



МИНИСТЕРСТВО НАУКИ И ВЫСШЕГО ОБРАЗОВАНИЯ
РОССИЙСКОЙ ФЕДЕРАЦИИ

Федеральное государственное бюджетное образовательное учреждение
высшего образования
«Магнитогорский государственный технический университет им. Г.И. Носова»

УТВЕРЖДАЮ
Директор ИММиМ
А.С. Савинов

15.02.2022 г.

РАБОЧАЯ ПРОГРАММА ДИСЦИПЛИНЫ

НАЧЕРТАТЕЛЬНАЯ ГЕОМЕТРИЯ

Направление подготовки
08.03.01 Строительство

профиль
Промышленное и гражданское строительство

Уровень высшего образования - бакалавриат

Форма обучения
очная

Институт/ факультет	Институт металлургии, машиностроения и материалообработки
Кафедра	Проектирования и эксплуатации металлургических машин и оборудования
Курс	1
Семестр	1

Магнитогорск
2022 год

Рабочая программа составлена на основе ФГОС ВО - бакалавриат по направлению подготовки 08.03.01 Строительство (приказ Минобрнауки России от 31.05.2017 г. № 481)

Рабочая программа рассмотрена и одобрена на заседании кафедры Проектирования и эксплуатации металлургических машин и оборудования
09.02.2022, протокол №4

Зав. кафедрой  А.Г. Корчунов

Рабочая программа одобрена методической комиссией ИММиМ
15.02.22г. протокол №6

Председатель  А.С. Савинов

Согласовано:
Зав. кафедрой Проектирования и строительства зданий

 А.И. Сагадатов

Рабочая программа составлена:
доцент кафедры ПиЭММиО, канд. пед. наук

 И.А.Савельева

Рецензент:
доцент кафедры АиИИ, канд. пед. наук

 О.М.Веремей

Лист актуализации рабочей программы

Рабочая программа пересмотрена, обсуждена и одобрена для реализации в 2023 - 2024 учебном году на заседании кафедры Проектирования и эксплуатации металлургических

Протокол от _____ 20__ г. № ____
Зав. кафедрой _____ А.Г. Корчунов

Рабочая программа пересмотрена, обсуждена и одобрена для реализации в 2024 - 2025 учебном году на заседании кафедры Проектирования и эксплуатации металлургических

Протокол от _____ 20__ г. № ____
Зав. кафедрой _____ А.Г. Корчунов

Рабочая программа пересмотрена, обсуждена и одобрена для реализации в 2025 - 2026 учебном году на заседании кафедры Проектирования и эксплуатации металлургических

Протокол от _____ 20__ г. № ____
Зав. кафедрой _____ А.Г. Корчунов

Рабочая программа пересмотрена, обсуждена и одобрена для реализации в 2026 - 2027 учебном году на заседании кафедры Проектирования и эксплуатации металлургических

Протокол от _____ 20__ г. № ____
Зав. кафедрой _____ А.Г. Корчунов

1 Цели освоения дисциплины (модуля)

Целями освоения дисциплины «Начертательная геометрия» являются:

- обучения анализу форм объектов окружающего нас действительного мира и отношений между ними, установления соответствующих закономерностей и применения их к решению практических задач (при этом геометрические свойства объектов изучаются непосредственно по чертежу), обучения различным способам изображения пространственных форм на плоскости: обучения графическим методам решения задач, относящихся к пространству;

- развитие пространственного воображения студента, т.е. подготовка будущего инженера к успешному изучению специальных дисциплин и к техническому творчеству – проектированию;

- развитие логического мышления, которое наряду с пространственным воображением облегчает решение инженерных задач. «Начертательная геометрия» изучает алгоритмы графических операций построения чертежей различных объектов и способы решения на чертеже различных задач. Составление алгоритмов позволяет перейти к решению проекционных задач на ЭВМ, продемонстрировать связь между начертательной геометрией и современными разработками в области систем автоматизированного проектирования, машинной графики.

В соответствии с требованиями ФГОС ВО по направлению 08.03.01 Строительство основной целью изучения дисциплины «Начертательная геометрия» является формирование у обучающихся профессиональных компетенций.

2 Место дисциплины (модуля) в структуре образовательной программы

Дисциплина Начертательная геометрия входит в обязательную часть учебного плана образовательной программы.

Для изучения дисциплины необходимы знания (умения, владения), сформированные в результате изучения дисциплин/ практик:

Для изучения дисциплины необходимы знания (умения, владения), сформированные в результате получения среднего (полного) общего образования по дисциплинам «Геометрия» (элементарные геометрические построения, понятие – поверхности, их разновидности) и «Черчение» «Информатика» (элементарные навыки работы с компьютером).

Знания (умения, владения), полученные при изучении данной дисциплины будут необходимы для изучения дисциплин/практик:

Архитектурно-строительное черчение

Архитектура зданий

Проектная деятельность

Подготовка к процедуре защиты и защита выпускной квалификационной работы

3 Компетенции обучающегося, формируемые в результате освоения дисциплины (модуля) и планируемые результаты обучения

В результате освоения дисциплины (модуля) «Начертательная геометрия» обучающийся должен обладать следующими компетенциями:

Код индикатора	Индикатор достижения компетенции
ОПК-6	Способен участвовать в проектировании объектов строительства и жилищно-коммунального хозяйства, в подготовке расчетного и технико-экономического обоснований их проектов, участвовать в подготовке проектной документации, в том числе с использованием средств автоматизированного проектирования и вычислительных программных комплексов
ОПК-6.1	Решает инженерно-геометрических задач графическими способами и

	выполняет графическую часть проектной документации здания (сооружения) с использованием средств автоматизированного проектирования
ОПК-6.2	Определяет стоимость строительно-монтажных работ и оценивает основные технико-экономические показатели проектных решений профильного объекта профессиональной деятельности
ОПК-6.3	Определяет базовые параметры теплового режима здания и осуществляет необходимые физико-технические расчеты

4. Структура, объём и содержание дисциплины (модуля)

Общая трудоемкость дисциплины составляет 3 зачетных единиц 108 акад. часов, в том числе:

- контактная работа – 57,2 акад. часов;
- аудиторная – 54 акад. часов;
- внеаудиторная – 3,2 акад. часов;
- самостоятельная работа – 15,1 акад. часов;
- в форме практической подготовки – 0 акад. час;
- подготовка к экзамену – 35,7 акад. час

Форма аттестации - экзамен

Раздел/ тема дисциплины	Семестр	Аудиторная контактная работа (в акад. часах)			Самостоятельная работа студента	Вид самостоятельной работы	Форма текущего контроля успеваемости и промежуточной аттестации	Код компетенции
		Лек.	лаб. зан.	практ. зан.				
1. 1. Основы начертательной геометрии								
1.1 Введение. Предмет и метод начертательной геометрии. Основные сведения о проецировании. Система трех плоскостей проекций. Задание точки на комплексном чертеже Монжа. Эпюр Монжа и его свойства. Взаимное расположение двух точек.	1	2		4	1,6	- самостоятельное изучение учебной литературы, конспектов лекций; - работа с электронными библиотеками; - решение задач в рабочих тетрадях; - работа с интернет - тестовыми системами (как в обучающем режиме, так и в режиме самоконтроля)	Задачи в рабочих тетрадях;	ОПК-6.1

<p>1.2 Задание прямой линии на комплексном чертеже Монжа. Частные положения прямой в пространстве. Точка на прямой. Взаимное положение прямых. Определение натуральной величины отрезка и углов его наклона к плоскостям проекций. Деление отрезка в заданном отношении. Особенности проецирования прямого угла. Задание плоских и пространственных кривых линий на комплексном чертеже Монжа. Окружность в проецирующей плоскости. Проекция цилиндрической винтовой линии. Окончательное оформление чертежа плоского контура</p>		2		4	1,6	<p>- самостоятельное изучение учебной литературы, конспектов лекций; - работа с электронными библиотеками; - решение задач в рабочих тетрадях; - работа с интернет - тестовыми системами (как в обучающем режиме, так и в режиме самоконтроля) - выполнение практических графических работ (Эпюр 1 "Точка, прямая, плоскость")</p>	<p>Задачи в рабочих тетрадях; Графическая работа "Эпюр №1"</p>	ОПК-6.1
<p>1.3 Задание на чертеже Монжа плоскости. Частные положения плоскостей в пространстве. Точка и прямая в плоскости. Главные линии плоскости. Решение позиционных задач: взаимное положение плоскостей, взаимное положение прямой линии и плоскости.</p>		2		4	1,6	<p>- самостоятельное изучение учебной литературы, конспектов лекций; - работа с электронными библиотеками; - решение задач в рабочих тетрадях; - выполнение практических графических работ (Эпюр №1 "Точка. Прямая. Плоскость") - работа с интернет - тестовыми системами (как в обучающем режиме, так и в режиме самоконтроля) - К. р. №1 "Точка. Прямая. Плоскость"</p>	<p>Задачи в рабочих тетрадях; Эпюр №1 "Точка, прямая, плоскость"; К.р. №1 "Точка, прямая, плоскость"</p>	ОПК-6.1

<p>1.4 Задание на чертеже Монжа поверхности. Способы задания поверхностей. Классификация поверхностей (Поверхности линейчатые, винтовые, циклические. Многогранники). Понятие о контуре, очерке поверхности. Задание на чертеже Монжа поверхностей вращения. Позиционные задачи на построение проекций точек и линий, лежащих на поверхности.</p>		2		4	1,6	<p>- самостоятельное изучение учебной литературы, конспектов лекций; - работа с электронными библиотеками; - решение задач в рабочих тетрадях; - выполнение практических графических работ (Эпюр №2 "Пересечение прямой с плоскостью. Поверхность") - работа с интернет - тестовыми системами (как в обучающем режиме, так и в режиме самоконтроля) - К. р. №2 " Пересечение прямой с плоскостью. Точка и линия на поверхности "</p>	<p>Задачи в рабочих тетрадях; Эпюр №2 "Пересечение прямой с плоскостью. Поверхность"; К.р. №2 " Пересечение прямой с плоскостью. Точка и линия на поверхности "</p>	ОПК-6.1
<p>1.5 Сечение тел проецирующей плоскостью. Решение позиционных задач: пересечение проецирующей плоскости с поверхностью. Моделирование поверхностей вращения в системе Компас-График (Варианты заданий эпюра 3 – «Тело с вырезом»). Инструкция к работе студенту выдается.</p>		2		4	1,6	<p>- самостоятельное изучение учебной литературы, конспектов лекций; - работа с электронными библиотеками; - решение задач в рабочих тетрадях; - выполнение практических графических работ (Эпюр №3 "Тело с вырезом") - работа с интернет - тестовыми системами (как в обучающем режиме, так и в режиме самоконтроля)</p>	<p>Задачи в рабочих тетрадях; Эпюр №3 "Тело с вырезом"</p>	ОПК-6.1

<p>1.6 Способы преобразования чертежа (способ замены плоскостей проекций и способ вращения). Метрические задачи. Построение характерных точек линии сечения поверхности плоскостью. Оформление чертежа средствами системы Компас.</p>		2		4	1,6	<p>- самостоятельное изучение учебной литературы, конспектов лекций; - работа с электронными библиотеками; - решение задач в рабочих тетрадях; - работа с интернет - тестовыми системами (как в обучающем режиме, так и в режиме самоконтроля) - выполнение практических графических работ (Эпюр №3 "Тело с вырезом") -К. р.№3 " Пересечение поверхности плоскостью"</p>	<p>Задачи в рабочих тетрадях; Эпюр №3"Тело с вырезом"; К.р. №3 "Пересечение поверхности плоскостью"</p>	ОПК-6.1
<p>1.7 Частные случаи пересечения поверхностей. Взаимное пересечение поверхностей. Метод вспомогательных секущих плоскостей. Метод вспомогательных сфер при построении линий пересечения поверхностей. Обобщённые позиционные задачи. Построение 3-D модели пересекающихся поверхностей. Построение аксонометрии пересекающихся поверхностей. Инструкция к работе студенту выдаётся</p>		2		4	1,6	<p>- самостоятельное изучение учебной литературы, конспектов лекций; - работа с электронными библиотеками; - решение задач в рабочих тетрадях; - выполнение практических графических работ (Эпюр №4"Пересечение поверхностей") - работа с интернет - тестовыми системами (как в обучающем режиме, так и в режиме самоконтроля)</p>	<p>Задачи в рабочих тетрадях; Эпюр №4"Пересечение поверхностей"</p>	ОПК-6.1

1.8 Построение развёрток поверхностей. Окончательное оформление чертежа пересекающихся поверхностей средствами системы Компас	2		4	1,6	- самостоятельное изучение учебной литературы, конспектов лекций; - работа с электронными библиотеками; - решение задач в рабочих тетрадях; - работа с интернет - тестовыми системами (как в обучающем режиме, так и в режиме самоконтроля) - выполнение практических графических работ (Эпюр №4 "Пересечение поверхностей") - К.р.№4"Взаимное пересечение поверхностей"	Задачи в рабочих тетрадях; Эпюр №4"Пересечение поверхностей" ; К.р. №4 "Взаимное пересечение поверхностей"	ОПК-6.1
1.9 Касательные линии и плоскости к поверхности. Обзорная лекция по курсу.	2		4	2,3	- самостоятельное изучение учебной литературы, конспектов лекций; - работа с электронными библиотеками; - решение задач в рабочих тетрадях; - работа с интернет - тестовыми системами (как в обучающем режиме, так и в режиме самоконтроля)	Задачи в рабочих тетрадях;	ОПК-6.1
1.10 Итоговая аттестация						экзамен	ОПК-6.1
Итого по разделу	18		36	15,1			
Итого за семестр	18		36	15,1		экзамен	
Итого по дисциплине	18		36	15,1		экзамен	

5 Образовательные технологии

Для реализации предусмотренных видов учебной работы в качестве образовательных технологий в преподавании дисциплины «Начертательная геометрия» используется традиционная и модульно-компетентностная технологии. Для формирования представлений об основах начертательной геометрии, способах проецирования, методах построения чертежей трехмерных объектов; способах преобразования чертежа; основах инженерной графики; теоретических основ и правил построения изображений трехмерных форм и развития пространственного представления студентов используются: обзорные лекции – для систематизации и закрепления знаний по дисциплине, информационные – для ознакомления с основными положениями и алгоритмами решений задач, со стандартами и справочной литературой, лекции визуализации – для наглядного представления способов решения позиционных и метрических задач, построения различных изображений, проблемная – для развития исследовательских навыков и изучения способов решения задач. Лекционный материал закрепляется в ходе практических занятий, на которых выполняются групповые или индивидуальные задания по пройденной теме.

В рамках интерактивного обучения применяется IT-методы (использование сетевых мультимедийных учебников разработчиков программного обеспечения, электронных образовательных ресурсов по данной дисциплине, в том числе и ЭОР кафедры); метод обучения в сотрудничестве – прохождение всех этапов и методов получения изображения; проблемное обучение; индивидуальное обучение.

6 Учебно-методическое обеспечение самостоятельной работы обучающихся

Представлено в приложении 1.

7 Оценочные средства для проведения промежуточной аттестации

Представлены в приложении 2.

8 Учебно-методическое и информационное обеспечение дисциплины (модуля)

а) Основная литература:

1. Серга, Г. В. Начертательная геометрия : учебник / Г. В. Серга, И. И. Табачук, Н. Н. Кузнецова. — 3-е изд., испр. и доп. — Санкт-Петербург : Лань, 2018. — 444 с. — ISBN 978-5-8114-2781-9. — Текст : электронный // Лань : электронно-библиотечная система. — URL: <https://e.lanbook.com/book/101848> (дата обращения: 30.10.2020). — Режим доступа: для авториз. пользователей.

2. Серга, Г. В. Инженерная графика : учебник / Г. В. Серга, И. И. Табачук, Н. Н. Кузнецова ; под общей редакцией Г. В. Серги. — 2-е изд., испр. и доп. — Санкт-Петербург : Лань, 2018. — 228 с. — ISBN 978-5-8114-2856-4. — Текст : электронный // Лань : электронно-библиотечная система. — URL: <https://e.lanbook.com/book/103070> (дата обращения: 31.10.2020). — Режим доступа: для авториз. пользователей.

б) Дополнительная литература:

1. Инженерная графика : учебник / Н. П. Сорокин, Е. Д. Ольшевский, А. Н. Заикина, Е. И. Шибанова. — 6-е изд., стер. — Санкт-Петербург : Лань, 2016. — 392 с. — ISBN 978-5-8114-0525-1. — Текст : электронный // Лань : электронно-библиотечная система. — URL: <https://e.lanbook.com/book/74681> (дата обращения: 31.10.2020). — Режим доступа: для авториз. пользователей.

2. Лейкова, М. В. Инженерная компьютерная графика : методика решения проекционных задач с применением 3D-моделирования : учебное пособие / М. В. Лейкова, И. В. Бычкова. — Москва : МИСИС, 2016. — 92 с. — ISBN 978-5-87623-983-9. — Текст : электронный // Лань : электронно-библиотечная

система. — URL: <https://e.lanbook.com/book/93600> (дата обращения: 31.10.2020). — Режим доступа: для авториз. пользователей.

3. Савельева И. А. Конспект лекций по дисциплине Инженерная и компьютерная графика : учебное пособие / И. А. Савельева ; МГТУ. - Магнитогорск : МГТУ, 2018. - 1 электрон. опт. диск (CD-ROM). — URL: <https://magtu.informsystema.ru/uploader/fileUpload?name=3653.pdf&show=dcatalogues/1/1526283/3653.pdf&view=true>. - Макрообъект. - Текст : электронный. – Макрообъект.

в) Методические указания:

1. Решетникова, Е. С. Практикум по дисциплинам «Начертательная геометрия и компьютерная графика», «Начертательная геометрия и инженерная графика», «Инженерная графика»: учебное пособие [для вузов] / Е. С. Решетникова, Е. А. Свистунова, И. А. Савельева ; Магнитогорский гос. технический ун-т им. Г. И. Носова. - Магнитогорск: МГТУ им. Г. И. Носова, 2020. - 1 CD-ROM. - ISBN 978-5-9967-1911-2. - Загл. с титул.экрана. — URL: <https://magtu.informsystema.ru/uploader/fileUpload?name=4223.pdf&show=dcatalogues/1/1537346/4223.pdf&view=true> — Загл. с экрана.

2. Токарева, Т. В. Практикум по начертательной геометрии. Комплекс задач: учебное пособие / Т. В. Токарева, И. А. Савельева; МГТУ. - Магнитогорск: МГТУ, 2018. - 1 электрон. опт. диск (CD-ROM). - Режим доступа: <https://magtu.informsystema.ru/uploader/fileUpload?name=3542.pdf&show=dcatalogues/1/1515184/3542.pdf&view=true> — Загл. с экрана.

3. Кочукова, О. А. Позиционные задачи в начертательной геометрии : учебное пособие / О. А. Кочукова, Е. Б. Скурихина ; МГТУ. - Магнитогорск : МГТУ, 2016. - 1 электрон. опт. диск (CD-ROM). — URL: <http://magtu.informsystema.ru/uploader/fileUpload?name=2373.pdf&show=dcatalogues/1/1130047/2373.pdf&view=true> - Макрообъект. - Текст : электронный.

4. Денисюк, Н. А. Поверхности в графическом редакторе КОМПАС-График : учебное пособие / Н. А. Денисюк, Т. В. Токарева ; МГТУ. - Магнитогорск : МГТУ, 2016. - 1 электрон. опт. диск (CD-ROM). — URL: <http://magtu.informsystema.ru/uploader/fileUpload?name=2340.pdf&show=dcatalogues/1/1129979/2340.pdf&view=true> - Макрообъект. - Текст : электронный

г) Программное обеспечение и Интернет-ресурсы:

Программное обеспечение

Наименование ПО	№ договора	Срок действия лицензии
MS Office 2007 Professional	№ 135 от 17.09.2007	бессрочно
7Zip	свободно	бессрочно
АСКОН Компас 3D в.16	Д-261-17 от 16.03.2017	бессрочно
FAR Manager	свободно	бессрочно

Профессиональные базы данных и информационные справочные системы

Название курса	Ссылка
Электронные ресурсы библиотеки МГТУ им. Г.И. Носова	https://magtu.informsystema.ru/Marc.html?locale=ru
Российская Государственная библиотека. Каталоги	https://www.rsl.ru/ru/4readers/catalogues/
Информационная система - Единое окно доступа к информационным ресурсам	URL: http://window.edu.ru/

Поисковая система Академия Google (Google Scholar)	URL: https://scholar.google.ru/
Национальная информационно-аналитическая система – Российский индекс научного цитирования (РИНЦ)	URL: https://elibrary.ru/project_risc.asp
Электронная база периодических изданий East View Information Services, ООО «ИВИС»	https://dlib.eastview.com/

9 Материально-техническое обеспечение дисциплины (модуля)

Материально-техническое обеспечение дисциплины включает:

Учебные аудитории для проведения занятий лекционного типа. Оснащение: Мультимедийные средства хранения, передачи и представления информации (ауд. 287, 297, 292, 365, 374, 388).

Учебные аудитории для проведения практических занятий, групповых и индивидуальных консультаций, текущего контроля и промежуточной аттестации: аудитории (ауд. 287, 293, 295, 297, 2110) и компьютерные классы (ауд. 297, 245, 247, 343, 372). Оснащение: Доска, мультимедийный проектор, чертежные столы, наглядные материалы: плакаты, демонстрационные макеты, стенды Персональные компьютеры с пакетом MS Office, Компас-3D и др. графическими пакетами, выходом в Интернет и доступом в электронную информационно-образовательную среду университета.

Помещения для самостоятельной работы обучающихся (ауд. 287, 293, 295, 297, 2110): компьютерные классы (ауд. 297,343,372); читальные залы библиотеки (ауд. 230). Оснащение: Персональные компьютеры с пакетом MS Office, КОМПАС-3D и др. графическими пакетами, выходом в Интернет и с доступом в электронную информационно-образовательную среду университета.

Помещения для хранения и профилактического обслуживания учебного оборудования (ауд. 2103а): лаборатория графики. Оснащение: дидактические материалы: стенды, макеты, наглядные материалы (ауд. 295,2110, 2103а);

6 Учебно-методическое обеспечение самостоятельной работы обучающихся

Самостоятельная работа предусматривает:

- подготовку к практическим занятиям, изучение необходимых разделов в конспектах, учебных пособиях и методических указаниях; работа со справочной литературой

- исправление ошибок, замечаний, оформление чертежей.

Самостоятельная работа в ходе аудиторных занятий предполагает: изучение и повторение теоретического материала по темам лекций (по конспектам и учебной литературе, методическим указаниям), решение задач, выполнение индивидуальных графических работ.

Самостоятельная работа под контролем преподавателя предполагает подготовку конспектов и выполнение необходимых расчетов по разделам дисциплины, решение и проверка преподавателем задач, графических работ, работа с методической литературой.

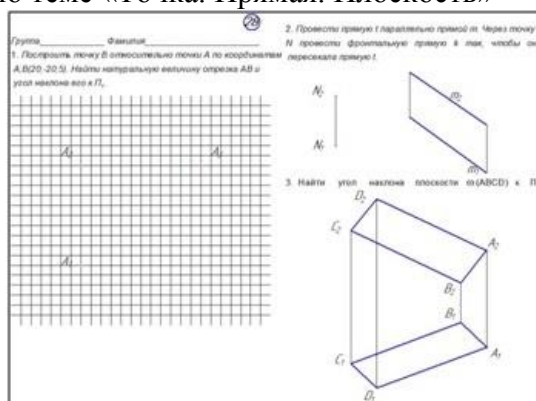
Внеаудиторная самостоятельная работа студентов предполагает подготовку к практическим занятиям, подготовку к контрольным работам, выполнение практических заданий (графических работ), изучение необходимых разделов в конспектах, учебных пособиях и методических указаниях; работа со справочной литературой, исправление ошибок, замечаний, оформление чертежей.

По данной дисциплине предусмотрены различные виды контроля результатов обучения: *текущий* контроль (еженедельная проверка выполнения заданий и работы с учебной литературой), *периодический* контроль (контрольные работы, задачи и графические работы) по каждой теме дисциплины, *итоговый* контроль в виде зачета или экзамена.

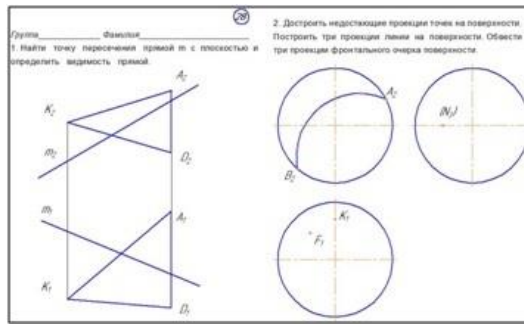
Перечень контрольных работ для периодической аттестации:

1 семестр

Контрольная работа №1 по теме «Точка. Прямая. Плоскость»



Контрольная работа №2 по теме «Пересечение прямой с плоскостью. Точки и линия на поверхности»



Контрольная работа №3 по теме «Пересечение поверхности плоскостью»



Контрольная работа №4 по теме «Взаимное пересечение поверхностей»



Перечень практических графических работ для текущего контроля:

1 семестр

Эпюр №1 «Точка. Прямая. Плоскость»

Курс: 1-й

Семестр: 1-й

Группа: _____

Фамилия: _____

40130.00.00

$\varphi(A, C); \theta \in A; \theta \parallel \Pi_2;$
 $(AC) \parallel \Pi_2; (AC) \perp \Pi_1 = (AC) \perp \Pi_2;$
 $(AC) - \text{нижний прямая}$

Лист 1 из 1

40130.00.00				Лист	Масса	Масштаб	
Имя	Фамилия	Год	Лист	11			
Имя	Фамилия	Эпюр 1 (задание 1), индивидуальная задача в				Лист	Листов
				МГТУ			

Эпюр №2 «Пересечение прямой с плоскостью. Поверхность»

00 00 0E 20F

$m_1 = \varphi_1 = l_1$

$\varphi \in A, \psi \in A, \psi \parallel P_2;$
 $(AC) \parallel P_3; (AC) \hat{P}_1 = (AC) \hat{P}_2;$
 $(AC) - \text{нисходящая прямая}$

402.30.00.00

Имя	Фамилия	№ группы	Дата	Лист	Листов
					11
Точка встречи прямой с плоскостью образование поверхностей вращения винтовая поверхность					
Этап 2 (задание 1) индивидуальная задача 8					
Копировать					

Эпюр №3 «Тело с вырезом»

(6)

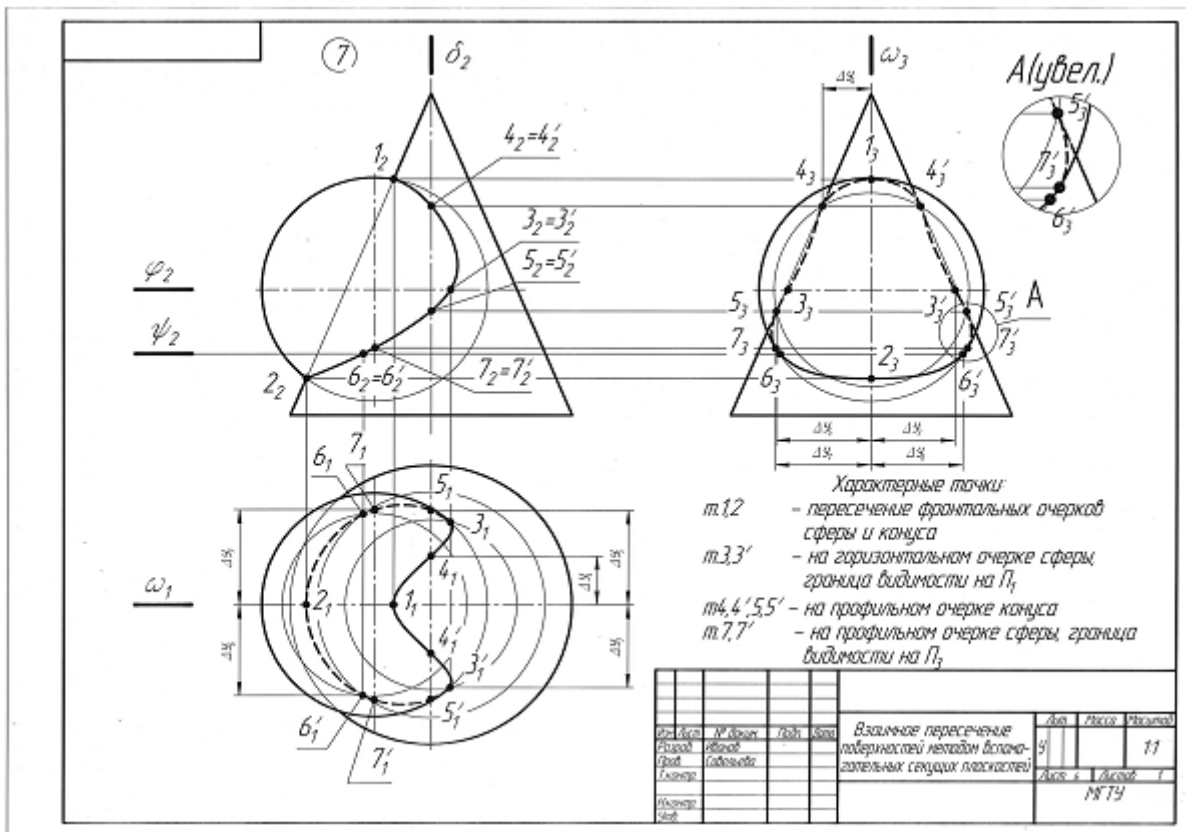
Характерные точки:
 На фронтальной чертеже - т.1, т.3, т.7
 На горизонтальной чертеже - т.4, т.4'
 На профильном чертеже - т.6, т.6'

Название линий сечений:
 ω, φ - окружность
 T - окружность, которая проецируется в эллипс

Тело с вырезом

Имя	Фамилия	№ группы	Дата	Лист	Листов
					11
1879					

Эпюр №4 «Пересечение поверхностей»



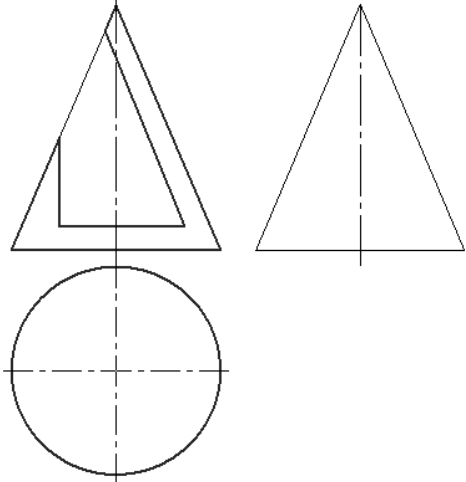
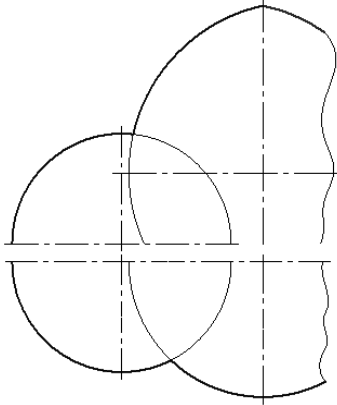
Приложение 2

7 Оценочные средства для проведения промежуточной аттестации

а) Планируемые результаты обучения и оценочные средства для проведения промежуточной аттестации:

Код индикатора	Индикатор достижения компетенции	Оценочные средства
	ОПК-6 Способен участвовать в проектировании объектов строительства и жилищно-коммунального хозяйства, в подготовке расчетного и технико-экономического обоснований их проектов, участвовать в подготовке проектной документации, в том числе с использованием средств автоматизированного проектирования и вычислительных программных комплексов	
ОПК-6.1	Решает инженерно-геометрических задач графическими способами и выполняет графическую часть проектной документации здания (сооружения) с использованием средств автоматизированного проектирования	Перечень теоретических вопросов и задач позволяющих графическими способами решать инженерно-геометрические задачи: 1. Виды проецирования. 2. Комплексный чертёж Монжа. Закономерности комплексного чертежа. 3. Абсолютные и относительные координаты точек. 4. Изображение на комплексном чертеже прямых общего и частного положений. Привести примеры. 5. Взаимное положение прямых. Изображение их на эпюре. 6. Натуральная величина отрезка, определяемая методом прямоугольного треугольника. Определение углов отрезка прямой к плоскостям проекций.

	<ol style="list-style-type: none"> 7. Особенности проецирования прямого угла. 8. Изображение на комплексном чертеже плоскостей общего и частного положений. Привести примеры. 9. Условия принадлежности: <ol style="list-style-type: none"> а) точки прямой; б) прямой и точки плоскости. Показать на примерах. 10. Главные линии плоскости. Их определения. Показать на примерах. 11. Условие параллельности прямой и плоскости. 12. Пересечение прямой линии с плоскостью. Перечислить этапы построения точки пересечения прямой с плоскостью общего положения. Привести пример. Определение видимости прямой с помощью конкурирующих точек. 13. Кривые линии (плоские и пространственные). Построение винтовой линии. 14. Поверхность. Образование. Задание поверхности вращения очерками. Построение точек и линий на поверхностях вращения. Привести примеры. 15. Сечения цилиндра плоскостью. 16. Сечения конуса плоскостью. 17. Сечения сферы плоскостью. 18. Многогранники. Задание их на чертеже. Сечение многогранника плоскостью. Привести примеры сечений пирамиды и призмы проецирующей плоскостью 19. Аксонометрические проекции. Коэффициенты искажения изображения. Виды аксонометрических проекций по ГОСТ 2.317-69. Изображения окружности в различных видах аксонометрии. 20. Метод замены плоскостей проекций. Преобразования прямой общего положения в прямую уровня и проецирующую. Привести пример. 21. Метод замены плоскостей проекций. Преобразования плоскости общего положения в плоскость проецирующую и уровня. Привести пример. 22. Метод вращения. Преобразования прямой общего положения в прямую уровня и проецирующую. Привести пример. 23. Метод вращения. Преобразования плоскости общего положения в плоскость проецирующую и уровня. Привести пример. 24. Построение линии пересечения поверхностей методом вспомогательных секущих плоскостей. Привести пример. 25. Построение линии пересечения поверхностей, если одна из них - проецирующий цилиндр. Привести пример. 26. Частные случаи пересечения поверхностей. Теорема Монжа. 27. Развёртка цилиндра. Построение точек и линий на развёртке. 28. Развёртка конуса. Построение точек и линий на развёртке.
--	---------------------------------------------------------------------------------------------------------------------------------------------------------------------------------------------------------------------------------------------------------------------------------------------------------------------------------------------------------------------------------------------------------------------------------------------------------------------------------------------------------------------------------------------------------------------------------------------------------------------------------------------------------------------------------------------------------------------------------------------------------------------------------------------------------------------------------------------------------------------------------------------------------------------------------------------------------------------------------------------------------------------------------------------------------------------------------------------------------------------------------------------------------------------------------------------------------------------------------------------------------------------------------------------------------------------------------------------------------------------------------------------------------------------------------------------------------------------------------------------------------------------------------------------------------------------------------------------------------------------------------------------------------------------------------------------------------------------------------------------------------------------------------------------------------------------------------------------------------------------------------------------------------------------------------------------------------------------------------------------------------------------------------------------------------------------------------------------------------------------------------------------------------------------------------------------------------------------------------------------------------------------------------------------------------------------------------------------------------------------------------------------------------------------------------------------------------------

		<p>При объяснении любого вопроса следует приводить примеры, построения. Примерные задачи: 1. Построить три проекции конуса с вырезом с использованием средств автоматизированного проектирования.</p>  <p>Примерные задания на решение задач из профессиональной области 1. Построить линии пересечения куполов. Записать характерные точки. Вычертить выносной элемент.</p> 
ОПК-6.2	<p>Определяет стоимость строительно-монтажных работ и оценивает основные технико-экономические показатели проектных решений профильного объекта профессиональной деятельности</p>	Не формируется
ОПК-6.3	<p>Определяет базовые параметры теплового режима здания и осуществляет необходимые физико-технические расчеты</p>	Не формируется

Показатели и критерии оценивания экзамена:

– на оценку **«отлично»** (5 баллов) – обучающийся демонстрирует высокий уровень сформированности компетенций, всестороннее, систематическое и глубокое знание учебного материала, свободно выполняет практические задания, свободно оперирует знаниями, умениями, применяет их в ситуациях повышенной сложности. Он должен показать высокий уровень знаний не только на уровне воспроизведения и объяснения информации, решение метрических и позиционных задач, но и выполнение решений состоящих из комплексных заданий, включающих выбор методики решения, построение различными способами и нахождение нестандартных творческих решений

– на оценку **«хорошо»** (4 балла) – обучающийся демонстрирует средний уровень сформированности компетенций: основные знания, умения освоены, но допускаются незначительные ошибки, неточности, затруднения при аналитических операциях, переносе знаний и умений на новые, нестандартные ситуации. Он должен показать знания не только на уровне воспроизведения и объяснения информации, но и навыки решения задач, нахождения решений изученными методиками, применительно к нетиповой задаче, выбрать наиболее удобную методику решения и построения графических решений

– на оценку **«удовлетворительно»** (3 балла) – обучающийся демонстрирует пороговый уровень сформированности компетенций: в ходе контрольных мероприятий допускаются ошибки, проявляется отсутствие отдельных знаний, умений, навыков, обучающийся испытывает значительные затруднения при оперировании знаниями и умениями при их переносе на новые ситуации. Он должен показать знания на уровне воспроизведения и объяснения решения поставленных заданий, поиск методик решения позиционных или метрических задач

– на оценку **«неудовлетворительно»** (2 балла) – обучающийся демонстрирует знания не более 20% теоретического материала, допускает существенные ошибки, не может показать интеллектуальные навыки решения простых задач.

– на оценку **«неудовлетворительно»** (1 балл) – обучающийся не может показать знания на уровне воспроизведения и объяснения информации, не может показать интеллектуальные навыки решения простых задач.