



МИНИСТЕРСТВО НАУКИ И ВЫСШЕГО ОБРАЗОВАНИЯ
РОССИЙСКОЙ ФЕДЕРАЦИИ

Федеральное государственное бюджетное образовательное учреждение
высшего образования
«Магнитогорский государственный технический университет им. Г.И. Носова»



УТВЕРЖДАЮ
Директор ИЭиАС
В.Р. Храмшин

26.01.2022 г.

РАБОЧАЯ ПРОГРАММА ДИСЦИПЛИНЫ (МОДУЛЯ)

СХЕМОТЕХНИКА

Направление подготовки (специальность)
11.03.04 Электроника и наноэлектроника

Направленность (профиль/специализация) программы
Проектирование и программирование систем Интернета вещей

Уровень высшего образования - бакалавриат

Форма обучения
очная

Институт/ факультет	Институт энергетики и автоматизированных систем
Кафедра	Электроники и микроэлектроники
Курс	3
Семестр	6

Магнитогорск
2022 год

Рабочая программа составлена на основе ФГОС ВО - бакалавриат по направлению подготовки 11.03.04 Электроника и нанoeлектроника (приказ Минобрнауки России от 19.09.2017 г. № 927)

Рабочая программа рассмотрена и одобрена на заседании кафедры Электроники и микроэлектроники

19.01.2022, протокол № 5

Зав. кафедрой  Д.Ю. Усатый

Рабочая программа одобрена методической комиссией ИЭиАС

26.01.2022 г. протокол № 5


Председатель  В.Р. Храпшин

Рабочая программа составлена:
ст. преподаватель кафедры ЭиМЭ,

 Д.М. Мазитов

Рецензент:

директор СЦ ООО "ТЕХНОАП Инжиниринг". канд.техн.наук

 Е.С. Суспицын

Лист актуализации рабочей программы

Рабочая программа пересмотрена, обсуждена и одобрена для реализации в 2023 - 2024 учебном году на заседании кафедры Электроники и микроэлектроники

Протокол от _____ 20__ г. № ____
Зав. кафедрой _____ Д.Ю. Усатый

Рабочая программа пересмотрена, обсуждена и одобрена для реализации в 2024 - 2025 учебном году на заседании кафедры Электроники и микроэлектроники

Протокол от _____ 20__ г. № ____
Зав. кафедрой _____ Д.Ю. Усатый

Рабочая программа пересмотрена, обсуждена и одобрена для реализации в 2025 - 2026 учебном году на заседании кафедры Электроники и микроэлектроники

Протокол от _____ 20__ г. № ____
Зав. кафедрой _____ Д.Ю. Усатый

Рабочая программа пересмотрена, обсуждена и одобрена для реализации в 2026 - 2027 учебном году на заседании кафедры Электроники и микроэлектроники

Протокол от _____ 20__ г. № ____
Зав. кафедрой _____ Д.Ю. Усатый

1 Цели освоения дисциплины (модуля)

Целями освоения дисциплины «Схемотехника» является изучение основных схемотехнических решений и функциональных узлов аналоговой и цифровой электроники, получение навыков синтеза простейших электронных устройств, содержащих усилители, аналого-цифровые и цифро-аналоговые преобразователи, логические интегральные схемы, цифровые функциональные узлы, индикаторы, силовые электронные ключи.

2 Место дисциплины (модуля) в структуре образовательной программы

Дисциплина Схемотехника входит в часть учебного плана формируемую участниками образовательных отношений образовательной программы.

Для изучения дисциплины необходимы знания (умения, владения), сформированные в результате изучения дисциплин/ практик:

Магнитные элементы электронных устройств

Расчет электронных схем

Математика

Материалы и элементы электронной техники

Теоретические основы электротехники

Физика

Физика конденсированного состояния

Физические основы электроники

Информатика и информационные технологии

Начертательная геометрия и компьютерная графика

Учебная - ознакомительная практика

Учебная - практика по получению первичных профессиональных умений и навыков, в том числе первичных умений и навыков научно-исследовательской деятельности

Знания (умения, владения), полученные при изучении данной дисциплины будут необходимы для изучения дисциплин/практик:

АСУ технологическими объектами

Методы и средства диагностирования

Основы проектирования электронной компонентной базы

САПР устройств промышленной электроники

Электронные промышленные устройства

Энергетическая электроника

Выполнение и защита выпускной квалификационной работы

Подготовка к сдаче и сдача государственного экзамена

Схемотехнические средства сопряжения

3 Компетенции обучающегося, формируемые в результате освоения дисциплины (модуля) и планируемые результаты обучения

В результате освоения дисциплины (модуля) «Схемотехника» обучающийся должен обладать следующими компетенциями:

Код индикатора	Индикатор достижения компетенции
ПК-2	Способен проводить работы по наладке, испытанию и сдаче в эксплуатацию опытных образцов электронных устройств и систем
ПК-2.1	Производит монтаж, наладку и предварительные испытания опытного образца (опытной партии) электронного устройства или системы в соответствии с программами и методиками испытаний и другой нормативно-технической документацией

ПК-2.2	Анализирует и систематизирует данные об отказах в работе опытных образцов электронного оборудования
--------	---

4. Структура, объём и содержание дисциплины (модуля)

Общая трудоемкость дисциплины составляет 4 зачетных единиц 144 академических часов, в том числе:

- контактная работа – 89 академических часов;
- аудиторная – 85 академических часов;
- внеаудиторная – 4 академических часов;
- самостоятельная работа – 19,3 академических часов;
- в форме практической подготовки – 0 академических часов;
- подготовка к экзамену – 35,7 академических часов

Форма аттестации - экзамен

Раздел/ тема дисциплины	Семестр	Аудиторная контактная работа (в академических часах)			Самостоятельная работа студента	Вид самостоятельной работы	Форма текущего контроля успеваемости и промежуточной аттестации	Код компетенции
		Лек.	лаб. зан.	практ. зан.				
1. Виды и параметры электрических сигналов								
1.1 Модуляция высокочастотным сигналом и импульсная модуляция	6	0,2			0,1	Изучение лекционных материалов и учебной литературы	Промежуточная аттестация	ПК-2.1, ПК-2.2
1.2 Виды помех и способы борьбы с ними		0,5			0,1	Изучение лекционных материалов и учебной литературы	Промежуточная аттестация	ПК-2.1, ПК-2.2
Итого по разделу		0,7			0,2			
2. Транзисторные усилительные каскады								
2.1 Система условных обозначений транзисторов	6	0,1			0,1	Изучение лекционных материалов и учебной литературы	Промежуточная аттестация	ПК-2.1, ПК-2.2
2.2 Точка покоя, рабочая точка, входная нагрузочная характеристика, статическая и динамическая линия нагрузки		0,1			0,1	Изучение лекционных материалов и учебной литературы	Защита лабораторных работ. Промежуточная аттестация.	ПК-2.1, ПК-2.2
2.3 Способ задания точки покоя фиксированным током базы. Полная схема каскада по переменному току, назначение элементов, схема замещения по постоянному току и анализ стабильности точки покоя методом нагрузочной характеристики.		1			0,1	Изучение лекционных материалов и учебной литературы	Защита лабораторных работ. Промежуточная аттестация.	ПК-2.1, ПК-2.2

2.4 Способ задания точки покоя фиксированным напряжением базы. Полная схема каскада по переменному току, назначение элементов, схема замещения по постоянному току и анализ стабильности точки покоя методом нагрузочной характеристики.	1			0,1	Изучение лекционных материалов и учебной литературы	Защита лабораторных работ. Промежуточная аттестация.	ПК-2.1, ПК-2.2
2.5 Способ задания точки покоя фиксированным напряжением базы с эмиттерной стабилизацией. Полная схема каскада по переменному току, назначение элементов, механизм действия ООС по постоянному току.	0,5			0,1	Изучение лекционных материалов и учебной литературы	Защита лабораторных работ. Промежуточная аттестация.	ПК-2.1, ПК-2.2
2.6 Работа усилительного каскада на биполярном транзисторе в классе усиления А. Временные диаграммы входных и выходных токов и напряжений, их связь с семействами ВАХ, угол отсечки. Фазовый сдвиг между входным и выходным напряжением при включении транзистора по схеме с общим эмиттером.	1			0,1	Изучение лекционных материалов и учебной литературы	Защита лабораторных работ. Промежуточная аттестация.	ПК-2.1, ПК-2.2
2.7 Работа усилительного каскада на биполярном транзисторе в классе усиления В. Временные диаграммы входных и выходных токов и напряжений, их связь с семействами ВАХ, угол отсечки.	1			0,1	Изучение лекционных материалов и учебной литературы	Защита лабораторных работ. Промежуточная аттестация.	ПК-2.1, ПК-2.2
2.8 Работа усилительного каскада на биполярном транзисторе в классе усиления АВ. Временные диаграммы входных и выходных токов и напряжений, их связь с семействами ВАХ, угол отсечки.	1			0,1	Изучение лекционных материалов и учебной литературы	Защита лабораторных работ. Промежуточная аттестация.	ПК-2.1, ПК-2.2
2.9 Работа усилительного каскада на биполярном транзисторе в классе усиления С. Временные диаграммы входных и выходных токов и напряжений, их связь с семействами ВАХ, угол отсечки.	1			0,1	Изучение лекционных материалов и учебной литературы	Защита лабораторных работ. Промежуточная аттестация.	ПК-2.1, ПК-2.2

2.10 Работа усилительного каскада на биполярном транзисторе в классе усиления D. Временные диаграммы выходных токов и напряжений в классах усиления AD и BD.	0,2			0,1	Изучение лекционных материалов и учебной литературы	Защита лабораторных работ. Промежуточная аттестация.	ПК-2.1, ПК-2.2
2.11 Классы усиления E, BE, ABE	0,1			0,1	Изучение лекционных материалов и учебной литературы	Промежуточная аттестация	ПК-2.1, ПК-2.2
2.12 Временные диаграммы входного напряжения и коллекторных токов в классах усиления A, B, AB, C и значения углов отсечки	0,1			0,1	Изучение лекционных материалов и учебной литературы	Защита лабораторных работ. Промежуточная аттестация.	ПК-2.1, ПК-2.2
2.13 Нелинейные искажения в классах усиления A, B, AB и C	1			0,1	Изучение лекционных материалов и учебной литературы	Защита лабораторных работ. Промежуточная аттестация.	ПК-2.1, ПК-2.2
2.14 КПД в различных классах усиления	1			0,1	Изучение лекционных материалов и учебной литературы	Защита лабораторных работ. Промежуточная аттестация.	ПК-2.1, ПК-2.2
2.15 Построение статической и динамической линии нагрузки на примере схемы с фиксированным напряжением базы и эмиттерной стабилизацией положения точки покоя	1			0,1	Изучение лекционных материалов и учебной литературы	Защита лабораторных работ. Промежуточная аттестация.	ПК-2.1, ПК-2.2
2.16 Температурная стабилизация положения точки покоя. Схемы с параметрической стабилизацией и с применением обратных связей.	0,5			0,1	Изучение лекционных материалов и учебной литературы	Защита лабораторных работ. Промежуточная аттестация.	ПК-2.1, ПК-2.2
2.17 Точные и аппроксимированные логарифмические амплитудно-частотные характеристики и логарифмические фазочастотные характеристики. Простейшие передаточные звенья.	1			0,1	Изучение лекционных материалов и учебной литературы	Защита лабораторных работ. Промежуточная аттестация.	ПК-2.1, ПК-2.2
2.18 Операторная структурная схема усилителя с общим эмиттером. Влияние емкостей на частотные характеристики.	1			0,1	Изучение лекционных материалов и учебной литературы	Защита лабораторных работ. Промежуточная аттестация.	ПК-2.1, ПК-2.2

2.19 Усилитель со способом включения транзистора по схеме с общей базой. Полная схема по переменному току, назначение элементов, принцип действия, характеристики.	0,5			0,1	Изучение лекционных материалов и учебной литературы	Промежуточная аттестация	ПК-2.1, ПК-2.2
2.20 Усилитель со способом включения транзистора по схеме с общим коллектором. Полная схема по переменному току, назначение элементов, принцип действия, характеристики.	0,5			0,1	Изучение лекционных материалов и учебной литературы	Защита лабораторных работ. Промежуточная аттестация.	ПК-2.1, ПК-2.2
2.21 Фазоинверсный каскад. Полная схема по переменному току, назначение элементов, принцип действия, характеристики.	0,5			0,1	Изучение лекционных материалов и учебной литературы	Промежуточная аттестация	ПК-2.1, ПК-2.2
2.22 Сравнительная таблица параметров усилительных каскадов с общим эмиттером, с общей базой и с общим коллектором	0,1			0,1	Изучение лекционных материалов и учебной литературы	Промежуточная аттестация	ПК-2.1, ПК-2.2
2.23 Усилитель со способом включения транзистора по схеме с общим истоком. Полная схема по переменному току, назначение элементов, принцип действия, характеристики.	0,5			0,1	Изучение лекционных материалов и учебной литературы	Промежуточная аттестация	ПК-2.1, ПК-2.2
2.24 Усилитель со способом включения транзистора по схеме с общим стоком. Полная схема по переменному току, назначение элементов, принцип действия, характеристики.	0,5			0,1	Изучение лекционных материалов и учебной литературы	Промежуточная аттестация	ПК-2.1, ПК-2.2
2.25 Усилитель мощности класса А с трансформаторным включением нагрузки. Схема, назначение элементов, принцип действия, характеристики.	0,5			0,1	Изучение лекционных материалов и учебной литературы	Промежуточная аттестация	ПК-2.1, ПК-2.2
2.26 Двухтактный усилитель мощности с трансформаторной связью. Схема, назначение элементов, принцип действия, характеристики.	1			0,1	Изучение лекционных материалов и учебной литературы	Промежуточная аттестация	ПК-2.1, ПК-2.2
2.27 Бестрансформаторные двухтактные усилители мощности. Схемы, назначение элементов, принцип действия, характеристики.	0,1			0,1	Изучение лекционных материалов и учебной литературы	Промежуточная аттестация	ПК-2.1, ПК-2.2
Итого по разделу	16,8			2,7			

3. Многокаскадные усилители								
3.1 Виды связи между каскадами: конденсаторная, трансформаторная, непосредственная, оптронная	6	0,1			0,1	Изучение лекционных материалов и учебной литературы	Промежуточная аттестация	ПК-2.1, ПК-2.2
3.2 Многокаскадные усилители на ИМС. Общие сведения и система условных обозначений.		0,1			0,1	Изучение лекционных материалов и учебной литературы	Промежуточная аттестация	ПК-2.1, ПК-2.2
Итого по разделу		0,2			0,2			
4. Основные положения теории обратных связей применительно к электронным усилителям								
4.1 Общие сведения и определения. Виды обратных связей.	6	0,5			0,1	Изучение лекционных материалов и учебной литературы	Защита лабораторных работ. Промежуточная аттестация.	ПК-2.1, ПК-2.2
4.2 Способы получения сигнала обратной связи из выходной цепи усилителя: по напряжению, по току, комбинированная обратная связь		0,5			0,1	Изучение лекционных материалов и учебной литературы	Защита лабораторных работ. Промежуточная аттестация.	ПК-2.1, ПК-2.2
4.3 Способы введения сигнала обратной связи во входную цепь усилителя: последовательная, параллельная, параллельно-последовательная обратная связь		0,5			0,1	Изучение лекционных материалов и учебной литературы	Защита лабораторных работ. Промежуточная аттестация.	ПК-2.1, ПК-2.2
4.4 Влияние общей последовательной обратной связи по напряжению на коэффициент усиления в диапазоне средних частот		0,5			0,1	Изучение лекционных материалов и учебной литературы	Промежуточная аттестация	ПК-2.1, ПК-2.2
4.5 Влияние общей частотно-независимой последовательной отрицательной обратной связи по напряжению на стабильность коэффициента усиления в диапазоне средних частот		1			0,1	Изучение лекционных материалов и учебной литературы	Промежуточная аттестация	ПК-2.1, ПК-2.2
4.6 Влияние частотно-независимой последовательной отрицательной обратной связи по напряжению на фазовый сдвиг между входным и выходным напряжением усилителя		1			0,1	Изучение лекционных материалов и учебной литературы	Промежуточная аттестация	ПК-2.1, ПК-2.2
4.7 Влияние отрицательной обратной связи на нелинейные искажения		0,5			0,1	Изучение лекционных материалов и учебной литературы	Защита лабораторных работ. Промежуточная аттестация.	ПК-2.1, ПК-2.2

4.8 Влияние обратных связей на входное и выходное сопротивление усилителя		0,5			0,1	Изучение лекционных материалов и учебной литературы	Промежуточная аттестация	ПК-2.1, ПК-2.2
4.9 Самовозбуждение и автогенерация усилителей, охваченных обратными связями		1			0,1	Изучение лекционных материалов и учебной литературы	Промежуточная аттестация	ПК-2.1, ПК-2.2
4.10 Устойчивость усилителей, охваченных обратными связями		1			0,1	Изучение лекционных материалов и учебной литературы	Промежуточная аттестация	ПК-2.1, ПК-2.2
4.11 Влияние общей частотно-независимой последовательной отрицательной обратной связи по напряжению на полосу пропускания усилителя		0,5			0,1	Изучение лекционных материалов и учебной литературы	Промежуточная аттестация	ПК-2.1, ПК-2.2
Итого по разделу		7,5			1,1			
5. Операционные усилители								
5.1 Краткая история. Определение. Условные графические обозначения, количество выводов и их назначение. Дифференциальный и синфазный сигналы. Универсальность. ОУ с полной внутренней частотной коррекцией.	6	0,5			0,1	Изучение лекционных материалов и учебной литературы	Промежуточная аттестация	ПК-2.1, ПК-2.2
5.2 Параметры и характеристики идеального ОУ		1			0,1	Изучение лекционных материалов и учебной литературы	Промежуточная аттестация	ПК-2.1, ПК-2.2
5.3 Инвертирующий усилитель постоянного тока. Инвертирующий повторитель напряжения. Преобразователь тока в напряжение.		0,5			0,1	Изучение лекционных материалов и учебной литературы	Промежуточная аттестация	ПК-2.1, ПК-2.2
5.4 Неинвертирующий усилитель постоянного тока. Повторитель напряжения на ОУ.		0,5			0,1	Изучение лекционных материалов и учебной литературы	Промежуточная аттестация	ПК-2.1, ПК-2.2
5.5 Дифференциальный усилитель постоянного тока		0,5			0,1	Изучение лекционных материалов и учебной литературы	Промежуточная аттестация	ПК-2.1, ПК-2.2
5.6 Инвертирующий сумматор		0,1			0,1	Изучение лекционных материалов и учебной литературы	Промежуточная аттестация	ПК-2.1, ПК-2.2

5.7 Неинвертирующий сумматор	0,1			0,1	Изучение лекционных материалов и учебной литературы	Промежуточная аттестация	ПК-2.1, ПК-2.2
5.8 Схема интегрирования	0,1			0,1	Изучение лекционных материалов и учебной литературы	Промежуточная аттестация	ПК-2.1, ПК-2.2
5.9 Схема дифференцирования	0,1			0,1	Изучение лекционных материалов и учебной литературы	Промежуточная аттестация	ПК-2.1, ПК-2.2
5.10 Логарифмирующий усилитель	0,1			0,1	Изучение лекционных материалов и учебной литературы	Промежуточная аттестация	ПК-2.1, ПК-2.2
5.11 Экспоненциальный усилитель	0,1			0,1	Изучение лекционных материалов и учебной литературы	Промежуточная аттестация	ПК-2.1, ПК-2.2
5.12 Триггер Шмитта в генераторах импульсных сигналов	1			0,1	Изучение лекционных материалов и учебной литературы	Промежуточная аттестация	ПК-2.1, ПК-2.2
5.13 Мультивибратор на ОУ	1			0,1	Изучение лекционных материалов и учебной литературы	Промежуточная аттестация	ПК-2.1, ПК-2.2
5.14 Генератор колебаний прямоугольной и треугольной форм	0,5			0,1	Изучение лекционных материалов и учебной литературы	Промежуточная аттестация	ПК-2.1, ПК-2.2
5.15 RC-генератор синусоидальных колебаний	0,5			0,1	Изучение лекционных материалов и учебной литературы	Промежуточная аттестация	ПК-2.1, ПК-2.2
5.16 Источник напряжения на ОУ управляемый напряжением	0,1			0,1	Изучение лекционных материалов и учебной литературы	Промежуточная аттестация	ПК-2.1, ПК-2.2
5.17 Источник тока на ОУ управляемый напряжением	0,1			0,1	Изучение лекционных материалов и учебной литературы	Промежуточная аттестация	ПК-2.1, ПК-2.2
5.18 Параметры ОУ	1			0,1	Изучение лекционных материалов и учебной литературы	Промежуточная аттестация	ПК-2.1, ПК-2.2
5.19 Внутренняя схемотехника ОУ	1			0,1	Изучение лекционных материалов и учебной литературы	Промежуточная аттестация	ПК-2.1, ПК-2.2

Итого по разделу	8,8			1,9			
6. Темы лабораторных занятий							
6.1 Исследование способов задания режимов покоя в усилительных каскадах с общим эмиттером		13/8И		5	Изучение лекционных материалов и учебной литературы. Оформление отчета по лабораторной работе в соответствии с рабочим заданием.	Проверка предварительных расчетов и оформления. Защита лабораторной работы в форме индивидуального собеседования.	ПК-2.1, ПК-2.2
6.2 Исследование усилителя звуковой частоты на основе реостатного каскада с общим эмиттером		18/12И		3,2	Изучение лекционных материалов и учебной литературы. Оформление отчета по лабораторной работе в соответствии с рабочим заданием.	Проверка предварительных расчетов и оформления. Защита лабораторной работы в форме индивидуального собеседования.	ПК-2.1, ПК-2.2
6.3 Исследование мультивибратора	6	4		1	Изучение лекционных материалов и учебной литературы, оформление отчета по лабораторной работе	Защита лабораторной работы в форме индивидуального собеседования	ПК-2.1, ПК-2.2
6.4 Исследование LC-генератора		4		1	Изучение лекционных материалов и учебной литературы, оформление отчета по лабораторной работе	Защита лабораторной работы в форме индивидуального собеседования	ПК-2.1, ПК-2.2
6.5 Исследование RC-генератора		4		1	Изучение лекционных материалов и учебной литературы, оформление отчета по лабораторной работе	Защита лабораторной работы в форме индивидуального собеседования	ПК-2.1, ПК-2.2
6.6 Исследование генератора пилообразного напряжения		4		1	Изучение лекционных материалов и учебной литературы, оформление отчета по лабораторной работе	Защита лабораторной работы в форме индивидуального собеседования	ПК-2.1, ПК-2.2

6.7	Исследование блокинг-генератора			4		1	Изучение лекционных материалов и учебной литературы, оформление отчета по лабораторной работе	Защита лабораторной работы в форме индивидуального собеседования	ПК-2.1, ПК-2.2
6.8	Консультации по оформлению и выполнению лабораторных работ								ПК-2.1, ПК-2.2
Итого по разделу			51/20И			13,2			
7. Промежуточная аттестация									
7.1	Подготовка к экзамену	6					Изучение учебной литературы, материалов лекционных и лабораторных занятий	Экзамен	ПК-2.1, ПК-2.2
Итого по разделу									
Итого за семестр		34	51/20И			19,3		экзамен	
Итого по дисциплине		34	51/20И			19,3		экзамен	

5 Образовательные технологии

Технология образования включает проведение лекционных занятий, а также лабораторных, самостоятельных и контрольных работ. Лекционные занятия по данной дисциплине целесообразно проводить по традиционной для советского образования технологии. Изучаемый материал носит не обзорный, а достаточно сложный концептуальный характер, содержит много абстрактных понятий. Информация должна излагаться последовательно: линия за линией – порождается схема, на основе анализа схемы возникает сначала одно уравнение, затем другое. На основе определенной логики, уравнения объединяются в систему, анализируются и т.д. Весь этот процесс должен быть на глазах у студентов. Использование готового иллюстративного материала скрывает эти подробности, создает иллюзию простоты и является контрпродуктивным. Целесообразно конспектирование лекции, благодаря чему более активно работают все виды памяти. Лабораторные занятия направлены на приобретение студентами практических навыков по сборке и различным видам пуско-наладочных работ в электрических схемах. В результате освоения материала лабораторных работ, студенты должны демонстрировать совершенные навыки работы с осциллографом и другими измерительными инструментами.

6 Учебно-методическое обеспечение самостоятельной работы обучающихся

Представлено в приложении 1.

7 Оценочные средства для проведения промежуточной аттестации

Представлены в приложении 2.

8 Учебно-методическое и информационное обеспечение дисциплины (модуля)

а) Основная литература:

1. Атабеков, Г. И. Основы теории цепей / Г. И. Атабеков. — 7-е изд., стер. — Санкт-Петербург : Лань, 2022. — 424 с. — ISBN 978-5-507-45036-7. — Текст : электронный // Лань : электронно-библиотечная система. — URL: <https://e.lanbook.com/book/256100> (дата обращения: 18.09.2022). — Режим доступа: для авториз. пользователей.

2. Атабеков, Г. И. Теоретические основы электротехники. Линейные электрические цепи : учебное пособие для вузов / Г. И. Атабеков ; составители О. И. Бабошко, И. С. Маркова. — 10-е изд., стер. — Санкт-Петербург : Лань, 2021. — 592 с. — ISBN 978-5-8114-7104-1. — Текст : электронный // Лань : электронно-библиотечная система. — URL: <https://e.lanbook.com/book/155669> (дата обращения: 18.09.2022). — Режим доступа: для авториз. пользователей.

3. Новиков, Ю. Н. Основные понятия и законы теории цепей, методы анализа процессов в цепях : учебное пособие / Ю. Н. Новиков. — 3-е изд., испр. и доп. — Санкт-Петербург : Лань, 2022. — 368 с. — ISBN 978-5-8114-1184-9. — Текст : электронный // Лань : электронно-библиотечная система. — URL: <https://e.lanbook.com/book/210584> (дата обращения: 18.09.2022). — Режим доступа: для авториз. пользователей.

4. Смирнов, Ю. А. Физические основы электроники : учебное пособие / Ю. А. Смирнов, С. В. Соколов, Е. В. Титов. — 2-е изд., испр. — Санкт-Петербург : Лань, 2022. — 560 с. — ISBN 978-5-8114-1369-0. — Текст : электронный // Лань : электронно-библиотечная система. — URL: <https://e.lanbook.com/book/211208> (дата обращения: 18.09.2022). — Режим доступа: для авториз. пользователей.

б) Дополнительная литература:

1. Орлова, М. Н. Схемотехника : курс лекций : учебное пособие / М. Н. Орлова, И. В. Борзых. — Москва : МИСИС, 2016. — 83 с. — ISBN 978-5-87623-981-5. — Текст : электронный // Лань : электронно-библиотечная система. — URL:

<https://e.lanbook.com/book/93603> (дата обращения: 18.09.2022). — Режим доступа: для авториз. пользователей.

2. Мощенский, Ю. В. Теоретические основы радиотехники. Сигналы : учебное пособие для вузов / Ю. В. Мощенский, А. С. Нечаев. — 4-е изд., стер. — Санкт-Петербург : Лань, 2021. — 216 с. — ISBN 978-5-8114-8577-2. — Текст : электронный // Лань : электронно-библиотечная система. — URL: <https://e.lanbook.com/book/177838> (дата обращения: 18.09.2022). — Режим доступа: для авториз. пользователей.

3. Краснопольский, А. Е. Применение метода ЛАЧХ и ЛФЧХ для анализа электронных цепей : учебно-методическое пособие / А. Е. Краснопольский, Н. А. Серова, А. Н. Душин. — Москва : МИСИС, 2008. — 39 с. — Текст : электронный // Лань : электронно-библиотечная система. — URL: <https://e.lanbook.com/book/116665> (дата обращения: 18.09.2022). — Режим доступа: для авториз. пользователей.

в) Методические указания:

1. И.А. Селиванов, А.С. Карандаев, В.Ф. Барсуков и др. Параметры и характеристики биполярных транзисторов: Справочное пособие под ред. проф. И.А. Селиванова. 1996г.

2. Колонтаевский Ю.Ф. Лабораторный практикум по радиоэлектронике. Уч. пособие. М.: Высшая школа, 1989 г.

3. Лекин А. Н., Мазитов Д. М. Динамический и статический режимы усилителя с общим эмиттером Учебное пособие для лабораторного практикума по курсу «Электронные цепи и микросхемотехника» – Магнитогорск: ГОУ ВПО «МГТУ», 2009 г.

4. Мазитов Д. М. Спектральный анализ сигналов разложением в ряд Фурье. Учебное пособие к расчетно-графической работе по дисциплине «Электронные цепи и микросхемотехника». Магнитогорск: ГОУ ВПО «МГТУ», 2010 г.

г) Программное обеспечение и Интернет-ресурсы:

Программное обеспечение

Наименование ПО	№ договора	Срок действия лицензии
MS Office 2007 Professional	№ 135 от 17.09.2007	бессрочно
7Zip	свободно распространяемое ПО	бессрочно
MathCAD v.15 Education University Edition	Д-1662-13 от 22.11.2013	бессрочно
Micro-Cap(Demo/Student Version)	свободно распространяемое ПО	бессрочно
FAR Manager	свободно распространяемое ПО	бессрочно
Браузер Mozilla Firefox	свободно распространяемое ПО	бессрочно

Профессиональные базы данных и информационные справочные системы

Название курса	Ссылка
Электронная база периодических изданий East View Information Services, ООО «ИВИС»	https://dlib.eastview.com/
Национальная информационно-аналитическая система – Российский индекс научного цитирования (РИНЦ)	URL: https://elibrary.ru/project_risc.asp

Поисковая система Академия Google (Google Scholar)	URL: https://scholar.google.ru/
Информационная система - Единое окно доступа к информационным	URL: http://window.edu.ru/
Федеральное государственное бюджетное учреждение «Федеральный институт	URL: http://www1.fips.ru/
Российская Государственная библиотека. Каталоги	https://www.rsl.ru/ru/4readers/catalogues/
Электронные ресурсы библиотеки МГТУ им. Г.И. Носова	https://magtu.informsystema.ru/Marc.html?locale=ru

9 Материально-техническое обеспечение дисциплины (модуля)

Материально-техническое обеспечение дисциплины включает:

Учебные аудитории для проведения занятий лекционного типа. Оснащение: Демонстрационные плакаты и натурные образцы изучаемых приборов.

Учебные аудитории для проведения лабораторных занятий. Оснащение: 10 универсальных лабораторных стендов 87Л-01, мультиметры, осциллографы.

Помещения для хранения и профилактического обслуживания учебного оборудования. Оснащение: Шкафы для хранения натуральных образцов изучаемых электронных приборов, учебного оборудования и учебных пособий.

Помещения для самостоятельной работы обучающихся. Оснащение: Персональные компьютеры с пакетами MS Office, MathCAD, локальной сетью и доступом в электронную информационно-образовательную среду университета.

Учебно-методическое обеспечение самостоятельной работы обучающихся

Контрольные вопросы по итогам освоения дисциплины.

1. Виды и параметры электрических сигналов.
2. Ряд Фурье, определение, свойства, применение.
3. Виды помех и способы борьбы с ними.
4. Перечислите и охарактеризуйте известные Вам виды модуляции сигналов.
5. Перечислите параметры и характеристики усилителей.
6. Линейные и логарифмические единицы. Каково их применение?
7. Нарисуйте (качественно) амплитудную характеристику усилителя переменного тока. Какие параметры усилителя она отражает?
8. Частотные характеристики усилителей.
9. Линейные искажения. Назовите причину их появления в усилителях.
10. Нелинейные искажения. Назовите причину их появления в усилителях. Какими параметрами они оцениваются?
11. Приведите (качественно) вид АЧХ и ЛАЧХ усилителя переменного тока. Покажите на характеристиках, как определяется полоса пропускания и как рассчитывается средняя рабочая частота.
12. Приведите (качественно) вид АЧХ, ЛАЧХ и ЛФЧХ усилителя переменного тока. Покажите какая связь существует между ними.
13. Привести ЛАЧХ и ЛФЧХ усилителя, идеального с точки зрения быстродействия.
14. Классификация электронных усилителей.
15. ВАХ биполярного транзистора с ОЭ. Покажите области известных режимов работы.
16. Графоаналитические методы расчета нелинейных схем: эквивалентная и нагрузочная характеристики.
17. Дайте определение режима покоя усилителя. Каково его назначение, какими основными параметрами он характеризуется?
18. Определения точки покоя, рабочей точки, статической и динамической линий нагрузки. Что у них общего и в чём различия?
19. Принцип суперпозиции и порядок расчета схем методом наложения.
20. Нарисуйте принципиальную схему усилительного каскада на биполярном транзисторе структуры n-p-n, включенном по схеме с ОЭ с фиксированным током базы. Прокомментируйте назначение элементов.
21. Нарисуйте принципиальную схему усилительного каскада на биполярном транзисторе структуры p-n-p, включенном по схеме с ОЭ с фиксированным напряжением на базе. Прокомментируйте назначение элементов.
22. Нарисуйте принципиальную схему усилительного каскада переменного тока на биполярном транзисторе структуры n-p-n, включенном по схеме с ОЭ с фиксированным напряжением базы и эмиттерной стабилизацией. Прокомментируйте назначение элементов.
23. Объясните назначение резистора $RЭ$ в усилительном каскаде с ОЭ.
24. Способы задания режимов покоя транзисторных каскадов с ОЭ при фиксированном токе и при фиксированном напряжении. Привести схемы, объяснить их связь с названием. Дать сравнительную оценку входного сопротивления и КПД.
25. Работа усилительного каскада на биполярном транзисторе в классе А. Приведите сравнительную характеристику этого режима относительно других классов усиления. Каково применение класса А в усилительных каскадах?
26. Работа усилительного каскада на биполярном транзисторе в классе В. Приведите сравнительную характеристику этого режима относительно других классов усиления. Каково применение класса В в усилительных каскадах?

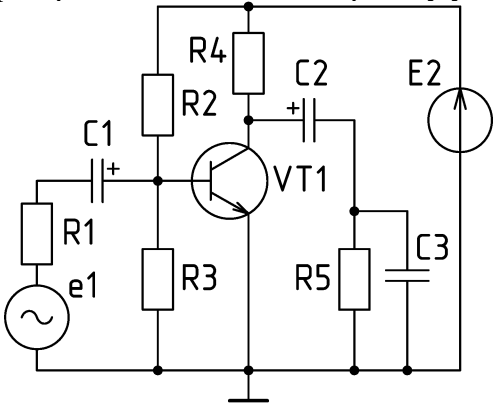
27. Работа усилительного каскада на биполярном транзисторе в классе АВ. Приведите сравнительную характеристику этого режима относительно других классов усиления. Каково применение класса АВ в усилительных каскадах?
28. Работа усилительного каскада на биполярном транзисторе в классе С. Приведите сравнительную характеристику этого режима относительно других классов усиления. Каково применение класса С в усилительных каскадах?
29. В каком классе усиления работает транзистор в ключевом режиме? Приведите примеры его использования в электронике.
30. На выходных ВАХ транзистора постройте статическую и динамическую линию нагрузки реостатного усилительного каскада с общим эмиттером, укажите их связь с элементами схемы
31. Основы расчета КПД для усилителей переменного тока. Приведите сравнительную характеристику КПД в различных классах усиления. Как КПД связан с режимом покоя в усилителях переменного тока?
32. Приведите сравнительную характеристику нелинейных искажений усиливаемых сигналов в различных классах усиления.
33. Коэффициент усиления по напряжению первого каскада многокаскадного усилителя равен 0,92. По какой схеме собран первый каскад? Приведите схему этого каскада, его ЛАЧХ и ЛФЧХ.
34. Графоаналитический расчет режима покоя усилительного каскада для класса усиления А.
35. Выведите общие выражения для статической и динамической линий нагрузки усилителя с общим эмиттером и постройте их на выходных характеристиках транзистора.
36. Графоаналитический расчет режима покоя усилительного каскада класса В.
37. Графоаналитический расчет режима покоя усилительного каскада класса АВ.
38. Линейные схемы замещения усилительных каскадов на транзисторах по переменному току.
39. Способы и схемы температурной стабилизации точки покоя.
40. Приведите схему усилителя переменного тока с ОК. Приведите ЛАЧХ, ЛФЧХ схемы и амплитудную характеристику.
41. Коэффициент усиления по напряжению первого каскада многокаскадного усилителя переменного тока на биполярных транзисторах равен 0,92. По какой схеме собран первый каскад? Приведите схему этого каскада, объясните ее двойное название.
42. Работа усилительного каскада с ОЭ и трансформаторным включением нагрузки. Схема, статические и динамические линии нагрузки, КПД.
43. Фазоинверсный каскад. Схема, свойства, назначение.
44. Двухтактные усилительные каскады. Схемотехника, свойства, применение.
45. Какие схемы включения полевых транзисторов в усилительных каскадах Вы знаете? Дайте их сравнительную характеристику.
46. Способы задания режима покоя транзисторных каскадов с общим истоком.
47. Усилительный каскад с ОС. Схема, расчет режима покоя.
48. Сформулируйте правила, необходимые для построения аппроксимированных ЛАЧХ и ЛФЧХ. Постройте аппроксимированные ЛАЧХ и ЛФЧХ простейшего звена первого порядка совместно с точными, укажите значения максимальных погрешностей.
49. Раскройте связь между следующими параметрами: частота сопряжения, верхняя и нижняя частота, граничная частота, полоса пропускания, частота единичного усиления, средняя рабочая частота.
50. Простейшая интегрирующая RC-цепочка. Точные и аппроксимированные ЛАЧХ и ЛФЧХ. Погрешности аппроксимации.
51. Простейшая дифференцирующая RC-цепочка. Точные и аппроксимированные ЛАЧХ и ЛФЧХ. Погрешности аппроксимации.
52. Типовые звенья первого порядка. Их ЛАЧХ и ЛФЧХ.

53. Чем обусловлено разделение на области нижних, средних и высоких частот при анализе работы электронных усилителей?
54. Что такое область средних частот для электронного усилителя?
55. Область нижних частот. Выбор разделительных конденсаторов.
56. Выбор конденсатора СЭ, шунтирующего RЭ в усилительном каскаде с ОЭ.
57. Область высоких частот. Влияние емкости нагрузки.
58. Виды связей между каскадами. Их достоинства и недостатки, применение.
59. Виды обратных связей в усилителях – термины и определения. Вывод формулы коэффициента усиления замкнутого усилителя.
60. Способы получения ОС и способы введения ОС во входную цепь усилителя.
61. Влияние отрицательной обратной связи на стабильность коэффициента усиления и фазовый сдвиг усилителя.
62. Сформулируйте условия самовозбуждения усилителей, каким образом оно связано с заведением обратных связей в усилителях?
63. Каково влияние ООС на параметры и характеристики усилителей?
64. Влияние обратных связей на входное и выходное сопротивление усилителей.
65. Раскройте способы определения и объясните смысл запасов по фазе и амплитуде.
66. Какие способы проверки усилителя на устойчивость Вы знаете?
67. Операционные усилители. Общие сведения. Чем обусловлена их универсальность?
68. Параметры «идеального» ОУ.
69. Основные параметры и характеристики ОУ.
70. Нарисуйте амплитудную характеристику ОУ для неинвертирующего включения.
71. Нарисуйте амплитудную характеристику ОУ для инвертирующего включения.
72. Что такое балансировка нуля для ОУ?
73. ОУ с полной внутренней коррекцией. Его ЛАЧХ и ЛФЧХ.
74. Схемы включения ОУ для реализации усилителей постоянного тока.
75. Нарисуйте принципиальную схему неинвертирующего УПТ на основе ОУ. Рассчитайте параметры резисторов для $K_{ООС} = 40$ дБ.
76. Что такое активный фильтр? Приведите схемы простейших активных фильтров.
77. Усилители переменного тока на ОУ.
78. Простейший дифференциальный каскад. Схема, свойства, применение.
79. Какие генераторы называют LC-генераторами и почему? Какая ОС обязательно должна присутствовать в LC генераторе с самовозбуждением?
80. Какие генераторы называют RC-генераторами и почему? Приведите схему моста Вина, ее ЛАЧХ и ЛФЧХ и поясните ее применение в RC-генераторах.

Оценочные средства для проведения промежуточной аттестации

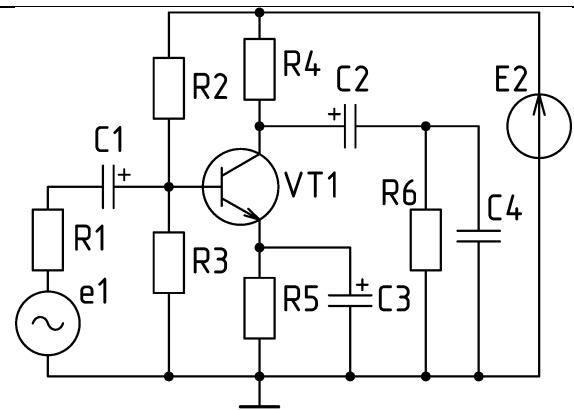
Промежуточная аттестация имеет целью определить степень достижения запланированных результатов обучения по дисциплине за определенный период обучения (семестр) и проводится в форме экзамена.

а) Планируемые результаты обучения и оценочные средства для проведения промежуточной аттестации:

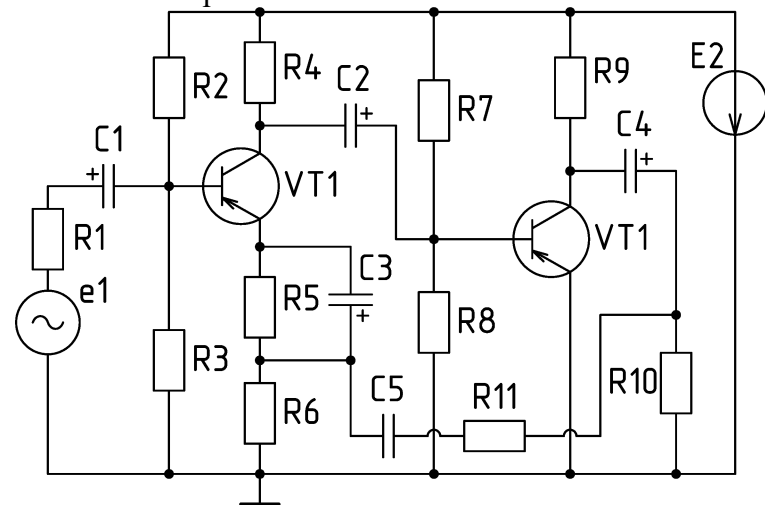
Код индикатора	Индикатор достижения компетенции	Оценочные средства
ПК-2 Способен проводить работы по наладке, испытанию и сдаче в эксплуатацию опытных образцов электронных устройств и систем		
ПК-2.1	Производит монтаж, наладку и предварительные испытания опытного образца (опытной партии) электронного устройства или системы в соответствии с программами и методиками испытаний и другой нормативно-технической документацией	<p>Вопросы для подготовки к экзамену.</p> <ol style="list-style-type: none"> 1. Дайте словесное описание схемы. Объясните наличие конденсатора С3 и раскройте его влияние на работу усилительного каскада.  <ol style="list-style-type: none"> 2. Дайте словесное описание схемы. Объясните назначение резистора R5.

Код индикатора	Индикатор достижения компетенции	Оценочные средства
		<div data-bbox="1041 375 1601 774" data-label="Diagram"> </div> <p data-bbox="985 805 2060 877">3. Дайте словесное описание схемы. Объясните назначение конденсатора C3, его тип и полярность включения.</p> <div data-bbox="1041 885 1601 1284" data-label="Diagram"> </div> <p data-bbox="985 1316 2060 1388">4. Дайте словесное описание схемы. Объясните назначение конденсатора C4 и резистора R1.</p>

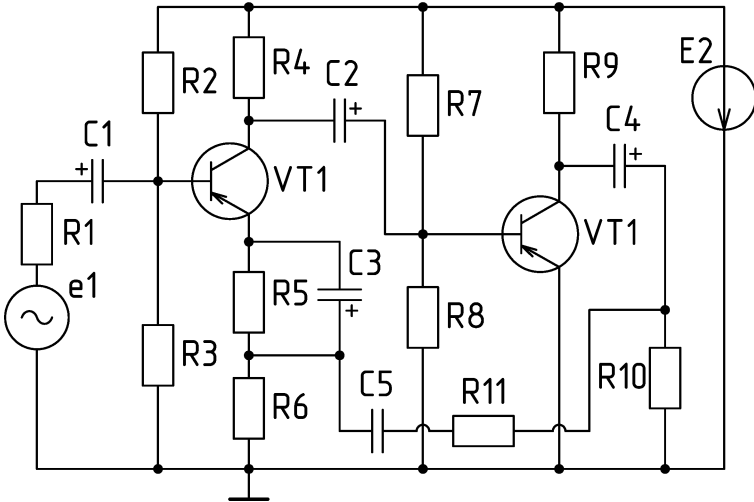
Код индикатора	Индикатор достижения компетенции	Оценочные средства
----------------	----------------------------------	--------------------

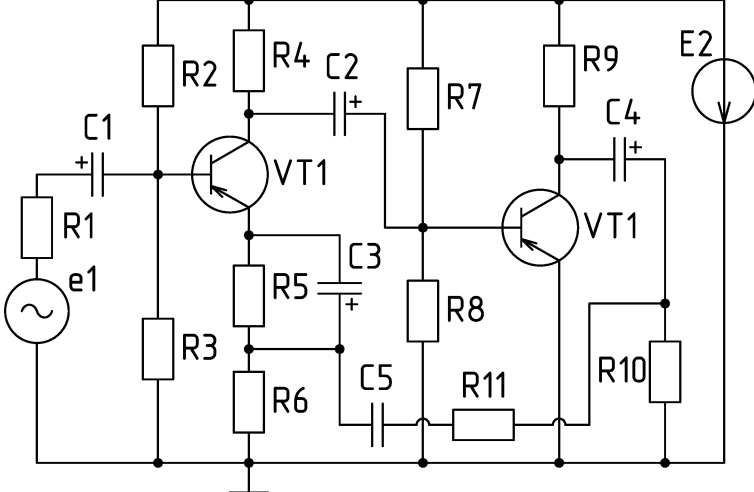
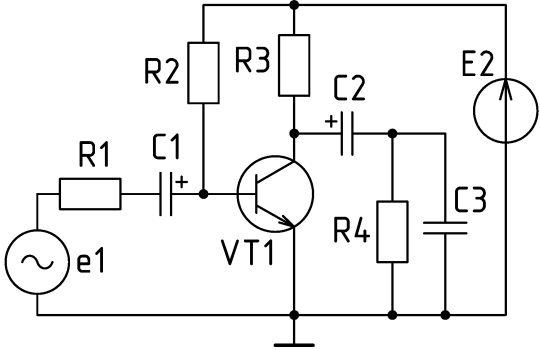


5. Дайте словесное описание схемы. Объясните назначение конденсатора C2, его тип и полярность включения.



6. Дайте словесное описание схемы. Объясните назначение резисторов R11 и

Код индикатора	Индикатор достижения компетенции	Оценочные средства
		<p>R6.</p>  <p>7. Дайте словесное описание схемы. Объясните назначение конденсатора C5.</p>

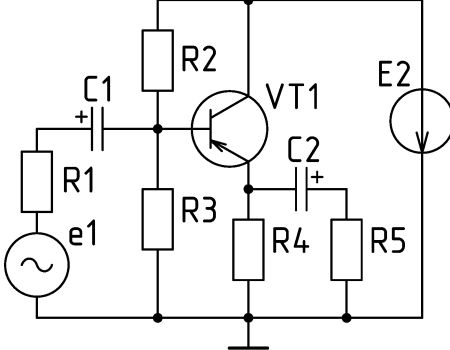
Код индикатора	Индикатор достижения компетенции	Оценочные средства
		<p style="text-align: center;">Оценочные средства</p>  <p>8. Дайте словесное описание схемы. Объясните назначение конденсаторов C1 и C2, их тип и полярность включения.</p>  <p>9. Дайте словесное описание схемы. Объясните назначение R2, как осуществляется его расчет?</p>

Код индикатора	Индикатор достижения компетенции	Оценочные средства
		<div data-bbox="1041 375 1579 726" data-label="Diagram"> </div> <p data-bbox="985 758 1993 829">10. Дайте словесное описание схемы. Объясните назначение R2 и R3, как осуществляется их расчет?</p> <div data-bbox="1041 837 1534 1236" data-label="Diagram"> </div> <p data-bbox="985 1268 2060 1372">11. Дайте словесное описание схемы. На семействе выходных ВАХ постройте статическую и динамическую линии нагрузки и покажите их связь с элементами схемы.</p>

Код индикатора	Индикатор достижения компетенции	Оценочные средства
		<p data-bbox="1041 375 1601 774"> </p> <p data-bbox="987 810 2056 914"> 12. Дайте словесное описание схемы. На семействе выходных ВАХ постройте статическую и динамическую линии нагрузки и покажите их связь с элементами схемы. </p> <p data-bbox="1041 917 1489 1324"> </p> <p data-bbox="987 1358 1496 1388"> 13. Дайте словесное описание схемы. </p>

Код индикатора	Индикатор достижения компетенции	Оценочные средства
		<div data-bbox="1041 375 1612 726" data-label="Diagram"> </div> <p data-bbox="987 767 1496 799">14. Дайте словесное описание схемы.</p> <div data-bbox="1041 805 1556 1204" data-label="Diagram"> </div> <p data-bbox="987 1241 2085 1311">15. Дайте словесное описание схемы. Объясните назначение резистора R2 и как осуществляется его расчет.</p>

Код индикатора	Индикатор достижения компетенции	Оценочные средства
		<div data-bbox="1041 375 1579 774" data-label="Diagram"> </div> <p data-bbox="987 805 2085 869">16. Дайте словесное описание схемы. Объясните назначение резистора R2 и как осуществляется его расчет.</p> <div data-bbox="1041 877 1579 1276" data-label="Diagram"> </div> <p data-bbox="987 1308 1921 1343">17. Дайте словесное описание и объясните двойное название схемы.</p>

Код индикатора	Индикатор достижения компетенции	Оценочные средства
		
ПК-2.2	Анализирует и систематизирует данные об отказах в работе опытных образцов электронного оборудования	<p>Вопросы для подготовки к экзамену.</p> <ol style="list-style-type: none"> 1. Принцип суперпозиции и метод наложения. Область применения и порядок расчета. 2. Порядок расчета и область применения метода построения результирующей ВАХ и метода нагрузочной характеристики. 3. Перечислите и охарактеризуйте известные Вам виды модуляции сигналов. 4. Перечислить параметры и характеристики усилителей. Рассказать подробно о коэффициентах преобразования. 5. Перечислить параметры и характеристики усилителей. Рассказать подробно о входном и выходном сопротивлении по переменному току усилителя напряжения. 6. Перечислить параметры и характеристики усилителей. Рассказать подробно о линейных искажениях, их видах и коэффициентах линейных искажений. 7. Перечислить параметры и характеристики усилителей. Рассказать подробно о нелинейных искажениях, какими параметрами оценивается их величина? 8. Нарисуйте качественно примерный вид АЧХ, ЛАЧХ и ЛФЧХ усилителя переменного тока. Покажите, какая связь существует между ними и как определяется полоса пропускания на графиках.

Код индикатора	Индикатор достижения компетенции	Оценочные средства
		<p>9. Нарисуйте качественно примерный вид АЧХ и ЛАЧХ усилителя переменного тока. Покажите на характеристиках, как определяется полоса пропускания и как рассчитывается средняя рабочая частота.</p> <p>10. Перечислите параметры и характеристики усилителей. Рассказать подробно о частотных характеристиках и полосе пропускания.</p> <p>11. Классификация электронных усилителей по характеру усиливаемого сигнала, по диапазону усиливаемых частот, по назначению и по типу используемых ключевых элементов.</p> <p>12. Рассказать подробно про виды помех и способы борьбы с ними. Привести примеры различных видов помех.</p> <p>13. Определения точки покоя, рабочей точки, статической и динамической линий нагрузки. Что у них общего и в чем различия?</p> <p>14. Способы задания режимов покоя транзисторных каскадов с ОЭ при фиксированном токе и при фиксированном напряжении. Привести схемы, объяснить их связь с названием. Дать сравнительную оценку входного сопротивления и КПД.</p> <p>15. Нарисуйте качественно примерный вид амплитудной характеристики усилителя переменного тока. Какие параметры усилителя она отражает?</p> <p>16. Работа усилительного каскада на биполярном транзисторе в классе А. Приведите сравнительную характеристику этого режима относительно других классов усиления. Каково применение класса А в усилительных каскадах?</p> <p>17. Работа усилительного каскада на биполярном транзисторе в классе В. Приведите сравнительную характеристику этого режима относительно других классов усиления. Каково применение класса В в усилительных каскадах?</p> <p>18. Работа усилительного каскада на биполярном транзисторе в классе АВ. Приведите сравнительную характеристику этого режима относительно других классов усиления. Каково применение класса АВ в усилительных каскадах?</p>

Код индикатора	Индикатор достижения компетенции	Оценочные средства
		<p>19. Способ включения биполярного транзистора по схеме с ОЭ, полярности и действительные направления токов и напряжений в активном режиме. Семейство ВАХ транзистора в схеме включения с ОЭ, принцип управления и коэффициент передачи, режимы работы транзистора и их области на ВАХ.</p> <p>20. Работа усилительного каскада на биполярном транзисторе в классе С. Приведите сравнительную характеристику этого режима относительно других классов усиления. Каково применение класса С в усилительных каскадах?</p> <p>21. В каком классе усиления работает транзистор в ключевом режиме? Приведите примеры его использования в электронике.</p> <p>22. Дайте сравнительную характеристику КПД транзисторных усилителей в различных классах усиления. Как КПД связан с режимом покоя в усилителях переменного тока?</p> <p>23. Основы расчета КПД для усилителей переменного тока. Приведите сравнительную характеристику КПД в различных классах усиления.</p> <p>24. Нарисуйте принципиальную схему усилительного каскада на биполярном транзисторе структуры $n-p-n$, включенном по схеме с ОЭ с фиксированным током базы. Прокомментируйте назначение элементов.</p> <p>25. Нарисуйте принципиальную схему усилительного каскада на биполярном транзисторе структуры $p-n-p$, включенном по схеме с ОЭ с фиксированным током базы. Прокомментируйте назначение элементов.</p> <p>26. Нарисуйте принципиальную схему усилительного каскада на биполярном транзисторе структуры $n-p-n$, включенном по схеме с ОЭ с фиксированным напряжением на базе. Прокомментируйте назначение элементов.</p> <p>27. Нарисуйте принципиальную схему усилительного каскада на биполярном транзисторе структуры $p-n-p$, включенном по схеме с ОЭ с фиксированным напряжением на базе. Прокомментируйте назначение элементов.</p> <p>28. Нарисуйте принципиальную схему усилительного каскада переменного тока на биполярном транзисторе структуры $n-p-n$, включенном по схеме с ОЭ с фиксированным напряжением базы и эмиттерной стабилизацией.</p>

Код индикатора	Индикатор достижения компетенции	Оценочные средства
		<p>Прокомментируйте назначение элементов.</p> <p>29. Нарисуйте принципиальную схему усилительного каскада переменного тока на биполярном транзисторе структуры р н р, включенном по схеме с ОЭ с фиксированным напряжением базы и эмиттерной стабилизацией. Прокомментируйте назначение элементов.</p> <p>30. Дайте определение режима покоя усилителя. Каково его назначение, какими основными параметрами он характеризуется?</p> <p>31. Объясните назначение резистора $R_{Э}$ в усилительном каскаде с ОЭ.</p> <p>32. Выведите общие выражения для статической и динамической линий нагрузки реостатного усилительного каскада с общим эмиттером и постройте их на выходных характеристиках транзистора.</p> <p>33. Коэффициент усиления по напряжению первого каскада многокаскадного усилителя равен 0,92. По какой схеме собран первый каскад? Приведите схему этого каскада, его ЛАЧХ и ЛФЧХ.</p> <p>34. Линейные схемы замещения усилительных каскадов на транзисторах по переменному току. Графическое определение их параметров.</p> <p>35. Перечислить способы включения биполярных транзисторов в схемы усилительных каскадов, привести схемы и дать их сравнительную характеристику.</p> <p>36. Перечислить способы включения полевых транзисторов в схемы усилительных каскадов, привести схемы и дать их сравнительную характеристику.</p> <p>37. Фазоинверсный каскад. Схема, параметры, применение.</p> <p>38. Назвать способы и привести схемы температурной стабилизации положения точки покоя.</p> <p>39. Виды обратных связей в усилителях. Термины и определения.</p> <p>40. Перечислите основные способы получения обратных связей и способы введения обратных связей во входную цепь усилителей.</p> <p>41. Выведите формулу коэффициента усиления для усилителя напряжения, охваченного общей петлей обратной связи.</p>

Код индикатора	Индикатор достижения компетенции	Оценочные средства
		<p>42. Влияние общей последовательной отрицательной обратной связи по напряжению на стабильность коэффициента усиления и фазовый сдвиг усилителя.</p> <p>43. Сформулируйте условия самовозбуждения усилителей, каким образом оно связано с заведением обратных связей в усилителях?</p> <p>44. Рассказать о влиянии ООС на параметры и характеристики усилителей.</p> <p>45. Какие генераторы называют LC-генераторами и почему? Какая ОС обязательно должна присутствовать в LC генераторе с самовозбуждением?</p> <p>46. Какие генераторы называют RC генераторами и почему? Приведите схему моста Вина, ее ЛАЧХ и ЛФЧХ и поясните ее применение в RC генераторах.</p> <p>47. Чем обусловлено разделение на области нижних, средних и высоких частот при анализе работы электронных усилителей?</p> <p>48. Ряд Фурье. Определение. Свойства.</p> <p>49. Определения ТП, РТ, СЛН, ДЛН. Что у них общего и в чем различия?</p> <p>50. Практическое применение разложения в ряд Фурье для анализа электрических сигналов.</p> <p>51. Раскройте связь между следующими параметрами: частота сопряжения, верхняя и нижняя частота, граничная частота, полоса пропускания, частота единичного усиления.</p> <p>52. Нарисуйте принципиальную схему усилителя переменного тока с ОК. Приведите ЛАЧХ, ЛФЧХ схемы и амплитудную характеристику.</p>

б) Порядок проведения промежуточной аттестации, показатели и критерии оценивания:

Промежуточная аттестация по дисциплине включает теоретические вопросы, позволяющие оценить уровень усвоения обучающимися знаний, и практические задания, выявляющие степень сформированности умений и владений, проводится в форме экзамена.

Методические указания для подготовки к экзамену: для подготовки к экзамену студент должен освоить все изучаемые темы, в том числе и отведенные для самостоятельного изучения, выполнить контрольные и защитить все лабораторные работы.

Критерии оценки освоения дисциплины (экзамен):

– на оценку **«отлично»** – обучающийся показывает высокий уровень сформированности компетенций, т.е. студент должен показать высокий уровень знаний не только на уровне воспроизведения и объяснения информации, но и интеллектуальные навыки решения задач, нахождения уникальных ответов к проблемам, оценки и вынесения критических суждений;

– на оценку **«хорошо»** – обучающийся показывает средний уровень сформированности компетенций, т.е. студент должен показать знания не только на уровне воспроизведения и объяснения информации, но и интеллектуальные навыки решения проблем и задач, нахождения уникальных ответов к проблемам;

– на оценку **«удовлетворительно»** – обучающийся показывает пороговый уровень сформированности компетенций, т.е. студент должен показать знания на уровне воспроизведения и объяснения информации, интеллектуальные навыки решения простых задач;

– на оценку **«неудовлетворительно»** – результат обучения не достигнут, студент не может показать знания на уровне воспроизведения и объяснения информации, не может показать интеллектуальные навыки решения простых задач.