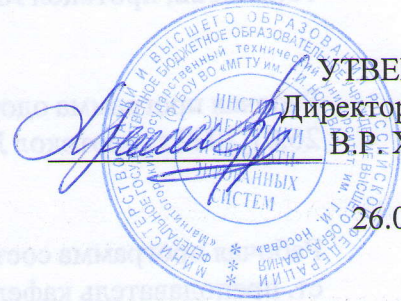




МИНИСТЕРСТВО НАУКИ И ВЫСШЕГО ОБРАЗОВАНИЯ
РОССИЙСКОЙ ФЕДЕРАЦИИ

Федеральное государственное бюджетное образовательное учреждение
высшего образования
«Магнитогорский государственный технический университет им. Г.И. Носова»



УТВЕРЖДАЮ
Директор ИЭиАС
В.Р. Храмшин

26.01.2022 г.

РАБОЧАЯ ПРОГРАММА ДИСЦИПЛИНЫ (МОДУЛЯ)

НАГНЕТАТЕЛИ В ТЕПЛОЭНЕРГЕТИКЕ

Направление подготовки (специальность)
13.03.01 Теплоэнергетика и теплотехника

Направленность (профиль/специализация) программы
Энергообеспечение предприятий

Уровень высшего образования - бакалавриат

Форма обучения

очная

Институт/ факультет	Институт энергетики и автоматизированных систем
Кафедра	Теплотехнических и энергетических систем
Курс	3
Семестр	5

Магнитогорск
2022 год

Рабочая программа составлена на основе ФГОС ВО - бакалавриат по направлению подготовки 13.03.01 Теплоэнергетика и теплотехника (приказ Минобрнауки России от 28.02.2018 г. № 143)

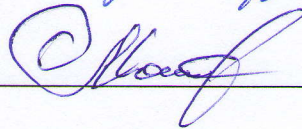
Рабочая программа рассмотрена и одобрена на заседании кафедры
Теплотехнических и энергетических систем
18.01.2022, протокол № 4

Зав. кафедрой  Е.Г. Нешпоренко

Рабочая программа одобрена методической комиссией ИЭиАС
26.01.2022 г. протокол № 5

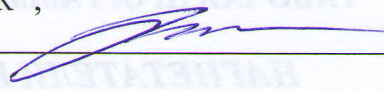
Председатель  В.Р. Храпшин

Рабочая программа составлена:
ст. преподаватель кафедры ТиЭС,

 С.В. Матвеев

Рецензент:

зам. начальника ЦЭСТ ПАО "ММК",
канд. техн. наук

 В.Н. Михайловский

Лист актуализации рабочей программы

Рабочая программа пересмотрена, обсуждена и одобрена для реализации в 2023 - 2024 учебном году на заседании кафедры Теплотехнических и энергетических систем

Протокол от _____ 20__ г. № ____
Зав. кафедрой _____ Е.Г. Нешпоренко

Рабочая программа пересмотрена, обсуждена и одобрена для реализации в 2024 - 2025 учебном году на заседании кафедры Теплотехнических и энергетических систем

Протокол от _____ 20__ г. № ____
Зав. кафедрой _____ Е.Г. Нешпоренко

Рабочая программа пересмотрена, обсуждена и одобрена для реализации в 2025 - 2026 учебном году на заседании кафедры Теплотехнических и энергетических систем

Протокол от _____ 20__ г. № ____
Зав. кафедрой _____ Е.Г. Нешпоренко

Рабочая программа пересмотрена, обсуждена и одобрена для реализации в 2026 - 2027 учебном году на заседании кафедры Теплотехнических и энергетических систем

Протокол от _____ 20__ г. № ____
Зав. кафедрой _____ Е.Г. Нешпоренко

1 Цели освоения дисциплины (модуля)

Целями освоения дисциплины (модуля) являются:

- изучение законов сохранения и превращения энергии, применительно к системам передачи и транспортировки жидкостей и газов;
- знакомство будущих бакалавров с типовыми конструкциями, принципами работы, современным состоянием и перспективами развития, особенностями эксплуатации нагнетателей.

2 Место дисциплины (модуля) в структуре образовательной программы

Дисциплина Нагнетатели в теплоэнергетике входит в часть учебного плана формируемую участниками образовательных отношений образовательной программы.

Для изучения дисциплины необходимы знания (умения, владения), сформированные в результате изучения дисциплин/ практик:

- Гидрогазодинамика
- Техническая термодинамика
- Учебная - ознакомительная практика
- Физика

3 Компетенции обучающегося, формируемые в результате освоения дисциплины (модуля) и планируемые результаты обучения

В результате освоения дисциплины (модуля) «Нагнетатели в теплоэнергетике» обучающийся должен обладать следующими компетенциями:

Код индикатора	Индикатор достижения компетенции
ПК-1	Способен участвовать в оценке технического состояния, поддержания и восстановления работоспособности тепломеханического оборудования промышленных ТЭС
ПК-1.1	Оценивает уровень технических решений направленных на повышение эффективности работы тепломеханического оборудования
ПК-1.2	Проводит учет и анализ технико-экономических показателей работы тепломеханического оборудования

4. Структура, объём и содержание дисциплины (модуля)

Общая трудоемкость дисциплины составляет 2 зачетных единиц 72 акад. часов, в том числе:

- контактная работа – 55 акад. часов;
- аудиторная – 54 акад. часов;
- внеаудиторная – 1 акад. часов;
- самостоятельная работа – 17 акад. часов;
- в форме практической подготовки – 0 акад. час;

Форма аттестации - зачет

Раздел/ тема дисциплины	Семестр	Аудиторная контактная работа (в акад. часах)			Самостоятельная работа студента	Вид самостоятельной работы	Форма текущего контроля успеваемости и промежуточной аттестации	Код компетенции
		Лек.	лаб. зан.	практ. зан.				
1. Раздел 1. Компрессоры								
1.1 Основные понятия. Классификация нагнетательных машин.	5	1		1	1	Проработка лекционного материала. Приложение 1.	Наличие конспектов лекций.	
1.2 Типы компрессоров. Основные понятия. Роторные компрессоры.		1			1	Проработка лекционного материала. Приложение 1.	Наличие конспектов лекций.	
1.3 Центробежные компрессоры, понятия, конструкции, расчеты		1		2/2И	1	Проработка лекционного материала, решение практических задач. Приложение 1.	Наличие конспектов лекций. Сдача решенных задач.	
1.4 Осевые компрессоры, конструкции, методы расчета		1		2/2И	1	Проработка лекционного материала, решение практических задач. Приложение 1.	Наличие конспектов лекций. Сдача решенных задач.	
1.5 Поршневые компрессоры, индикаторная диаграмма, методы расчета. Многоступенчатое сжатие.		1	2/2И	1	1	Проработка лекционного материала, решение практических задач. Подготовка лабораторных работ. Приложение 1.	Наличие конспектов лекций. Сдача решенных задач и лабораторных работ.	

1.6	Повышение эффективности работы компрессоров.		1		2/0,6И	1	Проработка лекционного материала, решение практических задач. Приложение 1.	Наличие конспектов лекций. Сдача решенных задач.	
Итого по разделу			6	2/2И	8/4,6И	6			
2. Раздел 2. Вентиляторы									
2.1	Центробежные вентиляторы, основные понятия, характеристики	5	1	3/2И	1	1	Проработка лекционного материала, решение практических задач. Подготовка лабораторных работ. Приложение 1.	Наличие конспектов лекций. Сдача решенных задач и лабораторных работ.	
2.2	Осевые вентиляторы, конструкции, характеристики.		1			1	Проработка лекционного материала. Приложение 1.	Наличие конспектов лекций.	
Итого по разделу			2	3/2И	1	2			
3. Раздел 3. Насосы									
3.1	Основы теории. Понятие напора и подачи. Характеристики. Регулирование подачи.	5	2	4/1И	2	1	Проработка лекционного материала, решение практических задач. Подготовка лабораторных работ. Приложение 1.	Наличие конспектов лекций. Сдача решенных задач и лабораторных работ.	
3.2	Последовательная и параллельная работа насосов, регулирование напора и подачи. Напорная характеристика.		1	5	1	1	Проработка лекционного материала, решение практических задач. Подготовка лабораторных работ. Приложение 1.	Наличие конспектов лекций. Сдача решенных задач и лабораторных работ.	
3.3	Центробежные насосы, устройство, эксплуатация, расчеты. Понятие о кавитации. Допустимая высота всасывания, помпаж.		2	4	3	1	Проработка лекционного материала, решение практических задач. Подготовка лабораторных работ. Приложение 1.	Наличие конспектов лекций. Сдача решенных задач и лабораторных работ.	
3.4	Осевые насосы, конструкции, методика расчета		1		1	1	Проработка лекционного материала, решение практических задач. Приложение 1.	Наличие конспектов лекций. Сдача решенных задач.	

3.5 Поршневые насосы, характеристики, регулирование подачи.	1		1	1	Проработка лекционного материала, решение практических задач. Приложение 1.	Наличие конспектов лекций. Сдача решенных задач.	
3.6 Роторные насосы, характеристики, регулирование подачи.	1			1	Проработка лекционного материала. Приложение 1.	Наличие конспектов лекций.	
3.7 Шестеренные насосы, основные параметры и их расчет.	0,5		1	1	Проработка лекционного материала. Приложение 1.	Наличие конспектов лекций.	
3.8 Пластинчатые насосы и гидромоторы, основы работы, характеристики.	0,5			1	Проработка лекционного материала. Приложение 1.	Наличие конспектов лекций.	
3.9 Другие виды насосов (струйные насосы, эрлифты, Гэмфри), устройство и основные характеристики.	1			1	Проработка лекционного материала. Приложение 1.	Наличие конспектов лекций.	
Итого по разделу	10	13/ИИ	9	9			
Итого за семестр	18	18/5И	18/4,6И	17		зачёт	
Итого по дисциплине	18	18/5И	18/4,6И	17		зачет	

5 Образовательные технологии

Для решения предусмотренных видов учебной работы при изучении дисциплины в качестве образовательных технологий используются как традиционные, так и модульно - компетентностные технологии. Передача необходимых теоретических знаний и формирование представлений по курсу происходит с применением видеоконтента сети интернет. Лекционный материал закрепляется на лабораторных работах, где применяется совместная деятельность студентов в группе, направленная на решение общей задачи путем сложения результатов индивидуальной работы членов группы. Для развития и совершенствования коммуникативных способностей студентов организуются практические занятия в виде дискуссий, анализа реальных проблемных ситуаций и междисциплинарных связей из различных областей в контексте решаемой задачи. Самостоятельная работа стимулирует студентов к самостоятельной проработке тем в процессе подготовки к дискуссиям. При организации самостоятельной работы студентов используются электронные версии лабораторного практикума.

Для решения предусмотренных видов учебной работы при изучении дисциплины «Нагнетатели в теплоэнергетике» в качестве образовательных технологий используются как традиционные, так и модульно - компетентностные технологии:

1. Информационные технологии – обучение в электронной образовательной среде с целью расширения доступа к образовательным ресурсам, для чего при проведении отдельных занятий и организации самостоятельной работы студентов используются электронные версии курса лекций.

2. Работа в команде – совместная деятельность студентов в группе при расчетах на практических и лабораторных занятиях, направленная на решение общей задачи путем сложения результатов индивидуальной работы членов группы.

3. Case-study - анализ реальных проблемных ситуаций, имевших место в соответствующей области профессиональной деятельности, и поиск вариантов лучших решений.

4. Междисциплинарное обучение – использование знаний из разных областей и их группировка в контексте решаемой задачи.

6 Учебно-методическое обеспечение самостоятельной работы обучающихся

Представлено в приложении 1.

7 Оценочные средства для проведения промежуточной аттестации

Представлены в приложении 2.

8 Учебно-методическое и информационное обеспечение дисциплины (модуля)

а) Основная литература:

1. Щуцкая, Е. Е. Насосы. Насосные и воздуходувные станции : учебное пособие / Е. Е. Щуцкая, Е. Г. Цурикова, А. Б. Родионова. — Ростов-на-Дону : Донской ГТУ, 2021. — 140 с. — ISBN 978-5-7890-1967-2. — Текст : электронный // Лань : электронно-библиотечная система. — URL: <https://e.lanbook.com/book/237911>

2. Кузнецов, Ю. В. Насосы, вентиляторы, компрессоры / Ю. В. Кузнецов, А. Г. Никифоров. — 2-е изд., стер. — Санкт-Петербург : Лань, 2022. — 304 с. — ISBN 978-5-8114-9832-1. — Текст : электронный // Лань : электронно-библиотечная система. — URL: <https://e.lanbook.com/book/199508>

б) Дополнительная литература:

1. Толстых, А. В. Насосы, вентиляторы и компрессоры : учебное пособие / А. В. Толстых, Ю. Н. Дорошенко, В. В. Пенявский. - Томск : Том. гос. архит. -строит. ун-та, 2018. - 160 с. - ISBN 978-5-93057-836-2. - Текст : электронный // ЭБС "Консультант

студента" : [сайт]. - URL : <https://www.studentlibrary.ru/book/ISBN9785930578362.html>

2. Эксплуатация, обслуживание и ремонт компрессоров холодильного оборудования : учебное пособие / В. И. Трухачев, И. В. Капустин, И. В. Атанов, Д. И. Грицай. — 2-е изд., перераб. и доп. — Санкт-Петербург : Лань, 2020. — 160 с. — ISBN 978-5-8114-3814-3. — Текст : электронный // Лань : электронно-библиотечная система. — URL: <https://e.lanbook.com/book/126927>

3. Леонтьев, В. К. Насосы и насосные установки: расчет насосной установки : учебное пособие для вузов / В. К. Леонтьев, М. А. Барашева. — 2-е изд. — Москва : Издательство Юрайт, 2020 ; Ярославль : Изд-во ЯГТУ. — 142 с. — (Высшее образование). — ISBN 978-5-534-13028-7 (Издательство Юрайт). — ISBN 978-5-9914-0312-2 (Изд-во ЯГТУ). — Текст : электронный // ЭБС Юрайт [сайт]. — URL: <https://urait.ru/bcode/448766>

4. Щерба, В. Е. Теория, расчет и конструирование поршневых компрессоров объемного действия : учебное пособие для вузов / В. Е. Щерба. — 2-е изд., доп. — Москва : Издательство Юрайт, 2021. — 323 с. — (Высшее образование). — ISBN 978-5-534-09232-5. — Текст : электронный // ЭБС Юрайт [сайт]. — URL: <https://urait.ru/bcode/474941>

5. Лепешкин, А. В. Гидравлика и гидропневмопривод. Гидравлические машины и гидропневмопривод : учебник / А. В. Лепешкин, А. А. Михайлин, А. А. Шейпак. — 6-е изд., перераб. и доп. — Москва : ИНФРА-М, 2020. — 446 с. — (Высшее образование: Бакалавриат). - ISBN 978-5-16-011954-0. - Текст : электронный. - URL: <https://znanium.com/catalog/product/1045211>

в) Методические указания:

Методические материалы представлены в приложении к РПД.

г) Программное обеспечение и Интернет-ресурсы:

Программное обеспечение

Наименование ПО	№ договора	Срок действия лицензии
MS Office 2007	№ 135 от 17.09.2007	бессрочно
MathCAD v.15 Education	Д-1662-13 от 22.11.2013	бессрочно
FAR Manager	свободно	бессрочно
Linux	свободно	бессрочно

Профессиональные базы данных и информационные справочные системы

Название курса	Ссылка
Информационная система - Нормативные правовые акты, организационно-распорядительные документы, нормативные и методические документы и	https://fstec.ru/normotvorcheskaya/tekhnicheskaya-zashchita-informatsii
Архив научных журналов «Национальный электронно-информационный	https://archive.neicon.ru/xmlui/
Электронные ресурсы библиотеки МГТУ им. Г.И.	https://magtu.informsystema.ru/Marc.html?locale=ru
Российская Государственная библиотека. Каталоги	https://www.rsl.ru/ru/4readers/catalogues/

Федеральное государственное бюджетное учреждение «Федеральный институт промышленной собственности»	URL: http://www1.fips.ru/
Информационная система - Единое окно доступа к информационным ресурсам	URL: http://window.edu.ru/
Поисковая система Академия Google (Google Scholar)	URL: https://scholar.google.ru/
Национальная информационно-аналитическая система – Российский индекс научного цитирования (РИНЦ)	URL: https://elibrary.ru/project_risc.asp

9 Материально-техническое обеспечение дисциплины (модуля)

Материально-техническое обеспечение дисциплины включает:

Учебные аудитории для проведения занятий лекционного типа:

- доска, мел;

Учебная аудитория для проведения лабораторных работ:

лаборатория топлива и химводоподготовки: автоматическая насосная станция OASIS; лабораторная установка по изучению последовательной и параллельной работы насосов; центробежный вентилятор.

Учебные аудитории для проведения практических занятий, групповых и индивидуальных консультаций, текущего контроля и промежуточной аттестации: - компьютерные классы университета.

Учебные аудитории для самостоятельной работы обучающихся:

- персональные компьютеры с пакетом MS Office, выходом в Интернет и с доступом в электронную информационно-образовательную среду университета

Помещение для хранения и профилактического обслуживания учебного оборудования:

- стеллажи, сейфы для хранения учебного оборудования, инструменты для ремонта лабораторного оборудования.

6 Учебно-методическое обеспечение самостоятельной работы студентов.

6.1. Темы к лекционным разделам для самостоятельной проработки.

Раздел 1

1. Что такое ступень центробежного компрессора.
2. Как найти мощность центробежного компрессора.
3. В чем отличие ступени центробежного компрессора от ступени осевого компрессора.
4. В чем смысл индикаторной диаграммы работы компрессора.
5. Как определить показатель политропы по индикаторной диаграмме.
6. В чем особенность мертвого пространства работы компрессора.
7. Теоретическая и действительная индикаторные диаграмма работы компрессора.
8. Как проводят испытания компрессорных установок.
9. Степень сжатия ступени, что это такое.
10. КПД работы компрессоров и влияние различных факторов на его значение.

Раздел 2.

1. Какого влияние самотяги на работу вентилятора.
2. Как выбрать вентилятор по заданным параметрам.
3. Особенности работы вентиляторов с длинными лопастями.
4. Способы регулирования подачи вентиляторов.
5. Профиль решетки и его влияние на работу вентилятора.
6. Особенности работы центробежного вентилятора на газе с примесями.
7. Как определить мощность центробежного вентилятора.
8. В чем смысл создания многоступенчатых вентиляторов.
9. Что влияет на КПД вентиляторов.
10. Где применяют вентиляторы.

Раздел 3.

1. Классификация нагнетателей.
2. Параметры, характеризующие работу нагнетателей.
3. Особенности параллельной и последовательной работы нагнетателей.
4. Конструкции центробежных нагнетателей.
5. Способы регулирования подачи в сеть расхода.
6. Сущность помпажа и его предупреждение.
7. Явление кавитации и антикавитационные мероприятия.
8. Обозначения и группы насосов, применяемых на ТЭЦ.
9. В особенность работы эрлифтов и струйных насосов.
10. О чем говорить напорная характеристика насоса.

6.2. Примеры задач для практических занятий

Задача 1. Сдвоенный насос двойного действия имеет следующие параметры: диаметр поршня $D_p = 100$ мм, штока $d_{ш} = 35$ мм, ход поршня $h = 120$ мм, число двойных ходов $n = 60$ об/мин. Определить подачу насоса и требуемую мощность электродвигателя при работе насоса на трубопровод (длина нагнетательного трубопровода $l_n = 1200$ м, диаметр $d_n = 90$ мм), давление в конце трубопровода $P_k = 0,2$ МПа, геометрическая высота нагнетания $H_{гн} = 30$ м. Коэффициент подачи насоса $\eta_0 = 0,95$, КПД клиноременной

передачи $\eta_{\text{пер}} = 0,97$, $\eta_{\text{мех}} = 0,95$. Перекачиваемая жидкость: вязкость $\nu = 30 \cdot 10^{-6} \text{ м}^2/\text{с}$, плотность $\rho = 830 \text{ кг/м}^3$. Насос с пневмокомпенсатором.

Задача 2. Построить теоретическую индикаторную диаграмму поршневого Z – ступенчатого компрессора в координатах P - V , если производительность при нормальных условиях $Q_0 = 1,013 \cdot 10^5 \text{ Па}$, $T_0 = 273 \text{ К}$ задана Q_0 . Число двойных ходов n , 1/мин. Давление всасывания P_v , температура всасывания T_v . Давление нагнетания задано по манометру P_n . Компрессор сжимает газ по политропе m . Рассчитать температурный режим компрессора, учитывая, что на выходе из каждого последующего холодильника температура газа на ΔT_1 выше, чем на выходе предыдущего ($T_{v2} = T_{v1} + \Delta T_1$ и т.д.). Определить количество воды, необходимое для охлаждения компрессора, приняв разность температур воды на входе и выходе равной ΔT_2 . Задача 3. Задача по теме «Центробежный насос»

- 1.1. Выполнить гидравлический расчет трубопровода и построить его характеристики
- 1.2. Подобрать насоса
- 1.3. Пересчитать характеристики насоса с воды на перекачиваемый продукт
- 1.4. Построить совмещенную характеристику трубопровода и насоса (или группы насосов)
- 1.5. Отрегулировать насос на заданную производительность (дресселирование, изменение частоты вращения вала, обточка рабочего колеса)
- 1.6. Проверить всасывающую способность насоса.

7. Оценочные средства проведения промежуточной аттестации (зачет)

а) Планируемые результаты обучения и оценочные средства для проведения промежуточной аттестации:

ПК-1: Способен участвовать в оценке технического состояния, поддержания и восстановления работоспособности тепломеханического оборудования промышленных ТЭС		
ПК-1.1	Оценивает уровень технических решений направленных на повышение эффективности работы тепломеханического оборудования	<p style="text-align: center;"><i>Вопросы к экзамену</i></p> <ol style="list-style-type: none"> 1. Классификация нагнетателей. 2. Параметры, характеризующие работу нагнетателей. 3. Особенности параллельной и последовательной работы нагнетателей. 4. Конструкции центробежных нагнетателей. 5. Способы регулирования подачи в сеть расхода. 6. Сущность помпажа и его предупреждение. 7. Явление кавитации и антикавитационные мероприятия. 8. Обозначения и группы насосов, применяемых на ТЭЦ. 9. Особенности центробежных вентиляторов и их обозначение. 10. Осевые насосы и вентиляторы.
ПК-1.2	Проводит учет и анализ технико-экономических показателей работы тепломеханического оборудования	<p style="text-align: center;"><i>Исследовать работу консольного насоса на модели</i></p> <p style="text-align: center;"><i>Порядок расчета</i></p> <ol style="list-style-type: none"> 1. Коэффициент быстроходности насоса $n_s = 3,65 \cdot n \cdot \sqrt{Q \cdot 3600 / H^{0,75}}$ где n – число оборотов на валу насоса, об/мин (принимается n= 2900 об/мин); Q – подача насоса, м³/ч. 2. Объёмный КПД насоса $\eta_{об} = 11 + 0,68 n_s - 23$ 3. Расчетная подача колеса, м³/ч $Q_{расч} = Q \eta_{об} (3)$ 4. Приведенный диаметр на входе, м

$$D_{1n} = 4,25 \cdot 1000 \sqrt{Q \cdot 3600 / n_s}$$

5. Гидравлический КПД насоса

$$\eta_r = 1 - 0,42 / (\log(D_{1n}) - 0,172)^2,$$

6. Теоретический напор лопастного колеса, м

$$H_r = H \cdot \eta_r$$

H – напор насоса, м.

7. Полный КПД насоса:

$$\eta = \eta_{об} \cdot \eta_r \cdot \eta_m$$

где η_m – механический КПД насоса, равный 0,96.

8. Мощность на валу насоса, кВт:

$$N = \rho H Q 3600 \cdot 102 \eta$$

где ρ – плотность перекачиваемой жидкости, кг/м³.

9. Максимальная мощность с учетом коэффициента запаса 1,1:

$$N_{max} = 1,1 \cdot N \quad (9)$$

полученное значение округляем до ближайшего большего целого числа.

10. Диаметр колеса, м:

$$D_2 = 19,2 \cdot (n \cdot s \cdot 100)^{16} \cdot \sqrt{2g \cdot H \cdot n}$$

11. Диаметр вала, м:

$$d_{в} = 0,145 \cdot \sqrt{N n^3} \quad (11)$$

12. Диаметр втулки, м:

$d_{вт} = 0$ – для консольных одноступенчатых насосов

13. Диаметр входа в колесо, мм:

$$D_0 = \sqrt{D_{1n}^2 + (1,3 d_{вт} \cdot 1000)^2}$$

14. Диаметр входа на рабочие лопатки, мм:

$$D_1 = D_0 + 20$$

15. Отношение диаметров:

$$D_2 \cdot 1000 / D_0$$

Журнал наблюдения

		Параметр	Значение
		Диаметр рабочего колеса, м	
		Диаметр патрубка на входе в колесо, м	

б) Порядок проведения промежуточной аттестации, показатели и критерии оценивания:

Для получения зачета по дисциплине обучающийся должен показать следующие знания, умения и навыки по использованию и внедрению результатов образовательной деятельности:

– на оценку **«зачтено»**:

Обучающийся должен показать уровень знаний не только на уровне воспроизведения и объяснения информации, но и интеллектуальные навыки решения проблем и задач, нахождения уникальных ответов к проблемам, оценки и вынесения критических суждений;

Обучающийся должен предоставить выполненное задание, в котором были бы отражены проблемы, касающиеся всех аспектов изучаемой дисциплины.

– на оценку **«не зачтено»**:

Обучающийся не владеет терминологией изучаемой дисциплины;

Обучающийся не может показать знания на уровне воспроизведения и объяснения информации изучаемой дисциплины;

Не может показать интеллектуальные навыки решения простых задач.

Методические указания

ИССЛЕДОВАНИЕ КОНСТРУКЦИИ И НАПОРНЫХ ХАРАКТЕРИСТИК ЦЕНТРОБЕЖНОГО КОНСОЛЬНОГО НАСОСА

ЦЕЛИ РАБОТЫ

1. Ознакомление с конструкцией и принципом работы центробежного насоса.
2. По замеренным с натурального образца размерам и заданным параметрам выбрать типоразмер насоса из сводного графика.
3. Построить напорную характеристику насоса.
4. Рассчитать мощность привода и КПД насоса.

ТЕОРЕТИЧЕСКАЯ ЧАСТЬ

Центробежные консольные насосы типа К (ГОСТ 22247-76) предназначены для перекачивания чистой воды (кроме морской и агрессивной) с $pH=6,5-8$, с температурой $0-85^\circ$ и содержанием твердых включений размерами до $0,2$ мм, не превышающими $0,1\%$ по массе, а также других жидкостей, подобных воде по плотности и химической активности. Насосы изготавливают с подачей $Q = 5-360$ м³/ч ($1,4-100$ л/с), напором $H = 10-90$ м (или давлением $P = 0,1-0,9$ МПа), КПД $50-84\%$ и с допустимым навигационным запасом $4-5,5$ м. Коэффициент быстроходности достигает $H_s = 60-250$, а напор на входе регламентируется на входе не более 20 м.

Насосы типа К – горизонтальные одноступенчатые консольные, с односторонним горизонтальным подводом воды к рабочему колесу изготавливаются двух типов: К – с горизонтальным валом на отдельной опорной стойке; КМ – с горизонтальным валом моноблочные с электродвигателем. Насосы типа К, на отдельной стойке, по согласованию с заводом – изготовителем могут быть изготовлены для перекачивания воды с температурой до 105°C .

Условное обозначение насоса (например, К20/30а или КМ20/30а-42): буквы – типа насоса (К – консольный на отдельной стойке; КМ – консольный моноблочный с электродвигателем); первая цифра после букв – подача, м³/ч; вторая – напор, м; буква после цифр («а» или «б») – индекс варианта обточки рабочего колеса; последняя буква и цифра – климатическое исполнение и категория размещения (например, УХЛ – для умеренного и холодного климата; 1 – для эксплуатации на открытом воздухе; 2 – под навесом или в помещениях).

Насосы в обычном исполнении поставляются с рабочим колесом, обеспечивающим верхние пределы поля Q-H (в этом случае индекс в условное обозначение насоса не вводится). По заявке заказчика насосы могут быть поставлены с обрезанным рабочим колесом по одному из вариантов, обеспечивающих среднюю (индекс «а») или нижнюю (индекс «б») характеристику Q-H поля насоса.

Корпус горизонтального одноступенчатого консольного насоса с осевым входом жидкости представляет собой чугунную фигурную отливку, внутренняя полость которой выполнена в виде спирали с диффузорным каналом, переходящим в напорный патрубок с фланцем. Корпус насоса крепится к фланцу опорной станины четырьмя болтами. В нормальном исполнении напорный патрубок направлен вертикально вверх, и в зависимости от условий эксплуатации, он может быть повернут вокруг оси насоса на $0, 180$ и 270° .

Передняя крышка корпуса насоса (отлитая за одно целое с выходным патрубком) съемная, что позволяет осматривать рабочие органы насоса без его демонтажа. В корпусе выполнены отверстия, закрытые пробками: в нижней части – для слива воды из полости корпуса насоса перед длительной его остановкой или разборкой; в верхней части спирального отвода – для удаления воздуха из корпуса насоса перед его заливкой и присоединения трубопровода от вакуум-насоса. Крышка корпуса для увеличения ресурса

работы насоса защищена сменным уплотнительным кольцом. Рабочее колесо (закрытого типа – лопасти колеса закрыты передним и задним дисками) закреплено на валу насоса шпонкой и гайкой. У насосов мощностью до 10 кВт устанавливают рабочие колеса, неразгруженные от осевых усилий, а у насосов мощностью более 10 кВт – разгруженные. Разгрузка осевого давления на задний ведущий диск и снижение давления перед узлом сальникового уплотнения вала насоса достигаются с помощью разгрузочных отверстий в заднем диске рабочего колеса и уплотнительного пояска на рабочем колесе со стороны узла уплотнения. У неразгруженного рабочего колеса осевое усилие воспринимается подшипниками.

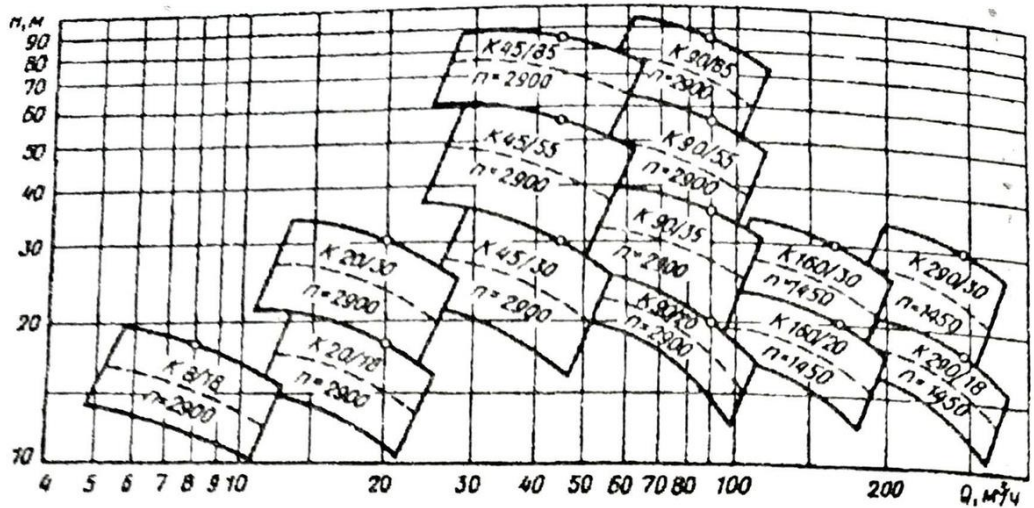


Рис. 1. Сводный график полей Q – H насосов типа К

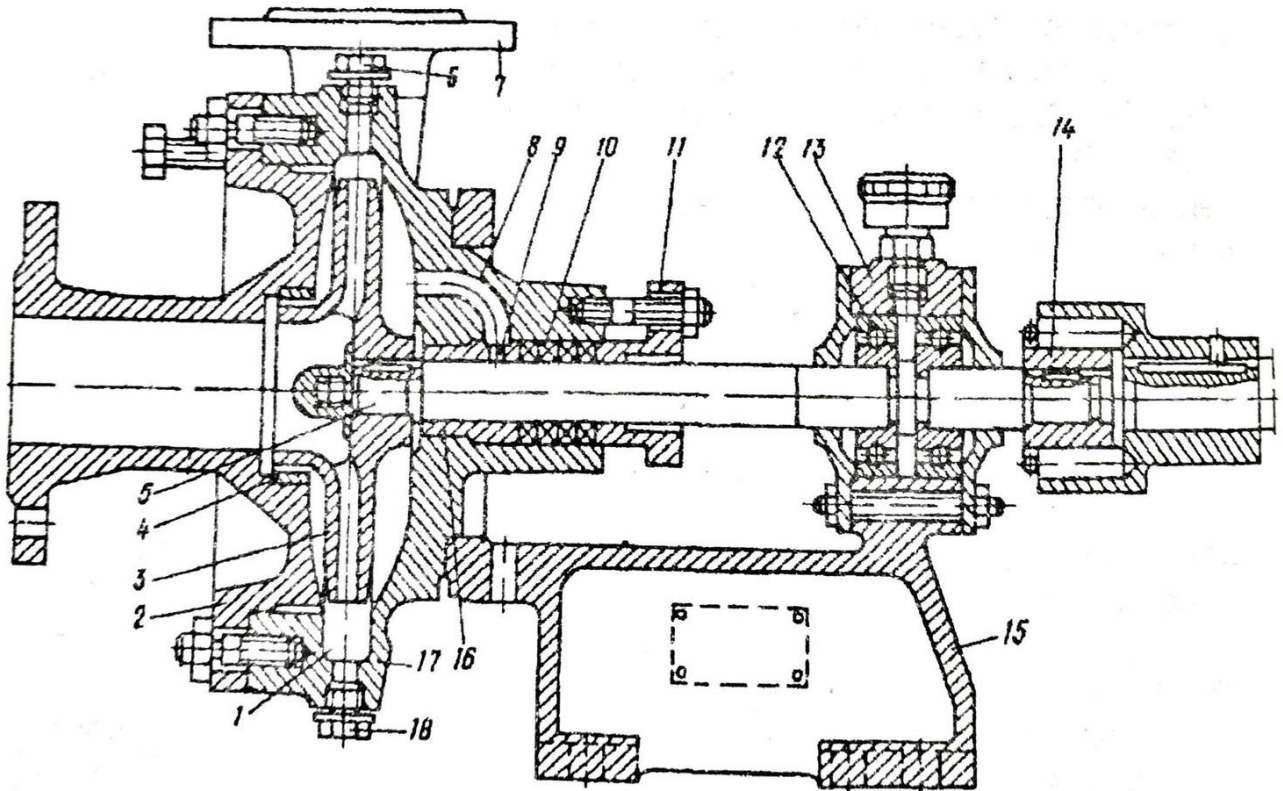


Рис. 2. Насос 3К –6:

- 1 – спиральный канал; 2 – крышка корпуса; 3 – колесо рабочее; 4 – защитно-уплотняющее кольцо; 5 – вал; 6 – верхняя пробка; 7 – выходной патрубков; 8 – канал; 9 – кольцо гидроуплотнения; 10 – набивка сальника; 12 – подшипник; 13 – опорный кронштейн; 14 – муфта вала; 15 – опорная станина; 16 – втулка вала; 17 – корпус; 18 – нижняя пробка

Для разделения в корпусе насоса полостей низкого и высокого давления предусмотрен узел уплотнения лопастного колеса, который образован кольцевыми выступами на дисках колеса и защитными уплотняющими кольцами, установленными в передней крышке корпуса и закрепленными винтами. Рабочие колеса, разгруженные от осевых сил, имеют двустороннее уплотнение, остальные – одностороннее (со стороны входного патрубка). Зазор в узле уплотнения не должен быть более 0,3-0,5 мм. Превышение этой величины приводит к увеличению объемных потерь и снижению КПД насоса.

Вал насоса изготавливается из высококачественной стали. Опорами вала служат два подшипника, находящиеся в масляной ванне, которая размещена в опорном кронштейне. Насосы К 8-18 и К-90/20 имеют внешнюю шарикоподшипниковую опору и внутреннюю в виде бронзовой втулки, запрессованной в корпусе насоса. К внешней опоре подается из масленки густая смазка, внутренняя опора смазывается и охлаждается перекачиваемой жидкостью. Для повышения ресурса работы насоса и предотвращения износа вала в зоне узла сальникового уплотнения на вал надевают сменную защитную втулку. Все насосы типов К и КМ имеют сальник с мягкой набивкой (из промасленного хлопчатобумажного шнура), которая уплотняется подтягиванием гаек крышки сальника. У насосов мощностью 10 кВт и выше между кольцами набивки устанавливают фонарное кольцо, соединенное каналом с полостью высокого давления. Тем самым обеспечивается гидрозатвор в зоне узла сальникового уплотнения вала, препятствующий проникновению воздуха в полость низкого давления (при вакууме на входе воды в рабочее колесо насоса). У насосов мощностью до 10 кВт гидравлическое уплотнение сальника не предусматривается. Опорная стойка представляет собой опорный кронштейн, на котором с помощью болтов закрепляется корпус насоса и в шарикоподшипниковых опорах устанавливается вал насоса. Подшипники закрыты крышками, причем смазка в них консистентная (у насосов мощностью до 10 кВт) или жидкая (у насосов мощностью более 10 кВт).

В моноблочных насосах типа КМ и ЕКМ рабочее колесо насажено непосредственно на удлиненный вал электродвигателя, корпус которого имеет фланец для крепления корпуса насоса. По конструкции проточной части эти насосы аналогичны консольным насосам типа К, поэтому их энергетические параметры одинаковы. Корпус насоса, крышка корпуса, уплотняющие кольца, детали узла уплотнения вала у насосов К, КМ и ЕКМ (с удлиненным кольцом электродвигателя). Вал насосов типов К и КМ вращается против часовой стрелки, если смотреть со стороны привода. Консольные насосы применяют в системах водоснабжения, а также в качестве циркуляционных насосов для подачи воды в системах горячего водоснабжения, центрального и локального отопления.

ПОРЯДОК ВЫПОЛНЕНИЯ РАБОТЫ

1. Ознакомиться с натурным образцом конструкции насоса: измерить диаметры всасывающего и нагнетательного патрубков, диаметры рабочих колес.
2. Выбрать типоразмер насоса по сводному графику полей Q-H (см. рисунок 1) при условии перекачивания воды, исходя из следующих данных $Q=30 \text{ м}^3/\text{ч}$; $H=25 \text{ м. вод.ст.}$
3. Построить напорную характеристику насоса при условии, что гидравлические потери во всасывающем трубопроводе $h_{вс} = 1,2 \text{ м}$, а в напорном трубопроводе $h_n = 3,8 \text{ м}$.
4. Определить мощность и КПД насоса.

ПОРЯДОК РАСЧЕТА

1. Коэффициент быстроходности насоса

$$n_s = 3,65n \sqrt{\frac{Q/3600}{H^{0,75}}} \quad (1)$$

где n – число оборотов на валу насоса, об/мин (принимается $n = 2900$ об/мин);
 Q – подача насоса, м³/ч.

2. Объёмный КПД насоса

$$\eta_{об} = \frac{1}{1 + 0,68n_s^{-\frac{2}{3}}} \quad (2)$$

3. Расчетная подача колеса, м³/ч

$$Q_{расч} = \frac{Q}{\eta_{об}} \quad (3)$$

4. Приведенный диаметр на входе, м

$$D_{tn} = 4,25 \cdot 1000 \sqrt[3]{\frac{Q/3600}{n}}. \quad (4)$$

5. Гидравлический КПД насоса

$$\eta_{г} = 1 - \frac{0,42}{(\log(D_{tn}) - 0,172)^2}, \quad (5)$$

6. Теоретический напор лопастного колеса, м

$$H_T = \frac{H}{\eta_{г}} \quad (6)$$

H – напор насоса, м.

7. Полный КПД насоса:

$$\eta = \eta_{об} \eta_{г} \eta_{м} \quad (7)$$

где $\eta_{м}$ – механический КПД насоса, равный 0,96.

8. Мощность на валу насоса, кВт:

$$N = \frac{\rho H \frac{Q}{3600}}{102\eta} \quad (8)$$

где ρ – плотность перекачиваемой жидкости, кг/м³.

9. Максимальная мощность с учетом коэффициента запаса 1,1:

$$N_{max} = 1,1 \cdot N \quad (9)$$

полученное значение округляем до ближайшего большего целого числа.

10. Диаметр колеса, м:

$$D_2 = 19,2 \left(\frac{n_s}{100}\right)^{\frac{1}{6}} \cdot \frac{\sqrt{2gH}}{n} \quad (10)$$

11. Диаметр вала, м:

$$d_B = 0,145 \sqrt[3]{\frac{N}{n}} \quad (11)$$

12. Диаметр втулки, м:

$d_{вт} = 0$ – для консольных одноступенчатых насосов

13. Диаметр входа в колесо, мм:

$$D_0 = \sqrt{D_{tn}^2 + (1,3d_{вт} \cdot 1000)^2} \quad (12)$$

14. Диаметр входа на рабочие лопатки, мм:

$$D_1 = D_0 + 20 \quad (13)$$

15. Отношение диаметров:

$$\frac{D_2 \cdot 1000}{D_0} \quad (14)$$

ИССЛЕДОВАНИЕ ХАРАКТЕРИСТИКИ ЦЕНТРОБЕЖНОГО ВЕНТИЛЯТОРА

ЦЕЛИ РАБОТЫ

1. Ознакомление с конструкцией и принципом работы центробежного вентилятора.
2. Экспериментальное снятие характеристики вентилятора при постоянном числе оборотов.
3. Графическое построение характеристики вентилятора.
4. Анализ полученной характеристики.

ТЕОРЕТИЧЕСКАЯ ЧАСТЬ

Движение газов может быть естественным и принудительным. Естественное движение газов осуществляется за счет разности плотностей отдельных объемов, имеющих разные температуры. В металлургических печах, энергетических установках и различного рода газоходах имеет место принудительное движение газов, возбуждаемое внешними силами; вентиляторами, дымососами, эжекторами и т.д.

Вентиляторами называются машины, перемещающие газовые среды при степени повышения давления до $\varepsilon = 1,15$ (степень повышения давления

$$\varepsilon = \frac{P_k}{P_n} - \text{отношение давления газа на выходе из машины к давлению его на входе}).$$

Вентиляторы применяются для;

- а) подачи воздуха, необходимого для горения топлива;
- б) удаления продуктов горения из рабочего пространства в атмосферу;
- в) организации принудительной циркуляции печных газов;
- г) перемещения пылевидного топлива, золы и пр. (пневмотранспорт);
- д) улучшения санитарно-гигиенических норм условий в производственных помещениях.

Различают вентиляторы центробежные и осевые. Все обширное вентиляторное хозяйство промпредприятий базируется главным образом на центробежных вентиляторах.

ХАРАКТЕРИСТИКИ ВЕНТИЛЯТОРОВ

Выбор вентилятора осуществляется по их характеристикам. Характеристикой вентилятора называют зависимости полного давления P , потребляемой мощности N и коэффициента полезного действия η от производительности Q , изображаемые обычно в виде графиков $P = f(Q)$, $N = f(Q)$, $\eta = f(Q)$ [1,2].

Если эти зависимости даны при $n = const$, то они являются характеристиками при постоянной частоте вращения; если же они даны при $n = var$, то их называют характеристиками при переменной частоте вращения.

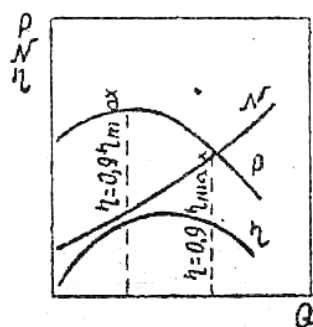


Рисунок 1 -
Принципиальная
характеристика
центробежного вентилятора

На рис.1 показана принципиальная характеристика центробежного вентилятора при постоянном числе оборотов n .

Производительность вентилятора Q - это количество газа, перемещаемого машиной в единицу времени. При измерении производительности в единицах объема ее называют объемной. Производительность вентилятора определяется размерами рабочего колеса, скоростью его вращения и свойствами сети, в которую включен вентилятор.

Полное давление P , создаваемое вентилятором, можно рассматривать как энергию, сообщаемую 1 м^3 газа. Оно является суммой статического $P_{ст}$ и динамического $P_{дин}$ давлений, т.е.

$$P = P_{ст} + P_{дин}. \quad (1)$$

Для обеспечения работы вентилятора к его валу должна непрерывно подводиться энергия от двигателя соответствующей мощности. Различают понятия полезной мощности и мощности вентилятора.

Полезная мощность вентилятора - мощность (секундная энергия), сообщаемая вентилятором нагнетаемому газу, т.е. это мощность, затрачиваемая для придания потоку газа в количестве Q соответствующего давления P .

Величина полезной мощности, кВт, определяется по формулам [1]

$$N_n = \frac{Q \cdot P}{3600 \cdot 102} \quad (2)$$

или

$$N_n = \frac{Q \cdot P}{3600 \cdot 1000}, \quad (3)$$

где Q - количество газа, перемещаемого вентилятором, м³/ч;

P - давление, создаваемое вентилятором, кг/м² (2) и Н/м² (3);

102 и 1000 - коэффициенты пересчета мощности при задании давления в кг/м² и Н/м², кВт.

Мощностью вентилятора N называют мощность, подводимую от двигателя на вал вентилятора (мощность электродвигателя, необходимая для привода вентилятора).

Эффективность использования энергии вентилятором оценивают коэффициентом полезного действия η , представляющим собой отношение полезной мощности к мощности, подводимой на вал, т.е.

$$\eta = \frac{N_n}{N}. \quad (4)$$

Действительные характеристики вентиляторов строятся по результатам аэродинамических испытаний машин или их моделей. Характеристики обычно строятся для воздуха для стандартных условий на всасывании ($P = 760$ мм рт. ст., $t = 20$ °С, $\gamma_g = 1,2$ кг/м³).

Если же через вентилятор транспортируется подогретый газ или воздух до температуры, то необходимо вводить поправку [2]:

- на производительность, м³/ч

$$Q = (1 + \beta t_g);$$

- на давление, кг/м²

$$P_t = \frac{P_0 \cdot \gamma_g}{\gamma_{gt}}$$

Режим вентилятора, при котором его КПД достигает максимальной величины, называют оптимальным режимом. В этом режиме затраты мощности для создания давления и подачи газа осуществляются в вентиляторе с наилучшим энергетическим эффектом, т.е. наиболее экономично.

Вентилятор должен эксплуатироваться в пределах «рабочей части» характеристики, т.е. в области режимов с КПД не менее 0,9 от максимального (см. рис.1).

ОПИСАНИЕ УСТАНОВКИ

Установка (рис.2) включает;

- 1 - радиальный центробежный вентилятор Ц4-70 № 3;
- 2 - электродвигатель для привода вентилятора (установочная мощность $N_y = 0,25$ кВт, число оборотов $n = 1360$ об/мин, КПД $\eta = 0,91$);
- 3 - трубопровод сечением 200x200 мм;
- 4 - задвижка для измерения производительности вентилятора;
- 5 - ваттметр для измерения электрической мощности электродвигателя;
- 6 - манометр для измерения полного, статического и динамического давлений.

ПОРЯДОК ВЫПОЛНЕНИЯ РАБОТЫ

1. Ознакомиться с установкой и подготовить журнал по форме (см. таблицу).
2. Включить вентилятор при полностью закрытой задвижке 4.
3. Произвести по приборам замеры $N_{эл}$, P , $P_{ст}$ и $P_{дин}$. Результаты занести в таблицу.
4. Поочередно приоткрывая задвижку в положения 1, 2, 3, 4, 5, 6 (от полного закрытия до полного открытия), произвести на каждом режиме замеры по п.3 и занести их в таблицу.
5. Выполнить для всех опытов расчеты ω , производительности Q , потребляемой мощности N и коэффициента полезной мощности η . Результаты расчетов занести в таблицу.
6. По данным построить характеристику вентилятора $P = f(Q)$, $N = f(Q)$, $\eta = f(Q)$.

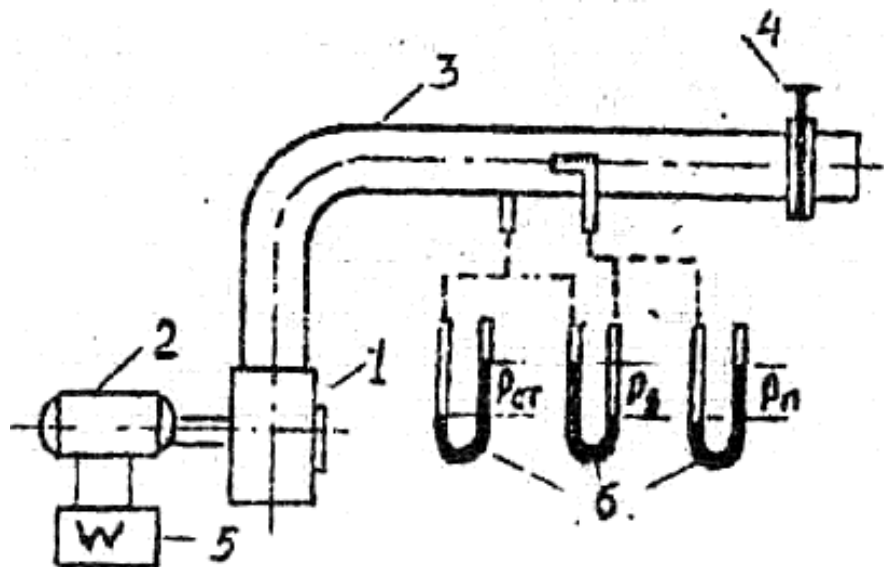


Рис. 2. Схема лабораторной установки

ИССЛЕДОВАНИЕ РАБОЧИХ ХАРАКТЕРИСТИК ПРИ ПАРАЛЛЕЛЬНОЙ И ПОСЛЕДОВАТЕЛЬНОЙ РАБОТЕ НАСОСОВ

ЦЕЛЬ РАБОТЫ

Исследовать рабочие характеристики (напор и подача) при параллельной и последовательной работе насосов.

Оборудование: стационарное оборудование - учебный стенд с двумя центробежными насосами, приборами для замера давления и расхода. Приборы для выполнения лабораторной работы – секундомер.

ТЕОРЕТИЧЕСКАЯ ЧАСТЬ

Чтобы обеспечить необходимые подачу и напор насосной станции, устанавливают несколько насосов. Для увеличения напора насосы устанавливают последовательно, а для увеличения подачи – параллельно.

Для анализа совместной работы насосов на общий трубопровод строят их суммарную характеристику. Параллельная работа двух и более центробежных насосов возможна при условии равенства развиваемого ими напора. Если один из насосов имеет напор меньше, чем другие, то он может быть подключен в совместную параллельную работу, только начиная с момента, когда развиваемые насосами напоры будут равны.

Для построения суммарной характеристики двух одинаковых параллельно работающих насосов необходимо удвоить подачи насосов при равных напорах (рис. 1). Например, для нахождения точки суммарной характеристики $H - Q_{I+II}$ необходимо удвоить отрезок ab , т.е. отрезок $av = 2ab$. Таким образом, находят и другие точки суммарной характеристики.

Для определения режима совместной работы двух параллельно включенных насосов необходимо построить характеристику трубопровода. Рабочая точка будет находиться на пересечении суммарной характеристики насосов с характеристикой трубопровода.

Общая подача при параллельной работе двух насосов характеризуется абсциссой рабочей точки A и равна Q_A , а напор соответствует ординате этой точки, равной H_A .

Для того, чтобы установить режим работы каждого из параллельно работающих насосов, необходимо через рабочую точку A провести линию параллельную оси абсцисс. Абсцисса, соответствующая точке пересечения этой линии с кривой $H - Q_{I(II)}$ насоса (точка B), определит расход Q_B , а ордината – напор $H_B = H_A$ каждого из параллельно работающих насосов. Следовательно, напор, развиваемый каждым насосом, равен напору, развиваемому двумя насосами при их параллельной работе, а подача каждого насоса равна половине суммарной подачи двух насосов.

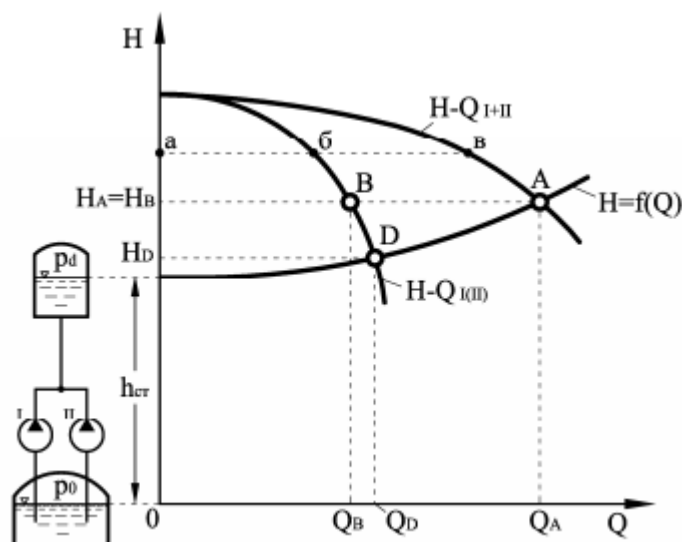


Рисунок 1 - Построение характеристики параллельной работы двух одинаковых центробежных насосов.

При работе на данный трубопровод одного насоса режим его работы характеризовался бы точкой D. Как видно из рисунка 1 его подача при этом была бы больше, чем в случае параллельной работы.

Таким образом, суммарная подача насосов, работающих параллельно в общей системе, меньше, чем сумма подач этих же насосов при их раздельной работе. Это происходит из-за того, что при увеличении общего расхода жидкости, подаваемой в трубопровод, возрастают потери напора, а, следовательно, увеличивается и напор, необходимый для подачи данного расхода, что влечет за собой уменьшение подачи каждого насоса.

Возможность и целесообразность параллельной работы насосов с разными характеристиками можно установить, проанализировав совмещение характеристик насосов и трубопровода (рис. 2). Как видно из рисунка насос II развивает меньший напор, чем насос I, поэтому насос II может быть включен в параллельную работу только начиная с точки, где развиваемые ими напоры будут равны. Суммарная характеристика совместной работы насосов, начиная с точки C, строится путем сложения абсцисс характеристик насосов I и II при одинаковых ординатах (напорах, развиваемых насосами). Точка A пересечения суммарной характеристики работы насосов и характеристики трубопровода будет определять режим параллельной работы двух насосов на общий трубопровод.

Подачу каждого из совместно работающих насосов можно найти, проведя из точки A прямую, параллельную оси абсцисс. Пересечение этой прямой с характеристиками насосов I и II даст соответствующие точкам VI и VII величины подач VI Q и VII Q. Как и в случае параллельной работы двух насосов с одинаковыми характеристиками, суммарная подача двух насосов меньше суммы подач каждого из насосов в отдельности.

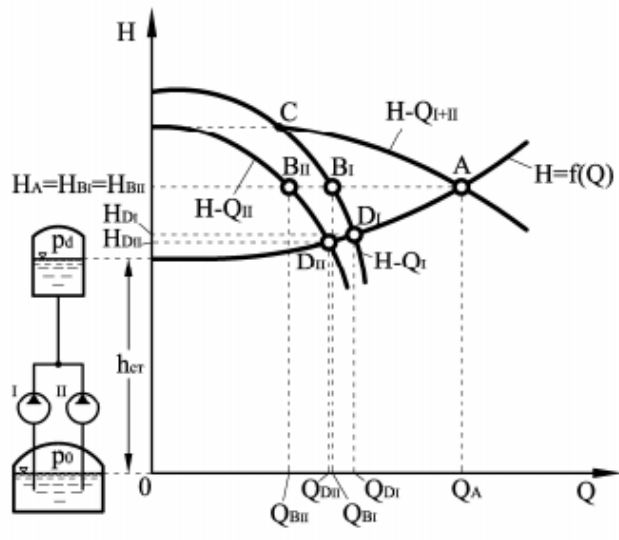


Рисунок 2 - Построение характеристики параллельной работы двух разных центробежных насосов

Центробежные насосы включают в одну систему последовательно в тех случаях, когда напор, развиваемый одним насосом, недостаточен для подачи жидкости на требуемую высоту. При этом один насос подает жидкость во всасывающий патрубок другого, который подает ее далее в напорный трубопровод.

Для построения суммарной характеристики последовательно работающих насосов необходимо сложить ординаты характеристик $H - Q$ этих насосов при одной и той же подаче, так как напор, развиваемый последовательно работающими насосами, равен сумме напоров, развиваемых каждым из этих насосов.

В случае последовательной работы двух насосов с одинаковыми характеристиками (рис. 3) ординаты (при данной подаче) удваиваются: $aB = 2aB$.

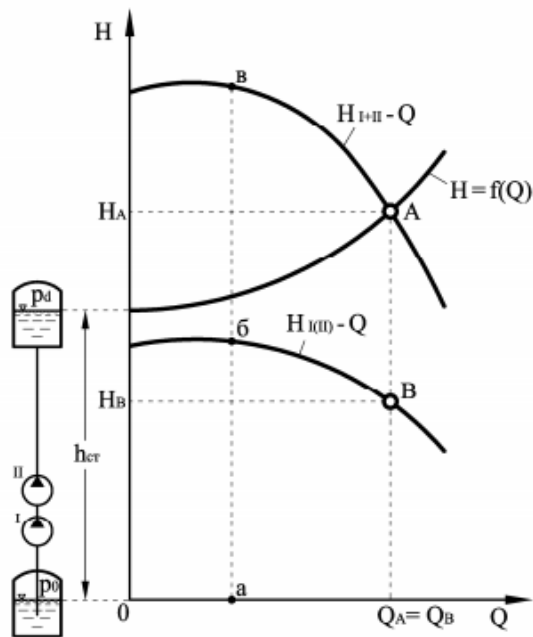


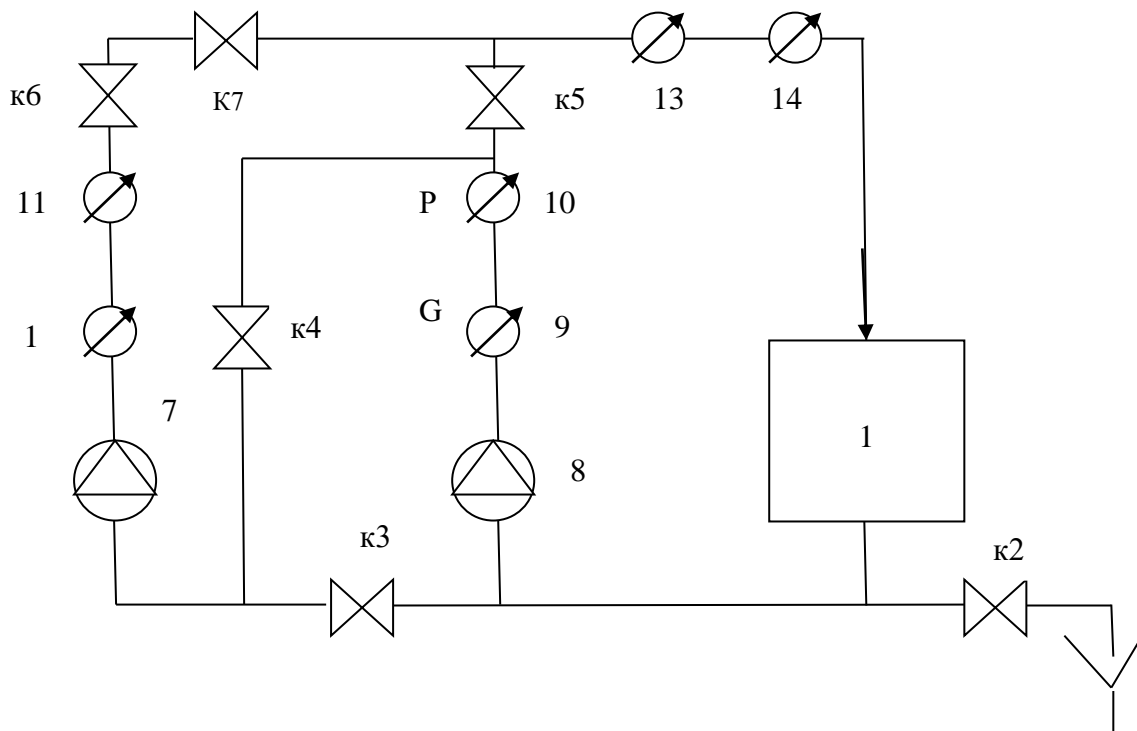
Рисунок 3 - Построение характеристики последовательной работы двух одинаковых центробежных насосов

Рабочая точка последовательно включенных насосов (точка А) лежит на пересечении кривой совместной работы насосов с характеристикой трубопровода.

В случае последовательного включения двух насосов с неодинаковыми характеристиками суммарная кривая их совместной работы строится путем сложения ординат характеристик каждого из последовательно работающих насосов.



Рисунок 4 - Лабораторная установка



1 – расширительный бак; 2 – дренажный вентиль; К3, К4, К5, К6 – вентиль; К7 – воздушный вентиль; 7 – второй насос; 8 – первый насос; 9, 12, 13 – расходомер; 10, 11, 14 – манометр.

Рисунок 5 - Схема лабораторной установки

ПОРЯДОК ВЫПОЛНЕНИЯ РАБОТЫ 1

1. Произвести внешний осмотр установки и убедиться в отсутствии видимых повреждений.
2. Залить воду в бак и заполнить насосы водой.
3. Необходимо открыть вентили к3,к5, к6 и закрыть вентили к4, к7.
4. После того, как убедились, что правильно все подключили, можно приступить к выполнению работы.
5. Включить установку в сеть и запустить насосы 7, 8.
6. Необходимо снять показания манометра Р.
7. Все показания занести в журнал наблюдений.
8. Выключить насосы и отключить установку от сети.
9. Для вычисления расхода воды необходимо исследовать отношение объема воды прошедшей через счетчик, ко времени, за которое этот объем воды прошел через него $G = \frac{V_{сч}}{\tau} \text{М}^3/\text{с}$.
10. Объем воды мы непосредственно берем по счетчику за одну минуту.
11. Вычислить расход воды и занести результаты в табл. 2

ПОРЯДОК ВЫПОЛНЕНИЯ РАБОТЫ 2

1. Произвести внешний осмотр установки и убедиться в отсутствии видимых повреждений.
2. Залить воду в бак и заполнить насосы водой.
3. Необходимо открыть вентили к6,к4 и закрыть вентили к3, к5, к7.
4. После того, как убедились, что правильно все подключили, можно приступить к выполнению работы.
5. Включить установку в сеть и запустить насосы 7, 8.
6. Необходимо снять показания манометра Р.
7. Все показания занести в журнал наблюдений.
8. Выключить насосы и отключить установку от сети.
9. Для вычисления расхода воды необходимо исследовать отношение объема воды прошедшей через счетчик, ко времени, за которое этот объем воды прошел через него $G = \frac{V_{сч}}{\tau} \text{М}^3/\text{с}$.
10. Объем воды мы непосредственно берем по счетчику за одну минуту.
11. Вычислить расход воды и занести результаты в табл. 2

Журнал наблюдений

Таблица 1

Вид работы насоса	Давление после первого насоса(8) P ₁ , МПа	Давление после второго насоса(7) P ₂ , МПа	Общее давление P _{общ} , МПа	Объем воды после первого насоса(8) V _{1н} , М ³ .	Объем воды после второго насоса(7) V _{2н} , М ³ .	Общий объем воды V _{общ} , М ³ .
Параллельно	0,095	0,095	0,095	0,009	0,00877	0,0173
				0,009	0,00878	0,01835
			среднее	0,009	0,008775	0,017825
Последовательно	0,03	0,09	0,09	0,0166	0,0165	0,0173
				0,01527	0,01525	0,0154
			среднее	0,015935	0,015875	0,01635

ПОРЯДОК РАСЧЕТА

В таблицу записываем расход воды за 1 минуту.

Таблица 2

Вид работы насоса	Расход воды в первом насосе(8) G ₁ , м ³ /с	Расход воды во втором насосе(7) G ₂ , м ³ /с	Общий расход воды, G _{общ} , м ³ /с
Параллельно	0,00015	0,00015	0,0003
Последовательно	0,00026	0,00026	0,00027

Пример расчета расхода воды:

$$G = \frac{V_{сч}}{\tau} = \frac{0,009}{60} = 0,00015 \frac{\text{М}^3}{\text{с}},$$

$$G = \frac{V_{сч}}{\tau} = \frac{0,015935}{60} = 0,00026 \frac{\text{М}^3}{\text{с}}.$$

ИССЛЕДОВАНИЕ НАПОРНЫХ ХАРАКТЕРИСТИК ЦЕНТРОБЕЖНОГО НАСОСА

ЦЕЛЬ РАБОТЫ

Экспериментальное изучение зависимости напора и потребляемой мощности от расхода для центробежного насоса.

ИСПОЛЬЗУЕМОЕ ОБОРУДОВАНИЕ

Стационарное оборудование – лабораторный стенд с центробежным насосом, приборами для замера давления, расхода и электросчетчиком. Приборы, получаемые студентами при выполнении работы – секундомер.

ТЕОРЕТИЧЕСКАЯ ЧАСТЬ

По энергетическому принципу классификации центробежные насосы относятся к лопастным динамическим нагнетателям, в которых передача энергии потоку происходит под действием сил, действующих на жидкость в рабочих полостях, постоянно соединенных с входом и выходом насоса, и предназначены в теплоэнергетике для перемещения чистой воды, растворов, смесей золы или шлака с водой, масла или мазута [1-5].

Промышленные центробежные насосы имеют электрический привод от трехфазных двигателей асинхронного типа (возможно со ступенчатым изменением частоты вращения), а насосы большой производительности могут иметь паротурбинный привод.

Основными параметрами насосов, подающих жидкости в сеть являются [6]:

1. **Подача** – количество жидкости, перемещаемое насосом в единицу времени (объемная Q , $\frac{м^3}{с}$ и массовая M , $\frac{кг}{с}$).

2. **Давление, развиваемое насосом**

$$P = P_k - P_n + 0,5\rho(C_k^2 - C_n^2) + \rho g(Z_k - Z_n)$$

где P_n и P_k – начальное и конечное давление жидкости; C_n и C_k – средние скорости потока жидкости на входе в насос и на выходе из него; Z_n и Z_k – высоты расположения центров входного и выходного сечений патрубков насоса; ρ – плотность жидкости.

3. **Полный напор, развиваемый насосом**

$$H_n = \frac{P}{\rho g} = \left(\frac{P_k - P_n}{\rho g} \right) + \left(\frac{C_k^2 - C_n^2}{2g} \right) + (Z_k - Z_n)$$

4. **Статический напор, развиваемый насосом**

$$H_{ст} = \left(\frac{P_k - P_n}{\rho g} \right) + (Z_k - Z_n)$$

5. **Удельная полезная работа**, характеризующая работу, получаемую потоком жидкости от рабочих органов насоса на 1 кг массы

$$L_n = \frac{P}{\rho} = gH \left(\frac{кДж}{кг} \right)$$

6. **Полезная мощность**

$$N_n = \frac{\rho Q g H}{1000} = \frac{QP}{1000} = \frac{ML_n}{1000} \text{ (кВт)}$$

7. **Мощность насоса**, подводимая от двигателя на его приводной вал N (кВт)

8. **Коэффициент полезного действия насоса**

$$\eta = \frac{N_{\text{п}}}{N} 100, \%$$

Насосы работают совместно с трубопроводной системой и образуют сеть с обеспечением следующих условий связи:

1) массовые подачи жидкостей, проходящих через насос и присоединенных к нему всасывающем и напорном трубопроводах, равны $M_{\text{нас}} = M_{\text{тр}}$ (для несжимаемых жидкостей, когда $\rho_{\text{нас}} = \rho_{\text{тр}}$ обеспечивается равенство объемных подач $Q_{\text{нас}} = Q_{\text{тр}}$);

2) выполнение закона сохранения энергии: $\left(\frac{P_1}{\rho}\right) + L_{\text{п}} = \left(\frac{P_2}{\rho}\right) + g(H_1 + H_2) + g \sum h_{\text{п}}$; где P_1 и P_2 – соответственно давления в емкостях забора и нагнетания жидкости; H_1 и H_2 – высоты расположения насоса над уровнями жидкости во всасываемой и приемной емкостях; $\sum h_{\text{п}}$ – суммарные потери напора в трубах.

График совместной работы насоса на трубопроводную сеть формируется пересечением характеристики сети, определяемой из гидравлического ее расчета, и **напорной характеристики насоса $P = f(Q)$ или $H = f(Q)$** . Точка пересечения характеристик определяет единственно возможный в данной системе установившийся режим работы. Зависимости $N = f(Q)$ и $\eta = f(Q)$ называются соответственно характеристиками мощности и КПД.

Регулирование подачи в сеть расхода от насоса может производиться следующими способами [1-6]:

1) дроссельным регулированием – с помощью дросселя на нагнетающем или всасывающем патрубке насоса путем введения дополнительного гидравлического сопротивления; регулирование дросселированием на нагнетании является наименее экономичным, т.к. часть напора, создаваемого насосом, бесполезно тратится на преодоление сопротивления задвижки, с уменьшением $N_{\text{п}}$, и η , а также с повышенным износом насоса;

2) байпасированием или рециркуляцией - перепуском части жидкости, и напорной линии на всас или в разборный резервуар: способ перепуска более экономичен, но для центробежных насосов, у которых потребляемая мощность растет с увеличением подачи, возможна перегрузка двигателя и возникновение кавитации;

3) изменением частоты вращения вала насоса — муфтами, паротурбинным приводом, двигателями постоянного тока или асинхронными двигателями с преобразованием частоты питающего тока; тот метод является наиболее экономичным, т.к. сокращаются непроизводительные потери в системе насос-сеть.

Важным параметром работы энергетических насосов является антикавитационная устойчивость [7]. В центробежных насосах наименьшее давление наблюдается около входа в цилиндрическое сечение рабочего колеса, на вогнутой стороне лопастей. Если давление в этой зоне оказывается равным или меньшим давления насыщенного пара перекачиваемой жидкости, то происходит нарушение неразрывности потока, с образованием полостей (каверн), заполненных парами жидкости и выделяющимся из жидкости газом, и возникает кавитация. Дальнейшее схлопывание каверн, сопровождающихся термическими, эрозийными и электрохимическими процессами, способствующими разрушению поверхностей проточной полости насоса, снижению его напорной характеристики, мощности и КПД. Кавитационный режим работы насоса внешне проявляется уменьшением значений P и Q , характерным шумом с внутренним треском, вибрацией и ударами в проточной полости, возникающими при образовании и захлопывании кавитационных пузырьков. В случае интенсивного развития кавитации

происходит полный срыв работы насоса. В многоступенчатых насосах кавитация наблюдается лишь в первой ступени.

Влияние кавитации на гидравлические характеристики центробежных насосов в значительной степени зависит от коэффициента быстроходности n_s . Для тихоходных насосов ($n_s < 100$) характеристики $H = f(Q)$, $N = f(Q)$ и $\eta = f(Q)$ резко падают, когда подача насоса достигает значения, при котором возникает кавитация, с дальнейшим почти мгновенным срывом работы насоса. В более быстроходных насосах ($n_s = 100 - 350$) при возникновении кавитации характеристики снижаются постепенно, задолго до срывного режима на большем диапазоне подач.

Причины, вызывающие возникновение кавитации в насосах:

- 1) увеличение геодезической высоты всасывания насоса;
- 2) уменьшение атмосферного давления в месте установки насоса;
- 3) уменьшение абсолютного давления в закрытом приемном резервуаре;
- 4) увеличение температуры перекачиваемой жидкости;
- 5) увеличение потерь напора во всасывающем трубопроводе насоса вследствие его засорения или неисправности запорно-регулирующей атмосферы;
- 6) перекачка гидросмесей и других тяжелых жидкостей.

Предупреждение кавитации особенно актуально для питательных насосов парогенераторов на высокие параметры пара. Основной мерой против кавитации в насосах является подбор допустимой высоты всасывания $H_{вс.кр}$, при которой кавитация не возникает:

$$H_{вс.кр} = 10 \left(\frac{nQ^{0,5}}{\chi} \right)^{\frac{4}{3}} + \Delta h_{вс}$$

где n — число оборотов двигателя; $\chi = \frac{h_{вс}}{H}$ — коэффициент кавитации Тома; $\Delta h_{вс}$ — потеря напора во всасывающей трубке насоса или антикавитационный запас; Q и H — объемная подача и напор, развиваемые насосом.

Увеличение величины $\Delta h_{вс}$, приводит к предотвращению возникновения кавитации. Допустимая высота всасывания зависит также от температуры жидкости, давления в заборной емкости и расположения уровня жидкости от положения насоса. Другими антикавитационными мерами являются: уменьшение сопротивления и скорости (до 1-2 м/с) на всасе; недопущение воздушных «мешков» в трубах всасывающей магистрали. Одним из эффективных способов повышения $H_{вс.кр}$ является установка на всасывании центробежного насоса бустерного насоса (шнекового или гидроструйного).

По стандарту центробежные насосы обозначаются ЦНК-Q-N; ЦНС-Q-N; ЦНД-Q-N (подача $Q, \frac{м^3}{ч}$; напор $H, м$; К — одноступенчатые, консольного типа, т. е. рабочее колесо расположено на консоли вала; С — многоступенчатые или секционного типа; Д — с двухсторонним подводом жидкости к рабочему колесу).

Основные группы центробежных насосов, применяемые на тепловых электростанциях (с максимальными единичными характеристиками), имеют следующие обозначения:

- 1) **питательные насосы** паровых котлов среднего и высокого давления — предназначены для подачи питательной воды из деаэраторов через регенеративные подогреватели

высокого давления (ПВД) в паровые котлы и выполняются многоступенчатыми (до 14 ступеней) — ПЭ-Q-P или ПТН-Q-P-P_т, (Э — электрический привод; ТН — турбоприводной насос; P — давление воды: на выходе; P_т — давление пара на входе в приводную турбину; Q до $900 \frac{\text{м}^3}{\text{ч}}$; P до 30 МПа; N до 6 МВт);

2) **бустерные или предвключенные насосы** — используются для создания подпора во всасывающем патрубке питательных насосов — ПД-Q-N;

3) **конденсатные насосы** — для отсасывания конденсата из конденсаторов паровых турбин и подачи его в систему регенеративного подогрева питательной воды паротурбинной установки — Кс-Q-N или КсВ-Q-N (Кс - горизонтальные; КсВ — вертикальные; Q до $125 \frac{\text{м}^3}{\text{ч}}$; N до 140 м);

4) **циркуляционные насосы** — для подачи охлаждающей воды в конденсаторы паровых турбин — dВ-Q/N (d — диаметр напорного патрубка; В — вертикальный; Q до $54000 \frac{\text{м}^3}{\text{ч}}$; N до 90 м; N до 10 МВт);

5) **сетевые насосы** — для подачи обратной сетевой воды из систем теплоснабжения на теплофикационные бойлера или в водогрейные котлы — СЭ-Q-N (С - сетевой; Э — электропривод);

6) прочие насосы — **подпиточные** (для подпитки котлов в системах с открытым теплоснабжением), **дренажные** (для удаления конденсата из бойлеров и подогревателей), **масляные** систем смазки и регулирования турбоагрегатов, **насосы-дозаторы** (для подачи растворов реагентов в системы водоподготовки); **багерные** насосы (для транспортирования золо-шлаковых смесей в системах гидрозолошлакоудаления пылеугольных паровых котлов); топливные насосы (для транспортирования жидких топлив в мазутохранилища и подачи их к форсункам котлов).

Выбор насосов для конкретного применения осуществляется с помощью сводных графиков (таблиц или каталогов [8]) для принятого типа насоса — по напору N (или давлению P) и подаче Q (М), с учетом заданного коэффициента запаса.

Значения N (P) получают из расчета гидравлического сопротивления сети, например: для питательных насосов паровых котлов — ПВД и пароводяного тракта котла; для бустерного насоса — уровня подпора на всасе питательного насоса; для конденсатных насосов — системы конденсатоотвода и регенеративных подогревателей низкого давления; для циркуляционных насосов — контура циркуляционной воды конденсаторов паровых турбин; для сетевых насосов — магистралей и теплообменников системы теплоснабжения и др.

Подачу, реализующую необходимый расход жидкости в сети, определяют из соответствующих тепловых расчетов: для питательных насосов паровых котлов — по расчетной паропроизводительности из теплового расчета котла; для конденсатных насосов — расход конденсата из теплового расчета паротурбинной установки; для циркуляционных насосов — расход воды из теплового расчета конденсатора; для сетевых насосов — расход сетевой воды из расчета тепловых нагрузок потребителей и принятого графика отпуска теплоты и др.

С учетом найденных N (P) и Q, а также технико-экономического обоснования и резервирования, выбирают типоразмер насосов, их количество и схемы включения, тип двигателя, его мощность и частота вращения.

ОПИСАНИЕ ЛАБОРАТОРНОЙ УСТАНОВКИ

Схема экспериментальной установки приведена на рисунке.

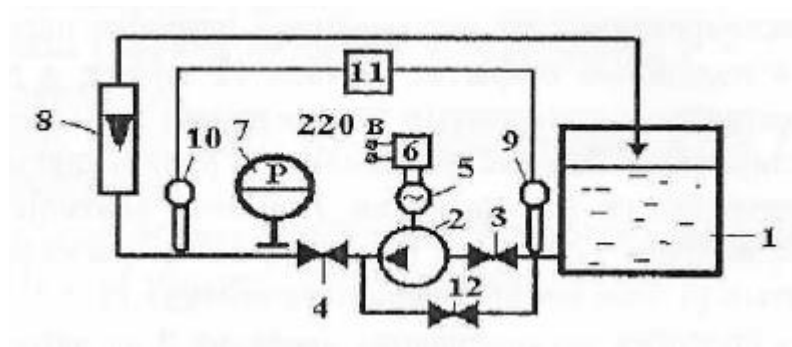


Рисунок 1 – Схема лабораторной установки:

1 - бак с водой; 2 - насос; 3 - вентиль на всасе; 4 - вентиль на нагнетании; 5 - электродвигатель; 6 - электросчетчик; 7 - манометр; 8 – ротаметр; 9 – термопара на всасе; 10 – термопара на нагнетании; 11 – милливольтметр; 12 – рециркуляционный вентиль.

Установка состоит из бака с водой 1, подсоединенного к нему центробежного насоса 2, с регулирующими вентилями и контрольно-измерительной аппаратурой. Для изменения расхода воды на всасывающем патрубке насоса используется вентиль 3, а для регулирования подачи в сеть воды — вентиль 4. Двигатель 5 насоса подключается к электрической сети через электросчетчик активной мощности 6. Для измерения давления и расхода воды в сети на нагнетающем патрубке насоса установлены манометр 7 и ротаметр 8. Определение температуры воды на всасывающем и нагнетающем патрубках производится соответственно термометрами (термопарами) 9 и 10, подключаемыми к милливольтметру

Для осуществления регулирования подачи байпасированием используется рециркуляционный вентиль 12. Измерение количества электроэнергии, затрачиваемой в процессе опыта, длительность которого фиксируется по секундомеру, производится с помощью счетчика электроэнергии 6.

ПОРЯДОК ВЫПОЛНЕНИЯ РАБОТЫ

Перед выполнением лабораторной работы необходимо ознакомиться с описанием лабораторной установки и методикой проведения эксперимента. Включение установки в работу осуществляется преподавателем или лаборантом.

Исследуются напорные $[P = f(Q)]$ и мощностные $[N = f(Q)]$ характеристики насоса и зависимость КПД от подачи $\eta = f(Q)$ при трех способах регулирования:

1. Дросселированием на нагнетающем патрубке насоса. При этом вентили 3 и 4 полностью открыты, вентиль 12 закрыт, а регулирование расхода осуществляется ступенчатым (3 положения) закрытием вентиля 4.
2. Дросселированием на всасывающем патрубке насоса. При этом вентили 3 и 4 полностью открыты, вентиль 12 закрыт, а регулирование расхода осуществляется ступенчатым (3 положения) закрытием вентиля 3.
3. Регулирование байпасированием или рециркуляцией воды с нагнетающего патрубка на всасывающий. При этом вентили 3 и 4 полностью открыты, вентиль 12 закрыт, а регулирование расхода осуществляется ступенчатым (3 положения) открытием вентиля 12.

Во всех способах регулирования давление P на нагнетающем патрубке замеряется манометром 7 (с пересчетом на P_a), а подача Q регистрируется ротаметром 8 (с учетом температуры воды и ее плотности, с пересчетом делений по калибровочной кривой в m^3/c).

патрубке	3									
Дросселирование на всасывающем патрубке	1									
	2									
	3									
Байпасирование	1									
	2									
	3									

ПОРЯДОК ОФОРМЛЕНИЯ ОТЧЕТА

Перед выполнением работы должен быть изучен и оформлен следующий материал:

- 1) название и цель работы;
- 2) краткий конспект теоретического введения;
- 3) описание схемы установки;
- 4) порядок выполнения работы;
- 5) подготовлена таблица для занесения экспериментальных данных.

Отчет по работе должен содержать следующее:

- 1) результаты измерений и расчетов, сведенные в таблицу;
- 2) графики напорных характеристик $P = f(Q)$ для трех режимов регулирования;
- 3) графики зависимостей КПД насоса от подачи $\eta = f(Q)$ для трех режимов регулирования.
- 4) графики зависимостей допустимой высоты всасывания от подачи $H_{вс.кр} = f(Q)$ для трех режимов регулирования.

В заключении обязательно должны быть представлены выводы по работе с объяснением полученных зависимостей, в частности:

- 1) Как зависят напорные характеристики от режима регулирования?
- 2) Как зависит КПД насоса от режима регулирования?
- 3) Какой режим регулирования обеспечивает максимальную антикавитационную устойчивость насоса?