



МИНИСТЕРСТВО НАУКИ И ВЫСШЕГО ОБРАЗОВАНИЯ  
РОССИЙСКОЙ ФЕДЕРАЦИИ

Федеральное государственное бюджетное образовательное учреждение  
высшего образования  
«Магнитогорский государственный технический университет им. Г.И. Носова»

  
УТВЕРЖДАЮ  
Директор ИММиМ  
А.С. Савинов  
15.02.2022 г.



**РАБОЧАЯ ПРОГРАММА ДИСЦИПЛИНЫ (МОДУЛЯ)**

***ПРИКЛАДНАЯ МЕХАНИКА***

Направление подготовки (специальность)  
13.03.01 Теплоэнергетика и теплотехника

Направленность (профиль/специализация) программы  
Энергообеспечение предприятий

Уровень высшего образования - бакалавриат

Форма обучения  
очная

Институт/ факультет	Институт металлургии, машиностроения и материалобработки
Кафедра	Механики
Курс	2
Семестр	4

Магнитогорск  
2022 год

Рабочая программа составлена на основе ФГОС ВО - бакалавриат по направлению подготовки 13.03.01 Теплоэнергетика и теплотехника (приказ Минобрнауки России от 28.02.2018 г. № 143)

Рабочая программа рассмотрена и одобрена на заседании кафедры Механики  
14.02.2022, протокол № 9

Зав. кафедрой \_\_\_\_\_ А.С. Савинов

Рабочая программа одобрена методической комиссией ИММиМ  
15.02.2022 г. протокол № 6

Председатель \_\_\_\_\_ А.С. Савинов

Согласовано:

Зав. кафедрой Теплотехнических и энергетических систем

\_\_\_\_\_ Е.Г. Нешпоренко

Рабочая программа составлена:  
доцент кафедры Механики, канд. техн. наук

\_\_\_\_\_ М.В. Харченко

Рецензент:  
Директор ЗАО НПО "ЦХТ" , канд. техн. наук

\_\_\_\_\_ В.П. Дзюба

**Лист актуализации рабочей программы**

Рабочая программа пересмотрена, обсуждена и одобрена для реализации в 2022 - 2023 учебном году на заседании кафедры Механики

Протокол от 18 Октября 2022 г. № 3  
 Зав. кафедрой А.С. Савинов

Рабочая программа пересмотрена, обсуждена и одобрена для реализации в 2023 - 2024 учебном году на заседании кафедры Механики

Протокол от \_\_\_\_\_ 20\_\_ г. № \_\_\_\_  
 Зав. кафедрой \_\_\_\_\_ А.С. Савинов

Рабочая программа пересмотрена, обсуждена и одобрена для реализации в 2024 - 2025 учебном году на заседании кафедры Механики

Протокол от \_\_\_\_\_ 20\_\_ г. № \_\_\_\_  
 Зав. кафедрой \_\_\_\_\_ А.С. Савинов

Рабочая программа пересмотрена, обсуждена и одобрена для реализации в 2025 - 2026 учебном году на заседании кафедры Механики

Протокол от \_\_\_\_\_ 20\_\_ г. № \_\_\_\_  
 Зав. кафедрой \_\_\_\_\_ А.С. Савинов

### **1 Цели освоения дисциплины (модуля)**

Цель дисциплины - обеспечить будущим специалистам знание общих методов исследования и проектирования схем механизмов, необходимых для создания машин, приборов, автоматических устройств и комплексов, отвечающих современным требованиям эффективности, точности, надежности и экономичности.

### **2 Место дисциплины (модуля) в структуре образовательной программы**

Дисциплина Прикладная механика входит в обязательную часть учебного плана образовательной программы.

Для изучения дисциплины необходимы знания (умения, владения), сформированные в результате изучения дисциплин/ практик:

Физика

Начертательная геометрия и компьютерная графика

Теоретическая механика

Математика

Знания (умения, владения), полученные при изучении данной дисциплины будут необходимы для изучения дисциплин/практик:

Материаловедение и технология конструкционных материалов

Основы технической эксплуатации и обслуживание электрического и электромеханического оборудования

Проектная деятельность

### **3 Компетенции обучающегося, формируемые в результате освоения дисциплины (модуля) и планируемые результаты обучения**

В результате освоения дисциплины (модуля) «Прикладная механика» обучающийся должен обладать следующими компетенциями:

Код индикатора	Индикатор достижения компетенции
ОПК-3	Способен применять соответствующий физико-математический аппарат, методы анализа и моделирования, теоретического и экспериментального исследования при решении профессиональных задач
ОПК-3.1	Использует методы анализа и моделирования при решении профессиональных задач, моделировании и проектировании энергосистем
ОПК-3.2	Способен применять соответствующий физико-математический аппарат при теоретическом и экспериментальном исследовании в решении задач энергосбережения

#### 4. Структура, объём и содержание дисциплины (модуля)

Общая трудоемкость дисциплины составляет 3 зачетных единиц 108 академических часов, в том числе:

- контактная работа – 69,8 академических часов;
- аудиторная – 68 академических часов;
- внеаудиторная – 1,8 академических часов;
- самостоятельная работа – 38,2 академических часов;
- в форме практической подготовки – 0 академических часов;

Форма аттестации - зачет с оценкой

Раздел/ тема дисциплины	Семестр	Аудиторная контактная работа (в академических часах)			Самостоятельная работа студента	Вид самостоятельной работы	Форма текущего контроля успеваемости и промежуточной аттестации	Код компетенции
		Лек.	лаб. зан.	практ. зан.				
1. 1. Введение в механику деформируемого тела								
1.1 Постановка задач сопротивления материалов, определение внутренних силовых факторов, деформация растяжения и сжатия стержней.	4	2		2/0,5И		Самостоятельное изучение учебной и научной литературы.	Теоретический опрос, собеседование.	ОПК-3.1, ОПК-3.2
Итого по разделу		2		2/0,5И				
2. 2. Основы расчета на прочность и жесткость								
2.1 Основные соотношения теории упругости, геометрические характеристики плоских сечений, деформация изгиба стержней, деформация сдвига и кручения стержней.	4	4		4/0,5И		Самостоятельное изучение учебной и научной литературы.	Теоретический опрос, собеседование.	ОПК-3.1, ОПК-3.2
Итого по разделу		4		4/0,5И				
3. 3. Энергетические методы в сопротивлении материалов								
3.1 Энергетические методы в сопротивлении материалов, сложные деформации стержней.	4	2		2/1И		Самостоятельное изучение учебной и научной литературы.	Теоретический опрос, собеседование.	ОПК-3.1, ОПК-3.2
Итого по разделу		2		2/1И				
4. 4. Основные виды механизмов, примеры механизмов в современной технике.								

4.1 Основные проблемы теории механизмов и машин, основные понятия теории механизмов и машин, механизм, машинное звено механизма, кинематические пары. Классификация кинематических пар.	4	4		4/2И		Работа с лекционным материалом, подготовка к практическим занятиям Самостоятельное изучение учебной и научно-литературной литературы	Теоретический опрос, собеседование	ОПК-3.1, ОПК-3.2
Итого по разделу		4		4/2И				
5. 5. Анализ механизмов.								
5.1 Задачи и методы кинематического анализа. Аналогии скоростей и ускорений. Кинематический анализ аналитическим и графо-аналитическим методами. Кинематический анализ механизмов передач вращательного движения. Задачи динамического анализа. Кинетостатический анализ механизмов. Приведение сил и масс в механизмах. Теорема Жуковского. Дифференциальное уравнение движения механизма. Неравномерность движения механизмов. Колебания в механизмах. Динамическое гашение колебаний. Динамика приводов.	4	6		6/3И		Работа с лекционным материалом, подготовка к практическим занятиям Самостоятельное изучение учебной и научно-литературной литературы	Теоретический опрос, собеседование	ОПК-3.1, ОПК-3.2
Итого по разделу		6		6/3И				
6. 6. Механические передачи.								
6.1 Назначение и роль передач в машинах. Принципы работы и классификация механических передач. Механические передачи: зубчатые, червячные, планетарные, волновые, фрикционные, ременные, цепные, передачи винт-гайка; проектный расчёт и расчёты передач на прочность.	4	6		6/2И		Самостоятельное изучение учебной и научной литературы	Теоретический опрос, собеседование.	ОПК-3.1, ОПК-3.2
Итого по разделу		6		6/2И				
7. 7. Валы и оси, конструкция и расчёты на прочность и жёсткость								
7.1 Материалы для изготовления валов. Расчёты на выносливость и на жёсткость	4	4		4/2И		Самостоятельное изучение учебной и научной литературы.	Теоретический опрос, собеседование	ОПК-3.1, ОПК-3.2
Итого по разделу		4		4/2И				
8. 8. Соединения деталей машин.								

8.1 Классификация соединений. Соединения деталей: резьбовые, с натягом, шпоночные, зубчатые, штифтовые, клеммовые, конструкция и расчеты соединений на прочность. Неразъемные соединения. Сварные, клеевые, заклёпочные, паяные соединения. Достоинства и недостатки. Области применения. Критерии прочности соединения. Расчет деталей соединений на прочность. Муфты для соединения валов. Характеристики. Расчетные моменты. Выбор и расчет глухих муфт	4	6	6/0,9И	38,2	Самостоятельное изучение учебной и научной литературы.	Теоретический опрос, собеседование	ОПК-3.1, ОПК-3.2
Итого по разделу	6		6/0,9И	38,2			ОПК-3.1, ОПК-3.2
Итого за семестр	34		34/11,9И	38,2		зао	ОПК-3.1, ОПК-3.2
Итого по дисциплине	34		34/11,9 И	38,2		зачет с оценкой	ОПК-3.1, ОПК-3.2

## **5 Образовательные технологии**

Для реализации предусмотренных видов учебной работы в качестве образовательных технологий в преподавании дисциплины «Прикладная механика» используются традиционная и модульно-компетентностная технологии.

Традиционные образовательные технологии ориентируются на организацию образовательного процесса, предполагающую прямую трансляцию знаний от преподавателя к студенту (преимущественно на основе объяснительно-иллюстративных методов обучения). Учебная деятельность студента носит в таких условиях, как правило, репродуктивный характер.

Формы учебных занятий с использованием традиционных технологий:

Информационная лекция – последовательное изложение материала в дисциплинарной логике, осуществляемое преимущественно вербальными средствами (монолог преподавателя).

Практическое занятие, посвященное освоению конкретных умений и навыков по предложенному алгоритму.

Информационно-коммуникационные образовательные технологии – организация образовательного процесса, основанная на применении специализированных программных сред и технических средств работы с информацией.

Формы учебных занятий с использованием информационно-коммуникационных технологий:

Лекция-визуализация – изложение содержания сопровождается презентацией (демонстрацией учебных материалов, представленных в различных знаковых системах, в т.ч. иллюстративных, графических, аудио- и видеоматериалов).

Практическое занятие в форме презентации – представление результатов проектной или исследовательской деятельности с использованием специализированных программных сред.

## **6 Учебно-методическое обеспечение самостоятельной работы обучающихся**

Представлено в приложении 1.

## **7 Оценочные средства для проведения промежуточной аттестации**

Представлены в приложении 2.

## **8 Учебно-методическое и информационное обеспечение дисциплины (модуля)**

### **а) Основная литература:**

1 Прикладная механика : учебное пособие / В. Т. Батиенков, В. А. Волосухин, С. И. Евтушенко [и др.]. — Москва : РИОР : ИНФРА-М, 2019. — 2-е изд., доп. и перераб. — 339 с. — (Высшее образование). — <https://doi.org/10.12737/24838>. - ISBN 978-5-16-102469-0. - Текст : электронный. - URL: <https://znanium.com/catalog/product/1021436> (дата обращения: 28.04.2021). – Режим доступа: по подписке.

2 Прикладная механика : учебник для академического бакалавриата / В. В. Джамай, Е. А. Самойлов, А. И. Станкевич, Т. Ю. Чуркина ; под редакцией В. В. Джамая. — 2-е изд., испр. и доп. — Москва : Издательство Юрайт, 2020. — 359 с. — (Бакалавр. Академический курс). — ISBN 978-5-9916-3781-7. — Текст : электронный // ЭБС Юрайт [сайт]. — URL: <https://urait.ru/bcode/460148> (дата обращения: 28.04.2021).

3 Прикладная механика: в 2 ч. Часть 1. Основы расчета, проектирования и моделирования механизмов : учебник / А. Н. Соболев, А. Я. Некрасов, А. Г. Схиртладзе, Ю. И. Бровкина. — Москва : КУРС : ИНФРА-М, 2020. — 224 с. - ISBN 978-5-906818-58-4. - Текст : электронный. - URL:



<https://znanium.com/catalog/product/1001173> (дата обращения: 28.04.2021). – Режим доступа: по подписке.

4 Прикладная механика: учебник: В 2 частях Часть 2: Основы структурного, кинематического и динамического анализа механизмов : учебное пособие / А. Н. Соболев, А. Я. Некрасов, Ю. И. Бровкина. — Москва : КУРС : НИЦ ИНФРА-М, 2017. - 160 с. — (Бакалавриат). - ISBN 978-5-906818-57-7. - Текст : электронный. - URL: <https://znanium.com/catalog/product/550572> (дата обращения: 28.04.2021). – Режим доступа: по подписке.

#### **б) Дополнительная литература:**

1 Варданян, Г. С. Прикладная механика: применение методов теории подобия и анализа размерностей к моделир. задач механики деформируемого твердого тела: учебное пособие / Варданян Г. С. - Москва : НИЦ ИНФРА-М, 2016. - 174 с. - (ВО: Бакалавриат). - ISBN 978-5-16-011532-0. - Текст : электронный. - URL: <https://znanium.com/catalog/product/533262> (дата обращения: 28.07.2020). – Режим доступа: по подписке.

2 Зиомковский, В. М. Прикладная механика : учебное пособие для вузов / В. М. Зиомковский, И. В. Троицкий ; под научной редакцией В. И. Вешкурцева. — Москва : Издательство Юрайт, 2020. — 286 с. — (Высшее образование). — ISBN 978-5-534-00196-9. — Текст : электронный // ЭБС Юрайт [сайт]. — URL: <https://urait.ru/bcode/453344> (дата обращения: 28.04.2021).

3 Лабораторный практикум по прикладной механике и деталям металлургических машин : учебное пособие / [И. Д. Кадошникова, В. И. Кадошников, Е. В. Куликова и др.] ; МГТУ, [каф. ПМиГ]. - Магнитогорск, 2011. - 63 с. : ил., схемы, табл. - URL: <https://magtu.informsystema.ru/uploader/fileUpload?name=478.pdf&show=dcatalogues/1/1085818/478.pdf&view=true> (дата обращения: 28.04.2021). - Макрообъект. - Текст : электронный. - Имеется печатный аналог.

4 Огарков, Н. Н. Расчетно-прикладная механика процесса резания : учебное пособие / Н. Н. Огарков, Е. С. Шеметова ; МГТУ. - Магнитогорск : МГТУ, 2017. - 70 с. : ил., табл., схемы. - URL: <https://magtu.informsystema.ru/uploader/fileUpload?name=3285.pdf&show=dcatalogues/1/1137416/3285.pdf&view=true> (дата обращения: 28.04.2021). - Макрообъект. - Текст : электронный. - Имеется печатный аналог.

5 Огарков, Н. Н. Расчеты в прикладной механике процесса резания : лабораторный практикум / Н. Н. Огарков, Е. С. Шеметова ; МГТУ. - Магнитогорск : МГТУ, 2018. - 1 электрон. опт. диск (CD-ROM). - Загл. с титул. экрана. - URL: <https://magtu.informsystema.ru/uploader/fileUpload?name=3439.pdf&show=dcatalogues/1/1514262/3439.pdf&view=true> (дата обращения: 28.04.2021). - Макрообъект. - Текст : электронный. - Сведения доступны также на CD-ROM.

#### **в) Методические указания:**

1 Анурьев, В. И. Справочник конструктора-машиностроителя : в 3 т. Т. 3 / В. И. Анурьев ; под ред. И. Н. Жестковой. - 9-е изд., перераб. и доп. - Москва : Машиностроение, 2006. - 927 с. : ил., табл. - Текст : непосредственный.

2 Белан, А. К. Курсовое проектирование по теории механизмов и машин с применением КОМПАС-ГРАФИК : учебное пособие / А. К. Белан ; МГТУ, каф. ПМиГ. - Магнитогорск, 2011. - 70 с. : ил., табл. - Текст : непосредственный.

3 Белан, А. К. Прикладная механика устойчивости при обработке металлов давлением : монография / А. К. Белан, М. Е. Моторыгин, О. А. Белан ; МГТУ, [каф. ПМиГ]. - Магнитогорск, 2011. - 218 с. : ил., диагр., граф., схемы, табл. - ISBN 978-5-9967-0174-2. - Текст : непосредственный.

4 Белевский, Л. С. Прикладная механика (Основы расчетов на прочность элементов конструкций) : учебное пособие / Л. С. Белевский ; МГТУ. - Магнитогорск,

1999. - 187 с. : ил. - Текст : непосредственный.

5 Валы и оси. Подшипники. Муфты приводов с задачами и примерами расчетов : учебное пособие / П. Н. Учаев, С. Г. Емельянов, И. С. Захаров и др. ; под общ. ред. П. Н. Учаева. - 2-е изд., стер. - Старый Оскол : ТНТ, 2009. - 119 с. : ил., граф., схемы, табл. - Текст : непосредственный.

6 Зубчатые передачи с задачами и примерами расчетов : учебное пособие / П. Н. Учаев, С. Г. Емельянов, И. С. Захаров и др. ; под общ. ред. П. Н. Учаева. - 2-е изд., перераб. и доп. - Старый Оскол : ТНТ, 2009. - 119 с. : ил., граф., схемы, табл. - Текст : непосредственный.

7 Иосилевич, Г. Б. Прикладная механика : учебник / Г. Б. Иосилевич, Г. Б. Строганов, Г. С. Маслов ; под ред. Г. Б. Иосилевича. - Репринтное издание [1989 г.]. - [М.] : Эколит, 2011. - 351 с. : ил., схемы, диагр., табл. - ISBN 978-5-4365-0046-1. - Текст : непосредственный.

8 Курмаз, Л. В. Конструирование узлов и деталей машин : справочное учебно-методическое пособие / Л. В. Курмаз, О. Л. Курмаз. - Москва : Высшая школа, 2007. - 455 с. : ил., схемы, табл. - Текст : непосредственный.

9 Лабораторный практикум по прикладной механике и деталям металлургических машин : учебное пособие / [И. Д. Кадошникова, В. И. Кадошников, Е. В. Куликова и др.] ; МГТУ, [каф. ПМиГ]. - Магнитогорск, 2011. - 63 с. : ил., схемы, табл. - Текст : непосредственный.

10 Леликов, О. П. Валы и опоры с подшипниками качения. Конструирование и расчет : справочник / О. П. Леликов. - Москва : Машиностроение, 2006. - 639 с. : ил., номогр., схемы, табл. - (Библиотека конструктора). - Текст : непосредственный.

11 Огарков, Н. Н. Расчетные методы в прикладной механике процесса резания : монография / Н. Н. Огарков ; МГТУ. - Магнитогорск, 2013. - 261 с. : ил., граф., схемы, табл. - ISBN 978-5-9967-0413-2. - Текст : непосредственный.

12 Селиванов, В. В. Механика разрушения деформируемого тела : учебник : в 3 т. Т. 2. Прикладная механика сплошных сред / науч. ред. В. В. Селиванов / В. В. Селиванов. - 2-е изд., испр. - Москва : МГТУ, 2006. - 419 с. : ил., граф., схемы, табл. - Текст : непосредственный.

13 Сурин, В. М. Прикладная механика : учебное пособие / В. М. Сурин. - 2-е изд., испр. - Минск : Новое знание, 2006. - 387 с. : ил. - (Техническое образование). - Текст : непосредственный.

14 Цепные и ременные передачи с задачами и примерами расчетов : учебное пособие / П. Н. Учаев, С. Г. Емельянов, И. С. Захаров и др. ; под общ. ред. П. Н. Учаева. - Старый Оскол : ТНТ, 2009. - 114 с. : ил., табл. - Текст : непосредственный.

15 Червячные передачи и передачи винт-гайка с задачами и примерами расчетов : учебное пособие / П. Н. Учаев, С. Г. Емельянов, И. С. Захаров и др. ; под общ. ред. П. Н. Учаева. - Старый Оскол : ТНТ, 2009. - 107 с. : ил., схемы, табл. - Текст : непосредственный.

#### г) Программное обеспечение и Интернет-ресурсы:

<https://magtu.informsystema.ru/uploader/fileUpload?name=2934.pdf&show=dcatalogues/1/1134653/2934.pdf&view=true> Куликова, Е. В. Техническая механика и детали машин : учебное пособие / Е. В. Куликова, М. В. Андросенко ; МГТУ. - Магнитогорск : МГТУ, 2017.

<http://znaniium.com/bookread2.php?book=533262> Варданян Г. С. Прикладная механика: применение методов теории подобия и анализа размерностей к моделированию задач механики деформируемого твердого тела [Электронный ресурс] : учебное пособие / Варданян Г. С. - М.: НИЦ ИНФРА-М, 2016. - 168 с.

<https://e.lanbook.com/book/72021> Гоголина И. В. Прикладная механика [Электронный ресурс] : учебное пособие / И. В. Гоголина, Р. Ю. Романенко, М. С. Сорочкин. — Электрон. дан. — Кемерово : КемГУ, 2015. — 200 с.

<https://e.lanbook.com/book/69425> Ермак В. Н. Прикладная механика [Электронный ресурс] : учебное пособие / В. Н. Ермак, С. В. Герасименко. — Электрон. дан. — Кемерово : КузГТУ имени Т. Ф. Горбачева, 2014. — 179 с.

<http://znanium.com/bookread2.php?book=960145> Зиомковский В. М. Прикладная механика [Электронный ресурс]: учебное пособие / Зиомковский В. М., Троицкий И. В. - 2-е изд., стер. - М.: Флинта, 2017. - 288 с.

<https://e.lanbook.com/book/93621> Прикладная механика : теория механизмов и машин [Электронный ресурс] : учебное пособие / А. Д. Бардовский, Б. В. Воронин, П. Я. Бибииков, М. Н. Вьюшина. — Электрон. дан. — Москва : МИСИС, 2015. — 96 с.

<http://znanium.com/bookread2.php?book=792243> Прикладная механика [Электронный ресурс]: учеб. пособие / В. Т. Батиенков, В. А. Волосухин, С. И. Евтушенко [и др.]. — М. : РИОР : ИНФРА-М, 2017. — 2-е изд., доп. и перераб. — 339 с.

### Программное обеспечение

Наименование ПО	№ договора	Срок действия лицензии
MS Office 2007 Professional	№ 135 от 17.09.2007	бессрочно
АСКОН Компас 3D в.16	Д-261-17 от 16.03.2017	бессрочно
7Zip	свободно	бессрочно
FAR Manager	свободно	бессрочно

### Профессиональные базы данных и информационные справочные системы

Название курса	Ссылка
Международная реферативная и полнотекстовая справочная база данных научных изданий «Springer Nature»	<a href="https://www.nature.com/siteindex">https://www.nature.com/siteindex</a>
Международная реферативная база данных по чистой и прикладной	<a href="http://zbmath.org/">http://zbmath.org/</a>
Международная база справочных изданий по всем отраслям знаний SpringerReference	<a href="http://www.springer.com/references">http://www.springer.com/references</a>
Международная база научных материалов в области физических наук и инжиниринга	<a href="http://materials.springer.com/">http://materials.springer.com/</a>
Международная коллекция научных протоколов по различным отраслям знаний	<a href="http://www.springerprotocols.com/">http://www.springerprotocols.com/</a>
Международная база полнотекстовых журналов Springer Journals	<a href="http://link.springer.com/">http://link.springer.com/</a>
Международная реферативная и полнотекстовая справочная база данных	<a href="http://scopus.com">http://scopus.com</a>
Университетская информационная система РОССИЯ	<a href="https://uisrussia.msu.ru">https://uisrussia.msu.ru</a>
Электронные ресурсы библиотеки МГТУ им. Г.И. Носова	<a href="https://magtu.informsystema.ru/Marc.html?locale=ru">https://magtu.informsystema.ru/Marc.html?locale=ru</a>
Российская Государственная библиотека. Каталоги	<a href="https://www.rsl.ru/ru/4readers/catalogues/">https://www.rsl.ru/ru/4readers/catalogues/</a>
Федеральное государственное бюджетное учреждение «Федеральный институт промышленной собственности»	URL: <a href="http://www1.fips.ru/">http://www1.fips.ru/</a>

Информационная система - Единое окно доступа к информационным ресурсам	URL: <a href="http://window.edu.ru/">http://window.edu.ru/</a>	
Поисковая система Академия Google (Google Scholar)	URL: <a href="https://scholar.google.ru/">https://scholar.google.ru/</a>	
Национальная информационно-аналитическая система – Российский индекс научного цитирования (РИНЦ)	URL: <a href="https://elibrary.ru/project_risc.asp">https://elibrary.ru/project_risc.asp</a>	
Электронная база периодических изданий East View Information Services, ООО «ИВИС»	<a href="https://dlib.eastview.com/">https://dlib.eastview.com/</a>	

### **9 Материально-техническое обеспечение дисциплины (модуля)**

Материально-техническое обеспечение дисциплины включает:

Учебные аудитории для проведения занятий лекционного типа Мультимедийные средства хранения, передачи и представления информации

Учебные аудитории для проведения практических занятий, групповых и индивидуальных консультаций, текущего контроля и промежуточной аттестации Доска, мультимедийный проектор, экран.

Компьютерный класс

Персональные компьютеры с пакетом MS Office, выходом в Интернет и с доступом в электронную информационно-образовательную среду университета

Лаборатория механических испытаний

1. Машины универсальные испытательные на растяжение, сжатие, кручение.
2. Измерительный инструмент.
3. Приборы для измерения твердости по методам Бринелля и Роквелла.
4. Микротвердомер.

Аудитории для самостоятельной работы: компьютерные классы; читальные залы библиотеки Персональные компьютеры с пакетом MS Office, выходом в Интернет и с доступом в электронную информационно-образовательную среду университета

Помещение для хранения и профилактического обслуживания учебного оборудования

Стеллажи для хранения учебно-методических пособий и учебно-методической документации

**6 Учебно-методическое обеспечение самостоятельной работы обучающихся**

По дисциплине «Прикладная механика» предусмотрено выполнение контрольных самостоятельных работ обучающихся.

*Примерные контрольные работы*

*Структурный, кинематический анализ и силовой расчёт механизма*

1. Построение кинематической схемы механизма в требуемом положении (для заданной угловой координаты  $\varphi_I$ ).
2. Построение плана скоростей. Определение скоростей центров масс звеньев и угловых скоростей звеньев.
3. Построение плана ускорений. Определение ускорений центров масс и угловых ускорений звеньев.
4. Определение величин и направлений сил, действующих на звенья механизма (сил тяжести, инерции, полезного сопротивления и момента сил инерции).
5. Разложение механизма на статически определимые группы звеньев (группы Ассура).
6. Составление алгебраических уравнений суммы моментов сил и векторных уравнений суммы сил для каждой структурной группы Ассура и ведущего звена. Решение уравнений графическим способом.
7. Определение уравновешивающей силы методом Н.Е. Жуковского.

*Задание № 1 к контрольной работе*

Проектирование и исследование механизмов двухударного холодновысадочного автомата

Двухударный холодновысадочный автомат, схема механизмов которого приведена на рис. 1, а, предназначен для изготовления из калиброванного прутка заготовок болтов, винтов и других изделий со сложной формой головки. На автомате все операции: подача прутка, отрезка, перемещение заготовки и выталкивание готового изделия из матрицы – полностью автоматизированы.

От вала электродвигателя 8 (рис. 1, б) через ременную передачу 9-9' вращение передается коленчатому валу 10 (ось AA) и далее через зубчатую передачу 11-12 распределительному валу 13. Основная масса сосредоточена на шкиве 9. Коэффициент неравномерности вращения  $\delta=1/15$ . Мощность электродвигателя 20 кВт.

Кривошипно-ползунный механизм высадки (рис. 1, б), состоящий из кривошипа 1, шатуна 2 и высадочного ползуна 3 ( $H_c$  – ход ползуна), приводится в движение от коленчатого вала 10. Высадка головки изделия осуществляется поочередно двумя пуансонами, закрепленными в пуансонодержателе ползуна 3, за два оборота кривошипа 1. При обеих высадках ползун 3 перемещается на расстояние  $h_b$  (при этом кривошип повернется на угол  $\varphi_b$ ). График усилий ( $P_3, S_c$ ) первой и второй высадки представлен на рис. 1, в.

Все остальные механизмы автомата получают движение от распределительного вала 13 (ось DD). Ползун 6 механизма отрезки прутка приводится в движение через шатун 5 от кривошипа 4. На ползуне 6 ( $H_F$  – ход ползуна) выполнен кривошипный паз, в который вставлен ролик ножевого штока (на рис. 1 не показан). При перемещении ползуна 6 на расстояние  $h_p$ , что соответствует повороту кривошипа 4 на угол  $\varphi_b$ , нож отрезает заготовку. График усилий отрезки ( $P_6, S_F$ ) приведен на рис. 1, в.

После высадки происходит выталкивание готового изделия из матрицы. Механизм выталкивания состоит из кулачка 14, закрепленного на распределительном валу 13, и роликового толкателя 15, который перемещает выталкиватель изделий. График изменения ускорения толкателя 15 ( $a_{15} \varphi_{14}$ ) задается (рис. 1, г). Исходные данные к расчету представлены в табл. 1.

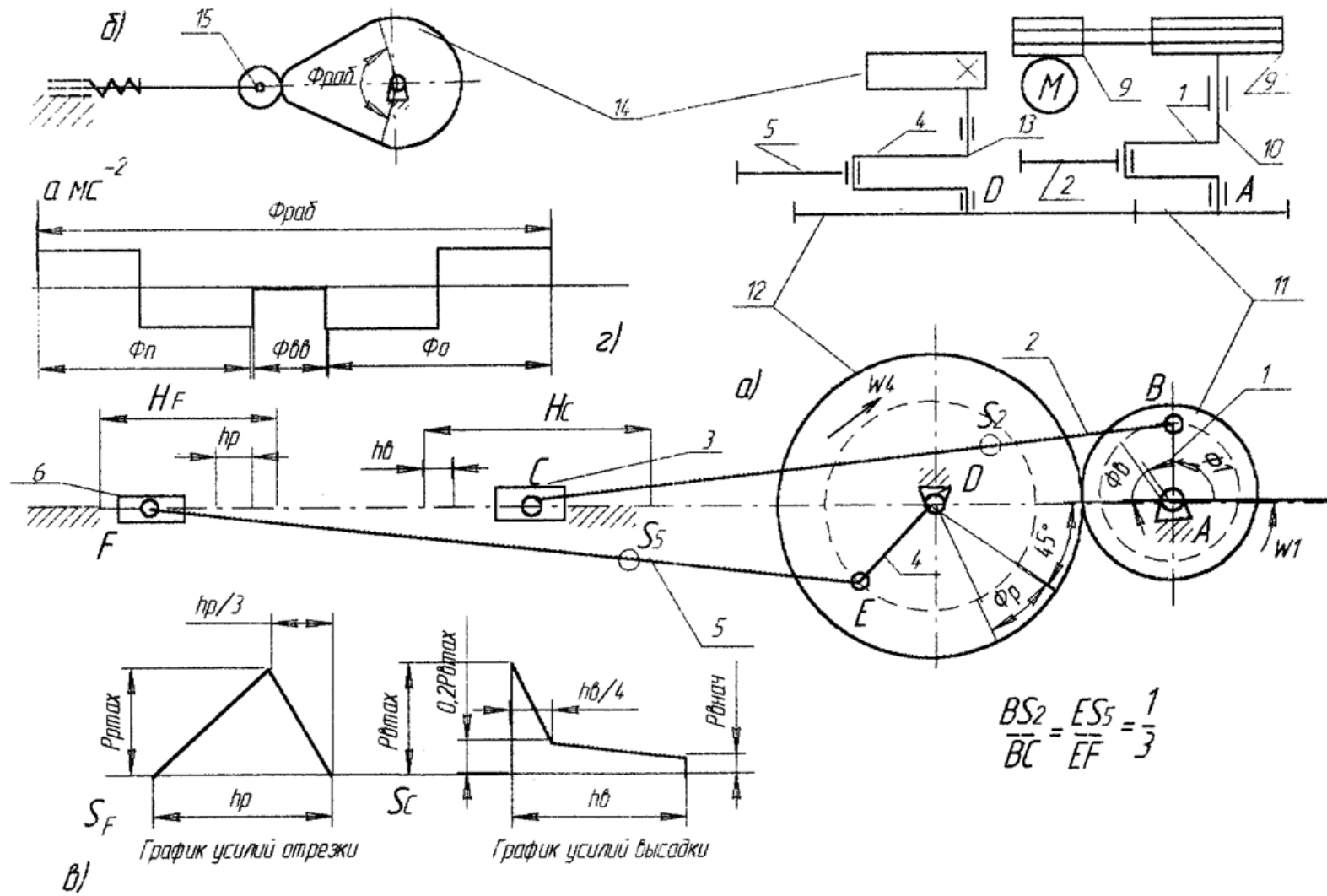


Рис. 1. Двухударный холодновысадочный автомат

## Исходные данные

Таблица 1

Параметры	Обозн.	Ед. изм.	Числовые значения для вариантов									
			1	2	3	4	5	6	7	8	9	10
1. Угол поворота кривошипа 1 на время первой и второй высадки	ФВ	град	60	60	55	55	50	50	60	55	50	60
2. Ход ползуна 3 при высадке	hв	м	0,04	0,04	0,03	0,03	0,03	0,04	0,03	0,04	0,04	0,03
3. Отношение длины шатуна 2 к длине кривошипа 1	Л1	-	6,6	7	7	6,5	7,2	7	6,5	7,2	7	6,7
4. Начальное усилие высадки	P3 <sub>нач</sub>	кН	70	75	85	70	75	65	80	75	70	65
5. Максимальное усилие высадки	P3 <sub>max</sub>	кН	650	650	750	600	700	550	600	700	650	750
6. Частота вращения кривошипа	n	об/мин	60	65	70	75	80	85	80	75	70	85
7. Масса коленчатого вала 10	m10	кг	520	530	540	550	560	500	510	560	520	550
8. Масса шатуна 2	m2	кг	75	64	68	72	76	80	70	65	73	75
9. Масса ползуна 3	m3	кг	325	300	310	315	320	300	305	310	315	320
10. Момент инерции шатуна 2	IS2	кг м <sup>2</sup>	3,0	4,5	5,0	7,0	8,0	7,5	3,5	4,0	5,5	6,0
11. Угол поворота кривошипа 4 за время отрезки заготовки	Фр	град	20	20	20	25	25	25	25	20	20	25
12. Ход ползуна 6 за время отрезки заготовки	hp	м	0,026	0,028	0,031	0,034	0,036	0,030	0,032	0,028	0,027	0,034
13. Отношение длины шатуна 5 к длине кривошипа 4	Л2	-	3,6	3,8	3,8	3,7	4,0	3,6	3,7	3,8	3,9	4,0
14. Максимальное усилие, действующее на ползун 6	P6	кН	55	52	50	48	45	50	49	55	52	50
15. Масса шатуна 5	m5	кг	24	28	32	36	40	35	26	30	34	38
16. Масса ползуна 6	m6	кг	70	72	77	76	78	75	80	78	72	75
17. Момент инерции шатуна 5	IS5	кг м <sup>2</sup>	0,7	1,0	1,3	1,5	2,4	2,0	1,5	2,0	1,3	1,0
18. Число зубьев колес 11 и 12	Z11	-	12	13	14	15	16	14	16	15	14	12
	Z12	-	24	26	28	30	32	28	32	30	28	24
19. Модуль зубчатых колес 11 и 12	m	мм	15	15	15	15	15	15	15	15	15	15
20. Ход толкателя 15	h	м	0,02	0,025	0,018	0,024	0,016	0,02	0,018	0,02	0,022	0,016
21. Фазовые углы поворота кулачка 14: при подъеме и опускании толкателя 15 при выстое	Фп = Ф0 Фвв	град град	64 10	54 10	60 10	66 10	75 10	60 10	55 10	65 10	54 10	60 10
22. Максимально допустимый угол давления в кулачковом механизме	αдоп	град	25	30	25	30	25	30	25	30	25	30
23. Передаточное отношение ременной передачи 9-9'	U9-9'	-	7	7	6,5	6,5	7	6,5	6,5	7	7	6,5
24. Передаточное отношение однорядного планетарного редуктора	U1H	-	7	7	6,5	6,5	7	6,5	6,5	7	7	6,5

25. Число сателлитов в планетарном редукторе	k	-	3	4	3	4	3	4	3	4	3	4
--	---	---	---	---	---	---	---	---	---	---	---	---

*Задание № 2 к контрольной работе*

Проектирование и исследование механизмов ножниц  
для резки пруткового материала

Ножницы (рис. 2) предназначены для резки пруткового материала. Движение на ножницы передается от двигателя 3 (см. рис. 2) через планетарный редуктор П с колесами Z1, Z2, Z3, пару зубчатых колес Z4 и Z5 к кривошипному валу 1, который через шатун 2 приводит в движение коромысло 3, на котором располагается верхний нож ножниц (рис. 2, б), а нижний неподвижен и закреплен на станине. Маховик установлен на кривошипном валу 1. График изменения усилия резания  $P/P_{\max}$  (В/Г), действующего на подвижный нож, представлен на рис. 2, д. Принимается, что равнодействующая усилий резания приложена в точке К подвижного ножа.

Схема кулачкового механизма показана на рис. 2, в, график изменения ускорений толкателя  $a_v(\Phi)$  – на рис. 2, г.



Исходные данные по проектированию приведены в табл. 2.

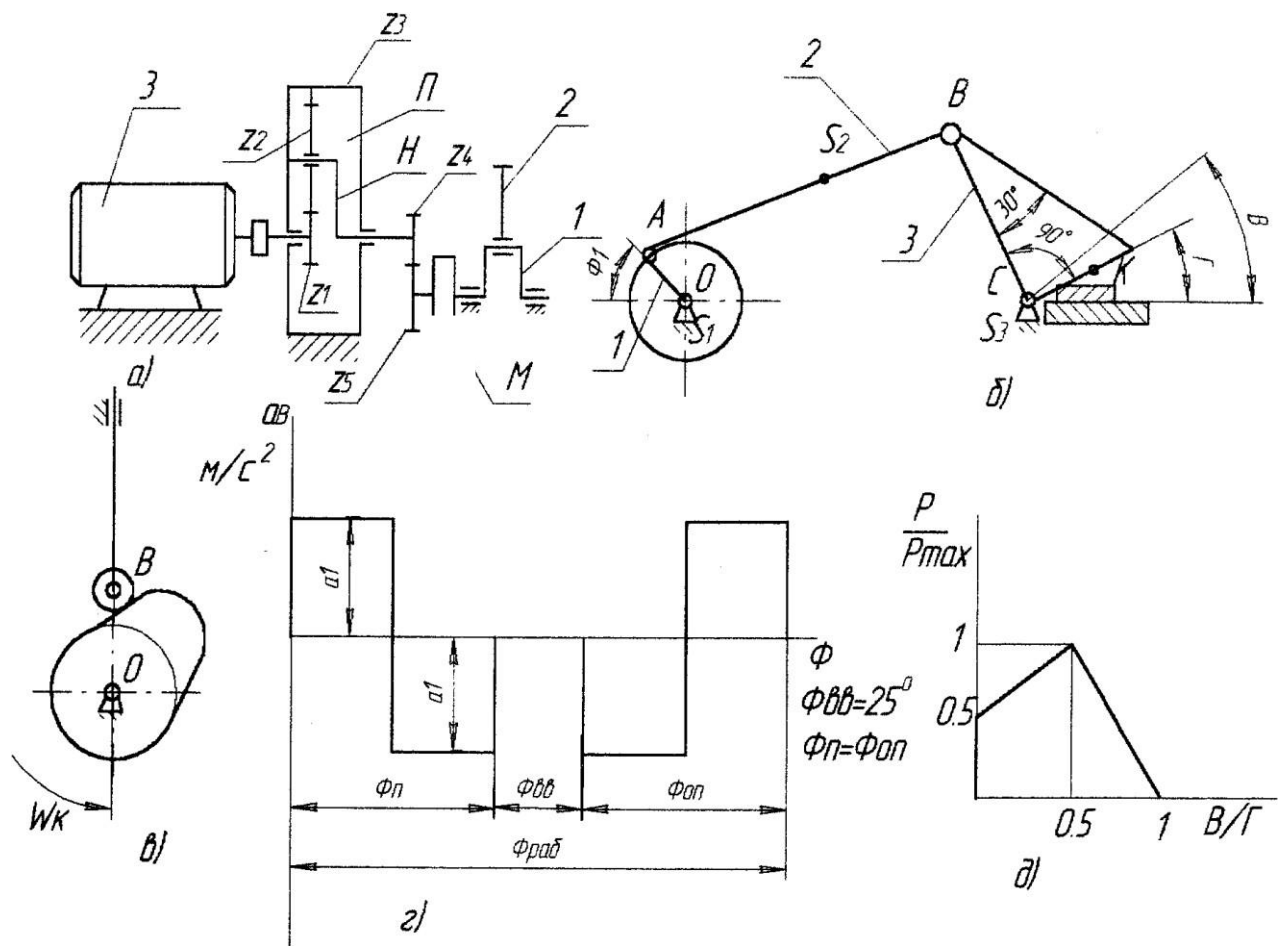


Рис. 2. Механизм ножниц для резки пруткового материала

## Исходные данные

Таблица 2

∞

Параметры	Обозн	Ед. изм.	Числовые значения для вариантов									
			1	2	3	4	5	6	7	8	9	10
1. Частота вращения электродвигателя	нд	с <sup>-1</sup>	14	16	16	14	16	15	15	14	16	15
2. Частота вращения кривошипа	n1	с <sup>-1</sup>	1,5	1,56	1,6	1,5	1,56	1,5	1,56	1,5	1,6	1,6
3. Расстояние между осями вращения кривошипа 1 и коромысла 3	ЮС	м	1,25	1,1	1,0	1,15	1,3	1,2	1,2	1,1	1,25	1,3
4. Длина коромысла 3	ICB	м	0,8	0,7	0,6	0,8	0,7	0,6	0,6	0,7	0,8	0,7
5. Положение равнодействующих усилий	ICK	м	0,18	0,25	0,2	0,18	0,25	0,2	0,2	0,18	0,25	0,2
6. Угловой ход коромысла	V <sub>max</sub>	град	26	25	30	28	25	24	27	28	26	30
7. Рабочий ход ножа	Г	град	16	18	15	16	18	15	17	18	16	15
8. Масса шатуна 2	m2	кг	160	200	220	210	180	150	170	190	200	210
9. Масса коромысла 3	m3	кг	1000	1000	900	1100	1200	1100	1200	900	1000	1100
10. Положение центра масс шатуна 2	IAS2/IAB	–	0,4	0,5	0,4	0,5	0,4	0,5	0,4	0,5	0,4	0,5
11. Момент инерции кривошипа 1	IS1	кг м <sup>2</sup>	0,6	0,9	1,0	1,2	0,9	0,8	1,0	1,2	0,9	0,8
12. Момент инерции шатуна 2	IS2	кг м <sup>2</sup>	3,5	4,0	3,9	4,0	4,0	3,8	3,7	3,9	3,5	4,0
13. Момент инерции коромысла 3	IS3	кг м <sup>2</sup>	2,8	3,0	3,1	2,7	2,9	3,0	2,9	3,0	2,7	3,1
14. Коэффициент неравномерности вращения вала кривошипа	δ	–	0,14	0,12	0,16	0,17	0,13	0,12	0,17	0,16	0,12	0,15
15. Момент инерции ротора электродвигателя	Ip	кг м <sup>2</sup>	0,06	0,05	0,06	0,05	0,04	0,04	0,05	0,06	0,05	0,04
16. Максимальное усилие резания	P <sub>max</sub>	кН	1000	1100	1200	900	1000	950	900	1000	1100	1200
17. Координата для силового расчета	Φ1	град	160	170	150	140	150	160	150	160	170	140
18. Ход толкателя	h	м	0,08	0,07	0,08	0,09	0,10	0,09	0,08	0,07	0,10	0,09
19. Частота вращения кулачка	нк	с <sup>-1</sup>	1,7	2,0	2,5	1,7	2,0	1,8	2,3	1,9	2,0	2,5
20. Максимально допустимый угол давления	α <sub>доп</sub>	град	35	30	32	35	40	30	37	34	35	38
21. Угол рабочего профиля кулачка	Φ <sub>раб</sub>	град	180	160	180	160	170	160	170	180	160	170
22. Модуль зубчатых колес планетарного редуктора	m1	мм	5	6	6	5	5	6	5	6	5	6
23. Модуль зубчатых колес 4, 5	m2	мм	10	10	10	10	10	10	10	10	10	10
24. Число зубьев колес 4, 5	Z 4 Z 5	–	14 20	13 21	14 21	12 22	10 18	12 20	10 18	14 20	14 22	12 21
25. Число сателлитов в редукторе	k	–	3	3	4	4	3	4	3	4	3	4

## Задание № 3 к контрольной работе

Проектирование и исследование механизмов  
горизонтально-ковочной машины

Машина (рис. 3) представляет собой кривошипный пресс, предназначенный для горячей штамповки в разъемных матрицах, закрепленных в неподвижном блоке III и боковом ползуне II, который приводится в движение кулачками от рычагов DE, EF, EL и др. После введения прутка в штамп боковой ползун подходит к прутку и зажимает его. Затем главный ползун I с установленными на нем пуансонами совершает рабочее движение.

По величине  $H=2r_{02}A$  хода ползуна I определяют  $r_{02}A$ , а  $lAB$  из отношения  $\lambda=lAB/r_{02}A$ ;  $n=1000-1500$  об/мин;  $n_{02}A=50-75$  об/мин;  $P_{1max}=3000$  Н;  $P_{2max}=1000$  Н.

Исходные данные для проектирования приведены в табл. 3.

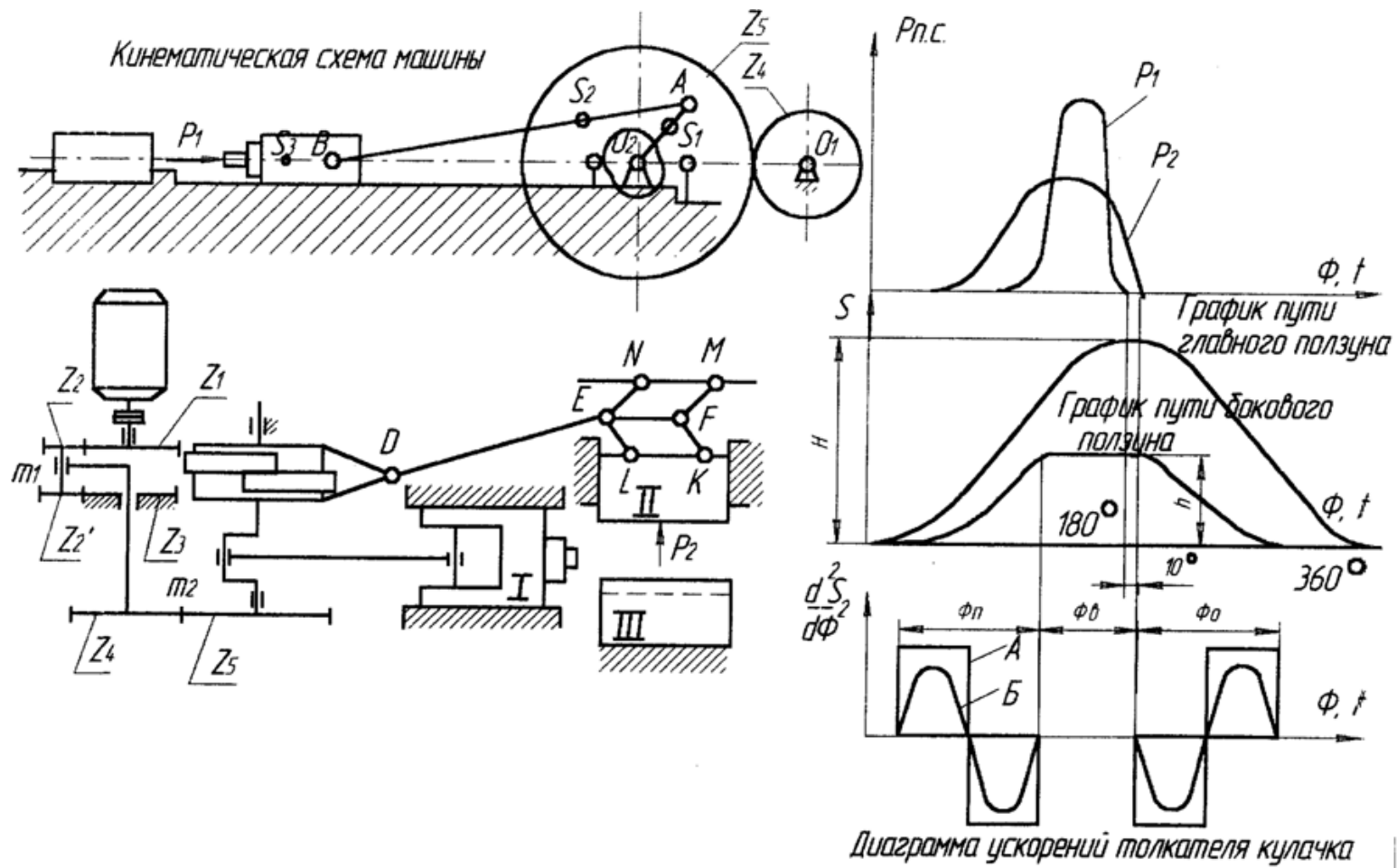


Рис. 3. Горизонтально-ковочная машина

## Исходные данные

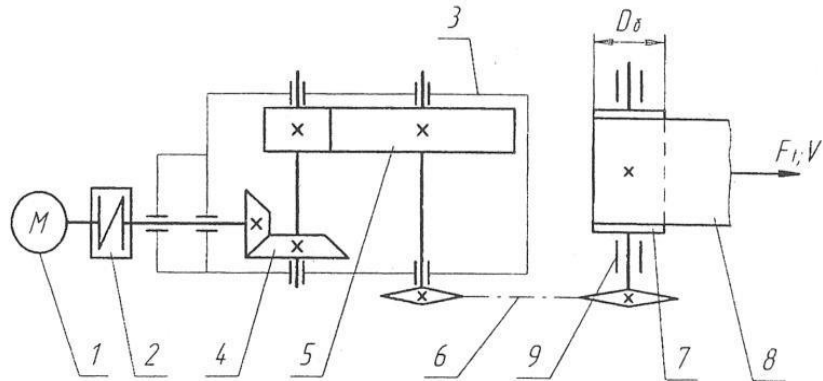
Таблица 3

Параметры	Обозначение	Единицы измерения	Числовые значения для вариантов									
			1	2	3	4	5	6	7	8	9	10
1. Ход главного ползуна	H	мм	200	240	280	320	380	300	320	280	200	240
2. Ход бокового ползуна	h0	мм	80	95	120	155	140	150	80	95	120	155
3. Отношение длины шатуна к длине кривошипа	$\lambda$	-	3	3.2	3.4	3.6	4.0	3.8	3.4	3.6	4.0	3.8
4. Массы звеньев	m1	кг	6	8	9	11	12	10	8	9	11	12
	m2	кг	12	13	14	15	16	18	13	14	15	16
	m3	кг	15	16	18	20	22	24	18	20	22	24
5. Положение центров масс звеньев	los1/lo2A	-	1	1	0,9	0,8	0,7	0,6	0,9	1	0,8	0,6
	IAS2/IAB	-	0,3	0,4	0,35	0,5	0,4	0,4	0,35	0,3	0,5	0,4
	IBS3	мм	50	75	82	75	95	65	82	50	75	65
6. Момент инерции шатуна	IS2	кг м <sup>2</sup>	0,15	0,2	0,25	0,3	0,35	0,4	0,15	0,2	0,25	0,3
7. Коэффициент неравномерности вращения ведущего звена	$\delta$	-	1/18	1/16	1/17	1/20	1/16	1/20	1/17	1/20	1/16	1/20
8. Ход толкателя	h	мм	90	80	100	130	180	150	90	80	100	130
9. Минимальный угол передачи движения	$\gamma_{\min}$	мм	60	58	55	54	52	55	58	55	54	52
10. Фазовые углы	Фп=Фо	град	90	85	80	90	85	80	80	90	85	80
	Фвв	град	90	100	110	110	120	100	110	110	120	100
11. Модули зацепления	mI	мм	3	4	4,5	5	6	4	3	4	4,5	5
	mII	мм	10	12	13	14	15	16	10	12	13	14
12. Числа зубьев колес	Z4	-	12	13	14	15	16	14	14	15	16	14
	Z5	-	42	45	39	40	48	50	39	40	48	50

Пример РГР№1

. Расчёт привода технологической машины

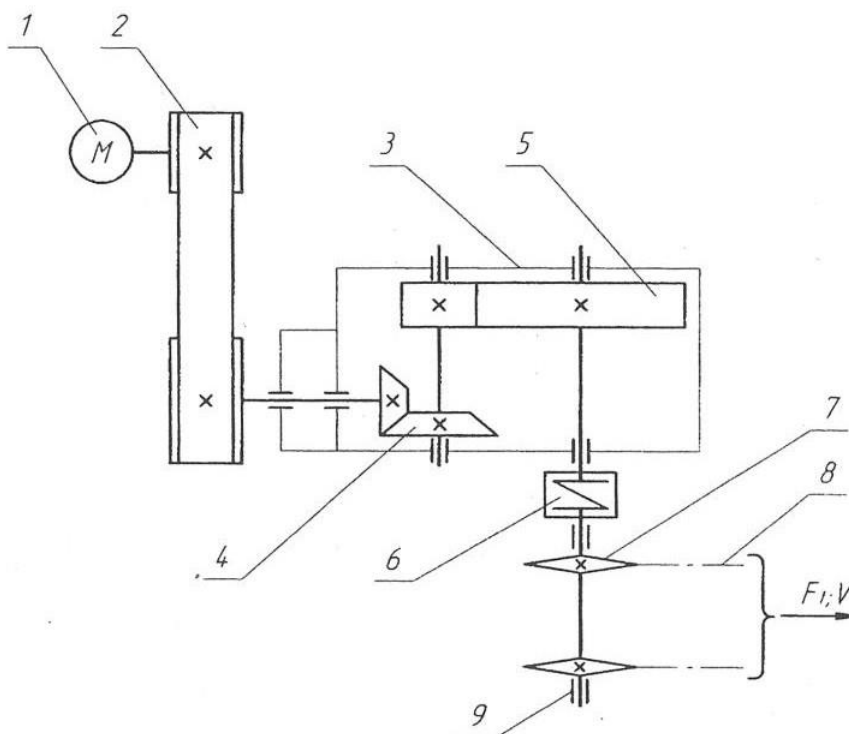
**ЗАДАНИЕ 1**  
Привод ленточного конвейера



1 – двигатель; 2 – муфта; 3 – редуктор; 4 – коническая передача;  
5 – цилиндрическая передача; 6 – цепная передача; 7 – барабан;  
8 – лента конвейера; 9 – опоры барабана.

Исходные данные	Варианты									
	1	2	3	4	5	6	7	8	9	10
Окружная сила на барабане $F_t$ , кН	0,5	1,2	1,1	1,0	0,8	0,7	1,0	1,0	0,8	0,5
Окружная скорость барабана $V$ , м/с	3,0	2,0	2,5	3,0	3,0	3,5	2,5	2,0	2,5	2,0
Диаметр барабана $D_b$ , мм	800	800	900	900	800	800	600	600	400	400
Срок службы привода $L_r$ , лет	6	4	5	5	7	6	5	4	6	7

**ЗАДАНИЕ 2**  
Привод к скребковому конвейеру



1 – двигатель; 2 – клиноременная передача; 3 – редуктор;  
4 – коническая передача; 5 – цилиндрическая передача;  
6 – муфта; 7 – ведущая звёздочка конвейера; 8 – тяговая цепь;  
9 – опоры приводных звёздочек.

Исходные данные	Варианты									
	1	2	3	4	5	6	7	8	9	10
Тяговая сила цепи $F_t$ , кН	7,5	7,0	6,5	6,0	5,5	5,0	4,0	3,0	3,0	2,0
Скорость грузовой цепи $V$ , м/с	0,65	0,65	0,60	0,60	0,55	0,50	0,50	0,55	0,45	0,45
Шаг грузовой цепи $p$ , мм	80	100	100	125	80	125	100	100	80	80
Число зубьев звёздочки $z$	7	9	7	7	9	8	8	9	8	7
Срок службы привода $L_n$ , лет	7	6	5	4	6	7	4	5	7	6

## 7 Оценочные средства для проведения промежуточной аттестации

*а) Планируемые результаты обучения и оценочные средства для проведения промежуточной аттестации*

Промежуточная аттестация имеет целью определить степень достижения запланированных результатов обучения по дисциплине «Прикладная механика» и проводится в форме зачета с оценкой в 4 семестре

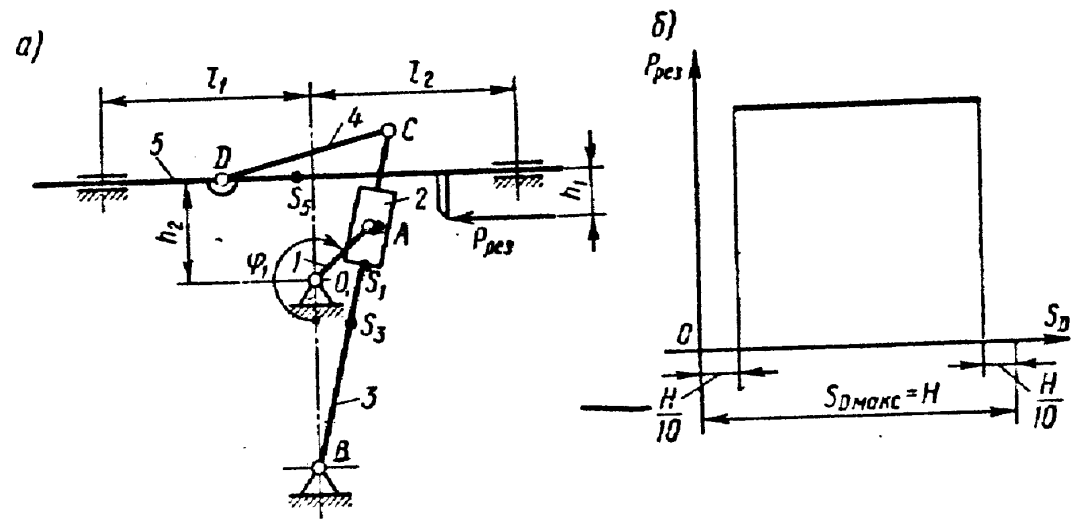
<i>Структурный элемент компетенции</i>	<i>Планируемые результаты обучения</i>	<i>Оценочные средства</i>
		ОПК-3 Способен применять соответствующий физико-математический аппарат, методы анализа и моделирования, теоретического и экспериментального исследования при решении профессиональных задач
ОПК-3.1	Использует методы анализа и моделирования при решении профессиональных задач, моделировании и проектировании энергосистем	<p><i>Перечень теоретических вопросов для подготовки к защите практических работ и к зачёту с оценкой:</i></p> <ol style="list-style-type: none"> <li>1. Что называется, подвижным и неподвижным звеном механизма?</li> <li>2. Что называется, кинематической парой?</li> <li>3. По какому признаку классифицируются кинематические пары?</li> <li>4. Что такое число степеней свободы механизма и как оно определяется?</li> <li>5. Что называется, структурной группой?</li> <li>6. Как осуществляется образование механизмов, и их классификация?</li> <li>7. Каковы задачи кинематического анализа?</li> <li>8. Какова связь между перемещениями звеньев, скоростями и ускорениями?</li> <li>9. Что такое аналоги скоростей и ускорений?</li> <li>10. Какие существуют методы кинематического анализа?</li> <li>11. Какие исходные данные должны быть заданы, чтобы решить задачу кинематического анализа?</li> <li>12. Как определяется передаточное отношение зубчатого механизма с неподвижными осями?</li> <li>13. Какой механизм называется планетарным?</li> </ol>



		<ol style="list-style-type: none"><li>14. Какой механизм называется дифференциальным?</li><li>15. Что называется балансировкой вращающихся масс?</li><li>16. Какая балансировка называется статической</li><li>17. Записать условие статической уравновешенности?</li><li>18. Какая балансировка называется динамической?</li><li>19. Записать условие полной уравновешенности?</li><li>20. Что такое модуль зацепления?</li><li>21. Назовите основные окружности зубчатого колеса?</li><li>22. Что такое делительный шаг?</li><li>23. Как определяется передаточное отношение?</li><li>24. Сформулируйте основную теорему зацепления.</li><li>25. Назовите методы изготовления зубчатых колес.</li><li>26. В чем заключается сущность метода обкатки?</li><li>27. Основные требования, предъявляемые к деталям машин. Критерии работоспособности деталей машин.</li><li>28. Виды соединений деталей машин. Дать краткую характеристику различных соединений.</li><li>29. Резьбовые соединения. Виды резьбовых соединений.</li><li>30. Виды резьб. Основные параметры резьбы.</li><li>31. Теория винтовой пары.</li><li>32. Самоторможение винтовой пары. КПД винтовой пары.</li><li>33. Распределение осевой нагрузки винта по виткам резьбы. Расчет резьбы на прочность.</li><li>34. Расчет на прочность стержня винта (болта). Стержень винта нагружен только внешней растягивающей силой.</li><li>35. Расчет на прочность стержня винта (болта). Болт затянут, внешняя нагрузка отсутствует.</li><li>36. Расчет на прочность стержня винта (болта). Болтовое соединение нагружено силами, сдвигающими детали в стыке.</li><li>37. Расчет на прочность стержня винта (болта). Болт затянут, внешняя нагрузка раскрывает стык деталей.</li><li>38. Расчет соединений, включающих группу болтов.</li><li>39. Шпоночные соединения.</li><li>40. Зубчатые (шлицевые) соединения.</li></ol>
--	--	---

Примерное практическое задание для зачёта

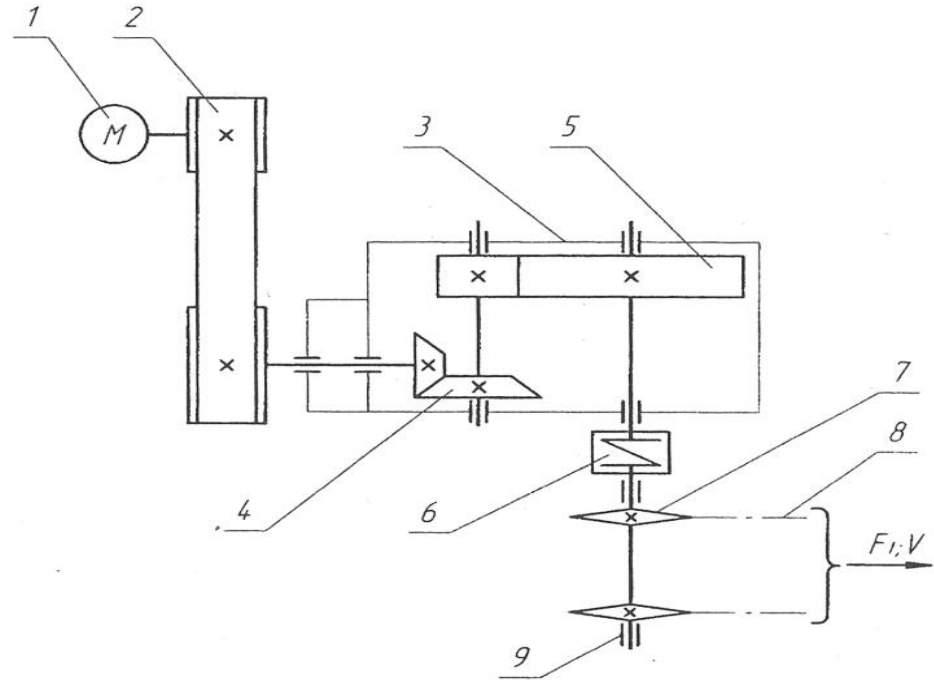
Провести силовой расчёт механизма



Примерное практическое задание для зачёта

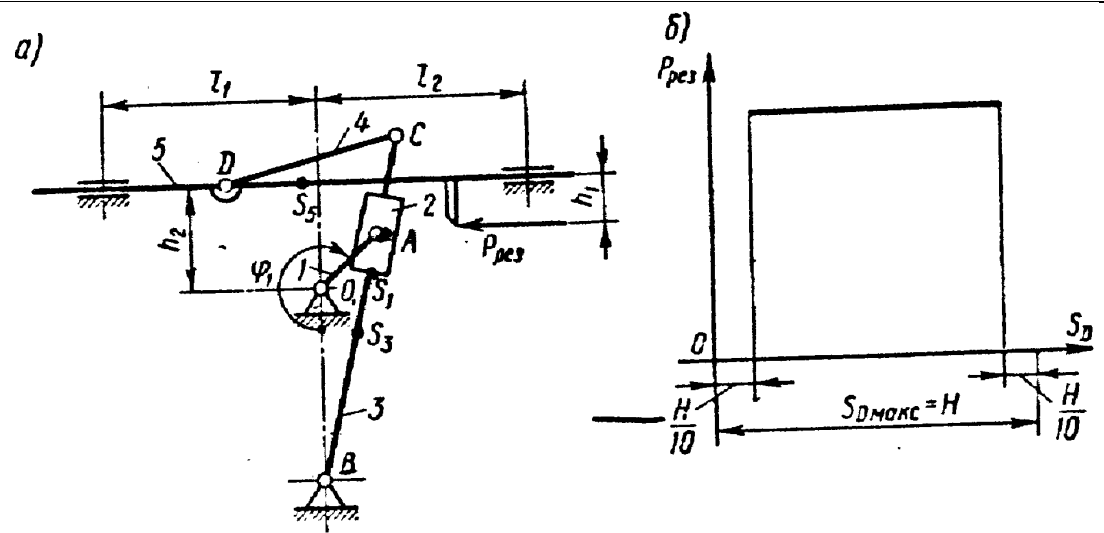
Выбрать электродвигатель и провести кинематический расчёт привода

**Привод к скребковому конвейеру**



ОПК-3.2	Способен применять соответствующий физико-математический аппарат при теоретическом и экспериментальном исследовании в решении задач энергосбережения	<p><i>Перечень теоретических вопросов для подготовки к защите практических работ и к зачёту с оценкой:</i></p> <ol style="list-style-type: none"> <li>1. Расчет зубчатых соединений.</li> <li>2. Заклепочные соединения. Конструкции, технология, классификация, области применения.</li> <li>3. Расчет на прочность элементов заклепочного шва. Материалы заклепок и допускаемые напряжения.</li> <li>4. Конструкция сварных соединений, расчет на прочность (стыковое соединение).</li> <li>5. Конструкция сварных соединений, расчет на прочность (соединение в нахлестку).</li> <li>6. Конструкция сварных соединений, расчет на прочность (тавровое соединение).</li> <li>7. Соединение деталей посадкой с натягом. Прочность соединения.</li> <li>8. Соединение деталей посадкой с натягом. Расчёт на прочность втулки.</li> <li>9. Клеммовые соединения. Конструкция и применение. Расчет на прочность.</li> <li>10. Что такое модуль зацепления?</li> <li>11. Назовите основные окружности зубчатого колеса?</li> <li>12. Что такое делительный шаг?</li> <li>13. Как определяется передаточное отношение?</li> <li>14. Сформулируйте основную теорему зацепления.</li> <li>15. Назовите методы изготовления зубчатых колес.</li> <li>16. В чем заключается сущность метода обкатки?</li> <li>17. Основные требования, предъявляемые к деталям машин. Критерии работоспособности деталей машин.</li> <li>18. Зубчатые передачи. Условия работы зуба в зацеплении.</li> <li>19. Силы в зацеплении цилиндрической передачи. Материалы зубчатых колес и термообработка.</li> <li>20. Влияние числа циклов изменения напряжений на прочность деталей. Допускаемые напряжения.</li> <li>21. Проектировочный расчет передачи на контактную выносливость активных поверхностей зубьев.</li> <li>22. Проверочный расчет цилиндрических зубчатых передач.</li> <li>23. Конические зубчатые передачи. Основные параметры.</li> <li>24. Проектировочный расчет конической передачи. Силы в зацеплении конической передачи.</li> <li>25. Основные параметры, геометрия червячных передач.</li> </ol>
---------	--	--

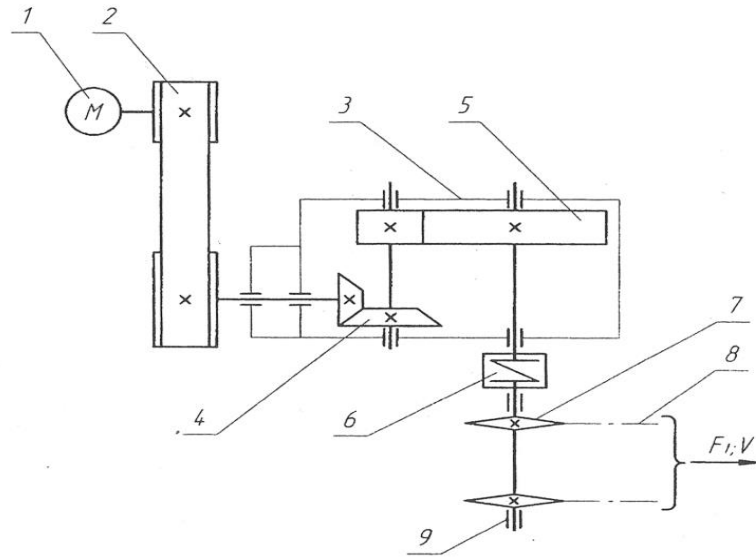
		<p>26. Силы в зацеплении червячной передачи. Материалы червяков и венцов червячных колес.</p> <p>27. Проектировочный расчет червячной передачи.</p> <p>28. Валы и оси. Проектный расчет валов.</p> <p>29. Валы и оси. Проверочный расчет валов.</p> <p>30. Подшипники качения. Условные обозначения подшипников.</p> <p>31. Основные критерии работоспособности и расчета подшипников качения.</p> <p>32. Подшипники скольжения. Методы расчёта.</p> <p>33. Муфты. Классификация.</p> <p>34. Муфты постоянные глухие.</p> <p>35. Муфты постоянные компенсирующие жёсткие.</p> <p>36. Муфты постоянные компенсирующие упругие.</p> <p>37. Муфты сцепные.</p> <p>38. Муфты предохранительные.</p> <p>39. Ремённые передачи. Критерии работоспособности и расчёта.</p> <p>40. Цепные передачи. Критерии работоспособности и расчёта.</p>
		<p style="text-align: center;"><u>Примерное практическое задание для зачёта</u></p> <p style="text-align: center;">Провести силовой расчёт механизма</p>



Примерное практическое задание для зачёта

Выбрать электродвигатель и провести кинематический расчёт привода

Привод к скребковому конвейеру



*б) Порядок проведения промежуточной аттестации, показатели и критерии оценивания:*

Промежуточная аттестация по дисциплине «Прикладная механика» включает теоретические вопросы, позволяющие оценить уровень усвоения обучающимися знаний, и практические задания, выявляющие степень сформированности умений и владений, проводится в виде зачёта с оценкой на 2 курсе.

Критерии оценки (в соответствии с формируемыми компетенциями и планируемыми результатами обучения) при сдаче зачёта с оценкой:

– **на оценку «зачтено»** – обучающийся должен показать знания не только на уровне воспроизведения и объяснения информации, но и интеллектуальные навыки решения проблем и задач, нахождения уникальных ответов к проблемам;

– **на оценку «не зачтено»** – обучающийся не может показать знания на уровне воспроизведения и объяснения информации, не может показать интеллектуальные навыки решения простых задач.

– **на оценку «отлично» (5 баллов)** – обучающийся демонстрирует высокий уровень сформированности компетенций, всестороннее, систематическое и глубокое знание учебного материала, свободно выполняет практические задания, свободно оперирует знаниями, умениями, применяет их в ситуациях повышенной сложности.

– **на оценку «хорошо» (4 балла)** – обучающийся демонстрирует средний уровень сформированности компетенций: основные знания, умения освоены, но допускаются незначительные ошибки, неточности, затруднения при аналитических операциях, переносе знаний и умений на новые, нестандартные ситуации.

– **на оценку «удовлетворительно» (3 балла)** – обучающийся демонстрирует пороговый уровень сформированности компетенций: в ходе контрольных мероприятий допускаются ошибки, проявляется отсутствие отдельных знаний, умений, навыков, обучающийся испытывает значительные затруднения при оперировании знаниями и умениями при их переносе на новые ситуации.

– **на оценку «неудовлетворительно» (2 балла)** – обучающийся демонстрирует знания не более 20% теоретического материала, допускает существенные ошибки, не может показать интеллектуальные навыки решения простых задач.

– **на оценку «неудовлетворительно» (1 балл)** – обучающийся не может показать знания на уровне воспроизведения и объяснения информации, не может показать интеллектуальные навыки решения простых задач.