



МИНИСТЕРСТВО НАУКИ И ВЫСШЕГО ОБРАЗОВАНИЯ
РОССИЙСКОЙ ФЕДЕРАЦИИ

Федеральное государственное бюджетное образовательное учреждение
высшего образования
«Магнитогорский государственный технический университет им. Г.И. Носова»



УТВЕРЖДАЮ

Директор Филиала в г. Белорецк
И.Ю. БОУ ВОД.Р. Хамзина

15.02.2022 г.

РАБОЧАЯ ПРОГРАММА ДИСЦИПЛИНЫ (МОДУЛЯ)

ЭЛЕКТРИЧЕСКИЙ ПРИВОД

Направление подготовки (специальность)
13.03.02 Электроэнергетика и электротехника

Направленность (профиль/специализация) программы
Электропривод и автоматика

Уровень высшего образования - бакалавриат

Форма обучения
заочная

Институт/ факультет	Филиал в г. Белорецк
Кафедра	Металлургии и стандартизации
Курс	3

Белорецк
2022 год

Рабочая программа составлена на основе ФГОС ВО по направлению подготовки 13.03.02 Электроэнергетика и электротехника (уровень бакалавриата) (приказ Минобрнауки России от 28.02.2018 г. № 144)

Рабочая программа рассмотрена и одобрена на заседании кафедры Metallургии и стандартизации

10.02.2022, протокол № 5

Зав. кафедрой  С.М. Головизнин

Рабочая программа одобрена методической комиссией Филиал в г. Белорецк

15.02.2022, протокол № 4

Председатель  Д.Р. Хамзина

Рабочая программа составлена:

доцент кафедры МиС, канд. техн. наук  О.А. Сарапулов

Рецензент:

Начальник ЦРЭО АО "БМК"  Д.О. Тертычный

Лист актуализации рабочей программы

Рабочая программа пересмотрена, обсуждена и одобрена для реализации в 2023 - 2024 учебном году на заседании кафедры Металлургии и стандартизации

Протокол от _____ 20__ г. № ____
Зав. кафедрой _____ М.Ю. Усанов

Рабочая программа пересмотрена, обсуждена и одобрена для реализации в 2024 - 2025 учебном году на заседании кафедры Металлургии и стандартизации

Протокол от _____ 20__ г. № ____
Зав. кафедрой _____ М.Ю. Усанов

Рабочая программа пересмотрена, обсуждена и одобрена для реализации в 2025 - 2026 учебном году на заседании кафедры Металлургии и стандартизации

Протокол от _____ 20__ г. № ____
Зав. кафедрой _____ М.Ю. Усанов

Рабочая программа пересмотрена, обсуждена и одобрена для реализации в 2026 - 2027 учебном году на заседании кафедры Металлургии и стандартизации

Протокол от _____ 20__ г. № ____
Зав. кафедрой _____ М.Ю. Усанов

1 Цели освоения дисциплины (модуля)

Целью преподавания дисциплины «Электрический привод» является формирование у студентов знаний в области современного электропривода, что позволит им успешно решать теоретические и практические задачи в их профессиональной деятельности.

Для достижения поставленной цели необходимо:

-создать у студентов правильное представление о сущности происходящих в электрических приводах процессов преобразования энергии и о влиянии требований рабочих машин и технологий на выбор типа и структуры электропривода;

-научить студентов самостоятельно выполнять простейшие расчеты по анализу движения электроприводов, определению их основных параметров и характеристик, оценке энергетических показателей работы и выборе двигателя и проверке его по нагреву;

- научить студентов самостоятельно проводить элементарные лабораторные исследования электрических приводов.

2 Место дисциплины (модуля) в структуре образовательной программы

Дисциплина Электрический привод входит в часть учебного плана формируемую участниками образовательных отношений образовательной программы.

Для изучения дисциплины необходимы знания (умения, владения), сформированные в результате изучения дисциплин/ практик:

Знания (умения, владения), полученные при изучении данной дисциплины будут необходимы для изучения дисциплин/практик:

Силовая электроника

Автоматизированный электропривод

Системы управления электроприводов

Автоматизированный электропривод в современных технологиях (в металлургии)

Подготовка к процедуре защиты и защита выпускной квалификационной работы

Производственная-преддипломная практика

3 Компетенции обучающегося, формируемые в результате освоения дисциплины (модуля) и планируемые результаты обучения

В результате освоения дисциплины (модуля) «Электрический привод» обучающийся должен обладать следующими компетенциями:

Код индикатора	Индикатор достижения компетенции
ПК-3	Способность собирать, обрабатывать и анализировать данные об оборудовании, для которого предназначена система электропривода
ПК-3.1	Осуществляет мероприятия по сбору, обработке и анализу данных об оборудовании, для которого предназначена система электропривода

4. Структура, объём и содержание дисциплины (модуля)

Общая трудоемкость дисциплины составляет 6 зачетных единиц 216 акад. часов, в том числе:

- контактная работа – 12,9 акад. часов;
- аудиторная – 10 акад. часов;
- внеаудиторная – 2,9 акад. часов
- самостоятельная работа – 194,4 акад. часов;
- подготовка к экзамену – 8,7 акад. часа

Форма аттестации - экзамен

Раздел/ тема дисциплины	Курс	Аудиторная контактная работа (в акад. часах)			Самостоятельная работа студента	Вид самостоятельной работы	Форма текущего контроля успеваемости и промежуточной аттестации	Код компетенции
		Лек.	лаб. зан.	практ. зан.				
1. Электропривод как система								
1.1 Определение понятия электропривод. Блок-схема электропривода	3				10	Работа с библиографическими материалами	Устный опрос	ПК-3.1
1.2 Классификация электроприводов. История развития электропривода					10	Подбор учебников, учебных пособий и методических указаний	Устный опрос	ПК3.1
Итого по разделу					20			
2. Механическая часть силового канала электропривода								
2.1 Уравнение движения электропривода. Расчетная схема силовой части электропривода. Приведение моментов сопротивления и моментов инерции к валу двигателя. Механические переходные процессы.	3	1			10	Написание конспекта лекций	Устный опрос	ПК-3.1
2.2 Составление расчетных схем механической части электропривода. Механические характеристики двигателей и производственных механизмов. Устойчивость работы электропривода. Регулирование координат электропривода.				1/ИИ		12	Изучение научной и учебной литературы, изучение инструкции по выполнению лабораторной работы №1	Отчет
Итого по разделу		1	1/ИИ		22			

3. Физические процессы в электроприводах								
3.1 Физические процессы в электроприводах с машинами постоянного тока независимого возбуждения	3		1/1И		15	Изучение инструкции по выполнению лабораторной работы №2	Отчет	ПК-3.1
3.2 Физические процессы в электроприводах с двигателями последовательного и смешанного возбуждения			1/1И		20	Изучение инструкции по выполнению лабораторной работы №3	Отчет	ПК-3.1
3.3 Физические процессы в электроприводах с асинхронными и синхронными двигателями			1/1И		20	Изучение инструкции по выполнению лабораторной работы №4	Отчет	ПК-3.1
Итого по разделу			3/3И		55			
4. Электрическая часть силового канала электропривода								
4.1 Структура силового канала электропривода. Преобразователи электрической энергии в электроприводе. Выпрямители, инверторы, источники тока. Принцип действия преобразователей, схемы, техническая реализация	3				10	Написание конспекта лекций	Устный опрос	ПК-3.1
4.2 Система тиристорный преобразователь-двигатель постоянного тока. Система преобразователь частоты – двигатель переменного тока. Исследование системы тиристорный преобразователь-двигатель			1		20	Изучение инструкции по выполнению лабораторной работы №5	Отчет	ПК-3.1
4.3 Скоростные и механические характеристики электроприводов с преобразователями энергии. Расчет и построение фазовых, регулировочных и скоростных характеристик системы ТП-Д. Исследование системы преобразователь частоты –асинхронный двигатель			1		20	Изучение инструкции по выполнению лабораторной работы №6	Отчет	ПК-3.1
Итого по разделу			2		50			
5. Принципы управления в электроприводе								

5.1 Разомкнутые системы управления. Реостатное управление двигателями постоянного и переменного тока, пуск, торможение, регулирование скорости. Расчет пусковых и тормозных сопротивлений. Реостатное регулирование скорости, изменением напряжения, магнитного потока, напряжения и частоты переменного тока	3	1			15	Написание конспекта	Устный опрос	ПК-3.1
5.2 Расчет переходных процессов в электроприводах постоянного и переменного тока					10	Выполнение практических заданий	Отчет	ПК-3.1
Итого по разделу		1			25			
6. Элементы проектирования электропривода								
6.1 Основные этапы инженерного проектирования электроприводов: постановка и анализ задачи проектирования, поиск возможных решений, выбор двигателя, выбор механической передачи, выбор преобразователя	3	1			10	Написание конспекта	Отчет	ПК-3.1
6.2 Нагрузочные диаграммы механизма и двигателя. Тепловая модель двигателя, стандартные режимы. Проверка двигателей по нагреву и перегрузке. Элементы теории надежности. Выбор двигателей по мощности. Расчет нагрузочных диаграмм и тахограмм.		1			12,4	Выполнение практических заданий	Отчет	ПК-3.1
Итого по разделу		2			22,4			
Итого за семестр		4	6/4И		194,4		экзамен	
Итого по дисциплине		4	6/4И		194,4		экзамен	

5 Образовательные технологии

Для реализации предусмотренных видов учебной работы в качестве образовательных технологий в преподавании дисциплины «Электрический привод» используются традиционная и модульно - компетентностная технологии.

Передача необходимых теоретических знаний и формирование основных представлений по курсу «Электрический привод» происходит с использованием мультимедийного оборудования.

Лекции происходят в традиционной форме, в форме лекций-консультаций и проблемных лекций. Теоретический материал на проблемных лекциях является результатом усвоения полученной информации посредством постановки проблемного вопроса и поиска путей его решения. На лекциях – консультациях изложение нового материала сопровождается постановкой вопросов и дискуссией в поисках ответов на эти вопросы.

При проведении лабораторных занятий используются универсальные лабораторные стенды, работа в бригаде и методы ИТ.

Самостоятельная работа стимулирует студентов в процессе подготовки домашних заданий, при решении задач на лабораторных занятиях, при подготовке к контрольным работам, при выполнении исследований на лабораторных установках и итоговой аттестации.

6 Учебно-методическое обеспечение самостоятельной работы обучающихся

Представлено в приложении 1.

7 Оценочные средства для проведения промежуточной аттестации

Представлены в приложении 2.

8 Учебно-методическое и информационное обеспечение дисциплины (модуля)

а) Основная литература:

1. Бекишев, Р. Ф. Электропривод : учебное пособие для академического бакалавриата / Р. Ф. Бекишев, Ю. Н. Дементьев. — 2-е изд. — Москва : Издательство Юрайт, 2019. — 301 с. — (Университеты России). — ISBN 978-5-534-00514-1. — Текст : электронный // ЭБС Юрайт [сайт]. — URL: <https://www.biblio-online.ru/bcode/433824> (дата обращения: 02.03.2020).
2. Фролов, Ю. М. Электрический привод: краткий курс : учебник для академического бакалавриата / Ю. М. Фролов, В. П. Шелякин ; под редакцией Ю. М. Фролова. — 2-е изд., испр. и доп. — Москва : Издательство Юрайт, 2019. — 253 с. — (Бакалавр. Академический курс). — ISBN 978-5-534-00092-4. — Текст : электронный // ЭБС Юрайт [сайт]. — URL: <https://www.biblio-online.ru/bcode/437851> (дата обращения: 02.03.2020).

б) Дополнительная литература:

1. Аксенов, М. И. Моделирование электропривода : учебное пособие / М. И. Аксёнов. — Москва : Инфра-М, 2020. — 135 с. — (Высшее образование: Бакалавриат). — ISBN 978-5-16-100960-4. — URL: <https://new.znanium.com/catalog/product/1086746> (дата обращения: 02.03.2020). — Текст : электронный.
2. Дементьев, Ю. Н. Электрический привод : учебное пособие для академического бакалавриата / Ю. Н. Дементьев, А. Ю. Чернышев, И. А. Чернышев. — 2-е изд. — Москва : Издательство Юрайт, 2019. — 223 с. — (Университеты России). — ISBN 978-5-534-01415-0. — Текст : электронный // ЭБС Юрайт [сайт]. — URL: <https://www.biblio-online.ru/bcode/433692> (дата обращения: 02.03.2020).

3. Москаленко, В. В. Электрический привод : учебник / В. В. Москаленко. — Москва : ИНФРА-М, 2020. — 364 с. — (Высшее образование: Бакалавриат). — ISBN 978-5-16-100607-8. — Текст : электронный. — URL: <https://new.znanium.com/catalog/product/1044427> (дата обращения: 02.03.2020)
4. Косматов, В. И. Электрический привод : учебное пособие / В. И. Косматов ; МГТУ. - [2-е изд., подгот. по печ. изд. 2012]. - Магнитогорск : МГТУ, 2014. - 1 электрон. опт. диск (CD-ROM). - Загл. с титул. экрана. - URL: <https://magtu.informsystema.ru/uploader/fileUpload?name=1360.pdf&show=dcatalogues/1/1123813/1360.pdf&view=true> (дата обращения: 06.03.2020). - Макрообъект. - Текст : электронный. - Сведения доступны также на CD-ROM.
5. Линьков, С. А. Электропривод постоянного и переменного тока в статических и динамических режимах : учебно-методическое пособие / С. А. Линьков, Е. Я. Омельченко. - Магнитогорск : МГТУ, 2014. - URL: <https://magtu.informsystema.ru/uploader/fileUpload?name=929.pdf&show=dcatalogues/1/1118946/929.pdf&view=true> (дата обращения: 06.03.2020). - Макрообъект. - Текст : электронный. - Имеется печатный аналог.
6. Негадаев, В. А. Электрический привод : учебное пособие / В. А. Негадаев. — Кемерово : КузГТУ имени Т. Ф. Горбачева, 2019. — 132 с. — ISBN 978-5-00137-056-7. — Текст : электронный // Лань : электронно-библиотечная система. — URL: <https://e.lanbook.com/book/122220> (дата обращения: 02.03.2020). — Режим доступа: для авториз. пользователей.
7. Онищенко, Г. Б. Теория электропривода : учебник / Г. Б. Онищенко. — Москва : ИНФРА-М, 2020. — 294 с. — (Высшее образование: Бакалавриат). — ISBN 978-5-16-100998-7. — URL: <https://new.znanium.com/catalog/product/1044495> (дата обращения: 02.03.2020). — Текст : электронный.

в) Методические указания:

1. Косматов, В. И. Сборник контрольных вопросов, задач и индивидуальных заданий по дисциплине "Электрический привод" : учебное пособие / В. И. Косматов ; МГТУ. - Магнитогорск : МГТУ, 2017. - 1 электрон. опт. диск (CD-ROM). - Загл. с титул. экрана. - URL: <https://magtu.informsystema.ru/uploader/fileUpload?name=2802.pdf&show=dcatalogues/1/1132995/2802.pdf&view=true> (дата обращения: 06.03.2020). - Макрообъект. - Текст : электронный. - Сведения доступны также на CD-ROM.
2. Фролов, Ю. М. Сборник задач и примеров решений по электрическому приводу : учебное пособие / Ю. М. Фролов, В. П. Шелякин. — Санкт-Петербург : Лань, 2012. — 368 с. — ISBN 978-5-8114-1141-2. — Текст : электронный // Лань : электронно-библиотечная система. — URL: <https://e.lanbook.com/book/3185> (дата обращения: 02.03.2020). — Режим доступа: для авториз. пользователей.
3. Сыромятников, В. Я. Решение примеров и задач в электроприводе : практикум / В. Я. Сыромятников, Т. Н. Сыромятникова ; МГТУ ; Юж.-Урал. гос. ун-т. - Магнитогорск, 2014. - 55 с. : ил., схемы, табл. - URL: <https://magtu.informsystema.ru/uploader/fileUpload?name=805.pdf&show=dcatalogues/1/1116079/805.pdf&view=true> (дата обращения: 06.03.2020). - Макрообъект. - Текст : электронный. - Имеется печатный аналог.

4. Косматов, В.И., Оглоблин, А.Я. Исследование электромеханических свойств электроприводов в статических режимах : метод. указ. к лабораторному практикуму по дисциплине “Теория электропривода” / В. И. Косматов, А. Я. Оглоблин ; МГТУ.- Магнитогорск, 2000. – 29 с.: ил.
5. Миронов, Л. М. Статика и динамика электромеханических систем : сборник задач и контрольных вопросов / Л. М. Миронов, Ю. М. Софронов – М.: Издательство МЭИ, 2000. – 52 с.: ил.
6. Косматов, В.И. Электромеханические свойства электроприводов : метод. указ. и задания к расчетам по курсу “Основы электропривода” / В. И. Косматов.- Магнитогорск, изд. МГМИ 1995.- 21с.
7. Лукин, А.Н Электрический привод: шаг за шагом: приложение к комплекту лекций по дисциплине “Электрический привод” / А. Н. Лукин ; ГОУ ВПО МГТУ.- Магнитогорск, 2006.- 36с.
8. Косматов, В.И Исследование системы реверсивный тиристорный преобразователь – двигатель : метод. указания к лабораторной работе по курсу “Теория электропривода” / В. И. Косматов ; МГТУ.- Магнитогорск., 2007.- 10с.
9. Косматов ,В.И. Исследование системы ПЧ- АД в статических режимах работы :метод. указания / В. И. Косматов, С. А. Линьков, А. А. Радионов ; ГОУ ВПО МГТУ.- Магнитогорск: ГОУ ВПО М 2008.- 11с.
10. Оглоблин, А. Я. Нагрев и охлаждение электродвигателя : методические указания к лабораторному практикуму / А. Я. Оглоблин, В. Я. Сыромятников.- Магнитогорск, 1989.- 9с.
11. Линьков С.А., Омельченко Е.Я., Исследование электромеханических свойств электроприводов в статических режимах. Методические указания. / Линьков С.А., Омельченко Е.Я.: Изд-во Магнитогорск. гос. техн. ун-та им. Г.И. Носова, 2015. - 30 с.
- 12.Линьков С.А., Омельченко Е.Я., Исследование электромеханических свойств электроприводов в динамических режимах. Методические указания. / Линьков С.А., Омельченко Е.Я.: Изд-во Магнитогорск. гос. техн. ун-та им. Г.И. Носова, 2015.- 20 с.

**г) Программное обеспечение и Интернет-ресурсы:
Программное обеспечение**

Наименование ПО	№ договора	Срок действия лицензии
7Zip	свободно распространяемое ПО	бессрочно
STATISTICA v.6(Белорецк)	К-169-09 от 16.11.2009	бессрочно
MS Office 2007(Белорецк)	К-171-09 от 18.10.2009	бессрочно
MS Windows 7(Белорецк)	К-171-09 от 18.10.2009	бессрочно
FAR Manager	свободно распространяемое ПО	бессрочно

Профессиональные базы данных и информационные справочные системы

Название курса	Ссылка
Национальная информационно-аналитическая система – Российский индекс научного цитирования (РИНЦ)	URL: https://elibrary.ru/project_risc.asp

Поисковая система Академия Google (Google Scholar)	URL: https://scholar.google.ru/
Информационная система - Единое окно доступа к информационным ресурсам	URL: http://window.edu.ru/

9 Материально-техническое обеспечение дисциплины (модуля)

Материально-техническое обеспечение дисциплины включает:

Аудитория для лекционных занятий: доска, мультимедийный проектор, экран, мультимедийные средства хранения, передачи и представления информации с выходом в Интернет.

Аудитории для проведения лабораторных работ: компьютеры, универсальные стенды.

Аудитории для самостоятельной работы (компьютерные классы; читальный зал библиотеки): персональные компьютеры с пакетом MS Office, выходом в Интернет и с доступом в электронную информационно-образовательную среду университета.

Помещение для хранения и профилактического обслуживания учебного оборудования: стеллажи для хранения учебно-наглядных пособий и учебно-методической документации.

Учебно-методическое обеспечение самостоятельной работы обучающихся

Система организации контроля и усвоения курса «Электрический привод» предусматривает осуществление:

- 1) Самоконтроль изученных модулей студентами по средствам ответов на контрольные вопросы по модулю.
- 2) Проведение аудиторных контрольных работ с целью осуществления текущего контроля степени усвоения изучаемых модулей.
- 3) Выполнение и защита лабораторных работ по изучаемым модулям.
- 4) Выполнение индивидуальных домашних заданий в качестве рубежного контроля изучаемых модулей.
- 5) Выполнение творческих заданий студентами, получившими в семестре отличные результаты и претендующими на получение автоматической отличной оценки без экзамена.
- 6) Итоговый контроль, осуществляемый в виде проведения письменного экзамена.

Вопросы для самоконтроля

Модуль 1

1. Дайте определение электрического привода и приведите общую структуру электропривода.
2. Объясните назначение основных элементов и частей электропривода.
3. Как классифицируются электрические приводы?
4. Какие элементы относятся к механической части электропривода?
5. Объясните, в каких случаях можно получить многомассовую кинематическую схему механической части системы, покажите моменты и скорости, действующие на отдельные массы этой системы.
6. Каким образом можно получить упрощенную одномассовую систему?
7. Для чего выполняется операция приведения статистических моментов и моментов инерции системы электропривода?
8. В чем отличие расчета приведенного момента сопротивления нагрузки механизма при различных направлениях потока энергии механической части электропривода?
9. Объясните особенности приведения поступательного движения механизма к вращательному движению двигателя.
10. Что такое установившийся и переходный режимы работы электропривода?
11. Какие моменты действуют на электропривод в установившемся и переходном режимах?
12. Запишите и объясните уравнение движения электропривода для одномассовой системы?
14. Представить уравнение движения электропривода для режимов работы: двигательного ускоренного и тормозного замедленного.
15. Поясните правила знаков моментов в уравнении движения электропривода.
16. Что такое динамический момент электропривода?
17. Представьте уравнение движения электропривода для двухмассовой системы.
18. Представьте и объясните структурную схему двухмассовой системы электропривода.
19. Дайте понятие механических характеристик двигателя производственного механизма и приведите примеры.
20. Что такое жесткость механической характеристики?

21. Как определяется скорость установившегося движения электропривода?
22. Какими способами оценивается устойчивость установившегося движения электропривода?
23. От чего в общем случае зависит динамический момент электропривода?
24. Каким образом можно определить время пуска и торможения электропривода при постоянном динамическом моменте?
25. Каким образом могут быть получены кривые переходных процессов при линейных механических характеристиках двигателя производственного механизма?
26. Какая нагрузка электропривода называется активной? Приведите ее механическую характеристику.
27. Какая нагрузка электропривода называется реактивной? Приведите ее механическую характеристику.

Модуль 2

1. Какая характеристика называется естественной механической?
2. Начертите семейство механических характеристик двигателя постоянного тока независимого возбуждения:
 - при неизменном потоке и для различных напряжений;
 - при неизменном напряжении и различных потоках;
 - при неизменных напряжении и потоке, но при различных сопротивлениях цепи якоря.
3. Что такое генераторный рекуперативный режим двигателя постоянного тока, режим противовключения, режим динамического торможения? Начертите механические характеристики этих режимов для различных сопротивлений цепи якоря.
4. Как построить скоростную и механическую характеристики двигателя параллельного возбуждения при ослабленном потоке?
5. Чем отличается электромагнитный момент двигателя от момента на валу?
6. Начертить принципиальную схему включения двигателя параллельного возбуждения.
7. Сравните двигатели с параллельным, последовательным и смешанным возбуждением в отношении пускового момента и перегрузочной способности.
8. Как осуществляется расчет механических характеристик двигателя параллельного возбуждения по каталожным данным?
9. Какой вид имеют уравнения механических характеристик двигателя постоянного тока в относительных единицах?
10. Крановый двигатель постоянного тока параллельного возбуждения опускает груз в режиме противовключения. Что произойдет с его скоростью вращения, если в цепь якоря будет введено дополнительное сопротивление?
11. Как производится графический расчет сопротивлений пускового реостата двигателя параллельного возбуждения?
12. Какая мощность расходуется в последовательном внешнем сопротивлении в режиме противовключения двигателя?
13. При каких статических моментах возможен режим противовключения двигателя параллельного возбуждения посредством увеличения сопротивления в цепи якоря, посредством изменения полярности напряжения на якоре?
14. Допустим ли режим противовключения двигателя при отсутствии дополнительного сопротивления в цепи якоря?
15. Для какой цели нужно знать механические характеристики и их уравнения?
16. Каков физический смысл характеристик режима противовключения во втором или четвертом квадранте?

17. Каковы преимущества и недостатки различных способов электрического торможения двигателей?
18. Что такое параметрический способ регулирования скорости двигателя?
19. Перечислите недостатки регулирования скорости двигателя изменением сопротивления в цепи якоря.
20. Каковы практические пределы регулирования скорости двигателя независимого возбуждения при изменении магнитного потока?
21. Каковы преимущества и недостатки различных способов регулирования скорости двигателя параллельного возбуждения?
22. Как понимать термин «регулирование скорости с постоянным моментом и с постоянной мощностью»?
23. Почему при регулировании скорости изменением магнитного потока меняется наклон механической характеристики, а при регулировании изменением напряжения он не меняется?
24. Какая скорость установится в конце процесса торможения различными способами при активном и пассивном моментах сопротивления?
25. Почему и при каких значениях тока и скорости пересекаются в одной точке характеристики двигателя при соединении его по схеме шунтирования якоря?
26. Может ли двигатель параллельного возбуждения рекуперировать энергию в сеть при соединении его по схеме шунтирования якоря?
27. Как изменит свое положение механическая характеристика динамического торможения при ослаблении магнитного потока двигателя.
28. Во сколько раз изменится момент двигателя при заданной скорости, если поток снизится в два раза (двигатель параллельного возбуждения)?
29. Начертите принципиальную реверсивную схему системы Г-Д, укажите принцип ее действия при регулировании скорости и торможении двигателя.
30. Каков общий диапазон регулирования скорости двигателя в системе Г-Д при комбинированном регулировании напряжением генератора и потоком двигателя?
31. Какие факторы ограничивают диапазон регулирования скорости в системе Г-Д и какими способами его можно расширить?
32. Укажите достоинства и недостатки системы Г-Д.
33. Как принципиально производится регулирование скорости двигателя в тиристорном приводе?
34. Что такое угол регулирования тиристорных и как его величина влияет на скорость двигателя?
35. Как осуществляется реверс двигателя в системе ТП-Д?
36. Назовите и представьте силовые схемы реверсивных тиристорных преобразователей, укажите их достоинства и недостатки, а также области применения.
37. Что такое инверторный режим тиристорного преобразователя?
38. В каком режиме работает двигатель при инверторном режиме преобразователя и какие переключения необходимо произвести в этом случае в цепи якоря двигателя?
39. Какой вид имеют механические характеристики двигателя в системе ТП-Д?
40. Что такое прерывистый режим тиристорного преобразователя и каково его влияние на работу привода?
41. Как зависит тиристорного привода от скорости вращения двигателя?
42. Укажите достоинства и недостатки тиристорного привода и возможные области его применения.
43. Как осуществляется регулирование скорости при использовании импульсных регуляторов напряжения?

Модуль 3

1. Почему для двигателя последовательного возбуждения нельзя получить точное аналитическое выражение механической характеристики?
2. Для какой цели могут служить выведенные приближенные уравнения механической характеристики двигателя с последовательным возбуждением?
3. В каких режимах может работать двигатель последовательного возбуждения? Почему для него невозможна работа в генераторном режиме с отдачей энергии в сеть?
4. Почему естественная и реостатные характеристики двигателя последовательного возбуждения не переходят в область отрицательных моментов, а при шунтировании якоря того же двигателя переходят?
5. Покажите по уравнению электромеханической характеристики, изменением каких параметров можно регулировать скорость двигателя последовательного возбуждения.
6. Охарактеризуйте различные способы регулирования скорости двигателя последовательного возбуждения.
7. Чем объяснить нелинейность механической характеристики двигателя при шунтировании якоря?
8. Возможна ли рекуперация энергии в сеть при шунтировании якоря двигателя последовательного возбуждения?
9. Почему в зоне значительных нагрузок механические характеристики при шунтировании обмотки возбуждения приближаются к линейным?
10. Какие способы пуска возможны для двигателя последовательного возбуждения и какие из них наиболее часто применяются на практике?
11. Поясните, как производится расчет пусковых и тормозных сопротивлений.
12. Представьте механические характеристики двигателя при шунтировании якоря и обмотки возбуждения.
13. Для какой цели и каким образом используются универсальные характеристики двигателя последовательного возбуждения в относительных единицах?
14. Двигатель постоянного тока с последовательным возбуждением работает на линейном участке кривой намагничивания. Как изменится жесткость механической характеристики, если нагрузка снизится в 2 раза?
15. Начертите принципиальные схемы включения двигателей последовательного и смешанного возбуждения при пуске.
16. Как могут рассчитываться кривые скорости, тока и момента для двигателей последовательного возбуждения при пуске и торможении?
17. Какими условиями определяется реальная скорость холостого хода двигателя постоянного тока с последовательным возбуждением?
18. Почему в электроприводах с двигателем постоянного тока последовательного возбуждения не применяются ременные и цепные передачи?
19. Какое соотношение является допустимым для двигателя последовательного возбуждения из соображений механической прочности электрической машины?
20. Каким образом может быть построена искусственная реостатная характеристика при известной естественной характеристике двигателя?
21. Объясните, почему перегрузочная способность электродвигателя последовательного возбуждения по моменту выше, чем у двигателя независимого возбуждения.
22. Изобразите примерную зависимость магнитного потока двигателя от скорости для естественной характеристики в схеме с шунтированием якоря.
23. Почему при токе якоря, превышающем номинальное значение, механические характеристики двигателя последовательного возбуждения линейны?

24. Сравните двигатели с параллельным, последовательным и смешанным возбуждением в отношении пускового момента и перегрузочной способности.
25. Каким образом осуществляется торможение противовключением при активном и реактивном статическом моменте?
26. В чем заключаются недостатки динамического торможения двигателя последовательного возбуждения с самовозбуждением и почему при динамическом торможении иногда осуществляется независимое питание обмотки возбуждения?
27. Почему в реальных условиях механические характеристики двигателя последовательного возбуждения в тормозном режиме с самовозбуждением при различных дополнительных сопротивлениях в якорной цепи исходят не из начала координат?
28. При каких условиях должно осуществляться торможение с самовозбуждением, чтобы не допустить размагничивания машины?
29. Какие способы электрического торможения используются для двигателей смешанного возбуждения?
30. Как производится реверсирование двигателя смешанного возбуждения?
31. Как графически произвести расчет пускорегулировочного реостата для двигателя смешанного возбуждения?

Модуль 4

1. В каких режимах может работать асинхронный двигатель?
2. Как зависит максимальный (критический) момент асинхронного двигателя от напряжения сети и сопротивления цепи ротора?
3. Как изменится критическое скольжение при включении симметричных сопротивлений в цепь статора?
4. Как определить активное сопротивление ротора асинхронного двигателя по каталожным данным?
5. Каким образом может быть построена естественная механическая характеристика асинхронного двигателя?
6. Как построить искусственную характеристику асинхронного двигателя при известной естественной характеристике:
 - для другого сопротивления ротора;
 - для другого напряжения, к которому подключен статор;
 - для другой частоты сети?
7. При каких скольжениях возможна устойчивая работа асинхронного двигателя при постоянном статическом моменте ?
8. Почему максимальный момент асинхронного двигателя в генераторном режиме больше максимального момента в двигательном режиме?
9. Чем объяснить, что ток статора при синхронной скорости не зависит от величины добавочного сопротивления в роторной цепи?
10. Почему при одних и тех же значениях моментов короткого замыкания (начальных моментах), получающихся в одном случае при замыкании ротора накоротко, а в другом – при соответствующем дополнительном сопротивлении, различны и оказываются значения токов короткого замыкания?
11. Как изменяется ток ротора асинхронного двигателя с изменением скольжения?
12. Почему при неподвижном роторе ток двигателя в несколько раз превышает номинальный ток?
13. Как проводятся приближенный и точный графические расчеты пусковых сопротивлений в цепи ротора?
14. При каком напряжении сети практически может применяться пуск асинхронного двигателя переключением со звезды на треугольник?

15. Какие способы электрического торможения применяются для асинхронных двигателей?
16. Для каких механизмов можно осуществить торможение асинхронного двигателя с рекуперацией энергии в сеть?
17. С какой целью при динамическом торможении асинхронного двигателя в обмотки статора подают постоянный ток?
18. Начертите примерный вид механической характеристики динамического торможения асинхронного электродвигателя и укажите, как влияют на вид характеристик величина тока возбуждения и сопротивление роторной цепи.
19. В какой области механической характеристики двигателя при динамическом торможении может иметь место неустойчивый режим?
20. Можно ли утверждать, что при любой скорости выше синхронной двигатель будет отдавать энергию в сеть?
21. Чем объяснить наличие максимума момента при динамическом торможении и почему с уменьшением дополнительного сопротивления в роторной цепи максимум момента смещается в сторону меньших скольжений?
22. Изобразите примерную зависимость тока в роторной цепи двигателя при динамическом торможении, а также кривую результирующего рабочего магнитного потока от скорости.
23. Приведите примеры приводов, в которых возможен переход асинхронного двигателя в генераторный режим.
24. Чем объяснить появление больших токов при переходе в режим противовключения асинхронного двигателя?
25. Асинхронный двигатель механизма подъема крана обеспечивает подъем груза. Что происходит с его скоростью вращения, если в роторную цепь вводится значительное по величине дополнительное сопротивление?
26. Назовите возможные способы регулирования скорости вращения асинхронных двигателей.
27. Какие способы регулирования скорости асинхронного двигателя позволяют плавно изменять скорость при наличии жестких механических характеристик? Каковы недостатки этих способов?
28. К какому типу относится регулирование скорости асинхронного двигателя включением дополнительного сопротивления в роторе? Перечислите недостатки этого способа регулирования скорости.
29. Начертите схемы обмоток статора двухскоростного двигателя при регулировании скорости с постоянным моментом и постоянной мощностью.
30. Укажите достоинства и недостатки регулирования скорости с помощью тиристорных регуляторов напряжения в цепи статора.
31. Начертите каскадные схемы регулирования скорости асинхронного двигателя с использованием полупроводниковых выпрямителей в цепи ротора.
32. Каким должно быть соотношение напряжения и частоты при частотном регулировании для сохранения постоянной перегрузочной способности двигателя?
33. Оцените преимущества и недостатки частотного управления с неизменным магнитным потоком при различных частотах.
34. Объясните возможность импульсного регулирования скорости асинхронного двигателя и представьте применяемые схемы реализации данного способа регулирования.
35. Сравните регулировочные свойства асинхронных двигателей и двигателей постоянного тока.
36. Какие из рассмотренных способов регулирования обеспечивают приблизительно постоянную располагаемую мощность, а какие и момент?

Модуль 5-7

1. Какие виды переходных режимов имеют место при работе электропривода?
2. Какое практическое значение имеют переходные процессы в электроприводе?
3. Для каких рабочих машин характер переходного процесса не имеет существенного значения?
4. В каких случаях для разомкнутых электроприводов исследуется механические и электромагнитные переходные процессы?
5. Объясните физическую сущность электромеханической и электромагнитной постоянных времени. Каким образом могут быть определены постоянные времени?
7. Как определяется длительность переходного процесса при известных значениях постоянных времени?
8. Представьте и объясните основные уравнения для скорости и тока двигателя при переходных процессах.
9. Почему при приложении нагрузки к валу двигателя постоянного тока увеличивается ток якоря?
10. Каким образом может быть определено время разгона двигателя при одноступенчатом и многоступенчатом пусках?
11. Представьте и объясните кривые переходных процессов при пуске, торможении противовключением и динамическом торможении.
12. Представьте и объясните кривые переходных процессов для скорости и тока двигателя постоянного тока независимого возбуждения при учете электромагнитной инерции якоря.
13. Как влияет изменение сопротивления при переходных процессах на длительность их протекания?
14. Объясните особенность исследования переходных процессов в разомкнутых электроприводах с асинхронным двигателем.
15. Для какой цели необходимо форсирование при пуске двигателя постоянного тока изменением напряжения?
16. Какие способы применяются для ускорения электромагнитных переходных процессов в обмотках возбуждения электрических машин?
17. Перечислите способы форсирования и покажите, как будет изменяться ЭДС генератора при разных способах форсирования.
18. Как могут рассчитываться кривые скорости, тока и момента для двигателей последовательного возбуждения при пуске и торможении?
19. Для какой цели необходимо определять потери энергии при пуске и торможении двигателя?
20. Начертите диаграмму мощности и потерь при торможении противовключением двигателя постоянного тока параллельного возбуждения.
21. Запишите и объясните общее выражение для потерь в асинхронном двигателе в установившемся режиме. Определите потери в стали в режиме короткого замыкания.
22. Какая составляющая потерь энергии, или обычно является доминирующей, и в каких случаях остальные составляющие могут иметь большее значение?
23. Каково соотношение между основными потерями при пуске и торможении для двигателя постоянного тока с параллельным возбуждением и для асинхронного двигателя?
24. Как определить потери энергии при пуске асинхронного двигателя с короткозамкнутым ротором и углубленным пазом или двойной клеткой?
25. Назовите возможные способы уменьшения пусковых потерь двигателей.
26. Назовите основной способ снижения потерь и расхода энергии при пуске

двигателей постоянного тока.

27. Почему при ступенчатом пуске по сравнению с прямым до той же скорости время пуска и, соответственно, потери энергии заметно сокращаются?
28. Каким образом могут быть снижены потери в электроприводах с регулируемой скоростью?
29. Что представляют собой средние потери за цикл?
30. В каком соотношении находятся потери энергии при пуске двигателя в холостую и под нагрузкой?
31. Сравните потери энергии, выделяющиеся в двигателях при прямом и реостатном пусках в холостую.

Домашнее задание №1

Составление расчетных схем механической части силового канала электропривода

Домашнее задание №2

Расчет и построение электромеханических и механических характеристик электропривода постоянного тока с двигателями независимого возбуждения

Домашнее задание №3

Расчет и построение электромеханических и механических характеристик электропривода постоянного тока с двигателями последовательного возбуждения

Домашнее задание №4

Расчет и построение электромеханических и механических характеристик электропривода переменного тока с асинхронными двигателями

Домашнее задание №5

Расчет и построение фазовых, регулировочных и скоростных характеристик системы тиристорный преобразователь-двигатель постоянного тока (

Домашнее задание №6

Расчет переходных процессов в электроприводах постоянного и переменного тока

Домашнее задание №7

Расчет нагрузочных диаграмм и тахограмм электропривода

Темы АКР

АКР №1 – Механика и режимы работы электропривода

АКР №2 – Электромеханические и регулировочные свойства электропривода с двигателем постоянного тока независимого возбуждения

АКР №3 - Электромеханические и регулировочные свойства электропривода с двигателем постоянного тока последовательного возбуждения

АКР №4 - Электромеханические и регулировочные свойства электропривода с асинхронным двигателем

Лабораторные работы

Лабораторная работа №1

Исследование механической части силового канала электропривода с учетом упругих связей.

Лабораторная работа №2

Исследование электромеханических свойств электроприводов с двигателями постоянного тока независимого возбуждения.

Лабораторная работа №3

Исследование электромеханических свойств электроприводов с асинхронными двигателями.

Лабораторная работа №4

Исследование электромеханических свойств электроприводов по системе ТП-Д.

Лабораторная работа №5

Исследование электромеханических свойств электроприводов по системе ПЧ-АД.

Лабораторная работа №6

Исследование динамических режимов электроприводов с двигателями постоянного и переменного тока

Задачи по дисциплине «Электрический привод»

Задача 1

Механизм приводится во вращение двигателем постоянного тока независимого возбуждения со следующими техническими данными: $P_n = 10 \text{ кВт}$, $U_n = 220 \text{ В}$, $I_n = 63 \text{ А}$, $n_n = 1000 \text{ об/мин}$, $R_{\text{я}} = 0.224 \text{ Ом}$, $R_{\text{дн}} = 0.075 \text{ Ом}$, $R_{\text{с}} = 85 \text{ Ом}$. Определить величину добавочного сопротивления, включенного в цепь якоря, если двигатель работает в режиме противовключения со скоростью 150 об/мин при токе якоря $I = 0.8 \cdot I_n$. Определить также мощности: потраченную из сети, подводимую с вала и теряемую в сопротивлении в этом режиме.

Задача 2

Двигатель независимого возбуждения имеет следующие номинальные данные: $P_n = 13.5 \text{ кВт}$, $U_n = 220 \text{ В}$, $I_n = 73 \text{ А}$, $I_{\text{вн}} = 1.2 \text{ А}$, $n_n = 1060 \text{ об/мин}$, $R_{\text{я}} = 0.126 \text{ Ом}$. Определить изменение скорости двигателя при $U = U_n$ и $U = 0.75 \cdot U_n$, если двигатель работает при нагрузках, меняющихся от $M_c = 0.2 \cdot M_n$ до $M_c = 0.8 \cdot M_n$. Построить механические характеристики для этих случаев.

Задача 3

Электродвигатель независимого возбуждения работает в режиме подъема груза с номинальной скоростью. В каком режиме и с какой скоростью будет работать двигатель лебедки, если полярность напряжения на его зажимах изменить на обратную при начальном токе $I_{\text{нач}} = 2.5 \cdot I_n$. Номинальные данные двигателя: $P_n = 8 \text{ кВт}$, $U_n = 220 \text{ В}$, $I_n = 44 \text{ А}$, $n_n = 1550 \text{ об/мин}$, $R_{\text{я}} + R_{\text{дн}} = 0.322 \text{ Ом}$, $R_{\text{с}} = 130 \text{ Ом}$.

Задача 4

Электродвигатель постоянного тока независимого возбуждения главного подъема мостового крана имеющий технические данные: $P_n = 9 \text{ кВт}$, $I_n = 48 \text{ А}$, $n_n = 900 \text{ об/мин}$, $R_{\text{я}} = 0.33 \text{ Ом}$, $R_{\text{г}} = 132 \text{ Ом}$. Определить величину сопротивления $R_{\text{д}}$, которое нужно включить к якору двигателя для перехода в режим динамического торможения с $M_{\text{дт}} = 2 \cdot M_n$, если в режиме подъема груза с $M_c = 49 \text{ Нм}$ он работает на реостатной характеристике с сопротивлением в цепи якоря $R_n = 0.5 \text{ Ом}$. Определить также скорость, с которой будет вращаться двигатель после окончания переходного процесса, если КПД подъемного механизма $\eta_m = 0.85$.

Задача 5

Для двигателя с техническими данными: $P_n = 10 \text{ кВт}$, $U_n = 110 \text{ В}$, $I_n = 100 \text{ А}$, $R_{\text{дв}} = 0.05 \text{ Ом}$ определить добавочное сопротивление, которое следует ввести в цепь якоря двигателя постоянного тока последовательного возбуждения для спуска груза в режиме противовключения, чтобы при номинальном моменте нагрузки скорость была равна $\omega = -0.6 \cdot \omega_n$. Универсальная электромеханическая характеристика двигателя может быть представлена в виде следующей таблицы:

i	0.3	0.4	0.5	0.6	0.8	1.0	1.2	1.6	2.0
v	2.28	1.75	1.41	1.28	1.1	1.0	0.92	0.81	0.72

Задача 6

Двигатель последовательного возбуждения имеет следующие технические данные: $P_n = 6.8 \text{ кВт}$, $I_n = 38.5 \text{ А}$, $n_n = 900 \text{ об/мин}$, $U_n = 220 \text{ В}$, $R_{\text{я}} = 0.322 \text{ Ом}$, $R_{\text{дн}} = 0.111 \text{ Ом}$, $R_{\text{г}} = 109 \text{ Ом}$. Рассчитать пусковые сопротивления, обеспечивающие пуск двигателя в две ступени. Максимальный ток двигателя при пуске не должен превышать двухкратного номинального значения ($I_{\text{max}} \leq 2 \cdot I_n$). Универсальные характеристики представлены в виде следующей таблицы:

i	0.4	0.6	0.8	1.0	1.2	1.4	1.6	1.8	2.0
v	1.6	1.23	1.09	1.0	0.94	0.89	0.85	0.81	0.78
μ	0.34	0.49	0.78	1.0	1.22	1.58	1.9	2.35	

Задача 7

Двигатель постоянного тока последовательного возбуждения имеет следующие технические данные: $P_n = 100 \text{ кВт}$, $U_n = 220 \text{ В}$, $I_n = 500 \text{ А}$, $n_n = 525 \text{ об/мин}$, $R_{\text{я}} = 0.0039 \text{ Ом}$, $R_{\text{дн}} = 0.0027 \text{ Ом}$, $R_{\text{г}} = 0.0032 \text{ Ом}$. Скорость двигателя регулируется изменением напряжения на зажимах двигателя. Определить диапазон регулирования напряжения, если при

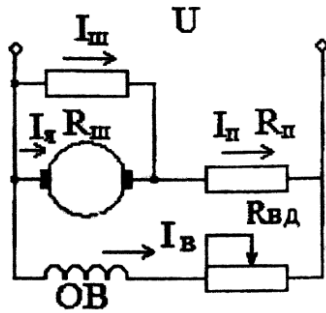
номинальном напряжении при токе $I = 200\text{ A}$ скорость двигателя равна 150 об/мин .

Построить естественную и искусственную характеристики двигателя, если универсальные характеристики двигателя представлены в виде следующей таблицы.

Задача 8

Двигатель постоянного тока независимого возбуждения с номинальными данными:

$P_n = 21\text{ кВт}$, $U_n = 220\text{ В}$, $I_n = 110\text{ А}$, $R_a = 0.13\text{ Ом}$, работает по схеме, представленной на



рисунке, на нагрузку с постоянным моментом сопротивления $M_c = M_n$. Шунтирующее сопротивление $R_{ш} = 8 \cdot R_n$. Определить сопротивление $R_{ш}$ и R_n , если скорость при $I_a = 0$ равна $n_0 = 500\text{ об/мин}$ и просадка скорости при M_n равна $\Delta\omega_{ш} = 2 \cdot \Delta\omega_n$.

Приложение 2

Оценочные средства для проведения промежуточной аттестации

а) Планируемые результаты обучения и оценочные средства для проведения промежуточной аттестации:

Структурный элемент компетенции	Планируемые результаты обучения	Оценочные средства
ПК-3 Способность собирать, обрабатывать и анализировать данные об оборудовании, для которого предназначена система электропривода		
ПК-3.1	Осуществляет мероприятия по сбору, обработке и анализу данных об оборудовании, для которого предназначена система электропривода	<p><i>Теоретические вопросы</i></p> <ol style="list-style-type: none"> 1. Объяснить для чего и каким образом выполняется операция приведения статических моментов и моментов инерции системы электропривода? Как влияет на расчет приведенного момента сопротивления различное направление потока энергии? 2. Как определяется скорость и оценивается устойчивость установившегося движения электропривода? 3. Каким образом можно определить время пуска и торможения электропривода при постоянном динамическом моменте? 4. Представить и объяснить уравнение движения электропривода для режимов работы: двигательного ускоренного и тормозного замедленного при активном и реактивном статическом моменте. 5. Объяснить, что такое генераторный рекуперативный режим двигателя постоянного тока, режим противовключения и режим динамического торможения? Представить механические характеристики этих режимов для различных сопротивлений якоря. 6. Объясните, каким образом осуществляется режим противовключения двигателя независимого возбуждения при различном характере статического момента (активном и реактивном)? 7. Каким образом рассчитываются дополнительное сопротивление в цепи якоря и какая мощность расходуется в этих сопротивлениях в режимах противовключения и динамического торможения двигателя независимого возбуждения. 8. Какая скорость установится в конце процесса торможения двигателя независимого возбуждения различными способами при активном и реактивном моменте сопротивления? 9. Объясните и сравните между собой способы регулирования скорости: реостатный и шунтированием якоря для двигателя независимого возбуждения с точки зрения показателей регулирования. 10. Начертите принципиальную реверсивную схему системы «генератор-двигатель» и объясните принцип действия схемы при регулировании скорости и при торможении двигателя. 11. Начертите и сравните между собой по

Структурный элемент компетенции	Планируемые результаты обучения	Оценочные средства
		<p>показателям регулирования скорости: изменением напряжения на зажимах двигателя и ослаблением поля двигателя независимого возбуждения.</p> <p>12. Энергетические режимы работы двигателя постоянного тока независимого возбуждения.</p> <p>13. Расчет пусковых сопротивлений двигателя независимого возбуждения.</p> <p>14. Как понимать термин «регулирование скорости с постоянным моментом и постоянной мощностью» двигателя?</p> <p>15. В каких режимах может работать двигатель последовательного возбуждения? Почему для него не возможна работа в генераторном режиме с отдачей энергии в сеть?</p> <p>16. Как осуществляется расчет и построение искусственных и естественных механических характеристик двигателя последовательного возбуждения?</p> <p>17. В чем недостатки динамического торможения с самовозбуждением двигателя последовательного возбуждения и почему при динамическом торможении иногда осуществляется независимое питание обмотки возбуждения?</p> <p>18. Оценить и сравнить способы торможения двигателей последовательного возбуждения.</p> <p>19. Каким образом осуществляется торможение противовключением двигателя последовательного возбуждения при активном и реактивном статическом моменте?</p> <p>20. Для каких механизмов можно осуществить торможение асинхронного двигателя с рекуперацией энергии в сеть? Объяснить сущность этого способа торможения.</p> <p>21. Динамическое торможение асинхронных двигателей. Объясните, как влияет на вид механических характеристик величина тока возбуждения и сопротивление роторной цепи?</p> <p>22. Какие способы регулирования скорости асинхронного двигателя позволяют плавно изменять скорость при наличии жестких механических характеристик? Каковы недостатки этих способов?</p> <p>23. Сравните регулировочные свойства асинхронных двигателей и двигателей постоянного тока.</p> <p>24. Основные законы регулирования напряжения и частоты асинхронного двигателя.</p> <p>25. Двухзонное регулирование скорости асинхронного двигателя при изменении частоты питающего напряжения.</p> <p>26. Сравните между собой способы торможения противовключением асинхронного двигателя при активном и реактивном статическом моменте.</p> <p>27. Как осуществляется расчет пусковых сопротивлений асинхронного двигателя?</p> <p>28. Объясните принцип регулирования</p>

Структурный элемент компетенции	Планируемые результаты обучения	Оценочные средства
		<p>скорости асинхронного двигателя изменением числа пар полюсов. Покажите схемы обмотки статора двухскоростного двигателя при регулировании скорости с постоянным моментом и постоянной мощностью.</p> <p><i>Практические задания</i></p> <p>Задача 1 Механизм приводится во вращение двигателем постоянного тока независимого возбуждения со следующими техническими данными: $P_n = 10 \text{ кВт}$, $U_n = 220 \text{ В}$, $I_n = 63 \text{ А}$, $n_n = 1000 \text{ об/мин}$, $R_{\text{я}} = 0.224 \text{ Ом}$, $R_{\text{дн}} = 0.075 \text{ Ом}$, $R_{\text{г}} = 85 \text{ Ом}$. Определить величину добавочного сопротивления, включенного в цепь якоря, если двигатель работает в режиме противовключения со скоростью 150 об/мин при токе якоря $I = 0.8 \cdot I_n$. Определить также мощности: потраченную из сети, подводимую с вала и теряемую в сопротивлении в этом режиме.</p> <p>Задача 2 Двигатель независимого возбуждения имеет следующие номинальные данные: $P_n = 13.5 \text{ кВт}$, $U_n = 220 \text{ В}$, $I_n = 73 \text{ А}$, $I_{\text{вн}} = 1.2 \text{ А}$, $n_n = 1060 \text{ об/мин}$, $R_{\text{я}} = 0.126 \text{ Ом}$. Определить изменение скорости двигателя при $U = U_n$ и $U = 0.75 \cdot U_n$, если двигатель работает при нагрузках, меняющихся от $M_c = 0.2 \cdot M_n$ до $M_c = 0.8 \cdot M_n$. Построить механические характеристики для этих случаев.</p> <p>Задача 3 Электродвигатель независимого возбуждения работает в режиме подъема груза с номинальной скоростью. В каком режиме и с какой скоростью будет работать двигатель лебедки, если полярность напряжения на его зажимах изменить на обратную при начальном токе $I_{\text{нач}} = 2.5 \cdot I_n$. Номинальные данные двигателя: $P_n = 8 \text{ кВт}$, $U_n = 220 \text{ В}$, $I_n = 44 \text{ А}$, $n_n = 1550 \text{ об/мин}$, $R_{\text{я}} + R_{\text{дн}} = 0.322 \text{ Ом}$, $R_{\text{г}} = 130 \text{ Ом}$.</p> <p>Задача 4 Электродвигатель постоянного тока независимого возбуждения главного подъема мостового крана имеющий технические данные: $P_n = 9 \text{ кВт}$, $I_n = 48 \text{ А}$, $n_n = 900 \text{ об/мин}$, $R_{\text{я}} = 0.33 \text{ Ом}$, $R_{\text{г}} = 132 \text{ Ом}$. Определить величину сопротивления $R_{\text{д}}$, которое нужно включить к якорю двигателя для перехода в режим динамического торможения с $M_{\text{дт}} = 2 \cdot M_n$, если в режиме подъема груза с $M_c = 49 \text{ Нм}$ он работает на реостатной характеристике с сопротивлением в цепи якоря $R_n = 0.5 \text{ Ом}$. Определить также скорость, с которой будет вращаться двигатель</p>

Структурный элемент компетенции	Планируемые результаты обучения	Оценочные средства
		после окончания переходного процесса, если КПД подъемного механизма $\eta_m = 0.85$.

б) Порядок проведения промежуточной аттестации, показатели и критерии оценивания:

Для подготовки к экзамену студент должен освоить все изучаемые темы, в том числе и отведенные для самостоятельного изучения, выполнить и защитить АКР и лабораторные работы.

Экзамен по данной дисциплине проводится в устной форме по экзаменационным билетам, каждый из которых включает 2 теоретических вопроса и одно практическое задание.

Показатели и критерии оценивания экзамена:

– на оценку **«отлично»** (5 баллов) – обучающийся демонстрирует высокий уровень сформированности компетенций, всестороннее, систематическое и глубокое знание учебного материала, свободно выполняет практические задания, свободно оперирует знаниями, умениями, применяет их в ситуациях повышенной сложности.

– на оценку **«хорошо»** (4 балла) – обучающийся демонстрирует средний уровень сформированности компетенций: основные знания, умения освоены, но допускаются незначительные ошибки, неточности, затруднения при аналитических операциях, переносе знаний и умений на новые, нестандартные ситуации.

– на оценку **«удовлетворительно»** (3 балла) – обучающийся демонстрирует пороговый уровень сформированности компетенций: в ходе контрольных мероприятий допускаются ошибки, проявляется отсутствие отдельных знаний, умений, навыков, обучающийся испытывает значительные затруднения при оперировании знаниями и умениями при их переносе на новые ситуации.

– на оценку **«неудовлетворительно»** (2 балла) – обучающийся демонстрирует знания не более 20% теоретического материала, допускает существенные ошибки, не может показать интеллектуальные навыки решения простых задач.

– на оценку **«неудовлетворительно»** (1 балл) – обучающийся не может показать знания на уровне воспроизведения и объяснения информации, не может показать интеллектуальные навыки решения простых задач.