



МИНИСТЕРСТВО НАУКИ И ВЫСШЕГО ОБРАЗОВАНИЯ  
РОССИЙСКОЙ ФЕДЕРАЦИИ

Федеральное государственное бюджетное образовательное учреждение  
высшего образования  
«Магнитогорский государственный технический университет им. Г.И. Носова»



**РАБОЧАЯ ПРОГРАММА ДИСЦИПЛИНЫ (МОДУЛЯ)**  
**ОПЕРАТИВНО-ДИСПЕТЧЕРСКОЕ УПРАВЛЕНИЕ В**  
**ЭЛЕКТРИЧЕСКИХ СЕТЯХ**

Направление подготовки (специальность)  
13.03.02 Электроэнергетика и электротехника

Направленность (профиль/специализация) программы  
Электроснабжение

Уровень высшего образования - бакалавриат

Форма обучения  
заочная

Институт/ факультет	Институт энергетики и автоматизированных систем
Кафедра	Электроснабжения промышленных предприятий
Курс	4

Магнитогорск  
2022 год

Рабочая программа составлена на основе ФГОС ВО - бакалавриат по направлению подготовки 13.03.02 Электроэнергетика и электротехника (приказ Минобрнауки России от 28.02.2018 г. № 144)

Рабочая программа рассмотрена и одобрена на заседании кафедры Электроснабжения промышленных предприятий  
25.01.2022, протокол № 5

Зав. кафедрой  Г.И. Корнилов

Рабочая программа одобрена методической комиссией ИЭиЭС  
26.01.2022 г. протокол № 5


Председатель  В.Р. Храмшин

Рабочая программа составлена:  
доцент кафедры ЭИП, канд. техн. наук

 А.В. Малафеев

Рецензент:  
начальник ЦЭСиПАО «ММК», канд. техн. наук

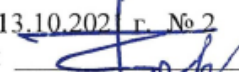


 Н.А. Николасв

## Лист актуализации рабочей программы

---

Программа пересмотрена, обсуждена и одобрена для реализации в 2021 - 2022 учебном году на заседании кафедры Электроснабжения промышленных предприятий

Протокол от 13.10.2021 г. № 2  
Зав. кафедрой  Г.П. Корнилов

---

Программа пересмотрена, обсуждена и одобрена для реализации в 2022 - 2023 учебном году на заседании кафедры Электроснабжения промышленных предприятий

Протокол от \_\_\_\_\_ 20\_\_ г. № \_\_\_\_  
Зав. кафедрой \_\_\_\_\_ Г.П. Корнилов

---

Программа пересмотрена, обсуждена и одобрена для реализации в 2024 - 2025 учебном году на заседании кафедры Электроснабжения промышленных предприятий

Протокол от \_\_\_\_\_ 20\_\_ г. № \_\_\_\_  
Зав. кафедрой \_\_\_\_\_ Г.П. Корнилов

---

Программа пересмотрена, обсуждена и одобрена для реализации в 2025 - 2026 учебном году на заседании кафедры Электроснабжения промышленных предприятий

Протокол от \_\_\_\_\_ 20\_\_ г. № \_\_\_\_  
Зав. кафедрой \_\_\_\_\_ Г.П. Корнилов

### **1 Цели освоения дисциплины (модуля)**

Целью освоения дисциплины (модуля) «Оперативно-диспетчерское управление в электрических сетях» является научно-техническая подготовка студента в области теории и практики оперативного управления и планирования эксплуатационных режимов систем электроснабжения, приобретение навыков самостоятельного решения научно-исследовательских и технических задач в области эксплуатации систем электроснабжения.

### **2 Место дисциплины (модуля) в структуре образовательной программы**

Дисциплина Оперативно-диспетчерское управление в электрических сетях входит в часть учебного плана формируемую участниками образовательных отношений образовательной программы.

Для изучения дисциплины необходимы знания (умения, владения), сформированные в результате изучения дисциплин/ практик:

Электрические станции и подстанции

Электроэнергетические системы и сети

Переходные процессы в электроэнергетических системах

Знания (умения, владения), полученные при изучении данной дисциплины будут необходимы для изучения дисциплин/практик:

Электроснабжение

Релейная защита и автоматизация электроэнергетических систем

Подготовка к сдаче и сдача государственного экзамена

Подготовка к процедуре защиты и защита выпускной квалификационной работы

### **3 Компетенции обучающегося, формируемые в результате освоения дисциплины (модуля) и планируемые результаты обучения**

В результате освоения дисциплины (модуля) «Оперативно-диспетчерское управление в электрических сетях» обучающийся должен обладать следующими компетенциями:

Код индикатора	Индикатор достижения компетенции
ПК-5	Способен оценивать нормальные, утяжеленные и послеаварийные режимы и ликвидировать аварийные режимы работы объектов профессиональной деятельности
ПК-5.2	Проводит профилактические испытания и осуществляет анализ функционирования устройств релейной защиты и автоматики
ПК-5.1	Организовывает проведение аварийно-восстановительных и ремонтных работ на оборудовании подстанций
ПК-5.3	Составляет схемы замещения на обслуживаемом оборудовании, рассчитывает параметры режима короткого замыкания на оборудовании РУ и ЛЭП, рассчитывает и выбирает уставки и характеристики устройств РЗА
ПК-7	Способен организовать и координировать деятельность членов коллектива исполнителей
ПК-7.1	Осуществляет оформление и выдачу нарядов-допусков и распоряжений на проведение работ на оборудовании, согласно действующей нормативно-технической документации
ПК-7.2	Осуществляет организацию работ в соответствии с проектами производства работ, технологическими картами
ПК-7.3	Осуществляет контроль соблюдения технологической последовательности и правил производства работ



<p>1.1 Энергетическая система и порядок производства переключений. Особенности энергосистемы. Общие принципы управления энергосистемой. Порядок переключений. Оперативное состояние оборудования. Категории управления оборудованием. Распоряжения о переключениях. Бланк переключений. Информация об окончании переключений. Производство основных переключений. Общая характеристика коммутационных аппаратов. Особенности гашения дуги в выключателях. Отключение индуктивного тока. Особенности использования для отключения разъединителей. Техника выполнения операций с аппаратами. Операции с выключателями. Проверка положения выключателя. Снятие оперативного тока с привода выключателя. Замыкания на землю в цепи оперативного тока. Операции с разъединителями и отделителями. Особенности</p>	4	1	1	16,8	<p>Подготовка к написанию КР № 1 " Энергетическая система и порядок производства переключений ".</p>	<p>Написание КР № 1 " Энергетическая система и порядок производства переключений ".</p>	<p>ПК-7.1, ПК-7.2, ПК-7.3, ПК-5.1, ПК-5.2, ПК-5.3</p>
--	---	---	---	------	--	---	---

<p>1.2 Последовательность основных операций. Включение и отключение воздушных или кабельных спаренных линий. Включение или отключение трехобмоточного силового трансформатора. Защита нейтрали в сети с эффективно заземленной нейтралью. Блокировки. Включение и отключение синхронных машин. Включение и отключение синхронных генераторов и компенсаторов. Автоматическое гашение поля. Сложные переключения. Перевод линии на питание с другой секции шин при наличии замкнутой реакторной связи между секциями. Переключения в схеме РУ с двумя выключателями на цепь.</p>	1	1	17	<p>Подготовка защите практической работы № 2 " Исследование потокораспределения при производстве переключений в схеме РУ с двумя системами шин и обходной с двумя шиносоединительными и двумя обходными выключателями"</p>	<p>Защита практической работы № 2 " Исследование потокораспределения при производстве переключений в схеме РУ с двумя системами шин и обходной с двумя шиносоединительными и двумя обходными выключателями".</p>	<p>ПК-7.1, ПК-7.2, ПК-7.3, ПК-5.1, ПК-5.2, ПК-5.3</p>
Итого по разделу	2	2	33,8			
2. Раздел Противоаварийное	2.					

<p>2.1 Противоаварийное оперативное управление. Нормальный, оптимальный, послеаварийный, утяжеленный, аварийный, ремонтный режимы. Внезапное понижение частоты. Перегрузка электропередачи. Понижение напряжения ниже допустимого. Повышение частоты и напряжения выше допустимых значений. Действия персонала при режимах, сопровождающихся нарушением устойчивости. Нарушение режима из-за неотключившегося КЗ или асинхронного хода в энергосистеме. Аварийное разделение энергосистемы на несинхронно работающие части. Восстановление полностью погашенной энергосистемы.</p>	4	1	1	17	<p>Подготовка к написанию КР № 2 " Противоаварийное оперативное управление."</p>	<p>Написание КР № 2 " Противоаварийное оперативное управление."</p>	<p>ПК-7.1, ПК-7.2, ПК-7.3, ПК-5.1, ПК-5.2, ПК-5.3</p>
<p>2.2 Противоаварийное автоматическое управление. Релейная защита и устройства резервирования при отказе выключателей в основной сети. Автоматическое повторное включение и включение резерва. Противоаварийная</p>		1	1	17	<p>Подготовка к написанию КР № 2 " Противоаварийное оперативное управление."</p>	<p>Написание КР № 2 " Противоаварийное оперативное управление."</p>	<p>ПК-7.1, ПК-7.2, ПК-7.3, ПК-5.1, ПК-5.2, ПК-5.3</p>
<p>2.3 Зачет.</p>			27,6	<p>Подготовка к зачету.</p>	<p>Сдача зачета.</p>	<p>ПК-7.1, ПК-7.2, ПК-7.3, ПК-5.1, ПК-5.2, ПК-5.3</p>	
<p>Итого по разделу</p>	2		2	61,6			
<p>Итого за семестр</p>	4		4	95,4		зачёт	
<p>Итого по дисциплине</p>	4		4	95,39 999		зачет	



## **5 Образовательные технологии**

Для реализации предусмотренных видов учебной работы в качестве образовательных технологий в преподавании дисциплины «Оперативно-диспетчерское управление в электрических сетях» используются традиционная и модульно-компетентностная технологии.

Передача необходимых теоретических знаний и формирование основных представлений по курсу «Оперативно-диспетчерское управление в электрических сетях» про-исходит с использованием мультимедийного оборудования.

Лекции проходят в традиционной форме, в форме лекций-консультаций и проблемных лекций. Теоретический материал на проблемных лекциях является результатом усвоения полученной информации посредством постановки проблемного вопроса и поиска путей его решения. На лекциях – консультациях изложение нового материала сопровождается постановкой вопросов и дискуссией в поисках ответов на эти вопросы.

Самостоятельная работа стимулирует студентов в процессе оформления отчетов и анализе результатов практических работ, при подготовке к контрольным работам и итоговой аттестации.

## **6 Учебно-методическое обеспечение самостоятельной работы обучающихся**

Представлено в приложении 1.

## **7 Оценочные средства для проведения промежуточной аттестации**

Представлены в приложении 2.

## **8 Учебно-методическое и информационное обеспечение дисциплины (модуля)**

### **а) Основная литература:**

1. Хорольский, В. Я. Эксплуатация систем электроснабжения : учеб. пособие / В.Я. Хорольский, М.А. Таранов. — Москва : ИНФРА-М, 2019. — 288 с. — (Высшее образование: Бакалавриат). - ISBN 978-5-16-014457-3. - Текст : электронный. - URL: <https://znanium.com/catalog/product/983549> (дата обращения: 22.06.2022). – Режим доступа: по подписке

### **б) Дополнительная литература:**

1. Суворин, А.В. Монтаж и эксплуатация электрооборудования систем электроснабжения : учеб. пособие / А.В. Суворин. - Красноярск : Сиб. федер. ун-т, 2018. - 400 с. - ISBN 978-5-7638-3813-8. - Текст : электронный. - URL: <https://znanium.com/catalog/product/1032101> (дата обращения: 22.06.2022). – Режим доступа: по подписке.

2. Эксплуатация линий распределительных сетей систем электроснабжения: Учебное пособие / Привалов Е.Е., Ефанов А.В., Ястребов С.С. - Ставрополь:СтГАУ - "Параграф", 2018. - 168 с.: ISBN. - Текст : электронный. - URL: <https://znanium.com/catalog/product/976989> (дата обращения: 22.06.2022). – Режим доступа: по подписке.

3. Старшинов В.А., Электрическая часть электростанций и подстанций : учебное пособие / Старшинов В.А. - М. : Издательский дом МЭИ, 2019. - ISBN 978-5-383-01261-1 - Текст : электронный // ЭБС "Консультант студента" : [сайт]. - URL : <https://www.studentlibrary.ru/book/ISBN9785383012611.html> (дата обращения: 22.06.2022). - Режим доступа : по подписке.

4. Медведев В.Т., Основы охраны труда и техники безопасности в электроустановках : учебник для вузов / Медведев В.Т. - М. : Издательский дом МЭИ, 2019. - ISBN 978-5-383-01265-9 - Текст : электронный // ЭБС "Консультант студента" : [сайт]. - URL : <https://www.studentlibrary.ru/book/ISBN9785383012659.html> (дата обращения: 22.06.2022). - Режим доступа : по подписке.

### в) Методические указания:

1. Кочкина, А.В. Исследования оптимальных нормальных и длительных ремонтных эксплуатационных режимов в условиях системы электроснабжения предприятия черной металлургии [Текст]: методическая разработка к практическим занятиям / А.В. Кочкина, А.В. Малафеев, Е.А. Панова, О.В. Газизова. – Магнитогорск: Изд-во Магнитогорск. гос. техн. ун-та, 2013. – 21 с.

2. Оперативно-диспетчерское управление в электрических сетях : учебное пособие [для вузов] / А. В. Варганова, О. В. Газизова, А. В. Малафеев, Е. А. Панова ; Магнитогорский гос. технический ун-т им. Г. И. Носова. - Магнитогорск : МГТУ им. Г. И. Носова, 2020. - 1 CD-ROM. – ISBN 978-5-9967-1859-7. - Загл. с титул. экрана. - URL : <https://magtu.informsystema.ru/uploader/fileUpload?name=4211.pdf&show=dcatalogues/1/1536084/4211.pdf&view=true> (дата обращения: 22.06.2022). - Макрообъект. - Текст :

### г) Программное обеспечение и Интернет-ресурсы:

#### Программное обеспечение

Наименование ПО	№ договора	Срок действия лицензии
FAR Manager	свободно распространяемое ПО	бессрочно
Calculate Linux Desktop Xfce	свободно распространяемое ПО	бессрочно
Linux Calculate	свободно распространяемое ПО	бессрочно
7Zip	свободно распространяемое ПО	бессрочно

#### Профессиональные базы данных и информационные справочные системы

Название курса	Ссылка
Электронная база периодических изданий East View Information Services, ООО «ИВИС»	<a href="https://dlib.eastview.com/">https://dlib.eastview.com/</a>
Национальная информационно-аналитическая система – Российский индекс научного цитирования (РИНЦ)	URL: <a href="https://elibrary.ru/project_risc.asp">https://elibrary.ru/project_risc.asp</a>
Поисковая система Академия Google (Google Scholar)	URL: <a href="https://scholar.google.ru/">https://scholar.google.ru/</a>
Информационная система - Единое окно доступа к информационным ресурсам	URL: <a href="http://window.edu.ru/">http://window.edu.ru/</a>
Федеральное государственное бюджетное учреждение «Федеральный институт промышленной собственности»	URL: <a href="http://www1.fips.ru/">http://www1.fips.ru/</a>

## **9 Материально-техническое обеспечение дисциплины (модуля)**

Материально-техническое обеспечение дисциплины включает:

1. Учебные аудитории для проведения занятий лекционного типа. Мультимедийные средства хранения, передачи и представления информации.
2. Учебные аудитории для проведения практических занятий, групповых и индивидуальных консультаций, текущего контроля и промежуточной аттестации. Доска, мультимедийный проектор, экран.
3. Помещения для самостоятельной работы обучающихся. Персональные компьютеры с пакетом MS Office, выходом в Интернет и с доступом в электронную информационно-образовательную среду университета.
4. Помещение для хранения и профилактического обслуживания учебного оборудования. Стеллажи, сейфы для хранения учебного оборудования.

## ПРИЛОЖЕНИЕ 1

(обязательное)

### **Учебно-методическое обеспечение самостоятельной работы обучающихся**

По дисциплине «Оперативно-диспетчерское управление в электрических сетях» предусмотрена аудиторная и внеаудиторная самостоятельная работа обучающихся.

Аудиторная самостоятельная работа студентов предполагает работу на практических занятиях.

#### **Примерные контрольные работы (КР):**

#### **КР №1 «Энергетическая система и порядок производства переключений»**

##### **Вариант №1**

1. Что понимается под оперативным состоянием оборудования?
2. Перечислите категории управления оборудованием.
3. Каков порядок выдачи распоряжений о переключениях?

#### **КР №2 «Противоаварийное оперативное управление»**

##### **Вариант № 1**

1. Что понимают под нормальным, оптимальным, послеаварийным, утяжеленным режимами?
2. Каковы причины внезапного понижения частоты? Каковы должны быть действия персонала в этом случае?
3. Действия персонала при перегрузке электропередачи.

#### **Примерные задания для практических занятий:**

#### **Практическое занятие №1 «" Исследование потокораспределения при производстве переключений в схеме РУ с двумя системами шин и обходной с шиносоединительным и обходным выключателем»**

В программном комплексе "КАТРАН" начертить схему РУ с двумя системами шин и обходной с шиносоединительным и обходным выключателем. При заданных мощностях нагрузки определить потокораспределение в случае вывода в ремонт заданных выключателей.

#### **Практическое занятие №2 «"Исследование потокораспределения при производстве переключений в схеме РУ с двумя системами шин и обходной с двумя шиносоединительными и двумя обходными выключателями»**

В программном комплексе "КАТРАН" начертить схему РУ с двумя системами шин и обходной с двумя шиносоединительными и двумя обходными выключателями. При заданных мощностях нагрузки определить потокораспределение в случае вывода в ремонт заданных выключателей.

#### **Практическое занятие № 3 "Гашение поля синхронного генератора"**

Для натурального генератора номинальной мощностью 180 Вт произвести опыт гашения магнитного поля обмотки возбуждения в аварийной ситуации. С помощью программных средств зафиксировать графики и сделать выводы об эффективности мероприятия.

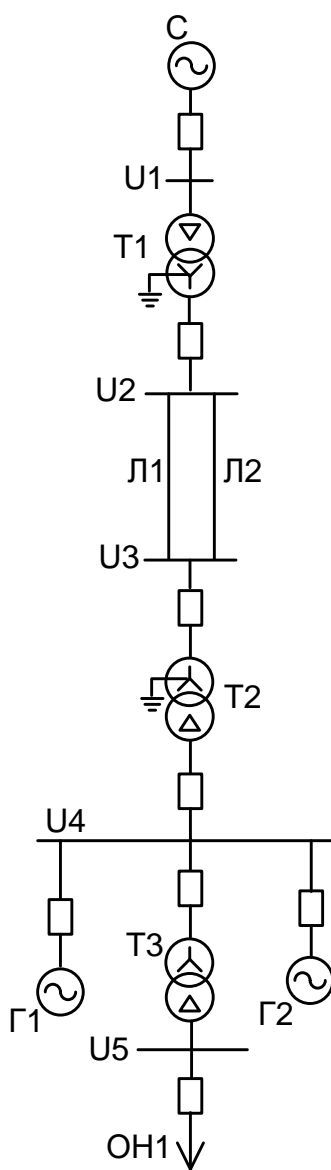
#### **Практическое занятие № 4 " Исследование потокораспределения при производстве переключений в схеме РУ "трансформатор-шины с полуторным присоединением линий".**

В программном комплексе "КАТРАН" начертить схему РУ "трансформатор-шины с полуторным присоединением линий". При заданных мощностях нагрузки определить потокораспределение в случае вывода в ремонт заданных выключателей.

**Практическое занятие №5 " Самопроизвольная ресинхронизация синхронного генератора с энергосистемой".**

После заполнения параметров элементов включить все выключатели на схеме и рассчитать установившийся режим. Оценить уровни напряжений на шинах. При необходимости с помощью РПН трансформаторов скорректировать их.

Отключить генератор Г2, установить точку трехфазного КЗ на шины U<sub>5</sub> и запустить расчет переходного режима при различных временах отключения. Далее повторить расчеты для КЗ на других шинах. Полное время расчета режима принять равным 4 с. Показатели зафиксировать на момент окончания расчета. В графе «Устойчивость» отметить сохранение или нарушение динамической устойчивости знаками «+» и «-» соответственно.



Расчетная схема электрической сети

## ПРИЛОЖЕНИЕ 2

(обязательное)

### Оценочные средства для проведения промежуточной аттестации

#### а) Планируемые результаты обучения и оценочные средства для проведения промежуточной аттестации:

Код индикатора	Индикатор достижения компетенции	Оценочные средства
<b>ПК-5 – Способен оценивать нормальные, утяжеленные и послеаварийные режимы и ликвидировать аварийные режимы работы объектов профессиональной деятельности</b>		
ПК-5.1	Организовывает проведение аварийно-восстановительных и ремонтных работ на оборудовании подстанций	Перечень вопросов для промежуточной аттестации 1. Особенности энергосистемы. Общие принципы управления энергосистемой. 2. Порядок переключений. 3. Оперативное состояние оборудования. 4. Категории управления оборудованием. 5. Распоряжения о переключениях. Бланк переключений. 6. Информация об окончании переключений. 7. Общая характеристика коммутационных аппаратов. 8. Особенности гашения дуги в выключателях. 9. Отключение индуктивного тока. 10. Особенности использования для отключения разъединителей. 11. Операции с выключателями. 12. Проверка положения выключателя. 13. Снятие оперативного тока с привода выключателя. 14. Замыкания на землю в цепи оперативного тока. 15. Операции с разъединителями и отделителями. 16. Особенности использования разъединителей в нейтралях трансформаторов. 17. Включение и отключение воздушных или кабельных спаренных линий. 18. Включение или отключение трехобмоточного силового трансформатора.

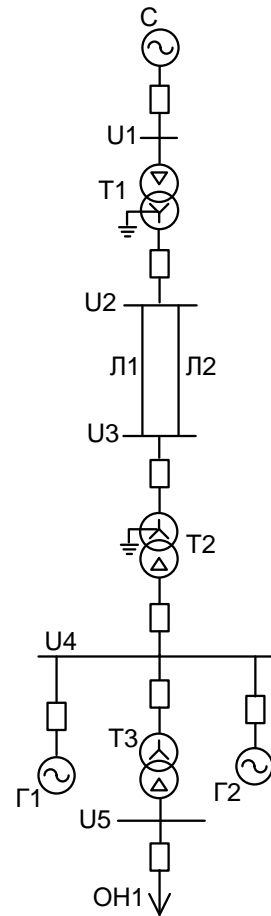
ПК-5.2

Проводит профилактические испытания и осуществляет анализ функционирования устройств релейной защиты и автоматики

Примерные практические задания:

После заполнения параметров элементов включить все выключатели на схеме и рассчитать установившийся режим. Оценить уровни напряжений на шинах. При необходимости с помощью РПН трансформаторов скорректировать их.

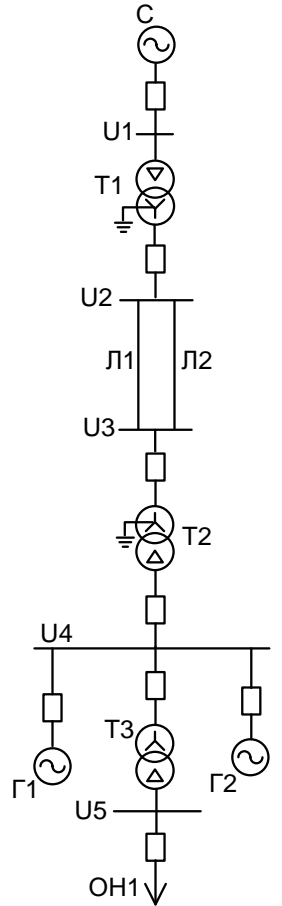
Отключить генератор Г2, установить точку трехфазного КЗ на шины U5 и запустить расчет переходного режима при различных временах отключения. Далее повторить расчеты для КЗ на других шинах. Полное время расчета режима принять равным 4 с. Показатели зафиксировать на момент окончания расчета. В графе «Устойчивость» отметить сохранение или нарушение динамической устойчивости знаками «+» и «-» соответственно.



Расчетная схема электрической сети

ПК-5.3	Составляет схемы замещения на обслуживаемом оборудовании, рассчитывает параметры режима короткого замыкания на оборудовании РУ и ЛЭП, рассчитывает и выбирает уставки и характеристики устройств РЗА	<p>Перечень практических занятий:</p> <p>Практическое занятие №1 «" Исследование потокораспределения при производстве переключений в схеме РУ с двумя системами шин и обходной с шиносоединительным и обходным выключателем»</p> <p>Практическое занятие №2 «"Исследование потокораспределения при производстве переключений в схеме РУ с двумя системами шин и обходной с двумя шиносоединительными и двумя обходными выключателями»</p> <p>Практическое занятие № 3 "Гашение поля синхронного генератора"</p> <p>Практическое занятие № 4 " Исследование потокораспределения при производстве переключений в схеме РУ "трансформатор-шины с полуторным присоединением линий".</p>
<b>ПК-7 – Способен организовать и координировать деятельность членов коллектива исполнителей</b>		
ПК-7.1	Осуществляет оформление и выдачу нарядов-допусков и распоряжений на проведение работ на оборудовании, согласно действующей нормативно-технической документации	<p><b>Перечень вопросов для промежуточной аттестации</b></p> <ol style="list-style-type: none"> <li>1. Защита нейтрали в сети с эффективно заземленной нейтралью.</li> <li>2. Блокировки.</li> <li>3. Включение и отключение синхронных генераторов и компенсаторов.</li> <li>4. Автоматическое гашение поля.</li> <li>5. Перевод линии на питание с другой секции шин при наличии замкнутой реакторной связи между секциями.</li> <li>6. Переключения в схеме РУ с двумя выключателями на цепь.</li> <li>7. Вывод в ремонт выключателя отключением его разъединителей в схеме с двумя выключателями на цепь.</li> <li>8. Нормальный, оптимальный, послеаварийный, утяжеленный, аварийный, ремонтный режимы.</li> <li>9. Внезапное понижение частоты.</li> <li>10. Перегрузка электропередачи.</li> <li>11. Понижение напряжения ниже допустимого.</li> <li>12. Повышение частоты и напряжения выше допустимых значений.</li> <li>13. Нарушение режима из-за неотключившегося КЗ или асинхронного хода в энергосистеме.</li> <li>14. Аварийное разделение энергосистемы на несинхронно работающие части.</li> <li>15. Восстановление в работе генерирующих мощностей и нагрузок.</li> <li>16. Релейная защита и устройства резервирования при отказе выключателей в основной сети.</li> <li>17. Автоматическое повторное включение и включение резерва.</li> <li>18. Противоаварийная автоматика.</li> </ol>
ПК-7.2	Осуществляет организацию работ в соответствии с проектами производства работ, технологическими картами	<p><b>Перечень вопросов для промежуточной аттестации</b></p> <p>После заполнения параметров элементов включить все выключатели на схеме и рассчитать установившийся режим. Оценить уровни напряжений на шинах. При необходимости с помощью РПН трансформаторов скорректировать их.</p> <p>Отключить генератор Г2, установить точку трехфазного КЗ на шины <math>U_5</math> и запустить расчет переходного режима при различных временах отключения. Далее повторить расчеты для КЗ на других шинах. Полное время расчета режима принять равным 4 с. Показатели зафиксировать на момент окончания расчета. В графе «Устойчивость» отметить сохранение или нарушение динамической устойчивости знаками «+» и «-» соответственно.</p>



Код индикатора	Индикатор достижения компетенции	Оценочные средства
		 <p data-bbox="694 1252 1153 1284">Расчетная схема электрической сети</p>
ПК-7.3	Осуществляет контроль соблюдения технологической последовательности и правил производства работ	<p data-bbox="683 1324 1131 1356"><b>Перечень практических заданий:</b></p> <p data-bbox="660 1380 2094 1444">Практическое занятие №1 «Исследование потокораспределения при производстве переключений в схеме РУ с двумя системами шин и обходной с шиносоединительным и обходным выключателем»</p>

Код индикатора	Индикатор достижения компетенции	Оценочные средства
		<p>Практическое занятие №2 «"Исследование потокораспределения при производстве переключений в схеме РУ с двумя системами шин и обходной с двумя шиносоединительными и двумя обходными выключателями»</p> <p>Практическое занятие № 3 "Гашение поля синхронного генератора"</p> <p>Практическое занятие № 4 " Исследование потокораспределения при производстве переключений в схеме РУ "трансформатор-шины с полуторным присоединением линий".</p>

**б) Порядок проведения промежуточной аттестации, показатели и критерии оценивания:**

Промежуточная аттестация по дисциплине «Оперативно-диспетчерское управление в электрических сетях» проводится в форме зачета.

**Показатели и критерии оценивания зачета:**

– на оценку **«зачтено»** – обучающийся демонстрирует средний уровень сформированности компетенций: основные знания, умения освоены, но допускаются незначительные ошибки, неточности, затруднения при аналитических операциях, переносе знаний и умений на новые, нестандартные ситуации.

– на оценку **«незачтено»** – обучающийся демонстрирует знания не более 20% теоретического материала, допускает существенные ошибки, не может показать интеллектуальные навыки решения простых задач.