



МИНИСТЕРСТВО НАУКИ И ВЫСШЕГО ОБРАЗОВАНИЯ
РОССИЙСКОЙ ФЕДЕРАЦИИ

Федеральное государственное бюджетное образовательное учреждение
высшего образования
«Магнитогорский государственный технический университет им. Г.И. Носова»



УТВЕРЖДАЮ
директор ИЭиАС
В.Р. Храппин

26.01.2022 г.

РАБОЧАЯ ПРОГРАММА ДИСЦИПЛИНЫ (МОДУЛЯ)

УПРАВЛЕНИЕ КАЧЕСТВОМ ЭЛЕКТРИЧЕСКОЙ ЭНЕРГИИ

Направление подготовки (специальность)
13.03.02 Электроэнергетика и электротехника

Направленность (профиль/специализация) программы
Электроснабжение

Уровень высшего образования - бакалавриат

Форма обучения
очная

Институт/ факультет	Институт энергетики и автоматизированных систем
Кафедра	Электроснабжения промышленных предприятий
Курс	4
Семестр	8

Магнитогорск
2022 год

Рабочая программа составлена на основе ФГОС ВО - бакалавриат по направлению подготовки 13.03.02 Электроэнергетика и электротехника (приказ Минобрнауки России от 28.02.2018 г. № 144)


Рабочая программа рассмотрена и одобрена на заседании кафедры
Электроснабжения промышленных предприятий
25.01.2022, протокол № 5

Зав. кафедрой  Г.И. Корнилов


Рабочая программа одобрена методической комиссией ИСиЛС
26.01.2022 г. протокол № 5

Председатель  В.Р. Храмчин

Рабочая программа составлена:
доцент кафедры ОП, канд. техн. наук

 И.Р. Абдулвелисев

Рецензент:
начальник ЦЭСИ ПАО «ММК», канд.

 Н.Л. Николаев



Лист актуализации рабочей программы

Рабочая программа пересмотрена, обсуждена и одобрена для реализации в 2021 - 2022 учебном году на заседании кафедры Электроснабжения промышленных предприятий

Протокол от 13.10.2021 г. № 2

Зав. кафедрой  Г.П. Корнилов

Рабочая программа пересмотрена, обсуждена и одобрена для реализации в 2022 - 2023 учебном году на заседании кафедры Электроснабжения промышленных предприятий

Протокол от _____ 20__ г. № ____

Зав. кафедрой _____ Г.П. Корнилов

Рабочая программа пересмотрена, обсуждена и одобрена для реализации в 2024 - 2025 учебном году на заседании кафедры Электроснабжения промышленных предприятий

Протокол от _____ 20__ г. № ____

Зав. кафедрой _____ Г.П. Корнилов

1 Цели освоения дисциплины (модуля)

Целью преподавания дисциплины «Управление качеством электрической энергии» является формирование у студентов знаний и практических навыков в вопросах расчёта воздействий нелинейных электрических нагрузок на питающую сеть, а также методов и средств обеспечения необходимого качества электроэнергии; приобретение навыков самостоятельного решения инженерных задач по расчету и выбору систем электроснабжения и их отдельных элементов с учетом распространения электромагнитных помех.

Задачи дисциплины:

- анализ нормативной базы основных показателей электромагнитной совместимости;
- изучение механизма воздействия нелинейных нагрузок и электромагнитных полей на систему электроснабжения и биологические объекты;
- изучение исполнения и принципов действия фильтрокомпенсирующих устройств для управления качеством электроэнергии.

2 Место дисциплины (модуля) в структуре образовательной программы

Дисциплина Управление качеством электрической энергии входит в часть учебного плана формируемую участниками образовательных отношений образовательной программы.

Для изучения дисциплины необходимы знания (умения, владения), сформированные в результате изучения дисциплин/ практик:

Физика

Теоретические основы электротехники

Электрические машины

Электроэнергетические системы и сети

Электротехнологические установки

Переходные процессы в электроэнергетических системах

Знания (умения, владения), полученные при изучении данной дисциплины будут необходимы для изучения дисциплин/практик:

Подготовка к процедуре защиты и защита выпускной квалификационной работы

Подготовка к сдаче и сдача государственного экзамена

Электроснабжение

3 Компетенции обучающегося, формируемые в результате освоения дисциплины (модуля) и планируемые результаты обучения

В результате освоения дисциплины (модуля) «Управление качеством электрической энергии» обучающийся должен обладать следующими компетенциями:

Код индикатора	Индикатор достижения компетенции
ПК-5	Способен оценивать нормальные, утяжеленные и послеаварийные режимы и ликвидировать аварийные режимы работы объектов профессиональной деятельности
ПК-5.1	Организовывает проведение аварийно-восстановительных и ремонтных работ на оборудовании подстанций
ПК-5.2	Проводит профилактические испытания и осуществляет анализ функционирования устройств релейной защиты и автоматики
ПК-5.3	Составляет схемы замещения на обслуживаемом оборудовании, рассчитывает параметры режима короткого замыкания на оборудовании РУ и ЛЭП, рассчитывает и выбирает уставки и характеристики устройств РЗА

4. Структура, объём и содержание дисциплины (модуля)

Общая трудоемкость дисциплины составляет 4 зачетных единиц 144 акад. часов, в том числе:

- контактная работа – 69,95 акад. часов;
- аудиторная – 66 акад. часов;
- внеаудиторная – 3,95 акад. часов
- в форме практической подготовки – 10 акад. часов
- самостоятельная работа – 38,35 акад. часов;
- подготовка к экзамену – 35,7 акад. часа

Форма аттестации - экзамен

Раздел/ тема дисциплины	Семестр	Аудиторная контактная работа (в акад. часах)			Самостоятельная работа студента	Вид самостоятельной работы	Форма текущего контроля успеваемости и промежуточной аттестации	Код компетенции
		Лек.	лаб. зан.	практ. зан.				
1. Показатели качества электроэнергии								
1.1 Введение. Классификация кондуктивных и полевых электромагнитных помех. Российские и международные стандарты качества электроэнергии.	8	1		1	8	Подготовка к написанию РГР № 1 "Расчет несинусоидальности напряжения и выбор фильтров высших гармоник в СЭС с тиристорным преобразователем"	Написание РГР № 1 "Расчет несинусоидальности напряжения и выбор фильтров высших гармоник в СЭС с тиристорным преобразователем"	ПК-5.1, ПК-5.2, ПК-5.3
1.2 Баланс активной и реактивной мощности в электроэнергетических системах. Отклонение частоты и отклонение напряжения. Падение и потеря напряжения.		4		4/2И	6	Подготовка к написанию РГР № 1 "Расчет несинусоидальности напряжения и выбор фильтров высших гармоник в СЭС с тиристорным преобразователем"	Написание РГР № 1 "Расчет несинусоидальности напряжения и выбор фильтров высших гармоник в СЭС с тиристорным преобразователем"	ПК-5.1, ПК-5.2, ПК-5.3
1.3 Несинусоидальность напряжения. Несимметрия напряжений. Влияние несинусоидальности и несимметрии напряжения		8		8/2И	6	Подготовка к написанию РГР № 2 "Расчет искажений напряжения при работе ДСП"	Написание РГР № 2 "Расчет искажений напряжения при работе ДСП"	ПК-5.1, ПК-5.2, ПК-5.3
1.4 Колебания напряжения и частоты. Фликер-эффект. Определение уровней колебаний напряжения при работе прокатных станов и дуговых сталеплавильных печей.		8		8/2И	6	Подготовка к написанию РГР № 2 "Расчет искажений напряжения при работе ДСП"	Написание РГР № 2 "Расчет искажений напряжения при работе ДСП"	ПК-5.1, ПК-5.2, ПК-5.3

Итого по разделу	21		21/6И	26			
2. Схемотехнические средства для улучшения качества электроэнергии							
2.1 Влияние электрических и магнитных полей на человека. Предельно допустимые уровни напряжённости электрического и магнитного полей.	4		4/2И	6	Подготовка к написанию РГР № 3 "Расчет напряженности электрического поля от воздушных линий"	Написание РГР № 3 "Расчет напряженности электрического поля от воздушных линий"	ПК-5.1, ПК-5.2, ПК-5.3
2.2 Схемные и технические средства для снижения несинусоидальности. Узкополосные, широкополосные фильтры и их расчет. Способы симметрирования. Технические средства для снижения колебаний напряжения: быстродействующие синхронные компенсаторы, статические компенсирующие	8		8/4И	6,35	Подготовка к написанию РГР № 3 "Расчет напряженности электрического поля от воздушных линий"	Написание РГР № 3 "Расчет напряженности электрического поля от воздушных линий"	ПК-5.1, ПК-5.2, ПК-5.3
Итого по разделу	12		12/6И	12,35			
Итого за семестр	33		33/12И	38,35		экзамен	
Итого по дисциплине	33		33/12И	38,35		экзамен	

5 Образовательные технологии

Для реализации предусмотренных видов учебной работы в качестве образовательных технологий в преподавании дисциплины «Управление качеством электрической энергии» используются традиционная и модульно-компетентностная технологии.

Передача необходимых теоретических знаний и формирование основных представлений по курсу «Управление качеством электрической энергии» происходит с использованием мультимедийного оборудования.

Лекции проходят в традиционной форме, в форме лекций-консультаций и проблемных лекций. Теоретический материал на проблемных лекциях является результатом усвоения полученной информации посредством постановки проблемного вопроса и поиска путей его решения. На лекциях – консультациях изложение нового материала сопровождается постановкой вопросов и дискуссией в поисках ответов на эти вопросы.

При проведении практических занятий используются работа в команде и методы ИТ. Практические занятия проводятся в форме практической подготовки в условиях выполнения обучающимися видов работ, связанных с будущей профессиональной деятельностью и направленных на формирование, закрепление, развитие практических навыков и компетенций по профилю образовательной программы

Самостоятельная работа стимулирует студентов в процессе подготовки домашних заданий, при решении задач на практических занятиях и итоговой аттестации.

Практические занятия проводятся в форме практической подготовки в условиях выполнения обучающимися видов работ, связанных с будущей профессиональной деятельностью и направленных на формирование, закрепление, развитие практических навыков и компетенций по профилю образовательной программы.

6 Учебно-методическое обеспечение самостоятельной работы обучающихся

Представлено в приложении 1.

7 Оценочные средства для проведения промежуточной аттестации

Представлены в приложении 2.

8 Учебно-методическое и информационное обеспечение дисциплины (модуля)

а) Основная литература:

Корнилов, Г. П. Анализ показателей качества электроэнергии в системах электроснабжения крупных металлургических предприятий : учебное пособие / Г. П. Корнилов, А. А. Николаев, А. В. Малафеев. - Магнитогорск : МГТУ, 2012. - 1 электрон. опт. диск (CD-ROM). - Загл. с титул. экрана. - URL: <https://magtu.informsystema.ru/uploader/fileUpload?name=1050.pdf&show=dcatalogues/1/1119364/1050.pdf&view=true> (дата обращения: 22.06.2022). - Макрообъект. - Текст : электронный. - Сведения доступны также на CD-ROM.

б) Дополнительная литература:

1. Карташев И.И., Управление качеством электроэнергии : учебное пособие / Карташев И.И. - М. : Издательский дом МЭИ, 2019. - ISBN 978-5-383-01355-7 - Текст : электронный // ЭБС "Консультант студента" : [сайт]. - URL : <https://www.studentlibrary.ru/book/ISBN9785383013557.html> (дата обращения: 22.06.2022). - Режим доступа : по подписке.

2. Дубина, И. А. Электроэнергетические системы и сети : учебное пособие / И. А. Дубина, А. В. Варганова ; МГТУ. - Магнитогорск : МГТУ, 2017. - 1 электрон. опт. диск (CD-ROM). - Загл. с титул. экрана. - URL: <https://magtu.informsystema.ru/uploader/fileUpload?name=3178.pdf&show=dcatalogues/1/1136593/3178.pdf&view=true> (дата обращения: 22.06.2022). - Макрообъект. - Текст : электронный. - Сведения доступны также на CD-ROM.

3. Журнал «Вестник ЮУрГУ. Серия «Энергетика» <https://vestnik.susu.ru/power/issue/archive> (дата обращения: 22.06.2022).

4. Журнал «Электротехнические системы и комплексы» <http://esik.magtu.ru/ru/> (дата обращения: 22.06.2022).

5. Журнал "Вестник Ивановского государственного энергетического университе-та" <http://vestnik.ispu.ru/taxonomy/term/102#> (дата обращения: 22.06.2022).

в) Методические указания:

1. Корнилов, Г.П. Моделирование электротехнических комплексов промышленных предприятий [Текст] / Г.П. Корнилов, А.А. Николаев, А.В., Т.Р. Храмшин. - Магнитогорск, 2014. – 239 с.

2. Корнилов, Г. П. Анализ показателей качества электроэнергии в системах электроснабжения крупных металлургических предприятий : учебное пособие / Г. П. Корнилов, А. А. Николаев, А. В. Малафеев. - Магнитогорск : МГТУ, 2012. - 1 электрон. опт. диск (CD-ROM). - Загл. с титул. экрана. - URL: <https://magtu.informsystema.ru/uploader/fileUpload?name=1050.pdf&show=dcatalogues/1/1119364/1050.pdf&view=true> (дата обращения: 22.06.2022). - Макрообъект. - Текст : электронный. - Сведения доступны также на CD-ROM.

г) Программное обеспечение и Интернет-ресурсы:

Программное обеспечение

Наименование ПО	№ договора	Срок действия лицензии
FAR Manager	свободно распространяемое ПО	бессрочно
Calculate Linux Desktop Xfce	свободно распространяемое ПО	бессрочно
MS Office 2007 Professional	№ 135 от 17.09.2007	бессрочно
Linux Calculate	свободно распространяемое ПО	бессрочно
7Zip	свободно распространяемое ПО	бессрочно

Профессиональные базы данных и информационные справочные системы

Название курса	Ссылка
Национальная информационно-аналитическая система – Российский индекс научного цитирования (РИНЦ)	URL: https://elibrary.ru/project_risc.asp

Электронная база периодических изданий East View Information Services, ООО «ИВИС»	https://dlib.eastview.com/
Поисковая система Академия Google (Google Scholar)	URL: https://scholar.google.ru/
Информационная система - Единое окно доступа к информационным ресурсам	URL: http://window.edu.ru/
Федеральное государственное бюджетное учреждение «Федеральный институт промышленной собственности»	URL: http://www1.fips.ru/

9 Материально-техническое обеспечение дисциплины (модуля)

Материально-техническое обеспечение дисциплины включает:

1. Учебные аудитории для проведения занятий лекционного типа - мультимедийные средства хранения, передачи и представления информации.
2. Учебные аудитории для проведения практических занятий, групповых и индивидуальных консультаций, текущего контроля и промежуточной аттестации - доска, мультимедийный проектор, экран.
3. Помещения для самостоятельной работы обучающихся - персональные компьютеры с пакетом MS Office, выходом в Интернет и с доступом в электронную информационно-образовательную среду университета.
4. Помещение для хранения и профилактического обслуживания учебного оборудования - стеллажи, сейфы для хранения учебного оборудования.

ПРИЛОЖЕНИЕ 1

(обязательное)

Учебно-методическое обеспечение самостоятельной работы студентов

Аудиторная самостоятельная работа студентов на практических занятиях осуществляется под контролем преподавателя в виде решения задач и упражнений.

Внеаудиторная самостоятельная работа студентов осуществляется в виде чтения дополнительной литературы с углублённой проработкой материала, выполнения индивидуальных заданий с консультациями преподавателя.

Примерные Расчетно-графические работы (РГР):

РГР №1 «Расчет несинусоидальности напряжения и выбор фильтров высших гармоник в СЭС с тиристорным преобразователем»

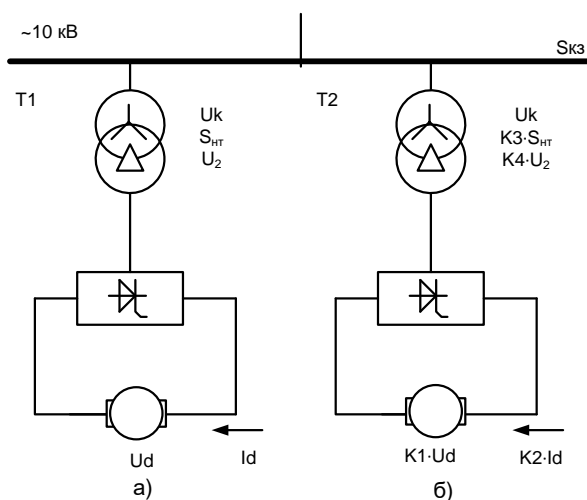


Рис 1. - Схемы присоединения однофазных ТП к сети 10 кВ

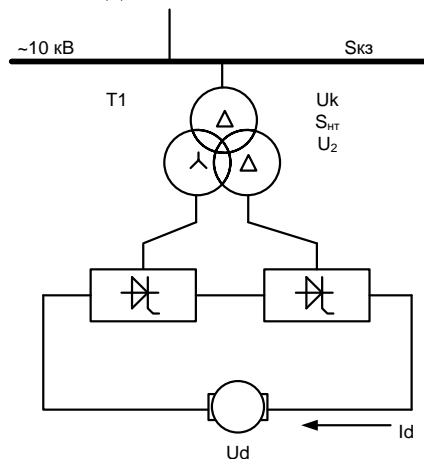


Рис. 2. - Двухфазная схема с двумя последовательно включенными преобразователями

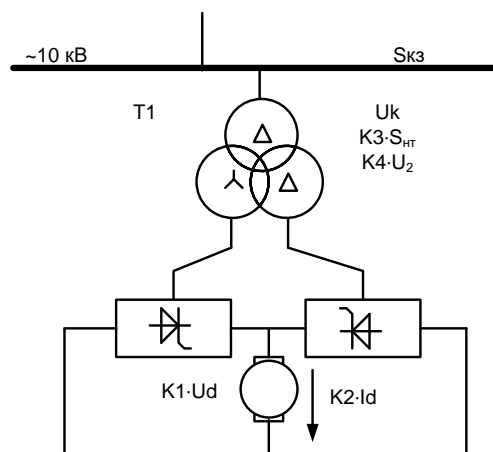


Рис. 3. - Двухмостовая схема с двумя параллельно включенными преобразователями

Таблица 1. – Исходные данные для расчета K_U

Вариант	Схема ТП	Выпрямленные ток и напряжение		Параметры преобразовательного трансформатора			Мощность K_3 S_{K3} , МВА	Примечание: K_1, K_2, K_3, K_4
		U_{d2} , В	I_{d2} , А	u_{k2} , %	$S_{нТ2}$, МВА	U_{22} , В		
1	Рис. 1, а	400	1000	10	1	900	50	
2	Рис. 1, б	400	1000	10	1	900	50	$K_1=2; K_2=0,5; K_3=1$
3	Рис. 1, а	300	3000	12	2	700	100	
4	Рис. 1, б	300	3000	12	2	700	100	$K_1=2; K_2=2; K_3=2$
5	Рис. 1, а	700	2000	11	3	800	75	
6	Рис. 1, б	700	2000	11	3	800	75	$K_1=0,5; K_2=0,5; K_3=0,5$
7	Рис. 1, а	500	2000	12	2	600	50	
8	Рис. 1, б	500	2000	12	2	600	50	$K_1=0,5; K_2=2; K_3=1$
9	Рис. 1, а	700	1400	10	2	750	50	
10	Рис. 1, б	700	1400	10	2	750	50	$K_1=0,75; K_2=1,5; K_3=2$
11	Рис. 2	850	7000	12	10	400	300	
12	Рис. 3	850	7000	12	10	400	300	$K_1=0,5; K_2=2; K_3=1; K_4=2$
13	Рис. 2	700	4000	10	4	400	150	
14	Рис. 3	700	4000	10	4	400	150	$K_1=1; K_2=1; K_3=1; K_4=2$
15	Рис. 2	600	5000	8	5	400	100	
16	Рис. 3	600	5000	8	5	400	100	$K_1=1,5; K_2=1; K_3=1; K_4=2$
17	Рис. 2	930	7000	10	12	450	300	
18	Рис. 3	930	7000	10	12	450	300	$K_1=1; K_2=0,6; K_3=0,6; K_4=2$
19	Рис. 2	825	5000	11	7	400	400	
20	Рис. 3	825	5000	11	7	400	400	$K_1=0,8; K_2=1; K_3=1; K_4=2$
21	Рис. 2	770	5000	10	10	400	200	
22	Рис. 3	770	5000	10	10	400	200	$K_1=0,6; K_2=1; K_3=1; K_4=2$
23	Рис. 1, а + Рис. 1, б	400	1000	10	1	900	50	$K_1=2; K_2=0,5; K_3=1$
24	Рис. 2 + Рис. 3	850	7000	12	10	400	300	$K_1=0,5; K_2=2; K_3=1; K_4=2$
25	Рис. 2 + Рис. 3	930	7000	10	12	450	300	$K_1=1; K_2=0,6; K_3=0,6; K_4=2$

РГР №2 «Расчет искажений напряжения при работе ДСП»

Вариант № 1

В соответствии с заданным вариант рассчитать несинусоидальность в точках 1 и 2 (рис.4). Исходные данные приведены в табл.2.

Таблица 2 – Исходные данные для расчета

Вариант	$S_{кз} (ВН),$ МВА	$S_{нПТ1},$ МВА	$u_{к1},$ %	$S_{нПТ2},$ МВА	$u_{к2},$ %
1	1000	40	10	10	12
2	1500	45	10	30	12
3	2000	50	10	40	12
4	2500	60	10	30	12
5	3000	90	10	70	12
6	3500	100	10	60	12
7	4000	120	10	100	12
8	4500	110	10	80	12
9	5000	120	10	100	12
10	6000	150	10	140	12

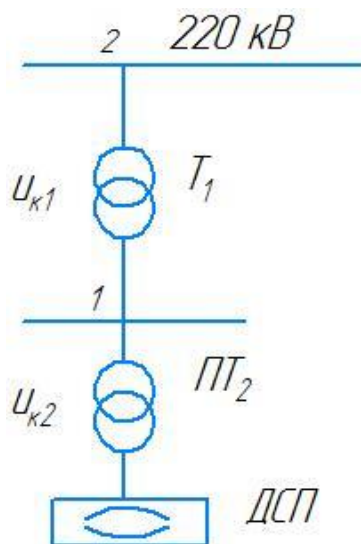


Рисунок 4 – Схема сети

РГР №3 «Расчет напряженности электрического поля от воздушных линий»
Вариант № 1

Линия электропередач имеет следующие параметры:

- $U = 110$ кВ – напряжении линии;
- $H = 26$ м - высота крепления подвеса провода на опоре;
- $h_2 = 4$ м – высота между проводами;
- $L_1 = 2,5$ м – расстояние между осью опоры и проводом.

- $S = 240 \text{ мм}^2$ – сечение проводов

В качестве точки расчета принимается т.Р с координатами $x, h1$ (x -это расстояние на котором находится объект от ЛЭП, $h1$ – высота, на которой находится исследуемый объект).

На рисунке 5 изображена расчетная схема, на которой указаны все исследуемые параметры. Расчет выполнить в программе Mathcad.

По результатам построить зависимость напряженности магнитного поля E от x -расстояние на котором находится объект.

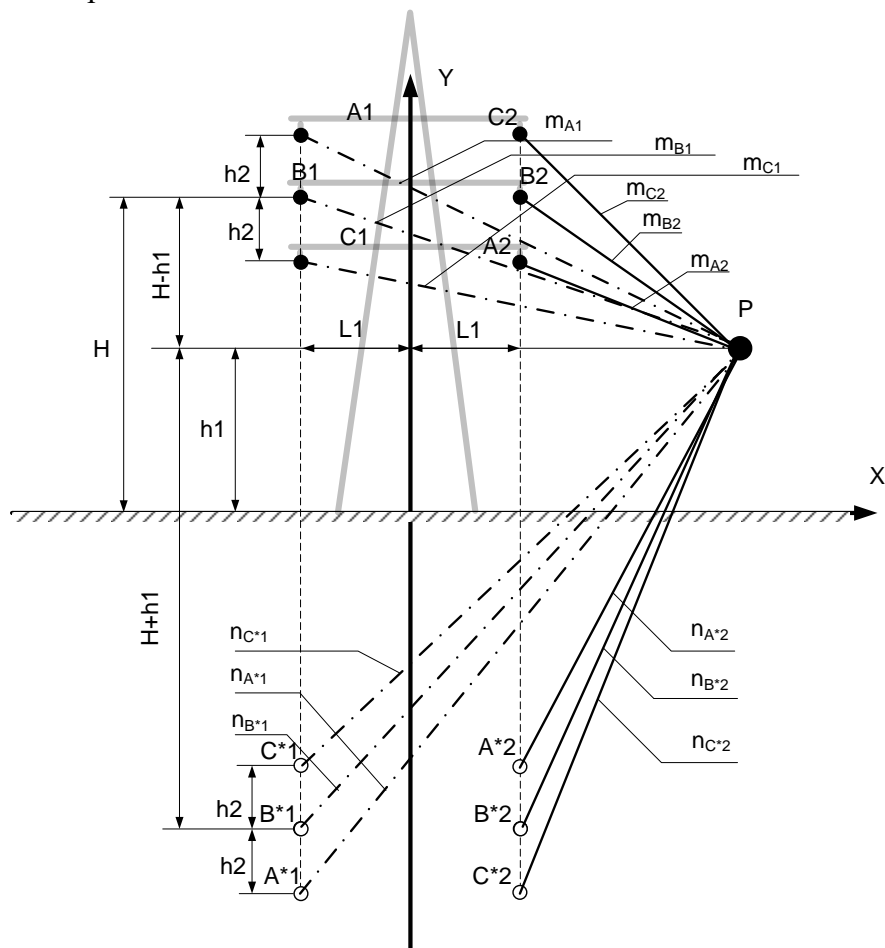
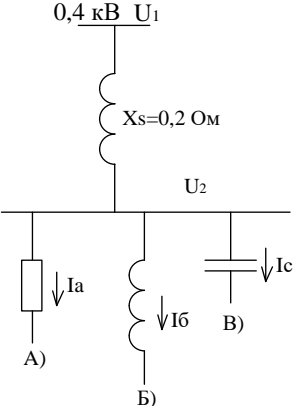
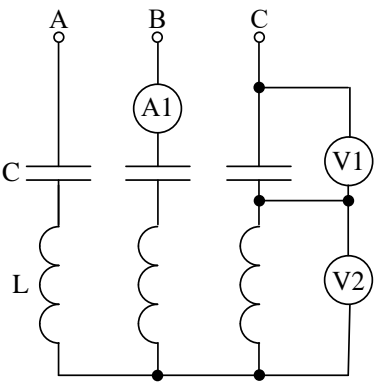


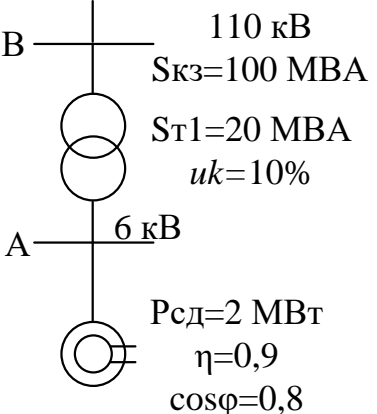
Рисунок 5 - Схема для расчета воздействия электрических полей ЛЭП на окружающую среду.

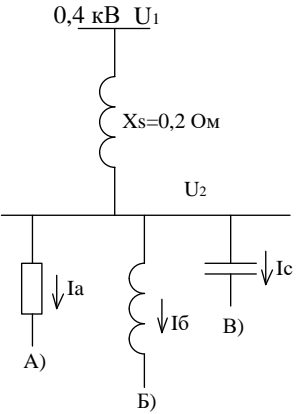
ПРИЛОЖЕНИЕ 2
(обязательное)

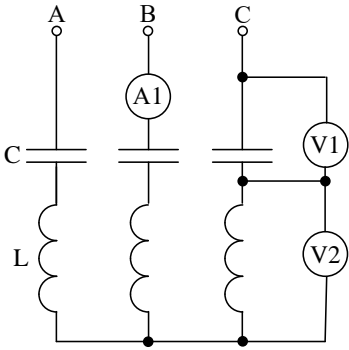
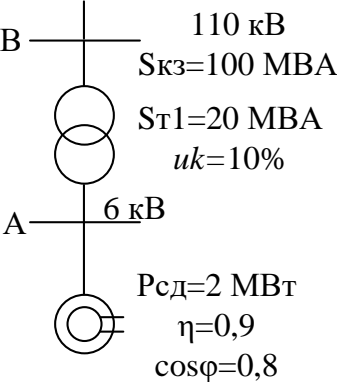
а) Оценочные средства для проведения промежуточной аттестации

<i>Код индикатора</i>	<i>Индикатор достижения компетенции</i>	<i>Оценочные средства</i>
ПК-5 – Способен оценивать нормальные, утяжеленные и послеаварийные режимы и ликвидировать аварийные режимы работы объектов профессиональной деятельности		
ПК-5.1	Организовывает проведение аварийно-восстановительных и ремонтных работ на оборудовании подстанций	<p>Перечень вопросов для промежуточной аттестации</p> <ol style="list-style-type: none"> 1 Влияние колебаний напряжения на работу электрооборудования. 2 Показатели качества электроэнергии и их нормирование. 3 Причины отклонения частоты в системе электроснабжения. 4 Схемные способы снижения колебаний напряжения. 5 Влияние отклонений частоты на работу электрооборудования. 6 Колебания частоты в системах электроснабжения. 7 Способы снижения отклонений частоты. 8 Режимы работы систем электроснабжения с дуговыми сталеплавильными печами. 9 Причины отклонений напряжения в системе электроснабжения. 10 Режимы работы систем электроснабжения с прокатными станами. <p>Примерные практические задания:</p> <ol style="list-style-type: none"> 1. Найти отношение между $\frac{ U_1 }{U_2}$ при различных нагрузках $I_a=I_b=I_c=50$ А. Построить векторную диаграмму.

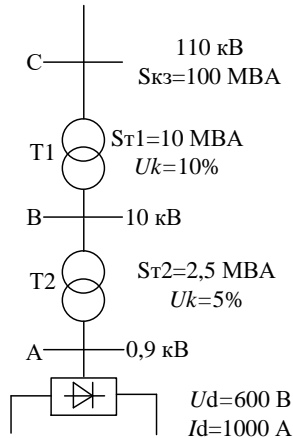
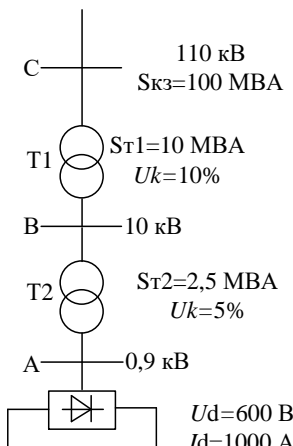
Код индикатора	Индикатор достижения компетенции	Оценочные средства
		<div style="text-align: center;">  </div> <p>2. Рассчитать показания приборов в схеме фильтров второй гармоники при его подключении к трехфазной сети напряжением $U_{л}=6$ кВ; ёмкость одного конденсатора $C=66,3$ мкФ. Рассчитать реактивную мощность фильтра, выделяемую в сеть на основной частоте.</p> <div style="text-align: center;">  </div> <p>3. Рассчитать остаточное напряжение в точках А и В при асинхронном пуске СД.</p>

Код индикатора	Индикатор достижения компетенции	Оценочные средства
		<div style="text-align: center;">  </div> <p>Перечень расчетно-графических работ:</p> <p><i>РГР №1 «Расчет несинусоидальности и выбор фильтров высших гармоник в СЭС с тиристорным преобразователем»</i></p>
ПК-5.2	Проводит профилактические испытания и осуществляет анализ функционирования устройств релейной защиты и автоматики	<p>Перечень вопросов для промежуточной аттестации</p> <ol style="list-style-type: none"> 1 Влияние отклонений напряжения на работу электрооборудования. 2 Экономический ущерб от пониженного качества электроэнергии. 3 Способы снижения отклонений напряжения. 4 Определение эквивалентных колебаний напряжения при работе прокатного стана с тиристорным приводом постоянного тока. 5 Режимы работы систем электроснабжения с несимметричной нагрузкой. 6 Узкополосные фильтры. 7 Оценка эффективности фильтрации. 8 Причины несимметрии напряжений в системе электроснабжения. 9 Широкополосные фильтры. 10 Влияние несимметрии напряжений на работу электрооборудования.

Код индикатора	Индикатор достижения компетенции	Оценочные средства
		<p>1. Найти отношение между $\frac{ U_1 }{U_2}$ при различных нагрузках $I_a=I_b=I_c=50$ А. Построить векторную диаграмму.</p>  <p>2. Рассчитать показания приборов в схеме фильтров второй гармоники при его подключении к трехфазной сети напряжением $U_{л}=6$ кВ; ёмкость одного конденсатора $C=66,3$ мкФ. Рассчитать реактивную мощность фильтра, выделяемую в сеть на основной частоте.</p>

Код индикатора	Индикатор достижения компетенции	Оценочные средства
		<div style="text-align: center;">  </div> <p data-bbox="734 810 1792 842">3. Рассчитать остаточное напряжение в точках А и В при асинхронном пуске СД.</p> <div style="text-align: center;">  </div>

<i>Код индикатора</i>	<i>Индикатор достижения компетенции</i>	<i>Оценочные средства</i>
		<p>Перечень расчетно-графических работ:</p> <p>РГР №2 «Расчет искажений напряжения при выборе ДСП»</p>
ПК-5.3	Составляет схемы замещения на обслуживаемом оборудовании, рассчитывает параметры режима короткого замыкания на оборудовании РУ и ЛЭП, рассчитывает и выбирает уставки и характеристики устройств РЗА	<p>Перечень вопросов для промежуточной аттестации</p> <ol style="list-style-type: none"> 1 Схемы и принцип действия установок прямой компенсации. 2 Способы снижения несимметрии напряжений. 3 Схемы и принцип действия установок косвенной компенсации. 4 Работа конденсаторных установок в системах электроснабжения с ухудшенным качеством электроэнергии. 5 Применение быстродействующих синхронных компенсаторов. 6 Режимы работы систем электроснабжения с нелинейной нагрузкой. 7 Причины несинусоидальности токов и напряжений в системах электроснабжения. 8 Влияние высших гармоник на работу электрооборудования. 9 Схемные способы снижения уровня высших гармоник. 10 Причины колебаний напряжения в системе электроснабжения. <p>Примерные практические задания:</p> <ol style="list-style-type: none"> 1. Рассчитать коэффициент искажения напряжения по формуле Иванова В.С. в точках А, В, С при заданных на схеме параметрах. Рассчитать отклонения и колебания напряжения.

Код индикатора	Индикатор достижения компетенции	Оценочные средства
		<div style="text-align: center;">  </div> <p data-bbox="707 774 2136 845">2. Рассчитать коэффициент искажения напряжения по формуле Иванова В.С. в точках А, В, С при заданных на схеме параметрах. Рассчитать отклонения и колебания напряжения.</p> <div style="text-align: center;">  </div>

<i>Код индикатора</i>	<i>Индикатор достижения компетенции</i>	<i>Оценочные средства</i>
		<i>Перечень расчетно-графических работ: РГР №3 «Расчет напряженности электрического поля от воздушных линий»</i>

б) Порядок проведения промежуточной аттестации, показатели и критерии оценивания:

Экзамен по данной дисциплине проводится в устной форме по экзаменационным билетам, каждый из которых включает 2 теоретических вопроса и одно практическое задание.

Показатели и критерии оценивания экзамена:

– на оценку **«отлично»** (5 баллов) – обучающийся демонстрирует высокий уровень сформированности компетенций, всестороннее, систематическое и глубокое знание учебного материала, свободно выполняет практические задания, свободно оперирует знаниями, умениями, применяет их в ситуациях повышенной сложности.

– на оценку **«хорошо»** (4 балла) – обучающийся демонстрирует средний уровень сформированности компетенций: основные знания, умения освоены, но допускаются незначительные ошибки, неточности, затруднения при аналитических операциях, переносе знаний и умений на новые, нестандартные ситуации.

– на оценку **«удовлетворительно»** (3 балла) – обучающийся демонстрирует пороговый уровень сформированности компетенций: в ходе контрольных мероприятий допускаются ошибки, проявляется отсутствие отдельных знаний, умений, навыков, обучающийся испытывает значительные затруднения при оперировании знаниями и умениями при их переносе на новые ситуации.

– на оценку **«неудовлетворительно»** (2 балла) – обучающийся демонстрирует знания не более 20% теоретического материала, допускает существенные ошибки, не может показать интеллектуальные навыки решения простых задач.

– на оценку **«неудовлетворительно»** (1 балл) – обучающийся не может показать знания на уровне воспроизведения и объяснения информации, не может показать интеллектуальные навыки решения простых задач.