



МИНИСТЕРСТВО НАУКИ И ВЫСШЕГО ОБРАЗОВАНИЯ
РОССИЙСКОЙ ФЕДЕРАЦИИ

Федеральное государственное бюджетное образовательное учреждение
высшего образования
«Магнитогорский государственный технический университет им. Г.И. Носова»



УТВЕРЖДАЮ
Директор ИЭиАС
В.Р. Храппин

26.01.2022 г.

РАБОЧАЯ ПРОГРАММА ДИСЦИПЛИНЫ (МОДУЛЯ)

ЦИФРОВАЯ ЭЛЕКТРОЭНЕРГЕТИКА

Направление подготовки (специальность)
13.04.02 Электроэнергетика и электротехника

Направленность (профиль/специализация) программы
Интеллектуальные системы электроснабжения

Уровень высшего образования - магистратура

Форма обучения
очная

| | |
|---------------------|---|
| Институт/ факультет | Институт энергетики и автоматизированных систем |
| Кафедра | Электроснабжения промышленных предприятий |
| Курс | 1 |
| Семестр | 1 |

Магнитогорск
2022 год

Рабочая программа составлена на основе ФГОС ВО - магистратура по направлению подготовки 13.04.02 Электроэнергетика и электротехника (приказ Минобрнауки России от 28.02.2018 г. № 147)

Рабочая программа рассмотрена и одобрена на заседании кафедры
Электроснабжения промышленных предприятий
25.01.2022, протокол № 5

Зав. кафедрой  И.П. Корнилов

Рабочая программа одобрена методической комиссией ИЭиЛС
26.01.2022 г. протокол № 5


Председатель  В.Р. Хрампин

Рабочая программа составлена:
доцент кафедры ЭИП, канд. техн. наук

 А.В. Малафесов

Рецензент:
начальник ЦЭСиП ПАО «ММК», канд. техн. наук



 Н.А. Николаев

Лист актуализации рабочей программы

Рабочая программа пересмотрена, обсуждена и одобрена для реализации в 2021 - 2022 учебном году на заседании кафедры Электроснабжения промышленных предприятий

Протокол от _____ 20__ г. № ____
Зав. кафедрой _____ Г.П. Корнилов

Рабочая программа пересмотрена, обсуждена и одобрена для реализации в 2022 - 2023 учебном году на заседании кафедры Электроснабжения промышленных предприятий

Протокол от _____ 20__ г. № ____
Зав. кафедрой _____ Г.П. Корнилов

1 Цели освоения дисциплины (модуля)

Приобретение знаний и умений в области функционирования и проектирования цифровых подстанций.

2 Место дисциплины (модуля) в структуре образовательной программы

Дисциплина Цифровая электроэнергетика входит в часть учебного плана формируемую участниками образовательных отношений образовательной программы.

Для изучения дисциплины необходимы знания (умения, владения), сформированные в результате изучения дисциплин/ практик:

Компетенции, сформированные в результате изучения дисциплин бакалавриата "Информатика", "Электроэнергетические системы и сети", "Электрические станции и подстанции", "Релейная защита и автоматизация электроэнергетических систем".

3 Компетенции обучающегося, формируемые в результате освоения дисциплины (модуля) и планируемые результаты обучения

В результате освоения дисциплины (модуля) «Цифровая электроэнергетика» обучающийся должен обладать следующими компетенциями:

| Код индикатора | Индикатор достижения компетенции |
|----------------|---|
| ПК-5 | Способен управлять режимом работы энергосистемы, электрической сети, системы электроснабжения |
| ПК-5.1 | Выполняет оценку текущего и прогнозируемого электроэнергетического режима энергосистемы с целью принятия решения о реализации мер по поддержанию частоты, величин перетоков активной мощности, токовой нагрузки линий и допустимого уровня напряжения, минимального необходимого резерва активной мощности и места его размещения; определения объема и эффективности соответствующих управляющих воздействий и создание соответствующих записей об управлении электроэнергетическим режимом энергосистемы |
| ПК-5.2 | Принимает решения о реализации мер по предотвращению развития и ликвидации нарушения нормального режима электрической части энергосистемы и определении объема и эффективности соответствующих управляющих воздействий путем выполнения анализа оперативной информации об авариях и нештатных ситуациях в энергосистеме и оценки текущего и прогнозируемого электроэнергетического режима энергосистемы. |
| ПК-5.3 | Разрабатывает программы переключений на вывод в ремонт и ввод в работу электроустановок, оценивает текущий и прогнозируемый электроэнергетический режим энергосистемы для принятия решения по диспетчерским заявкам о разрешении вывода в ремонт и ввода в работу электрооборудования, по поддержанию и подготовке электроэнергетического режима на время операций по выводу в ремонт и вводу в работу, созданию наиболее надежной оперативной схемы, оценивает достаточность мер, обеспечивающих надежность работы энергосистемы, и создает соответствующие записей об управлении электроэнергетическим режимом энергосистемы. |

| | |
|---|--|
| профессиональной деятельности | |
| ПК-1.1 | Определяет под руководством специалиста более высокой квалификации содержание и требования к результатам исследовательской, проектной и иной деятельности обучающихся по программам бакалавриата и (или) ДПП на основе изучения тенденций развития соответствующей области научного знания, запросов рынка труда, образовательных потребностей и возможностей обучающихся по программам бакалавриата и (или) ДПП |
| ПК-1.2 | Выполняет поручения по организации научно-исследовательской, проектной и иной деятельности обучающихся по программам бакалавриата и (или) ДПП |
| ПК-1.3 | Выполняет поручения по организации научных конференций, конкурсов проектных и исследовательских работ обучающихся |
| ПК-3 Способен определять эффективные производственно-технологические режимы работы объектов профессиональной деятельности, координировать работу специалистов и подразделений | |
| ПК-3.1 | Организовывает работу оперативно-диспетчерской службы и ее взаимодействие с подразделениями металлургического производства для обеспечения бесперебойного электроснабжения |
| ПК-3.2 | Осуществляет оперативно-диспетчерское управление системой электроснабжения металлургического производства |
| ПК-3.3 | Обеспечивает оптимальные режимы функционирования системы электроснабжения металлургического производства с позиции надежности и экономичности и разработка мер по снижению потерь электроэнергии в электрических сетях |

4. Структура, объём и содержание дисциплины (модуля)

Общая трудоемкость дисциплины составляет 3 зачетных единиц 108 акад. часов, в том числе:

- контактная работа – 37 акад. часов;
- аудиторная – 36 акад. часов;
- внеаудиторная – 1 акад. часов;
- самостоятельная работа – 71 акад. часов;
- в форме практической подготовки – 0 акад. час;

Форма аттестации - зачет

| Раздел/ тема дисциплины | Семестр | Аудиторная контактная работа (в акад. часах) | | | Самостоятельная работа студента | Вид самостоятельной работы | Форма текущего контроля успеваемости и промежуточной аттестации | Код компетенции |
|---|---------|--|-----------|-------------|---------------------------------|---|---|-----------------|
| | | Лек. | лаб. зан. | практ. зан. | | | | |
| 1. Теоретический раздел | | | | | | | | |
| 1.1 Тенденции развития цифровых подстанций. Объектная модель цифровой подстанции. | 1 | 2 | | | 3 | Самостоятельное изучение стандарта МЭК. | Экспресс-опрос. Зачет. | |
| 1.2 Архитектура построения цифровой подстанции. | | 2 | | | 3 | Самостоятельное изучение стандарта МЭК. | Экспресс-опрос. Зачет. | |
| 1.3 Протоколы передачи данных. | | 2 | | | 3 | Самостоятельное изучение стандарта МЭК. | Экспресс-опрос. Зачет. | |
| 1.4 Синхронизация времени. | | 2 | | | 3 | Самостоятельное изучение стандарта МЭК. | Экспресс-опрос. Зачет. | |
| 1.5 Язык описания модели подстанции SCL. | | 2 | | | 3 | Самостоятельное изучение стандарта МЭК. | Экспресс-опрос. Зачет. | |
| 1.6 Конфигурирование цифровой подстанции. | | 2 | | | 3 | Самостоятельное изучение стандарта МЭК. | Экспресс-опрос. Зачет. | |
| 1.7 Кибербезопасность цифровых подстанций. | | 2 | | | 3 | Самостоятельное изучение стандарта МЭК. | Экспресс-опрос. Зачет. | |
| 1.8 Централизованное функционирование цифровых подстанций. | | 2 | | | 3 | Самостоятельное изучение стандарта МЭК. | Экспресс-опрос. Зачет. | |
| 1.9 Вопросы тестирования устройств и их проверки на | | 2 | | | 3 | Самостоятельное изучение стандарта МЭК. | Экспресс-опрос. Зачет. | |
| Итого по разделу | | 18 | | | 27 | | | |
| 2. Практический раздел | | | | | | | | |
| 2.1 Описание элементов электрических схем в терминах логических узлов. | 1 | | | 4/2И | 9 | Выполнение индивидуального задания. | Защита индивидуального задания. Зачет. | |

| | | | | | | | |
|--|----|--|--------|----|-------------------------------------|--|--|
| 2.2 Разработка описаний логических узлов на языке SCL. | | | 4/2И | 9 | Выполнение индивидуального задания. | Защита индивидуального задания. Зачет. | |
| 2.3 Разработка SCL-файла присоединения цифровой | | | 10/8И | 15 | Выполнение индивидуального задания. | Защита индивидуального задания. Зачет. | |
| Итого по разделу | | | 18/12И | 44 | | | |
| Итого за семестр | 18 | | 18/12И | 60 | | зачёт | |
| Итого по дисциплине | 18 | | 18/12И | 71 | | зачет | |

5 Образовательные технологии

Для реализации предусмотренных видов учебной работы в качестве образовательных технологий в преподавании дисциплины «Цифровая электроэнергетика» используются традиционная и модульно-компетентностная технологии.

Передача необходимых теоретических знаний и формирование основных представлений по курсу «Цифровая электроэнергетика» происходит с использованием мультимедийного оборудования.

При проведении практических занятий используются работа в команде и методы ИТ.

Самостоятельная работа стимулирует студентов в процессе выполнения индивидуальных заданий, при подготовке к итоговой аттестации.

6 Учебно-методическое обеспечение самостоятельной работы обучающихся

Представлено в приложении 1.

7 Оценочные средства для проведения промежуточной аттестации

Представлены в приложении 2.

8 Учебно-методическое и информационное обеспечение дисциплины (модуля)

а) Основная литература:

1. Бартоломей, П. И. Электроэнергетика: информационное обеспечение систем управления : учебное пособие для вузов / П. И. Бартоломей, В. А. Тащилин ; под научной редакцией А. А. Суворова. — Москва : Издательство Юрайт, 2020. — 109 с. — (Высшее образование). — ISBN 978-5-534-10914-6. — Текст : электронный // ЭБС Юрайт [сайт]. — URL: <https://urait.ru/bcode/453346> (дата обращения: 22.06.2022).

б) Дополнительная литература:

1. Белоус, А. И. Кибербезопасность объектов топливно-энергетического комплекса. Концепции, методы и средства обеспечения : практическое пособие / А. И. Белоус. - Москва ; Вологда : Инфра-Инженерия, 2020. - 644 с. - ISBN 978-5-9729-0512-6. - Текст : электронный. - URL: <https://znanium.com/catalog/product/1167734> (дата обращения: 22.06.2022). – Режим доступа: по подписке.

2. Любарский, Ю. Я. Интеллектуальные электрические сети: компьютерная поддержка диспетчерских решений : учебное пособие / Ю.Я. Любарский, А.Ю. Хренников. — Москва : ИНФРА-М, 2021. — 160 с. — (Высшее образование: Магистратура). — DOI 10.12737/1134516. - ISBN 978-5-16-016395-6. - Текст : электронный. - URL: <https://znanium.com/catalog/product/1134516> (дата обращения: 22.06.2022). – Режим доступа: по подписке.

3. Инновационное развитие электроэнергетики на основе технологий Smart Grid : учебное пособие / составитель Н. В. Савина. — Благовещенск : АмГУ, 2014. — 136 с. — Текст : электронный // Лань : электронно-библиотечная система. — URL: <https://e.lanbook.com/book/156465> (дата обращения: 22.06.2022). — Режим доступа: для авториз. пользователей.

в) Методические указания:

г) Программное обеспечение и Интернет-ресурсы:

Программное обеспечение

| Наименование ПО | № договора | Срок действия лицензии |
|-------------------------|------------------------------|------------------------|
| 7Zip | свободно распространяемое | бессрочно |
| Браузер Mozilla Firefox | свободно распространяемое ПО | бессрочно |
| Linux Calculate | свободно распространяемое | бессрочно |

Профессиональные базы данных и информационные справочные системы

| Название курса | Ссылка |
|---|---|
| Электронная база периодических изданий East View Information Services, ООО «ИВИС» | https://dlib.eastview.com/ |
| Национальная информационно-аналитическая система – Российский индекс научного цитирования | URL: https://elibrary.ru/project_risc.asp |
| Поисковая система Академия Google (Google Scholar) | URL: https://scholar.google.ru/ |
| Информационная система - Единое окно доступа к информационным ресурсам | URL: http://window.edu.ru/ |
| Федеральное государственное бюджетное учреждение «Федеральный институт промышленной собственности» | URL: http://www1.fips.ru/ |
| Российская Государственная библиотека. Каталоги | https://www.rsl.ru/ru/4readers/catalogues/ |
| Электронные ресурсы библиотеки МГТУ им. Г.И. Носова | http://magtu.ru:8085/marcweb2/Default.asp |
| Международная наукометрическая реферативная и полнотекстовая база данных научных изданий «Web of science» | http://webofscience.com |
| Международная реферативная и полнотекстовая справочная база данных | http://scopus.com |
| Международная база полнотекстовых журналов Springer Journals | http://link.springer.com/ |
| Архив научных журналов «Национальный электронно-информационный конкордиум» (НП НЭИКОН) | https://archive.neicon.ru/xmlui/ |
| Информационная система - Банк данных угроз безопасности информации ФСТЭК | https://bdu.fstec.ru/ |

9 Материально-техническое обеспечение дисциплины (модуля)

Материально-техническое обеспечение дисциплины включает:

1. Учебные аудитории для проведения практических занятий, групповых и индивидуальных консультаций, текущего контроля и промежуточной аттестации - доска, мультимедийный проектор, экран.

2. Помещения для самостоятельной работы обучающихся - персональные компьютеры с пакетом MSOffice, выходом в Интернет и с доступом в электронную информационно-образовательную среду университета.

3. Помещение для хранения и профилактического обслуживания учебного оборудования - стеллажи, сейфы для хранения учебного оборудования.

ПРИЛОЖЕНИЕ 1

(обязательное)

Учебно-методическое обеспечение самостоятельной работы обучающихся

Аудиторная самостоятельная работа студентов на практических занятиях осуществляется под контролем преподавателя в виде выполнения заданий, которые определяет преподаватель для студента.

Внеаудиторная самостоятельная работа студентов осуществляется в виде чтения и проработки конспектов, литературы и электронных образовательных ресурсов с необходимыми консультациями преподавателя.

Тематика индивидуальных практических заданий:

Индивидуальное задание №1

Описание элементов электрических схем в терминах логических узлов.

Индивидуальное задание №2

Разработка описаний логических узлов на языке SCL.

Индивидуальное задание №3

Разработка SCL-файла присоединения цифровой подстанции.

ПРИЛОЖЕНИЕ 2

(обязательное)

Оценочные средства для проведения промежуточной аттестации

а) Планируемые результаты обучения и оценочные средства для проведения промежуточной аттестации:

| Код индикатора | Индикатор достижения компетенции | Оценочные средства |
|--|--|--|
| ПК-5: Способен управлять режимом работы энергосистемы, электрической сети, системы электроснабжения | | |
| ПК-5.1 | Выполняет оценку текущего и прогнозируемого электроэнергетического режима энергосистемы с целью принятия решения о реализации мер по поддержанию частоты, величин перетоков активной мощности, токовой нагрузки линий и допустимого уровня напряжения, минимального необходимого резерва активной мощности и места его размещения; определения объема и эффективности соответствующих управляющих воздействий и создание соответствующих записей об управлении электроэнергетическим режимом энергосистемы | <p><i>Перечень вопросов к зачету</i></p> <ol style="list-style-type: none"> 1. Задачи объектной модели цифровой подстанции. 2. Иерархия структуры объектной модели ЦПС. 3. Адресация к объектам данных ЦПС. 4. Концепция архитектуры цифровой подстанции. 5. Источники измерительной и дискретной информации. 6. Архитектура построения цифровых подстанций 7. Элементы коммуникационной сети и адресация. |
| ПК-5.2 | Принимает решения о реализации мер по предотвращению развития и ликвидации нарушения нормального режима электрической части энергосистемы и определении объема и эффективности соответствующих управляющих воздействий путем выполнения анализа оперативной информации об авариях и нештатных ситуациях в энергосистеме и оценки текущего и прогнозируемого электроэнергетического режима энергосистемы. | <p><i>Перечень вопросов к зачету</i></p> <ol style="list-style-type: none"> 1. Общие топологии построения цифровой сети. 2. Топологии построения шины процесса. 3. Топологии построения шины станции. 4. Технологии оптимизации трафика в сети. 5. Типы сообщений, передаваемых на подстанции. 6. Протокол Sampled Values. 7. Протокол GOOSE. 8. Протокол MMS. 9. Оценка загрузки коммуникационной сети. |
| ПК-5.3 | Разрабатывает программы переключений на вывод в ремонт и ввод в работу электроустановок, оценивает текущий и прогнозируемый электроэнергетический режим | <p><i>Перечень вопросов к зачету</i></p> <ol style="list-style-type: none"> 1. Способы синхронизации времени. 2. Сигнал 1 PPS. |

| Код индикатора | Индикатор достижения компетенции | Оценочные средства |
|----------------|--|---|
| | <p>энергосистемы для принятия решения по диспетчерским заявкам о разрешении вывода в ремонт и ввода в работу электрооборудования, по поддержанию и подготовке электроэнергетического режима на время операций по выводу в ремонт и вводу в работу, созданию наиболее надежной оперативной схемы, оценивает достаточность мер, обеспечивающих надежность работы энергосистемы, и создает соответствующие записей об управлении электроэнергетическим режимом энергосистемы.</p> | <ol style="list-style-type: none"> 3. Протокол IRIG-B. 4. Протоколы NTP и SNTP. 5. Протокол PTP. 6. Структура SCL-файлов. 7. Типы SCL-файлов и их назначение. 8. Концепция создания типовых конфигураций цифровых подстанций. 9. Описание первичного и вторичного оборудования. 10. Компоновка логических устройств. 11. Кибербезопасность на цифровых объектах. |

б) Порядок проведения промежуточной аттестации, показатели и критерии оценивания:

Промежуточная аттестация по дисциплине «Цифровая электроэнергетика» проводится в форме зачета.

Зачет по данной дисциплине проводится в виде собеседования в рамках теоретических вопросов, выносимых на зачет, и выполнения практических заданий.

Показатели и критерии оценивания зачета:

- оценка «**не зачтено**» ставится в случае невыполнения студентом индивидуальных заданий, а также при низком уровне знаний по вопросам к зачету.

- оценка «**зачтено**» ставится в случае овладения студентом всего объема учебного материала, активной работы на занятиях, выполнения и успешной сдачи всех индивидуальных заданий.

ПРИЛОЖЕНИЕ 3

(обязательное)

Методические указания для студентов

Индивидуальное задание №1

Описание элементов электрических схем в терминах логических узлов.

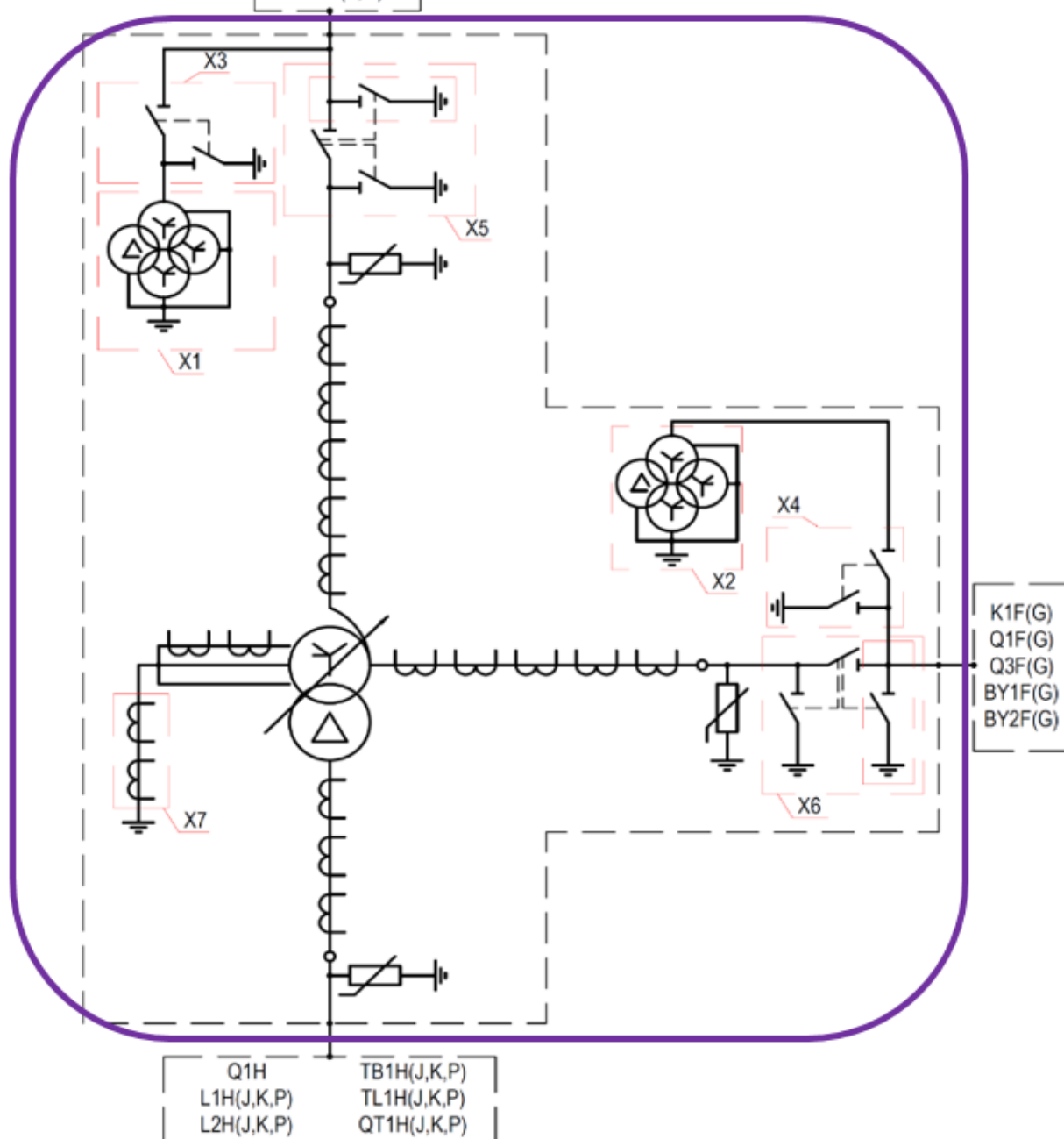
В главе 7-4 международного стандарта IEC 61850 необходимо найти логические узлы, описывающие элементы схем электрических соединений подстанции (в основном это первичное оборудование и измерительные устройства), а именно: трансформаторы, коммутационное оборудование, ТТ и ТН, ОПН и др. Самостоятельная работа со стандартом позволит Вам самим поработать с литературой. Необходимо соотнести каждый элемент схемы в выделенной цветом зоне с логическим узлом. Наименование логических узлов удобнее всего располагать рядом с элементом электрической схемы и наносить на тот же рисунок.

Вариант 1

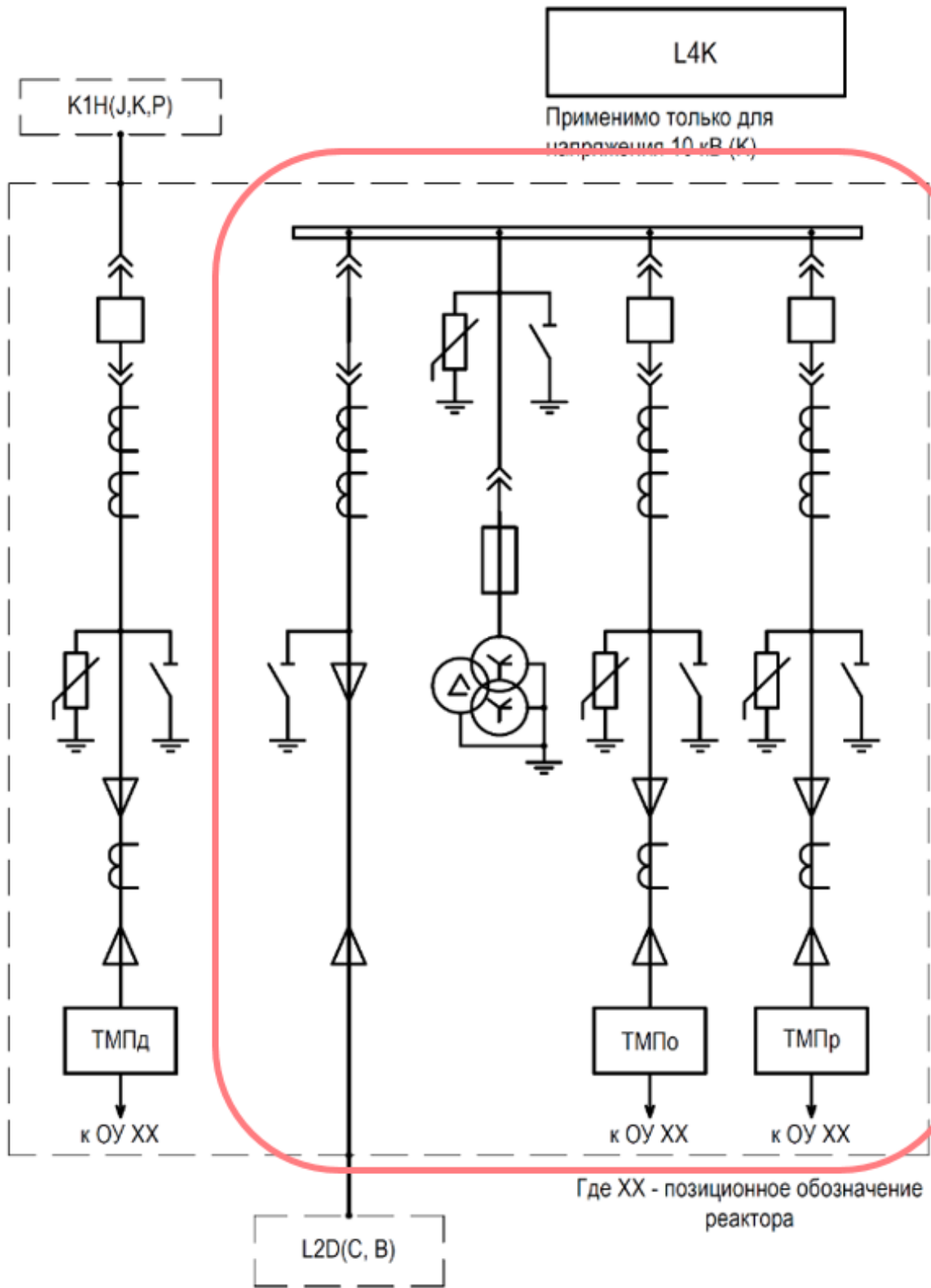
K1E(F,G)
Q1E(F,G)
Q2E(F,G)
Q3E(F,G)
BY1E(F,G)
BY2E(F,G)

AT1E - N-N-N-N-N-N-N
X1 X2 X3 X4 X5 X6 X7

Применимо только для
напряжения 220 кВ (E)



Вариант 2



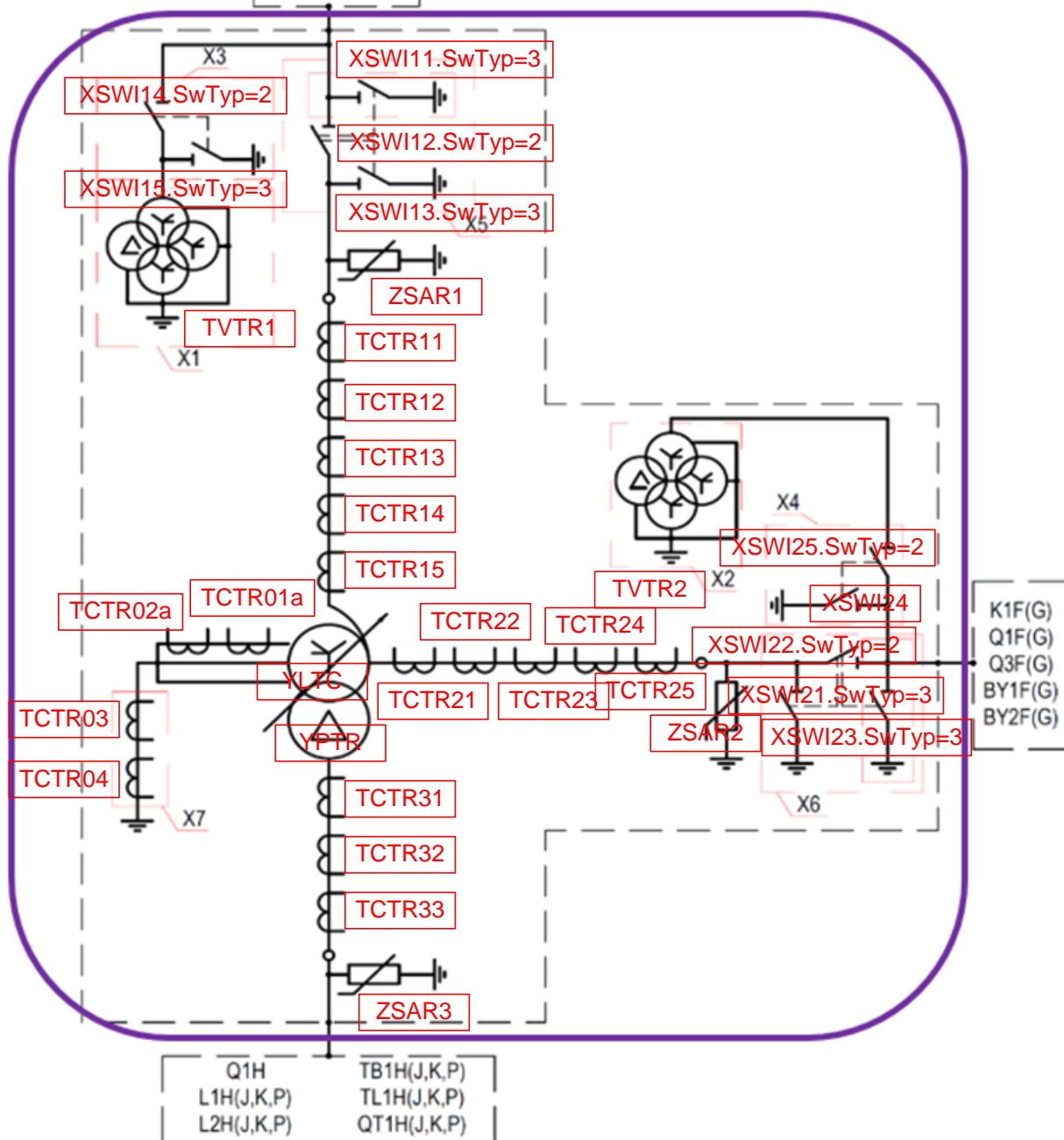
Результаты выполнения задания:

Вариант 1

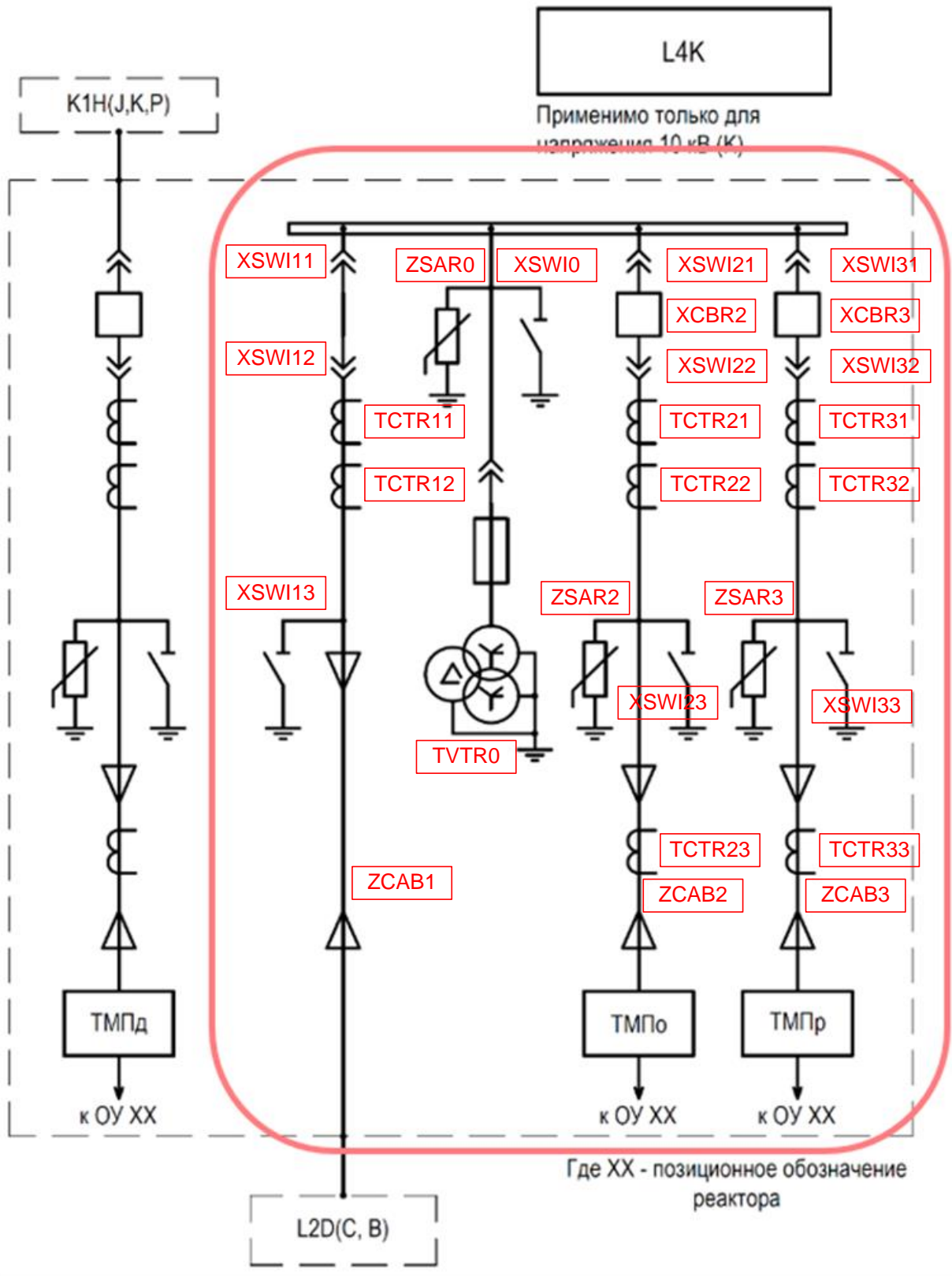
K1E(F,G)
Q1E(F,G)
Q2E(F,G)
Q3E(F,G)
BY1E(F,G)
BY2E(F,G)

AT1E - N-N-N-N-N-N-N
X1 X2 X3 X4 X5 X6 X7

Применимо только для
напряжения 220 кВ (E)



Вариант 2



Индивидуальное задание №2

Разработка описаний логических узлов на языке SCL.

Задание: логический узел РТОС. Срабатывание защиты / нейтраль.

Описание:

<DataTypeTemplates>

```
<LNodeType id="L_РТОС" lnClass="РТОС">
  <DO name="Op" type="АСТ_0" desc="Срабатывание защиты"/>
</LNodeType>
```

```
<DOType id="АСТ_0" cdc="АСТ" desc="Срабатывание защиты">
  <DA name="general" fc="ST" bType="BOOLEAN" dchg="true"/>
  <DA name="phsA" fc="ST" bType="BOOLEAN" dchg="false"/>
  <DA name="phsB" fc="ST" bType="BOOLEAN" dchg="false"/>
  <DA name="phsC" fc="ST" bType="BOOLEAN" dchg="false"/>
  <DA name="neut" fc="ST" bType="BOOLEAN" dchg="true"/>
  <DA name="q" fc="ST" bType="Quality" qchg="true"/>
  <DA name="t" fc="ST" bType="TimeStamp"/>
</DOType>
```

</DataTypeTemplates>

Индивидуальное задание №3

Разработка SCL-файла присоединения цифровой подстанции.

Задание: Т2Е – основная защита

Расшифровка названия SSD-файла

Т2Е – трехобмоточный трансформатор (тип 2), высшее напряжение 220 кВ

Подстанция

ПС «Карталы 220 кВ»

Терминал защиты и автоматики

ЭКРА ШЭ2607 041

Основная защита – дифференциальная, PDIF

1. SCL-контейнер с разделом Substation

```
<?xml version="1.0" encoding="UTF-8"?>
```

```
<SCL xmlns:xsi="http://www.w3.org/2001/XMLSchema-instance"
xmlns="http://www.iec.ch/61850/2003/SCL"
xsi:schemaLocation="http://www.iec.ch/61850/2003/SCL SCL.xsd" version="2007"
revision="B">
```

```
<Header id="ObjName" version="VerNum" revision="RevNum" toolID="ALTAI"  
nameStructure="IEDName" />
```

```
<Substation name="ПС Каргалы 220 кВ" desc="Наименование подстанции  
ObjName ПС Каргалы 220 кВ">
```

```
</Substation>
```

```
</SCL>
```

2.

```
<PowerTransformer name="TIndNum1" type="PTR" desc="Трансформатор IndNum1 220/35/10 кВ">
  <TransformerWinding name="Winding1" type="PTW">
    <Terminal connectivityNode="ПС Карталы 220 кВ/E1/TVNIndNum1/PTCP1" substationName="ПС Карталы 220 кВ"
voltageLevelName="E1" bayName="TVNIndNum1" cNodeName="PTCP1"/>
    <NeutralPoint connectivityNode="ПС Карталы 220 кВ/E1/NTIndNum1/PNCP1" substationName="ПС Карталы 220
кВ" voltageLevelName="E1" bayName="NTIndNum1" cNodeName="PNCP1"/>
  </TransformerWinding>
  <TransformerWinding name="Winding2" type="PTW">
    <Terminal connectivityNode="ПС Карталы 220 кВ/H1/TSNIndNum1/PTCP1" substationName="ПС Карталы 220 кВ"
voltageLevelName="H1" bayName="TSNIndNum1" cNodeName="PTCP1"/>
  </TransformerWinding>
  <TransformerWinding name="Winding3" type="PTW">
    <Terminal connectivityNode="ПС Карталы 220 кВ/K1/TNNIndNum1/PTCP1" substationName="ПС Карталы 220 кВ"
voltageLevelName="K1" bayName="TNNIndNum1" cNodeName="CBCP1"/>
  </TransformerWinding>
</PowerTransformer>
<VoltageLevel name="E1">
  <Voltage multiplier="k" unit="V">220</Voltage>
  <Bay name="NTIndNum1" desc="Нейтраль Т IndNum1.">
    <ConductingEquipment name="FV1_NTIndNum1" type="SAR" desc="Ограничитель перенапряжений">
      <Terminal connectivityNode="ПС Карталы 220 кВ/E1/NTIndNum1/PNCP1" substationName="ПС Карталы
220 кВ" voltageLevelName="E1" bayName="NTIndNum1" cNodeName="PNCP1"/>
      <Terminal connectivityNode="ПС Карталы 220 кВ/E1/NTIndNum1/grounded" substationName="ПС Карталы
220 кВ" voltageLevelName="E1" bayName="NTIndNum1" cNodeName="grounded"/>
    </ConductingEquipment>
    <ConductingEquipment name="ESW1_NTIndNum1" type="DIS" desc="Заземлитель">
      <LNode iedName="None" IdInst="CONTROL" prefix="NTIndNum1_ESW1" lnClass="CSWI" lnInst="1"/>
      <LNode iedName="None" IdInst="CONTROL" prefix="NTIndNum1_ESW1" lnClass="CILO" lnInst="1"/>
    </ConductingEquipment>
  </Bay>
</VoltageLevel>
</VoltageLevel>
</VoltageLevel>
```

```
<LNode iedName="None" IdInst="CONTROL" prefix="NTIndNum1_ESW1" lnClass="XSWI" lnInst="1"/>

    <Terminal connectivityNode="ПС Карталы 220 кВ/E1/NTIndNum1/PNCP1" substationName="ПС Карталы
220 кВ" voltageLevelName="E1" bayName="NTIndNum1" cNodeName="PNCP1"/>
    <Terminal connectivityNode="ПС Карталы 220 кВ/E1/NTIndNum1/grounded" substationName="ПС Карталы
220 кВ" voltageLevelName="E1" bayName="NTIndNum1" cNodeName="grounded"/>
    </ConductingEquipment>
    <ConnectivityNode name="grounded" pathName="ПС Карталы 220 кВ/E1/NTIndNum1/grounded"/>
    <ConnectivityNode name="PNCP1" pathName="ПС Карталы 220 кВ/E1/NTIndNum1/PNCP1"/>

</Bay>
<Bay name="TVNIndNum1" desc="Присоединение высшее напряжение T IndNum1 220 кВ.">
    <ConductingEquipment name="TA1_TVNIndNum1" type="CTR" desc="Трансформатор тока">

        <Terminal connectivityNode="ПС Карталы 220 кВ/E1/TVNIndNum1/PTCP1" substationName="ПС Карталы
220 кВ" voltageLevelName="E1" bayName="TVNIndNum1" cNodeName="PTCP1"/>
        <Terminal connectivityNode="ПС Карталы 220 кВ/E1/TVNIndNum1/L1" substationName="ПС Карталы 220
кВ" voltageLevelName="E1" bayName="TVNIndNum1" cNodeName="L1"/>
        <SubEquipment name="TA1A_TVNIndNum1" phase="A">
            <LNode iedName="None" IdInst="MEASUREMENT" prefix="TVNIndNum1_TA1" lnClass="TCTR" lnInst="1" />
        </SubEquipment>
        <SubEquipment name="TA1B_TVNIndNum1" phase="B">
            <LNode iedName="None" IdInst="MEASUREMENT" prefix="TVNIndNum1_TA1" lnClass="TCTR" lnInst="2" />
        </SubEquipment>
        <SubEquipment name="TA1C_TVNIndNum1" phase="C">
            <LNode iedName="None" IdInst="MEASUREMENT" prefix="TVNIndNum1_TA1" lnClass="TCTR" lnInst="3" />
        </SubEquipment>
        <SubEquipment name="TA1N_TVNIndNum1" phase="N">
            <LNode iedName="None" IdInst="MEASUREMENT" prefix="TVNIndNum1_TA1" lnClass="TCTR" lnInst="4" />
        </SubEquipment>
    </ConductingEquipment>
    <ConductingEquipment name="TA2_TVNIndNum1" type="CTR" desc="Трансформатор тока">
```

```

                <Terminal connectivityNode="ПС Карталы 220 кВ/E1/TVNIndNum1/L1" substationName="ПС Карталы 220
κВ" voltageLevelName="E1" bayName="TVNIndNum1" cNodeName="L1"/>
                <Terminal connectivityNode="ПС Карталы 220 кВ/E1/TVNIndNum1/L2" substationName="ПС Карталы 220
κВ" voltageLevelName="E1" bayName="TVNIndNum1" cNodeName="L2"/>
                <SubEquipment name="TA2A_TVNIIndNum1" phase="A">
                    <LNode iedName="None" IdInst="MEASUREMENT" prefix="TVNIndNum1_TA2" lnClass="TCTR" lnInst="1" />
                </SubEquipment>
                <SubEquipment name="TA2B_TVNIIndNum1" phase="B">
                    <LNode iedName="None" IdInst="MEASUREMENT" prefix="TVNIndNum1_TA2" lnClass="TCTR" lnInst="2" />
                </SubEquipment>
                <SubEquipment name="TA2C_TVNIIndNum1" phase="C">
                    <LNode iedName="None" IdInst="MEASUREMENT" prefix="TVNIndNum1_TA2" lnClass="TCTR" lnInst="3" />
                </SubEquipment>
                <SubEquipment name="TA2N_TVNIIndNum1" phase="N">
                    <LNode iedName="None" IdInst="MEASUREMENT" prefix="TVNIndNum1_TA2" lnClass="TCTR" lnInst="4" />
                </SubEquipment>
                </ConductingEquipment>
                <ConductingEquipment name="FV1_TVNIIndNum1" type="SAR" desc="Ограничитель перенапряжений">

                <Terminal connectivityNode="ПС Карталы 220 кВ/E1/TVNIndNum1/L2" substationName="ПС Карталы 220
κВ" voltageLevelName="E1" bayName="TVNIndNum1" cNodeName="L2"/>
                <Terminal connectivityNode="ПС Карталы 220 кВ/E1/TVNIndNum1/grounded" substationName="ПС Карталы
220 κВ" voltageLevelName="E1" bayName="TVNIndNum1" cNodeName="grounded"/>
                </ConductingEquipment>
                <ConductingEquipment name="ESW1_TVNIIndNum1" type="DIS" desc="Заземлитель">
                    <LNode iedName="None" IdInst="CONTROL" prefix="TVNIndNum1_ESW1" lnClass="CSWI"
lnInst="1"/>
                    <LNode iedName="None" IdInst="CONTROL" prefix="TVNIndNum1_ESW1" lnClass="CILO"
lnInst="1"/>
                    <LNode iedName="None" IdInst="CONTROL" prefix="TVNIndNum1_ESW1" lnClass="XSWI"
lnInst="1"/>

```

```
<Terminal connectivityNode="ПС Карталы 220 кВ/E1/TVNIndNum1/L2" substationName="ПС Карталы 220
кВ" voltageLevelName="E1" bayName="TVNIndNum1" cNodeName="L2"/>
  <Terminal connectivityNode="ПС Карталы 220 кВ/E1/TVNIndNum1/grounded" substationName="ПС Карталы
220 кВ" voltageLevelName="E1" bayName="TVNIndNum1" cNodeName="grounded"/>
</ConductingEquipment>
<ConductingEquipment name="DSW1_TVNIIndNum1" type="DIS" desc="Разъединитель">
  <LNode iedName="None" IdInst="CONTROL" prefix="TVNIIndNum1_DSW1" InClass="CSWI"
InInst="1"/>
  <LNode iedName="None" IdInst="CONTROL" prefix="TVNIIndNum1_DSW1" InClass="CILO"
InInst="1"/>
  <LNode iedName="None" IdInst="CONTROL" prefix="TVNIIndNum1_DSW1" InClass="XSWI"
InInst="1"/>
  <Terminal connectivityNode="ПС Карталы 220 кВ/E1/TVNIIndNum1/L2" substationName="ПС Карталы 220
кВ" voltageLevelName="E1" bayName="TVNIIndNum1" cNodeName="L2"/>
  <Terminal connectivityNode="ПС Карталы 220 кВ/E1/TVNIIndNum1/CBCP1" substationName="ПС Карталы
220 кВ" voltageLevelName="E1" bayName="TVNIIndNum1" cNodeName="CBCP1"/>
</ConductingEquipment>
<ConductingEquipment name="ESW2_TVNIIndNum1" type="DIS" desc="Заземлитель">
  <LNode iedName="None" IdInst="CONTROL" prefix="TVNIIndNum1_ESW2" InClass="CSWI"
InInst="1"/>
  <LNode iedName="None" IdInst="CONTROL" prefix="TVNIIndNum1_ESW2" InClass="CILO"
InInst="1"/>
  <LNode iedName="None" IdInst="CONTROL" prefix="TVNIIndNum1_ESW2" InClass="XSWI"
InInst="1"/>
  <Terminal connectivityNode="ПС Карталы 220 кВ/E1/TVNIIndNum1/CBCP1" substationName="ПС Карталы
220 кВ" voltageLevelName="E1" bayName="TVNIIndNum1" cNodeName="CBCP1"/>
  <Terminal connectivityNode="ПС Карталы 220 кВ/E1/TVNIIndNum1/grounded" substationName="ПС Карталы
220 кВ" voltageLevelName="E1" bayName="TVNIIndNum1" cNodeName="grounded"/>
</ConductingEquipment>
<ConnectivityNode name="grounded" pathName="ПС Карталы 220 кВ/E1/TVNIIndNum1/grounded"/>
<ConnectivityNode name="PTCP1" pathName="ПС Карталы 220 кВ/E1/TVNIIndNum1/PTCP1"/>
```



```
        <ConnectivityNode name="L1" pathName="ПС Карталы 220 кВ/E1/TVNIndNum1/L1"/>
        <ConnectivityNode name="L2" pathName="ПС Карталы 220 кВ/E1/TVNIndNum1/L2"/>
        <ConnectivityNode name="CBCP1" pathName="ПС Карталы 220 кВ/E1/TVNIndNum1/CBCP1"/>
    </Bay>
</VoltageLevel>
<VoltageLevel name="H1">
    <Voltage multiplier="k" unit="V">35</Voltage>
    <Bay name="TSNIndNum1" desc="Присоединение среднее напряжение T IndNum1 35 кВ.">
        <ConductingEquipment name="TA1_TSNIndNum1" type="CTR" desc="Трансформатор тока">
            <Terminal connectivityNode="ПС Карталы 220 кВ/H1/TSNIndNum1/PTCP1" substationName="ПС Карталы
220 кВ" voltageLevelName="H1" bayName="TSNIndNum1" cNodeName="PTCP1"/>
            <Terminal connectivityNode="ПС Карталы 220 кВ/H1/TSNIndNum1/L1" substationName="ПС Карталы 220
кВ" voltageLevelName="H1" bayName="TSNIndNum1" cNodeName="L1"/>
            <SubEquipment name="TA1A_TSNIndNum1" phase="A">
                <LNode iedName="None" IdInst="MEASUREMENT" prefix="TSNIndNum1_TA1" lnClass="TCTR" lnInst="1" />
            </SubEquipment>
            <SubEquipment name="TA1B_TSNIndNum1" phase="B">
                <LNode iedName="None" IdInst="MEASUREMENT" prefix="TSNIndNum1_TA1" lnClass="TCTR" lnInst="2" />
            </SubEquipment>
            <SubEquipment name="TA1C_TSNIndNum1" phase="C">
                <LNode iedName="None" IdInst="MEASUREMENT" prefix="TSNIndNum1_TA1" lnClass="TCTR" lnInst="3" />
            </SubEquipment>
            <SubEquipment name="TA1N_TSNIndNum1" phase="N">
                <LNode iedName="None" IdInst="MEASUREMENT" prefix="TSNIndNum1_TA1" lnClass="TCTR" lnInst="4" />
            </SubEquipment>
        </ConductingEquipment>
        <ConductingEquipment name="TA2_TSNIndNum1" type="CTR" desc="Трансформатор тока">
            <Terminal connectivityNode="ПС Карталы 220 кВ/H1/TSNIndNum1/L1" substationName="ПС Карталы 220
кВ" voltageLevelName="H1" bayName="TSNIndNum1" cNodeName="L1"/>
            <Terminal connectivityNode="ПС Карталы 220 кВ/H1/TSNIndNum1/CBCP1" substationName="ПС Карталы
220 кВ" voltageLevelName="H1" bayName="TSNIndNum1" cNodeName="CBCP1"/>
        </ConductingEquipment>
    </Bay>
</VoltageLevel>
</VoltageLevel>
```

```
<SubEquipment name="TA2A_TSNIndNum1" phase="A">
  <LNode iedName="None" IdInst="MEASUREMENT" prefix="TSNIndNum1_TA2" lnClass="TCTR" lnInst="1" />
</SubEquipment>
<SubEquipment name="TA2B_TSNIndNum1" phase="B">
  <LNode iedName="None" IdInst="MEASUREMENT" prefix="TSNIndNum1_TA2" lnClass="TCTR" lnInst="2" />
</SubEquipment>
<SubEquipment name="TA2C_TSNIndNum1" phase="C">
  <LNode iedName="None" IdInst="MEASUREMENT" prefix="TSNIndNum1_TA2" lnClass="TCTR" lnInst="3" />
</SubEquipment>
<SubEquipment name="TA2N_TSNIndNum1" phase="N">
  <LNode iedName="None" IdInst="MEASUREMENT" prefix="TSNIndNum1_TA2" lnClass="TCTR" lnInst="4" />
</SubEquipment>
  </ConductingEquipment>
  <ConductingEquipment name="FV1_TSNIndNum1" type="SAR" desc="Ограничитель перенапряжений">
    <Terminal connectivityNode="ПС Карталы 220 кВ/H1/TSNIndNum1/CBCP1" substationName="ПС Карталы
220 кВ" voltageLevelName="H1" bayName="TSNIndNum1" cNodeName="CBCP1"/>
    <Terminal connectivityNode="ПС Карталы 220 кВ/H1/TSNIndNum1/grounded" substationName="ПС Карталы
220 кВ" voltageLevelName="H1" bayName="TSNIndNum1" cNodeName="grounded"/>
  </ConductingEquipment>
  <ConnectivityNode name="grounded" pathName="ПС Карталы 220 кВ/H1/TSNIndNum1/grounded"/>
    <ConnectivityNode name="PTCP1" pathName="ПС Карталы 220 кВ/H1/TSNIndNum1/PTCP1"/>
    <ConnectivityNode name="L1" pathName="ПС Карталы 220 кВ/H1/TSNIndNum1/L1"/>
    <ConnectivityNode name="CBCP1" pathName="ПС Карталы 220 кВ/H1/TSNIndNum1/CBCP1"/>
  </Bay>
</VoltageLevel>
<VoltageLevel name="K1">
  <Voltage multiplier="k" unit="V">10</Voltage>
  <Bay name="TNNIndNum1" desc="Присоединение низшее напряжение T IndNum1 10 кВ.">
    <ConductingEquipment name="SHT1_TNNIndNum1" type="ESHT" desc="Закоротка">
```

```
                <Terminal connectivityNode="ПС Карталы 220 кВ/К1/TNNIndNum1/PTCP1" substationName="ПС Карталы
220 кВ" voltageLevelName="K1" bayName="TNNIndNum1" cNodeName="PTCP1"/>
                <Terminal connectivityNode="ПС Карталы 220 кВ/К1/TNNIndNum1/CBCP1" substationName="ПС Карталы
220 кВ" voltageLevelName="K1" bayName="TNNIndNum1" cNodeName="CBCP1"/>
            </ConductingEquipment>
            <ConductingEquipment name="FV1_TNNIndNum1" type="SAR" desc="Ограничитель перенапряжений">

                <Terminal connectivityNode="ПС Карталы 220 кВ/К1/TNNIndNum1/CBCP1" substationName="ПС Карталы
220 кВ" voltageLevelName="K1" bayName="TNNIndNum1" cNodeName="CBCP1"/>
                <Terminal connectivityNode="ПС Карталы 220 кВ/К1/TNNIndNum1/grounded" substationName="ПС
Карталы 220 кВ" voltageLevelName="K1" bayName="TNNIndNum1" cNodeName="grounded"/>
            </ConductingEquipment>
            <ConnectivityNode name="grounded" pathName="ПС Карталы 220 кВ/К1/TNNIndNum1/grounded"/>
            <ConnectivityNode name="PTCP1" pathName="ПС Карталы 220 кВ/К1/TNNIndNum1/PTCP1"/>

            <ConnectivityNode name="CBCP1" pathName="ПС Карталы 220 кВ/К1/TNNIndNum1/CBCP1"/>
        </Bay>
</VoltageLevel>
```

Литература

1. Мухлынин Н.Д., Тацилин В.А. Применение технологий МЭК 61850 в электроэнергетике. – Екатеринбург: Изд-во Уральского университета, 2020. – 213 с.