



МИНИСТЕРСТВО НАУКИ И ВЫСШЕГО ОБРАЗОВАНИЯ
РОССИЙСКОЙ ФЕДЕРАЦИИ

Федеральное государственное бюджетное образовательное учреждение
высшего образования
«Магнитогорский государственный технический университет им. Г.И. Носова»


УТВЕРЖДАЮ
Директор ИММиМ
А.С. Савинов

15.02.2022 г.

РАБОЧАЯ ПРОГРАММА ДИСЦИПЛИНЫ (МОДУЛЯ)
ГОСУДАРСТВЕННАЯ ИТОГОВАЯ АТТЕСТАЦИЯ

Направление подготовки (специальность)
15.03.01 Машиностроение

Направленность (профиль/специализация) программы
Машины и технологии обработки металлов давлением

Уровень высшего образования - бакалавриат

Форма обучения
заочная

Институт/ факультет	Институт металлургии, машиностроения и материалообработки
Кафедра	Машины и технологии обработки давлением и машиностроения
Курс	5

Магнитогорск
2022 год


Рабочая программа составлена на основе ФГОС ВО - бакалавриат по направлению подготовки 15.03.01 Машиностроение (приказ Минобрнауки России от 09.08.2021 г. № 727)

Рабочая программа рассмотрена и одобрена на заседании кафедры Машины и технологии обработки давлением и машиностроения
26.01.2022, протокол № 3

Зав. кафедрой  С.И. Платов

Рабочая программа одобрена методической комиссией ИММиМ
15.02.2022 г. протокол № 6

Председатель  А.С. Савинов

Рабочая программа составлена:
ст. преподаватель кафедры МиТОДиМ, канд. техн. наук  Е.С.Шеметова

Рецензент:
доцент кафедры ЛиП, канд. техн. наук  О.С.Молочкова

Лист актуализации рабочей программы

Рабочая программа пересмотрена, обсуждена и одобрена для реализации в 2023 - 2024 учебном году на заседании кафедры Машины и технологии обработки давлением и

Протокол от _____ 20__ г. № ____
Зав. кафедрой _____ С.И. Платов

Рабочая программа пересмотрена, обсуждена и одобрена для реализации в 2024 - 2025 учебном году на заседании кафедры Машины и технологии обработки давлением и

Протокол от _____ 20__ г. № ____
Зав. кафедрой _____ С.И. Платов

Рабочая программа пересмотрена, обсуждена и одобрена для реализации в 2025 - 2026 учебном году на заседании кафедры Машины и технологии обработки давлением и

Протокол от _____ 20__ г. № ____
Зав. кафедрой _____ С.И. Платов

Рабочая программа пересмотрена, обсуждена и одобрена для реализации в 2026 - 2027 учебном году на заседании кафедры Машины и технологии обработки давлением и

Протокол от _____ 20__ г. № ____
Зав. кафедрой _____ С.И. Платов

Рабочая программа пересмотрена, обсуждена и одобрена для реализации в 2027 - 2028 учебном году на заседании кафедры Машины и технологии обработки давлением и

Протокол от _____ 20__ г. № ____
Зав. кафедрой _____ С.И. Платов

1. Общие положения

Государственная итоговая аттестация проводится государственными экзаменационными комиссиями в целях определения соответствия результатов освоения обучающимися образовательных программ соответствующим требованиям федерального государственного образовательного стандарта.

Бакалавр по направлению подготовки 15.03.01 Машиностроение должен быть подготовлен к решению профессиональных задач в соответствии с профильной направленностью бакалаврской программы Машины и технологии обработки металлов давлением должен быть подготовлен к решению задач профессиональной деятельности следующих типов:

- проектно-конструкторская,
- производственно-технологическая.

В соответствии с задачами профессиональной деятельности выпускник на государственной итоговой аттестации должен показать соответствующий уровень освоения следующих компетенций:

УК-1 Способен осуществлять поиск, критический анализ и синтез информации, применять системный подход для решения поставленных задач

УК-1.1 Анализирует задачу, выделяя ее базовые составляющие, рассматривает и предлагает возможные варианты решения поставленной задачи, оценивая их достоинства и недостатки

УК-1.2 Определяет, интерпретирует и ранжирует информацию, требуемую для решения поставленной задачи; осуществляет поиск информации по различным типам запросов

УК-1.3 При обработке информации отличает факты от мнений, интерпретаций, оценок, формирует собственные мнения и суждения, аргументирует свои выводы и точку зрения

УК-2 Способен определять круг задач в рамках поставленной цели и выбирать оптимальные способы их решения, исходя из действующих правовых норм, имеющихся ресурсов и ограничений

УК-2.1 Определяет круг задач в рамках поставленной цели и предлагает способы их решения и ожидаемые результаты; оценивает предложенные способы с точки зрения соответствия цели проекта

УК-2.2 Планирует реализацию задач в зоне своей ответственности с учетом имеющихся ресурсов и ограничений, действующих правовых норм

УК-2.3 Выполняет задачи в зоне своей ответственности в соответствии с запланированными результатами и представляет результаты проекта, предлагает возможности их использования и/или совершенствования

УК-5 Способен воспринимать межкультурное разнообразие общества в социально-историческом, этическом и философском контекстах

УК-5.1 Анализирует современное состояние общества на основе знания исторической ретроспективы и основ социального анализа

УК-5.2 Интерпретирует проблемы современности с позиций этики и философских знаний

- УК-5.3 Демонстрирует понимание общего и особенного в развитии цивилизаций, религиозно-культурных отличий и ценностей локальных культур
- УК-6 Способен управлять своим временем, выстраивать и реализовывать траекторию саморазвития на основе принципов образования в течение всей жизни
- УК-6.1 Использует инструменты и методы управления временем при выполнении конкретных задач, проектов, при достижении поставленных целей
- УК-6.2 Определяет приоритеты собственной деятельности, личностного развития и профессионального роста
- УК-6.3 Оценивает требования рынка труда и предложения образовательных услуг для выстраивания траектории собственного профессионального роста
- УК-8 Способен создавать и поддерживать в повседневной жизни и в профессиональной деятельности безопасные условия жизнедеятельности для сохранения природной среды, обеспечения устойчивого развития общества, в том числе при угрозе и возникновении чрезвычайных ситуаций и военных конфликтов
- УК-8.1 Анализирует и идентифицирует факторы опасного и вредного влияния элементов среды обитания (технических средств, технологических процессов, материалов, зданий и сооружений, природных и социальных явлений)
- УК-8.2 Выявляет проблемы, связанные с нарушениями техники безопасности на рабочем месте; предлагает мероприятия по предотвращению чрезвычайных ситуаций
- УК-8.3 Разъясняет правила поведения при возникновении чрезвычайных ситуаций природного и техногенного происхождения; оказывает первую помощь, описывает способы участия в восстановительных мероприятиях
- УК-10 Способен принимать обоснованные экономические решения в различных областях жизнедеятельности
- УК-10.1 Понимает экономические законы, категории и принципы, возможности их использования в различных областях жизнедеятельности
- УК-10.2 Использует экономические знания для принятия обоснованных экономических решений в различных областях жизнедеятельности
- ОПК-3 Способен осуществлять профессиональную деятельность с учетом экономических, экологических и социальных ограничений на всех этапах жизненного уровня;
- ОПК-3.1 Осуществляет профессиональную деятельность с учетом экономических, экологических, социальных и других ограничений на всех этапах жизненного уровня
- ОПК-4 Способен понимать принципы работы современных информационных технологий и использовать их для решения задач профессиональной деятельности;
- ОПК-4.1 Осуществляет поиск, анализ и синтез информации с использованием информационных технологий
- ОПК-4.2 Применяет технологии обработки данных, выбора данных по критериям; строит типичные модели решения предметных задач по изученным образцам
- ОПК-4.3 Использует современные информационные технологии для решения задач профессиональной деятельности
- ОПК-5 Способен работать с нормативно-технической документацией, связанной с профессиональной деятельностью, с учетом стандартов, норм и правил;

ОПК-5.1 Регламентирует работу с нормативно-технической документацией, связанной с профессиональной деятельностью, с учетом стандартов, норм и правил

ОПК-6 Способен решать стандартные задачи профессиональной деятельности на основе информационной и библиографической культуры с применением информационно-коммуникационных технологий;

ОПК-6.1 Решает стандартные задачи профессиональной деятельности на основе информационной и библиографической культуры с применением информационно-коммуникационных технологий

ОПК-7 Способен применять современные экологичные и безопасные методы рационального использования сырьевых и энергетических ресурсов в машиностроении;

ОПК-7.1 Применяет современные экологичные и безопасные методы рационального использования сырьевых и энергетических ресурсов в машиностроении

ОПК-8 Способен проводить анализ затрат на обеспечение деятельности производственных подразделений в машиностроении;

ОПК-8.1 Проводит анализ затрат на обеспечение деятельности производственных подразделений

ОПК-9 Способен внедрять и осваивать новое технологическое оборудование;

ОПК-9.1 Решает стандартные задачи профессиональной деятельности по внедрению и осваиванию нового технологического оборудования

ОПК-10 Способен контролировать и обеспечивать производственную и экологическую безопасность на рабочих местах;

ОПК-10.1 Контролирует и обеспечивает производственную и экологическую безопасность на рабочих местах

ОПК-11 Способен применять методы контроля качества изделий и объектов в сфере профессиональной деятельности, проводить анализ причин нарушений технологических процессов в машиностроении и разрабатывать мероприятия по их предупреждению;

ОПК-11.1 Применяет методы контроля качества изделий и объектов в сфере обработки металлов давлением, проводит анализ причин нарушений технологических процессов обработки металлов давлением и разрабатывает мероприятия по их предупреждению

ОПК-12 Способен обеспечивать технологичность изделий и процессов их изготовления, уметь контролировать соблюдение технологической дисциплины при изготовлении изделий машиностроения;

ОПК-12.1 Обеспечивает технологичность изделий и процессов их изготовления, умеет контролировать соблюдение технологической дисциплины при изготовлении изделий путем обработки металлов давлением

ОПК-13 Способен применять стандартные методы расчета при проектировании деталей и узлов изделий машиностроения;

ОПК-13.1 Применяет стандартные методы расчёта при проектировании узлов и конструкций машин для обработки металлов давлением

ОПК-14 Способен разрабатывать алгоритмы и компьютерные программы, пригодные для практического применения.

ОПК-14.1 Применяет основные алгоритмы к решению прикладных программ

ОПК-14.2 Использует системы программирования для разработки компьютерных программ

ОПК-14.3 Разрабатывает компьютерные программы, пригодные для практического применения

ПК-1 Способен рассчитывать и обрабатывать технологические режимы и параметры сварки конструкций (изделий, продукции) любой сложности

ПК-1.1 Определяет необходимый состав и количество сварочного и вспомогательного оборудования, сварочных материалов, технологической оснастки, приспособлений и инструмента для производства (изготовления, монтажа, ремонта, реконструкции) сварной конструкции (изделий, продукции) любой сложности

ПК-2 Способен проводить экспертизу конструкторской и производственно-технологической документации на соответствие техническим заданиям и нормативным документам

ПК-2.1 Анализирует технические требования, предъявляемые к технологии производства сварных конструкций (изделий, продукции) любой сложности

ПК-2.2 Определяет экономическую эффективность проектируемых технологических процессов изготовления сварных конструкций (изделий, продукции) любой сложности

На основании решения Ученого совета университета от 16.02.2022 (протокол № 2) итоговые аттестационные испытания по направлению подготовки 15.03.01 Машиностроение проводятся в форме:

- государственного экзамена;
- защиты выпускной квалификационной работы.

К государственной итоговой аттестации допускается обучающийся, не имеющий академической задолженности и в полном объеме выполнивший учебный план или индивидуальный учебный план по данной образовательной программе.

2. Программа и порядок проведения государственного экзамена

Согласно учебному плану государственный экзамен проводится в период с 02.06.2027 по 16.06.2027г. Для проведения государственного экзамена составляется расписание экзамена и предэкзаменационных консультаций (консультирование обучающихся по вопросам, включенным в программу государственного экзамена).

Государственный экзамен проводится на открытых заседаниях экзаменационной комиссии в специально подготовленных аудиториях, выведенных на время экзамена из расписания. Присутствие на государственном экзамене посторонних лиц допускается только с разрешения председателя ГЭК.

Обучающимся и лицам, привлекаемым к государственной итоговой аттестации, во время ее проведения запрещается иметь при себе и использовать средства оперативной и мобильной связи.

Государственный экзамен проводится в два этапа:

- на первом этапе проверяется сформированность общекультурных компетенций;
- на втором этапе проверяется сформированность общепрофессиональных и профессиональных компетенций в соответствии с учебным планом.

Подготовка к сдаче и сдача первого этапа государственного экзамена

Первый этап государственного экзамена проводится в форме компьютерного тестирования. Тест содержит вопросы и задания по проверке общекультурных компетенций соответствующего направления подготовки/ специальности. В заданиях используются следующие типы вопросов:

- выбор одного правильного ответа из заданного списка;
- восстановление соответствия.

Для подготовки к экзамену на образовательном портале за три недели до начала испытаний в блоке «Ваши курсы» становится доступным электронный курс «Демо-версия. Государственный экзамен (тестирование)». Доступ к демо-версии осуществляется по логину и паролю, которые используются обучающимися для организации доступа к информационным ресурсам и сервисам университета.

Первый этап государственного экзамена проводится в компьютерном классе в соответствии с утвержденным расписанием государственных аттестационных испытаний.

Блок заданий первого этапа государственного экзамена включает 13 тестовых вопросов. Продолжительность экзамена составляет 30 минут.

Результаты первого этапа государственного экзамена определяются оценками «зачтено» и «не зачтено» и объявляются сразу после приема экзамена.

Критерии оценки первого этапа государственного экзамена:

- на оценку **«зачтено»** – обучающийся должен показать, что обладает системой знаний и владеет определенными умениями, которые заключаются в способности к осуществлению комплексного поиска, анализа и интерпретации информации по определенной теме; установлению связей, интеграции, использованию материала из разных разделов и тем для решения поставленной задачи. Результат не менее 50% баллов за задания свидетельствует о достаточном уровне сформированности компетенций;
- на оценку **«не зачтено»** – обучающийся не обладает необходимой системой знаний и не владеет необходимыми практическими умениями, не способен понимать и интерпретировать освоенную информацию. Результат менее 50% баллов за задания свидетельствует о недостаточном уровне сформированности компетенций.

Подготовка к сдаче и сдача второго этапа государственного экзамена

Ко второму этапу государственного экзамена допускается обучающийся, получивший оценку «зачтено» на первом этапе.

Второй этап государственного экзамена проводится в письменной форме.

Второй этап государственного экзамена включает 170 теоретических вопроса и 15 практическое задание. Продолжительность экзамена составляет *4 часа*.

Во время второго этапа государственного экзамена студент может пользоваться схемами, справочниками.

После устного ответа на вопросы экзаменационного билета экзаменуемому могут быть предложены дополнительные вопросы в пределах учебного материала, вынесенного на государственный экзамен.

Результаты государственного экзамена определяются оценками: «отлично», «хорошо», «удовлетворительно», «неудовлетворительно» и объявляются в день приема экзамена.

Результаты второго этапа государственного экзамена определяются оценками: «отлично», «хорошо», «удовлетворительно», «неудовлетворительно» и объявляются в день приема экзамена.

Критерии оценки второго этапа государственного экзамена:

– на оценку **«отлично»** (5 баллов) – обучающийся должен показать высокий уровень сформированности компетенций, т.е. показать способность обобщать и оценивать информацию, полученную на основе исследования нестандартной ситуации; использовать сведения из различных источников; выносить оценки и критические суждения, основанные на прочных знаниях;

– на оценку **«хорошо»** (4 балла) – обучающийся должен показать продвинутый уровень сформированности компетенций, т.е. продемонстрировать глубокие прочные знания и развитые практические умения и навыки, умение сравнивать, оценивать и выбирать методы решения заданий, работать целенаправленно, используя связанные между собой формы представления информации;

– на оценку **«удовлетворительно»** (3 балла) – обучающийся должен показать базовый уровень сформированности компетенций, т.е. показать знания на уровне воспроизведения и объяснения информации, профессиональные, интеллектуальные навыки решения стандартных задач.

– на оценку **«неудовлетворительно»** (2 балла) – обучающийся не обладает необходимой системой знаний, допускает существенные ошибки, не может показать интеллектуальные навыки решения простых задач.

– на оценку **«неудовлетворительно»** (1 балл) – обучающийся не может показать знания на уровне воспроизведения и объяснения информации, не может показать интеллектуальные навыки решения простых задач.

Результаты второго этапа государственного экзамена объявляются на следующий рабочий день после проведения экзамена.

Обучающийся, успешно сдавший государственный экзамен, допускается к выполнению и защите выпускной квалификационной работе.

2.1 Содержание государственного экзамена

2.1.1 Перечень тем, проверяемых на первом этапе государственного экзамена

1. Философия, ее место в культуре
2. Исторические типы философии
3. Проблема идеального. Сознание как форма психического отражения
4. Особенности человеческого бытия
5. Общество как развивающаяся система. Культура и цивилизация
6. История в системе гуманитарных наук
7. Цивилизации Древнего мира
8. Эпоха средневековья
9. Новое время XVI-XVIII вв.
10. Модернизация и становление индустриального общества во второй половине XVIII – начале XX вв.
11. Россия и мир в XX – начале XXI в.
12. Новое время и эпоха модернизации

13. Спрос, предложение, рыночное равновесие, эластичность
14. Основы теории производства: издержки производства, выручка, прибыль
15. Основные макроэкономические показатели
16. Макроэкономическая нестабильность: безработица, инфляция
17. Предприятие и фирма. Экономическая природа и целевая функция фирмы
18. Конституционное право
19. Гражданское право
20. Трудовое право
21. Семейное право
22. Уголовное право
23. Я и моё окружение (на иностранном языке)
24. Я и моя учеба (на иностранном языке)
25. Я и мир вокруг меня (на иностранном языке)
26. Я и моя будущая профессия (на иностранном языке)
27. Страна изучаемого языка (на иностранном языке)
28. Формы существования языка
29. Функциональные стили литературного языка
30. Проблема межкультурного взаимодействия
31. Речевое взаимодействие
32. Деловая коммуникация
33. Основные понятия культурологии
34. Христианский тип культуры как взаимодействие конфессий
35. Исламский тип культуры в духовно-историческом контексте взаимодействия
36. Теоретико-методологические основы командообразования и саморазвития
37. Личностные характеристики членов команды
38. Организационно-процессуальные аспекты командной работы
39. Технология создания команды
40. Саморазвитие как условие повышения эффективности личности
41. Диагностика и самодиагностика организма при регулярных занятиях физической культурой и спортом
42. Техническая подготовка и обучение двигательным действиям
43. Методики воспитания физических качеств.
44. Виды спорта
45. Классификация чрезвычайных ситуаций. Система чрезвычайных ситуаций
46. Методы защиты в условиях чрезвычайных ситуаций

2.1.2 Перечень теоретических вопросов, выносимых на второй этап государственного экзамена:

1. Сталепроволочное производство.
2. Сортамент и классификация проволоки.
3. Основы технологии производства проволоки.
4. Окалина. Структура и свойства окалины.
5. Химические способы удаления окалины.
6. Химические способы удаления окалины.
7. Дополнительная обработка поверхности металла перед волочением.
8. Энергосиловые параметры процесса волочения.
9. Волочение проволоки в роликовых волоках.
10. Изменение механических свойств металла при волочении.
11. Скорость волочения и деформационный разогрев проволоки при волочении.

12. Прокатка. Структура прокатной продукции.
13. Горячая прокатка широких полос.
14. Холодная прокатка тонких полос, лент и фольги.
15. Прокатка фасонной сортовой стали.
16. Прессование.
17. Цели и задачи физики твердого деформируемого тела. Свойства твердых и аморф-ных тел. Металлические стекла и их применение.
18. Силы связи ,внутренняя структура твердых тел. Классификация тел по характеру сил связи. явление полиморфизма.
19. Понятие о кристаллической решетке. Типы кристаллических решеток металлов. Индексы Миллера для обозначения кристаллографических направлений и плоско-стей.
20. Анизотропия кристаллов. Изотропность свойств поликристаллических тел.
21. Механизм пластической деформации идеального кристалла. Растяжение и сдвиг. Напряжение, необходимое для сдвига. Понятие о краевой и винтовой дислокации. Движение дислокации. Влияние дислокации на прочность кристаллов.
22. Механические свойства твердых тел.
23. Основные закономерности упругой и пластической деформации кристаллов. Сверхпластичность и условия ее возникновения. Структурная сверхпластичность и области ее применения. Изотермическая сверхпластичность.
24. Теоретическая и реальная прочность кристаллов. Пластическая деформация поли-кристаллических тел.
25. Дислокация. Силы, необходимые для перемещения дислокации. Упрочнение кри-сталлов. Пластическая деформация с точки зрения теории несовершенства кри-сталлической решетки.
26. Тепловые свойства твердых тел. Тепловое движение в кристаллах ,тепловое рас-ширение ,теплопроводность, теплоемкость. Электропроводность, сверхпроводи-мость. 6 час.
27. Магнитные свойства твердых тел. Диамагнетизм. Ферромагнетизм, парамагнетизм.
28. Физические основы разрушения металлов. Механизмы зарождения микротрещин. Феноменологическая теория разрушения. Предельные деформации при одноосном и двухосном растяжении.
29. Физические основы анизотропии поликристаллических тел. Вид текстуры. спосо-бы изучения текстуры. Влияние текстуры на пластическую деформацию. 4 час.
30. Усталость металлов. Деформационная усталость и способы управления ею. Меры предотвращения усталости стали..
31. Физические основы рекристаллизации металлов. Влияние рекристаллизации на пластическую деформацию и свойства металлов..
32. Сопротивление металла пластической деформации. Влияние кристаллической решетки и структурных несовершенств кристаллической решетки на сопротивление металла деформации.
33. Из каких основных частей состоит доменная печь?
34. Каково устройство засыпного аппарата доменной печи?
35. Какие основные продукты доменной плавки и их применение?
36. Каков химический состав передельного чугуна?
37. Каково устройство воздухонагревателя и как он работает?
38. Как осуществляется выпуск продуктов плавки в доменной печи?
39. Из каких основных элементов состоит мартеновская печь?
40. Какие основные разновидности мартеновского процесса существуют и в чем их различие?
41. На какие технологические периоды делится мартеновская плавка при

основном скрап-рудном процессе? Как выполняют раскисление стали?

42. Каковы технико-экономические преимущества кислородно-конвертерного способа выплавки стали по сравнению с мартеновским?
43. Из каких основных элементов состоит конвертер?
44. В чем заключается сущность кислородно-конвертерного процесса производства стали?
45. Из каких операций складывается процесс производства стали в конвертере?
46. Каково устройство дуговой электропечи?
47. Какие существуют варианты проведения электроплавки?
48. Из каких операций складывается процесс производства стали в дуговых электропечах?
49. Каким образом происходит загрузка шихты в электропечь?
50. Назвать цель окислительного и восстановительного периодов плавки в дуговой электропечи.
51. Как удаляют вредные примеси из металла в процессе выплавки стали в электропечи?
52. Какие существуют теории кристаллизации слитка спокойной стали?
53. Результатом какой кристаллизации является образование зоны столбчатых кристаллов?
54. Что такое конус осаждения, и в результате чего он образуется?
55. По какому закону с течением времени изменяется толщина слоя затвердевшего расплава?
56. Каков физический смысл и размерность коэффициента затвердевания?
57. В какой части слитка образуется усадочная раковина и почему?
58. От чего зависит зернистость структуры металла после кристаллизации?
59. На что влияет переохлаждение расплава при кристаллизации?
60. Какую отливку называют бракованной?
61. Имеется ли специальная классификация брака отливок и где она отражена?
62. На какие группы делятся все дефекты отливок?
63. Назовите способы исправления дефектов отливок и их сущность?
64. Сопоставление процессов ОМД с другими способами получения металлических изделий.
65. Физическая природа пластической деформации.
66. Изменение формы тела при обработке давлением.
67. Напряжения и деформации в точке.
68. Главные максимальные касательные напряжения.
69. Коэффициенты деформации.
70. Условия постоянства объема и наименьшего сопротивления.
71. Напряженно-деформированное состояние при ОМД.
72. Деформационная теория пластичности и пластического трения.
73. Механическая схема деформации.
74. Зависимость между напряжениями и деформациями.
75. Деформационные уравнения равновесия и уравнения связи между напряжениями и деформациями. Неравномерность деформации при обработке давлением.
76. Причины неравномерной деформации.
77. Методы изучения неравномерной деформации.
78. Роль сил трения при обработке давлением.
79. Особенности трения при обработке ОМД.
80. Влияние трения на напряженно-деформированное состояние.
81. Способы определения коэффициентов трения в ОМД.

82. Механизмы пластической деформации монокристаллов.
83. Скольжение и двойникование.
84. Величина теоретического и опытного значения скалывающего напряжения.

Роль дислокации.

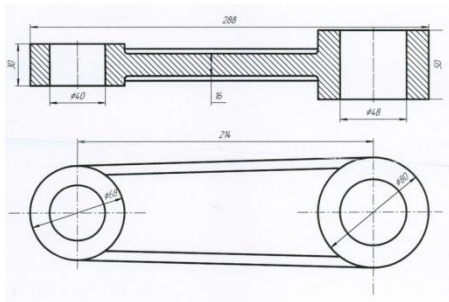
85. Пластическая деформация поликристаллических тел. Внутри- и межзеренная деформация.
86. Упрочнение металла при деформации. Скоростное и деформационное упрочнение, изменение свойств металла.
87. Температурно-скоростные условия деформации. Холодная, теплая, горячая деформация.
88. Пластичность металла, как свойство состояния.
89. Материалы обрабатываемые ковкой и объемной штамповкой.
90. Термомеханический режимковки и объемной штамповки.
91. Разделка исходного материала на заготовки.
92. Основные операцииковки. Осадка. Разновидности осадки.
93. Предварительные операцииковки.
94. Горячая объемная штамповка – классификация способов.
95. Разработка техпроцессаковки.
96. Штамповка в открытых штампах.
97. Определение размеров заготовки при ковке.
98. Штамповка в закрытых штампах.
99. Основные операцииковки. Протяжка.
100. Разработка чертежа поковки при объемной штамповке.
101. Ковка. Основные операции. Прошивка.
102. Ручьи молотового штампа.
103. Ковка. Уков, назначение.
104. Штамповка выдавливанием.
105. Разработка чертежа штампованной поковки.
106. Ковка. Предварительные операции.
107. Объемная штамповка. Штамповка на ГКМ.
108. Разработка техпроцесса объемной штамповки.
109. Объемная штамповка. Классификация основных способов.
110. Штамповка в закрытых штампах. Преимущество и недостатки.
111. Материалы обрабатываемые ковкой и объемной штамповкой.
112. Определение размеров заготовки при объемной штамповке.
113. Нагрев. Температурные интервалы. Виды брака.
114. Определение массы и размеров заготовки при объемной штамповке.
115. Ковка. Назначение. Классификация поковок.
116. Объемная штамповка. Разработка чертежа поковки.
117. Предмет и содержание курса «Технология листовой штамповки».
118. Вытяжка листового металла. Размер заготовки при вытяжке.
119. Материалы, применяемые для листовой штамповки.
120. Профилирование листового и рулонного проката.
121. Перспективные направления листовой штамповки.
122. Предельный коэффициент вытяжки.
123. Механические свойства материалов для листовой штамповки.
124. Определение размеров заготовок по переходам при вытяжке.
125. Механические и технологические испытания листовых материалов.
126. Вытяжка изделий коробчатой формы.
127. Механические и технологические параметры, определяющие штампуемость.
128. Вытяжка резиновой матрицей и резиновым пуансоном.

129. Характеристика операции вырубки. Значение зазора между пуансоном и мат-рицей.
130. Гидромеханическая вытяжка. Сущность области применения, достоинства и недостатки.
131. Усилие вырубки. Способы уменьшения усилия вырубки.
132. Штамповка взрывом. Электрогидравлическая штамповка.
133. Определение центра давления контура.
134. Магнитно-импульсная штамповка. Сущность, области применения, достоинства и недостатки.
135. Параметры определяющие штампуемость листовых материалов.
136. Выдавливание на токарно-давильных станках.
137. Общая характеристика операции вырубки.
138. Высокоэнергетические импульсные методы штамповки.
139. Определение центра давления вырубяемого контура.
140. Вытяжка с утонением стенки.
141. Механические и технологические параметры листового материала определяющие штампуемость.
142. Формоизменяющие операции листовой штамповки.
143. Основные технологические параметры вытяжки.
144. Штамповка на листоштамповочных многопозиционных прессах - автоматах.
145. Обжим цилиндрических полых деталей.
146. Перспективные направления развития листовой штамповки.
147. Деформационные характеристики вытяжки. Определение количества переходов при вытяжке.
148. Выбортовка отверстий в листовых заготовках.
149. Цели и задачи моделирования.
150. Виды моделирования: математическое, физическое, натурное.
151. Особенности закономерности математического моделирования процессов происходящих в сплошной среде.
152. Математические методы моделирования при исследовании энергосиловых параметров процессов ОМД.
153. Уравнение равновесия, уравнения пластичности, уравнение движения, граничные условия.
154. Моделирование условий формирования качественных показателей в процессах ОМД: геометрических, физико-математических, параметров качества поверхности.
155. Применение электронных вычислительных машин при решении производственных задач методами математического моделирования.
156. Физическое моделирование на основе теории подобия.
157. Основные теории подобия. Пластическое подобие, динамическое подобие, тепловое подобие, кинематическое и силовое подобие.
158. Приближенное моделирование в процессах ОМД:
159. Выбор масштаба моделирования и необходимого оборудования.
160. Измерение температуры при моделировании.
161. Исследование методом подобия напряженного и деформированного состояния металла в различных условиях ОМД.
162. Проблемы и методы теории вероятностей и математической статистики.
163. Понятие о статистической зависимости.
164. Основные задачи теории корреляции.
165. Отыскание параметров уравнения регрессии.
166. Определение коэффициента корреляции.

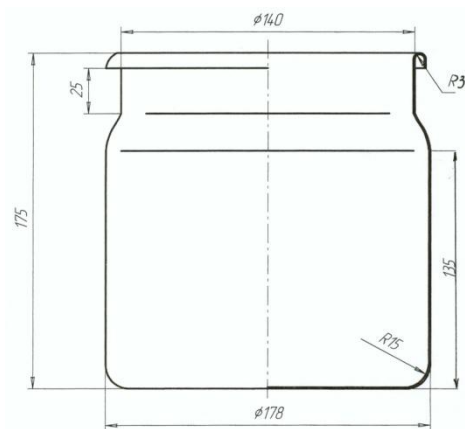
- 167. Корреляционное отношение.
- 168. Понятие о криволинейной корреляции.
- 169. Условия подобия при моделировании.
- 170. Методы интерпретации результатов исследований.

2.1.3 Перечень практических заданий, выносимых на второй этап государственного экзамена

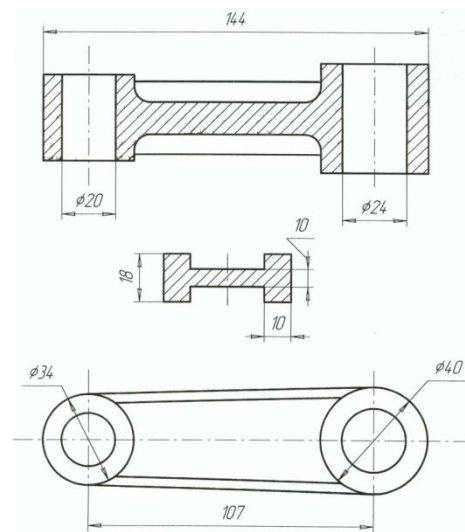
По эскизу заготовки и изделия определить виды рациональных технологических операций, необходимые переходы, рассчитать усилие деформации и перечислить возможное оборудование для данных операций. Начертить кинематическую схему технологической машины.



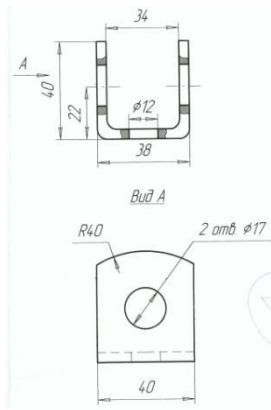
1.



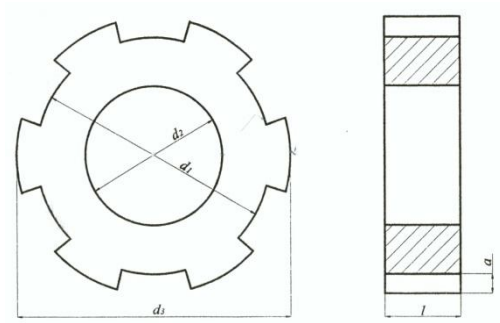
2.



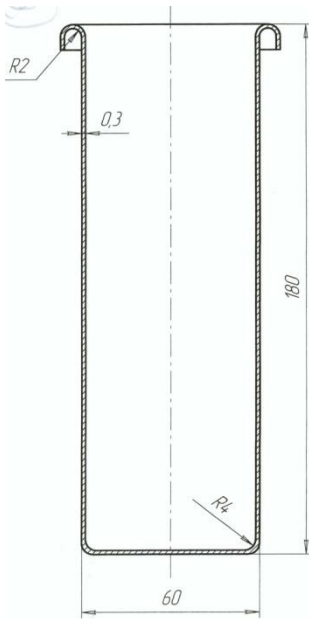
3.



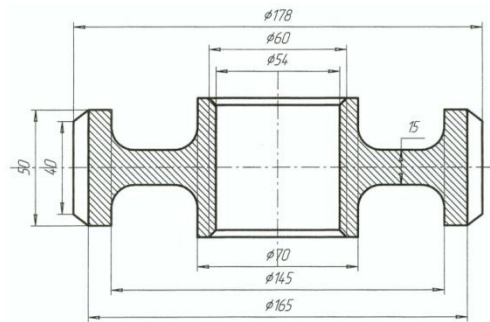
4.



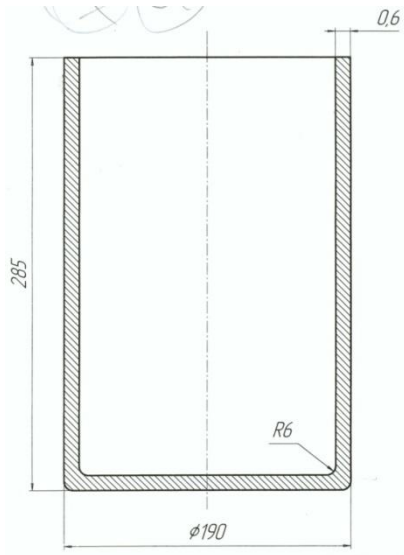
5.



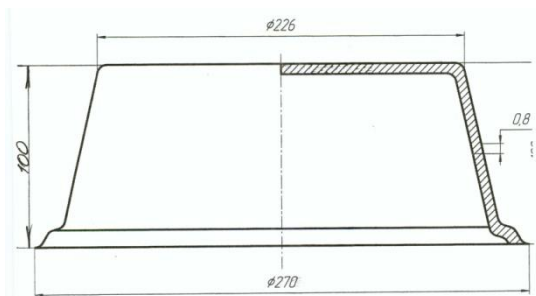
6.



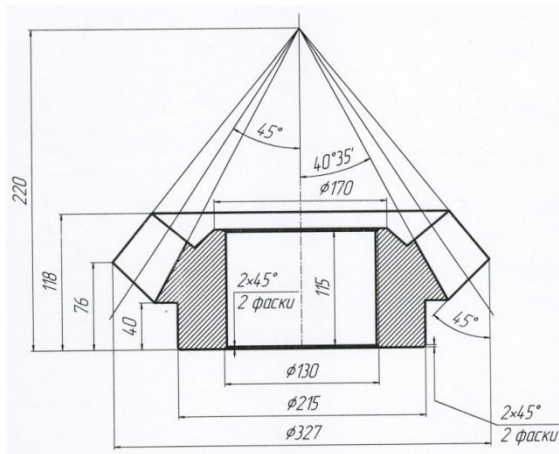
7.



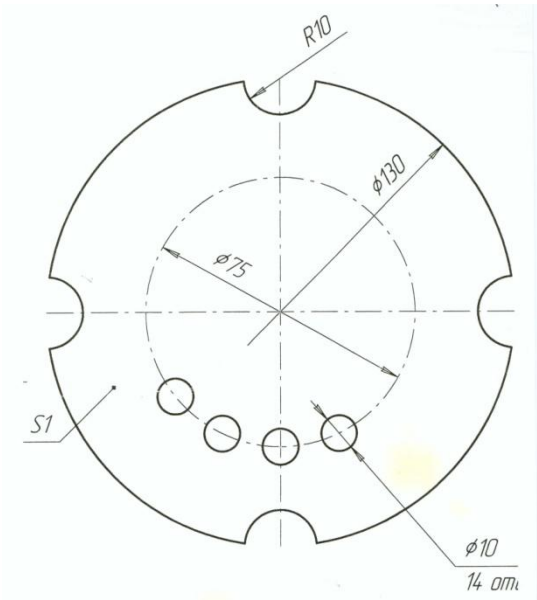
8.



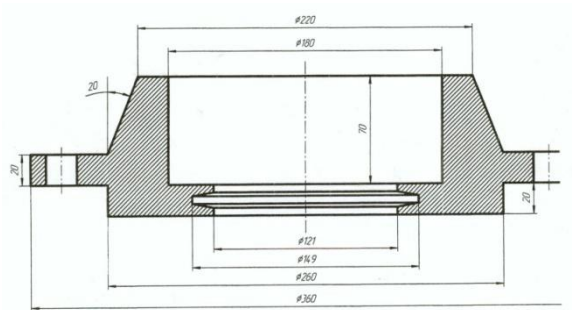
9.



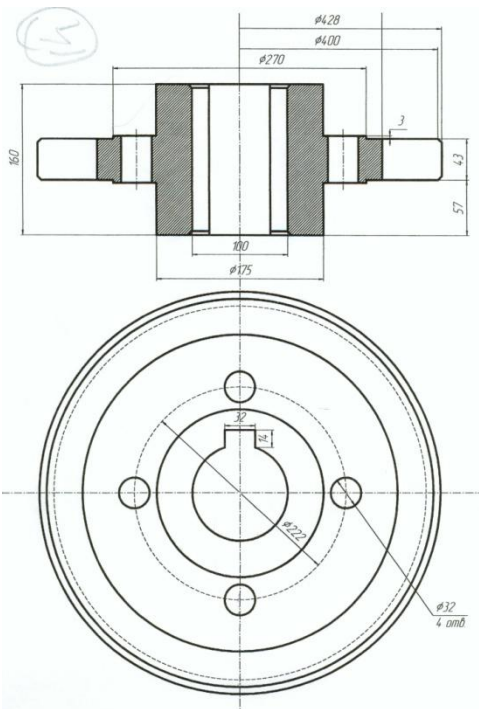
10.



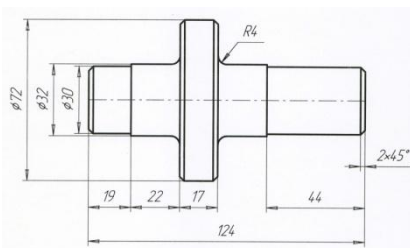
11.



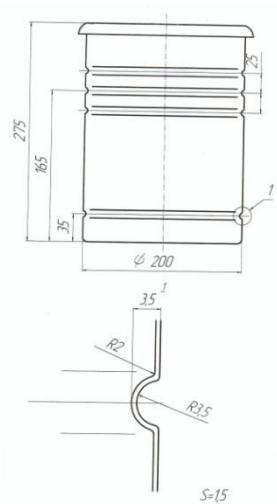
12.



13.



14.



15.

2.1.4 Перечень рекомендуемой литературы для подготовки к государственному экзамену

1. Технология конструкционных материалов : учебник / А.А. Афанасьев, А.А. Погонин. — 2-е изд., стереотип. — М. : ИНФРА-М, 2018. — 656 с. (<http://znanium.com/bookread2.php?book=930315>)
2. Основы теории и технологических процессов ОМД и трубного производства: учебное пособие / И.А. Харитонов, С.П. Галкин, С.В. Самусев [и др.]. — Москва: МИСИС, 2017. — 172 с. — Текст: электронный // Электронно-библиотечная система «Лань»: [сайт]. — URL: <https://e.lanbook.com/book/105288> (дата обращения: 01.11.2019). — Режим доступа: для авториз. пользователей.
3. Основы расчетов процессов получения длинномерных металлоизделий методами обработки металлов давлением [электронный ресурс]: учеб. пособие / Н.Н. Загиров, И.Л. Константинов, Е.В. Иванов. — СПб: Лань, 2016. - 312 с. - Режим доступа: <http://znanium.com/bookread2.php?book=537937&spec=1> . - Загл. с экрана. ISBN 978-5-7638-2380-6.
4. Приложения теории пластичности к разработке и анализу технологических процессов [Электронный ресурс]: учебное пособие / В. М. Салганик, А. М. Песин, Д. Н. Чикишев и др. - [2-е изд., подгот. по печ. изд. 2012]. - Магнитогорск: МГТУ, 2013. - 1 электрон. опт. диск (CD-ROM). - Режим доступа: <https://magtu.informsistema.ru/uploader/fileUpload?name=1049&show=dcatalogues/1/1119349/1049&view=true>
5. Дорогобид В. Г. Теоретические основы обработки металлов давлением [Электрон-ный ресурс]: учебное пособие / В. Г. Дорогобид, А. Г. Корчунов, К. Г. Пивоварова; МГТУ. - Магнитогорск: МГТУ, 2015. - 1 электрон. опт. диск (CD-ROM). - Режим дос-тупа: <https://magtu.informsistema.ru/uploader/fileUpload?name=1415.pdf&show=dcatalogues/1/1123930/1415.pdf&view=true>.
6. Приложения теории пластичности к разработке и анализу технологических процессов [Электронный ресурс]: учебное пособие / В. М. Салганик, А. М. Песин, Д. Н. Чикишев и др. - [2-е изд., подгот. по печ. изд. 2012]. - Магнитогорск : МГТУ, 2013. - 1 электрон. опт. диск (CD-ROM). - Режим доступа: <https://magtu.informsistema.ru/uploader/fileUpload?name=1049&show=dcatalogues/1/1119349/1049&view=true>.

7. Дорогобид В. Г. Теоретические основы обработки металлов давлением [Электрон-ный ресурс]: учебное пособие / В. Г. Дорогобид, А. Г. Корчунов, К. Г. Пивоварова; МГТУ. - Магнитогорск : МГТУ, 2015. - 1 электрон. опт. диск (CD-ROM). - Режим дос-тупа: <https://magtu.informsystema.ru/uploader/fileUpload?name=1415.pdf&show=dcatalogues/1/1123930/1415.pdf&view=true>.
8. Чукин, М. В. Моделирование процессов обработки металлов давлением с использованием программного комплекса DEFORM-3D : учебное пособие / М. В. Чукин, М. А. Полякова ; МГТУ, [каф. МиМТ]. - Магнитогорск, 2011. - 113 с. : ил., табл. - URL: <https://magtu.informsystema.ru/uploader/fileUpload?name=497.pdf&show=dcatalogues/1/1088078/497.pdf&view=true> (дата обращения: 04.10.2019). - Макрообъект. - Текст : электронный.
9. Мухина, Е. Ю. Системы автоматизированного проектирования: учебное пособие / Е. Ю. Мухина, Е. С. Рябчикова ; МГТУ. - Магнитогорск, 2013. - 150 с. : ил., схемы. - URL: <https://magtu.informsystema.ru/uploader/fileUpload?name=620.pdf&show=dcatalogues/1/1107855/620.pdf&view=true> (дата обращения: 04.10.2019). - Макрообъект. - Текст : электронный. - ISBN 978-5-9967-0384-5.
10. Кальченко, А. А. Моделирование процессов ОМД с использованием современных программных продуктов : учебное пособие / А. А. Кальченко, К. Г. Пашенко ; МГТУ. - Магнитогорск : МГТУ, 2017. - 1 электрон. опт. диск (CD-ROM). - URL: <https://magtu.informsystema.ru/uploader/fileUpload?name=2992.pdf&show=dcatalogues/1/1134932/2992.pdf&view=true> (дата обращения: 04.10.2019). - Макрообъект. - Текст: электронный.
11. Моделирование процессов ОМД с использованием современных программных продуктов: учебное пособие / А. А. Кальченко, К. Г. Пашенко; МГТУ. - Магнитогорск: МГТУ, 2017. - 1 электрон. опт. диск (CD-ROM). - Текст: электронный.
12. Планирование эксперимента и обработка результатов с использованием ЭВМ: учебное пособие / А. А. Кальченко, К. Г. Пашенко; МГТУ. - Магнитогорск: МГТУ, 2017. - 1 электрон. опт. диск (CD-ROM). - На тит. л. сост. указаны как авторы. - Текст: электронный.
13. Математические методы в инженерии: учебное пособие / А. А. Кальченко, К. Г. Пашенко; МГТУ. - Магнитогорск: МГТУ, 2017. - 1 электрон. опт. диск (CD-ROM). - На обор. тит. л. авт. указаны как сост. - Текст : электронный.
14. Компьютерные технологии в машиностроении: учебное пособие / А. А. Кальченко; МГТУ. - Магнитогорск: МГТУ, 2017. - 1 электрон. опт. диск (CD-ROM). - Текст: электронный.
15. Методы описания и анализа формоизменения металла: учебное пособие / А. А. Кальченко, К. Г. Пашенко; МГТУ. - Магнитогорск: МГТУ, 2017. - 1 электрон. опт. диск (CD-ROM). - На тит. л. сост. указаны как авторы. - Текст: электронный.
16. Харитонов, В.А. Анализ процесса волочения в монолитной волоке при моделировании в программном комплексе Deform-3d: учебное пособие / В.А. Харитонов, М.Ю. Усанов; МГТУ. - Магнитогорск/ МГТУ, 2018. – 1 электрон. опт. диск (CD-ROM). - Загл. с титул. экрана. - URL: <http://catalog.inforeg.ru/Inet/GetEzineByID/321429> (дата обращения: 15.10.2019). - Макрообъект. - Текст : электронный. - Сведения доступны также на CD-ROM.
17. Михайлицын, С. В. Основы сварочного производства : учебное пособие / С. В. Михайлицын, М. А. Шекшеев, А. В. Ярославцев; МГТУ. - Магнитогорск: [МГТУ], 2017. - 243 с.: ил., табл., схемы, граф., эскизы. - URL:<https://magtu.informsystema.ru/uploader/fileUpload?name=3270>.

- pdf&show=dcatalogues/1/1137326/3270.pdf&view=true (дата обращения: 04.10.2019). - Макрообъект. - Текст: электронный. - ISBN 978-5-9967-0946-5. - Имеется печатный аналог.
18. Михайлицын, С. В. Сварка специальных сталей и сплавов: учебное пособие / С. В. Михайлицын, М. А. Шекшеев, А. И. Беляев; МГТУ. - Магнитогорск: МГТУ, 2015. - 203 с.: ил., диагр., табл. - URL:<https://magtu.informsystema.ru/uploader/fileUpload?name=1138>. pdf&show=dcatalogues/1/1120707/1138.pdf&view=true (дата обращения: 04.10.2019). - Макрообъект. - Текст: электронный. - ISBN 978-5-9967-0607-5. - Имеется печатный аналог.
19. Ю. В., Жиркин. Основы трибологии [Текст]: практикум / МГТУ. - Магнитогорск : МГТУ, 2018. - 51 с. : ил., табл., схемы. - ISBN 978-5-9967-1164-2 <https://magtu.informsystema.ru/uploader/fileUpload?name=3642.pdf&show=dcatalogues/1/1524717/3642.pdf&view=true>.
20. Чиченев, Н.А. Эксплуатация технологических машин : учебник / Н.А. Чиченев. — Москва: МИСИС, 2014. — 324 с. — ISBN 978-5-87623-761-3. — Текст: электронный // Лань: электронно-библиотечная система. — URL: <https://e.lanbook.com/book/116897> (дата обращения: 25.02.2020). — Режим доступа: для авториз. пользователей.
21. Композиционные материалы : учебное пособие для вузов / Д. А. Иванов, А. И. Ситников, С. Д. Шляпин. — Москва : Издательство Юрайт, 2019. — 253 с. — (Высшее образование). — ISBN 978-5-534-11618-2. — Текст : электронный // ЭБС Юрайт [сайт]. — URL: <https://www.biblio-online.ru/bcode/445758>
22. Рогачев, С. О. Металлические композиционные и гибридные материалы. Гибридные наноструктурные материалы : учебное пособие / С. О. Рогачев, В. А. Белов. — Москва: МИСИС, 2018. — 74 с. — ISBN 978-5-906953-92-6. — Текст: электронный // Лань: электронно-библиотечная система. — URL: <https://e.lanbook.com/book/115266>
23. Солнцев Ю.П., Пряхин Е.И., Пиирайнен В.Ю. Специальные материалы в машиностроении: учебник [Электронный ресурс]. – М.: Лань, 2019. – 664 с. – Режим доступа: <https://e.lanbook.com/reader/book/118630/#2> - Загл. с экрана. – 978-5-8114-3921-8.
24. Смирнов И.В. Сварка специальных сталей и сплавов [Электронный ресурс]. – М.: Лань, 2019. – 268 с. – Режим доступа: <https://e.lanbook.com/book/118607> - Загл. с экрана. – 978-5-8114-4275-1
25. Баурова, Н. И. Применение полимерных композиционных материалов в машиностроении: учебное пособие / Н. И. Баурова, В. А. Зорин. — Москва : ИНФРА-М, 2019. — 301 с. — (Высшее образование: Бакалавриат). — ISBN 978-5-16-012938-9. — ISBN 978-5-16-106556-3. — URL: <https://new.znaniium.com/catalog/product/1034672>
26. Волков, Г. М. Машиностроительные материалы нового поколения: учебное пособие / Г. М. Волков. — Москва: ИНФРА-М, 2020. — 319 с. — (Высшее образование: Бакалавриат). — ISBN 978-5-16-012892-4. — URL: <https://new.znaniium.com/catalog/product/1048184>
27. Адашкин, А. М. Материаловедение и технология металлических, неметаллических и композиционных материалов : учебник / А. М. Адашкин, А. Н. Красновский. — Москва: ФОРУМ: ИНФРА-М, 2019. — 400 с. — (Высшее образование: Бакалавриат). — ISBN 978-5-16-104328-8. — URL: <https://new.znaniium.com/catalog/product/982105>
28. Проектирование технологических линий и комплексов металлургических цехов : учебное пособие / М. В. Аксенова, В. И. Кадошников, И. Д. Кадошникова и др. ; МГТУ, [каф. ПМиГ]. - Магнитогорск, 2011. - 143 с. : ил., табл. - URL:

<https://magtu.informsystema.ru/uploader/fileUpload?name=525.pdf&show=dcatalogues/1/1092594/525.pdf&view=true> (дата обращения: 04.10.2019). - Макрообъект. - Текст: электронный.

29. Проектирование машин. Расчет и конструирование элементов грузоподъемных машин: учебное пособие / В. И. Кадошников, И. Д. Кадошникова, Е. В. Куликова, В. В. Точилкин ; МГТУ. - Магнитогорск : МГТУ, 2014. - 1 электрон. опт. диск (CD-ROM). - URL:

<https://magtu.informsystema.ru/uploader/fileUpload?name=1373.pdf&show=dcatalogues/1/1123827/1373.pdf&view=true> (дата обращения: 04.10.2019). - Макрообъект. - Текст: электронный.

30. Проектирование прокатных цехов: учебное пособие / М. В. Андросенко, В. И. Кадошников, И. Д. Кадошникова и др. - Магнитогорск : МГТУ, 2015. - 55 с. : ил. - URL:

<https://magtu.informsystema.ru/uploader/fileUpload?name=897.pdf&show=dcatalogues/1/1118828/897.pdf&view=true> (дата обращения: 04.10.2019). - Макрообъект. - Текст: электронный.

2.1.5 Рекомендации обучающимся по подготовке к государственному экзамену

Подготовка к тестированию

При подготовке к тестированию обучающемуся рекомендуется внимательно изучить структуру теста, оценить объем времени, выделяемого на данный тест, увидеть, какого типа задания в нем содержатся. Следует начинать отвечать на те вопросы, в правильности решения которых нет сомнений, пока не останавливаясь на тех, которые могут вызвать долгие раздумья. Необходимо внимательно читать задания до конца, не пытаясь понять условия «по первым словам» или выполнив подобные задания в предыдущих тестированиях - это приводит к ошибкам в самых легких вопросах. Рекомендуется пропустить вопрос, если обучающийся не знает ответа или не уверен в его правильности, чтобы потом к нему вернуться. Нужно думать только о текущем задании. Как правило, задания в тестах не связаны друг с другом непосредственно, поэтому необходимо концентрироваться на данном вопросе и находить решения, подходящие именно к нему. Обучающийся может не искать сразу правильный вариант ответа, а последовательно исключать те, которые явно не подходят. Метод исключения позволяет в итоге сконцентрировать внимание на одном-двух вероятных вариантах. Следует рассчитывать выполнение заданий так, чтобы осталось время на проверку и доработку. Необходимо свести к минимуму процесс угадывания правильных ответов.

При подготовке к тестированию обучающемуся следует не просто заучивать, необходимо понять логику изложенного материала. Этому способствует составление развернутого плана, таблиц, схем. Большую помощь оказывают опубликованные сборники тестов, Интернет-тренажеры, позволяющие закрепить знания и приобрести соответствующие психологические навыки саморегуляции и самоконтроля.

Подготовка к устному ответу

Во время подготовки к устному ответу рекомендуется заранее продумать структуру ответа. Ответ должен состоять из вступления, основной части и заключения. На первую и последнюю части должно уйти около 20% времени, на основную часть - около 60%. В начале ответа необходимо привлечь внимание экзаменатора. Следует парой фраз обозначить, о чём обучающийся собирается говорить. Основная часть всегда

посвящена конкретной проблеме. Ее следует раскрыть более полно и рассмотреть вопрос с разных сторон. Не следует говорить сложно. Сначала должна прозвучать ключевая фраза, затем - аргументы и пояснения. Надо быть настроенным на то, что преподаватель может задать вопрос и не сбиться от неожиданности. Удачный диалог с преподавателем показывает обучающегося с лучшей стороны и повышает шансы на хорошую отметку. В заключении можно использовать обобщающие конструкции. При устном ответе рекомендуется избегать речевых штампов, шаблонных выражений, сленговых и молодежных слов. Также не следует употреблять в разговоре слова, смысл которых обучающийся не точно знает. Уверенность в себе поможет собраться в трудной ситуации, использовать подготовку и свои знания, добиться успеха.

Подготовка к письменному ответу

Во время подготовки обучающемуся следует правильно составить письменный ответ. Хорошо структурированный ответ должен содержать в себе следующие пункты: определение главных теоретических положений и терминов; примеры по теме вопроса; разные взгляды ученых на заданный вопрос. Обучающемуся рекомендуется подкреплять ответ ссылками на учебные пособия и цитатами ученых, изучающих тему вопроса. Рекомендуется оценить ответ с разных сторон. Если в ответе обучающийся использует сокращения, нужно пояснить, как они расшифровываются. Следует строго отвечать на поставленный вопрос и не пытаться написать лишнюю информацию, при этом ответ на вопрос должен быть максимально полным. Перед написанием ответа на бумаге необходимо составить примерный план ответа на экзаменационный вопрос, чтобы внести в билет всю нужную информацию. Каждый ответ должен иметь логическое завершение и содержать выводы.

Работа с учебной литературой (конспектом)

При работе с литературой (конспектом) при подготовке к экзамену обучающемуся рекомендуется:

1. Подготовить необходимую информационно-справочную (словари, справочники) и рекомендованную научно-методическую литературу (учебники, учебные пособия) для получения исчерпывающих сведений по каждому экзаменационному вопросу.
2. Уточнить наличие содержания и объем материала в лекциях и учебной литературе для раскрытия вопроса.
3. Дополнить конспекты недостающей информацией по отдельным аспектам, без которых невозможен полный ответ.

Основные виды систематизированной записи прочитанного:

- аннотирование – предельно краткое связное описание просмотренной или прочитанной книги (статьи), ее содержания, источников, характера и назначения;
- планирование – краткая логическая организация текста, раскрывающая содержание и структуру изучаемого материала;
- тезирование – лаконичное воспроизведение основных утверждений автора без привлечения фактического материала;

– цитирование – дословное выписывание из текста выдержек, извлечений, наиболее существенно отражающих ту или иную мысль автора;

– конспектирование – краткое и последовательное изложение содержания прочитанного.

4. Распределить весь материал на части с учетом их сложности, составить график подготовки к экзамену.

5. Внимательно прочитать материал конспекта, учебника или другого источника информации, с целью уточнений отдельных положений, структурирования информации, дополнения рабочих записей.

8. Повторно прочитать содержание вопроса, пропуская или бегло просматривая те части материала, которые были усвоены на предыдущем этапе.

9. Прочитать еще раз материал с установкой на запоминание. Запоминать следует не текст, а его смысл и его логику. В первую очередь необходимо запомнить термины, основные определения, понятия, законы, принципы, аксиомы, свойства изучаемых процессов и явлений, основные влияющие факторы, их взаимосвязи. Полезно составлять опорные конспекты.

10. Многократное повторение материала с постепенным «сжиманием» его в объеме способствует хорошему усвоению и запоминанию.

11. В последний день подготовки к экзамену следует проговорить краткие ответы на все вопросы, а на тех, которые вызывают сомнения, остановитесь более подробно.

3. Порядок подготовки и защиты выпускной квалификационной работы

Выполнение и защита выпускной квалификационной работы является одной из форм государственной итоговой аттестации.

При выполнении выпускной квалификационной работы, обучающиеся должны показать свои знания, умения и навыки самостоятельно решать на современном уровне задачи своей профессиональной деятельности, профессионально излагать специальную информацию, научно аргументировать и защищать свою точку зрения.

Обучающий, выполняющий выпускную квалификационную работу должен показать свою способность и умение:

- определять и формулировать проблему исследования с учетом ее актуальности;
- ставить цели исследования и определять задачи, необходимые для их достижения;
- анализировать и обобщать теоретический и эмпирический материал по теме исследования, выявлять противоречия, делать выводы;
- применять теоретические знания при решении практических задач;
- делать заключение по теме исследования, обозначать перспективы дальнейшего изучения исследуемого вопроса;
- оформлять работу в соответствии с установленными требованиями.

3.1 Подготовительный этап выполнения выпускной квалификационной работы

3.1.1 Выбор темы выпускной квалификационной работы

Обучающийся самостоятельно выбирает тему из рекомендуемого перечня тем ВКР, представленного в приложении 1. Обучающийся по письменному заявлению,

имеет право предложить свою тему для выпускной квалификационной работы, в случае ее обоснованности и целесообразности ее разработки для практического применения в соответствующей области профессиональной деятельности или на конкретном объекте профессиональной деятельности. Утверждение тем ВКР и назначение руководителя утверждается приказом по университету.

3.1.2 Функции руководителя выпускной квалификационной работы

Для подготовки выпускной квалификационной работы обучающемуся назначается руководитель и, при необходимости, консультанты.

Руководитель ВКР помогает обучающемуся сформулировать объект, предмет исследования, выявить его актуальность, научную новизну, разработать план исследования; в процессе работы проводит систематические консультации.

Подготовка ВКР обучающимся и отчет перед руководителем реализуется согласно календарному графику работы. Календарный график работы обучающегося составляется на весь период выполнения ВКР с указанием очередности выполнения отдельных этапов и сроков отчетности по выполнению работы перед руководителем.

3.2 Требования к выпускной квалификационной работе

При подготовке выпускной квалификационной работы студент руководствуется методическим указанием по выполнению и документом системы менеджмента качества СМК-О-СМГТУ-36-20 Выпускная квалификационная работа: структура, содержание, общие правила выполнения и оформления.

3.3 Порядок защиты выпускной квалификационной работы

Законченная выпускная квалификационная работа должна пройти процедуру нормоконтроля, а затем представлена руководителю для оформления письменного отзыва.

Выпускная квалификационная работа, подписанная заведующим кафедрой, имеющая рецензию и отзыв руководителя работы, допускается к защите и передается в государственную экзаменационную комиссию не позднее, чем за 2 календарных дня до даты защиты, также работа размещается в электронно-библиотечной системе университета.

Объявление о защите выпускных работ вывешивается на кафедре за несколько дней до защиты.

Защита выпускной квалификационной работы проводится на заседании государственной экзаменационной комиссии и является публичной. Защита одной выпускной работы **не должна превышать 30 минут**.

Для сообщения обучающемуся предоставляется **не более 10 минут**. Сообщение по содержанию ВКР сопровождается необходимыми графическими материалами и/или презентацией с раздаточным материалом для членов ГЭК. В ГЭК могут быть представлены также другие материалы, характеризующие научную и практическую ценность выполненной ВКР – печатные статьи с участием выпускника по теме ВКР, документы, указывающие на практическое применение ВКР, макеты, образцы материалов, изделий и т.п.

В своем выступлении обучающийся должен отразить:

- содержание проблемы и актуальность исследования;
- цель и задачи исследования;
- объект и предмет исследования;
- методику своего исследования;
- полученные теоретические и практические результаты исследования;
- выводы и заключение.

В выступлении должны быть четко обозначены результаты, полученные в ходе исследования, отмечена теоретическая и практическая ценность полученных результатов.

По окончании выступления выпускнику задаются вопросы по теме его работы. Вопросы могут задавать все присутствующие. Все вопросы протоколируются. Затем слово предоставляется научному руководителю, который дает характеристику работы. При отсутствии руководителя отзыв зачитывается одним из членов ГЭК. После этого выступает рецензент или рецензия зачитывается одним из членов ГЭК.

Заслушав официальную рецензию своей работы, студент должен ответить на вопросы и замечания рецензента.

Затем председатель ГЭК просит присутствующих выступить по существу выпускной квалификационной работы. Выступления членов комиссии и присутствующих на защите (до 2-3 мин. на одного выступающего) в порядке свободной дискуссии и обмена мнениями не являются обязательным элементом процедуры, поэтому, в случае отсутствия желающих выступить, он может быть опущен.

После дискуссии по теме работы студент выступает с заключительным словом. Этика защиты предписывает при этом выразить благодарность руководителю и рецензенту за проделанную работу, а также членам ГЭК и всем присутствующим за внимание.

3.4 Критерии оценки выпускной квалификационной работы

Результаты защиты ВКР определяются оценками: «отлично», «хорошо», «удовлетворительно», «неудовлетворительно» и объявляются *в день защиты*.

Решение об оценке принимается на закрытом заседании ГЭК по окончании процедуры защиты всех работ, намеченных на данное заседание. Для оценки ВКР государственная экзаменационная комиссия руководствуется следующими критериями:

- актуальность темы;
- научно-практическое значение темы;
- качество выполнения работы, включая демонстрационные и презентационные материалы;
- содержательность доклада и ответов на вопросы;
- умение представлять работу на защите, уровень речевой культуры.

Оценка **«отлично»** (5 баллов) выставляется за глубокое раскрытие темы, полное выполнение поставленных задач, логично изложенное содержание, качественное оформление работы, соответствующее требованиям локальных актов, высокую содержательность доклада и демонстрационного материала, за развернутые и полные ответы на вопросы членов ГЭК;

Оценка **«хорошо»** (4 балла) выставляется за полное раскрытие темы, хорошо

проработанное содержание без значительных противоречий, в оформлении работы имеются незначительные отклонения от требований, высокую содержательность доклада и демонстрационного материала, за небольшие неточности при ответах на вопросы членов ГЭК.

Оценка **«удовлетворительно»** (3 балла) выставляется за неполное раскрытие темы, выводов и предложений, носящих общий характер, в оформлении работы имеются незначительные отклонения от требования, отсутствие наглядного представления работы и затруднения при ответах на вопросы членов ГЭК.

Оценка **«неудовлетворительно»** (2 балла) выставляется за частичное раскрытие темы, необоснованные выводы, за значительные отклонения от требований в оформлении и представлении работы, когда обучающийся допускает существенные ошибки при ответе на вопросы членов ГЭК.

Оценка **«неудовлетворительно»** (1 балл) выставляется за необоснованные выводы, за значительные отклонения от требований в оформлении и представлении работы, отсутствие наглядного представления работы, когда обучающийся не может ответить на вопросы членов ГЭК.

Оценки **«отлично»**, **«хорошо»**, **«удовлетворительно»** означают успешное прохождение государственного аттестационного испытания, что является основанием для выдачи обучающемуся документа о высшем образовании и о квалификации образца, установленного Министерством образования и науки Российской Федерации.

Примерный перечень тем выпускных квалификационных работ

1. «Исследование процесса гибки пружинистых клемм типа ЖБР и АРС».
2. «Исследование технологии для изготовления брусков и цилиндров с отверстием».
3. «Исследование условий работы работы агрегата поперечной резки в условиях ЛПЦ-5 ОАО «ММК» с целью повышения производительности».
4. «Исследование возможности расширения сортамента продукции стана 370 ОАО ММК с целью выпуска конкурентоспособной бунтовой арматуры из низколегированных сталей».
5. «Исследование возможности расширения сортамента продукции стана 450 ОАО «ММК» с целью выпуска конкурентоспособной продукции».
6. «Исследование условий работы моталок стана 2000 ЛПЦ-10 ОАО «ММК» с целью повышения производительности».
7. «Исследование технологического процесса изготовления высокопрочной арматурной проволоки диаметром 7 мм в условиях СПЦ 4 ОАО ММК «Метиз».
8. «Исследование стана 2500 г.п. с целью повышения производительности и качества выпускаемой продукции».
9. «Исследование черновой группы клетей стана 2500 г. п. с целью повышения производительности и улучшения качества проката».
10. «Исследование технологии производства листового проката в условиях ЛПЦ-8 ОАО «ММК» для получения автолиста из марки стали НС 420 LA».
11. «Исследование технологии изготовления поковки для шестерни в условиях КПУ МЦ ЗАО «МРК» ОАО «ММК».
12. «Оценка энергоэффективности широкополосной горячей прокатки различного сортамента на примере стана 2000 г. п. ОАО ММК».
13. «Исследование энергосиловых параметров работы моталки и кантователя рулонов стана 2500 холодной прокатки».
14. «Исследование технологии изготовления короба бака погрузочно-доставочной машины в условиях ЗАЩ «УралСпецМаш».
15. «Повышение эксплуатационных свойств рабочих валков черновых клетей станов горячей прокатки».
16. «Изготовление приварных бесшовных эксцентрических переходов».
17. «Оценка энергоэффективности широкополосной горячей прокатки различного сортамента на примере стана 2000 г. п. ОАО ММК».
18. «Исследование технологии изготовления опорного листа погрузочно-доставочной машины в условиях ЗАО «УралСпецМаш».