



МИНИСТЕРСТВО НАУКИ И ВЫСШЕГО ОБРАЗОВАНИЯ  
РОССИЙСКОЙ ФЕДЕРАЦИИ

Федеральное государственное бюджетное образовательное учреждение  
высшего образования  
«Магнитогорский государственный технический университет им. Г.И. Носова»

УТВЕРЖДАЮ  
Директор ИММиМ  
А.С. Савинов  
15.02.2022 г.

**РАБОЧАЯ ПРОГРАММА ДИСЦИПЛИНЫ (МОДУЛЯ)**

***ПРОЕКТИРОВАНИЕ СИСТЕМ ГИДРО- И ПНЕВМОПРИВОДА***

Направление подготовки (специальность)  
15.03.02 Технологические машины и оборудование

Направленность (профиль/специализация) программы  
Компьютерное моделирование и проектирование в машиностроении

Уровень высшего образования - бакалавриат

Форма обучения  
заочная

Институт/ факультет	Институт металлургии, машиностроения и материалообработки
Кафедра	Проектирования и эксплуатации металлургических машин и оборудования
Курс	3

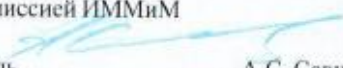
Магнитогорск  
2022 год


Рабочая программа составлена на основе ФГОС ВО - бакалавриат по направлению подготовки 15.03.02 Технологические машины и оборудование (приказ Минобрнауки России от 09.08.2021 г. № 728)


Рабочая программа рассмотрена и одобрена на заседании кафедры Проектирования и эксплуатации металлургических машин и оборудования  
09.02.2022, протокол № 4

Зав. кафедрой  А.Г. Корчунов

Рабочая программа одобрена методической комиссией ИММиМ  
15.02.2022 г. протокол № 6

Председатель  А.С. Савинов

Рабочая программа составлена:  
профессор кафедры ПиЭММиО, д-р техн. наук  В.В.  
Точилкин

Рецензент:  
инженер-конструктор 1 категории ООО "МРК",  А.А.  
Дерябин

## Лист актуализации рабочей программы

---

---

Рабочая программа пересмотрена, обсуждена и одобрена для реализации в 2023 - 2024 учебном году на заседании кафедры Проектирования и эксплуатации металлургических

Протокол от \_\_\_\_\_ 20\_\_ г. № \_\_\_\_  
Зав. кафедрой \_\_\_\_\_ А.Г. Корчунов

---

---

Рабочая программа пересмотрена, обсуждена и одобрена для реализации в 2024 - 2025 учебном году на заседании кафедры Проектирования и эксплуатации металлургических

Протокол от \_\_\_\_\_ 20\_\_ г. № \_\_\_\_  
Зав. кафедрой \_\_\_\_\_ А.Г. Корчунов

---

---

Рабочая программа пересмотрена, обсуждена и одобрена для реализации в 2025 - 2026 учебном году на заседании кафедры Проектирования и эксплуатации металлургических

Протокол от \_\_\_\_\_ 20\_\_ г. № \_\_\_\_  
Зав. кафедрой \_\_\_\_\_ А.Г. Корчунов

---

---

Рабочая программа пересмотрена, обсуждена и одобрена для реализации в 2026 - 2027 учебном году на заседании кафедры Проектирования и эксплуатации металлургических

Протокол от \_\_\_\_\_ 20\_\_ г. № \_\_\_\_  
Зав. кафедрой \_\_\_\_\_ А.Г. Корчунов

---

---

Рабочая программа пересмотрена, обсуждена и одобрена для реализации в 2027 - 2028 учебном году на заседании кафедры Проектирования и эксплуатации металлургических

Протокол от \_\_\_\_\_ 20\_\_ г. № \_\_\_\_  
Зав. кафедрой \_\_\_\_\_ А.Г. Корчунов

### **1 Цели освоения дисциплины (модуля)**

дисциплины Б1.В.ДВ.05.01 «Проектирование систем гидро- и пневмопривода» являются:

1. Формирование у студентов системы знаний по проблемам проектирования систем гидравлического и пневматических приводов машин.
2. Владение основными принципами построения гидравлических и пневматических схем для решения конкретных конструкторских, технологических и эксплуатационных задач, связанных с системами гидравлического и пневматического приводов в технологических машинах.
3. Формирование знаний по выбору новых эффективных систем гидро- и пневмоприводов.
4. Приобретение навыков решения практических задач по расчету и конструированию систем гидравлических и пневматических приводов.
5. Владение достаточным уровнем профессиональных компетенций в соответствии с требованиями ФГОС ВО по направлению 15.03.02 Технологические машины и оборудование.

### **2 Место дисциплины (модуля) в структуре образовательной программы**

Дисциплина Проектирование систем гидро- и пневмопривода входит в часть учебного плана формируемую участниками образовательных отношений образовательной программы.

Для изучения дисциплины необходимы знания (умения, владения), сформированные в результате изучения дисциплин/ практик:

- Механика жидкости и газа
- Основы проектирования
- Теория машин и механизмов
- Сопrotивление материалов
- Физика

Знания (умения, владения), полученные при изучении данной дисциплины будут необходимы для изучения дисциплин/практик:

- Металлургические подъемно-транспортные машины
- Механическое оборудование металлургических заводов
- Подготовка к сдаче и сдача государственного экзамена
- Подготовка к процедуре защиты и защита выпускной квалификационной работы

### **3 Компетенции обучающегося, формируемые в результате освоения дисциплины (модуля) и планируемые результаты обучения**

В результате освоения дисциплины (модуля) «Проектирование систем гидро- и пневмопривода» обучающийся должен обладать следующими компетенциями:

Код индикатора	Индикатор достижения компетенции
ПК-1	Способен проводить конструкторские и расчетные работы по проектированию гибких производственных систем в машиностроении
ПК-1.1	Выполняет конструкторские и расчетные работы по проектированию гибких производственных систем в машиностроении

#### 4. Структура, объём и содержание дисциплины (модуля)

Общая трудоемкость дисциплины составляет 4 зачетных единиц 144 акад. часов, в том числе:

- контактная работа – 8,4 акад. часов;
- аудиторная – 8 акад. часов;
- внеаудиторная – 0,4 акад. часов;
- самостоятельная работа – 131,7 акад. часов;
- в форме практической подготовки – 0 акад. час;

– подготовка к зачёту – 3,9 акад. час

Форма аттестации - зачет

Раздел/ тема дисциплины	Курс	Аудиторная контактная работа (в акад. часах)			Самостоятельная работа студента	Вид самостоятельной работы	Форма текущего контроля успеваемости и промежуточной аттестации	Код компетенции
		Лек.	лаб. зан.	практ. зан.				
1.								
1.1 Введение. Основные понятия и определения по системам гидропривода металлургических машин. Классификация гидроприводов металлургических маши. Специфика применения приводов металлургических машин и технологических комплексов. Назначение приводов	3	0,3		0,5	20	изучение материала, выполнение контрольной работы	Устный опрос, сдача лабораторной работы	ПК-1.1
1.2 Насосы и насосные установки приводов металлургических машин. Гидравлические цилиндры и моторы приводов металлургических машин.		0,3	0,5	0,5	25	изучение материала, подготовка к лабораторному заданию, выполнение контрольной работы	Сдача лабораторной работы	ПК-1.1

1.3 Аппаратура гидроприводов металлургических машин. гидропередачи с дроссельным регулированием, с машинным регулированием, основные энергетические соотношения и внешние характеристики, методика расчета и проектирования гидропередач; составление схем	0,3	0,5	0,5	30	изучение материала, подготовка к практическому занятию, выполнение контрольной работы	Сдача лабораторной работы, проверка контрольной работы	ПК-1.1
1.4 Методика расчета гидравлических систем металлургических машин.	0,3		0,5	26,6	изучение материала, подготовка к практическому занятию, выполнение контрольной работы	Сдача практической работы	ПК-1.1
1.5 Проектирование систем гидравлических приводов. Составление схем гидравлических приводов металлургических машин.	0,3	0,5		20	изучение материала, подготовка к лабораторному заданию, выполнение контрольной работы	Сдача лабораторной работы	ПК-1.1
1.6 Основные схемы гидроприводов металлургических машин. Системы управления гидравлическими приводами металлургических машин	0,5	0,5	2	10,1	изучение материала, подготовка к лабораторному заданию, выполнение контрольной работы	Сдача лабораторной работы, проверка контрольной работы	ПК-1.1
1.7 Зачет					Консультация	зачет	
Итого по разделу	2	2	4	131,7			
Итого за семестр	2	2	4	131,7		зачёт	
Итого по дисциплине	2	2	4	131,7		зачет	

## **5 Образовательные технологии**

Для реализации предусмотренных видов учебной работы в качестве образовательных технологий в преподавании дисциплины «Проектирование систем гидро- и пневмопривода» используются традиционная, информационно-коммуникационная образовательные технологии.

1. Традиционные образовательные технологии ориентируются на организацию образовательного процесса, предполагающую прямую трансляцию знаний от преподавателя к студенту (преимущественно на основе объяснительно-иллюстративных методов обучения). Учебная деятельность студента носит в таких условиях, как правило, репродуктивный характер.

Формы учебных занятий с использованием традиционных технологий:

Информационная лекция – последовательное изложение материала в дисциплинарной логике, осуществляемое преимущественно вербальными средствами (монолог преподавателя).

Практическое занятие, посвященное освоению конкретных умений и навыков по предложенному алгоритму.

2. Информационно-коммуникационные образовательные технологии – организация образовательного процесса, основанная на применении специализированных программных сред и технических средств работы с информацией.

Формы учебных занятий с использованием информационно-коммуникационных технологий:

Лекция-визуализация – изложение содержания сопровождается презентацией (демонстрацией учебных материалов, представленных в различных знаковых системах, в т.ч. иллюстративных, графических, аудио- и видеоматериалов

Передача необходимых теоретических знаний и формирование основных представлений по курсу «Гидро и пневмоавтоматика» происходит с использованием мультимедийного оборудования.

Для проведения лекционных занятий используется презентационное оборудование (проектор, экран, ноутбук).

Для выполнения лабораторных работ используется лабораторный практикум по механике жидкости и газа, который включает в себя:

- учебно-инженерную программу Fluid Sim;
- учебный комплекс «Пневмоавтоматика».

Для выполнения самостоятельных заданий студентам необходим персональный компьютер со стандартным пакетом Microsoft Office (Word, Excel, Power Point).

## **6 Учебно-методическое обеспечение самостоятельной работы обучающихся**

Представлено в приложении 1.

## **7 Оценочные средства для проведения промежуточной аттестации**

Представлены в приложении 2.

## **8 Учебно-методическое и информационное обеспечение дисциплины (модуля)**

### **а) Основная литература:**

1. Нагорный, В.С. Средства автоматизации гидро- и пневмосистем : учебное пособие / В.С. Нагорный. — Санкт-Петербург : Лань, 2014. — 448 с. — ISBN 978-5-8114-1652-3. — Текст : электронный // Электронно-библиотечная система «Лань» : [сайт]. — URL: <https://e.lanbook.com/book/52612>

### **б) Дополнительная литература:**

1. Пропорциональный гидропривод [Электронный ресурс] : лабораторный практикум / Е. Ю. Мацко, И. М. Кутлубаев, О. Р. Панфилова, И. Г. Усов ; МГТУ. - Магнитогорск : МГТУ, 2017. - 1 электрон. опт. диск (CD-ROM). - Режим доступа: <https://magtu.informsystema.ru/uploader/fileUpload?name=3368.pdf&show=dcatalogues/1/1139178/3368.pdf&view=true>. - Макрообъект.

2. Точилкин В. В. Проектирование элементов металлургических машин и оборудования [Электронный ресурс] : учебное пособие / В. В. Точилкин, О. А. Филатова ; МГТУ. - Магнитогорск : МГТУ, 2017. - 1 электрон. опт. диск (CD-ROM). - Режим доступа: <https://magtu.informsystema.ru/uploader/fileUpload?name=3319.pdf&show=dcatalogues/1/1138305/3319.pdf&view=true>. - Макрообъект. - ISBN 978-5-9967-0975-5.

3. Точилкин В.В., Филатов А.М., Иванов С.А., Чиченев Н.А., Кольга А.Д., Вагин В.С. Исследование работы и характеристик элементов гидропривода металлургических машин: учеб. пособие. Магнитогорск: Изд-во Магнитогорск. гос. техн. ун-та им. Г.И. Носова, 2014. - 207 с. (допущено УМО по образованию в области ме-таллургии в качестве учебного пособия для студентов высших учебных заведений, обучающихся по специальности «Металлургические машины и оборудование»). ISBN 978-5-9967-0451-4. Национальная информационно-аналитическая система – Российский индекс научного цитирования (РИНЦ). – URL: <https://elibrary.ru/item.asp?id=23783134>

4. Гидравлический привод и средства автоматизации металлургических машин: учебник для вузов / Чиченев Н.А., Точилкин В.В., Нефедов А.В., Басков С.Н.: Новотроицк, НФ НИТУ «МИСиС», 2017. - 198 с. (Рекомендовано Учебно-методическим объединением вузов по образованию в области металлургии в качестве учебника). ISBN 978-5-903472-29-1.

5. Гидравлическое оборудование металлургических предприятий: учебник / Вдовин К.Н., Точилкин В.В., Чиченев Н.А. Магнитогорск: Изд-во Магнитогорск. гос. техн. ун-та им. Г.И. Носова, 2016. - 299 с. (допущено Учебно-методическим объединением вузов по образованию в области металлургии в качестве учебника, обучающихся по направлению Металлургия). ISBN 978-5-9967-0806-2.

#### **в) Методические указания:**

1. Основы функционирования гидро- и электроприводов [Электронный ресурс] : практикум / В. С. Вагин, А. М. Филатов, А. Д. Кольга [и др.]. - Магнитогорск : МГТУ, 2014. - 190 с. : ил., табл. - Режим доступа: <https://magtu.informsystema.ru/uploader/fileUpload?name=868.pdf&show=dcatalogues/1/1118358/868.pdf&view=true>. - Макрообъект.

2. Основы функционирования гидравлических систем металлургического оборудования. Лабораторный практикум по гидроприводу и гидроавтоматике [Текст] : учебное пособие / В. В. Точилкин, А. М. Филатов, В. Д. Задорожный и др.; Ново-троицк. фил. Моск. гос. ин-та сталей и сплавов (технологич. ун-та); МГТУ. - Маг-нитогорск: [б. и.], 2009. - 105 с. : схемы, табл.

3. Гидромеханика [Электронный ресурс] : практикум / А. Д. Кольга, В. С. Вагин, А. И. Курочкин, Б. М. Габбасов ; МГТУ. - [2-е изд., подгот. по печ. изд. 2017 г.]. - Магнитогорск : МГТУ, 2018. - 1 электрон. опт. диск (CD-ROM). - Режим доступа <https://magtu.informsystema.ru/uploader/fileUpload?name=3466.pdf&show=dcatalogues/1/1514288/3466.pdf&view=true> - Макрообъект.

#### **г) Программное обеспечение и Интернет-ресурсы:**



### Программное обеспечение

Наименование ПО	№ договора	Срок действия лицензии
MS Office 2007 Professional	№ 135 от 17.09.2007	бессрочно
7Zip	свободно	бессрочно
АСКОН Компас 3D в.16	Д-261-17 от 16.03.2017	бессрочно
Электронные плакаты по дисциплине "Гидравлика и гидропривод"	К-278-11 от 15.07.2011	бессрочно
Электронные плакаты по курсу "Гидравлика и"	К-227-12 от 11.09.2012	бессрочно
Браузер Yandex	свободно	бессрочно

### Профессиональные базы данных и информационные справочные системы

Название курса	Ссылка
Федеральное государственное бюджетное учреждение «Федеральный институт промышленной	URL: <a href="http://www1.fips.ru/">http://www1.fips.ru/</a>
Поисковая система Академия Google (Google Scholar)	URL: <a href="https://scholar.google.ru/">https://scholar.google.ru/</a>
Национальная информационно-аналитическая система – Российский индекс научного	URL: <a href="https://elibrary.ru/project_risc.asp">https://elibrary.ru/project_risc.asp</a>
Электронная база периодических изданий East View Information Services,	<a href="https://dlib.eastview.com/">https://dlib.eastview.com/</a>
Российская Государственная библиотека. Каталоги	<a href="https://www.rsl.ru/ru/4readers/catalogues/">https://www.rsl.ru/ru/4readers/catalogues/</a>
Электронные ресурсы библиотеки МГТУ им. Г.И. Носова	<a href="https://magtu.informsystema.ru/Marc.html?locale=ru">https://magtu.informsystema.ru/Marc.html?locale=ru</a>

### 9 Материально-техническое обеспечение дисциплины (модуля)

Материально-техническое обеспечение дисциплины включает:

В соответствии с учебным планом по дисциплине предусмотрены следующие виды занятий: лекции, практические занятия, самостоятельная работа, консультации, зачет.

Учебные аудитории для проведения занятий лекционного типа (ауд. 404, 308, 287, 297):

- мультимедийные средства хранения, передачи и представления информации.

Учебные аудитории для проведения занятий для проведения практических занятий (ауд. 404, 308, 287, 297):

- мультимедийные средства хранения, передачи и представления информации;

- доска, мультимедийный проектор, экран.

Учебные аудитории для проведения групповых и индивидуальных консультаций, текущего контроля и промежуточной аттестации (ауд. 404, 308, 287, 297)

- мультимедийные средства хранения, передачи и представления информации;

- доска, мультимедийный проектор, экран.

Помещения для самостоятельной работы обучающихся (ауд. 407а, 372):

- персональные компьютеры с пакетом MS Office, выходом в интернет и с доступом в электронную образовательную среду университета.

Помещения для хранения и профилактического обслуживания учебного оборудования:

- стеллажи для хранения учебно-наглядных пособий и учебно-методической документации.

Учебно-методическое обеспечение самостоятельной работы студентов

**Примерные задания на лабораторных занятиях**

1. Разработать гидравлическую (пневматическую) систему управления цилиндром одностороннего действия. Управление не прямое, с использованием роликов. Приложенная масса груза 20 кг.
2. Разработать электрическую систему управления цилиндром одностороннего действия. Приложенная масса груза 50 кг. Предусмотреть регулирование скорости прямого хода штока. При достижении давления в поршневой полости 4,5 МПа, должна загореться сигнальная лампочка. Представить график перемещений, нагрузки, скоростей штока ГЦ.
3. Разработать электрическую систему управления цилиндром двустороннего действия, с управлением от 4/2 распределителя с электромагнитным управлением без пружин (с ручным дублированием). Представить график перемещений и скоростей штока ГЦ.
4. Разработать систему управления для последовательной работы двух ГЦ. Второй ГЦ выдвигается после полного выдвижения первого ГЦ и достижения давления в первом ГЦ давления 4 МПа. Предусмотреть дроссельное регулирование скорости, регулирование давления во втором ГЦ на рабочем ходе.

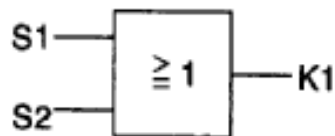
**Примерные задания на практических занятиях**

Построить в программе FluidSim электрогидравлические схемы.

**Электрогидравлическая схема с применением дизъюнкции**

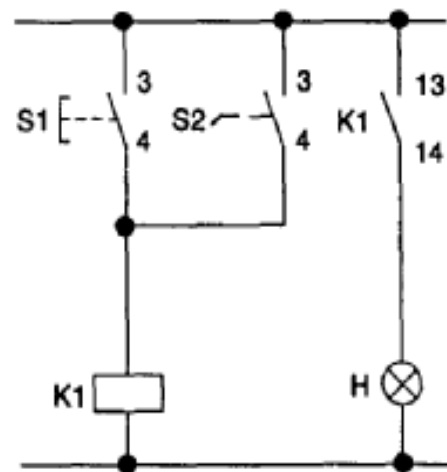
Для загрузки и выгрузки деталей дверь котла должна быть открыта на короткое время. Для открытия и закрытия двери служит двухсторонний цилиндр. Управление цилиндром возможно, как с помощью ручной кнопки, так и от ножной педали. После окончания воздействия на соответствующую кнопку или педаль цилиндр должен совершить обратный ход и закрыть дверь котла.

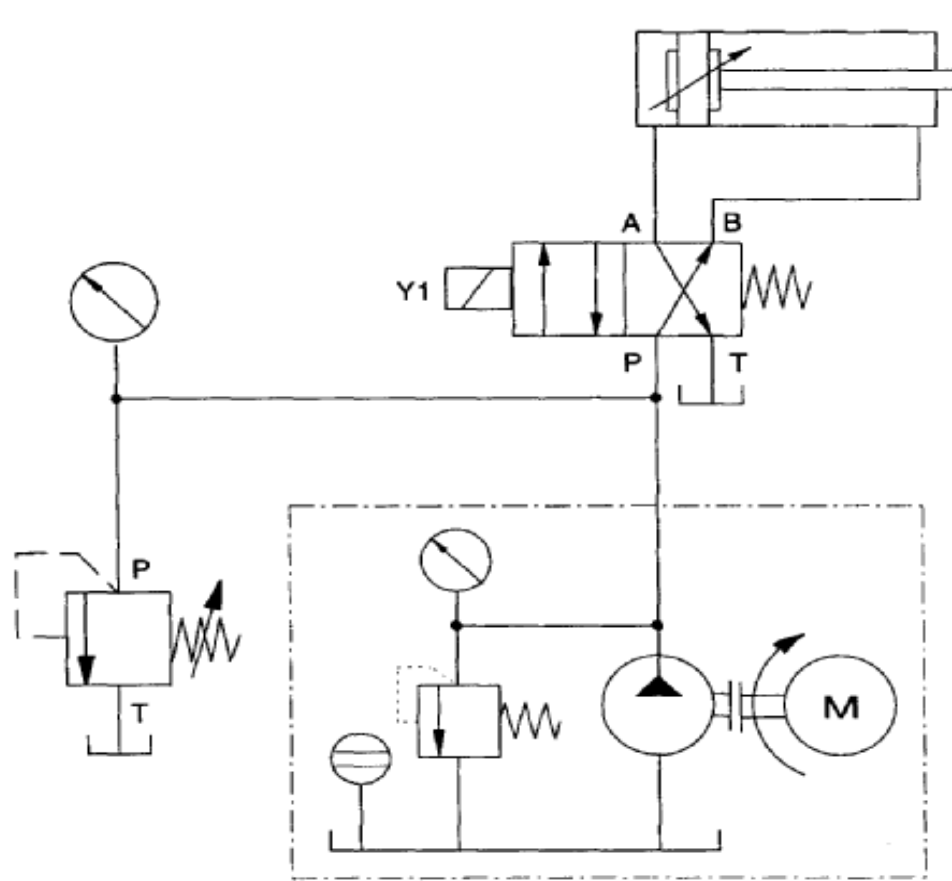
S1	S2	K1
0	0	0
0	1	1
1	0	1
1	1	1



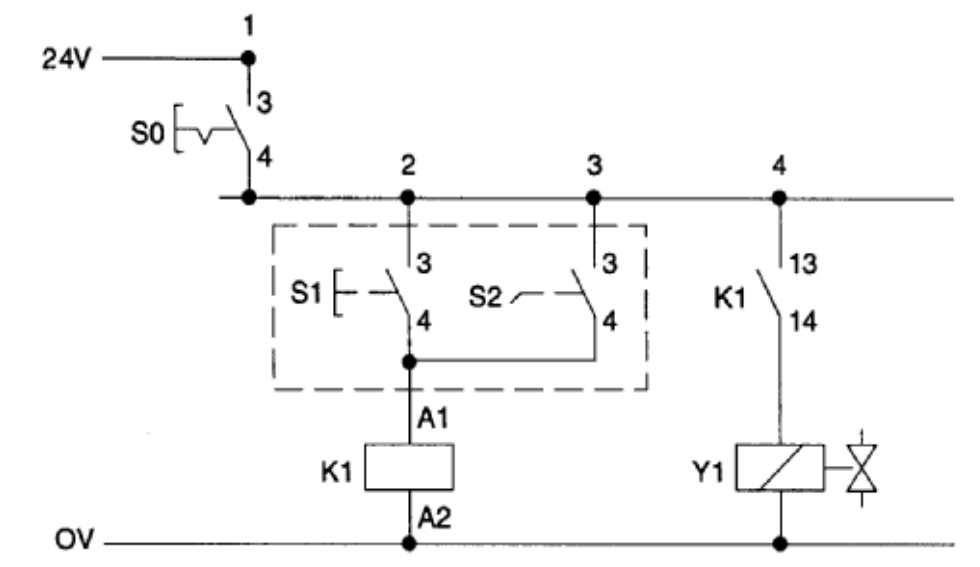
Булево уравнение

$$K1 = S1 \vee S2$$

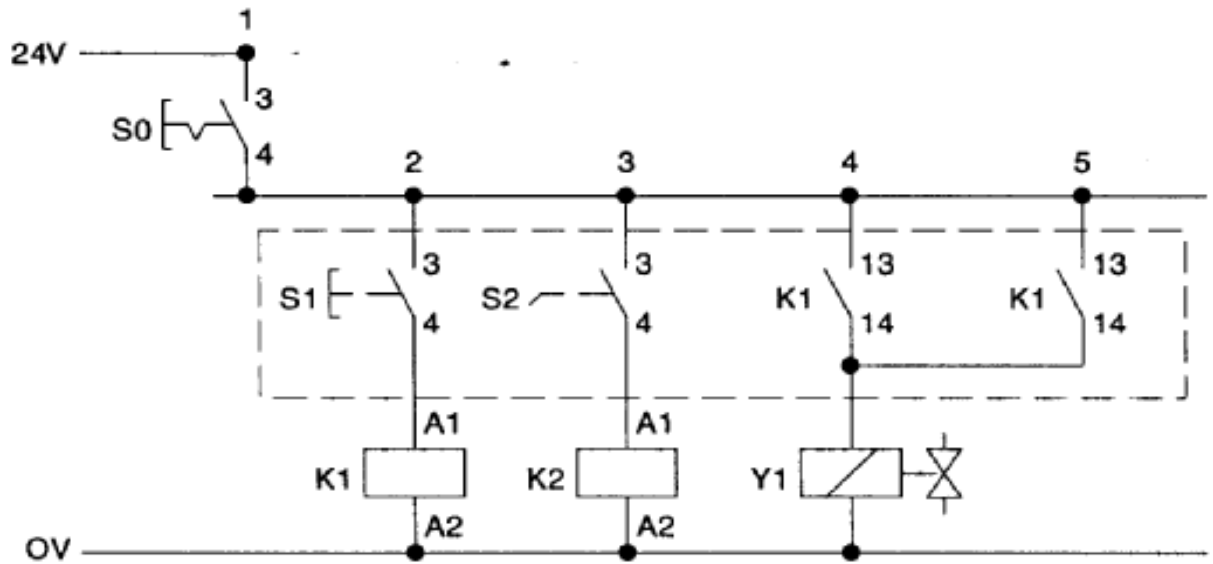




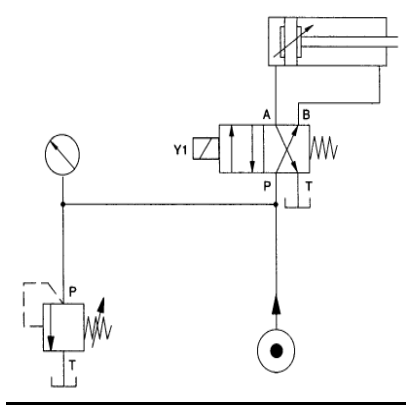
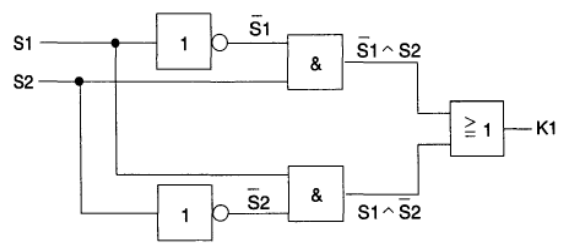
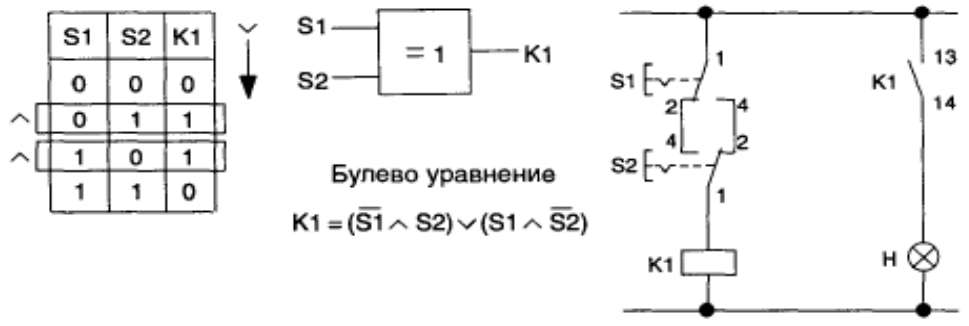
1 электрическая схема



2 электрическая схема

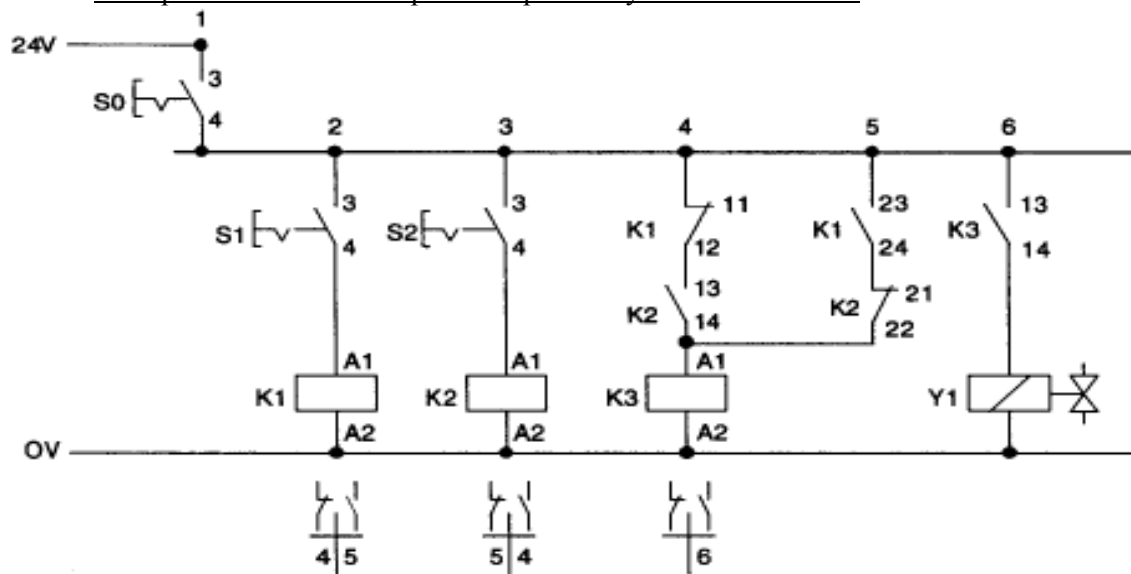


Электрогидравлическая схема с применением логической функции «исключенное «ИЛИ» в схеме (функция НЕ ИЛИ)»



1 электрическая схема с переключающими контактами (самостоятельно)

2 электрическая схема с нормально разомкнутыми контактами



3. Система управления последовательностью действий по давлению и пути

Шаг 1

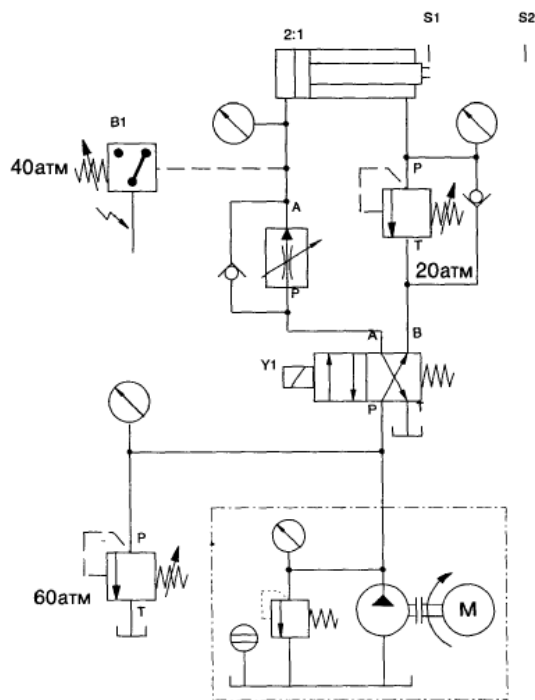
Заполните функциональную диаграмму. Помните, что условия запуска заданы в описании проблемы. Обозначьте конечный выключатель, который контролирует крайнее верхнее положение штока как S1 и S2 для крайнего нижнего положения.

Функциональная диаграмма

Элементы			Время, сек				
			Шаг				
Наименование	Обозначение	Состояние	1	2	3	4	5
Главный выключатель	S0						
Кнопка ПУСК	S1						
Распределитель	Y1	1					
		0					
Цилиндр	A1	1					
		0					

## Шаг 2. Изобразите гидравлическую схему

- Для управления гидравлическим цилиндром примените 4/2 электромагнитный распределитель с пружинным возвратом.
- Понижение скорости должно производиться для потока, текущего в дросселирующий клапан, а не для потока, текущего из него.
- Помните, что вес запрессовочного приспособления создает растягивающую силу на штоке.
- Положение конечного выключателя на схеме обозначается вертикальной чертой (|).



## Шаг 3. Изобразите электрическую схему

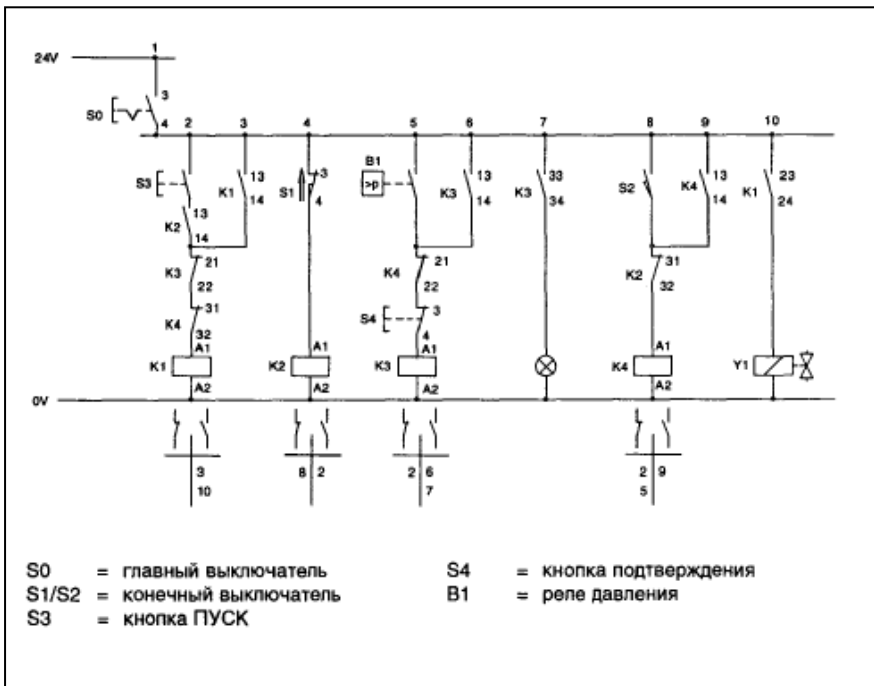
Положения реле:

реле К1 включено: распределитель переключен, шток выдвигается,

реле К2 включено: шток в крайнем втянутом положении,

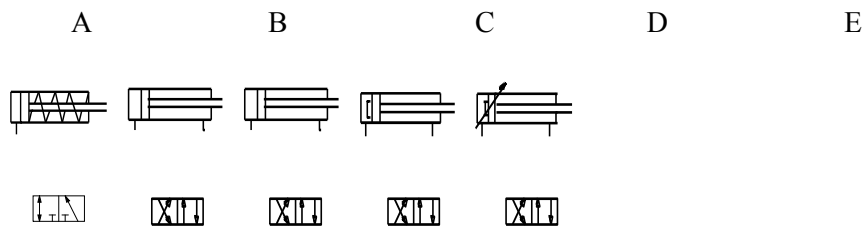
реле К3 включено: превышение давления,

реле К4 включено: шток втягивается



### Примерное задание на контрольную работу

Выполнить синтез пневматической системы управления и электрорелейной системы управления. Предусмотреть механическое тормозное устройство для гашения скорости в конце хода пневмоцилиндра E.



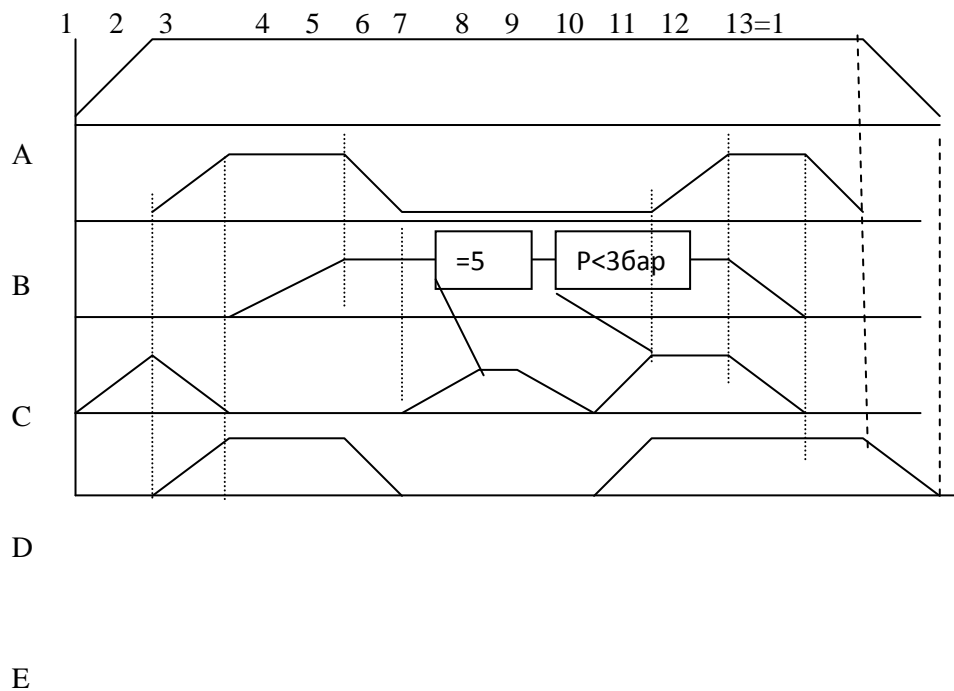
Линий

управления 1                      2                      2                      2                      2



	A	B	C	D	E
Усилие, Н	300	600	400	400	600
Ход, м	0.07	0.35	0.45	0.4	0.6





При синтезе системы управления:

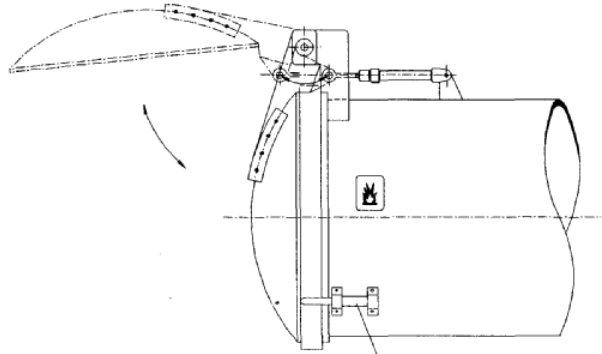
1. Предусмотреть возможность вмешательства оператора в работу системы в любой момент времени.
2. Предусмотреть блокировку системы управления в случае воздействия на датчики с выходными сигналами  $z1$  и  $z2$ .

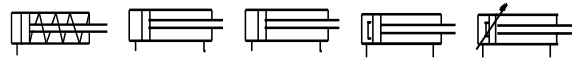


**Оценочные средства для проведения промежуточной аттестации**

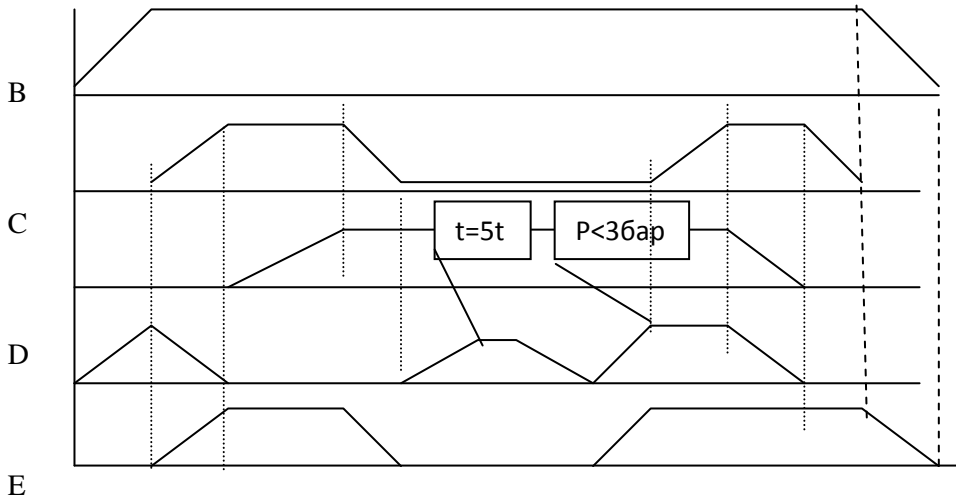
**а) Планируемые результаты обучения и оценочные средства для проведения промежуточной аттестации:**

Структурный элемент компетенции	Планируемые результаты обучения	Оценочные средства
ПК-1: Способен проводить конструкторские и расчетные работы по проектированию гибких производственных систем в машиностроении		
ПК-1.1:	Выполняет конструкторские и расчетные работы по проектированию гибких производственных систем в машиностроении	<p><b><i>Перечень теоретических вопросов к зачету:</i></b></p> <ol style="list-style-type: none"> <li>1. Классификация гидроприводов с пропорциональным управлением.</li> <li>2. Достоинства и недостатки гидропривода с пропорциональным управлением.</li> <li>3. Условные обозначения в гидроприводах с пропорциональным управлением.</li> <li>4. Структура гидропривода с пропорциональным управлением.</li> <li>5. Гидрораспределители с пропорциональным управлением.</li> <li>6. Клапаны давления с пропорциональным управлением.</li> <li>7. Предохранительные клапаны с пропорциональным управлением.</li> <li>8. Поточные клапаны с пропорциональным управлением.</li> <li>9. Приборы контроля гидропривода с пропорциональным управлением.</li> <li>10. Электронные усилители.</li> <li>11. Электрогидравлические усилители.</li> </ol> <ol style="list-style-type: none"> <li>1. Основные положения по системам гидравлического привода металлургических машин.</li> <li>2. Элементы гидравлических схем               <ol style="list-style-type: none"> <li>1. Пневматические исполнительные устройства</li> <li>2. Распределительная пневматическая аппаратура</li> <li>3. Регулирующая пневматическая аппаратура</li> <li>4. Типовые схема пневмоприводов с цикловым управлением</li> </ol> </li> </ol>

Структурный элемент компетенции	Планируемые результаты обучения	Оценочные средства
		<p>5. Типовые схема пневмоприводов с позиционным управлением  6. Элементы электрогидравлических и электропневматических схем  7. Устройства ввода информации в электрогидравлических и электропневматических схемах.  8. Устройства преобразования и обработки информации .  9. Устройства преобразования в электрогидравлических и электропневматических схемах  10. Синтез многотактных систем управления  11. Применение клапана выдержки времени  12. Основные положения алгебры логики</p> <p><b><i>Практическое задание</i></b>  <i>Составить принципиальную гидравлическую схему по заданию:</i></p> <p>Для загрузки и выгрузки деталей дверь котла должна быть открыта на короткое время. Для открытия и закрытия двери служит двухсторонний цилиндр. Управление цилиндром возможно как с помощью ручной кнопки, так и от ножной педали. После окончания воздействия на соответствующую кнопку или педаль цилиндр должен совершить обратный ход и закрыть дверь котла.</p>

Структурный элемент компетенции	Планируемые результаты обучения	Оценочные средства
		<p>Основные требования по гидроприводу:</p> <p>Для того, чтобы при закрытии дверь котла не ударялась, нужно ее на коротком расстоянии от полного закрытия затормозить.</p> <ul style="list-style-type: none"> <li>• Торможение можно осуществить с помощью демпфера (см. эскиз установки).</li> <li>• Можно использовать цилиндр с регулируемым демпфированием в конце хода.</li> </ul> <p><b>Примерное задание на контрольную работу</b></p> <p>Выполнить синтез пневматической системы управления и электрорелейной системы управления. Предусмотреть механическое тормозное устройство для гашения скорости в конце хода пневмоцилиндра Е.</p> <div data-bbox="1451 424 2105 927" style="border: 1px solid black; padding: 5px;"> <p>Эскиз установки</p>  </div>

Структурный элемент компетенции	Планируемые результаты обучения	Оценочные средства															
		<p style="text-align: center;">A                      B                      C                      D                      E</p>   <p>Линий управления 1                      2                      2                      2                      2</p>  <table border="1" data-bbox="1039 1040 2125 1241"> <thead> <tr> <th></th> <th>A</th> <th>B</th> <th>C</th> <th>D</th> </tr> </thead> <tbody> <tr> <td>Усилие,Н</td> <td>300</td> <td>600</td> <td>400</td> <td>400</td> </tr> <tr> <td>Ход, м</td> <td>0.07</td> <td>0.35</td> <td>0.45</td> <td>0.4</td> </tr> </tbody> </table>		A	B	C	D	Усилие,Н	300	600	400	400	Ход, м	0.07	0.35	0.45	0.4
	A	B	C	D													
Усилие,Н	300	600	400	400													
Ход, м	0.07	0.35	0.45	0.4													

Структурный элемент компетенции	Планируемые результаты обучения	Оценочные средства
		<p style="text-align: center;">1 2 3 4 5 6 7 8 9 10 11 12 13=1</p> <p>A</p>  <p>При синтезе системы управления:</p> <p>3. Предусмотреть возможность вмешательства оператора в работу системы в любой момент времени.</p>

Структурный элемент компетенции	Планируемые результаты обучения	Оценочные средства
		4. Предусмотреть блокировку системы управления в случае воздействия на датчики с выходными сигналами z1 и z2.

**б) Порядок проведения промежуточной аттестации, показатели и критерии оценивания:**

Промежуточная аттестация по дисциплине **«Проектирование систем гидро- и пневмопривода»** включает теоретические вопросы, позволяющие оценить уровень усвоения обучающимися знаний, и практические задания, выявляющие степень сформированности умений и владений, проводится в форме зачета и сдачи контрольной работы.

Зачет по данной дисциплине проводится в устной форме, включает 1 теоретический вопрос и одно практическое задание.

***Показатели и критерии оценивания зачета:***

«Зачтено» - выставляется при условии, если студент показывает хорошие знания учебного материала по темам курса, знает элементы, описание работы систем гидро-пневмоавтоматики, умеет составлять принципиальные гидравлические и электрические схемы. При этом студент логично и последовательно излагает материал, раскрывает смысл вопроса, дает удовлетворительные ответы на дополнительные вопросы.

«Не зачтено» - выставляется при условии, если студент владеет отрывочными знаниями по темам курса, дает неполные ответы на вопросы из основной литературы, рекомендованной к курсу.