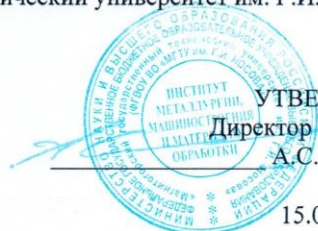




МИНИСТЕРСТВО НАУКИ И ВЫСШЕГО ОБРАЗОВАНИЯ
РОССИЙСКОЙ ФЕДЕРАЦИИ

Федеральное государственное бюджетное образовательное учреждение
высшего образования
«Магнитогорский государственный технический университет им. Г.И. Носова»



УТВЕРЖДАЮ
Директор ИММиМ
А.С. Савинов

15.02.2022 г.

РАБОЧАЯ ПРОГРАММА ДИСЦИПЛИНЫ (МОДУЛЯ)

ПРОЕКТНАЯ ДЕЯТЕЛЬНОСТЬ

Направление подготовки (специальность)

15.03.02 Технологические машины и оборудование

Направленность (профиль/специализация) программы

Компьютерное моделирование и проектирование в машиностроении

Уровень высшего образования - бакалавриат

Форма обучения
очная

Институт/ факультет	Институт металлургии, машиностроения и материаловедения
Кафедра	Проектирования и эксплуатации металлургических машин и оборудования
Курс	3, 4
Семестр	5, 6, 7, 8

Магнитогорск
2022 год


Рабочая программа составлена на основе ФГОС ВО - бакалавриат по направлению подготовки 15.03.02 Технологические машины и оборудование (приказ Минобрнауки России от 09.08.2021 г. № 728)

Рабочая программа рассмотрена и одобрена на заседании кафедры Проектирования и эксплуатации металлургических машин и оборудования
09.02.2022, протокол № 4

Зав. кафедрой  А.Г. Корчунов

Рабочая программа одобрена методической комиссией ИММиМ
15.02.2022 г. протокол № 6

Председатель  А.С. Савинов

Рабочая программа составлена:
доцент кафедры ПиЭММиО, канд. техн. наук  М.Г. Слободянский

Рецензент:
Инженер-конструктор первой категории ООО "МРК",  А.А. Дерябин

Лист актуализации программы

Программа пересмотрена, обсуждена и одобрена для реализации в 2023 - 2024 учебном году на заседании кафедры Проектирования и эксплуатации металлургических машин и

Протокол от 28 06 ~~2023~~ г. № 13
Зав. кафедрой _____ А.Г. Корчунов

Программа пересмотрена, обсуждена и одобрена для реализации в 2024 - 2025 учебном году на заседании кафедры Проектирования и эксплуатации металлургических машин и

Протокол от _____ 20__ г. № ____
Зав. кафедрой _____ А.Г. Корчунов

1 Цели освоения дисциплины (модуля)

Целями освоения дисциплины «Проектная деятельность» являются:

- формирование у студентов системы знаний по проблемам организации и проведения проектной деятельности;
- изучение основных методов и подходов к организации проектной деятельности;
- приобретение практических навыков проектирования промышленного оборудования;
- овладение достаточным уровнем общепрофессиональных и профессиональных компетенций в соответствии с требованиями ФГОС ВО по направлению подготовки 15.03.02 «Технологические машины и оборудование», профиль «Компьютерное моделирование и проектирование в машиностроении».

2 Место дисциплины (модуля) в структуре образовательной программы

Дисциплина Проектная деятельность входит в обязательную часть учебного плана образовательной программы.

Для изучения дисциплины необходимы знания (умения, владения), сформированные в результате изучения дисциплин/ практик:

- Технология конструкционных материалов
- Сопротивление материалов
- Механика жидкости и газа
- Машиностроительные материалы
- Математика
- Физика
- Химия
- Введение в направление
- Теоретическая механика
- Начертательная геометрия и компьютерная графика
- Информатика
- Электротехника и электроника

Знания (умения, владения), полученные при изучении данной дисциплины будут необходимы для изучения дисциплин/ практик:

- Детали машин
- Инженерный дизайн
- Проектирование металлоконструкций
- Основы взаимозаменяемости
- Производственная - технологическая (проектно-технологическая) практика
- Металлургические подъемно-транспортные машины
- Основы технологии машиностроения
- Монтаж, эксплуатация и ремонт металлургических машин и оборудования
- Подготовка к процедуре защиты и защита выпускной квалификационной работы
- Подготовка к сдаче и сдача государственного экзамена
- Проектная оценка надежности технических объектов

3 Компетенции обучающегося, формируемые в результате освоения дисциплины (модуля) и планируемые результаты обучения

В результате освоения дисциплины (модуля) «Проектная деятельность» обучающийся должен обладать следующими компетенциями:

Код индикатора	Индикатор достижения компетенции
УК-2	Способен определять круг задач в рамках поставленной цели и выбирать

оптимальные способы их решения, исходя из действующих правовых норм, имеющихся ресурсов и ограничений	
УК-2.1	Определяет круг задач в рамках поставленной цели и предлагает способы их решения и ожидаемые результаты; оценивает предложенные способы с точки зрения соответствия цели проекта
УК-2.2	Планирует реализацию задач в зоне своей ответственности с учетом имеющихся ресурсов и ограничений, действующих правовых норм
УК-2.3	Выполняет задачи в зоне своей ответственности в соответствии с запланированными результатами и представляет результаты проекта, предлагает возможности их использования и/или совершенствования
УК-3 Способен осуществлять социальное взаимодействие и реализовывать свою роль в команде	
УК-3.1	Определяет свою роль в социальном взаимодействии и командной работе, исходя из стратегии сотрудничества для достижения поставленной цели; строит продуктивное взаимодействие с учетом норм и установленных правил командной работы
УК-3.2	При реализации своей роли в социальном взаимодействии и командной работе учитывает особенности поведения и интересы других участников, анализирует возможные последствия личных действий
УК-3.3	Осуществляет обмен информацией, знаниями и опытом с членами команды; оценивает идеи других членов команды для достижения поставленной цели
ОПК-2 Способен применять основные методы, способы и средства получения, хранения, переработки информации при решении задач профессиональной деятельности;	
ОПК-2.1	Применяет основные методы, способы и средства получения, хранения, переработки информации при решении задач профессиональной деятельности

4. Структура, объём и содержание дисциплины (модуля)

Общая трудоемкость дисциплины составляет 4 зачетных единиц 144 акад. часов, в том числе:

- контактная работа – 78,4 акад. часов;
- аудиторная – 78 акад. часов;
- внеаудиторная – 0,4 акад. часов;
- самостоятельная работа – 65,6 акад. часов;
- в форме практической подготовки – 0 акад. час;

Форма аттестации - зачет

Раздел/ тема дисциплины	Семестр	Аудиторная контактная работа (в акад. часах)			Самостоятельная работа студента	Вид самостоятельной работы	Форма текущего контроля успеваемости и промежуточной аттестации	Код компетенции
		Лек.	лаб. зан.	практ. зан.				
1. 1. Введение в дисциплину								
1.1 Введение в дисциплину	5				5	Самостоятельное изучение литературы.	Подготовка к устному опросу.	УК-2.1, УК-2.2
Итого по разделу					5			
Итого за семестр				18	17,9		зачёт	
2. 2. Основы проектной деятельности								
2.1 Проектирование технических объектов в машиностроении	5			10		Самостоятельное изучение литературы	Подготовка к устному опросу	УК-2.1, УК-2.2, УК-2.3, УК-3.1, УК-3.2, УК-3.3, ОПК-2.1
2.2 Особенности проектирования и разработки конструкции элементов машиностроительных конструкций				8	12,9	Самостоятельное изучение литературы	Подготовка к устному опросу Защита отчета по практической работе.	УК-2.1, УК-2.2, УК-2.3, УК-3.1, УК-3.2, УК-3.3, ОПК-2.1
2.3 Управление проектами. Жизненный цикл проекта и продукта. Классификация проектов. Управление проектами с использованием Scrum. Контроль выполнения проекта.	6			10	10	Самостоятельное изучение литературы	Подготовка к устному опросу. Защита отчета по практической работе	УК-2.1, УК-2.2, УК-2.3, УК-3.1, УК-3.2, УК-3.3, ОПК-2.1
Итого по разделу				28	22,9			
Итого за семестр				15	20,9		зачёт	
3. 3. Организация проектной деятельности								

3.1 Процессы управления проектной деятельностью				3		Самостоятельное изучение литературы	Подготовка к устному опросу. Защита отчета по практической работе	УК-2.1, УК-2.2, УК-2.3, УК-3.1, УК-3.2, УК-3.3, ОПК-2.1
3.2 Регламент. Инвестиции. Подготовка исходно-разрешительной документации	6			2	10,9	Самостоятельное изучение литературы	Подготовка к устному опросу. Защита отчета по практической работе	УК-2.1, УК-2.2, УК-2.3, УК-3.1, УК-3.2, УК-3.3, ОПК-2.1
3.3 Порядок комплектования и оформления проектной документации	7			18	17,9	Самостоятельное изучение литературы	Подготовка к устному опросу. Защита отчета по практической работе	УК-2.1, УК-2.2, УК-2.3, УК-3.1, УК-3.2, УК-3.3, ОПК-2.1
Итого по разделу				23	28,8			
Итого за семестр				18	17,9		зачёт	
4. 4. Проектирование машиностроительных конструкций на примере металлургического оборудования								
4.1 Основные принципы и особенности проектирования металлургического	8			15	6	Самостоятельное изучение литературы	Подготовка к устному опросу. Защита отчета по практической работе	УК-2.1, УК-2.2, УК-2.3, УК-3.1, УК-3.2, УК-3.3, ОПК-2.1
4.2 САПР и специализированные инструменты используемые при разработке оборудования.				12	2,9	Самостоятельное изучение литературы	Подготовка к устному опросу. Защита отчета по практической работе	УК-2.1, УК-2.2, УК-2.3, УК-3.1, УК-3.2, УК-3.3, ОПК-2.1
Итого по разделу				27	8,9			
5. Зачет								
5.1 Зачет	5					Самостоятельное изучение литературы	Зачет	
5.2 Зачет	6					Самостоятельное изучение литературы	Зачет	
5.3 Зачет	7					Самостоятельное изучение литературы	Зачет	
5.4 Зачет	8					Самостоятельное изучение литературы	Зачет	
Итого по разделу								
Итого за семестр				27	8,9		зачёт	
Итого по дисциплине				78	65,6		зачет	

5 Образовательные технологии

Для усвоения студентами знаний по дисциплине применяются традиционная технология обучения, включающая в себя объяснения преподавателя на лекциях, самостоятельную работу с учебной и справочной литературой по дисциплине, работу на практических занятиях и т.п.

В ходе изложения лекционного материала используются презентации, плакаты по теме занятий, наглядные пособия. На занятиях студенты выполняют задания на изучение в рамках программы курса тем и проблем, невыносимых на лекции и практические занятия; заполняют вслед за преподавателем схемы, таблицы по изучаемой тематике; приводят собственные примеры, очевидно подтверждающие излагаемый материал.

Для реализации предусмотренных видов учебной работы в качестве образовательных технологий в преподавании дисциплины используются специализированные интерактивные технологии:

- Лекция «обратной связи» – лекция-беседа, лекция-дискуссия.
- Семинар-дискуссия – коллективное обсуждение какого-либо спорного вопроса, проблемы, выявление мнений в группе (межгрупповой диалог, дискуссия как спор-диалог).

Самостоятельная работа стимулирует студентов в процессе подготовки к практическим занятиям и итоговой аттестации.

6 Учебно-методическое обеспечение самостоятельной работы обучающихся

Представлено в приложении 1.

7 Оценочные средства для проведения промежуточной аттестации

Представлены в приложении 2.

8 Учебно-методическое и информационное обеспечение дисциплины (модуля)

а) Основная литература:

1 Проектирование: сущность, структура, функции : монография / Т. В. Усатая, Д. Ю. Усатый, Л. В. Дерябина и др. ; МГТУ. - Магнитогорск : МГТУ, 2017. - 1 электрон. опт. диск (CD-ROM). URL:

<https://magtu.informsystema.ru/uploader/fileUpload?name=55.pdf&show=dcatalogues/1/1136753/55.pdf&view=true> - Загл. с экрана.

2. Андросенко М. В. Основы управления металлургическими машинами и оборудованием [Электронный ресурс] : учебное пособие / М. В. Андросенко, О. А. Фи-латова ; МГТУ. - Магнитогорск : МГТУ, 2016. - 1 электрон. опт. диск (CD-ROM). - Режим доступа:

<https://magtu.informsystema.ru/uploader/fileUpload?name=2578.pdf&show=dcatalogues/1/1130388/2578.pdf&view=true> .- Загл. с экрана.

б) Дополнительная литература:

1. Горбатюк С.М., Каменев А.В., Глухов Л.М. Конструирование машин и оборудования металлургических производств. В 2 х томах [Электронный ресурс]: учебник. – Издательство «Лань» Электронно-библиотечная система, 2008. Режим до-ступа: http://e.lanbook.com/books/element.php?p11_id=2077&login-failed=1 . - Загл. с экрана.

2. Проектирование прокатных цехов [Электронный ресурс] : учебное посо-бие / М. В. Андросенко, В. И. Кадошников, И. Д. Кадошникова и др. - Магнитогорск : МГТУ, 2015. - 55 с.: ил. - Режим доступа: <https://magtu.informsystema.ru/uploader/fileUpload?name=897.pdf&show=dcatalogues/1/1118828/897.pdf&view=true> . - Загл. с экрана.

3. Проектирование оборудования цехов агломерационного и доменного

производства [Электронный ресурс]: учебное пособие / М. В. Андросенко, О. А. Филатова, В. И. Кадошников, Е. В. Куликова ; МГТУ. - Магнитогорск: МГТУ, 2016. - 1 электрон. опт. диск (CD-ROM). - Режим доступа: <https://magtu.informsystema.ru/uploader/fileUpload?name=2568.pdf&show=dcatalogues/1/1130370/2568.pdf&view=true>

в) Методические указания:

1. Дерябина Л.В. Основы геометрического моделирования при проектировании художественных изделий [Текст] / Дерябина Л.В., Корчунов А.Г., Усатая Т.В., Усатый Д.Ю.: практикум. - Электронное издание. - М.: ФГУП НТЦ «ИНФОРМРЕГИСТР», 2019. - 1 электрон. опт. диск (CD-ROM).

2. Решетникова, Е. С. Создание проектно-конструкторской документации : Ч. 1. Эскизирование деталей машин / Е. С. Решетникова, Е. А. Свистунова, Е. Б. Скурихина ; МГТУ. - Магнитогорск : МГТУ, 2018. - 1 электрон. опт. диск (CD-ROM). – URL: <https://magtu.informsystema.ru/uploader/fileUpload?name=3722.pdf&show=dcatalogues/1/1527711/3722.pdf&view=true> - Загл. с экрана.

3. Пожидаев Ю. А. Компьютерное моделирование и создание проектно-конструкторской документации в машиностроении средствами САПР. Инженерная и компьютерная графика в Autodesk Inventor, AutoCAD [Электронный ресурс]: учебное пособие. Ч. 1 / Ю. А. Пожидаев, Е. А. Свистунова, О. М. Веремей; МГТУ. - Магнито-горск: МГТУ, 2016. - 1 электрон. опт. диск (CD-ROM). - Режим доступа: <https://magtu.informsystema.ru/uploader/fileUpload?name=2525.pdf&show=dcatalogues/1/1130327/2525.pdf&view=true> . - Загл. с экрана.

г) Программное обеспечение и Интернет-ресурсы:

Программное обеспечение

Наименование ПО	№ договора	Срок действия лицензии
7Zip	свободно	бессрочно
Autodesk AutoCAD Mechanical 2021	учебная версия	бессрочно
Autodesk AutoCAD 2020	учебная версия	бессрочно
АСКОН Вертикаль в.2014	Д-261-17 от 16.03.2017	бессрочно
АСКОН Компас 3D в.16	Д-261-17 от 16.03.2017	бессрочно
АРМ WinMachine 2010	Д-262-12 от 15.02.2012	бессрочно
Браузер Yandex	свободно	бессрочно

Профессиональные базы данных и информационные справочные системы

Название курса	Ссылка
Архив научных журналов «Национальный электронно-информационный конкорциум» (НП НЭИКОН)	https://archive.neicon.ru/xmlui/

Международная реферативная и полнотекстовая справочная база данных научных изданий «Springer»	https://www.nature.com/siteindex
Международная реферативная база данных по чистой и прикладной	http://zbmath.org/
Международная база справочных изданий по всем отраслям знаний	http://www.springer.com/references
Международная база научных материалов в области физических	http://materials.springer.com/
Международная база полнотекстовых журналов Springer Journals	http://link.springer.com/
Международная коллекция научных протоколов по различным отраслям	http://www.springerprotocols.com/
Международная реферативная и полнотекстовая справочная база	http://scopus.com
Федеральный образовательный портал – Экономика. Социология.	http://ecsocman.hse.ru/
Электронные ресурсы библиотеки МГТУ им. Г.И. Носова	https://magtu.informsystema.ru/Marc.html?locale=ru
Российская Государственная библиотека. Каталоги	https://www.rsl.ru/ru/4readers/catalogues/
Федеральное государственное бюджетное учреждение «Федеральный институт	URL: http://www1.fips.ru/
Информационная система - Единое окно доступа к информационным	URL: http://window.edu.ru/
Поисковая система Академия Google (Google Scholar)	URL: https://scholar.google.ru/
Национальная информационно-аналитическая система – Российский индекс	URL: https://elibrary.ru/project_risc.asp
Электронная база периодических изданий East View Information	https://dlib.eastview.com/

9 Материально-техническое обеспечение дисциплины (модуля)

Материально-техническое обеспечение дисциплины включает:

Учебные аудитории для проведения занятий лекционного типа. Оснащение: Мультимедийные средства хранения, передачи и представления информации

Аудитории для проведения практических занятий:

- ауд. 1-402 (пр-кт Ленина 38);
- ауд. 1-407а (пр-кт Ленина 38);
- ауд. 1-404 (пр-кт Ленина 38).

Аудитории для самостоятельной работы:

- ауд. 1-407а (пр-кт Ленина 38).

Аудитории для промежуточной аттестации работы:

- ауд. 1-402 (пр-кт Ленина 38);
- ауд. 1-407а (пр-кт Ленина 38);
- ауд. 1-404 (пр-кт Ленина 38).

Учебная аудитория для проведения лабораторных работ. Оснащение: Лабораторные установки, измерительные приборы и инструменты для выполнения лабораторных работ:

- Профилометр Mitutoyo Surftest SJ-210.
- Установка по исследованию величины коэффициента трения ТММ-32А.
- Машина Арчарда.
- Установка для проведения испытаний на изгиб.
- Установка для проведения испытаний на кручение.
- Установка для проведения испытаний по теме «Физическое моделирование».
- Измерительный инструмент (микрометр, штангенциркуль).
- Макет загрузочного устройства доменной печи.
- Макет конусной дробилки.
- Макет участка разливки чугуна.

Помещения для самостоятельной работы обучающихся. Оснащение: Персональные компьютеры с пакетом MS Office, вы-ходом в интернет и с доступом в электронную ин-формационную-образовательную среду университета.

Помещение для хранения и профилактического обслуживания учебного оборудования. Оснащение: Стеллажи для хранения учебно-наглядных пособий и

6 Учебно-методическое обеспечение самостоятельной работы обучающихся

Примерный перечень вопросов к основным разделам дисциплины:

1. Понятие «Проект».
2. Жизненный цикл проекта.
3. Участники проекта.
4. Организация проектной деятельности.
5. Планирование управления рисками проекта.
6. Коммуникационное планирование.
7. Патентный поиск аналогов и прототипов оборудования, выбор конструкции нового оборудования.
8. Способы создания новых проектных решений с определением показателей технического уровня проектируемых изделий.
9. Основные принципы решения инженерных задач и поиск путей для выбора метода решения.
10. Составление технического задания на проектирование и изготовление оборудования.
11. Стадийность проектирования, основные требования к оформлению проектной и рабочей документации, стандарты ЕСКД и СПДС.
12. Оформление конструкторской документации на проект согласно соответствующим стандартам.
13. Оформление конструкторской документации на проект согласно соответствующим стандартам.
14. Основные типы инженерных расчетов средствами современных систем автоматизированного проектирования.
15. Понятие о проекте и проектировании. Основные направления проектирования. Характеристика процесса проектирования. Уровни проектирования. Специализация, концентрация и кооперирование в машиностроении.
16. Проектная документация. Рабочая документация. Объем проектной документации и порядок представления ее на экспертизу.
17. Твердотельное моделирование. Основные инструменты. Твердотельного моделирования.

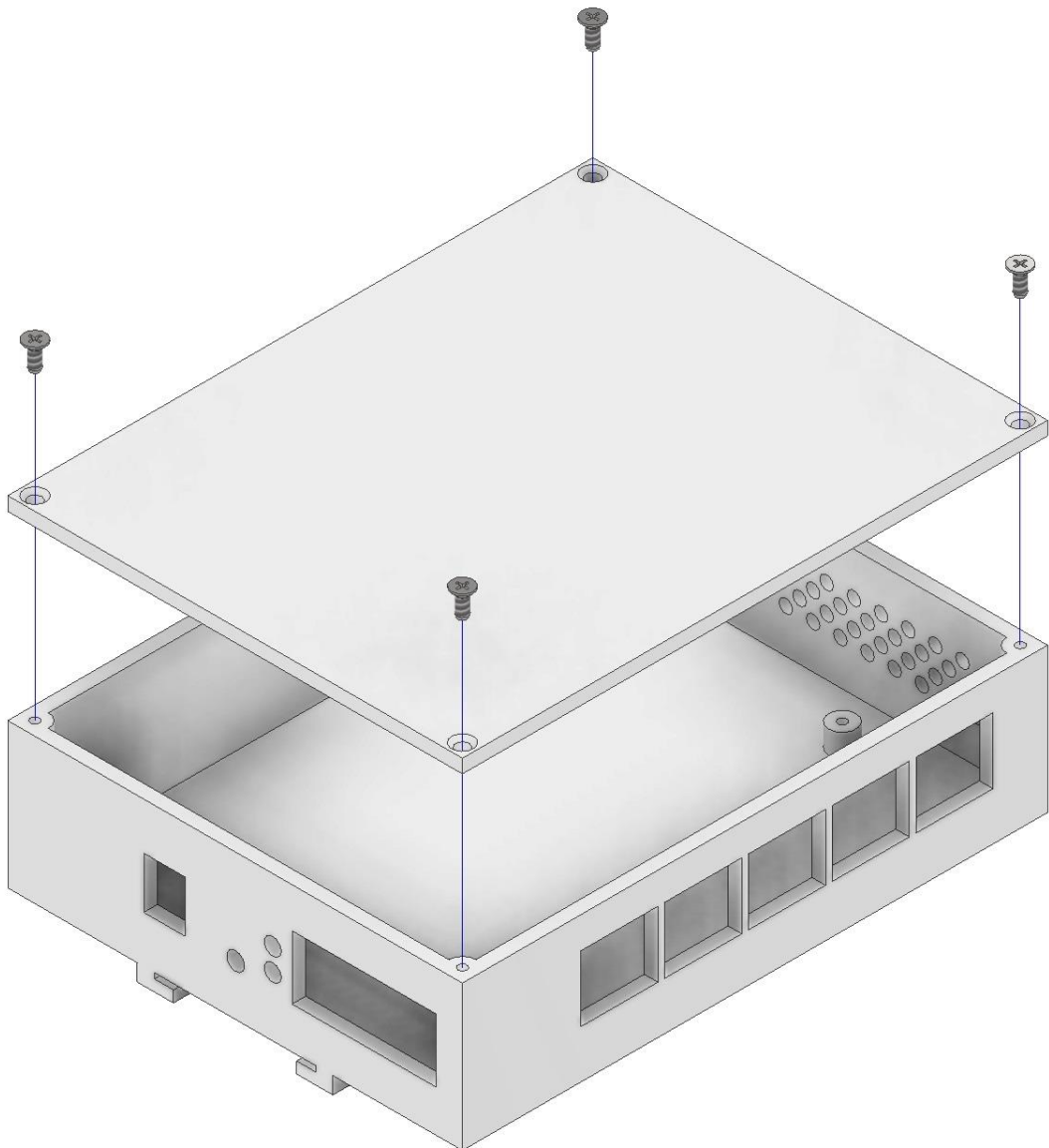
Примеры заданий для практической работы.**Пример №1.**

Разработать 3d модель корпуса платы MikroTik RB450 для изготовления её прототипа методом 3D-печати. В конструкции корпуса учесть возможность крепления с использованием DIN-рейки. Подготовить предложение по выбору принтера и режимов печати. Оформить комплект конструкторской документации.

MikroTik RB450



Пример выполнения практического задания



Пример №2.

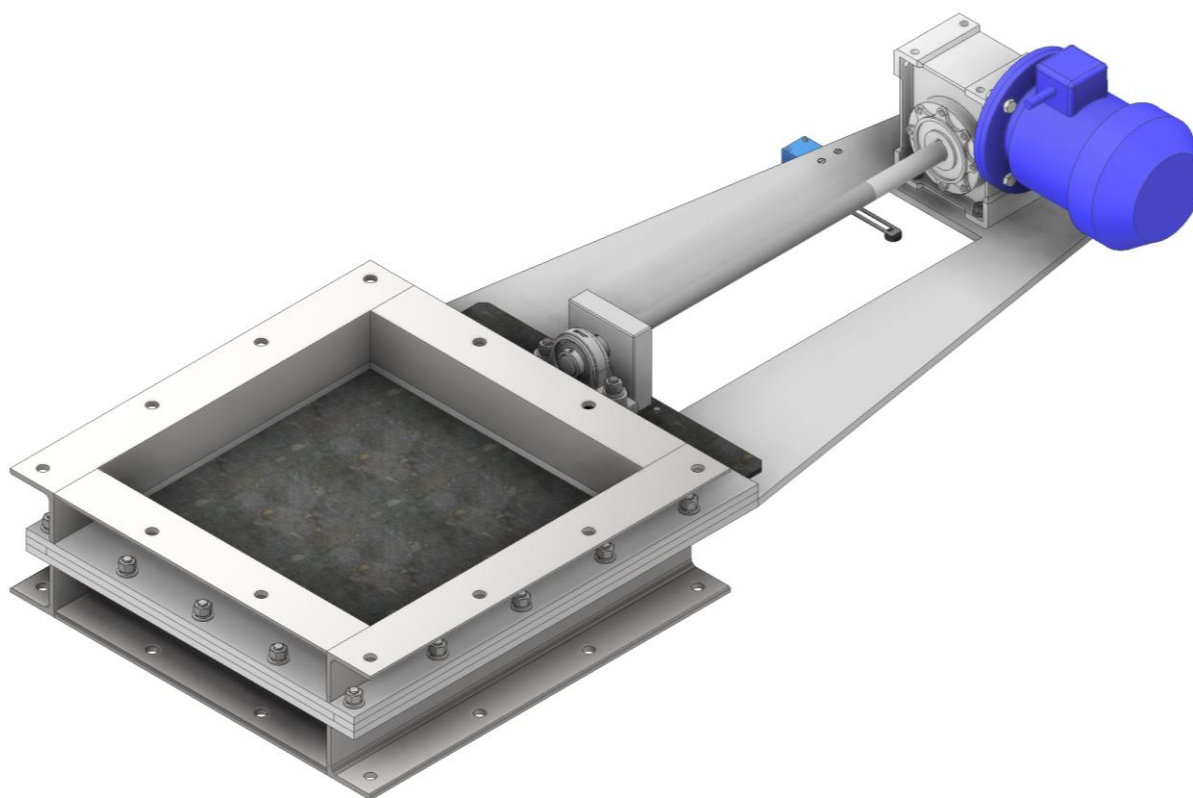
Разработать конструкцию шиберного затвора ножевого типа с электромеханическим приводом. Основные конструктивные требования представлены в таблицы согласно установленным вариантам.

Таблица

Варианты заданий для выполнения практической работы

Наименование параметра	Обозначение	Единица измерения	Значение	1	2	3	4	5	6	7	8	9	10
Максимальный размер частиц материала	D_{max}	м	0.1	0.1	0.1	0.1	0.1	0.1	0.1	0.1	0.1	0.1	0.1
Насыпная плотность материала	ρ_n	кг/м ³	1200	1000	800	500	1200	500	1400	1600	650	1800	1100
Высота насыпки материала в бункере	H	м	4	3.5	3	3	3	3.5	4.5	3.5	4.2	3	3.8
Время открывания затвора	t	сек	8	6	8	8	10	8	6	8	7	8	5
Угол естественного откоса материала	ϕ	град	42	40	40	40	42	40	42	40	40	40	42
Ускорение свободного падения	g	м/с ²	9.8	9.8	9.8	9.8	9.8	9.8	9.8	9.8	9.8	9.8	9.8
Коэффициент зависания материала (0,8...0,9)	K_z		0.8	0.8	0.8	0.8	0.8	0.8	0.8	0.8	0.8	0.8	0.8
Предел прочности на изгиб материала шибера	σ_b	МПа	380	350	350	350	300	350	300	350	350	300	300
		Па	38000000	3.5E+08	3.5E+08	3.5E+08	3E+08	3.5E+08	3E+08	3.5E+08	3.5E+08	3E+08	3E+08
Плотность материала шибера	ρ	кг/м ³	7800	7800	7800	7800	7800	7800	7800	7800	7800	7800	7800
Коэффициент трения материала по шиберу (0,6...0,8)	f_1		0.6	0.6	0.6	0.6	0.6	0.6	0.6	0.6	0.65	0.6	0.6
Коэффициент трения трения шибера по направляющим скольжения (0,5...0,6)	f_2		0.5	0.5	0.5	0.5	0.5	0.5	0.5	0.5	0.5	0.5	0.5
Коэффициент запаса, учитывающий возможность перекоса затвора (1,25...1,5)	K_{np}		1.25	1.25	1.25	1.25	1.25	1.25	1.25	1.25	1.25	1.25	1.25
КПД привода	η		0.7	0.7	0.7	0.7	0.7	0.7	0.7	0.7	0.7	0.7	0.7
Коэффициент сопротивления качению (0,003...0,004)	k		0.004	0.004	0.003	0.004	0.003	0.004	0.004	0.004	0.003	0.003	0.003
Масса роликов (принимается 0,6...0,7 от массы шибера)	m_p	кг	2.62	2.44	2.78	7.41	1.88	5.21	1.67	0.92	2.96	2.30	2.89
Коэффициент сопротивления в оси ролика (для подшипника качения принимается 0,003...0,004, для подшипника скольжения – 0,03...0,04)	f_c		0.003	0.003	0.003	0.003	0.003	0.003	0.003	0.003	0.003	0.003	0.003
Диаметр цапфы ролика	d	м	0.008	0.008	0.008	0.008	0.008	0.008	0.008	0.008	0.008	0.008	0.008
Диаметр ролика	D	м	0.052	0.052	0.052	0.052	0.052	0.052	0.052	0.052	0.052	0.052	0.052

Пример выполнения практического задания



7 Оценочные средства для проведения промежуточной аттестации

а) Планируемые результаты обучения и оценочные средства для проведения промежуточной аттестации:

Структурный элемент компетенции	Планируемые результаты обучения	Оценочные средства
УК-2 Способен определять круг задач в рамках поставленной цели и выбирать оптимальные способы их решения, исходя из действующих правовых норм, имеющихся ресурсов и ограничений		
УК-2.1	<p>Определяет круг задач в рамках поставленной цели и предлагает способы их решения и ожидаемые результаты; оценивает предложенные способы с точки зрения соответствия цели проекта</p>	<p>Перечень вопросов к основным разделам дисциплины:</p> <ol style="list-style-type: none"> 18. Понятие «Проект». 19. Жизненный цикл проекта. 20. Участники проекта. 21. Организация проектной деятельности. 22. Планирование управления рисками проекта. 23. Коммуникационное планирование. 24. Патентный поиск аналогов и прототипов оборудования, выбор конструкции нового оборудования. 25. Способы создания новых проектных решений с определением показателей технического уровня проектируемых изделий. 26. Основные принципы решения инженерных задач и поиск путей для выбора метода решения. 27. Составление технического задания на проектирование и изготовление оборудования. 28. Стадийность проектирования, основные требования к оформлению проектной и рабочей документации, стандарты ЕСКД и СПДС. 29. Оформление конструкторской документации на проект согласно соответствующим стандартам. 30. Оформление конструкторской документации на проект согласно соответствующим стандартам. 31. Основные типы инженерных расчетов средствами современных систем автоматизированного проектирования. 32. Понятие о проекте и проектировании. Основные направления проектирования. Характеристика процесса проектирования. Уровни проектирования. Специализация, концентрация и кооперирование в машиностроении. 33. Проектная документация. Рабочая документация. Объем проектной документации и порядок представления ее на экспертизу. 34. Твердотельное моделирование. Основные инструменты. Твердотельного моделирования.
УК-2.2	Планирует	Практическое задание

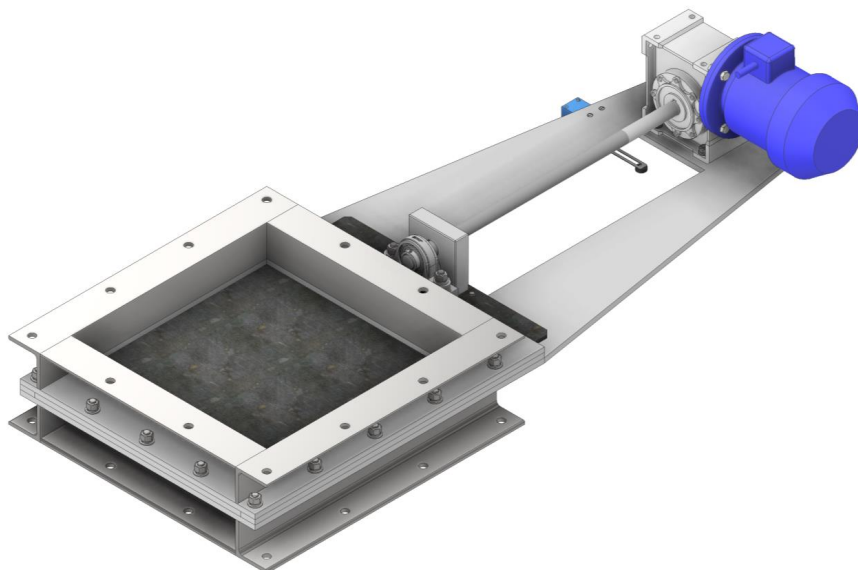
Структурный элемент компетенции	Планируемые результаты обучения	Оценочные средства
---------------------------------	---------------------------------	--------------------

реализацию задач в зоне своей ответственности с учетом имеющихся ресурсов и ограничений, действующих правовых норм

Разработать конструкцию шибера затвора ножевого типа с электромеханическим приводом. Основные конструктивные требования представлены в таблицы согласно установленным вариантам.

Таблица
Варианты заданий для выполнения практической работы

Наименование параметра	Обозначение	Единица измерения	Значение	1	2	3
Максимальный размер частиц материала	D_{max}	м	0.1	0.1	0.1	0.1
Насыпная плотность материала	ρ_n	кг/м ³	1200	1000	800	500
Высота насыпки материала в бункере	H	м	4	3.5	3	3
Время открытия затвора	t	сек	8	6	8	8
Угол естественного откоса материала	ϕ	град	42	40	40	40
Ускорение свободного падения	g	м/с ²	9.8	9.8	9.8	9.8
Коэффициент зависания материала (0,8...0,9)	K_n		0.8	0.8	0.8	0.8
Предел прочности на изгиб материала шибера	σ_b	МПа	380	350	350	350
		Па	380000000	3.5E+08	3.5E+08	3.5E+08
Плотность материала шибера	ρ	кг/м ³	7800	7800	7800	7800
Коэффициент трения трения материала по шибера (0,6...0,8)	f_1		0.6	0.6	0.6	0.6
Коэффициент трения трения шибера по направляющим скольжения (0,5...0,6)	f_2		0.5	0.5	0.5	0.5
Коэффициент запаса, учитывающий возможность перекоса затвора (1,25...1,5)	K_{zn}		1.25	1.25	1.25	1.25
КПД привода	η		0.7	0.7	0.7	0.7
Коэффициент сопротивления качению (0,003...0,004)	k		0.004	0.004	0.003	0.004
Масса роликов (принимается 0,6...0,7 от массы шибера)	m_o	кг	2.62	2.44	2.78	7.41
Коэффициент сопротивления в оси ролика (для подшипника качения принимается 0,003...0,004, для подшипника скольжения – 0,03...0,04)	f_{ca}		0.003	0.003	0.003	0.003
Диаметр цапфы ролика	d	м	0.008	0.008	0.008	0.008
Диаметр ролика	D	м	0.052	0.052	0.052	0.052



УК-2.3
Выполняет задачи в зоне своей ответственности в соответствии с запланированными результатами и представляет результаты проекта, предлагает

- Перечень вопросов к основным разделам дисциплины:
1. Понятие «Проект».
 2. Жизненный цикл проекта.
 3. Участники проекта.
 4. Организация проектной деятельности.
 5. Планирование управления рисками проекта.
 6. Коммуникационное планирование.
 7. Патентный поиск аналогов и прототипов оборудования, выбор конструкции нового оборудования.
 8. Способы создания новых проектных решений с определением показателей технического уровня проектируемых изделий.
 9. Основные принципы решения инженерных задач и поиск путей для выбора метода решения.

Структурный элемент компетенции	Планируемые результаты обучения	Оценочные средства
	возможности их использования и/или совершенствования	<p>10. Составление технического задания на проектирование и изготовление оборудования.</p> <p>11. Стадийность проектирования, основные требования к оформлению проектной и рабочей документации, стандарты ЕСКД и СПДС.</p> <p>12. Оформление конструкторской документации на проект согласно соответствующим стандартам.</p>

УК-3 Способен осуществлять социальное взаимодействие и реализовывать свою роль в команде

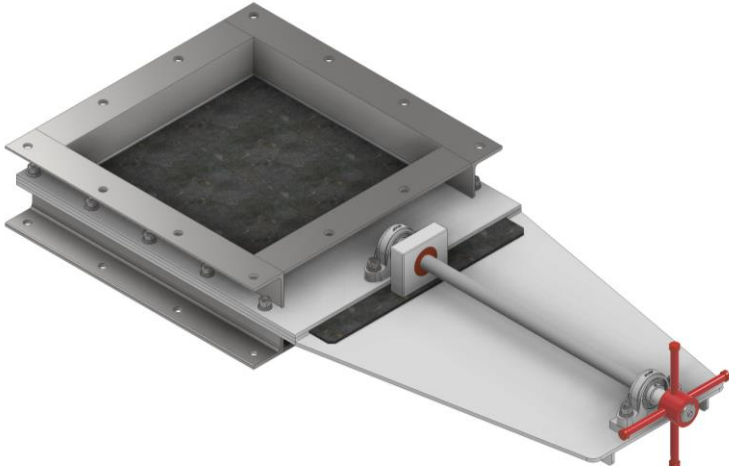
УК-3.1	<p>Определяет свою роль в социальном взаимодействии и командной работе, исходя из стратегии сотрудничества для достижения поставленной цели; строит продуктивное взаимодействие с учетом норм и установленных правил командной работы</p>	<p>Перечень вопросов к основным разделам дисциплины:</p> <ol style="list-style-type: none"> Оформление конструкторской документации на проект согласно соответствующим стандартам. Основные типы инженерных расчетов средствами современных систем автоматизированного проектирования. Понятие о проекте и проектировании. Основные направления проектирования. Характеристика процесса проектирования. Уровни проектирования. Специализация, концентрация и кооперирование в машиностроении. Проектная документация. Рабочая документация. Объем проектной документации и порядок представления ее на экспертизу. Твердотельное моделирование. Основные инструменты. Твердотельного моделирования. <p>Практическое задание</p> <p>Разработать конструкцию шлюзового питателя. Основные конструктивные требования представлены в таблицы согласно установленным вариантам.</p> <table border="1"> <thead> <tr> <th colspan="11">Вариант с 1 по 10</th> </tr> <tr> <th>№ варианта</th> <th>1</th> <th>2</th> <th>3</th> <th>4</th> <th>5</th> <th>6</th> <th>7</th> <th>8</th> <th>9</th> <th>10</th> </tr> </thead> <tbody> <tr> <td>Производительность питателя, т/ч</td> <td>4,8</td> <td>6</td> <td>10</td> <td>15</td> <td>20</td> <td>16</td> <td>6</td> <td>15</td> <td>10</td> <td>20</td> </tr> <tr> <td>Насыпная плотность материала, кг/м³</td> <td>320</td> <td>420</td> <td>1200</td> <td>1800</td> <td>2700</td> <td>1900</td> <td>700</td> <td>1850</td> <td>1200</td> <td>2500</td> </tr> <tr> <td>Высота засыпки материала в бункере, м</td> <td>3</td> <td>2,5</td> <td>3,5</td> <td>2,9</td> <td>3,6</td> <td>2,4</td> <td>2,5</td> <td>2,9</td> <td>3,5</td> <td>3,6</td> </tr> <tr> <td>Угол естественного откоса материала, град</td> <td>42</td> <td>38</td> <td>44</td> <td>42</td> <td>39</td> <td>41</td> <td>38</td> <td>35</td> <td>44</td> <td>39</td> </tr> <tr> <td>Частота вращения барабана, с⁻¹</td> <td>0,5</td> <td>0,8</td> <td>0,4</td> <td>0,7</td> <td>0,9</td> <td>1</td> <td>0,8</td> <td>0,55</td> <td>0,4</td> <td>0,9</td> </tr> <tr> <td>Число ячеек барабана, шт</td> <td>6</td> <td>8</td> <td>8</td> <td>6</td> <td>8</td> <td>8</td> <td>8</td> <td>6</td> <td>8</td> <td>6</td> </tr> <tr> <td>Длина питателя, м</td> <td>0,4</td> <td>0,4</td> <td>0,38</td> <td>0,42</td> <td>0,4</td> <td>0,3</td> <td>0,3</td> <td>0,42</td> <td>0,38</td> <td>0,42</td> </tr> </tbody> </table> <table border="1"> <thead> <tr> <th colspan="11">Вариант с 11 по 20</th> </tr> <tr> <th>№ варианта</th> <th>11</th> <th>12</th> <th>13</th> <th>14</th> <th>15</th> <th>16</th> <th>17</th> <th>18</th> <th>19</th> <th>20</th> </tr> </thead> <tbody> <tr> <td>Производительность питателя, т/ч</td> <td>8</td> <td>16</td> <td>10</td> <td>15</td> <td>20</td> <td>6</td> <td>6</td> <td>20</td> <td>10</td> <td>15</td> </tr> <tr> <td>Насыпная плотность материала, кг/м³</td> <td>390</td> <td>1900</td> <td>1200</td> <td>1850</td> <td>1900</td> <td>1200</td> <td>700</td> <td>2700</td> <td>1200</td> <td>1850</td> </tr> <tr> <td>Высота засыпки материала в бункере, м</td> <td>3</td> <td>2,4</td> <td>3,5</td> <td>2,9</td> <td>2,4</td> <td>2,5</td> <td>2,5</td> <td>3,6</td> <td>3,5</td> <td>2,9</td> </tr> <tr> <td>Угол естественного откоса материала, град</td> <td>42</td> <td>41</td> <td>44</td> <td>38</td> <td>41</td> <td>38</td> <td>38</td> <td>39</td> <td>44</td> <td>35</td> </tr> <tr> <td>Частота вращения барабана, с⁻¹</td> <td>0,5</td> <td>1</td> <td>0,4</td> <td>0,55</td> <td>1</td> <td>0,8</td> <td>0,8</td> <td>0,9</td> <td>0,4</td> <td>0,8</td> </tr> <tr> <td>Число ячеек барабана, шт</td> <td>6</td> <td>8</td> <td>8</td> <td>6</td> <td>8</td> <td>8</td> <td>8</td> <td>8</td> <td>8</td> <td>6</td> </tr> <tr> <td>Длина питателя, м</td> <td>0,3</td> <td>0,3</td> <td>0,38</td> <td>0,36</td> <td>0,35</td> <td>0,38</td> <td>0,3</td> <td>0,4</td> <td>0,38</td> <td>0,37</td> </tr> </tbody> </table>	Вариант с 1 по 10											№ варианта	1	2	3	4	5	6	7	8	9	10	Производительность питателя, т/ч	4,8	6	10	15	20	16	6	15	10	20	Насыпная плотность материала, кг/м ³	320	420	1200	1800	2700	1900	700	1850	1200	2500	Высота засыпки материала в бункере, м	3	2,5	3,5	2,9	3,6	2,4	2,5	2,9	3,5	3,6	Угол естественного откоса материала, град	42	38	44	42	39	41	38	35	44	39	Частота вращения барабана, с ⁻¹	0,5	0,8	0,4	0,7	0,9	1	0,8	0,55	0,4	0,9	Число ячеек барабана, шт	6	8	8	6	8	8	8	6	8	6	Длина питателя, м	0,4	0,4	0,38	0,42	0,4	0,3	0,3	0,42	0,38	0,42	Вариант с 11 по 20											№ варианта	11	12	13	14	15	16	17	18	19	20	Производительность питателя, т/ч	8	16	10	15	20	6	6	20	10	15	Насыпная плотность материала, кг/м ³	390	1900	1200	1850	1900	1200	700	2700	1200	1850	Высота засыпки материала в бункере, м	3	2,4	3,5	2,9	2,4	2,5	2,5	3,6	3,5	2,9	Угол естественного откоса материала, град	42	41	44	38	41	38	38	39	44	35	Частота вращения барабана, с ⁻¹	0,5	1	0,4	0,55	1	0,8	0,8	0,9	0,4	0,8	Число ячеек барабана, шт	6	8	8	6	8	8	8	8	8	6	Длина питателя, м	0,3	0,3	0,38	0,36	0,35	0,38	0,3	0,4	0,38	0,37
Вариант с 1 по 10																																																																																																																																																																																																								
№ варианта	1	2	3	4	5	6	7	8	9	10																																																																																																																																																																																														
Производительность питателя, т/ч	4,8	6	10	15	20	16	6	15	10	20																																																																																																																																																																																														
Насыпная плотность материала, кг/м ³	320	420	1200	1800	2700	1900	700	1850	1200	2500																																																																																																																																																																																														
Высота засыпки материала в бункере, м	3	2,5	3,5	2,9	3,6	2,4	2,5	2,9	3,5	3,6																																																																																																																																																																																														
Угол естественного откоса материала, град	42	38	44	42	39	41	38	35	44	39																																																																																																																																																																																														
Частота вращения барабана, с ⁻¹	0,5	0,8	0,4	0,7	0,9	1	0,8	0,55	0,4	0,9																																																																																																																																																																																														
Число ячеек барабана, шт	6	8	8	6	8	8	8	6	8	6																																																																																																																																																																																														
Длина питателя, м	0,4	0,4	0,38	0,42	0,4	0,3	0,3	0,42	0,38	0,42																																																																																																																																																																																														
Вариант с 11 по 20																																																																																																																																																																																																								
№ варианта	11	12	13	14	15	16	17	18	19	20																																																																																																																																																																																														
Производительность питателя, т/ч	8	16	10	15	20	6	6	20	10	15																																																																																																																																																																																														
Насыпная плотность материала, кг/м ³	390	1900	1200	1850	1900	1200	700	2700	1200	1850																																																																																																																																																																																														
Высота засыпки материала в бункере, м	3	2,4	3,5	2,9	2,4	2,5	2,5	3,6	3,5	2,9																																																																																																																																																																																														
Угол естественного откоса материала, град	42	41	44	38	41	38	38	39	44	35																																																																																																																																																																																														
Частота вращения барабана, с ⁻¹	0,5	1	0,4	0,55	1	0,8	0,8	0,9	0,4	0,8																																																																																																																																																																																														
Число ячеек барабана, шт	6	8	8	6	8	8	8	8	8	6																																																																																																																																																																																														
Длина питателя, м	0,3	0,3	0,38	0,36	0,35	0,38	0,3	0,4	0,38	0,37																																																																																																																																																																																														

Структурный элемент компетенции	Планируемые результаты обучения	Оценочные средства
		
УК-3.2	<p>При реализации своей роли в социальном взаимодействии и командной работе учитывает особенности поведения и интересы других участников, анализирует возможные последствия личных действий</p>	<p>Практическое задание Разработать конструкцию секторного затвора пневматическим приводом. Конструктивная схема устройства представлена ниже. Материал, перемещаемый из бункера – каменный уголь. Размер входного фланца 1500x1500. Рабочий объем затвора 1,5 м³.</p> 
УК-3.3	<p>Осуществляет обмен информацией, знаниями и опытом с членами команды; оценивает идеи других членов команды для достижения поставленной цели</p>	<p>Перечень вопросов к основным разделам дисциплины:</p> <ol style="list-style-type: none"> 1. Понятие «Проект». 2. Жизненный цикл проекта. 3. Участники проекта. 4. Организация проектной деятельности. 5. Планирование управления рисками проекта. 6. Коммуникационное планирование. 7. Патентный поиск аналогов и прототипов оборудования, выбор конструкции нового оборудования. 8. Способы создания новых проектных решений с определением показателей технического уровня проектируемых изделий. 9. Основные принципы решения инженерных задач и поиск путей для выбора метода решения.

Структурный элемент компетенции	Планируемые результаты обучения	Оценочные средства
		<p>10. Составление технического задания на проектирование и изготовление оборудования.</p> <p>11. Стадийность проектирования, основные требования к оформлению проектной и рабочей документации, стандарты ЕСКД и СПДС.</p> <p>12. Оформление конструкторской документации на проект согласно соответствующим стандартам.</p> <p>13. Оформление конструкторской документации на проект согласно соответствующим стандартам.</p> <p>14. Основные типы инженерных расчетов средствами современных систем автоматизированного проектирования.</p> <p>15. Понятие о проекте и проектировании. Основные направления проектирования. Характеристика процесса проектирования. Уровни проектирования. Специализация, концентрация и кооперирование в машиностроении.</p> <p>16. Проектная документация. Рабочая документация. Объем проектной документации и порядок представления ее на экспертизу.</p> <p>17. Твердотельное моделирование. Основные инструменты. Твердотельного моделирования.</p>

ОПК-2 Способен применять основные методы, способы и средства получения, хранения, переработки информации при решении задач профессиональной деятельности;

ОПК-2.1	Применяет основные методы, способы и средства получения, хранения, переработки информации при решении задач профессиональной деятельности	<p>Практическое задание</p> <p>Разработать конструкцию шибера затвора ножевого типа с ручным приводом. Основные конструктивные требования представлены в таблицы согласно установленным вариантам.</p> <p style="text-align: right;">Таблица</p> <p style="text-align: center;">Варианты заданий для выполнения практической работы</p> <table border="1" data-bbox="576 1478 1484 1886"> <thead> <tr> <th>Наименование параметра</th> <th>Обозначение</th> <th>Единица измерения</th> <th>Значение</th> <th>1</th> <th>2</th> <th>3</th> </tr> </thead> <tbody> <tr> <td>Максимальный размер частиц материала</td> <td>D_{max}</td> <td>м</td> <td>0.1</td> <td>0.1</td> <td>0.1</td> <td>0.1</td> </tr> <tr> <td>Насыпная плотность материала</td> <td>ρ_n</td> <td>кг/м³</td> <td>1200</td> <td>1000</td> <td>800</td> <td>500</td> </tr> <tr> <td>Высота насыпки материала в бункере</td> <td>H</td> <td>м</td> <td>4</td> <td>3.5</td> <td>3</td> <td>3</td> </tr> <tr> <td>Время открытия затвора</td> <td>t</td> <td>сек</td> <td>8</td> <td>6</td> <td>8</td> <td>8</td> </tr> <tr> <td>Угол естественного откоса материала</td> <td>ϕ</td> <td>град</td> <td>42</td> <td>40</td> <td>40</td> <td>40</td> </tr> <tr> <td>Ускорение свободного падения</td> <td>g</td> <td>м/с²</td> <td>9.8</td> <td>9.8</td> <td>9.8</td> <td>9.8</td> </tr> <tr> <td>Коэффициент зависания материала (0,8...0,9)</td> <td>K_z</td> <td></td> <td>0.8</td> <td>0.8</td> <td>0.8</td> <td>0.8</td> </tr> <tr> <td rowspan="2">Предел прочности на изгиб материала шибера</td> <td rowspan="2">σ_b</td> <td>МПа</td> <td>380</td> <td>350</td> <td>350</td> <td>350</td> </tr> <tr> <td>Па</td> <td>380000000</td> <td>3.5E+08</td> <td>3.5E+08</td> <td>3.5E+08</td> </tr> <tr> <td>Плотность материала шибера</td> <td>ρ</td> <td>кг/м³</td> <td>7800</td> <td>7800</td> <td>7800</td> <td>7800</td> </tr> <tr> <td>Коэффициент трения трения материала по шибери (0,6...0,8)</td> <td>f_1</td> <td></td> <td>0.6</td> <td>0.6</td> <td>0.6</td> <td>0.6</td> </tr> <tr> <td>Коэффициент трения трения шибера по направляющим скольжения (0,5...0,6)</td> <td>f_2</td> <td></td> <td>0.5</td> <td>0.5</td> <td>0.5</td> <td>0.5</td> </tr> <tr> <td>Коэффициент запаса, учитывающий возможность перекоса затвора (1,25...1,5)</td> <td>$K_{за}$</td> <td></td> <td>1.25</td> <td>1.25</td> <td>1.25</td> <td>1.25</td> </tr> <tr> <td>КПД привода</td> <td>η</td> <td></td> <td>0.7</td> <td>0.7</td> <td>0.7</td> <td>0.7</td> </tr> <tr> <td>Коэффициент сопротивления качению (0,003...0,004)</td> <td>k</td> <td></td> <td>0.004</td> <td>0.004</td> <td>0.003</td> <td>0.004</td> </tr> <tr> <td>Масса роликов (принимается 0,6...0,7 от массы шибера)</td> <td>m_p</td> <td>кг</td> <td>2.62</td> <td>2.44</td> <td>2.78</td> <td>7.41</td> </tr> <tr> <td>Коэффициент сопротивления в оси ролика (для подшипника качения принимается 0,003...0,004, для подшипника скольжения – 0,03...0,04)</td> <td>f_c</td> <td></td> <td>0.003</td> <td>0.003</td> <td>0.003</td> <td>0.003</td> </tr> <tr> <td>Диаметр цапфы ролика</td> <td>d</td> <td>м</td> <td>0.008</td> <td>0.008</td> <td>0.008</td> <td>0.008</td> </tr> <tr> <td>Диаметр ролика</td> <td>D</td> <td>м</td> <td>0.052</td> <td>0.052</td> <td>0.052</td> <td>0.052</td> </tr> </tbody> </table>	Наименование параметра	Обозначение	Единица измерения	Значение	1	2	3	Максимальный размер частиц материала	D_{max}	м	0.1	0.1	0.1	0.1	Насыпная плотность материала	ρ_n	кг/м ³	1200	1000	800	500	Высота насыпки материала в бункере	H	м	4	3.5	3	3	Время открытия затвора	t	сек	8	6	8	8	Угол естественного откоса материала	ϕ	град	42	40	40	40	Ускорение свободного падения	g	м/с ²	9.8	9.8	9.8	9.8	Коэффициент зависания материала (0,8...0,9)	K_z		0.8	0.8	0.8	0.8	Предел прочности на изгиб материала шибера	σ_b	МПа	380	350	350	350	Па	380000000	3.5E+08	3.5E+08	3.5E+08	Плотность материала шибера	ρ	кг/м ³	7800	7800	7800	7800	Коэффициент трения трения материала по шибери (0,6...0,8)	f_1		0.6	0.6	0.6	0.6	Коэффициент трения трения шибера по направляющим скольжения (0,5...0,6)	f_2		0.5	0.5	0.5	0.5	Коэффициент запаса, учитывающий возможность перекоса затвора (1,25...1,5)	$K_{за}$		1.25	1.25	1.25	1.25	КПД привода	η		0.7	0.7	0.7	0.7	Коэффициент сопротивления качению (0,003...0,004)	k		0.004	0.004	0.003	0.004	Масса роликов (принимается 0,6...0,7 от массы шибера)	m_p	кг	2.62	2.44	2.78	7.41	Коэффициент сопротивления в оси ролика (для подшипника качения принимается 0,003...0,004, для подшипника скольжения – 0,03...0,04)	f_c		0.003	0.003	0.003	0.003	Диаметр цапфы ролика	d	м	0.008	0.008	0.008	0.008	Диаметр ролика	D	м	0.052	0.052	0.052	0.052
Наименование параметра	Обозначение	Единица измерения	Значение	1	2	3																																																																																																																																						
Максимальный размер частиц материала	D_{max}	м	0.1	0.1	0.1	0.1																																																																																																																																						
Насыпная плотность материала	ρ_n	кг/м ³	1200	1000	800	500																																																																																																																																						
Высота насыпки материала в бункере	H	м	4	3.5	3	3																																																																																																																																						
Время открытия затвора	t	сек	8	6	8	8																																																																																																																																						
Угол естественного откоса материала	ϕ	град	42	40	40	40																																																																																																																																						
Ускорение свободного падения	g	м/с ²	9.8	9.8	9.8	9.8																																																																																																																																						
Коэффициент зависания материала (0,8...0,9)	K_z		0.8	0.8	0.8	0.8																																																																																																																																						
Предел прочности на изгиб материала шибера	σ_b	МПа	380	350	350	350																																																																																																																																						
		Па	380000000	3.5E+08	3.5E+08	3.5E+08																																																																																																																																						
Плотность материала шибера	ρ	кг/м ³	7800	7800	7800	7800																																																																																																																																						
Коэффициент трения трения материала по шибери (0,6...0,8)	f_1		0.6	0.6	0.6	0.6																																																																																																																																						
Коэффициент трения трения шибера по направляющим скольжения (0,5...0,6)	f_2		0.5	0.5	0.5	0.5																																																																																																																																						
Коэффициент запаса, учитывающий возможность перекоса затвора (1,25...1,5)	$K_{за}$		1.25	1.25	1.25	1.25																																																																																																																																						
КПД привода	η		0.7	0.7	0.7	0.7																																																																																																																																						
Коэффициент сопротивления качению (0,003...0,004)	k		0.004	0.004	0.003	0.004																																																																																																																																						
Масса роликов (принимается 0,6...0,7 от массы шибера)	m_p	кг	2.62	2.44	2.78	7.41																																																																																																																																						
Коэффициент сопротивления в оси ролика (для подшипника качения принимается 0,003...0,004, для подшипника скольжения – 0,03...0,04)	f_c		0.003	0.003	0.003	0.003																																																																																																																																						
Диаметр цапфы ролика	d	м	0.008	0.008	0.008	0.008																																																																																																																																						
Диаметр ролика	D	м	0.052	0.052	0.052	0.052																																																																																																																																						

Структурный элемент компетенции	Планируемые результаты обучения	Оценочные средства
		

б) Порядок проведения промежуточной аттестации, показатели и критерии оценивания:

Промежуточная аттестация по дисциплине «Проектная деятельность» включает теоретические вопросы, позволяющие оценить уровень усвоения обучающимися знаний, и лабораторные задания, выявляющие степень сформированности умений и владений, проводится в форме экзамена.

Зачет по данной дисциплине проводится в устной форме.

Показатели и критерии оценивания зачета:

- на оценку «зачтено» - обучающийся демонстрирует высокий уровень сформированности компетенций, всестороннее, систематическое и глубокое знание учебного материала, свободно выполняет практические задания, свободно оперирует знаниями, умениями, применяет их в ситуациях повышенной сложности.

- на оценку «не зачтено» - обучающийся демонстрирует знания не более 20% теоретического материала, допускает существенные ошибки, не может показать интеллектуальные навыки решения простых задач.