



МИНИСТЕРСТВО НАУКИ И ВЫСШЕГО ОБРАЗОВАНИЯ
РОССИЙСКОЙ ФЕДЕРАЦИИ

Федеральное государственное бюджетное образовательное учреждение
высшего образования
«Магнитогорский государственный технический университет им. Г.И. Носова»



УТВЕРЖДАЮ

Директор ИММиМ

А.С. Савинов

15.02.2022 г.

РАБОЧАЯ ПРОГРАММА ДИСЦИПЛИНЫ (МОДУЛЯ)

ДЕТАЛИ МАШИН

Направление подготовки (специальность)

15.03.05 Конструкторско-технологическое обеспечение машиностроительных производств

Направленность (профиль/специализация) программы
Системная инженерия машиностроительных технологий

Уровень высшего образования - бакалавриат

Форма обучения

очная

Институт/ факультет	Институт металлургии, машиностроения и материаловобработки
Кафедра	Механики
Курс	3
Семестр	5

Магнитогорск
2022 год

Рабочая программа составлена на основе ФГОС ВО - бакалавриат по направлению подготовки 15.03.05 Конструкторско-технологическое обеспечение машиностроительных производств (приказ Минобрнауки России от 17.08.2020 г. № 1044)

Рабочая программа рассмотрена и одобрена на заседании кафедры Механики
14.02.2022, протокол № 9

Зав. кафедрой  А.С. Савинов

Рабочая программа одобрена методической комиссией ИММиМ
15.02.2022 г. протокол № 6

Председатель  А.С. Савинов

Согласовано:

Зав. кафедрой Машины и технологии обработки давлением и машиностроения

 С.И. Платов

Рабочая программа составлена:
доцент кафедры Механики, канд. техн. наук

 М.В. Харченко

Рецензент:

Генеральный директор
ЗАО «НПО ЦЕНТР ХИМИЧЕСКИХ ТЕХНОЛОГИЙ»,
канд. техн. наук

 В.П. Дзюба

Лист актуализации рабочей программы

Рабочая программа пересмотрена, обсуждена и одобрена для реализации в 2023 - 2024 учебном году на заседании кафедры Механики

Протокол от _____ 20__ г. № ____
Зав. кафедрой _____ А.С. Савинов

Рабочая программа пересмотрена, обсуждена и одобрена для реализации в 2024 - 2025 учебном году на заседании кафедры Механики

Протокол от _____ 20__ г. № ____
Зав. кафедрой _____ А.С. Савинов

Рабочая программа пересмотрена, обсуждена и одобрена для реализации в 2025 - 2026 учебном году на заседании кафедры Механики

Протокол от _____ 20__ г. № ____
Зав. кафедрой _____ А.С. Савинов

Рабочая программа пересмотрена, обсуждена и одобрена для реализации в 2026 - 2027 учебном году на заседании кафедры Механики

Протокол от _____ 20__ г. № ____
Зав. кафедрой _____ А.С. Савинов

1 Цели освоения дисциплины (модуля)

Целями освоения дисциплины «Детали машин» является формирование знаний необходимых для осуществления проектно-конструкторской деятельности как в рамках учебного процесса, так и для применения при решении практических и производственных задач в области металлургии и оборудования, овладение достаточным уровнем общепрофессиональных и профессиональных компетенций в соответствии с требованиями ФГОС ВО по специальности 15.03.01 Машиностроение. Выполнение итогового курсового проекта требует комплексных знаний основ теории машин и механизмов, теоретической механики, сопротивления материалов, технологии машиностроения, основ метрологии и взаимозаменяемости узлов и деталей машин.

2 Место дисциплины (модуля) в структуре образовательной программы

Дисциплина Детали машин входит в обязательную часть учебного плана образовательной программы.

Для изучения дисциплины необходимы знания (умения, владения), сформированные в результате изучения дисциплин/ практик:

Математика

Физика

Теория машин и механизмов

Знания (умения, владения), полученные при изучении данной дисциплины будут необходимы для изучения дисциплин/практик:

Подготовка к защите и защита выпускной квалификационной работы

Производственная – преддипломная практика

Производственная - практика по получению профессиональных умений и опыта профессиональной деятельности

3 Компетенции обучающегося, формируемые в результате освоения дисциплины (модуля) и планируемые результаты обучения

В результате освоения дисциплины (модуля) «Детали машин» обучающийся должен обладать следующими компетенциями:

Код индикатора	Индикатор достижения компетенции
ОПК-7	Способен участвовать в разработке технической документации, связанной с профессиональной деятельностью;
ОПК-7.1	Участствует в разработке нормативно-технической документацией, связанной с профессиональной деятельностью
ОПК-7.2	Регламентирует работу с нормативно-технической документацией, связанной с профессиональной деятельностью

4. Структура, объём и содержание дисциплины (модуля)

Общая трудоемкость дисциплины составляет 4 зачетных единиц 144 акад. часов, в том числе:

- контактная работа – 77,6 акад. часов;
- аудиторная – 72 акад. часов;
- внеаудиторная – 5,6 акад. часов;
- самостоятельная работа – 30,7 акад. часов;
- в форме практической подготовки – 0 акад. час;
- подготовка к экзамену – 35,7 акад. час

Форма аттестации - курсовой проект, экзамен

Раздел/ тема дисциплины	Семестр	Аудиторная контактная работа (в акад. часах)			Самостоятельная работа студента	Вид самостоятельной работы	Форма текущего контроля успеваемости и промежуточной аттестации	Код компетенции
		Лек.	лаб. зан.	практ. зан.				
1. Раздел 1								
1.1 Классификация механизмов, узлов и деталей; основы проектирования механизмов, стадии разработки; требования к деталям машин; критерии работоспособности и влияющие на них	5	4		4,4	2	Закрепление пройденного материала, выполнение практических работ, выполнение КП	Выполнение практических работ, теоретический опрос	
1.2 Механические передачи. Общие сведения о передачах. Основные и производные характеристики передач. Передаточное отношение		6		6	2	Закрепление пройденного материала, выполнение практических работ, выполнение КП	Выполнение практических работ, теоретический опрос	

<p>1.3 Зубчатые передачи. Общие сведения. Цилиндрические зубчатые передачи. Краткие сведения по геометрии и кинематике. Параметры передач. Точность зубчатых передач. Силы в зацеплениях передач. Краткие сведения о способах изготовления зубчатых колес, их конструкции и материалах. Материалы. Термическая и химико-термическая обработка. Виды разрушения зубьев. Критерии работоспособности зубчатых передач. Червячные передачи. Расчет передач на</p>	6		2/2И	20	Закрепление пройденного материала, выполнение практических работ, выполнение КП	Выполнение практических работ, теоретический опрос	
<p>1.4 Ременные передачи. Области применения. Основные характеристики. Виды и материалы ремней. Конструкции и материалы шкивов. Силы, действующие на валы. Напряжения в ремнях. Расчет плоско- и</p>	4		8	2	Закрепление пройденного материала, выполнение практических работ, выполнение КП	Выполнение практических работ, теоретический опрос	
<p>1.5 Цепные передачи. Области применения. Основные характеристики. Конструкции и материалы цепей. Конструкции и материалы звездочек.</p>	2			2	Закрепление пройденного материала, выполнение практических работ	Выполнение практических работ, теоретический опрос	
<p>1.6 Фрикционные передачи. Передачи постоянного передаточного отношения и вариаторы. Конструкции лобовых, многодисковых, шаровых и торковых фрикционных передач. Характеристики и области применения. Геометрическое и упругое скольжение. Расчет на прочность.</p>	4		2/2И	0,5	Закрепление пройденного материала, выполнение практических работ, изучение дополнительной литературы.	Выполнение практических работ, теоретический опрос	
<p>1.7 Опоры валов и осей. Подшипники качения. Основные типы. Классификация. Условные обозначения. Конструкции. материалы. Статическая и динамическая грузоподъемность. Конструкции подшипниковых узлов. Расчеты на прочность.</p>	8		6		Закрепление пройденного материала, выполнение практических работ	Выполнение практических работ, теоретический опрос	

1.8 Подшипники скольжения. Основные типы. Материалы. Смазка: гидродинамическая и гидростатическая. Расчет	2				Закрепление пройденного материала, выполнение практических работ	Выполнение практических работ, теоретический опрос	
Итого по разделу	36		28,4/4И	28,5			
2. Раздел 2							
2.1 Кинематический расчет цилиндрических, конических, червячных передач. Расчет передач на контактную прочность и на изгиб.	5		3,6		Закрепление пройденного материала, выполнение практических работ, изучение учебной литературы.	Выполнение практических работ, теоретический опрос	
2.2 Расчет цепных передач.			2/2И		Закрепление пройденного материала, выполнение практических работ, изучение учебной литературы.	Выполнение практических работ, теоретический опрос	
2.3 Валы и оси. Основные типы. Конструкции и расчеты на прочность и жесткость.			2/2И		Выполнение практических работ, изучение учебной литературы.	Выполнение практических работ, теоретический опрос	
2.4 Зубчатые соединения. Расчёт на прочность.				2,2	Выполнение практических работ, изучение учебной литературы.	Выполнение практических работ, теоретический опрос	
Итого по разделу			7,6/4И	2,2			
Итого за семестр	36		36/8И	30,7		экзамен, кп	
Итого по дисциплине	36		36/8И	30,7		курсовой проект, экзамен	

5 Образовательные технологии

Преподавание курса «Детали машин» предполагается вести преимущественно в традиционной форме: лекции, практические занятия, выполнение практических работ, теоретический опрос.

В соответствии с требованиями ФГОС ВО не менее 20% занятий должны проводиться в интерактивной форме.

Лекции проходят в традиционной форме, в форме информационная лекция. При проведении лекций особое внимание уделяется взаимосвязи рассматриваемых тем и вопросов с действующими гостами. Полное овладение требованиями данных гостей необходимо будет студентам при их дальнейшей самостоятельной практической деятельности на самых разнообразных предприятиях машиностроительной и металлургической отрасли. Практическое занятие посвящено освоению конкретных умений и навыков предполагаемых данной дисциплиной. Для этого необходимо рассмотрение материалов обновленной печати, информационных писем предприятий, а также информации других изданий. При проведении практических занятий используются работа в команде и методы ИТ, в достаточном объеме используются имеющиеся модели, образцы и элементы различного оборудования, плакаты, фотографии и раздаточные материалы

6 Учебно-методическое обеспечение самостоятельной работы обучающихся

Представлено в приложении 1.

7 Оценочные средства для проведения промежуточной аттестации

Представлены в приложении 2.

8 Учебно-методическое и информационное обеспечение дисциплины (модуля)

а) Основная литература:

1. Иванов, М. Н. Детали машин : учебник для вузов / М. Н. Иванов, В. А. Финогенов. — 16-е изд., испр. и доп. — Москва : Издательство Юрайт, 2020. — 409 с. — (Высшее образование). — ISBN 978-5-534-07341-6. — Текст : электронный // ЭБС Юрайт [сайт]. — URL: <https://urait.ru/bcode/449875>

(дата обращения: 24.05.2021).

2. Белевский, Л. С. Детали машин и основы конструирования : учебное пособие / Л. С. Белевский, В. И. Кадошников. - Магнитогорск : МГТУ, 2014. - 1 электрон. опт. диск (CD-ROM). - Загл. с титул. экрана. - URL: <https://magtu.informsystema.ru/uploader/fileUpload?name=966.pdf&show=dcatalogues/1/1119041/966.pdf&view=true>

(дата обращения: 24.05.2021). - Макрообъект. - Текст : электронный. - Сведения доступны также на CD-ROM.

3. Куликова, Е. В. Техническая механика и детали машин : учебное пособие / Е. В. Куликова, М. В. Андросенко ; МГТУ. - Магнитогорск : МГТУ, 2017. - 1 электрон. опт. диск (CD-ROM). - Загл. с титул. экрана. - URL: <https://magtu.informsystema.ru/uploader/fileUpload?name=2934.pdf&show=dcatalogues/1/1134653/2934.pdf&view=true>

(дата обращения: 24.05.2021). - Макрообъект. - Текст : электронный. - Сведения доступны также на CD-ROM.

б) Дополнительная литература:

1. Учебно-методическое пособие для выполнения курсового проекта по дисциплине "Детали машин" : учебное пособие / [А. К. Белан, М. В. Харченко, Р. Р.

Дема и др.] ; МГТУ. - Магнитогорск : МГТУ, 2017. - 1 электрон. опт. диск (CD-ROM). - Загл. с титул. экрана. - URL: <https://magtu.informsystema.ru/uploader/fileUpload?name=2808.pdf&show=dcatalogues/1/1133007/2808.pdf&view=true>

(дата обращения: 24.05.2021). - Макрообъект. - Текст : электронный. - Сведения доступны также на CD-ROM.

2. Гуревич, Ю. Е. Расчет и основы конструирования деталей машин : учебник : в 2 т. Том 1. Исходные положения. Соединения деталей машин. Детали передач / Ю. Е. Гуревич, А. Г. Схиртладзе. — Москва : КУРС : ИНФРА-М, 2020. — 240 с. - ISBN 978-5-906923-29-5. - Текст : электронный. - URL: <https://znanium.com/catalog/product/1073038>

(дата обращения: 24.05.2021). – Режим доступа: по подписке.

в) Методические указания:

1. Куликова, Е. В. Техническая механика и детали машин : учебное пособие / Е. В. Куликова, М. В. Андросенко ; МГТУ. - Магнитогорск : МГТУ, 2017. - 1 электрон. опт. диск (CD-ROM). - Загл. с титул. экрана. - URL: <https://magtu.informsystema.ru/uploader/fileUpload?name=2934.pdf&show=dcatalogues/1/1134653/2934.pdf&view=true>

(дата обращения: 24.05.2021). - Макрообъект.

–Текст : электронный. -Сведения доступны также на CD-ROM.

2. Учебно-методическое пособие для выполнения курсового проекта по дисциплине "Детали машин" : учебное пособие / [А. К. Белан, М. В. Харченко, Р. Р. Дема и др.] ; МГТУ. - Магнитогорск : МГТУ, 2017. - 1 электрон. опт. диск (CD-ROM). - Загл. с титул.экрана.-URL:

<https://magtu.informsystema.ru/uploader/fileUpload?name=2808.pdf&show=dcatalogues/1/1133007/2808.pdf&view=true>

(дата обращения: 24.05.2021). - Макрообъект.

- Текст : электронный. - Сведения доступны также на CD-ROM.

3. Белевский, Л. С. Детали машин и основы конструирования : учебное пособие / Л. С. Белевский, В. И. Кадошников. - Магнитогорск : МГТУ, 2014. - 1 электрон. опт. диск (CD-ROM). - Загл. с титул. экрана. - URL: <https://magtu.informsystema.ru/uploader/fileUpload?name=966.pdf&show=dcatalogues/1/1119041/966.pdf&view=true>

(дата обращения: 24.05.2021). - Макрообъект. –

Текст : электронный. – Сведения доступны также на CD-ROM.

4. Лабораторный практикум по прикладной механике и деталям металлургических машин : учебное пособие / [И. Д. Кадошникова, В. И. Кадошников, Е. В. Куликова и др.] ; МГТУ, [каф. ПМиГ]. - Магнитогорск, 2011. - 63 с. : ил., схемы, табл. - URL: <https://magtu.informsystema.ru/uploader/fileUpload?name=478.pdf&show=dcatalogues/1/1085818/478.pdf&view=true>

(дата обращения: 24.05.2021). - Макрообъект. - Текст : электронный.

г) Программное обеспечение и Интернет-ресурсы:

Программное обеспечение

Наименование ПО	№ договора	Срок действия лицензии
MS Office 2007 Professional	№ 135 от 17.09.2007	бессрочно
7Zip	свободно распространяемое ПО	бессрочно
FAR Manager	свободно распространяемое ПО	бессрочно

Профессиональные базы данных и информационные справочные системы

Название курса	Ссылка
Информационная система - Единое окно доступа к информационным ресурсам	URL: http://window.edu.ru/
Поисковая система Академия Google (Google Scholar)	URL: https://scholar.google.ru/
Национальная информационно-аналитическая система – Российский индекс научного цитирования (РИНЦ)	URL: https://elibrary.ru/project_risc.asp

9 Материально-техническое обеспечение дисциплины (модуля)

Материально-техническое обеспечение дисциплины включает:

Учебные аудитории для проведения занятий лекционного типа. Оснащение: Мультимедийные средства хранения, передачи и представления информации.

Учебные аудитории для проведения практических занятий, групповых и индивидуальных консультаций, текущего контроля и промежуточной аттестации. Оснащение: Доска, мультимедийный проектор, экран.

Помещения для самостоятельной работы обучающихся. Оснащение: Персональные компьютеры с пакетом MS Office, вы-ходом в Интернет и с доступом в электронную информационно-образовательную среду университета.

Помещение для хранения и профилактического обслуживания учебного оборудования. Оснащение: Стеллажи для хранения учебно-методических пособий и учебно-методической документации.

«Учебно-методическое обеспечение самостоятельной работы обучающихся»

По дисциплине «Детали машин» предусмотрено выполнение курсового проекта, самостоятельных работ обучающихся. Самостоятельная работа обучающихся предполагает самостоятельное решение заданий на практических занятиях.

Примерные самостоятельные задания:

1.Определение основных параметров коническо–цилиндрического редуктора

- Отвинтив болты 1 и 13, снять крышку редуктора и ознакомиться с конструкцией редуктора, пользуясь данным описанием.

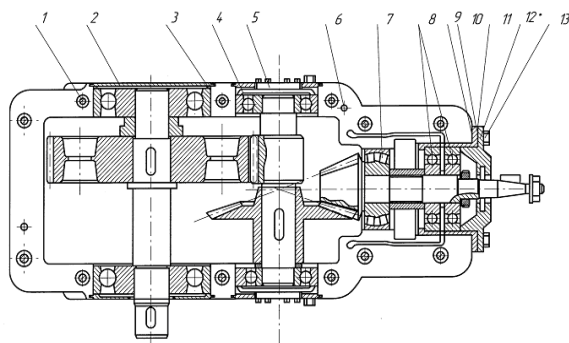
-Подсчитать число зубьев Z_1 шестерни и Z_2 колеса каждой передачи.

- Вычислить передаточные числа u_1 быстроходной и u_2 тихоходной передач как отношение чисел зубьев колеса и шестерни, а также редуктора в целом и как произведение передаточных чисел ступеней.

- Штангензубомером измерить высоту зуба h , колеса цилиндрической передачи и вычислить

ее нормальный модуль: $m = \frac{h}{2,25}$ Полученное значение округлить до ближайшего по

ГОСТ 9563-60 (СЭВ 310-76).



2.Определение основных параметров червячного редуктора

-Отвинтив болты крепления крышек подшипника и болты в плоскости разъема крышки и корпуса, разобрать редуктор и ознакомиться с его конструкцией, пользуясь данным описанием.

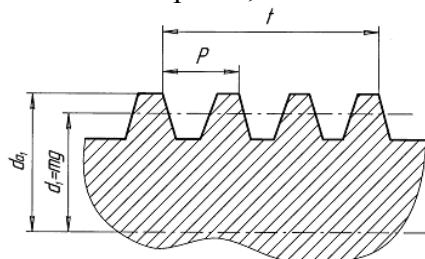
- Подсчитать число заходов червяка Z_1 и число зубьев колеса Z_2 . Число заходов червяка определяется в торцевом сечении (в плоскости, перпендикулярной его оси) по числу самостоятельных винтовых нарезок.

- Вычислить передаточное число передачи: $u = \frac{Z_2}{Z_1}$. Определить модуль зацепления. Для этого

измерить штангенциркулем размер t между одноименными точками профиля на диаметре

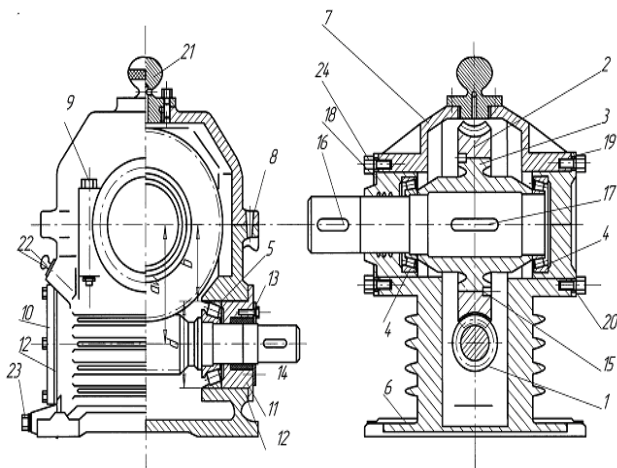
вершин червяка d_{a1} , охватив 3...4 шага (рис.3) и вычислить модуль; $m = \frac{P}{\pi} = \frac{t}{\pi K}$, где P -

осевой шаг червяка; K - число шагов, охваченных замером.



-Полученное значение модуля округлить до ближайшего стандартного по ГОСТ 2144-76 (СТ СЭВ 267-76). Ниже приведены значения модулей в наиболее употребительном для червячных передач диапазоне: 2,02 2,5 3,15 4,0 5,0 6,3 8,0 10,0

-Вычислить коэффициент диаметра червяка: $q = \frac{d_{a1} - 2m}{m}$ где диаметр вершин червяка d_{a1} измеряется штангенциркулем. Полученное значение q

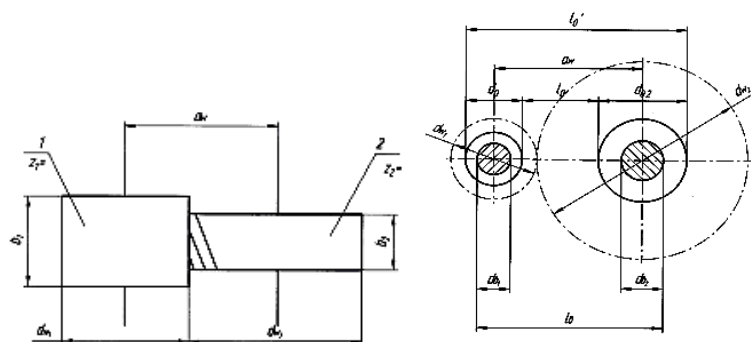


3. Определение основных параметров цилиндрического редуктора

Схема передачи:

-Схему передачи выполнить в соответствии с ГОСТ 2.770-С8 в двух проекциях, в масштабе, по размерам a_w , d_{w1} , d_{w2} , b_1 , b_2

-размеры указать на схеме; прочие известные параметры передачи (номера звеньев, числа зубьев) обозначить по принципам ГОСТ 2.703-68. На рис. 4 показан один вид (проекция) передачи, другой вид совмещен с рис. 1.



Примерный перечень тем курсовых работ и пример задания представлены в разделе 7 «Оценочные средства для проведения промежуточной аттестации».

Курсовой проект должен быть оформлен в соответствии с СМК-О-СМГТУ-42-09 «Курсовой проект (работа): структура, содержание, общие правила выполнения и оформления».

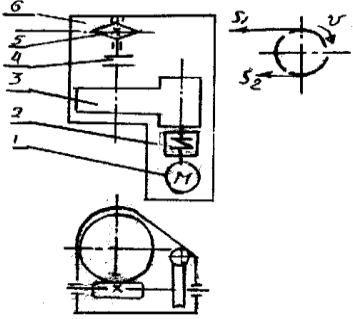
В начале изучения дисциплины преподаватель предлагает обучающимся на выбор перечень тем курсовых работ. Обучающийся самостоятельно выбирает тему курсовой работы. Совпадение тем курсовых работ у студентов одной учебной группы не допускается. Утверждение тем курсовых работ проводится ежегодно на заседании кафедры. После выбора темы преподаватель формулирует задание по курсовой работе и рекомендует перечень литературы для ее выполнения. Исключительно важным является использование информационных источников, а именно системы «Интернет», что даст возможность обучающимся более полно изложить материал по выбранной им теме.

«Оценочные средства для проведения промежуточной аттестации»

а) Планируемые результаты обучения и оценочные средства для проведения промежуточной аттестации:

Промежуточная аттестация имеет целью определить степень достижения запланированных результатов обучения по дисциплине «Детали машин» за один семестр и проводится в форме экзамена в 5 семестре.

Структурный элемент компетенции	Планируемые результаты обучения	Оценочные средства
ОПК-7: Способен участвовать в разработке технической документации, связанной с профессиональной деятельностью		
ОПК-7.1	Участвует в разработке нормативно-технической документацией, связанной с профессиональной деятельностью	<p>Перечень теоретических вопросов к экзамену:</p> <ol style="list-style-type: none"> 1. Геометрические параметры, кинематические и силовые соотношения во фрикционных передачах 2. Назначение, конструкция и материалы валов и осей 3. Цилиндрическая фрикционная передача. Устройство, основные геометрические и силовые соотношения 4. Критерии работоспособности и расчет валов и осей 5. Расчет на прочность цилиндрической фрикционной передачи 6. Расчет осей на статическую прочность 7. Коническая фрикционная передача. Устройство и основные геометрические соотношения 8. Приближенный расчет валов на прочность 9. Расчет на прочность конической фрикционной передачи 10. Уточненный расчет валов (осей) на усталостную прочность <p>Примерное практическое задание для экзамена: Определить силу, которую необходимо приложить к ключу длиной 150мм при завинчивании болта по приведенному рисунку, до получения в теле болта напряжений, равных пределу текучести (т.е. когда срежется головка болта при его завинчивании). Предел текучести материала болта по напряжениям среза – 150 МПа. Диаметр болта – 16 мм.</p>

Структурный элемент компетенции	Планируемые результаты обучения	Оценочные средства
		<p align="center">Пример задания курсового проекта</p> <p>Спроектировать привод цепного транспортера</p> <p><u>Разработать:</u> Общий вид редуктора. Рабочие чертежи деталей ведомого вала. Рабочий чертеж картера. Спецификацию Исходные данные: 1. Электродвигатель 2. Муфта упругая 3 Редуктор червячный двухступенчатый 4. Муфта зубчатая 5. Звездочки 6. Рама (плита) Срок службы 4 года; Работа в 3 смены-шаг цепи; z-числозубьев $S_2=0.2*S_1$; $P=S_1-S_2$</p> 
ОПК-7.2	Регламентирует работу с нормативно-технической документацией, связанной с профессиональной деятельностью	<p align="center">Перечень теоретических вопросов к экзамену:</p> <ol style="list-style-type: none"> 1. Классификация зубчатых передач 2. Расчет осей и валов на жесткость 3. Основные элементы зубчатой передачи. 4. Шпоночные и шлицевые соединения. Назначение и краткая характеристика основных типов, достоинства и недостатки, область применения шпоночных и шлицевых соединений 5. Основная теорема зубчатого зацепления. Понятия о линии и полюсе зацепления. Профилирование зубьев 6. Расчет на прочность призматических шпоночных соединений 7. Виды разрушений зубьев 8. Расчет на прочность прямобочных шлицевых (зубчатых) соединений

Структурный элемент компетенции	Планируемые результаты обучения	Оценочные средства
		<p>9. Цилиндрические прямозубые передачи. Устройство и основные геометрические соотношения</p> <p>10. Расчет зубьев цилиндрической прямозубой передачи на изгиб</p> <p>11. Соединение деталей с гарантированным натягом</p> <p>12. Штифтовые и профильные соединения</p> <p>13. Расчет цилиндрической прямозубой передачи на контактную прочность</p> <p>14. Назначение, типы, область применения, разновидности конструкций подшипников скольжения и подпятников, применяемые материалы</p> <p>Пример задания курсового проекта</p> <p>Спроектировать одноступенчатый горизонтальный цилиндрический косозубый редуктор и цепную передачу для привода к ленточному конвейеру. Полезная сила, передаваемая лентой конвейера, $F_n = 3,3 \text{ кН}$; скорость ленты $V_n = 1 \text{ м/с}$; диаметр приводного барабана $D_b = 0,5 \text{ м}$. Редуктор нереверсивный, предназначен для длительной эксплуатации; работа односменная; валы установлены на подшипниках качения.</p> 