



МИНИСТЕРСТВО НАУКИ И ВЫСШЕГО ОБРАЗОВАНИЯ
РОССИЙСКОЙ ФЕДЕРАЦИИ

Федеральное государственное бюджетное образовательное учреждение
высшего образования
«Магнитогорский государственный технический университет им. Г.И. Носова»



УТВЕРЖДАЮ
Директор ИММиМ
А.С. Савинов

15.02.2022 г.

РАБОЧАЯ ПРОГРАММА ДИСЦИПЛИНЫ (МОДУЛЯ)

ТЕХНИЧЕСКАЯ МЕХАНИКА

Направление подготовки (специальность)
15.03.06 Мехатроника и робототехника

Направленность (профиль/специализация) программы
Мехатронные системы в автоматизированном производстве

Уровень высшего образования - бакалавриат

Форма обучения
заочная

Институт/ факультет	Институт металлургии, машиностроения и материалобработки
Кафедра	Механики
Курс	2, 3

Магнитогорск
2022 год

Рабочая программа составлена на основе ФГОС ВО - бакалавриат по направлению подготовки 15.03.06 Мехатроника и робототехника (приказ Минобрнауки России от 17.08.2020 г. № 1046)

Рабочая программа рассмотрена и одобрена на заседании кафедры Механики
14.02.2022, протокол № 9

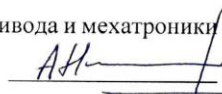
Зав. кафедрой _____ А.С. Савинов

Рабочая программа одобрена методической комиссией ИММиМ
15.02.2022 г. протокол № 6

Председатель _____ А.С. Савинов

Согласовано:

Зав. кафедрой Автоматизированного электропривода и мехатроники

 _____ А.А. Николаев

Рабочая программа составлена:
доцент кафедры Механики, канд. техн. наук

 _____ М.В. Харченко

Рецензент:

Директор ЗАО НПО "Центр химических технологий",
канд. техн. наук

 _____ В.П. Дзюба

Лист актуализации рабочей программы

Рабочая программа пересмотрена, обсуждена и одобрена для реализации в 2023 - 2024 учебном году на заседании кафедры Механики

Протокол от _____ 20__ г. № ____
Зав. кафедрой _____ А.С. Савинов

Рабочая программа пересмотрена, обсуждена и одобрена для реализации в 2024 - 2025 учебном году на заседании кафедры Механики

Протокол от _____ 20__ г. № ____
Зав. кафедрой _____ А.С. Савинов

Рабочая программа пересмотрена, обсуждена и одобрена для реализации в 2025 - 2026 учебном году на заседании кафедры Механики

Протокол от _____ 20__ г. № ____
Зав. кафедрой _____ А.С. Савинов

Рабочая программа пересмотрена, обсуждена и одобрена для реализации в 2026 - 2027 учебном году на заседании кафедры Механики

Протокол от _____ 20__ г. № ____
Зав. кафедрой _____ А.С. Савинов

Рабочая программа пересмотрена, обсуждена и одобрена для реализации в 2027 - 2028 учебном году на заседании кафедры Механики

Протокол от _____ 20__ г. № ____
Зав. кафедрой _____ А.С. Савинов

1 Цели освоения дисциплины (модуля)

Целью освоения дисциплины «Техническая механика» является успешное владение обучающимися общими понятиями об элементах, применяемых конструкциях машинах и механизмах, деталях мехатронных модулей и роботов, о современных методах расчёта этих элементов на прочность, жёсткость и устойчивость и служит основой изучения специальных дисциплин.

2 Место дисциплины (модуля) в структуре образовательной программы

Дисциплина Техническая механика входит в обязательную часть учебного плана образовательной программы.

Для изучения дисциплины необходимы знания (умения, владения), сформированные в результате изучения дисциплин/ практик:

Физика

Начертательная геометрия и компьютерная графика

Математика

Знания (умения, владения), полученные при изучении данной дисциплины будут необходимы для изучения дисциплин/практик:

Машиностроительные материалы

Метрология

Основы мехатроники и робототехники

Детали мехатронных модулей, роботов и их конструирование

3 Компетенции обучающегося, формируемые в результате освоения дисциплины (модуля) и планируемые результаты обучения

В результате освоения дисциплины (модуля) «Техническая механика» обучающийся должен обладать следующими компетенциями:

Код индикатора	Индикатор достижения компетенции
ОПК-1	Способен применять естественнонаучные и общеинженерные знания, методы математического анализа и моделирования в профессиональной деятельности;
ОПК-1.1	Решает стандартные профессиональные задачи с применением общеинженерных знаний
ОПК-1.2	Применяет методы моделирования и математического анализа для решения задач в профессиональной деятельности

4. Структура, объём и содержание дисциплины (модуля)

Общая трудоемкость дисциплины составляет 10 зачетных единиц 360 академических часов, в том числе:

- контактная работа – 27,2 академических часов;
- аудиторная – 22 академических часов;
- внеаудиторная – 5,2 академических часов;
- самостоятельная работа – 316,3 академических часов;
- в форме практической подготовки – 0 академических часов;
- подготовка к экзамену – 12,6 академических часов;
- подготовка к зачёту – 12,6 академических часов

Форма аттестации - зачет, экзамен, курсовой проект, зачет с оценкой

Раздел/ тема дисциплины	Курс	Аудиторная контактная работа (в академических часах)			Самостоятельная работа студента	Вид самостоятельной работы	Форма текущего контроля успеваемости и промежуточной аттестации	Код компетенции
		Лек.	лаб. зан.	практ. зан.				
1. 1. Введение в курс.								
1.1 Материальная точка, абсолютно твердое тело. Сила, система сил, эквивалентные системы сил, уравновешенная система сил. Равнодействующая и уравновешивающая силы. Аксиомы статики. Связи и реакции связей	2	1		2,5		Самостоятельное изучение учебной и научной литературы.	Теоретический опрос, собеседование.	ОПК-1.1, ОПК-1.2
1.2 Плоская система сходящихся сил. Система сходящихся сил. Способы сложения двух сил. Разложение силы на две составляющие. Определение равнодействующей системы сил геометрическим способом. Силовой многоугольник. Условие равновесия в векторной форме. Проекция силы на ось, правило знаков. Проекция силы на две взаимно-перпендикулярные оси. Аналитическое определение равнодействующей. Условие равновесия в аналитической форме. Рациональный выбор координатных осей		0,8		2		Самостоятельное изучение учебной и научной литературы.	Теоретический опрос, собеседование.	ОПК-1.1, ОПК-1.2

1.3 Пара сил. Момент пары, плечо пары. Обозначение момента пары, правило знаков момента, размерность Момент силы относительно точки. Свойства пар. Эквивалентные пары. Сложение пар. Условие равновесия пар на плоскости		0,2		1		Самостоятельное изучение учебной и научной литературы.	Теоретический опрос, собеседование.	ОПК-1.1, ОПК-1.2
1.4 Равнодействующая двух параллельных сил. Центр двух параллельных сил. Равнодействующая системы параллельных сил. Центр системы параллельных сил. Сила тяжести как равнодействующая вертикальных сил. Центр тяжести тела. Центр тяжести объема, площади, линии. Центр тяжести простых геометрических фигур. Методы нахождения центра тяжести.		2		2,5	80,4	Самостоятельное изучение учебной и научной литературы	Теоретический опрос, собеседование.	ОПК-1.1, ОПК-1.2
Итого по разделу		4		8	80,4			
Итого за семестр		4		8	80,4		экзамен, зачёт	
2. 2. Введение в механику деформируемого тела								
2.1 Постановка задач сопротивления материалов		0,1				Самостоятельное изучение учебной и научной литературы. Подготовка к написанию самостоятельной работы	Теоретический опрос, собеседование. Самостоятельная работа №1	ОПК-1.1, ОПК-1.2
2.2 Определение внутренних силовых факторов	3	0,1		1/ИИ		Самостоятельное изучение учебной и научной литературы. Подготовка к написанию самостоятельной работы	Теоретический опрос, собеседование. Самостоятельная работа №1	ОПК-1.1, ОПК-1.2
2.3 Деформация растяжения и сжатия стержней		0,1		1/ИИ		Самостоятельное изучение учебной и научной литературы. Подготовка к написанию самостоятельной работы	Теоретический опрос, собеседование. Самостоятельная работа №1	ОПК-1.1, ОПК-1.2
Итого по разделу		0,3		2/ИИ				
3. 3. Основы расчета на прочность и жесткость								

3.1 Основные соотношения теории упругости	3	0,1		1/ИИ		Самостоятельное изучение учебной и научной литературы. Подготовка к написанию самостоятельной работы	Теоретический опрос, собеседование. Самостоятельная работа №2	ОПК-1.1, ОПК-1.2
3.2 Деформация сдвига и кручения стержней		0,1		1/ИИ		Самостоятельное изучение учебной и научной литературы. Подготовка к написанию самостоятельной работы	Теоретический опрос, собеседование. Самостоятельная работа №2	ОПК-1.1, ОПК-1.2
Итого по разделу		0,2		2/ИИ				
4. 4. Машины и механизмы.								
4.1 Основные характеристики и параметры машин и механизмов.	3	0,25				Выполнение курсового проекта	Текущий контроль успеваемости, выполнение практических заданий	ОПК-1.1, ОПК-1.2
4.2 Основные понятия теории механизмов и: машина, механизм, машинное звено механизма, кинематические пары. Классификация кинематических пар. Структурный синтез механизмов. Число степеней свободы механизма. Образование механизмов путем наложения структурных групп.		0,5				Выполнение курсового проекта	Текущий контроль успеваемости, выполнение практических заданий	ОПК-1.1, ОПК-1.2
4.3 Кинематический анализ аналитическим и графо-аналитическим методами. Кинематический анализ механизмов передач вращательного движения. Задачи динамического анализа. Кинетостатический анализ механизмов. Приведение сил и масс в механизмах. Теорема Жуковского. Дифференциальное уравнение движения		0,5				Выполнение курсового проекта	Текущий контроль успеваемости, выполнение практических заданий	ОПК-1.1, ОПК-1.2

4.4 Синтез зубчатых зацеплений. Основная теорема зацепления, свойства эвольвентного зацепления. Методы изготовления зубчатых колес. Синтез кулачковых механизмов. Определение основных размеров кулачкового механизма. Построение профиля кулачка.						Выполнение курсового проекта	Текущий контроль успеваемости, выполнение практических заданий	ОПК-1.1, ОПК-1.2
Итого по разделу	1,75							
5. 5. Механические передачи.								
5.1 Назначение и роль передач в машинах. Принципы работы и классификация механических передач	3					Выполнение курсового проекта	Текущий контроль успеваемости, выполнение практических заданий	ОПК-1.1, ОПК-1.2
5.2 Механические передачи: зубчатые, червячные, планетарные, волновые, фрикционные, ременные, цепные, передачи винт-гайка; проектный расчёт и расчеты передач на прочность.		0,25				Выполнение курсового проекта	Текущий контроль успеваемости, выполнение практических заданий	ОПК-1.1, ОПК-1.2
Итого по разделу	0,5							
6. 6. Соединения деталей машин.								
6.1 Классификация соединений. Соединения деталей: резьбовые, с натягом, шпоночные, зубчатые, штифтовые, клеммовые, конструкция и расчеты соединений на прочность.	3					Выполнение курсового проекта	Текущий контроль успеваемости, выполнение практических заданий	ОПК-1.1, ОПК-1.2
6.2 Неразъёмные соединения. Сварные, клеевые, заклёпочные, паяные соединения. Достоинства и недостатки. Области применения. Критерии прочности соединения. Расчет деталей соединений на прочность.		0,5				Выполнение курсового проекта	Текущий контроль успеваемости, выполнение практических заданий	ОПК-1.1, ОПК-1.2
6.3 Муфты для соединения валов. Характеристики. Расчетные моменты. Выбор и расчет глухих муфт		0,5	2/2И		235,9	Выполнение курсового проекта	Текущий контроль успеваемости, выполнение практических заданий	ОПК-1.1, ОПК-1.2
Итого по разделу	1,25	2/2И		235,9				
Итого за семестр	4	2/2И	4/4И	235,9			зао,кп	
Итого по дисциплине	8	2/2И	12/4И	316,3			зачет, экзамен, курсовой проект, зачет с оценкой	

5 Образовательные технологии

Для реализации предусмотренных видов учебной работы в качестве образовательных технологий в преподавании дисциплины «Механика материалов и основы конструирования» используются традиционная и модульно-компетентностная технологии.

Традиционные образовательные технологии ориентируются на организацию образовательного процесса, предполагающую прямую трансляцию знаний от преподавателя к студенту (преимущественно на основе объяснительно-иллюстративных методов обучения). Учебная деятельность студента носит в таких условиях, как правило, репродуктивный характер.

Формы учебных занятий с использованием традиционных технологий:

Информационная лекция – последовательное изложение материала в дисциплинарной логике, осуществляемое преимущественно вербальными средствами (монолог преподавателя).

Практическое занятие, посвященное освоению конкретных умений и навыков по предложенному алгоритму.

Информационно-коммуникационные образовательные технологии – организация образовательного процесса, основанная на применении специализированных программных сред и технических средств работы с информацией.

Формы учебных занятий с использованием информационно-коммуникационных технологий:

Лекция-визуализация – изложение содержания сопровождается презентацией (демонстрацией учебных материалов, представленных в различных знаковых системах, в т.ч. иллюстративных, графических, аудио- и видеоматериалов).

Практическое занятие в форме презентации – представление результатов проектной или исследовательской деятельности с использованием специализированных программных сред.

6 Учебно-методическое обеспечение самостоятельной работы обучающихся

Представлено в приложении 1.

7 Оценочные средства для проведения промежуточной аттестации

Представлены в приложении 2.

8 Учебно-методическое и информационное обеспечение дисциплины (модуля)

а) Основная литература:

1. Куликова, Е. В. Техническая механика и детали машин : учебное пособие / Е. В. Куликова, М. В. Андросенко ; МГТУ. - Магнитогорск : МГТУ, 2017. - 1 электрон. опт. диск (CD-ROM). - Загл. с титул. экрана. - URL: <https://magtu.informsystema.ru/uploader/fileUpload?name=2934.pdf&show=dcatalogues/1/1134653/2934.pdf&view=true> - Макрообъект. - Текст : электронный. - Сведения доступны также на CD-ROM. 2. Соппротивление материалов / Е. Г. Макаров. - М. : Новый Диск, 2008. - 1 электрон. опт. диск (CD-ROM). - Загл. с титул. экрана. - URL: <https://magtu.informsystema.ru/uploader/fileUpload?name=162.pdf&show=dcatalogues/1/1052263/162.pdf&view=true> . - Макрообъект. - Текст : электронный. - Сведения доступны также на CD-ROM.

3. Куликова, Е. В. Кинематический анализ механизмов и машин : учебное пособие / Е. В. Куликова, В. И. Кадошников, М. В. Андросенко ; МГТУ. - Магнитогорск : МГТУ, 2016. - 1 электрон. опт. диск (CD-ROM). - Загл. с титул. экрана. - URL: <https://magtu.informsystema.ru/uploader/fileUpload?name=2539.pdf&show=dcatalogues/1/1130241/2539.pdf&view=true>

- Макрообъект. - Текст : электронный. - Сведения доступны также на CD-ROM.

б) Дополнительная литература:

1. Горленко, О. А. Прикладная механика: триботехнические показатели качества машин : учебное пособие для вузов / О. А. Горленко, В. П. Тихомиров, Г. А. Бишутин. — 2-е изд., испр. и доп. — Москва : Издательство Юрайт, 2020. — 264 с. — (Высшее образование). — ISBN 978-5-534-02382-4. — Текст : электронный // ЭБС Юрайт [сайт]. — URL: <https://urait.ru/bcode/453074> (дата обращения: 23.04.2021).

2. Жуковский, Н. Е. Аналитическая механика. Теория регулирования хода машин. Прикладная механика : учебник для вузов / Н. Е. Жуковский ; под редакцией В. П. Ветчинкина, Н. Г. Чеботарева. — Москва : Издательство Юрайт, 2020. — 462 с. — (Высшее образование). — ISBN 978-5-534-02813-3. — Текст : электронный // ЭБС Юрайт [сайт]. — URL: <https://urait.ru/bcode/453016> (дата обращения: 23.04.2021).

3. Лабораторный практикум по прикладной механике и деталям металлургических машин : учебное пособие / [И. Д. Кадошникова, В. И. Кадошников, Е. В. Куликова и др.] ; МГТУ, [каф. ПМиГ]. - Магнитогорск, 2011. - 63 с. : ил., схемы, табл. - URL: <https://magtu.informsystema.ru/uploader/fileUpload?name=478.pdf&show=dcatalogues/1/1085818/478.pdf&view=true> (дата обращения: 14.05.2021). - Макрообъект. - Текст : электронный. - Имеется печатный аналог.

4. Огарков, Н. Н. Расчетно-прикладная механика процесса резания : учебное пособие / Н. Н. Огарков, Е. С. Шеметова ; МГТУ. - Магнитогорск : МГТУ, 2017. - 70 с. : ил., табл., схемы. - URL: <https://magtu.informsystema.ru/uploader/fileUpload?name=3285.pdf&show=dcatalogues/1/1137416/3285.pdf&view=true> (дата обращения: 14.05.2020). - Макрообъект. - Текст : электронный. - Имеется печатный аналог.

в) Методические указания:

1. Детали машин. Курсовое проектирование : учебное пособие / А. К. Белан, М. В. Харченко, О. А. Белан, Р. Р. Дема ; МГТУ. - Магнитогорск : [МГТУ], 2017. - 95 с. : ил., табл., схемы, граф., номогр., черт., эскизы. - URL: <https://magtu.informsystema.ru/uploader/fileUpload?name=3464.pdf&show=dcatalogues/1/1514270/3464.pdf&view=true> - Макрообъект. - Текст : электронный. - Имеется печатный аналог.

2. Белевский, Л. С. Детали машин и основы конструирования : учебное пособие / Л. С. Белевский, В. И. Кадошников. - Магнитогорск : МГТУ, 2014. - 1 электрон. опт. диск (CD-ROM). - Загл. с титул. экрана. - URL: <https://magtu.informsystema.ru/uploader/fileUpload?name=966.pdf&show=dcatalogues/1/1119041/966.pdf&view=true> - Макрообъект. - Текст : электронный. - Сведения доступны также на CD-ROM.

3. Белан, А. К. Курсовое проектирование по теории механизмов и машин с применением компас-график : учебное пособие / А. К. Белан, О. А. Белан ; МГТУ. - Магнитогорск : МГТУ, 2014. - 1 электрон. опт. диск (CD-ROM). - Загл. с титул. экрана. - URL: <https://magtu.informsystema.ru/uploader/fileUpload?name=1192.pdf&show=dcatalogues/1/1121290/1192.pdf&view=true>. - Макрообъект. - Текст : электронный. - Сведения доступны также на CD-ROM.

1. Лабораторный практикум по прикладной механике и деталям металлургических машин : учебное пособие / [И. Д. Кадошникова, В. И. Кадошников, Е. В. Куликова и др.] ; МГТУ, [каф. ПМиГ]. - Магнитогорск, 2011. - 63 с. : ил., схемы, табл. - URL: <https://magtu.informsystema.ru/uploader/fileUpload?name=478.pdf&show=dcatalogues/1/10858>

2. Осипова, О. А. Практикум по теоретической механике : практикум / О. А. Осипова, А. С. Савинов ; МГТУ. - Магнитогорск : МГТУ, 2017. - 1 электрон. опт. диск (CD-ROM). - Загл. с титул. экрана. - URL: <https://magtu.informsystema.ru/uploader/fileUpload?name=3243.pdf&show=dcatalogues/1/1137012/3243.pdf&view=true>. - Макрообъект. - Текст : электронный. - Сведения доступны также на CD-ROM.

3. Куликова, Е. В. Кинематический анализ механизмов и машин : учебное пособие / Е. В. Куликова, В. И. Кадошников, М. В. Андросенко ; МГТУ. - Магнитогорск : МГТУ, 2016. - 1 электрон. опт. диск (CD-ROM). - Текст : электронный.

г) Программное обеспечение и Интернет-ресурсы:

Программное обеспечение

Наименование ПО	№ договора	Срок действия лицензии
MS Office 2007 Professional	№ 135 от 17.09.2007	бессрочно
7Zip	свободно распространяемое	бессрочно
FAR Manager	свободно распространяемое	бессрочно

Профессиональные базы данных и информационные справочные системы

Название курса	Ссылка
Электронная база периодических изданий East View Information Services, ООО «ИВИС»	https://dlib.eastview.com/
Национальная информационно-аналитическая система – Российский индекс научного цитирования (РИНЦ)	URL: https://elibrary.ru/project_risc.asp
Поисковая система Академия Google (Google Scholar)	URL: https://scholar.google.ru/

9 Материально-техническое обеспечение дисциплины (модуля)

Материально-техническое обеспечение дисциплины включает:

Учебные аудитории для проведения занятий лекционного типа
Мультимедийные средства хранения, передачи и представления информации

Учебные аудитории для проведения практических занятий, групповых и индивидуальных консультаций, текущего контроля и промежуточной аттестации Доска, мультимедийный проектор, экран.

Компьютерный класс

Персональные компьютеры с пакетом MS Office, выходом в Интернет и с доступом в электронную информационно-образовательную среду университета

Лаборатория механических испытаний

1. Машины универсальные испытательные на растяжение, сжатие, кручение.
2. Измерительный инструмент.
3. Приборы для измерения твердости по методам Бринелля и Роквелла.
4. Микротвердомер.

Аудитории для самостоятельной работы: компьютерные классы; читальные залы библиотеки

Персональные компьютеры с пакетом MS Office, выходом в Интернет и с доступом в электронную информационно-образовательную среду университета

Помещение для хранения и профилактического обслуживания учебного оборудования

Стеллажи для хранения учебно-методических пособий и учебно-методической документации

Приложение 1

«Учебно-методическое обеспечение самостоятельной работы обучающихся»

По дисциплине «Техническая механика» предусмотрено выполнение самостоятельной работы обучающихся. Самостоятельная работа обучающихся предполагает решение практических заданий на занятиях.

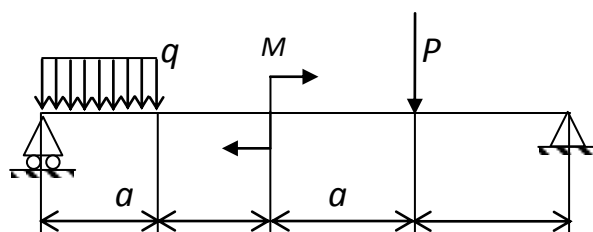
Примерные самостоятельные практические задания:

Примеры заданий для выполнения самостоятельной работы

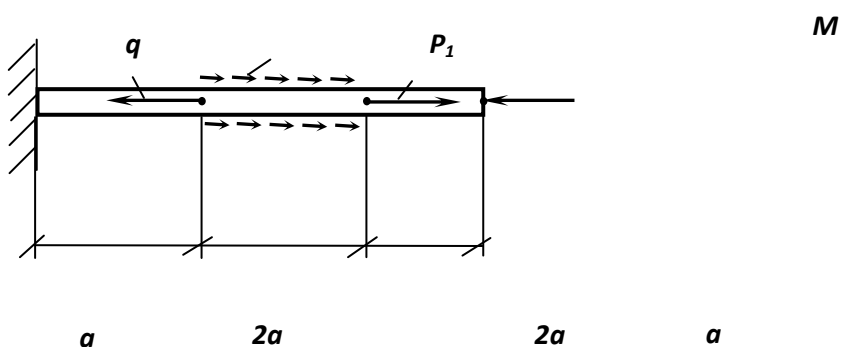
1. Для заданной схемы консольно закрепленной балки построить эпюру продольной силы N (кН).



2. Построить эпюры внутренних силовых факторов (ВСФ), эпюру Q , M для заданной двух опорной балки



3. Построить эпюры внутренних силовых факторов (ВСФ), эпюру Q , M . Рассчитать круглое, квадратное, прямоугольное и двутавровое геометрическое сечение для нагруженной балки и выбрать наиболее рациональное. Принять $[\sigma]=160$ МПа.



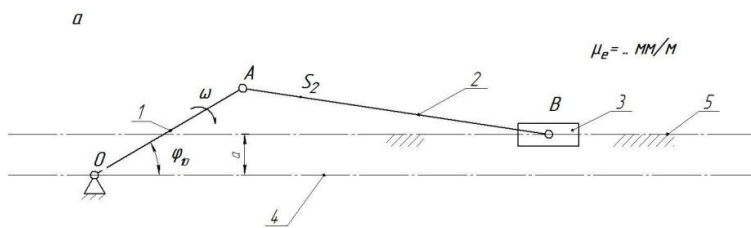
Принять $a=1,5$ м;
 $P=10$ кН;
 $q=3$ кН/м;
 $M=10$ кН*м

4. Кинематический анализ кривошипно-ползунных механизмов

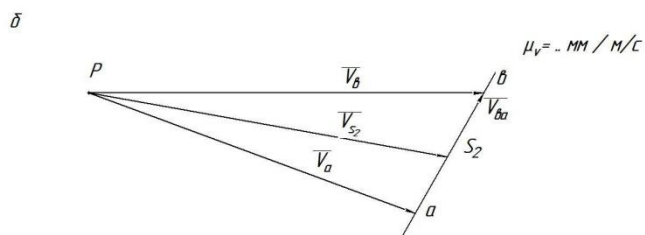
Начертить кинематическую схему механизма в масштабе μ_l . Определить масштаб длин

μ_l по формуле $\mu_l = \frac{|OA|}{l_{oa}}$ по вариантам.

Номер варианта	α , м	l_1 , м	l_2 , м	φ_{10} , град	ω_1 , рад/с
1	1,0	2,0	5,0	0	12
2	0,9	1,4	3,5	0	12
3	0,8	1,1	2,6	0	10
4	0,7	1,2	3,0	0	10
5	0,6	0,8	3,5	180	11
6	0,5	1,0	3,0	0	11
7	-0,6	2,0	4,2	180	11
8	-0,7	0,5	4,5	0	12
9	-0,8	0,8	2,0	180	10
10	-0,9	1,4	3,5	0	12
11	-1,0	1,2	3,0	180	12
12	0,9	1,4	3,2	0	12
13	0,8	1,1	4,1	0	12
14	0,7	0,8	2,5	0	10
15	-0,6	0,6	2,0	0	11
16	-0,5	0,5	1,5	180	10
17	0,4	0,2	3,0	0	11
18	-0,5	1,0	2,1	180	10
19	-0,6	1,4	3,5	0	12
20	-0,7	2,0	5,5	0	11



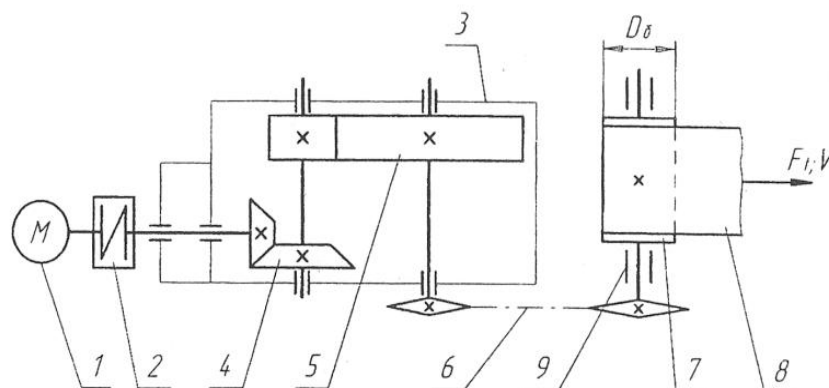
Для имеющегося механизма построить план скоростей в масштабе μ_v .



Для имеющегося механизма построить план ускорений в масштабе μ_a .

6. Расчёт привода технологической машины

ЗАДАНИЕ 1 Привод ленточного конвейера



1 – двигатель; 2 – муфта; 3 – редуктор; 4 – коническая передача;
5 – цилиндрическая передача; 6 – цепная передача; 7 – барабан;
8 – лента конвейера; 9 – опоры барабана.

Исходные данные	Варианты									
	1	2	3	4	5	6	7	8	9	10
Окружная сила на барабане F_t , кН	0,5	1,2	1,1	1,0	0,8	0,7	1,0	1,0	0,8	0,5
Окружная скорость барабана V , м/с	3,0	2,0	2,5	3,0	3,0	3,5	2,5	2,0	2,5	2,0
Диаметр барабана D_δ , мм	800	800	900	900	800	800	600	600	400	400
Срок службы привода L_r , лет	6	4	5	5	7	6	5	4	6	7

7 Оценочные средства для проведения промежуточной аттестации

а) *Планируемые результаты обучения и оценочные средства для проведения промежуточной аттестации:*

Промежуточная аттестация имеет целью определить степень достижения запланированных результатов обучения по дисциплине «Техническая Механика» и проводится в форме зачета и экзамена на 2 курсе и зачета с оценкой и курсового проекта на 3 курсе.

Структурный элемент компетенции	Планируемые результаты обучения	Оценочные средства
<p>ОПК-1: Способен применять естественнонаучные и общинженерные знания, методы математического анализа и моделирования в профессиональной деятельности;</p> <p>ОПК-1.1: Решает стандартные профессиональные задачи с применением общинженерных знаний</p> <p>ОПК-1.2: Применяет методы моделирования и математического анализа для решения задач в профессиональной деятельности</p>		
<p>Знать</p>	<p>профессиональные задачи; основные определения и понятия; основные методы исследований, используемых в машиностроении особенности расчетов при проектировании машин. проблемы создания машин различных типов, приводов, принципы работы. технологичность изделий и процессы их изготовления.</p>	<p><i>Перечень теоретических вопросов к зачету</i></p> <ol style="list-style-type: none"> 1. Цель и задачи курса "Сопротивление материалов" и его связь с другими дисциплинами. 2. Свойства, которыми наделяется основная модель твердого деформируемого тела в механике. 3. Характерные формы элементов конструкций. Виды основных деформаций стержня. 4. Внешние силы. Отличие во взгляде на внешние силы в сопротивлении материалов и в теоретической механике. Внутренние силы. Метод сечений. Понятие о напряжении, его компоненты. 5. Закон Гука для материала. Принцип Сен-Венана. Принцип независимости действия сил. Условия его применимости. 6. Внутреннее усилие при осевом растяжении (сжатии) прямоосного призматического стержня. Эпюра продольной силы и характерные особенности ее очертания. 7. Вывод формулы для нормального напряжения в поперечных сечениях стержня при растяжении (сжатии). Основная гипотеза. 8. Условие прочности при растяжении (сжатии) и задачи, решаемые с его помощью. Допускаемое напряжение, коэффициент запаса по прочности. 9. Продольная и поперечная деформации при растяжении (сжатии). Упругие постоянные материала. Закон Гука для осевой деформации стержня. Формула для определения абсолютной деформации при осевом растяжении (сжатии) 10. Анализ напряженно-деформированного состояния в окрестности точки тела. 11. Понятие главных напряжений. Экстремальность главных напряжений.

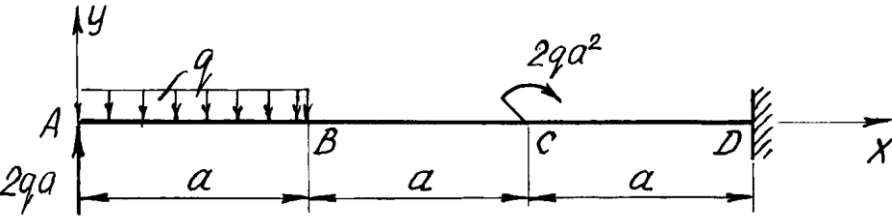
Структурный элемент компетенции	Планируемые результаты обучения	Оценочные средства
		<p>12. Закон парности касательных напряжений.</p> <p>13. Обобщенный закон Гука для изотропного материала.</p> <p>14. Понятие о хрупком и вязком разрушении материала. Теории прочности для хрупкого состояния материала (I и II теории). Основные гипотезы. Эквивалентные напряжения по первой и второй теориям прочности.</p> <p>15. Теории пластического деформирования (III и IV теории). Основные гипотезы. Эквивалентные напряжения по третьей и четвертой теориям прочности.</p> <p>16. Сдвиг. Чистый сдвиг. Закон Гука при чистом сдвиге. Связь между упругими постоянными изотропного материала.</p> <p>17. Кручение. Понятие о кручении вала. Внутренние усилия при кручении. Построение эпюры крутящего момента.</p> <p>18. Вывод формулы для касательного напряжения в поперечном сечении вала кругового сечения. Основные гипотезы.</p> <p>19. Условие прочности при кручении. Полярный момент сопротивления. Подбор сечения вала по условию прочности.</p> <p>20. Вывод формулы для определения угла закручивания вала. Условие жесткости при кручении и подбор сечения вала по условию жесткости.</p> <p>21. Понятие об изгибе балки. Условия возникновения плоского изгиба. Плоский поперечный и чистый изгибы. Внутренние усилия в балках, правило знаков. Эпюры внутренних усилий и характерные закономерности их очертания.</p> <p>22. Дифференциальные зависимости между изгибающим моментом, поперечной силой и интенсивностью распределенной нагрузки при плоском изгибе.</p> <p>23. Вывод формулы для нормального напряжения в поперечных сечениях балки при чистом изгибе. Условие прочности при чистом изгибе. Осевой момент сопротивления.</p> <p>24. Формула Д.И. Журавского для касательных напряжений в поперечном сечении балки при плоском поперечном изгибе. Эпюра касательного напряжения в балке прямоугольного поперечного сечения.</p> <p>25. Понятие о рациональной форме поперечных сечений балок, изготовленных из материала одинаково (или по-разному) сопротивляющегося растяжению и сжатию.</p> <p>26. Деформации при плоском изгибе. Дифференциальное уравнение изогнутой оси балки</p>

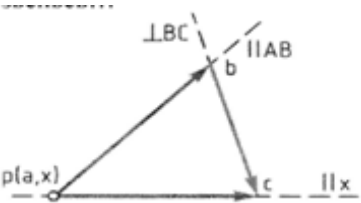
Структурный элемент компетенции	Планируемые результаты обучения	Оценочные средства
		<p>(точное и приближенное) второго порядка.</p> <p>27. Общий интеграл приближенного дифференциального уравнения изогнутой оси балки с одним участком. Граничные условия. Начальные параметры.</p> <p>28. Определение перемещений в балках с двумя и более участками. Метод начальных параметров сечения.</p> <p>29. . Понятие о рациональной форме поперечных сечений балок, изготовленных из материала одинаково (или по-разному) сопротивляющегося растяжению и сжатию.</p> <p>30. Деформации при плоском изгибе. Дифференциальное уравнение изогнутой оси балки (точное и приближенное) второго порядка.</p> <p>31. Общий интеграл приближенного дифференциального уравнения изогнутой оси балки с одним участком. Граничные условия.</p> <p>32. Определение перемещений в балках и рамах методом Максвелла-Мора. Прием Верещагина.</p> <p>33. Сложное сопротивление. Косой изгиб. Определение напряжений. Условие прочности. Подбор сечений. Определение перемещений.</p> <p>34. Внецентренное растяжение и сжатие. Определение напряжений. Подбор сечений. Нулевая линия.</p> <p><i>Перечень теоретических вопросов к экзамену</i></p> <ol style="list-style-type: none"> 1. Кинематические пары и их классификация. 2. Кинематические цепи. 3. Структурная формула кинематической цепи общего вида. 4. Избыточные связи и лишние степени подвижности. 5. Замена в плоских механизмах высших пар низшими. Механизм и его кинематическая схема. Число степеней свободы механизма. 6. Образование плоских и пространственных механизмов. Структурная классификация. 7. Аналоги скоростей и ускорений. 8. Постановка задачи кинематического анализа и методы их решения. 9. Аналитическое исследование кривошипно-ползунного механизма. 10. Построение планов механизмов и определение функций положения.

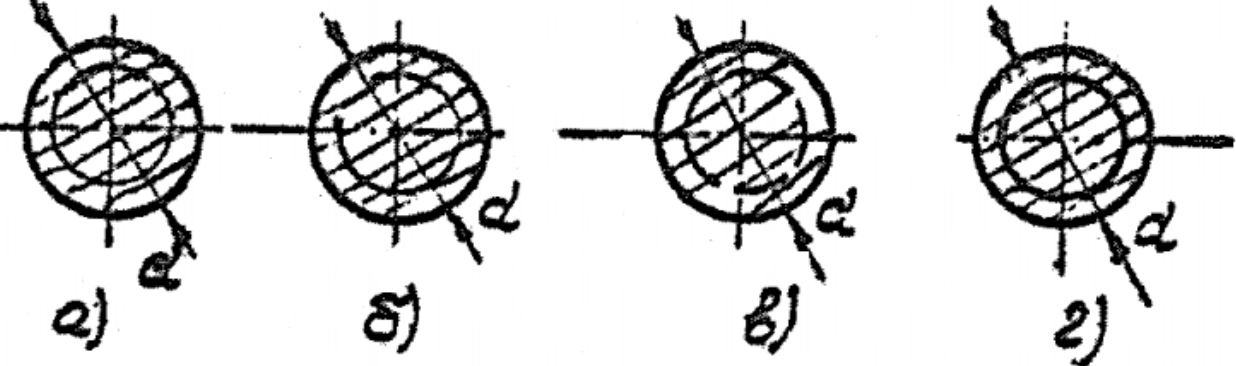
Структурный элемент компетенции	Планируемые результаты обучения	Оценочные средства
		<ul style="list-style-type: none"> 11. Построение планов скоростей. 12. Построение планов ускорений. 13. Кинематический анализ графическим методом. 14. Основные кинематические соотношения в механизмах 3-х звенных и многоступенчатых зубчатых передач с неподвижными осями. 15. Кинематика планетарных передач. 16. Кинематика дифференциальных передач. 17. Классификация кулачковых механизмов. 18. Кинематическое исследование кулачкового механизма с вращающимся кулачком и поступательно-движущимся толкателем. 19. Кинематическое исследование кулачкового механизма с вращающимся кулачком и качающимся толкателем. 20. Задачи динамического анализа и классификация сил действующих на звенья механизма. 21. Определение сил инерции звеньев механизма. 22. Трение в поступательной кинематической паре. 23. Трение во вращательной кинематической паре. 24. Трение в передачах с гибкими звеньями. 25. Трение качения. 26. Условие статической определимости кинематической цепи. 27. Определение реакций в кинематической паре в группах с вращательными парами. 28. Определение реакций в кинематических парах в группах с поступательной парой. Определение реакций с учетом сил трения. 29. Силовой расчет ведущего звена. 30. Приведенные силы и моменты. Определение приведенных сил и приведенных моментов методом Жуковского. 31. Приведенная масса и приведенный момент инерции механизма. 32. Дифференциальное уравнение движения механизмов и машин. 33. Решение дифференциального уравнения движения. 34. Исследование движения с помощью уравнения кинетической энергии

Структурный элемент компетенции	Планируемые результаты обучения	Оценочные средства
		<p>(графоаналитический метод).</p> <p>35. Характеристики неравномерности движения машины. Роль маховика.</p> <p>36. Уравновешивание масс звеньев на фундаменте.</p> <p>37. Уравновешивание вращающихся масс.</p> <p>38. Основная теорема зацепления.</p> <p>39. Эвольвента. Свойство эвольвентного зацепления.</p> <p>40. Основные термины, обозначения и соотношения между геометрическими параметрами зубчатых цилиндрических передач с эвольвентным профилем зуба.</p> <p>41. Дуга зацепления и коэффициент перекрытия.</p> <p>42. Скольжение зубьев в зацеплении.</p> <p>43. Методы изготовления зубчатых колес.</p> <p>44. Изготовление зубчатых колес со смещением режущего инструмента.</p> <p>45. Подбор чисел зубьев планетарных передач из условий соосности, соседства и сборки.</p> <p>46. Определение основных размеров кулачковых механизмов по заданному углу давления.</p> <p>47. Проектирование кулачковых механизмов с вращательным движением кулачка и поступательным движением толкателя.</p> <p>48. Проектирование кулачковых механизмов с вращательным движением кулачка и вращательным движением толкателя.</p> <p>49. Синтез 4-х звенного механизма по двум положениям ведомого звена и коэффициенту изменения средней скорости.</p> <p>50. Условие существования кривошипа в 4-х звеном механизме.</p> <p>51. Принцип автоматического управления машин-автоматов. (Управление от копиров, числовое программное управление).</p> <p>52. Система управления по времени. Кулачковый распредел.</p> <p>53. Геометрические параметры, кинематические и силовые соотношения во фрикционных передачах</p> <p>54. Назначение, конструкция и материалы валов и осей</p>

Структурный элемент компетенции	Планируемые результаты обучения	Оценочные средства
		<p>55. Цилиндрическая фрикционная передача. Устройство, основные геометрические и силовые соотношения</p> <p>56. Критерии работоспособности и расчет валов и осей</p> <p>57. Расчет на прочность цилиндрической фрикционной передачи</p> <p>58. Расчет осей на статическую прочность</p> <p>59. Коническая фрикционная передача. Устройство и основные геометрические соотношения</p> <p>60. Приближенный расчет валов на прочность</p> <p>61. Расчет на прочность конической фрикционной передачи</p> <p>62. Уточненный расчет валов (осей) на усталостную прочность</p> <p>63. Классификация зубчатых передач</p> <p>64. Расчет осей и валов на жесткость</p> <p>65. Основные элементы зубчатой передачи.</p> <p>66. Шпоночные и шлицевые соединения. Назначение и краткая характеристика основных типов, достоинства и недостатки, область применения шпоночных и шлицевых соединений</p> <p>67. Основная теорема зубчатого зацепления. Понятия о линии и полюсе зацепления. Профилирование зубьев</p> <p>68. Расчет на прочность призматических шпоночных соединений</p> <p>69. Виды разрушений зубьев</p> <p>70. Расчет на прочность прямобоковых шлицевых (зубчатых) соединений</p> <p>71. Цилиндрические прямозубые передачи. Устройство и основные геометрические соотношения</p> <p>72. Расчет зубьев цилиндрической прямозубой передачи на изгиб</p> <p>73. Соединение деталей с гарантированным натягом</p> <p>74. Штифтовые и профильные соединения</p> <p>75. Расчет цилиндрической прямозубой передачи на контактную прочность</p> <p>76. Назначение, типы, область применения, разновидности конструкций подшипников скольжения и подпятников, применяемые материалы</p> <p>77. Последовательность проектного расчета цилиндрической прямозубой передачи</p>

Структурный элемент компетенции	Планируемые результаты обучения	Оценочные средства
		78. Условный расчет подшипников скольжения и подпятников 79. Цилиндрические косозубые и шевронные зубчатые передачи. Устройство и основные геометрические и силовые соотношения 80. Критерии работоспособности и расчет валов и осей 81. Червячная передача: устройство передачи, материалы, область применения, достоинства и недостатки
Уметь	применять естественнонаучные и общеинженерные знания, методы математического анализа и моделирования в профессиональной деятельности; решать стандартные профессиональные задачи с применением общеинженерных знаний.	<p>Примерное практическое задания для зачета</p> <p>Статически определимая рама, расчетная схема которой показана на рисунке, нагружена внешней нагрузкой. Требуется:</p> <ol style="list-style-type: none"> 1. Определить опорные реакции. 2. Записать выражения для внутренних усилий M, Q и N на каждом из участков рамы. 3. Построить эпюры внутренних усилий M, Q и N.  <p style="text-align: center;">Практическое задание к зачету</p> <p>На рисунке изображён план скоростей кривошипно-ползунного механизма.</p> <ul style="list-style-type: none"> • Проходят через полюс плана скоростей и направлены всегда параллельно горизонтальной или

Структурный элемент компетенции	Планируемые результаты обучения	Оценочные средства
		<p data-bbox="913 352 1440 384">Абсолютные скорости точек звеньев...</p> 

Структурный элемент компетенции	Планируемые результаты обучения	Оценочные средства
		<p>Практическое задание к экзамену Укажите, на какой схеме дано верное (согласно ГОСТ 2.3311-68 ЕСКО) изображение резьбы</p> <p>А. на схеме г); Б. на схеме в); В. на схеме б); Г. на схеме а);</p> 

Структурный элемент компетенции	Планируемые результаты обучения	Оценочные средства
Владеть	<p>практическими навыками использования элементов дисциплины на других дисциплинах, на занятиях в аудитории и на практике;</p> <p>-способами демонстрации умения анализировать ситуацию</p> <p>-методами синтеза и анализа производимых изделий, процессами изготовления изделий.</p> <p>-методами технического анализа и синтеза при изготовлении изделий.</p> <p>-способами оценивания значимости и практической пригодности полученных результатов</p> <p>-основными методами исследования в области машиностроения, практическими умениями и навыками их использования;</p> <p>-основными методами решения задач в области машиностроения;</p>	<p><i>Примерный перечень тем курсового проекта</i></p> <ol style="list-style-type: none"> 1. Проектирование и исследование механизма горизонтально-ковочной машины (по вариантам см. приложение). 2. Проектирование и исследование механизма прессы двойного действия (по вариантам см. приложение). <p style="text-align: center;"><i>Пример задания курсового проекта</i></p> <p style="text-align: center;">Проектирование и исследование механизма прессы двойного действия</p> <p>Пресс двойного действия предназначен для штамповки из листового материала методом глубокой вытяжки. Заготовка прижимается ползуном С к матрице, помещенной на столе прессы, после чего к заготовке подходит пуансон, закрепленный в вытяжном ползуне, и производится вытяжка. Требуется определить ω_2A и l_{AB} по величине $H=2\omega_2A$ и $\lambda=l_{AB}/\omega_2A$. Рекомендуется принимать $\omega_2A=30-60$ об/мин; $n=1000-1500$ об/мин; $P_{1max}=4000$ Н; $P_{2max}=1000$ Н. Исходные данные для проектирования представлены в таблице. Определить закон движения механизма под действием заданных сил, провести силовой расчет механизма, спроектировать цилиндрическую зубчатую передачу, спроектировать кулачковый механизм.</p>

б) Порядок проведения промежуточной аттестации, показатели и критерии оценивания:

Промежуточная аттестация по дисциплине «Техническая механика» включает теоретические вопросы, позволяющие оценить уровень усвоения обучающимися знаний, и практические задания, выявляющие степень сформированности умений и владений, проводится на 2-3 курсе обучения: в форме зачета в 3 семестре, экзамена в 4 семестре, зачета с оценкой в 5 семестре и курсового проекта в 5 семестре.

Экзамен по данной дисциплине проводится в устной форме по экзаменационным билетам, каждый из которых включает 2 теоретических вопроса и одно практическое задание.

Критерии оценки (в соответствии с формируемыми компетенциями и планируемыми результатами обучения):

Показатели и критерии оценивания зачета:

- на оценку **«зачтено»** обучающийся должен показать знания не только на уровне воспроизведения и объяснения информации, но и на интеллектуальные навыки решения проблем и задач, нахождения уникальных ответов к проблемам

- на оценку **«не зачтено»** обучающийся не может показать знания на уровне воспроизведения и объяснения информации, не может показать интеллектуальные навыки решения простых задач.

При сдаче экзамена:

- на оценку **«отлично»** (5 баллов) – обучающийся демонстрирует высокий уровень сформированности компетенций, всестороннее, систематическое и глубокое знание учебного материала, свободно выполняет практические задания, свободно оперирует знаниями, умениями, применяет их в ситуациях повышенной сложности.

- на оценку **«хорошо»** (4 балла) – обучающийся демонстрирует средний уровень сформированности компетенций: основные знания, умения освоены, но допускаются незначительные ошибки, неточности, затруднения при аналитических операциях, переносе знаний и умений на новые, нестандартные ситуации.

- на оценку **«удовлетворительно»** (3 балла) – обучающийся демонстрирует пороговый уровень сформированности компетенций: в ходе контрольных мероприятий допускаются ошибки, проявляется отсутствие отдельных знаний, умений, навыков, обучающийся испытывает значительные затруднения при оперировании знаниями и умениями при их переносе на новые ситуации.

- на оценку **«неудовлетворительно»** (2 балла) – обучающийся демонстрирует знания не более 20% теоретического материала, допускает существенные ошибки, не может показать интеллектуальные навыки решения простых задач.

- на оценку **«неудовлетворительно»** (1 балл) – обучающийся не может показать знания на уровне воспроизведения и объяснения информации, не может показать интеллектуальные навыки решения простых задач.

При сдаче зачета с оценкой:

- на оценку **«отлично»** (5 баллов) – обучающийся демонстрирует высокий уровень сформированности компетенций, всестороннее, систематическое и глубокое знание учебного материала, свободно выполняет практические задания, свободно оперирует знаниями, умениями, применяет их в ситуациях повышенной сложности.

- на оценку **«хорошо»** (4 балла) – обучающийся демонстрирует средний уровень сформированности компетенций: основные знания, умения освоены, но допускаются незначительные ошибки, неточности, затруднения при аналитических операциях, переносе знаний и умений на новые, нестандартные ситуации.

- на оценку **«удовлетворительно»** (3 балла) – обучающийся демонстрирует пороговый уровень сформированности компетенций: в ходе контрольных мероприятий допускаются ошибки, проявляется отсутствие отдельных знаний, умений, навыков, обучающийся испытывает значительные затруднения при оперировании знаниями и умениями при их переносе на новые ситуации.

– на оценку **«неудовлетворительно»** (2 балла) – обучающийся демонстрирует знания не более 20% теоретического материала, допускает существенные ошибки, не может показать интеллектуальные навыки решения простых задач.

– на оценку **«неудовлетворительно»** (1 балл) – обучающийся не может показать знания на уровне воспроизведения и объяснения информации, не может показать интеллектуальные навыки решения простых задач.

Курсовой проект выполняется обучающимся самостоятельно под руководством преподавателя, в процессе его написания обучающийся развивает навыки к научной работе, закрепляя и одновременно расширяя знания, полученные при изучении курса «Детали машин». При выполнении курсового проекта обучающийся должен показать свое умение работать с нормативным материалом и другими литературными источниками, а также возможность систематизировать и анализировать фактический материал и самостоятельно творчески его осмысливать.

Показатели и критерии оценивания курсового проекта:

– на оценку **«отлично»** (5 баллов) – работа выполнена в соответствии с заданием, обучающийся показывает высокий уровень знаний не только на уровне воспроизведения и объяснения информации, но и интеллектуальные навыки решения проблем и задач, нахождения уникальных ответов к проблемам, оценки и вынесения критических суждений;

– на оценку **«хорошо»** (4 балла) – работа выполнена в соответствии с заданием, обучающийся показывает знания не только на уровне воспроизведения и объяснения информации, но и интеллектуальные навыки решения проблем и задач, нахождения уникальных ответов к проблемам;

– на оценку **«удовлетворительно»** (3 балла) – работа выполнена в соответствии с заданием, обучающийся показывает знания на уровне воспроизведения и объяснения информации, интеллектуальные навыки решения простых задач;

– на оценку **«неудовлетворительно»** (2 балла) – задание преподавателя выполнено частично, в процессе защиты работы обучающийся допускает существенные ошибки, не может показать интеллектуальные навыки решения поставленной задачи.

– на оценку **«неудовлетворительно»** (1 балл) – задание преподавателя выполнено частично, обучающийся не может воспроизвести и объяснить содержание, не может показать интеллектуальные навыки решения поставленной задачи.