



МИНИСТЕРСТВО НАУКИ И ВЫСШЕГО ОБРАЗОВАНИЯ  
РОССИЙСКОЙ ФЕДЕРАЦИИ

Федеральное государственное бюджетное образовательное учреждение  
высшего образования  
«Магнитогорский государственный технический университет им. Г.И. Носова»



УТВЕРЖДАЮ  
Директор ИГДиТ  
И.А. Пыталев

14.02.2022 г.

**РАБОЧАЯ ПРОГРАММА ДИСЦИПЛИНЫ (МОДУЛЯ)**

***ПРОЕКТИРОВАНИЕ И РАСЧЕТ СЛЕДЯЩИХ СИСТЕМ  
ГИДРОПРИВОДОВ ГОРНЫХ МАШИН И ОБОРУДОВАНИЯ***

Направление подготовки (специальность)  
21.05.04 Горное дело

Направленность (профиль/специализация) программы  
Горные машины и оборудование

Уровень высшего образования - специалитет

Форма обучения  
очная

Институт/ факультет	Институт горного дела и транспорта
Кафедра	Горных машин и транспортно-технологических комплексов
Курс	5
Семестр	10

Магнитогорск  
2022 год

Рабочая программа составлена на основе ФГОС ВО - специалитет по специальности 21.05.04 Горное дело (приказ Минобрнауки России от 12.08.2020 г. № 987)

Рабочая программа рассмотрена и одобрена на заседании кафедры Горных машин и транспортно-технологических комплексов

11.02.2022, протокол № 6

Зав. кафедрой  А.М. Мажитов

Рабочая программа одобрена методической комиссией ИГДиТ

14.02.2022 г. протокол № 3

Председатель  И.А. Пыталев

Рабочая программа составлена:

доцент кафедры ГМиТТК, канд. техн. наук  А.И. Курочкин

Рецензент:

Заместитель генерального директора по перспективному развитию  
ООО "УралЭнергоРесурс", канд. техн. наук  И.С. Туркин

## Лист актуализации рабочей программы

---

---

Рабочая программа пересмотрена, обсуждена и одобрена для реализации в 2023 - 2024 учебном году на заседании кафедры Горных машин и транспортно-технологических

Протокол от \_\_\_\_\_ 20\_\_ г. № \_\_\_\_  
Зав. кафедрой \_\_\_\_\_ А.М. Мажитов

---

---

Рабочая программа пересмотрена, обсуждена и одобрена для реализации в 2024 - 2025 учебном году на заседании кафедры Горных машин и транспортно-технологических

Протокол от \_\_\_\_\_ 20\_\_ г. № \_\_\_\_  
Зав. кафедрой \_\_\_\_\_ А.М. Мажитов

---

---

Рабочая программа пересмотрена, обсуждена и одобрена для реализации в 2025 - 2026 учебном году на заседании кафедры Горных машин и транспортно-технологических

Протокол от \_\_\_\_\_ 20\_\_ г. № \_\_\_\_  
Зав. кафедрой \_\_\_\_\_ А.М. Мажитов

---

---

Рабочая программа пересмотрена, обсуждена и одобрена для реализации в 2026 - 2027 учебном году на заседании кафедры Горных машин и транспортно-технологических

Протокол от \_\_\_\_\_ 20\_\_ г. № \_\_\_\_  
Зав. кафедрой \_\_\_\_\_ А.М. Мажитов

---

---

Рабочая программа пересмотрена, обсуждена и одобрена для реализации в 2027 - 2028 учебном году на заседании кафедры Горных машин и транспортно-технологических

Протокол от \_\_\_\_\_ 20\_\_ г. № \_\_\_\_  
Зав. кафедрой \_\_\_\_\_ А.М. Мажитов

---

---

Рабочая программа пересмотрена, обсуждена и одобрена для реализации в 2028 - 2029 учебном году на заседании кафедры Горных машин и транспортно-технологических

Протокол от \_\_\_\_\_ 20\_\_ г. № \_\_\_\_  
Зав. кафедрой \_\_\_\_\_ А.М. Мажитов

### **1 Цели освоения дисциплины (модуля)**

формирование у студентов знаний по проектированию и расчету следящих систем гидроприводов горных машин и оборудования и умений по их использования в проектных решениях.

### **2 Место дисциплины (модуля) в структуре образовательной программы**

Дисциплина Проектирование и расчет следящих систем гидроприводов горных машин и оборудования входит в часть учебного плана формируемую участниками образовательных отношений образовательной программы.

Для изучения дисциплины необходимы знания (умения, владения), сформированные в результате изучения дисциплин/ практик:

Механическое оборудование карьеров

Стационарные машины (шахт, карьеров и обогатительных фабрик)

Теория надежности горных машин и оборудования

Транспортные системы горных предприятий

Знания (умения, владения), полученные при изучении данной дисциплины будут необходимы для изучения дисциплин/практик:

Программируемые контроллеры в системах автоматизации производственных процессов

Эксплуатация, техническое обслуживание и ремонт горных машин

### **3 Компетенции обучающегося, формируемые в результате освоения дисциплины (модуля) и планируемые результаты обучения**

В результате освоения дисциплины (модуля) «Проектирование и расчет следящих систем гидроприводов горных машин и оборудования» обучающийся должен обладать следующими компетенциями:

Код индикатора	Индикатор достижения компетенции
ПК-3	Способен разрабатывать и доводить до исполнителей наряды и задания на осуществление проектирования и эксплуатации горных машин и оборудования, контролировать качество работ и обеспечивать правильность выполнения их исполнителями, составлять графики работ и перспективные планы, инструкции, сметы, заявки на машины и оборудование, заполнять необходимые отчетные документы в соответствии с установленными формами
ПК-3.1	Планирует и организывает эффективную работу горных машин и оборудования
ПК-3.2	Осуществляет контроль качества проектирования и эксплуатации и ремонта горных машин и оборудования с целью повышения их надежности
ПК-3.3	Оформляет заявки на машины и оборудование, заполнять необходимые отчетные документы в соответствии с установленными формами.

#### 4. Структура, объём и содержание дисциплины (модуля)

Общая трудоемкость дисциплины составляет 2 зачетных единиц 72 акад. часов, в том числе:

- контактная работа – 61,6 акад. часов;
- аудиторная – 60 акад. часов;
- внеаудиторная – 1,6 акад. часов;
- самостоятельная работа – 10,4 акад. часов;
- в форме практической подготовки – 0 акад. час;

Форма аттестации - зачет

Раздел/ тема дисциплины	Семестр	Аудиторная контактная работа (в акад. часах)			Самостоятельная работа студента	Вид самостоятельной работы	Форма текущего контроля успеваемости и промежуточной аттестации	Код компетенции
		Лек.	лаб. зан.	практ. зан.				
1.								
1.1 Гидравлические исполнительные механизмы. Статические характеристики гидравлических исполнительных механизмов дроссельного регулирования. Коэффициенты полезного действия гидроприводов с дроссельным регулированием. Динамические характеристики исполнительных механизмов дроссельного регулирования.	10		4			Поиск дополнительной информации по заданной теме Подготовка лабораторному занятию.	Проверка выполнения лабораторной работы	ПК-3.1, ПК-3.2, ПК-3.3
1.2 Электрогидравлические следящие приводы с электрическими обратными связями Принципиальная и структурная схема ЭГСП с жесткой опорой. Динамические характеристики ЭГСП с жесткой опорой. Статические характеристики ЭГСП.			4			Поиск дополнительной информации по заданной теме Подготовка лабораторному занятию. Работа с компьютерными обучающими программами.	Защита лабораторных работ	ПК-3.1, ПК-3.2, ПК-3.3

1.3 Электрогидравлический привод дроссельного регулирования с обратной связью по скорости Описание схемы и принцип действия электрогидропривода с обратной связью по скорости. Связь между элементами ЭГП с обратной связью по скорости. Особенности работы ЭГП с обратной связью по скорости на инерционную нагрузку		6	6			Поиск дополнительной информации по заданной теме. Работа с компьютерными обучающими программами. Подготовка к лабораторному занятию.	Проверка выполнения расчетов и защита лабораторных работ.	ПК-3.1, ПК-3.2, ПК-3.3
1.4 Электрогидравлические следящие приводы с механической обратной связью по положению Схема и принцип действия ЭГСП с механической обратной связью по положению. О добротности по скорости ЭГСП с механической обратной связью по положению		6	6			Поиск дополнительной информации по заданной теме Подготовка к лабораторному занятию.	Проверка выполнения и защита лабораторных работ.	ПК-3.1, ПК-3.2, ПК-3.3
1.5 Особенности защиты элементов ЭГСП от загрязнений Защита элементов ЭГСП от механических частиц. Конструктивные особенности гидробаков.		9	5			Поиск дополнительной информации по заданной теме. Подготовка к лабораторному занятию.	Проверка выполнения и защита лабораторных работ.	ПК-3.1, ПК-3.2, ПК-3.3
1.6 Проектирование гидромеханической системы Формирование компоновочных решений гидропривода. Определение приведенных параметров гидропривода и несущей системы.		2	2		8	Поиск дополнительной информации по заданной теме	Проверка выполнения и защита лабораторных работ.	ПК-3.1, ПК-3.2, ПК-3.3
1.7 Основы проектирования гидросистем машин Функции гидросистемы и порядок ее проектирования. Получение принципиальной гидросхемы и расчеты по выбору гидрооборудования. Выбор элементов гидросистемы. Тепловой расчет гидросистемы. Выбор трубопроводов. Динамические расчеты гидросистем		2	2			Поиск дополнительной информации по заданной теме Оформление лабораторной работы.	Проверка выполнения и защита лабораторных работ.	ПК-3.1, ПК-3.2, ПК-3.3

1.8 Проектирование гидромеханической системы Формирование компоновочных решений гидропривода. Определение приведенных параметров гидропривода и несущей системы.	2	1		0,4	Поиск дополнительной информации по заданной теме Оформление лабораторной работы.	Проверка выполнения и защита лабораторных работ.	ПК-3.1, ПК-3.2, ПК-3.3
1.9 Основы проектирования гидросистем машин Функции гидросистемы и порядок ее проектирования. Получение принципиальной гидросхемы и расчеты по выбору гидрооборудования. Выбор элементов гидросистемы. Тепловой расчет гидросистемы. Выбор трубопроводов. Динамические расчеты гидросистем	2				Поиск дополнительной информации по заданной теме Оформление лабораторной работы.	Проверка выполнения практического задания. Защита лабораторных работ.	ПК-3.1, ПК-3.2, ПК-3.3
1.10 Устойчивость гидромеханических систем Обеспечение устойчивости движения рабочих органов машин с гидроприводом. Стабилизация гидросистем. Стабилизация неустойчивых контуров гидросистемы. Следящие приводы	1			2	Поиск дополнительной информации по заданной теме Оформление лабораторной работы.	Проверка выполнения и защита лабораторных работ.	ПК-3.1, ПК-3.2, ПК-3.3
Итого по разделу	30	30		10,4			
Итого за семестр	30	30		10,4		зачёт	
Итого по дисциплине	30	30		10,4		зачет	

## **5 Образовательные технологии**

Для реализации предусмотренных видов учебной работы в качестве образовательных технологий в преподавании дисциплины используются традиционная и модульно-компетентностная технологии.

На занятиях предусматривается использование электронного демонстрационного учебного материала, содержащего сложные схемы, таблицы и математические формулы. Мультимедийное оборудование может быть использовано также и студентами для демонстрации результатов выполнения лабораторных работ.

Лекции проходят как в традиционной форме, так и в форме лекции-информации, которая ориентирована на изложение и объяснение студентам научной информации, подлежащей осмыслению и запоминанию, а также в форме лекций-консультаций, где теоретический материал заранее выдается студентам для самостоятельного изучения, для подготовки вопросов лектору, таким образом, лекция проходит по типу вопросы-ответы-дискуссия.

1. В учебном процессе предусмотрены занятия в форме разбора конкретных ситуаций, связанных со следящим гидropневмоприводом.

2. Использование в учебном процессе Виртуального лабораторного практикума по разделам технической гидромеханики.

3. При проведении лабораторных работ рассматриваются тесты по разделам в интерактивной форме.

4. Часть занятий лекционного типа проводятся в виде презентации.

## **6 Учебно-методическое обеспечение самостоятельной работы обучающихся**

Представлено в приложении 1.

## **7 Оценочные средства для проведения промежуточной аттестации**

Представлены в приложении 2.

## **8 Учебно-методическое и информационное обеспечение дисциплины (модуля)**

### **а) Основная литература:**

1. Пашков, Е. В. Следящие приводы промышленного технологического оборудования : учебное пособие / Е. В. Пашков, В. А. Крамарь, А. А. Кабанов. — 2-е изд., стер. — Санкт-Петербург : Лань, 2015. — 368 с. — ISBN 978-5-8114-1848-0. — Текст : электронный // Лань : электронно-библиотечная система. — URL: <https://e.lanbook.com/book/61367> (дата обращения: 09.06.2020). — Режим доступа: для авториз. пользователей.

2. Расчет и проектирование электрогидравлических систем и оборудования транспортно-технологических машин : учебник / В. В. Лозовецкий, Е. Г. Комаров, Г. И. Кольниченко, В. П. Мурашев ; под редакцией В. В. Лозовецкого. — 2-е изд., испр. — Санкт-Петербург : Лань, 2017. — 420 с. — ISBN 978-5-8114-2101-5. — Текст : электронный // Лань : электронно-библиотечная система. — URL: <https://e.lanbook.com/book/92616> (дата обращения: 09.06.2020). — Режим доступа: для авториз. пользователей.

3. Кузнецов, В. В. Гидравлика и основы гидро- и пневмопривода : учебное пособие / В. В. Кузнецов, К. А. Ананьев. — Кемерово : КузГТУ имени Т.Ф. Горбачева, 2013. — 221 с. — Текст : электронный // Лань : электронно-библиотечная система. — URL: <https://e.lanbook.com/book/69471> (дата обращения: 09.06.2020). — Режим доступа: для авториз. пользователей.

### **б) Дополнительная литература:**

1. Никитин А. А. Управление техническими системами: Учеб. пособие / А. А.



Никитин.Красноярск: СФУ, 2007. 145 с.

2. Гидропривод и гидропневмоавтоматика станков /Федорец В.А., Педченко М.Н., Пичко М.Н. и др.–К.: Вища шк.,1987. – 375 с.

3. Viersma T.J. Investigation into the accuracy of hydraulic servomotors // Philips Res. Reports 1961, 16, p. 507–596, 1962, 17, p. 20–78.

4. Тумаркин М. М. Гидравлические следящие приводы.–М.: Машиностроение, 1966. – 296 с.

5. Коробочкин Б.Л., Тихенко В.Н. Гидравлическая следящая система с обратной связью по нагрузке. //Пневматика и гидравлика. Приводы и системы управления.– М.: Машиностроение, 1978. – Вып.5. – С.158–167.

6. Тихенко В.Н. Повышение точности гидроконтрольной системы прецизионных токарных станков // Металлорежущие станки: Респ. межвед. научно–техн. сб., 1983. – Вып. 11.

7. Тихенко В.Н., Гнатюк А.П., Волков А.А. Использование интегральных оценок качества при разработке следящих гидроприводов с обратными связями по нагрузке // Труды международной научно–технической конференции, К.; НГУУ КПИ, 1998. – Том1.

8. Панарин Г. М. Расчёт динамических характеристик систем управления с применением операционного метода решения дифференциальных уравнений. <http://www.twirpx.com/files/automation/tau/ft.article/>

9.Комбаров А. Н., Панарин Г. М., Лопырёв Н. Н. Практические вопросы проектирования следящих приводов. - М.: ЦНИИ информации, 1982. 164 с.

#### **в) Методические указания:**

1. Курочкин А.И., Айбашев Д.М., Филатов А.М., Подболотов С.В.

Основы функционирования гидро- и электроприводов: практикум, Магнитогорск: ФГБОУ ВО «МГТУ», 2019.- 210 с.

ISBN

2. В.С.Безверхий, А.Д.Кольга, С.В. Подболотов, А.М.Филатов, Курочки А.И, Точилкин В.В,

Лабораторный практикум по электрогидроавтоматике: учеб. пособие. Магнитогорск: ГОУ ВПО «МГТУ», 2019. 133 с.

ISBN 978-5-9967-0085-1

#### **г) Программное обеспечение и Интернет-ресурсы:**

##### **Программное обеспечение**

Наименование ПО	№ договора	Срок действия лицензии
MS Office 2007 Professional	№ 135 от 17.09.2007	бессрочно
7Zip	свободно распространяемое ПО	бессрочно
MathWorks MathLab v.2014 Classroom License	К-89-14 от 08.12.2014	бессрочно
MathCAD v.15 Education University Edition	Д-1662-13 от 22.11.2013	бессрочно

АСКОН Компас 3D в.16	Д-261-17 от 16.03.2017	бессрочно
Autodesk AutoCad 2011 Master Suite	К-526-11 от 22.11.2011	бессрочно
Autodesk AutoCad Mechanical 2011 Master Suite	К-526-11 от 22.11.2011	бессрочно
Autodesk Inventor Professional 2011 Master Suite	К-526-11 от 22.11.2011	бессрочно

### Профессиональные базы данных и информационные справочные системы

Название курса	Ссылка
Федеральное государственное бюджетное учреждение «Федеральный институт промышленной собственности»	URL: <a href="http://www1.fips.ru/">http://www1.fips.ru/</a>
Информационная система - Единое окно доступа к информационным ресурсам	URL: <a href="http://window.edu.ru/">http://window.edu.ru/</a>
Поисковая система Академия Google (Google Scholar)	URL: <a href="https://scholar.google.ru/">https://scholar.google.ru/</a>
Национальная информационно-аналитическая система – Российский индекс научного цитирования (РИНЦ)	URL: <a href="https://elibrary.ru/project_risc.asp">https://elibrary.ru/project_risc.asp</a>
Электронная база периодических изданий East View Information Services, ООО «ИВИС»	<a href="https://dlib.eastview.com/">https://dlib.eastview.com/</a>

### 9 Материально-техническое обеспечение дисциплины (модуля)

Материально-техническое обеспечение дисциплины включает:

1. Учебные аудитории для проведения занятий лекционного типа: мультимедийные средства хранения, передачи и представления информации
2. Учебные аудитории для проведения практических занятий, групповых и индивидуальных консультаций, текущего контроля и промежуточной аттестации: персональные компьютеры с пакетом MS Office, выходом в Интернет и с доступом в электронную информационно-образовательную среду университета
3. Аудитории для самостоятельной работы: компьютерные классы; читальные залы библиотеки: персональные компьютеры с пакетом MS Office, выходом в Интернет и с доступом в электронную информационно-образовательную среду университета
4. Помещение для хранения и профилактического обслуживания учебного оборудования: Стеллажи для хранения учебно-наглядных пособий и учебно-методической документации.

### Приложения

#### 6 Учебно-методическое обеспечение самостоятельной работы

По дисциплине «Проектирование и расчет следящих систем гидроприводов горных машин и оборудования» предусмотрена аудиторная и внеаудиторная самостоятельная работа обучающихся.

Самостоятельная работа по освоению дисциплины необходима для углубленного изучения материала курса. Самостоятельная работа студентов регламентируется графиками учебного процесса и самостоятельной работы.

Самостоятельная работа студентов состоит из следующих взаимосвязанных частей:

1) Изучение теоретического материала в форме:

- Самостоятельное изучение учебной и научно литературы по теме
- Поиск дополнительной информации по теме (работа с библиографическим материалами, с электронными библиотеками и ЭОР, информационно-коммуникационные сети Интернет).

Остаточные знания определяются результатами сдачи зачета.

2) Подготовка к практическим занятиям и выполнение практических работ

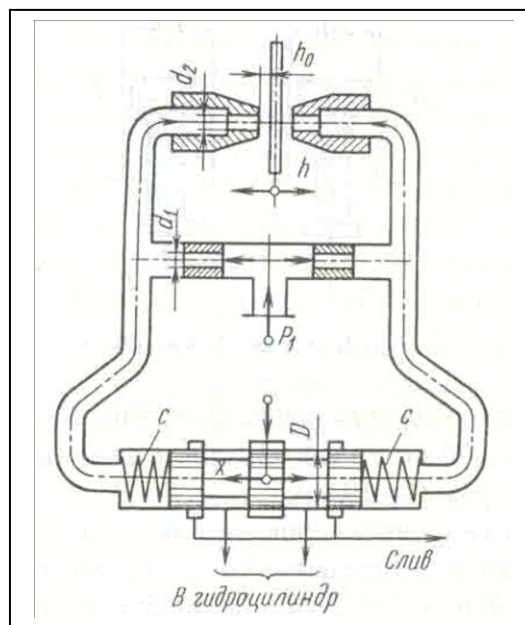
Самостоятельная работа выполняется студентами на основе учебно-методических материалов дисциплины.

*Примерные задачи:*

**Задача 1.** В двухсопловом гидроусилителе заслонка перемещена в сторону одного из сопел на величину  $h$  от среднего положения  $h_0$ , чем вызван перепад давления  $\Delta p$  на торцах распределительного золотника и, как следствие этого, его перемещение  $z$  от нейтрального положения. Считая, что силы давления на торцах золотника уравновешиваются только пружинами, определить  $x$ , если давление питания гидроусилителя  $p_1 = 6 \cdot 10^6$  Па и перемещение заслонки  $h = 0,5h_0$ .

Жесткость каждой из пружин золотника  $c = 130$  Н/мм, его диаметр  $D = 10$  мм.

Расход через сопло определять по формуле

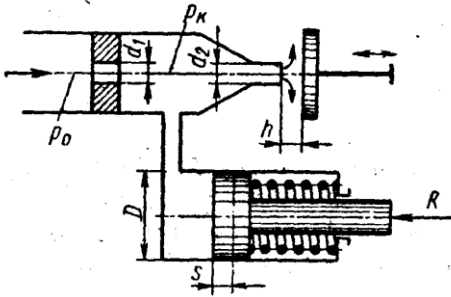


$$Q = \mu_2 \pi d_2 (h_0 - h) \sqrt{\frac{2p}{\rho}},$$

где  $\mu_2$  - коэффициент расхода сопла;  $p$  - давление перед соплом;  $\rho$  - плотность жидкости.

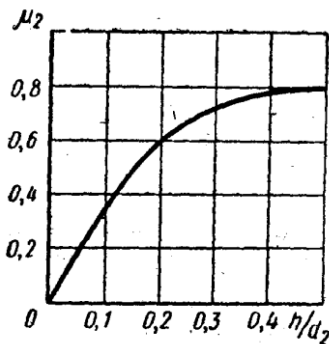
Задачу решить для случая, когда  $\pi d_2 h_0 = \pi d_1^2 / 4$  и  $\mu_1 = \mu_2$ , где  $\mu_1$  - коэффициент расхода входного дроссельного отверстия и  $d_1$  - его диаметр.

**Задача 2.** Рабочая жидкость подается к гидроусилителю типа сопло-заслонка под постоянным давлением  $p_0 = 10$  МПа. Командный элемент гидроусилителя включает постоянный дроссель в виде жиклера  $d_1 = 3$  мм и регулируемый дроссель в виде сопла  $d_2 = 2$  мм с подвижной заслонкой на выходе. Давление  $p_k$  в камере между дросселями передается в рабочую полость исполнительного гидроцилиндра ( $D = 35$  мм), поршень которого оперт на пружину жесткостью  $C = 200$  Н/см и нагружен силой  $R = 7500$  Н.



При изменении зазора  $h$  между соплом и заслонкой изменяется давление  $p_k$ , вызывая следящее перемещение поршня.

Построить график зависимости между зазором  $h$  и смещением  $s$  поршня из крайнего положения, отвечающего  $h = 0$ . Определить  $s$  при  $h = 1$  мм. Расход через жиклер равен



$$Q_1 = \mu_1 \frac{\pi d_1^2}{4} \sqrt{2 \frac{p_0 - p_k}{\rho}}$$

где  $\mu_1 = 0,8$ , и через сопло-заслонку.

$$Q_2 = \mu_2 \frac{\pi d_2^2}{4} \sqrt{2 \frac{p_k}{\rho}}$$

где коэффициент расхода  $\mu_2$  задан как функция относительного зазора  $\frac{h}{d_2}$ .

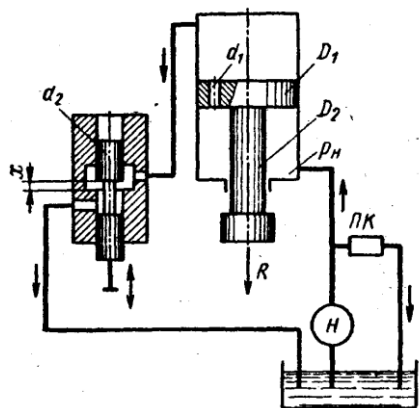
$$\mu = f\left(\frac{h}{d_2}\right)$$

Построить дополнительно график зависимости  $\mu$  сопла-заслонки, определяемого из выражения

$$Q_2 = \mu \pi d_2 h \sqrt{2 \frac{p_k}{\rho}}$$

**Задача 3.** Исполнительный цилиндр гидроусилителя (диаметр поршня  $D_1 = 60$  мм и штока  $D_2 = 30$  мм) нагружен силой  $R = 3500$  Н. Рабочая жидкость ( $\rho = 850$  кг/м<sup>3</sup>) подается в нижнюю полость цилиндра насосом  $H$  под давлением  $p_H = 5$  МПа (поддерживается постоянным с помощью переливного клапана ПК).

Командный однокромочный золотник (диаметр плунжера  $d_2 = 10$  мм), управляет перемещениями штока цилиндра путем изменения открытия цилиндрического окна, через которое жидкость поступает из верхней полости цилиндра на слив.



В поршне цилиндра имеется дросселирующее отверстие ( $d_1 = 4$  мм), благодаря которому можно при определенных открытиях золотника реверсировать движение поршня.

Построить график зависимости скорости  $v_n$  установившегося движения поршня от открытия  $x$  золотника.

Указать, при каком  $x$  поршень останавливается ( $v_n =$

0). Каково будет значение  $v_n$  при закрытом золотнике?

Расход через дросселирующее отверстие определять по формуле

$$Q_1 = \mu_1 \frac{\pi d_1^2}{4} \sqrt{2 \frac{p_n - p_0}{\rho}}$$

и через золотник

$$Q_2 = \mu_2 \pi d_2 x \sqrt{2 \frac{p_0}{\rho}}$$

где  $p_0$  — давление в верхней полости цилиндра.

Коэффициенты расхода принять  $\mu_1 = \mu_2 = 0,6$ . Трением и утечками в цилиндре пренебрегать.

Указание. Воспользоваться уравнением равновесия поршня:

$$p_0 \frac{\pi D_1^2}{4} + R = p_n \frac{\pi}{4} (D_1^2 - D_2^2)$$

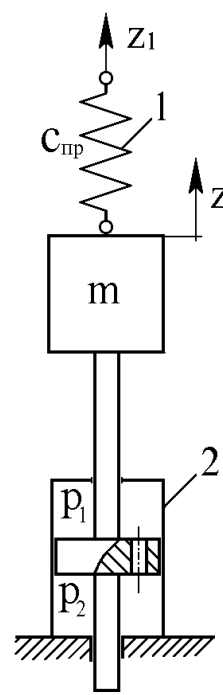
и выражением расхода жидкости из верхней полости в золотник предполагая, что поршень движется вверх, имеем

$$Q_0 = Q_1 + v_n \frac{\pi D_1^2}{4}$$

#### Задача 4. Механическая колебательная

система, показанная на рис. 1.1, состоит из

пружины 1 жесткостью  $сп$  и гидравлического



демпфера 2. Рабочая площадь демпфера  $f_d$ ,  
проводимость дроссельного отверстия 4 в  
поршне 3 демпфера  $K_{др}$ .

Масса подвижных частей, приведенная  
к штоку гидравлического демпфера,  $m$ . Силу  
трения  $F_{тр}$  между поршнем и корпусом  
демпфера и между штоком и корпусом демп-  
фера принять пропорциональной скорости их  
перемещения относительно друг друга с ко-  
эффициентом пропорциональности  $K_{тр}$  (т. е.

$$F_{тр} = K_{тр} \frac{dz}{dt}).$$

Модуль объемной упругости  
жидкости равен  $Vж$ .

Составить математическое описание системы  
в форме “вход-выход”. За выходную величину  
принять перемещение  $z$  массы  $m$ . Входное  
воздействие на систему осуществляется пере-  
мещением верхней опоры пружины на вели-  
чину  $z_1$ .  
1.1.

Рис.

Зависимость расхода жидкости  $Q_{др}$ , протекающей через дроссельное отверстие 4, от  
перепада давления  $\Delta P$  на поршне принять линейной (т. е.

$$Q_{др} = K_{др} \Delta P,$$

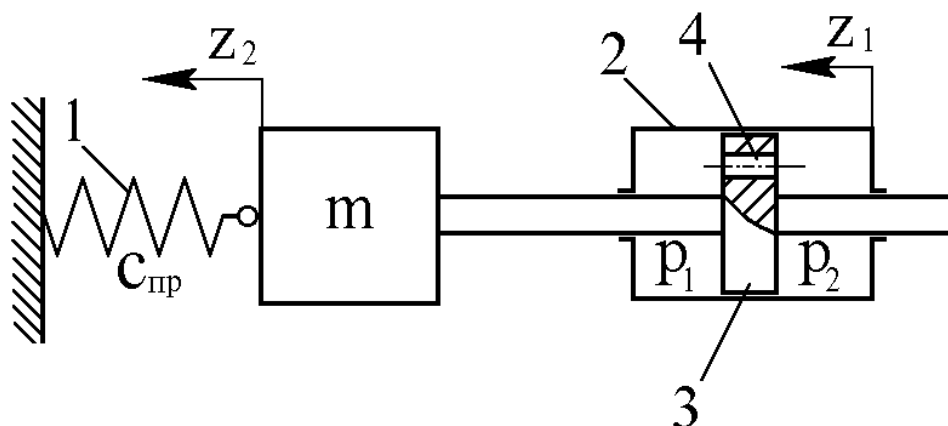
где  $K_{др}$  - проводимость дроссельного отверстия), что справедливо для ламинарного  
режима течения. Воздействие  $z_1$  приложено в момент, когда объемы жидкости на  
поршне и под поршнем одинаковы и равны  $V_0$ .

Составить математическое описание и определить передаточную функцию:

- а) без учета массы подвижных частей, силы трения и сжимаемости жидкости;
- б) без учета силы трения и сжимаемости жидкости, но с учетом массы подвижных частей;
- в) без учета сжимаемости жидкости, но с учетом силы трения и массы подвижных частей;
- г) с учетом сжимаемости жидкости, силы трения и массы подвижных частей.

**Задача 5.** Гидравлическое устройство, показанное на рис. 1.3, называют катарактом и применяют в автоматических регуляторах для осуществления изодромной обратной связи. Катаракт состоит из поршня 3 площадью  $f_p$  и массой  $m$ , имеющего дроссельное отверстие 4, цилиндра 2 и пружины 1 жесткостью  $c_{пр}$ . Зависимость расхода жидкости  $Q_{др}$ , проте-

кающей через дроссельное отверстие 4 от перепада давления  $\Delta P$  на поршне принять



линейной

Рис. 1.3 .

(т. е.  $Q_{др} = K_{др} \Delta P$ ,

где  $K_{др}$  - проводимость дроссельного отверстия), что справедливо для ламинарного режима течения. Силу трения  $F_{тр}$  между поршнем и цилиндром принять пропорциональной относительной скорости их взаимного перемещения с коэффициентом пропорциональности  $K_{тр}$  т. е.

$$F_{тр} = K_{тр} \frac{d(z_1 - z_2)}{dt}$$

Модуль объемной упругости жидкости равен  $Vж$ . Составить математическое описание в форме “вход-выход” катаракта. Входное воздействие осуществляется перемещением  $z1$  цилиндра. За выходную величину принять перемещение  $z2$  подвижного конца пружины с поршнем. Воздействие  $z1$  приложено в момент времени, когда объемы жидкости в общих полостях цилиндра одинаковы и равны  $V0$ . Определить передаточную функцию. По-

*перечными размерами штока пренебречь.*

*Составить математическое описание и определить передаточную функцию:*

*а) без учета массы подвижных частей, силы трения и сжимаемости жидкости;*

*б) без учета силы трения и сжимаемости жидкости, но с учетом массы подвижных частей;*

*в) без учета сжимаемости жидкости, но с учетом силы трения и массы подвижных частей;*

*г) с учетом сжимаемости жидкости, силы трения и массы подвижных частей.*

**Задача 6.** *Составить математическое описание в форме “вход-выход”*

*гидравлического устройства, описанного в задаче 3. За выходную величину принять перемещение  $z_2$  свободного конца пружины. Входное воздействие осуществляется внешней силой  $F$ , приложенной к цилиндру 2 (рис. 1.4).*

*Составить математическое описание и определить передаточную функцию:*

*а) без учета массы подвижных частей, силы трения и сжимаемости жидкости;*

*б) без учета силы трения и сжимаемости жидкости, но с учетом массы подвижных частей;*

*в) без учета сжимаемости жидкости, но с учетом силы трения и массы подвижных частей;*

*г) с учетом сжимаемости жидкости, силы трения и массы подвижных частей.*

**Задача 7.** *Гидравлическая система (рис. 1.5) состоит из нерегулируемого*

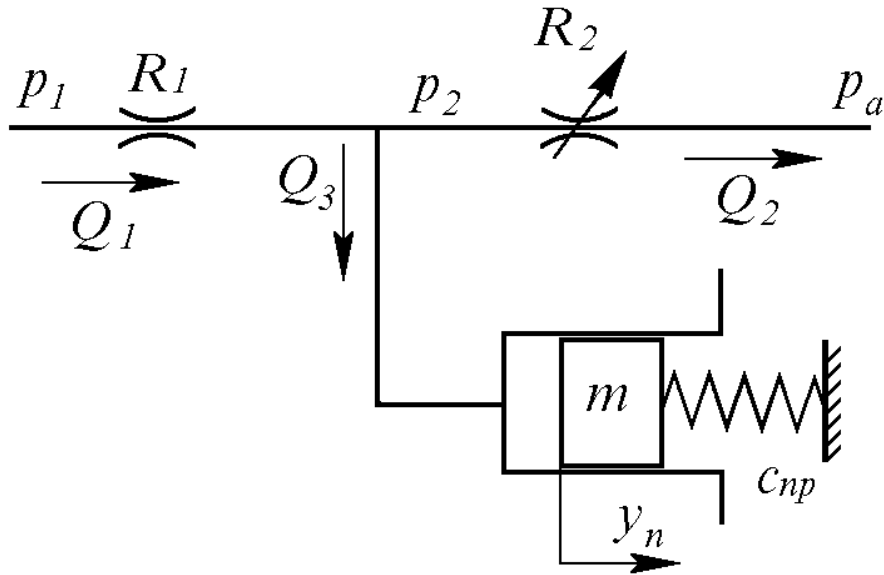
*дросселя с постоянным гидравлическим сопротивлением  $R_1$ , регулируемого*

*дросселя с переменным гидравлическим сопротивлением  $R_2$  и гидроцилиндра с*

*поршнем массой  $m$ . На поршень с одной стороны действует давление  $P_2$  жид-*



кости, а с другой - пружина жесткостью  $c_{np}$ . Поршень находится в равновесии, когда сила давления равна силе пружины. Регулируя гидравлическое сопротивление  $R_2$ , можно изменять давление  $P_2$  и тем самым вызывать перемещение уп



поршня.

Рис. 1.5. Гидросистема

При движении поршня силу трения между поршнем и гидроцилиндром принять пропорциональной скорости движения поршня с коэффициентом пропорциональности  $K_{тр}$  т. е.

$$F_{тр} = K_{тр} \frac{dy_n}{dt}$$

Давления  $P_1$  и  $P_2$  будем считать избыточными, а давление после второго дросселя - равным атмосферному  $P_a$ .

Кроме того, давления  $P_1$  и  $P_a$  примем постоянными и пусть выполняется условие  $P_1 > P_2$ . Составить математическое описание гидросистемы при малых отклонениях поршня относительно положения равновесия, привести уравнения к одному уравнению в форме "вход-выход".

За входное воздействие принять изменение гидравлического сопротивления  $R_2$ , а за выходную величину - перемещение уп поршня. При положении равновесия значения переменных величин принять равными:  $P_2 = P_{20}$ , положение поршня  $u_n = 0$ , гидравлическое сопротивление регулируемого дросселя  $R_2 = R_{20}$ , объем жидкости в гидроцилиндре и трубопроводах (между дросселя-

ми и гидроцилиндром) равным  $V_0$ . Модуль объемной упругости жидкости принять равным  $Vж$ .

Составить математическое описание и определить передаточную функцию:

- а) без учета массы подвижных частей, силы трения и сжимаемости жидкости;
- б) без учета силы трения и сжимаемости жидкости, но с учетом массы подвижных частей;
- в) без учета сжимаемости жидкости, но с учетом силы трения и массы подвижных частей;
- г) с учетом сжимаемости жидкости, силы трения и массы подвижных частей.

**Задача 8.** Составить математическое описание гидравлического усилителя с нагруженным пружиной золотником (рис. 1.6). Определить передаточную функцию. Гидроусилитель состоит из золотника 1, пружин 2, нерегулируемых дросселей 3, заслонки 4 и сопел 5. В гидроусилителе перепад давления

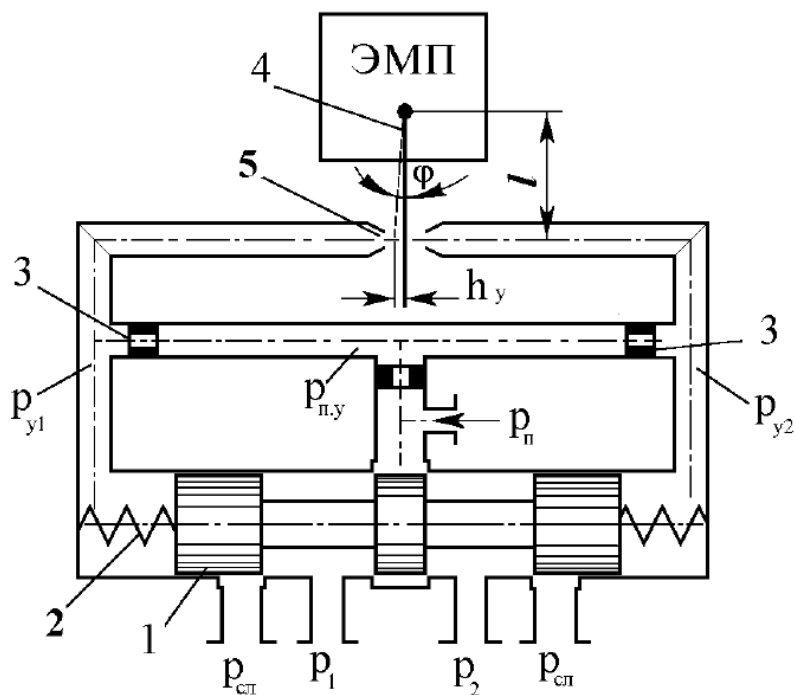


Рис. 1.6. Гидроусилитель

$P_y = P_{y1} - P_{y2}$ , в полостях А и Б, необходимый для управления (перемещения) золотником 1, создается при отклонении  $h_y$  заслонки от нейтрального положения вследствие изменения расходов через дроссели 3. При отклонении заслонки

влево от нейтрального положения расстояние от левого сопла до заслонки уменьшается, а от правого сопла до заслонки - увеличивается, что ведет к уменьшению расхода жидкости через левое сопло, что, в свою очередь ведет к увеличению давления после левого дросселя и уменьшению давления после правого дросселя. Вследствие этого изменения давления в левой половине гидроусилителя часть жидкости после левого дросселя потечет в полость А и давление в полости А увеличится, в правой же половине гидроусилителя жидкость потечет из полости Б к правому соплу и давление в полости Б уменьшится. Под разностью сил давления в полостях А и Б золотник начнет перемещаться вправо, сжимая правую пружину и растягивая левую, пока силы давления, действующие на золотник, не уравновесятся силами, приложенными со стороны пружин. При движении золотника на него действуют также гидродинамическая сила и сила трения.

За входное воздействие принять отклонение заслонки от нейтрального положения, а за выходную величину - перемещение золотника.

Уравнение линеаризованной расходно-перепадной характеристики усилительной ступени с соплом-заслонкой принять в виде

$$Q_y = K_{Q_h} \dot{h}_y - K_{Q_p} P_y,$$

где  $Q_y$  - расход жидкости, обеспечивающий движение управляемого золотника от нейтрального положения;  $h_y$  - отклонение заслонки от нейтрального положения;  $P_y = P_{y1} - P_{y2}$  - разность управляющих давлений в полостях А и Б гидроусилителя.

Гидродинамическую силу, приложенную к золотнику со стороны потока жидкости, обтекающего кромки его буртов, определять по формуле

$$F_{z\delta} = -2c_{z\delta} x_z$$

где  $c_{z\delta}$  - коэффициент жесткости гидродинамической пружины,

принять постоянным;  $x_3$  - смещение золотника относительно нейтрального положения). Силу трения  $F_{тр}$  между золотниками и корпусом считать вызванной жидкостным трением и определить по соотношению

$$F_{тр} = K_{тр} \frac{dx_3}{dt}$$

где  $K_{тр}$  - коэффициент трения.

Объемы полостей А и Б считать одинаковыми и равными  $V_0$ . Масса золотников равна  $m_3$ . Модуль объемной упругости жидкости равен  $B_ж$ .

Составить математическое описание и определить передаточную функцию:

- а) без учета массы подвижных частей, силы трения и сжимаемости жидкости;
- б) без учета силы трения и сжимаемости жидкости, но с учетом массы подвижных частей;
- в) без учета сжимаемости жидкости, но с учетом силы трения и массы подвижных частей;
- г) с учетом сжимаемости жидкости, силы трения и массы подвижных частей.

Примерное задание по лабораторной работе

Провести на стенде настройку PID- регулятор, используя метод Зиглера – Николса.

1. Установление границы устойчивости замкнутого контура регулирования (эмпирически),
2. Вычисление параметров регулятора в соответствии со стандартными формулами.

1. Граница устойчивости определяется посредством Р- регулятора. Условием этого являются появление установившихся колебаний. Это позволяет определить критический коэффициент усиления  $K_{Pcrit}$  и критический период колебания  $T_{crit}$  (см. рис.).
2. Коэффициенты регуляторов, исходя из этого, рассчитываются на основе формул (см. табл. .1).

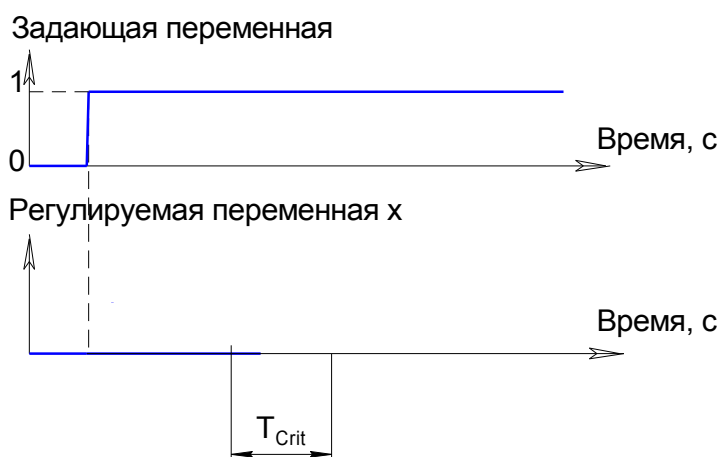


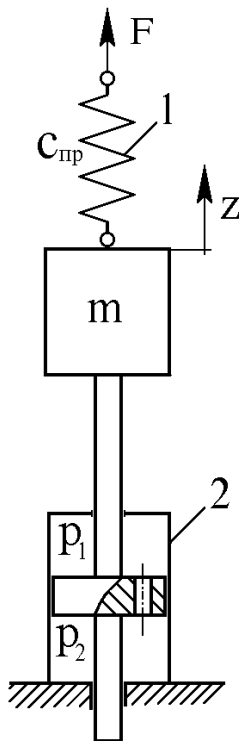
Рис. Критический период колебания  $T_{Crit}$

## 7 Оценочные средства для проведения промежуточной аттестации

Промежуточная аттестация имеет целью определить степень достижения запланированных результатов обучения по дисциплине (модулю) за период обучения и проводится в форме зачета.

### а) Планируемые результаты обучения и оценочные средства для проведения промежуточной аттестации:

Структурный элемент компетенции	Планируемые результаты обучения	Оценочные средства
<b>ПК-3</b>	<b>Способен разрабатывать и доводить до исполнителей наряды и задания на осуществление проектирования и эксплуатации горных машин и оборудования, контролировать качество работ и обеспечивать правильность выполнения их исполнителями, составлять графики работ и перспективные планы, инструкции, сметы, заявки на машины и оборудование, заполнять необходимые отчетные документы в соответствии с установленными формами</b>	
ПК-3.1	Планирует и организует эффективную работу горных машин и оборудования	<ol style="list-style-type: none"> <li>1. Статические характеристики гидравлических исполнительных механизмов дроссельного регулирования.</li> <li>2. Коэффициенты полезного действия гидроприводов с дроссельным регулированием.</li> <li>3. Динамические характеристики исполнительных механизмов дроссельного регулирования.</li> </ol>

Структурный элемент компетенции	Планируемые результаты обучения	Оценочные средства
		<ol style="list-style-type: none"> <li>4. Принципиальная и структурная схема ЭГСП с нежесткой опорой.</li> <li>5. Динамические характеристики ЭГСП с нежесткой опорой.</li> <li>6. Статические характеристики ЭГСП.</li> <li>7. Описание схемы и принцип действия электрогидропривода с обратной связью по скорости. Связь между элементами ЭГП с обратной связью по скорости.</li> <li>8. Особенности работы ЭГП с обратной связью по скорости на инерционную нагрузку</li> <li>9. Схема и принцип действия ЭГСП с механической обратной связью по положению. О добротности по скорости ЭГСП с механической обратной связью по положению</li> <li>10. Защита элементов ЭГСП от механических частиц. Конструктивные особенности гидробаков.</li> <li>11. Формирование компоновочных решений гидропривода.</li> <li>12. Определение приведенных параметров гидропривода и несущей системы.</li> <li>13. Функции гидросистемы и порядок ее проектирования.</li> <li>14. Получение принципиальной гидросхемы и расчеты по выбору гидрооборудования.</li> <li>15. Выбор элементов гидросистемы.</li> <li>16. Тепловой расчет гидросистемы. Выбор трубопроводов.</li> <li>17. Динамические расчеты гидросистем</li> <li>18. Обеспечение устойчивости движения рабочих органов машин с гидроприводом.</li> <li>19. Стабилизация гидросистем.</li> <li>20. Стабилизация неустойчивых контуров гидросистемы. Следящие приводы</li> <li>21. Проектирование электрогидравлических систем</li> <li>22. Основные тенденции развития.</li> <li>23. Повышение демпфирования.</li> <li>24. Объемное регулирование.</li> <li>25. Цифровые электрогидравлические приводы.</li> <li>26. Особенности схемы надежности гидросистем.</li> <li>27. Порядок расчета безотказности гидросистем.</li> <li>28. Среднее время восстановления. Диагностика и резервирование.</li> <li>29. Требования к конструкции гидросистем</li> <li>30. Особенности гидроприводов горных машин и оборудования.</li> <li>31. Гидроприводы рабочего оборудования карьерного экскаватора (системы с разомкнутой циркуляцией и объемным регулированием)</li> <li>32. Гидроприводы бульдозера (системы с разомкнутой циркуляцией и позиционным управлением)</li> <li>33. Гидроприводы ходовой трансмиссии пневмоколесного погрузчика (реверсивные системы с замкнутой циркуляцией и объемным регулированием)</li> <li>34. Гидроприводы грузоподъемного механизма погрузочно-доставочной машины (системы с замкнутой циркуляцией, объемным регулированием и попутной нагрузкой)</li> <li>35. Ступенчато-регулируемые гидроприводы бетоносмесителя и бульдозера.</li> <li>36. Ступенчато-регулируемый гидропривод колесного погрузчика.</li> <li>37. Ступенчато-регулируемый гидропривод гусеничного тягача с дистанционным управлением</li> <li>38. Динамический расчет ступенчато-регулируемых гидроприводов</li> <li>39. Особенности последовательного соединения гидродвигателей в многопоточных ступенчато-регулируемых гидроприводах</li> </ol>
ПК-3.2	<p>Осуществляет контроль качества проектирования и эксплуатации и ремонта горных машин и оборудования с целью повышения их надежности</p>	<p><b>Примерные практические задания для зачета:</b></p> <p><i>Составить математическое описание в форме “вход-выход” системы, приведенной на следующей схеме.</i></p> <p><i>За выходную величину принять перемещение массы <math>m</math> от внешней силы <math>F</math>, а силу <math>F</math> - за входное воздействие.</i></p> <p><i>Составить математическое описание и определить передаточную функцию:</i></p> <p><i>а) без учета массы подвижных частей, силы трения и сжимаемости жидкости;</i></p> <p><i>б) без учета силы трения и сжимаемости жидкости, но с учетом массы подвижных частей;</i></p> 

Структурный элемент компетенции	Планируемые результаты обучения	Оценочные средства
		<p>в) без учета сжимаемости жидкости, но с учетом силы трения и массы подвижных частей;</p> <p>г) с учетом сжимаемости жидкости, силы трения и массы подвижных частей.</p>
ПК-3.3:	<p>Оформляет заявки на машины и оборудование, заполнять необходимые отчетные документы в соответствии с установленными формами.</p>	<p><b>Примерные задания на решение задач из профессиональной области</b></p> <p>Приведена схема гидрообъемной трансмиссии гусеничного тягача. Укажите особенности данной схемы. Возможности регулировки и настройки. Приведите алгоритм расчета динамических расчета данного гидропривода.</p> 

**б) Порядок проведения промежуточной аттестации, показатели и критерии оценивания:**

Промежуточная аттестация по дисциплине «Проектирование и расчет следящих систем гидроприводов горных машин и оборудования» включает теоретические вопросы, позволяющие оценить уровень усвоения обучающимися знаний, и практические задания, выявляющие степень сформированности умений и владений, проводится в форме зачета.

Зачет по данной дисциплине проводится в виде ответов на тестовые задания. Тесты выкладываются на портале МГТУ.

### **Показатели и критерии оценивания зачета:**

«Зачтено» - выставляется при условии, если студент показывает хорошие знания учебного материала по темам курса, знает основные положения проектирования и расчета следящих систем гидроприводов горных машин и оборудования, устройство и принцип работы гидроаппаратов. При этом студент логично и последовательно излагает материал, раскрывает смысл вопроса, дает удовлетворительные ответы на дополнительные вопросы.

«Не зачтено» - выставляется при условии, если студент владеет отрывочными знаниями по темам курса, дает неполные ответы на вопросы из основной литературы, рекомендованной к курсу.

### **Методические рекомендации для подготовки к зачету**

При подготовке к зачету у студента должен быть хороший учебник или конспект литературы, прочитанной по указанию преподавателя в течение семестра. Конспектирование должно осуществляться обучающимся только лишь самостоятельно. Просмотр собственных конспектов позволяет обучающемуся быстро восстанавливать в памяти содержание источника.

В начале следует просмотреть весь материал по сдаваемой дисциплине, отметить для себя трудные вопросы. Обязательно в них разобраться. В заключение еще раз целесообразно повторить основные положения, используя при этом опорные конспекты лекций. При этом нужно обратить особое внимание на темы учебных занятий, пропущенных студентом по разным причинам.

Если в процессе самостоятельной работы над изучением теоретического материала или при решении задач у студента возникают вопросы, разрешить которые самостоятельно не удастся, необходимо обратиться к преподавателю для получения у него разъяснений или указаний. В своих вопросах студент должен четко выразить, в чем он испытывает затруднения, характер этого затруднения. За консультацией следует обращаться и в случае, если возникнут сомнения в правильности ответов на вопросы самопроверки.



Коэффициенты регулятора согласно методу Зиглера-Николса

Тип регулятора	Вычисление значений характеристик				
	$K_P$	$T_n$	$T_v$	$K_I$	$K_D$
<b>P</b>	$0.5 \cdot K_{Crit}$	-	-	-	-
<b>PD</b>	$0.8 \cdot K_{Crit}$	-	$0.12 \cdot T_{Crit}$	-	$K_P \cdot T_v$
<b>PI</b>	$0.45 \cdot K_{Crit}$	$0.85 \cdot T_{Crit}$	-	$K_P / T_n$	-
<b>PID</b>	$0.6 \cdot K_{Crit}$	$0.5 \cdot T_{Crit}$	$0.12 \cdot T_{Crit}$	$K_P / T_n$	$K_P \cdot T_v$