

309-22-3



МИНИСТЕРСТВО НАУКИ И ВЫСШЕГО ОБРАЗОВАНИЯ  
РОССИЙСКОЙ ФЕДЕРАЦИИ

Федеральное государственное бюджетное образовательное учреждение  
высшего образования  
«Магнитогорский государственный технический университет им. Г.И. Носова»



УТВЕРЖДАЮ  
Директор ИММАМ  
А.С. Савилов

15.02.2022 г.

**РАБОЧАЯ ПРОГРАММА ДИСЦИПЛИНЫ (МОДУЛЯ)**

***СОПРОТИВЛЕНИЕ МАТЕРИАЛОВ***

Направление подготовки (специальность)  
21.05.04 Горное дело

Направленность (профиль/специализация) программы  
Открытые горные работы

Уровень высшего образования - специалитет

Форма обучения  
заочная

Институт/ факультет	Институт металлургии, машиностроения и материалообработки
Кафедра	Механики
Курс	2

Магнитогорск  
2022 год

Рабочая программа составлена на основе ФГОС ВО - специалитет по специальности 21.05.04 Горное дело (приказ Минобрнауки России от 12.08.2020 г. № 987)

Рабочая программа рассмотрена и одобрена на заседании кафедры Механики  
14.02.2022, протокол № 9

Зав. кафедрой \_\_\_\_\_ А.С. Савинов

Рабочая программа одобрена методической комиссией ИММиМ  
15.02.2022 г. протокол № 6

Председатель \_\_\_\_\_ А.С. Савинов

Согласовано:

Зав. кафедрой Разработки месторождений полезных ископаемых

\_\_\_\_\_ С.Е. Гавришев

Рабочая программа составлена:

ст. преподаватель кафедры Механики, \_\_\_\_\_ О.А. Осипова

Рецензент:

директор ЗАО НПО "ЦХТ", канд. техн. наук \_\_\_\_\_ В.П. Дзюба

## Лист актуализации рабочей программы

---

Рабочая программа пересмотрена, обсуждена и одобрена для реализации в 2023 - 2024 учебном году на заседании кафедры Механики

Протокол от \_\_\_\_\_ 20\_\_ г. № \_\_\_\_  
Зав. кафедрой \_\_\_\_\_ А.С. Савинов

---

Рабочая программа пересмотрена, обсуждена и одобрена для реализации в 2024 - 2025 учебном году на заседании кафедры Механики

Протокол от \_\_\_\_\_ 20\_\_ г. № \_\_\_\_  
Зав. кафедрой \_\_\_\_\_ А.С. Савинов

---

Рабочая программа пересмотрена, обсуждена и одобрена для реализации в 2025 - 2026 учебном году на заседании кафедры Механики

Протокол от \_\_\_\_\_ 20\_\_ г. № \_\_\_\_  
Зав. кафедрой \_\_\_\_\_ А.С. Савинов

---

Рабочая программа пересмотрена, обсуждена и одобрена для реализации в 2026 - 2027 учебном году на заседании кафедры Механики

Протокол от \_\_\_\_\_ 20\_\_ г. № \_\_\_\_  
Зав. кафедрой \_\_\_\_\_ А.С. Савинов

---

Рабочая программа пересмотрена, обсуждена и одобрена для реализации в 2027 - 2028 учебном году на заседании кафедры Механики

Протокол от \_\_\_\_\_ 20\_\_ г. № \_\_\_\_  
Зав. кафедрой \_\_\_\_\_ А.С. Савинов

---

Рабочая программа пересмотрена, обсуждена и одобрена для реализации в 2028 - 2029 учебном году на заседании кафедры Механики

Протокол от \_\_\_\_\_ 20\_\_ г. № \_\_\_\_  
Зав. кафедрой \_\_\_\_\_ А.С. Савинов

---

Рабочая программа пересмотрена, обсуждена и одобрена для реализации в 2029 - 2030 учебном году на заседании кафедры Механики

Протокол от \_\_\_\_\_ 20\_\_ г. № \_\_\_\_  
Зав. кафедрой \_\_\_\_\_ А.С. Савинов

### **1 Цели освоения дисциплины (модуля)**

Целями освоения дисциплины «Сопротивление материалов»: является освоение первоначальных практических и теоретических основ расчёта напряжённого состояния тела при различных деформациях и служит основой изучения специальных дисциплин.

### **2 Место дисциплины (модуля) в структуре образовательной программы**

Дисциплина Сопротивление материалов входит в обязательную часть учебного плана образовательной программы.

Для изучения дисциплины необходимы знания (умения, владения), сформированные в результате изучения дисциплин/ практик:

Теоретическая механика

Физика

Инженерная и компьютерная графика

Высшая математика

Знания (умения, владения), полученные при изучении данной дисциплины будут необходимы для изучения дисциплин/практик:

Прикладная механика

Подготовка к сдаче и сдача государственного экзамена

### **3 Компетенции обучающегося, формируемые в результате освоения дисциплины (модуля) и планируемые результаты обучения**

В результате освоения дисциплины (модуля) «Сопротивление материалов» обучающийся должен обладать следующими компетенциями:

Код индикатора	Индикатор достижения компетенции
ОПК-6	Способен применять методы анализа и знания закономерностей поведения и управления свойствами горных пород и состоянием массива в процессах добычи и переработки твердых полезных ископаемых, а также при строительстве и эксплуатации подземных объектов
ОПК-6.1	Систематизирует методы предельного напряженного состояния массива горных пород
ОПК-6.2	Владеет инженерными и технологическими методами управления геомеханическими процессами

#### 4. Структура, объём и содержание дисциплины (модуля)

Общая трудоемкость дисциплины составляет 3 зачетных единиц 108 акад. часов, в том числе:

- контактная работа – 8,7 акад. часов;
- аудиторная – 8 акад. часов;
- внеаудиторная – 0,7 акад. часов;
- самостоятельная работа – 95,4 акад. часов;
- в форме практической подготовки – 0 акад. час;
- подготовка к зачёту – 3,9 акад. час

Форма аттестации - зачет

Раздел/ тема дисциплины	Курс	Аудиторная контактная работа (в акад. часах)			Самостоятельная работа студента	Вид самостоятельной работы	Форма текущего контроля успеваемости и промежуточной аттестации	Код компетенции
		Лек.	лаб. зан.	практ. зан.				
1. Раздел 1								
1.1 Введение в курс, цели и задачи обучения. Основные понятия и определения. Метод сечений. Внутренние силовые факторы (ВСФ). Построение эпюр ВСФ в балках и рамах.	2	1		1	15	Изучение материала на образовательном портале, выполнение контрольной работы	Контрольная работа	ОПК-6.1, ОПК-6.2
1.2 Центральное растяжение – сжатие. Сдвиг. Кручение.		0,5		1/0,6И	20	Изучение материала на образовательном портале, выполнение контрольной работы	Контрольная работа	ОПК-6.1, ОПК-6.2
1.3 Геометрические характеристики плоских поперечных сечений.		0,5			10,4	Изучение материала на образовательном портале, выполнение контрольной работы	Контрольная работа	ОПК-6.1, ОПК-6.2
1.4 Прямой поперечный изгиб. Элементы рационального проектирования простейших систем. Расчёт по теориям прочности.		1		1	10	Изучение материала на образовательном портале, выполнение контрольной работы	Контрольная работа	ОПК-6.1, ОПК-6.2
1.5 Продольно-поперечный изгиб. Устойчивость сжатых стержней.					10	Изучение материала на образовательном портале, выполнение контрольной работы	Контрольная работа	ОПК-6.1, ОПК-6.2

1.6 Сложное сопротивление. Косой изгиб. Внецентренное растяжение – сжатие. Изгиб с кручением круглого вала.			1/1И	8	Изучение материала на образовательном портале, выполнение контрольной работы	Контрольная работа	ОПК-6.1, ОПК-6.2
1.7 Определение перемещений в балках. Статически неопределимые балки	1			7	Изучение материала на образовательном портале, выполнение контрольной работы	Контрольная работа	ОПК-6.1, ОПК-6.2
1.8 Расчёт движущихся с ускорением элементов конструкций				8	Изучение материала на образовательном портале, выполнение контрольной работы	Контрольная работа	ОПК-6.1, ОПК-6.2
1.9 Удар. Усталость. Расчёт по несущей способности.				7	Изучение материала на образовательном портале, выполнение контрольной работы.	Контрольная работа	ОПК-6.1, ОПК-6.2
Итого по разделу	4		4/1,6И	95,4			
Итого за семестр	4		4/1,6И	95,4		зачёт	
<b>Итого по дисциплине</b>	<b>4</b>		<b>4/1,6И</b>	<b>95,4</b>		<b>зачет</b>	

## 5 Образовательные технологии

Для реализации предусмотренных видов учебной работы в качестве образовательных технологий в преподавании дисциплины «Сопротивление материалов» используются традиционные образовательные технологии

Лекции проходят в традиционной форме, в форме лекций - консультаций и проблемных лекций. Часть практических занятий ведутся в интерактивной форме: учебная дискуссия, эвристическая беседа, обучение на основе опыта

## 6 Учебно-методическое обеспечение самостоятельной работы обучающихся

Представлено в приложении 1.

## 7 Оценочные средства для проведения промежуточной аттестации

Представлены в приложении 2.

## 8 Учебно-методическое и информационное обеспечение дисциплины (модуля)

### а) Основная литература:

1. Асадулина, Е. Ю. Сопротивление материалов. Конспект лекций: учебное пособие для вузов / Е. Ю. Асадулина. — 2-е изд., испр. и доп. — Москва: Издательство Юрайт, 2020. — 254 с. — (Высшее образование). — ISBN 978-5-534-02566-8. — Текст: электронный // ЭБС Юрайт [сайт]. — URL: <https://urait.ru/bcode/453440>.
2. Ибрагимов, Ф. Г. Механика деформируемых стержней: учебное пособие [для вузов] / Ф. Г. Ибрагимов, А. С. Постникова; МГТУ. - Магнитогорск: МГТУ, 2019. - 1 электрон. опт. диск (CD-ROM). - Загл. с титул. экрана. - URL : <https://magtu.informsystema.ru/uploader/fileUpload?name=3877.pdf&show=dcatalogues/1/1530012/3877.pdf&view>.
3. Статически неопределимые системы: учебное пособие / Д. Я. Дьяченко, О. С. Железков, С. В. Конев и др. ; МГТУ. - Магнитогорск: МГТУ, 2017. - 1 электрон. опт. диск (CD-ROM). - Загл. с титул. экрана. - URL: <https://magtu.informsystema.ru/uploader/fileUpload?name=3174.pdf&show=dcatalogues/1/1136586/3174.pdf&view>.

### б) Дополнительная литература:

1. Дьяченко, Д. Я. Сопротивление материалов: практикум / Д. Я. Дьяченко; МГТУ. - Магнитогорск, 2014. - 97 с.: ил., табл. - URL: <https://magtu.informsystema.ru/uploader/fileUpload?name=800.pdf&show=dcatalogues/1/1116021/800.pdf&view>.
2. Савинов, А. С. Практикум по сопротивлению материалов: практикум / А. С. Савинов, О. А. Осипова, А. С. Постникова; МГТУ. - Магнитогорск: МГТУ, 2017. - 1 электрон. опт. диск (CD-ROM). - Загл. с титул. экрана. - URL: <https://magtu.informsystema.ru/uploader/fileUpload?name=3242.pdf&show=dcatalogues/1/1137007/3242.pdf&view>.
3. Дьяченко, Д. Я. Практикум по сопротивлению материалов: учебное пособие / Д. Я. Дьяченко, Н. И. Наумова; МГТУ, [каф. ТМиСМ]. - Магнитогорск, 2010. - 117 с. : ил., табл. - URL: <https://magtu.informsystema.ru/uploader/fileUpload?name=343.pdf&show=dcatalogues/1/1074907/343.pdf&view>.

### в) Методические указания:

1. Деформация. Кручение : методические указания к проведению практической и

самостоятельной работы по дисциплине "Сопротивление материалов" для студентов очной и заочной формы обучения 150400.62, 150700.62, 151000.62, 140400.62 / сост. : Степанищев А. Е. ; МГТУ ; Белорецкий филиал. - Магнитогорск : МГТУ, 2014. - 1 электрон. опт. диск (CD-ROM). - Загл. с титул. экрана. - URL:

<https://magtu.informsystema.ru/uploader/fileUpload?name=3103.pdf&show=dcatalogues/1/1135518/3103.pdf&view=true> .

2. Деформация, растяжение-сжатие : методические указания к проведению практической и самостоятельной работы по дисциплине "Сопротивление материалов" для студентов очной и заочной формы обучения 150400.62, 150700.62, 151000.62, 140400.62 / сост. : Степанищев А. Е. ; МГТУ ; Белорецкий филиал. - Магнитогорск : МГТУ, 2014. - 1 электрон. опт. диск (CD-ROM). - Загл. с титул. экрана. - URL:

<https://magtu.informsystema.ru/uploader/fileUpload?name=3104.pdf&show=dcatalogues/1/1135522/3104.pdf&view=true> .

3. Дьяченко, Д. Я. Прямой поперечный изгиб : сборник заданий / Д. Я. Дьяченко ; МГТУ. - Магнитогорск : МГТУ, 2010. - 1 электрон. опт. диск (CD-ROM). - Загл. с титул. экрана. - URL: <https://magtu.informsystema.ru/uploader/fileUpload?name=1257.pdf&show=dcatalogues/1/1123435/1257.pdf&view=true> .

4. Дьяченко, Д. Я. Сопротивление материалов : практикум / Д. Я. Дьяченко ; МГТУ. - Магнитогорск, 2014. - 97 с. : ил., табл. - URL:

<https://magtu.informsystema.ru/uploader/fileUpload?name=800.pdf&show=dcatalogues/1/1116021/800.pdf&view=true> .

5. А.С. Савинов, А.С. Тубольцева, К.А. Фролушкина, Б.Б. Зарицкий. Построение эпюр внутренних силовых факторов при деформациях растяжение-сжатие, кручение и изгиб: методические указания по дисциплине «Сопротивление материалов» для студентов всех технических специальностей и форм обучения. – Магнитогорск: Изд-во Магнитогорск. гос. техн. ун-та им. Г.И.Носова, 2013. - 30с.

6. Ф.Г. Ибрагимов. Определение перемещений в стержневых системах: методические указания по дисциплине «Сопротивление материалов» для студентов всех технических специальностей и форм обучения. – Магнитогорск: Изд-во Магнитогорск. гос. техн. ун-та им. Г.И.Носова, 2013. - 10с.

7. В.Ф. Михайлец Расчёт статически неопределимых систем методом сил: методические указания к практическим занятиям по дисциплине «Сопротивление материалов» для студентов всех технических специальностей и форм обучения. – Магнитогорск: Изд-во Магнитогорск. гос. техн. ун-та им. Г.И.Носова, 2013. - 24с.

8. Дьяченко Д.Я. Сопротивление материалов. Учебное пособие. МГТУ. 2014 г. С. 97.

9. Дьяченко Д.Я. Определение грузоподъёмности балок: Методические указания по дисциплине «Сопротивление материалов» для студентов строительных специальностей. – Магнитогорск: Изд-во Магнитогорск. гос. техн. ун-та им. Г.И.Носова, 2013. - 17с. ун-та им. Г.И.Носова, 2015. - 33с.

10. А.С. Савинов, С.В. Конев. Изгиб: сборник контрольных заданий по дисциплине «Сопротивление материалов» для обучающихся всех специальностей всех форм обучения. – Магнитогорск: Изд-во Магнитогорск. гос. техн. ун-та им. Г.И.Носова, 2015. - 23с.

11. А.С. Савинов, С.В. Конев. Геометрические характеристики плоских сечений балок: сборник контрольных заданий по дисциплине «Сопротивление материалов» для обучающихся всех специальностей всех форм обучения. – Магнитогорск: Изд-во Магнитогорск. гос. техн. ун-та им. Г.И.Носова, 2015. - 6с.

12. В.Ф. Михайлец, Н.В. Скарлыгина Методические указания по итоговому тестированию по дисциплине «Сопротивление материалов» для обучающихся всех специальностей всех форм обучения. Магнитогорск : Изд-во Магнитогорск. гос. техн. ун-та им. Г.И.Носова, 2015. - 33с.

13. Дьяченко Д.Я., Ступак А.А. Сборник заданий по теме «Построение эпюр внутренних силовых факторов в статически определимых системах» к выполнению самостоятельной работы по дисциплине «Сопротивление материалов» для обучающихся всех технических



направлений подготовки. Магнитогорск: Изд-во Магнитогорск. гос. техн. ун-та им. Г.И.Носова, 2017. - 43с.

**г) Программное обеспечение и Интернет-ресурсы:**

**Программное обеспечение**

Наименование ПО	№ договора	Срок действия лицензии
MS Office 2007 Professional	№ 135 от 17.09.2007	бессрочно
7Zip	свободно	бессрочно
FAR Manager	свободно	бессрочно

**Профессиональные базы данных и информационные справочные системы**

Название курса	Ссылка
Национальная информационно-аналитическая система – Российский индекс	<a href="https://elibrary.ru/project_risc.asp">https://elibrary.ru/project_risc.asp</a>
Поисковая система Академия Google (Google Scholar)	<a href="https://scholar.google.ru/">https://scholar.google.ru/</a>
Информационная система - Единое окно доступа к информационным	<a href="http://window.edu.ru/">http://window.edu.ru/</a>
Электронная база периодических изданий East View Information	<a href="https://dlib.eastview.com/">https://dlib.eastview.com/</a>
Электронные ресурсы библиотеки МГТУ им. Г.И. Носова	<a href="https://magtu.informsystema.ru/Marc.html?locale=ru">https://magtu.informsystema.ru/Marc.html?locale=ru</a>
Российская Государственная библиотека. Каталоги	<a href="https://www.rsl.ru/ru/4readers/catalogues/">https://www.rsl.ru/ru/4readers/catalogues/</a>

**9 Материально-техническое обеспечение дисциплины (модуля)**

Материально-техническое обеспечение дисциплины включает:

Учебные аудитории для проведения занятий лекционного типа. Оснащение: мультимедийные средства хранения, передачи и представления информации.

Учебные аудитории для проведения практических занятий, групповых и индивидуальных консультаций, текущего контроля и промежуточной аттестации. Оснащение: доска, мультимедийный проектор, экран.

Помещения для самостоятельной работы обучающихся. Оснащение: персональные компьютеры с пакетом MS Office, выходом в Интернет и с доступом в электронную информационно-образовательную среду университета.

Помещение для хранения и профилактического обслуживания учебного оборудования. Оснащение: стеллажи для хранения учебно-методических пособий и учебно-методической документации

## Приложение 1 «Учебно-методическое обеспечение самостоятельной работы обучающихся»

По дисциплине «Сопротивление материалов» предусмотрено выполнение контрольной работы обучающихся.

### **Примерная контрольная работа:**

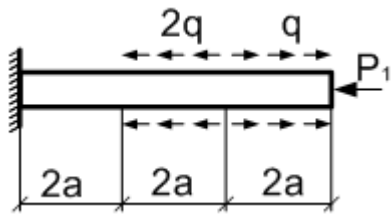
*Контрольная работа «Построение эпюр внутренних силовых факторов в статически определимых системах»*

- 1) Требуется построить эпюры:
  - продольных сил  $N$  для стержня (схема 1);
  - крутящих моментов  $M_{кр}$  (схема 2);
  - поперечной силы  $Q$  и изгибающего момента  $M$  :
    - а) для балки (схема 3, 4);
    - б) для рамы (схемы 5,6).
- 2) Найти опасные сечения для заданных схем
- 3) Для балки (схема 3) подобрать: сечения из стали ( $[\sigma]=160$  МПа):
  - а) двутавровое;
  - б) прямоугольное ( $h/b)=2$ ;
  - г) круглоеВыбрать самое экономичное сечение.
- 4) Для рамы (схема 5) подобрать: швеллер из стали ( $[\sigma]=180$  МПа)

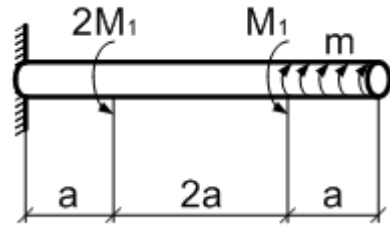
Таблица числовых значений

$a,$ $m$	$q_1,$ $\frac{кН}{м}$	$q_2,$ $\frac{кН}{м}$	$P_1,$ $кН$	$P_2,$ $кН$	$M_1,$ $кНм$	$M_2,$ $кНм$
2	10	20	10	20	10	20

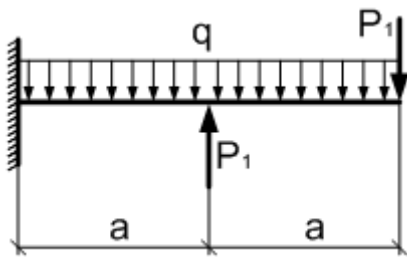
6 Вариант



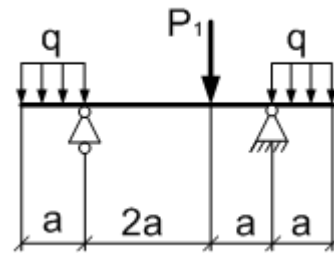
1



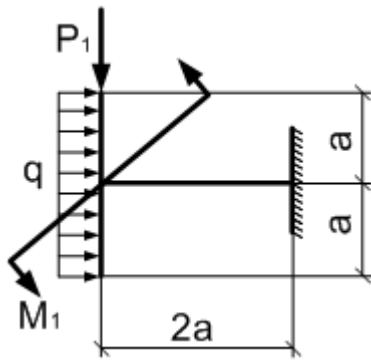
2



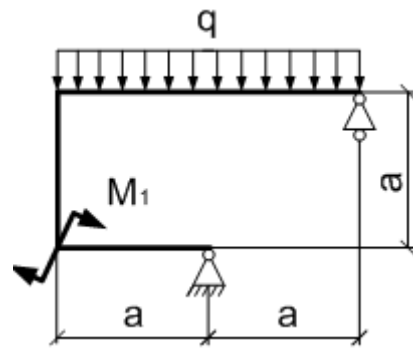
3



4



5



6

## Приложение 2 «Оценочные средства для проведения промежуточной аттестации»

а) Планируемые результаты обучения и оценочные средства для проведения промежуточной аттестации:

Промежуточная аттестация имеет цель определить степень достижения запланированных результатов обучения по дисциплине «Соппротивление материалов» проводится в форме зачёта на 2 курсе.

Структурный элемент компетенции	Планируемые результаты обучения	Оценочные средства
	<p>ОПК-6: Способен применять методы анализа и знания закономерностей поведения и управления свойствами горных пород и состоянием массива в процессах добычи и переработки твердых полезных ископаемых, а также при строительстве и эксплуатации подземных объектов</p> <p>ОПК-6.1: Систематизирует методы предельного напряженного состояния массива горных пород</p> <p>ОПК-6.2: Владеет инженерными и технологическими методами управления геомеханическими процессами.</p>	
Знать	Основные положения, гипотезы сопротивления материалов, методы и практические приёмы расчёта стержней и стержневых систем при различных силовых деформационных воздействиях	<p><b>Перечень теоретических вопросов к зачёту</b></p> <ol style="list-style-type: none"> <li>1. Цели и задачи изучения курса "Соппротивление материалов"</li> <li>2. Модели форм элементов конструкций.</li> <li>3. Виды основных деформаций бруса.</li> <li>4. Внешние и внутренние силы. Метод сечений.</li> <li>5. Внецентренное растяжение - сжатие.</li> <li>6. Внешние и внутренние силы. Классификация сил.</li> <li>7. Внутренние силовые факторы. Виды деформаций. Эпюры.</li> <li>8. Геометрические характеристики плоских сечений. Роль геометрических характеристик в сопротивлении материалов</li> <li>9. Деформации. Виды деформаций.</li> <li>10. Динамические нагрузки.</li> <li>11. Изгиб с кручением.</li> <li>12. Изгиб. Нахождение внутренних силовых факторов при изгибе.</li> <li>13. Кручение с изгибом.</li> <li>14. Кручение. Напряжения при кручении.</li> <li>15. Метод сечений. Правила знаков для внутренних силовых факторов.</li> <li>16. Моменты инерции простых фигур. Статические моменты. Момент сопротивления.</li> <li>17. Моменты инерции сложных фигур. Моменты сопротивления сечения.</li> <li>18. Напряжения при различных видах деформаций.</li> <li>19. Напряжённое и деформированное состояние тела.</li> </ol>

Структурный элемент компетенции	Планируемые результаты обучения	Оценочные средства
		<ul style="list-style-type: none"> <li>20. Нормальные и касательные напряжения при изгибе</li> <li>21. Определение деформаций и перемещений при изгибе.</li> <li>22. Определение центра тяжести плоского сечения и сечения из прокатных профилей.</li> <li>23. Осевые и центробежные моменты инерции сечений. Полярный момент инерции.</li> <li>24. Основные допущения сопротивления материалов.</li> <li>25. Основные задачи сопротивления материалов.</li> <li>26. Перемещения, виды и способы определения перемещений.</li> <li>27. Прокатные профили. Применение. Сортамент.</li> <li>28. Прямой поперечный изгиб. Нормальные и касательные напряжения при изгибе. Подбор сечений.</li> <li>29. Расчёт балки на прочность при изгибе.</li> <li>30. Расчёт на прочность и жёсткость при растяжении – сжатии.</li> <li>31. Расчёт на прочность при кручении. Подбор сечения. Угол закручивания.</li> <li>32. Рациональные формы поперечного сечения.</li> <li>33. Сдвиг. Напряжения при сдвиге. Срез.</li> <li>34. Сложное сопротивление. Виды сложного сопротивления.</li> <li>35. Статически неопределимые системы. Метод сил.</li> <li>36. Теории прочности. Основные понятия.</li> <li>37. Удар</li> <li>38. Усталость</li> <li>39. Устойчивость сжатых стержней. Гибкость стержня.</li> <li>40. Формулы Эйлера и Тетмайера- Ясинского.</li> </ul>

Структурный элемент компетенции	Планируемые результаты обучения	Оценочные средства										
Уметь	грамотно составлять расчётные схемы, определять теоретически и экспериментально внутренние усилия, напряжения, деформации и перемещения	<p><b>Примерное практическое задание к зачёту</b>            Для заданной балки построить эпюры поперечных сил и изгибающих моментов. Найти опасное сечение</p> <table border="1" data-bbox="1169 496 1509 647"> <thead> <tr> <th><math>a, м</math></th> <th><math>q, \frac{кН}{м}</math></th> <th><math>P_1, кН</math></th> </tr> </thead> <tbody> <tr> <td>2</td> <td>10</td> <td>10</td> </tr> </tbody> </table> 	$a, м$	$q, \frac{кН}{м}$	$P_1, кН$	2	10	10				
$a, м$	$q, \frac{кН}{м}$	$P_1, кН$										
2	10	10										
Владеть	навыками построения эпюр внутренних усилий, навыками подбора необходимых размеров сечений стержней из условий прочности, жёсткости и устойчивости сечений, навыками выбора рационального и экономичного сечений	<p><b>Примерное практическое задание к зачёту</b>            Для заданной балки построить эпюры поперечных сил и изгибающих моментов.            Найти опасное сечение. Подобрать двутавровое сечение из стали с <math>[\sigma]=160\text{МПа}</math></p> <table border="1" data-bbox="1393 874 1890 1029"> <thead> <tr> <th><math>a, м</math></th> <th><math>q, \frac{кН}{м}</math></th> <th><math>P_1, кН</math></th> <th><math>P_2, кН</math></th> <th><math>M_1, кНм</math></th> </tr> </thead> <tbody> <tr> <td>2</td> <td>10</td> <td>10</td> <td>20</td> <td>10</td> </tr> </tbody> </table> 	$a, м$	$q, \frac{кН}{м}$	$P_1, кН$	$P_2, кН$	$M_1, кНм$	2	10	10	20	10
$a, м$	$q, \frac{кН}{м}$	$P_1, кН$	$P_2, кН$	$M_1, кНм$								
2	10	10	20	10								

*б) Порядок проведения промежуточной аттестации, показатели и критерии оценивания:*

Для получения зачёта по дисциплине «Сопротивление материалов» обучающийся должен изучить необходимые разделы в конспектах, учебных пособиях и методических указаниях; работать со справочной литературой, изучить материал на образовательном портале.

Промежуточная аттестация по дисциплине «Сопротивление материалов» включает теоретические вопросы, позволяющие оценить уровень усвоения обучающимися знаний, и практические задания, выявляющие степень сформированности умений и владений ОПК-6, проводится в форме зачёта.

Критерии оценки (в соответствии с формируемыми компетенциями и планируемыми результатами обучения).

При сдаче зачёта:

- на оценку **«зачтено»** обучающийся должен показать знания не только на уровне воспроизведения и объяснения информации, но и на интеллектуальные навыки решения проблем и задач, нахождения уникальных ответов к проблемам.

- на оценку **«не зачтено»** обучающийся не может показать знания на уровне воспроизведения и объяснения информации, не может показать интеллектуальные навыки решения простых задач.