

ГД-22-3



МИНИСТЕРСТВО НАУКИ И ВЫСШЕГО ОБРАЗОВАНИЯ  
РОССИЙСКОЙ ФЕДЕРАЦИИ

Федеральное государственное бюджетное образовательное учреждение  
высшего образования  
«Магнитогорский государственный технический университет им. Г.И. Носова»



**РАБОЧАЯ ПРОГРАММА ДИСЦИПЛИНЫ (МОДУЛЯ)**

***ПРИКЛАДНАЯ МЕХАНИКА***

Направление подготовки (специальность)  
21.05.04 Горное дело

Направленность (профиль/специализация) программы  
Открытые горные работы

Уровень высшего образования - специалитет

Форма обучения  
очная

Институт/ факультет	Институт металлургии, машиностроения и материалообработки
Кафедра	Механики
Курс	3
Семестр	5

Магнитогорск  
2022 год

Рабочая программа составлена на основе ФГОС ВО - специалитет по специальности 21.05.04 Горное дело (приказ Минобрнауки России от 12.08.2020 г. № 987)

Рабочая программа рассмотрена и одобрена на заседании кафедры Механики  
14.02.2022, протокол № 9

Зав. кафедрой \_\_\_\_\_ А.С. Савинов

Рабочая программа одобрена методической комиссией ИММиМ  
15.02.2022 г. протокол № 6

Председатель \_\_\_\_\_ А.С. Савинов

Согласовано:

Зав. кафедрой Разработки месторождений полезных ископаемых

\_\_\_\_\_ С.Е. Гавришев

Рабочая программа составлена:

доцент кафедры Механики, канд. техн. наук \_\_\_\_\_ С.В. Конев

Рецензент:

Директор ЗАО НПО "ЦХТ", канд. техн. наук \_\_\_\_\_ В.П. Дзюба

### **1 Цели освоения дисциплины (модуля)**

Целью освоения дисциплины «Прикладная механика» является успешное владение обучающимися общими понятиями об элементах, применяемых в сооружениях, конструкциях, машинах и механизмах, о современных методах расчёта этих элементов на прочность, жёсткость и устойчивость и служит основой изучения специальных дисциплин.

### **2 Место дисциплины (модуля) в структуре образовательной программы**

Дисциплина Прикладная механика входит в обязательную часть учебного плана образовательной программы.

Для изучения дисциплины необходимы знания (умения, владения), сформированные в результате изучения дисциплин/ практик:

Физика

Теоретическая механика

Сопротивление материалов

Знания (умения, владения), полученные при изучении данной дисциплины будут необходимы для изучения дисциплин/практик:

Подготовка к сдаче и сдача государственного экзамена

### **3 Компетенции обучающегося, формируемые в результате освоения дисциплины (модуля) и планируемые результаты обучения**

В результате освоения дисциплины (модуля) «Прикладная механика» обучающийся должен обладать следующими компетенциями:

Код индикатора	Индикатор достижения компетенции
ОПК-10	Способен применять основные принципы технологий эксплуатационной разведки, добычи, переработки твердых полезных ископаемых, строительства и эксплуатации подземных объектов
ОПК-10.1	Выбирает основные принципы расчета параметров технологии открытой и подземной добычи полезных ископаемых, строительства и эксплуатации подземных объектов
ОПК-10.2	Использует основные принципы расчета параметров технологии переработки твердых полезных ископаемых

#### 4. Структура, объём и содержание дисциплины (модуля)

Общая трудоемкость дисциплины составляет 3 зачетных единиц 108 акад. часов, в том числе:

- контактная работа – 55,9 акад. часов;
- аудиторная – 54 акад. часов;
- внеаудиторная – 1,9 акад. часов;
- самостоятельная работа – 52,1 акад. часов;
- в форме практической подготовки – 0 акад. час;

Форма аттестации - зачет

Раздел/ тема дисциплины	Семестр	Аудиторная контактная работа (в акад. часах)			Самостоятельная работа студента	Вид самостоятельной работы	Форма текущего контроля успеваемости и промежуточной аттестации	Код компетенции
		Лек.	лаб. зан.	практ. зан.				
1. Раздел 1								
1.1 Введение в курс. Основные задачи курса.	5	6		4	2	Усвоение материала, подготовка к тестированию режиме самоконтроля и обучения	Теоретический опрос	
Итого по разделу		6		4	2			
2. Раздел 2								
2.1 Структурный анализ механизмов	5	6		4	2	Усвоение материала, подготовка к тестированию режиме самоконтроля и обучения. Выполнение контрольной работы. Раздел 1 «Структурный и кинематический анализ механизмов»	Защита контрольной работа	
Итого по разделу		6		4	2			
3. Раздел 3								

3.1 Кинематический анализ механизмов	5	6		4	2	Усвоение материала, подготовка к тестированию режиме самоконтроля и обучения. Выполнение контрольной работы. Раздел 1 «Структурный и кинематический анализ механизмов»	Защита контрольной работа	
Итого по разделу		6		4	2			
4. Раздел 4								
4.1 Динамический анализ механизмов	5	4		2	2	Усвоение материала, подготовка к тестированию. Выполнение контрольной работы. Раздел 2 «Силовой расчёт механизмов»	Защита контрольной работа	
Итого по разделу		4		2	2			
5. Раздел 5								
5.1 Механические передачи трением и зацеплением	5	4		1/II	4	Усвоение материала, подготовка к тестированию режиме самоконтроля и обучения. Выполнение контрольной работы. Раздел 3 «Расчёт привода технологической машины»	Теоретический опрос	
Итого по разделу		4		1/II	4			
6. Раздел 6								
6.1 Валы и оси. Опоры скольжения и качения	5	4		2	2	Усвоение материала, подготовка к тестированию режиме самоконтроля и обучения. Выполнение контрольной работы. Раздел 3 «Расчёт привода технологической машины»	Теоретический опрос Защита контрольной работа	
Итого по разделу		4		2	2			
7. Раздел 7								

7.1 Соединения деталей машин	5	5,5		0,5	11,1	Усвоение материала, подготовка к тестированию режиме самоконтроля и обучения	Теоретический опрос	
Итого по разделу		5,5		0,5	11,1			
8. Раздел 8								
8.1 Упругие элементы, муфты, корпусные детали	5	0,5		0,5	23,1	Усвоение материала, подготовка к тестированию режиме самоконтроля и обучения	Теоретический опрос	
Итого по разделу		0,5		0,5	27			
Итого за семестр		36		18/1И	48,2		зачёт	
Итого по дисциплине		36		18/1И	52,1		зачет	

## **5 Образовательные технологии**

Для реализации предусмотренных видов учебной работы в качестве образовательных технологий в преподавании дисциплины «Прикладная механика» используются традиционная и модульно - компетентностная технологии.

Образовательные технологии ориентируются на организацию образовательного процесса, предлагающую прямую трансляцию знаний от преподавателя к обучающемуся (преимущественно на основе объяснительно-иллюстративных методов обучения)

Передача необходимых теоретических знаний и формирование основных представлений по курсу «Прикладная механика» происходит с использованием мультимедийного оборудования.

Информационная лекции проходят в традиционной форме (монолог преподавателя), в форме лекций-консультаций и проблемных лекций. Теоретический материал на проблемных лекциях является результатом усвоения полученной информации посредством постановки проблемного вопроса и поиска путей его решения. На лекциях – консультациях изложение нового материала сопровождается постановкой вопросов и дискуссией в поисках ответов на эти вопросы.

При проведении практических занятий используется работа в команде и методы информационных технологий. Часть практических занятий ведутся в интерактивной форме. Интерактивная технология предполагает активное и нелинейное взаимодействие всех участников, достижение на этой основе лично значимого для них образовательного результата. Учебные занятия с использованием специализированных интерактивных технологий ведутся в форме учебных дискуссий, эвристических бесед, обучение на основе опыта.

Самостоятельная работа стимулирует обучающихся в процессе подготовки контрольной работы, при решении задач на практических занятиях, при подготовке к контрольным работам и итоговой аттестации.

## **6 Учебно-методическое обеспечение самостоятельной работы обучающихся**

Представлено в приложении 1.

## **7 Оценочные средства для проведения промежуточной аттестации**

Представлены в приложении 2.

## **8 Учебно-методическое и информационное обеспечение дисциплины (модуля)**

### **а) Основная литература:**

1. Бусыгин, А. М. Прикладная механика : учебник / А. М. Бусыгин. — Москва : МИСИС, 2019. — 156 с. — ISBN 978-5-907226-17-3. — Текст : электронный // Лань : электронно-библиотечная система. — URL: <https://e.lanbook.com/book/128996> (дата обращения: 03.12.2020). — Режим доступа: для авториз. пользователей.

2. Зиомковский, В. М. Прикладная механика : учебное пособие для вузов / В. М. Зиомковский, И. В. Троицкий ; под научной редакцией В. И. Вешкурцева. — Москва : Издательство Юрайт, 2020. — 286 с. — (Высшее образование). — ISBN 978-5-534-00196-9. — Текст : электронный // ЭБС Юрайт [сайт]. — URL: <https://urait.ru/bcode/453344> (дата обращения: 03.12.2020).

3. Кондратенко, В. Е. Прикладная механика. Сопротивление материалов : учебное пособие / В. Е. Кондратенко, В. В. Девятьярова, А. А. Герасимова. — Москва : МИСИС, 2019. — 48 с. — ISBN 978-5-907061-28-6. — Текст : электронный // Лань : электронно-библиотечная система. — URL: <https://e.lanbook.com/book/129028> (дата обращения: 03.12.2020). — Режим доступа: для авториз. пользователей

#### **б) Дополнительная литература:**

1. Воронин, Б. В. Прикладная механика : методические указания / Б. В. Воронин, П. М. Вержанский, П. Я. Бибииков. — Москва : МИСИС, 2017. — 62 с. — Текст : электронный // Лань : электронно-библиотечная система. — URL: <https://e.lanbook.com/book/108092> (дата обращения: 03.12.2020). — Режим доступа: для авториз. пользователей.

2. Горленко, О. А. Прикладная механика: триботехнические показатели качества машин : учебное пособие для вузов / О. А. Горленко, В. П. Тихомиров, Г. А. Бишугин. — 2-е изд., испр. и доп. — Москва : Издательство Юрайт, 2020. — 264 с. — (Высшее образование). — ISBN 978-5-534-02382-4. — Текст : электронный // ЭБС Юрайт [сайт]. — URL: <https://urait.ru/bcode/453074> (дата обращения: 03.12.2020).

#### **в) Методические указания:**

1. Дьяченко Д.Я., Наумова Н.И. Практикум по сопротивлению материалов: учеб. пособие. Магнитогорск: ГОУ ВПО «МГТУ», 2010. 117 с.

2. Куликова, Е. В. Кинематический анализ механизмов и машин : учебное пособие / Е. В. Куликова, В. И. Кадошников, М. В. Андросенко ; МГТУ. - Магнитогорск : МГТУ, 2016. - 1 электрон. опт. диск (CD-ROM). - Текст : электронный.

3. Белан, А. К. Проектирование привода технологических машин : учебное пособие [для вузов] / А. К. Белан, М. В. Харченко, О. А. Белан ; МГТУ. - Магнитогорск : МГТУ, 2019. - 1 электрон. опт. диск (CD-ROM). - Загл. с титул. экрана. - URL: <https://magtu.informsystema.ru/uploader/fileUpload?name=3789.pdf&show=dcatalogues/1/1529940/3789.pdf&view=true>

4. Белан, А. К. Проектирование привода технологических машин : учебное пособие [для вузов] / А. К. Белан, М. В. Харченко, О. А. Белан ; МГТУ. - Магнитогорск : МГТУ, 2019. - 1 электрон. опт. диск (CD-ROM). - Загл. с титул. экрана. - URL: <https://magtu.informsystema.ru/uploader/fileUpload?name=3789.pdf&show=dcatalogues/1/1529940/3789.pdf&view=true>

#### **г) Программное обеспечение и Интернет-ресурсы:**

##### **Программное обеспечение**

Наименование ПО	№ договора	Срок действия лицензии
MS Office 2007 Professional	№ 135 от 17.09.2007	бессрочно
7Zip	свободно распространяемое	бессрочно
FAR Manager	свободно распространяемое	бессрочно

##### **Профессиональные базы данных и информационные справочные системы**

Название курса	Ссылка
Электронная база периодических изданий East View Information Services, ООО «ИВИС»	<a href="https://dlib.eastview.com/">https://dlib.eastview.com/</a>
Национальная информационно-аналитическая система – Российский индекс научного цитирования (РИНЦ)	URL: <a href="https://elibrary.ru/project_risc.asp">https://elibrary.ru/project_risc.asp</a>
Поисковая система Академия Google (Google Scholar)	URL: <a href="https://scholar.google.ru/">https://scholar.google.ru/</a>



Информационная система - Единое окно доступа к информационным ресурсам	URL: <a href="http://window.edu.ru/">http://window.edu.ru/</a>
--	--

### **9 Материально-техническое обеспечение дисциплины (модуля)**

Материально-техническое обеспечение дисциплины включает:

Учебные аудитории для проведения занятий лекционного типа. Оснащение: Мультимедийные средства хранения, передачи и представления информации.

Учебные аудитории для проведения практических занятий, групповых и индивидуальных консультаций, текущего контроля и промежуточной аттестации. Оснащение: Доска, мультимедийный проектор, экран.

Помещения для самостоятельной работы обучающихся. Оснащение: Персональные компьютеры с пакетом MS Office, выходом в Интернет и с доступом в электронную информационно-образовательную среду университета.

Помещение для хранения и профилактического обслуживания учебного оборудования. Оснащение: Стеллажи для хранения учебно-методических пособий и учебно-методической документации

## 6 Учебно-методическое обеспечение самостоятельной работы обучающихся

По дисциплине «Прикладная механика» предусмотрено выполнение контрольных самостоятельных работ обучающихся.

### *Примерные контрольные работы*

#### *Раздел 1,2 Структурный, кинематический анализ и силовой расчёт механизма*

1. Построение кинематической схемы механизма в требуемом положении (для заданной угловой координаты  $\varphi_1$ ).
2. Построение плана скоростей. Определение скоростей центров масс звеньев и угловых скоростей звеньев.
3. Построение плана ускорений. Определение ускорений центров масс и угловых ускорений звеньев.
4. Определение величин и направлений сил, действующих на звенья механизма (сил тяжести, инерции, полезного сопротивления и момента сил инерции).
5. Разложение механизма на статически определимые группы звеньев (группы Ассура).
6. Составление алгебраических уравнений суммы моментов сил и векторных уравнений суммы сил для каждой структурной группы Ассура и ведущего звена. Решение уравнений графическим способом.
7. Определение уравновешивающей силы методом Н.Е. Жуковского.

### *Задание № 1 к контрольной работе*

Проектирование и исследование механизмов двухударного холодновысадочного автомата

Двухударный холодновысадочный автомат, схема механизмов которого приведена на рис. 1, а, предназначен для изготовления из калиброванного прутка заготовок болтов, винтов и других изделий со сложной формой головки. На автомате все операции: подача прутка, отрезка, перемещение заготовки и выталкивание готового изделия из матрицы – полностью автоматизированы.

От вала электродвигателя 8 (рис. 1, б) через ременную передачу 9-9' вращение передается коленчатому валу 10 (ось AA) и далее через зубчатую передачу 11-12 распределительному валу 13. Основная масса сосредоточена на шкиве 9. Коэффициент неравномерности вращения  $\delta=1/15$ . Мощность электродвигателя 20 кВт.

Кривошипно-ползунный механизм высадки (рис. 1, б), состоящий из кривошипа 1, шатуна 2 и высадочного ползуна 3 ( $H_c$  – ход ползуна), приводится в движение от коленчатого вала 10. Высадка головки изделия осуществляется поочередно двумя пуансонами, закрепленными в пуансонодержателе ползуна 3, за два оборота кривошипа 1. При обеих высадках ползун 3 перемещается на расстояние  $h_b$  (при этом кривошип повернется на угол  $\varphi_b$ ). График усилий ( $P_3, S_c$ ) первой и второй высадки представлен на рис. 1, в.

Все остальные механизмы автомата получают движение от распределительного вала 13 (ось DD). Ползун 6 механизма отрезки прутка приводится в движение через шатун 5 от кривошипа 4. На ползуне 6 ( $H_F$  – ход ползуна) выполнен кривошипный паз, в который вставлен ролик ножевого штока (на рис. 1 не показан). При перемещении ползуна 6 на расстояние  $h_p$ , что

соответствует повороту кривошипа 4 на угол  $\varphi$ , нож отрезает заготовку. График усилий отрезки (Р6, SF) приведен на рис. 1, в.

После высадки происходит выталкивание готового изделия из матрицы. Механизм выталкивания состоит из кулачка 14, закрепленного на распределительном валу 13, и роликового толкателя 15, который перемещает выталкиватель изделий. График изменения ускорения толкателя 15 ( $a_{15} \varphi_{14}$ ) задается (рис. 1, г). Исходные данные к расчету представлены в табл. 1.

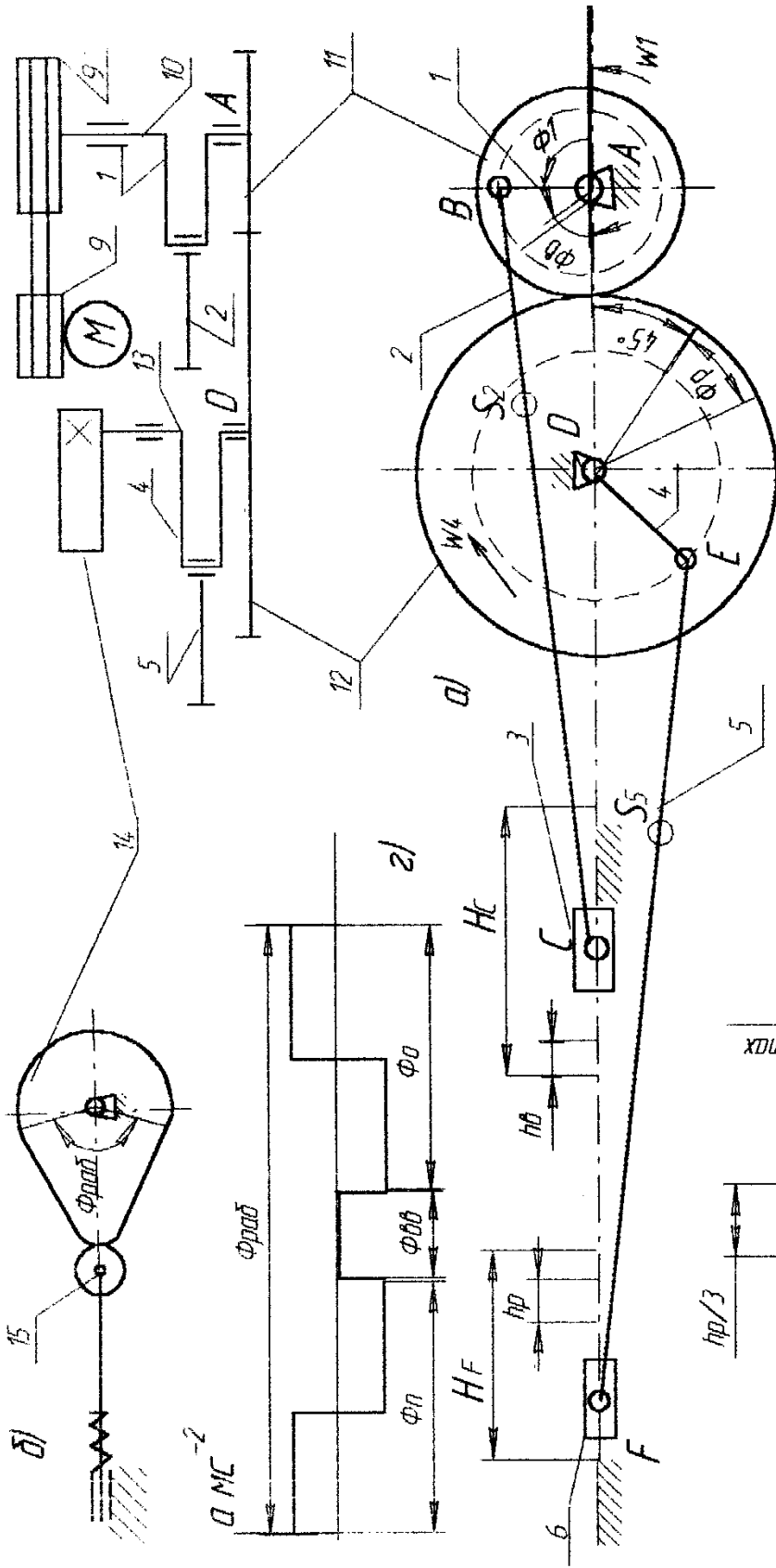


рис. 1. Двухступенчатый холодильный компрессор

## Исходные данные

Таблица 1

Параметры	Обозн.	Ед. изм.	Числовые значения для вариантов									
			1	2	3	4	5	6	7	8	9	10
1. Угол поворота кривошипа 1 на время первой и второй высадки	ФВ	град	60	60	55	55	50	50	60	55	50	60
2. Ход ползуна 3 при высадке	hв	м	0,04	0,04	0,03	0,03	0,03	0,04	0,03	0,04	0,04	0,03
3. Отношение длины шатуна 2 к длине кривошипа 1	Л1	-	6,6	7	7	6,5	7,2	7	6,5	7,2	7	6,7
4. Начальное усилие высадки	P <sub>нач</sub>	кН	70	75	85	70	75	65	80	75	70	65
5. Максимальное усилие высадки	P <sub>max</sub>	кН	650	650	750	600	700	550	600	700	650	750
6. Частота вращения кривошипа	n	об/мин	60	65	70	75	80	85	80	75	70	85
7. Масса коленчатого вала 10	m10	кг	520	530	540	550	560	500	510	560	520	550
8. Масса шатуна 2	m2	кг	75	64	68	72	76	80	70	65	73	75
9. Масса ползуна 3	m3	кг	325	300	310	315	320	300	305	310	315	320
10. Момент инерции шатуна 2	IS2	кг м <sup>2</sup>	3,0	4,5	5,0	7,0	8,0	7,5	3,5	4,0	5,5	6,0
11. Угол поворота кривошипа 4 за время отрезки заготовки	Фр	град	20	20	20	25	25	25	25	20	20	25
12. Ход ползуна 6 за время отрезки заготовки	hp	м	0,026	0,028	0,031	0,034	0,036	0,030	0,032	0,028	0,027	0,034
13. Отношение длины шатуна 5 к длине кривошипа 4	Л2	-	3,6	3,8	3,8	3,7	4,0	3,6	3,7	3,8	3,9	4,0
14. Максимальное усилие, действующее на ползун 6	P6	кН	55	52	50	48	45	50	49	55	52	50
15. Масса шатуна 5	m5	кг	24	28	32	36	40	35	26	30	34	38

16. Масса ползуна 6	m6	кг	70	72	77	76	78	75	80	78	72	75
17. Момент инерции шатуна 5	IS5	кг м <sup>2</sup>	0,7	1,0	1,3	1,5	2,4	2,0	1,5	2,0	1,3	1,0
18. Число зубьев колес 11 и 12	Z11	-	12	13	14	15	16	14	16	15	14	12
	Z12	-	24	26	28	30	32	28	32	30	28	24
19. Модуль зубчатых колес 11 и 12	m	мм	15	15	15	15	15	15	15	15	15	15
20. Ход толкателя 15	h	м	0,02	0,025	0,018	0,024	0,016	0,02	0,018	0,02	0,022	0,016
21. Фазовые углы поворота кулачка 14: при подъеме и опускании толкателя  15 при выстое	Фп = Ф0	град	64	54	60	66	75	60	55	65	54	60
	Фвв	град	10	10	10	10	10	10	10	10	10	10
22. Максимально допустимый угол давления в кулачковом механизме	αдоп	град	25	30	25	30	25	30	25	30	25	30
23. Передаточное отношение ременной передачи 9-9'	U9-9'	-	7	7	6,5	6,5	7	6,5	6,5	7	7	6,5
24. Передаточное отношение однорядного планетарного редуктора	U1H	-	7	7	6,5	6,5	7	6,5	6,5	7	7	6,5
25. Число сателлитов в планетарном редукторе	k	-	3	4	3	4	3	4	3	4	3	4

## *Задание № 2 к контрольной работе*

### Проектирование и исследование механизмов ножниц для резки пруткового материала

Ножницы (рис. 2) предназначены для резки пруткового материала. Движение на ножницы передается от двигателя 3 (см. рис. 2) через планетарный редуктор П с колесами  $Z1, Z2, Z3$ , пару зубчатых колес  $Z4$  и  $Z5$  к кривошипному валу 1, который через шатун 2 приводит в движение коромысло 3, на котором располагается верхний нож ножниц (рис. 2, б), а нижний неподвижен и закреплен на станине. Маховик установлен на кривошипном валу 1. График изменения усилия резания  $P/P_{\max}$  (В/Г), действующего на подвижный нож, представлен на рис. 2, д. Принимается, что равнодействующая усилий резания приложена в точке К подвижного ножа.

Схема кулачкового механизма показана на рис. 2, в, график изменения ускорений толкателя  $av(\Phi)$  – на рис. 2, г.

Исходные данные по проектированию приведены в табл. 2.

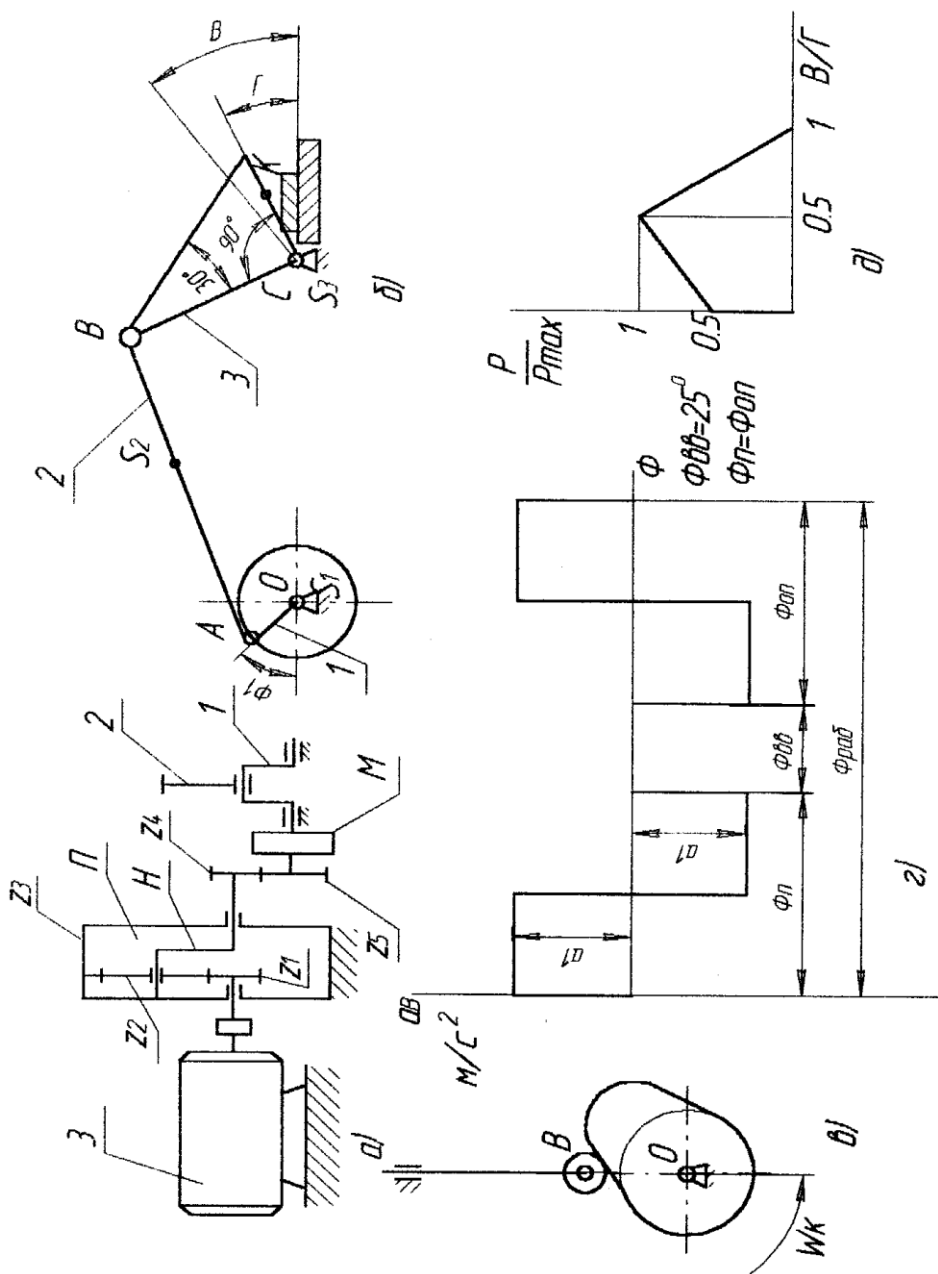


Рис. 2. Механизм ножниц для резки пруткового материала



## Исходные данные

Таблица 2

Параметры	Обознач.	Ед. изм.	Числовые значения для вариантов									
			1	2	3	4	5	6	7	8	9	10
1. Частота вращения электродвигателя	нд	с <sup>-1</sup>	14	16	16	14	16	15	15	14	16	15
2. Частота вращения кривошипа	n1	с <sup>-1</sup>	1,5	1,56	1,6	1,5	1,56	1,5	1,56	1,5	1,6	1,6
3. Расстояние между осями вращения кривошипа 1 и коромысла 3	ЮС	м	1,25	1,1	1,0	1,15	1,3	1,2	1,2	1,1	1,25	1,3
4. Длина коромысла 3	ICB	м	0,8	0,7	0,6	0,8	0,7	0,6	0,6	0,7	0,8	0,7
5. Положение равнодействующих усилий	ICK	м	0,18	0,25	0,2	0,18	0,25	0,2	0,2	0,18	0,25	0,2
6. Угловой ход коромысла	B <sub>max</sub>	град	26	25	30	28	25	24	27	28	26	30
7. Рабочий ход ножа	Г	град	16	18	15	16	18	15	17	18	16	15
8. Масса шатуна 2	m2	кг	160	200	220	210	180	150	170	190	200	210
9. Масса коромысла 3	m3	кг	1000	1000	900	1100	1200	1100	1200	900	1000	1100
10. Положение центра масс шатуна 2	IAS2/IAB	–	0,4	0,5	0,4	0,5	0,4	0,5	0,4	0,5	0,4	0,5
11. Момент инерции кривошипа 1	IS1	кг м <sup>2</sup>	0,6	0,9	1,0	1,2	0,9	0,8	1,0	1,2	0,9	0,8
12. Момент инерции шатуна 2	IS2	кг м <sup>2</sup>	3,5	4,0	3,9	4,0	4,0	3,8	3,7	3,9	3,5	4,0
13. Момент инерции коромысла 3	IS3	кг м <sup>2</sup>	2,8	3,0	3,1	2,7	2,9	3,0	2,9	3,0	2,7	3,1
14. Коэффициент неравномерности вращения вала кривошипа	δ	–	0,14	0,12	0,16	0,17	0,13	0,12	0,17	0,16	0,12	0,15
15. Момент инерции ротора электродвигателя	Ip	кг м <sup>2</sup>	0,06	0,05	0,06	0,05	0,04	0,04	0,05	0,06	0,05	0,04

16. Максимальное усилие резания	$P_{\max}$	кН	1000	1100	1200	900	1000	950	900	1000	1100	1200
17. Координата для силового расчета	$\Phi_1$	град	160	170	150	140	150	160	150	160	170	140
18. Ход толкателя	$h$	м	0,08	0,07	0,08	0,09	0,10	0,09	0,08	0,07	0,10	0,09
19. Частота вращения кулачка	нк	$c^{-1}$	1,7	2,0	2,5	1,7	2,0	1,8	2,3	1,9	2,0	2,5
20. Максимально допустимый угол давления	$\alpha_{\text{доп}}$	град	35	30	32	35	40	30	37	34	35	38
21. Угол рабочего профиля кулачка	$\Phi_{\text{раб}}$	град	180	160	180	160	170	160	170	180	160	170
22. Модуль зубчатых колес планетарного редуктора	$m_1$	мм	5	6	6	5	5	6	5	6	5	6
23. Модуль зубчатых колес 4, 5	$m_2$	мм	10	10	10	10	10	10	10	10	10	10
24. Число зубьев колес 4, 5	Z 4	—	14	13	14	12	10	12	10	14	14	12
	Z 5		20	21	21	22	18	20	18	20	22	21
25. Число сателлитов в редукторе	$k$	—	3	3	4	4	3	4	3	4	3	4

### *Задание № 3 к контрольной работе*

#### Проектирование и исследование механизмов горизонтально-ковочной машины

Машина (рис. 3) представляет собой кривошипный пресс, предназначенный для горячей штамповки в разъемных матрицах, закрепленных в неподвижном блоке III и боковом ползуне II, который приводится в движение кулачками от рычагов DE, EF, EL и др. После введения прутка в штамп боковой ползун подходит к прутку и зажимает его. Затем главный ползун I с установленными на нем пуансонами совершает рабочее движение.

По величине  $H=2r_{02A}$  хода ползуна I определяют  $r_{02A}$ , а  $lAB$  из отношения  $\lambda=lAB/r_{02A}$ ;  $n=1000-1500$  об/мин;  $n_{02A}=50-75$  об/мин;  $P_{1\max}=3000$  Н;  $P_{2\max}=1000$  Н.

Исходные данные для проектирования приведены в табл. 3.

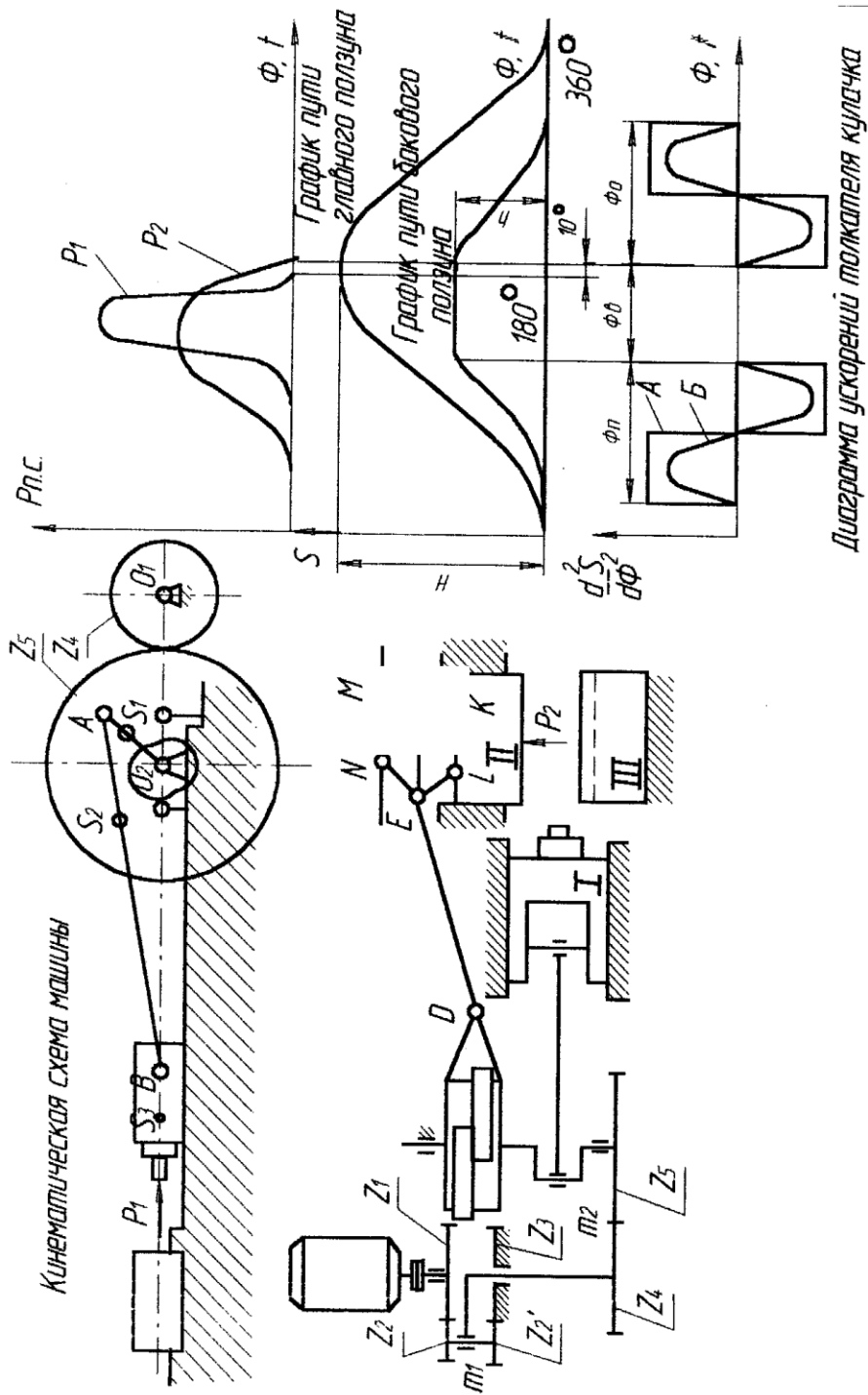


Рис. 3. Горизонтально-ковочная машина

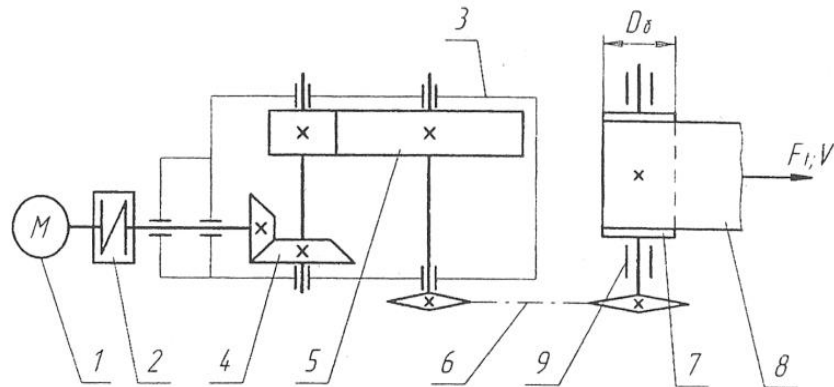
## Исходные данные

Таблица 3

Параметры	Обозначения	Единицы измерения	Числовые значения для вариантов									
			1	2	3	4	5	6	7	8	9	10
1. Ход главного ползуна	H	мм	200	240	280	320	380	300	320	280	200	240
2. Ход бокового ползуна	h0	мм	80	95	120	155	140	150	80	95	120	155
3. Отношение длины шатуна к длине кривошипа	$\lambda$	-	3	3.2	3.4	3.6	4.0	3.8	3.4	3.6	4.0	3.8
4. Массы звеньев	m1	кг	6	8	9	11	12	10	8	9	11	12
	m2	кг	12	13	14	15	16	18	13	14	15	16
	m3	кг	15	16	18	20	22	24	18	20	22	24
5. Положение центров масс звеньев	los1/lo2	-	1	1	0,9	0,8	0,7	0,6	0,9	1	0,8	0,6
	A	-	1	1	0,9	0,8	0,7	0,6	0,35	0,3	0,5	0,4
	IAS2/IA	-	0,3	0,4	0,35	0,5	0,4	0,4	82	50	75	65
	B	мм	50	75	82	75	95	65				
IBS3												
6. Момент инерции шатуна	IS2	кг м <sup>2</sup>	0,15	0,2	0,25	0,3	0,35	0,4	0,15	0,2	0,25	0,3
7. Коэффициент неравномерности вращения ведущего звена	$\delta$	-	1/18	1/16	1/17	1/20	1/16	1/20	1/17	1/20	1/16	1/20
8. Ход толкателя	h	мм	90	80	100	130	180	150	90	80	100	130
9. Минимальный угол передачи движения	$\gamma_{\min}$	мм	60	58	55	54	52	55	58	55	54	52
10. Фазовые углы	$\Phi_{\Pi}=\Phi_0$	град	90	85	80	90	85	80	80	90	85	80
	$\Phi_{ВВ}$	град	90	100	110	110	120	100	110	110	120	100
11. Модули зацепления	mI	мм	3	4	4,5	5	6	4	3	4	4,5	5

	mII	мм	10	12	13	14	15	16	10	12	13	14
12. Числа зубьев колес	Z4	-	12	13	14	15	16	14	14	15	16	14
	Z5		42	45	39	40	48	50	39	40	48	50

**ЗАДАНИЕ 1**  
Привод ленточного конвейера

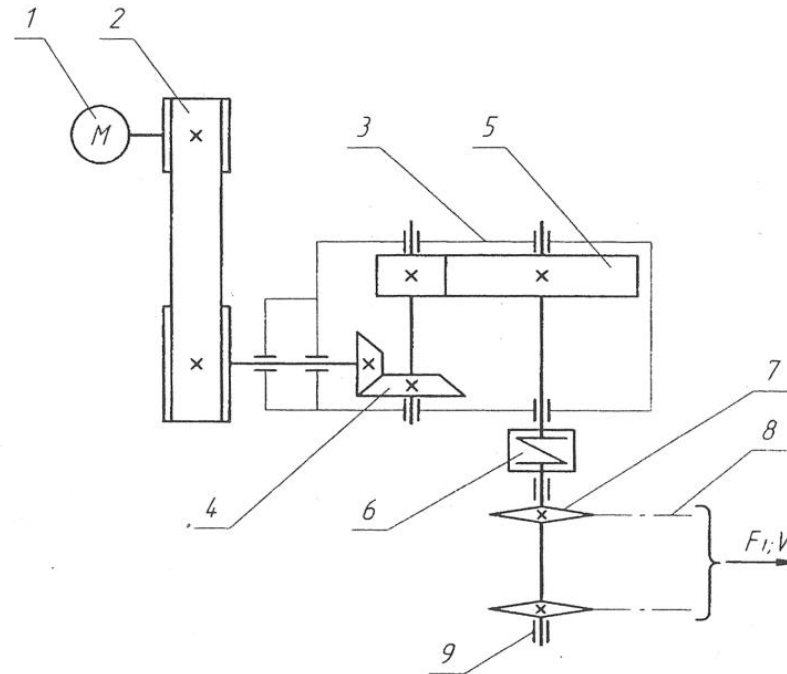


1 – двигатель; 2 – муфта; 3 – редуктор; 4 – коническая передача;  
5 – цилиндрическая передача; 6 – цепная передача; 7 – барабан;  
8 – лента конвейера; 9 – опоры барабана.

Исходные данные	Варианты									
	1	2	3	4	5	6	7	8	9	10
Окружная сила на барабане $F_t$ , кН	0,5	1,2	1,1	1,0	0,8	0,7	1,0	1,0	0,8	0,5
Окружная скорость барабана $V$ , м/с	3,0	2,0	2,5	3,0	3,0	3,5	2,5	2,0	2,5	2,0
Диаметр барабана $D_\delta$ , мм	800	800	900	900	800	800	600	600	400	400
Срок службы привода $L_r$ , лет	6	4	5	5	7	6	5	4	6	7



**ЗАДАНИЕ 2**  
Привод к скребковому конвейеру



1 – двигатель; 2 – клиноременная передача; 3 – редуктор;  
4 – коническая передача; 5 – цилиндрическая передача;  
6 – муфта; 7 – ведущая звёздочка конвейера; 8 – тяговая цепь;  
9 – опоры приводных звёздочек.

Исходные данные	Варианты									
	1	2	3	4	5	6	7	8	9	10
Тяговая сила цепи $F_t$ , кН	7,5	7,0	6,5	6,0	5,5	5,0	4,0	3,0	3,0	2,0
Скорость грузовой цепи $V$ , м/с	0,65	0,65	0,60	0,60	0,55	0,50	0,50	0,55	0,45	0,45
Шаг грузовой цепи $p$ , мм	80	100	100	125	80	125	100	100	80	80
Число зубьев звездочки $z$	7	9	7	7	9	8	8	9	8	7
Срок службы привода $L_r$ , лет	7	6	5	4	6	7	4	5	7	6





## 7 Оценочные средства для проведения промежуточной аттестации

### а) Планируемые результаты обучения и оценочные средства для проведения промежуточной аттестации

Промежуточная аттестация имеет целью определить степень достижения запланированных результатов обучения по дисциплине «Прикладная механика» и проводится в форме зачета на 3 курсе.

Структурный элемент компетенции	Планируемые результаты обучения	Оценочные средства
<p>ОПК-10: Способен применять основные принципы технологий эксплуатационной разведки, добычи, переработки твердых полезных ископаемых, строительства и эксплуатации подземных объектов</p>		
Знать	<p>законы механики, основы теории механизмов и деталей приборов; основы конструирования механизмов и деталей приборов, взаимозаменяемость деталей.</p>	<p>Перечень теоретических вопросов для подготовки к <u>защите практических работ и</u> к зачёту:</p> <ol style="list-style-type: none"> <li>1. Что называется, подвижным и неподвижным звеном механизма?</li> <li>2. Что называется, кинематической парой?</li> <li>3. По какому признаку классифицируются кинематические пары?</li> <li>4. Что такое число степеней свободы механизма и как оно определяется?</li> <li>5. Что называется, структурной группой?</li> <li>6. Как осуществляется образование механизмов, и их классификация?</li> <li>7. Каковы задачи кинематического анализа?</li> <li>8. Какова связь между перемещениями звеньев, скоростями и ускорениями?</li> <li>9. Что такое аналоги скоростей и ускорений?</li> <li>10. Какие существуют методы кинематического анализа?</li> <li>11. Какие исходные данные должны быть заданы, чтобы решить задачу кинематического анализа?</li> <li>12. Как определяется передаточное отношение зубчатого механизма с неподвижными осями?</li> </ol>

		<ol style="list-style-type: none"> <li>13. Какой механизм называется планетарным?</li> <li>14. Какой механизм называется дифференциальным?</li> <li>15. Что называется балансировкой вращающихся масс?</li> <li>16. Какая балансировка называется статической</li> <li>17. Записать условие статической уравновешенности?</li> <li>18. Какая балансировка называется динамической?</li> <li>19. Записать условие полной уравновешенности?</li> <li>20. Что такое модуль зацепления?</li> <li>21. Назовите основные окружности зубчатого колеса?</li> <li>22. Что такое делительный шаг?</li> <li>23. Как определяется передаточное отношение?</li> <li>24. Сформулируйте основную теорему зацепления.</li> <li>25. Назовите методы изготовления зубчатых колес.</li> <li>26. В чем заключается сущность метода обкатки?</li> <li>27. Основные требования, предъявляемые к деталям машин. Критерии работоспособности деталей машин.</li> <li>28. Виды соединений деталей машин. Дать краткую характеристику различных соединений.</li> <li>29. Резьбовые соединения. Виды резьбовых соединений.</li> <li>30. Виды резьб. Основные параметры резьбы.</li> <li>31. Теория винтовой пары.</li> <li>32. Самоторможение винтовой пары. КПД винтовой пары.</li> <li>33. Распределение осевой нагрузки винта по виткам резьбы. Расчет резьбы на прочность.</li> <li>34. Расчет на прочность стержня винта (болта). Стержень винта нагружен только внешней растягивающей силой.</li> <li>35. Расчет на прочность стержня винта (болта). Болт затянут, внешняя нагрузка отсутствует.</li> <li>36. Расчет на прочность стержня винта (болта). Болтовое соединение нагружено силами, сдвигающими детали в стыке.</li> <li>37. Расчет на прочность стержня винта (болта). Болт затянут, внешняя нагрузка раскрывает стык деталей.</li> <li>38. Расчет соединений, включающих группу болтов.</li> <li>39. Шпоночные соединения.</li> <li>40. Зубчатые (шлицевые) соединения.</li> <li>41. Расчет зубчатых соединений.</li> </ol>
--	--	--

		<p>42. Заклепочные соединения. Конструкции, технология, классификация, области применения.</p> <p>43. Расчет на прочность элементов заклепочного шва. Материалы заклепок и допускаемые напряжения.</p> <p>44. Конструкция сварных соединений, расчет на прочность (стыковое соединение).</p> <p>45. Конструкция сварных соединений, расчет на прочность (соединение в нахлестку).</p> <p>46. Конструкция сварных соединений, расчет на прочность (тавровое соединение).</p> <p>47. Соединение деталей посадкой с натягом. Прочность соединения.</p> <p>48. Соединение деталей посадкой с натягом. Расчёт на прочность втулки.</p> <p>49. Клеммовые соединения. Конструкция и применение. Расчет на прочность.</p> <p>50. Что такое модуль зацепления?</p> <p>51. Назовите основные окружности зубчатого колеса?</p> <p>52. Что такое делительный шаг?</p> <p>53. Как определяется передаточное отношение?</p> <p>54. Сформулируйте основную теорему зацепления.</p> <p>55. Назовите методы изготовления зубчатых колес.</p> <p>56. В чем заключается сущность метода обкатки?</p> <p>57. Основные требования, предъявляемые к деталям машин. Критерии работоспособности деталей машин.</p> <p>58. Зубчатые передачи. Условия работы зуба в зацеплении.</p> <p>59. Силы в зацеплении цилиндрической передачи. Материалы зубчатых колес и термообработка.</p> <p>60. Влияние числа циклов изменения напряжений на прочность деталей. Допускаемые напряжения.</p> <p>61. Проектировочный расчет передачи на контактную выносливость активных поверхностей зубьев.</p> <p>62. Проверочный расчет цилиндрических зубчатых передач.</p> <p>63. Конические зубчатые передачи. Основные параметры.</p> <p>64. Проектировочный расчет конической передачи. Силы в зацеплении конической передачи.</p> <p>65. Основные параметры, геометрия червячных передач.</p> <p>66. Силы в зацеплении червячной передачи. Материалы червяков и венцов червячных колес.</p> <p>67. Проектировочный расчет червячной передачи.</p> <p>68. Валы и оси. Проектный расчет валов.</p>
--	--	---

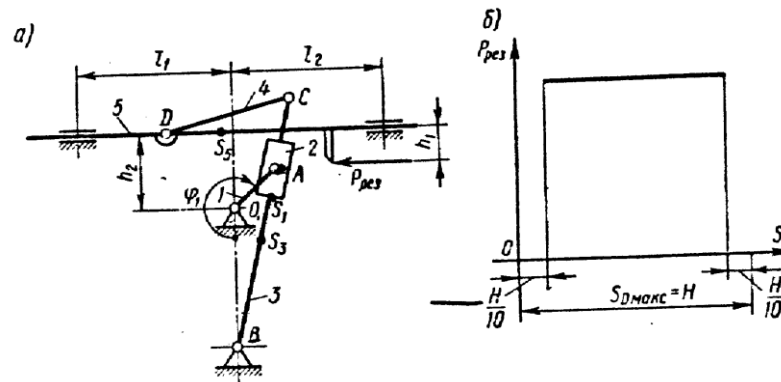
- 69. Валы и оси. Проверочный расчет валов.
- 70. Подшипники качения. Условные обозначения подшипников.
- 71. Основные критерии работоспособности и расчета подшипников качения.
- 72. Подшипники скольжения. Методы расчёта.
- 73. Муфты. Классификация.
- 74. Муфты постоянные глухие.
- 75. Муфты постоянные компенсирующие жёсткие.
- 76. Муфты постоянные компенсирующие упругие.
- 77. Муфты сцепные.
- 78. Муфты предохранительные.
- 79. Ремённые передачи. Критерии работоспособности и расчёта.
- 80. Цепные передачи. Критерии работоспособности и расчёта

Уметь

проводить расчёты деталей и узлов машин и приборов по основным критериям работоспособности.

Примерное практическое задание для зачёта

Провести силовой расчёт механизма



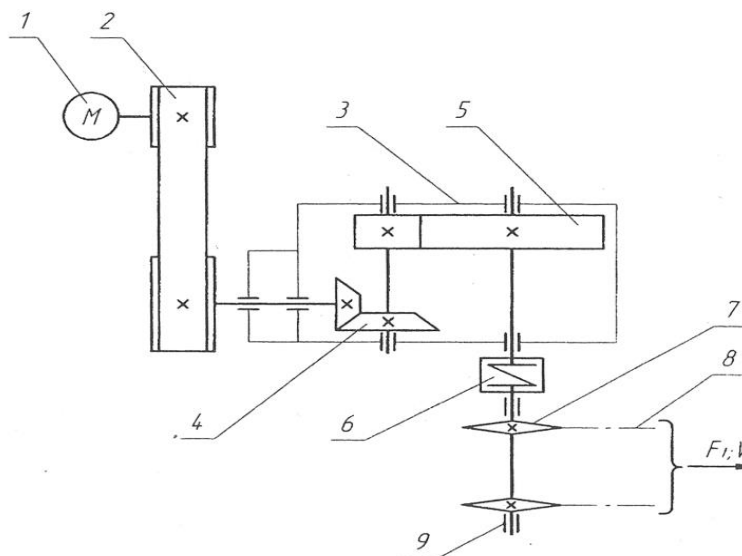
Владеть

методами решения проектно-конструкторских и технологических задач с использованием современных программных продуктов навыками выбора конструктивных материалов и форм, обеспечивающих требуемые показатели надежности, безопасности, экономичности и эффективности сооружений

### Примерное практическое задание для зачёта

Выбрать электродвигатель и провести кинематический расчёт привода

#### Привод к скребковому конвейеру



*б) Порядок проведения промежуточной аттестации, показатели и критерии оценивания:*

Промежуточная аттестация по дисциплине «Прикладная механика» включает теоретические вопросы, позволяющие оценить уровень усвоения обучающимися знаний, и практические задания, выявляющие степень сформированности умений и владений, проводится в виде зачёта.

Критерии оценки (в соответствии с формируемыми компетенциями и планируемыми результатами обучения) при сдаче зачета:

– на оценку «зачтено» – обучающийся должен показать знания не только на уровне воспроизведения и объяснения информации, но и интеллектуальные навыки решения проблем и задач, нахождения уникальных ответов к проблемам;

– на оценку «не зачтено» – обучающийся не может показать знания на уровне воспроизведения и объяснения информации, не может показать интеллектуальные навыки решения простых задач.