



МИНИСТЕРСТВО НАУКИ И ВЫСШЕГО ОБРАЗОВАНИЯ  
РОССИЙСКОЙ ФЕДЕРАЦИИ  
Федеральное государственное бюджетное образовательное учреждение  
высшего образования  
«Магнитогорский государственный технический университет им. Г.И. Носова»

УТВЕРЖДЕНО

Ученым советом МГТУ им. Г.И. Носова  
Протокол № 2 от 16 февраля 2022 г.

Ректор МГТУ им. Г.И. Носова,  
председатель ученого совета

\_\_\_\_\_ М.В. Чукин

**ФОНД ОЦЕНОЧНЫХ СРЕДСТВ  
ДЛЯ ПРОВЕДЕНИЯ ПРОМЕЖУТОЧНОЙ АТТЕСТАЦИИ  
ПО ОСНОВНОЙ ОБРАЗОВАТЕЛЬНОЙ ПРОГРАММЕ  
ВЫСШЕГО ОБРАЗОВАНИЯ**

Направление подготовки  
**22.03.02 МЕТАЛЛУРГИЯ**

Направленность (профиль) программы  
**Обработка металлов давлением**

Магнитогорск, 2022

ОП-3ММ6-22-2

## ФОНД ОЦЕНОЧНЫХ СРЕДСТВ ДЛЯ ПРОВЕДЕНИЯ ПРОМЕЖУТОЧНОЙ АТТЕСТАЦИИ

Структурный элемент компетенции	Планируемые результаты обучения	Оценочные средства	Структурный элемент образовательной программы
<b>ОБЩЕКУЛЬТУРНЫЕ КОМПЕТЕНЦИИ</b>			
УК-1 – Способен осуществлять поиск, критический анализ и синтез информации, применять системный подход для решения поставленных задач			
УК-1.1	Анализирует задачу, выделяя ее базовые составляющие, рассматривает и предполагает возможные варианты решения, поставленной задачи, оценивая их достоинства и недостатки	<p><b>Примерные практические задания:</b></p> <p>1. Проанализируйте размышления Б. Рассела, и выявите, что общего у философии с религией и наукой и в чем специфика её предмета и места в духовной жизни:</p> <p>«Философия, как я буду понимать это слово, является чем-то промежуточным между теологией и наукой. Подобно теологии, она состоит в спекуляциях по поводу предметов, относительно которых точное знание оказывалось до сих пор недостижимым; но, подобно науке, она взывает скорее к человеческому разуму, чем к авторитету, будь то авторитет традиции или откровения. Всё точное знание, по моему мнению, принадлежит к науке; все догмы, поскольку они превышают точное знание, принадлежат к теологии. Но между теологией и наукой имеется Ничья Земля, подвергающаяся атакам с обеих сторон; эта Ничья Земля и есть философия».</p> <p>2. Прочитайте вопросы и дайте развернутые ответы:</p> <p>1) Чем, по-вашему мнению, можно объяснить, что именно философия пришла к необходимости постановки основного вопроса философии?</p> <p>2) Что должно служить основанием для формулировки основного вопроса философии?</p> <p>3) Как в самой постановке основного вопроса философии отражается мировоззренческая позиция философа?</p> <p>4) Чем объяснить многообразие и разнообразие постановки этого вопроса?</p> <p>3. Соотнесите:</p>	Философия Б1.О.07

		<p>1) Основные разделы философии и предмет их изучения;</p> <p>2) Основные типы мировоззрения и особенности;</p> <p>3) Основные школы философии (направления) и представители,</p> <p><b>Примерные тестовые задания:</b></p> <p>Найдите правильный ответ и обоснуйте его:</p> <p>1. Поиск и нахождение всеобщих оснований бытия считается предметом:</p> <p>А) философии Б) науки В) религии Г) искусства</p> <p>2. Гуманистическая функция философии состоит в помощи индивиду:</p> <p>А) обрести позитивный и глубинный смысл жизни Б) ориентироваться в кризисных ситуациях В) разрабатывать новые стратегии отношения человека с природой Г) изменении аппарата частных наук.</p> <p>3. Совокупность наиболее общих взглядов на мир и место в нем человека – это .....</p> <p>4. Разновидность идеализма, утверждающая зависимость внешнего мира, его свойств и отношений от сознания человека:</p> <p>А) диалектический Б) субъективный В) непоследовательный Г) объективный</p> <p>5. Представление о боге, как мировом разуме, сотворившем природу, но не вмешивающемся в её бытие:</p> <p>А) монизм Б) монотеизм В) пантеизм Г) деизм</p>	
--	--	---	--

		<p>6. Философия способствует формированию у человека представления о ценностях – в этом состоит функция:</p> <p>А) методологическая  Б) воспитательная  В) аксиологическая  Г) праксеологическая</p> <p>7. Философская позиция, предполагающая множество исходных оснований и начал бытия:</p> <p>А) плюрализм  Б) деизм  В) пантеизм  Г) релятивизм</p> <p>8. Ощущение и восприятие есть основа и главная форма достоверного познания, утверждает:</p> <p>А) иррационализм  Б) агностицизм  В) рационализм  Г) сенсуализм</p> <p>9. Методологический принцип, заключающийся в признании относительности, условности и субъективности познания:</p> <p>А) релятивизм  Б) сенсуализм  В) скептицизм  Г) рационализм</p> <p>10. Философское учение, утверждающее равноправие двух первоначал материального и духовного – это .....</p>	
УК-1.2	<p>Определяет, интерпретирует и ранжирует информацию, требуемую для решения</p>	<p><b>Примерные тестовые задания:</b>  Найдите правильный ответ и обоснуйте его:</p> <p>1. Изменение индивидом или группой места, занимаемого в социальной структуре – это социальная .....</p>	

	<p>поставленной задачи; осуществляет поиск информации по различным типам запросов</p>	<p>А) динамика  Б) статика  В) мобильность  Г) стратификация</p> <p>2. Структура общества и отдельных его слоев, система признаков социальной дифференциации – это социальная ....</p> <p>А) стратификация  Б) динамика  В) статика  Г) онтология</p> <p>3. Функция социальной философии, положения которой способствуют предвидению тенденций развития общества:</p> <p>А) мировоззренческая  Б) методологическая  В) прогностическая  Г) гуманистическая</p> <p>4. Общество – органическое единство всего человечества или какой-либо его части, объединенных идеей «всеобщего согласия», считал:</p> <p>А) О. Конт  Б) Г. Спенсер  В) Л. Уорд  Г) К. Юнг</p> <p>5. Философ, впервые употребивший термин «социология» – .....</p> <p>6. На основе социальных действий (целерациональных, ценностно-рациональных, аффективных, традиционных) формируются более сложные социальные формы – социальные отношения, считает:</p> <p>А) М. Вебер  Б) П. Сорокин  В) Л. Уорд  Г) Г. Спенсер</p>	
--	---	--	--

7. Социальные факты подразделяются на факты коллективного сознания (идеи, чувства, легенды, верования, традиции моральные максимы и верования, моральные нормы и юридические кодексы поведения, экономические мотивы и интересы людей), и морфологические факты, обеспечивающие порядок и связь между индивидами: численность и плотность населения, форма жилища, географическое положение, считает:

- А) М. Вебер
- Б) П. Сорокин
- В) Л. Уорд
- Г) Э. Дюркгейм

8. Фактор, являющийся важнейшим содержанием общественного бытия людей, согласно материалистическому пониманию истории – .....

9. Общество состоит из: а) социальной структуры (способ воспроизводства социальных отношений); б) социальных обычаев и институтов в) образцов мыслей и чувств, базирующиеся на обычаях, считал – ... ..

- А) М. Вебер
- Б) П. Сорокин
- В) А. Редклифф-Браун
- Г) Э. Дюркгейм

10. Концепция, утверждающая, что историю творит привилегированное меньшинство, называется ...

***Примерные индивидуальные задания:***

Составьте глоссарий по следующим темам: «Философская картина мира», «Основные разделы философии», «Основные школы и направления философии», «Древневосточная философия», «Античная философия», «Средневековая философия», «Философия эпохи Возрождения», «Философия Нового времени и эпохи Просвещения», «Немецкая классическая философия», «Философия марксизма», «Русская философия», «Современная западная философия», «Проблема бытия», «Проблема познания», «Проблема идеального», «Человек», «Культура и цивилизация».

<p>УК-1.3</p>	<p>При обработке информации отличает факты от мнений, интерпретаций, оценок, формирует собственные мнения и суждения, аргументирует свои выводы и точку зрения</p>	<p><b>Примерные практические задания для экзамена:</b></p> <p>Прочитайте и прокомментируйте высказывания, аргументируйте свой ответ.</p> <ol style="list-style-type: none"> <li>1. «Из ничего ничто не может возникнуть, ни одна вещь не может превратиться в ничто» (Демокрит). Сталкивается ли современный человек с проблемой бытия? Обладает ли виртуальность бытием?</li> <li>2. Абсолютное большинство историков считает, что присоединение Новгорода к Московской Руси являлось прогрессивным явлением: создавалось централизованное русское государство, и все славянские земли надо было объединить. С этим можно согласиться. Но ведь одновременно с тем была похоронена республиканская модель правления – важнейшее демократическое достижение в русских княжествах и землях. Как соотносится общее и уникальное в жизни современного человека?</li> <li>3. «Чтобы не говорили пессимисты, земля все же совершенно прекрасна, а под луною и просто неповторима» (М.Булгаков). Разум – это величайшее благо или величайшее проклятие человека?</li> <li>4. «Всякий трудящийся находится в состоянии войны с массой и неблагожелателен к ней в силу личного интереса. Врач желает своим согражданам добрых лихорадок, а поверенный добрых тяжб в каждой семье. Архитектору нужен добрый пожар, который превратил бы в пепел добрую часть города, а стекольщик желает доброго града, который разбил бы все стекла. Портной, сапожник желают публике только материй непрочной окраски и обуви из плохой кожи с тем, чтобы изнашивали втрое больше, ради блага торговли» (Ш.Фурье) О какой общественно-экономической формации идет речь? Изменились ли намерения современного человека? Чем вызваны эти намерения – «дурной» природой человека или объективными законами истории?</li> <li>5. «Хромой спутник может обогнать скакуна на лошади, если знает куда идти» (Ф.Бэкон) Что это означает? Какие проблемы в жизни современного человека возникают при определении такого пути?</li> <li>6. «Если бы материя нее была бы вечной, давно бы весь существующий мир совершенно в ничто превратился (сгорают дрова)» (Лукреций Кар). Свободен ли современный человек от субстанции? Может ли незнание о ее существовании служить аргументом ее ненужности?</li> <li>7. «Иногда лучший способ погубить человека – это предоставить ему самому выбрать судьбу» (М. Булгаков). В чём сложность свободы для современного человека?</li> </ol>
---------------	--	---

		<p>8. «Знание есть только путь к силе» (Т.Гоббс). В чем сила философского знания?</p> <p>9. Что можно противопоставить подобным рассуждениям? В какой мере приведенные аргументы обосновывают выдвигаемый тезис?</p> <p>Многие западные социологи, принадлежащие к числу сторонников концепции элитизм, утверждают, что народ не может управлять обществом, поскольку он, во-первых, некомпетентен в политике, экономике и других областях; во-вторых, массы, как правило инертны, а активность проявляется в форме буйства, разрушения основ общества; в-третьих, управление общества массами народа технически невозможно, поскольку весь народ не может заседать в кабинете министров, в парламенте, так что неизбежно приходится выбирать его представителей, а это уже определенный отбор. Таким образом, для управления обществом необходима группа подготовленных, талантливых, компетентных людей, т.е. элита.</p> <p>10. «Знание, отделенное от справедливости и другой добродетели, представляется плутовством, а не мудростью» (Сократ). В чем специфика философии? Что такое мудрость и как соотносятся философия и мудрость?</p>	
УК-1.1	Анализирует задачу, выделяя её базовые составляющие, рассматривает и предлагает возможные варианты решения поставленной задачи	<p>Теоретические вопросы:</p> <ol style="list-style-type: none"> <li>1. Система финансирования инновационной деятельности в различных сферах жизнедеятельности.</li> <li>2. Принципы, формы и методы финансирования научно-технической продукции.</li> <li>3. Понятие и экономическое содержание результатов научной и научно-технической деятельности.</li> <li>4. Экономические показатели, характеризующие научную деятельность.</li> <li>5. Классификация научно-технической продукции по экономическим критериям.</li> <li>6. Источники финансирования инновационных проектов.</li> </ol>	Продвижение научной продукции Б1.О.12



		<p>7. Формы финансирования инновационной деятельности.</p> <p>8. Формы государственной поддержки инновационной деятельности.</p> <p>9. Средства и методы стимулирования сбыта продукции.</p> <p>10. Организация и планирование продвижения товара и пути его совершенствования.</p> <p>11. Средства и методы стимулирования сбыта продукции.</p> <p>12. Государственная регистрация научных результатов.</p>	
УК-1.2	<p>Определяет, интерпретирует и ранжирует информацию, требуемую для решения поставленной задачи; осуществляет поиск информации</p>	<p><i>Практические задания:</i></p> <p>Подготовка (написание) рефератов на предложенные или самостоятельные тематики:</p> <ol style="list-style-type: none"> <li>1. Понятие научной деятельности, показатели ее характеризующие, источники финансирования.</li> <li>2. Проблемы анализа рынка научно-технической продукции.</li> <li>3. Научно-техническая продукция как товар особого рода.</li> <li>4. Процесс производства, реализации и использования научно-технической продукции.</li> <li>5. Классификация научно-технической продукции по экономическим критериям.</li> <li>6. Организация и планирование продвижения товара и пути его совершенствования.</li> <li>7. Средства и методы стимулирования сбыта продукции.</li> <li>8. Принципы, формы и методы финансирования научно-технической продукции.</li> <li>9. Основные этапы продвижения научного товара и пути его совершенствования в условиях Российского рынка научной продукции.</li> <li>10. Формы государственной поддержки инновационной деятельности в России.</li> <li>11. Производственный процесс и основные принципы его организации.</li> <li>12. Порядок и особенности выполнения научно-исследовательских работ по государственным контрактам.</li> </ol>	
УК-1.3	<p>При обработке информации отличает факты от мнений, интерпретаций, оценок, формирует</p>	<p><i>Творческие задания:</i></p> <ol style="list-style-type: none"> <li>1. Разработать концепцию (методику) стимулирования сбыта конкретной научно-</li> </ol>	

	<p>собственные мнения и суждения, аргументируя свою точку зрения</p>	<p>технической продукции.</p> <ol style="list-style-type: none"> <li>2. Разработать концепцию (методику) оценивания значимости и практической пригодности конкретной инновационной продукции.</li> <li>3. Сравнить стабильный и инновационный производственные процессы.</li> <li>4. Описать виды продвижения научной продукции на рынке.</li> <li>5. Аналитический обзор научно-технической политики России.</li> <li>6. Оформление методики анализа патентной документации и проведения патентного поиска.</li> </ol>	
<p>УК-2 - Способен определять круг задач в рамках поставленной цели и выбирать оптимальные способы их решения, исходя из действующих правовых норм, имеющихся ресурсов и ограничений</p>			
<p>УК-2.1</p>	<p>Определяет круг задач в рамках поставленной цели и предлагает способы их решения и ожидаемые результаты; оценивает предложенные способы с точки зрения соответствия цели проекта</p>	<p><b>Примерные практические задания:</b></p> <p>По результатам проверки Федеральной службы по экологическому, технологическому и атомному контролю было установлено, что на металлургическом предприятии эксплуатируется опасный мостовой кран с неработающим концевым выключателем и изношенным канатом главного подъема.</p> <p>Используя нормы Кодекса РФ об административных правонарушениях, определите вид правонарушения и меру ответственности</p>	<p>Основы Российского законода- тельства Б1.О.05</p>
<p>УК-2.2</p>	<p>Планирует реализацию задач в зоне своей ответственности с учетом имеющихся ресурсов и ограничений, действующих правовых норм</p>	<p><b>Примерные практические задания:</b></p> <p>В ходе прокурорской проверки установлено, что ООО «Драгон» осуществляло переплавку лома цветных металлов в круглосуточном режиме и использованием всех производственных мощностей. В атмосферу выбрасывались вредные вещества. Расчеты предельно допустимых выбросов загрязняющих веществ на предприятии не проводились, отсутствовала лицензия на обращение с опасными отходами.</p> <p>Определите вид и меру ответственности. Дайте правовую оценку ситуации со ссылками на статьи Трудового кодекса РФ и Кодекса РФ об административных правонарушениях.</p>	

УК-2.3	Выполняет задачи в зоне своей ответственности в соответствии с запланированными результатами и представляет результаты проекта, предлагает возможности их использования и/или совершенствования	Примерные практические задания: По результатам прокурорской проверки установлено, что директор металлургического завода просрочил выплату заработной платы 184 работникам организации свыше двух месяцев. Долг составил 13 млн. руб. Определите вид и меру ответственности. Дайте правовую оценку ситуации со ссылками на статьи Трудового кодекса РФ и Уголовного кодекса РФ.	
УК-2.1	Определяет круг задач в рамках поставленной цели и предлагает способы их решения и ожидаемые результаты; оценивает предложенные способы с точки зрения соответствия цели проекта	Примерный перечень вопросов для подготовки к зачету: 1. Определение науки. Классификация наук. 2. Методологические основы научного познания. 3. Методы научного познания. 4. Принципы организации и этапы научно- исследовательской работы. 5. Технологии и средства поиска информации для выполнения проекта. 6. Роль и место проектной деятельности в различных организациях. 7. Основные этапы разработки проекта. 8. Появление и развитие понятия «проект». 9. Целеполагание и планирование проекта. 10. Этапы проектной работы. 11. Технологии генерации идей проекта. 12. Развитие идеи в проект. 13. Ресурсы проектной деятельности. 14. Принципы проектной деятельности. 15. Принципы проектной работы. 16. Классификация проектов. 17. Оценка рисков в проектной работе. 18. Система управления проектной деятельностью.	Проектная деятельность Б1.В.01
УК-2.2	Планирует реализацию задач в зоне своей ответственности с учетом имеющихся ресурсов и ограничений, действующих правовых норм	Перечень заданий для выработки практических умений и приобретения навыков в решении задач в предметной области: 1. Ценности научной этики. 2. Гипотеза. Научная идея. Парадокс. 3. Структура проектной деятельности. 4. Объекты и субъекты проектов. 5. Методы и типы научных исследований. 6. Методы научного познания. 7. Образовательные проекты. 8. Особенности этапов жизненного цикла проекта. 9. Источники информации и правила работы с ними. 10. Особенности научного стиля речи. 11. Основные приемы подготовки презентации. 12. Защита проекта.	

УК-2.3	Выполняет задачи в зоне своей ответственности в соответствии с запланированными результатами и представляет результаты проекта, предлагает возможности их использования и/или совершенствования	<p>Примерный перечень заданий для подготовки к собеседованиям и устным опросам.</p> <p>1. Изучение особенностей проектной деятельности. 2. Поиск специальной научно-технической литературы, патентной информации, тематических Интернет-ресурсов, специализирующихся в области видов проектов. 3. Изучение основных методов научного исследования. 4. Установление междисциплинарных связей, необходимых для разработки проектов различных видов. 5. Поиск научно-технической информации и анализ алгоритма разработки проекта. 6. Изучение существующих источников научно-технической информации.</p>	
УК-3 - Способен осуществлять социальное взаимодействие и реализовывать свою роль в команде			
УК-3.1	Определяет свою роль в социальном взаимодействии и командной работе, исходя из стратегии сотрудничества для достижения поставленной цели; строит продуктивное взаимодействие с учетом норм и установленных правил командной работы	<p>Перечень теоретических вопросов к зачету: Тест: Выберите правильный ответ 1. Укажите тип взаимоотношений, который характеризуется взаимопомощью, основанной на доверии: а) соперничество; б) невмешательство; в) сотрудничество; г) кооперация антагонистов. 2. Личностные качества, предопределенные социальными факторами - это ... а) механическая память; б) ценностные ориентации; в) инстинкты; г) музыкальный слух.</p> <p>Тематика сообщений и докладов: Мотивация: роль мотивов в развитии человека. Роль в социальном взаимодействии и командной работе. Развитие волевых качеств. Стратегии сотрудничества для достижения поставленной цели. Проявление индивидуального стиля жизни личности. Продуктивное взаимодействие с учетом норм и установленных правил командной работы.</p> <p>Практическое задание Подберите блок диагностических методик, способных отследить социальное взаимодействие в вашей группе. Обоснуйте.</p>	Технология профессионально-личностного саморазвития Б1.О.02
УК-3.2	При реализации своей роли в социальном взаимодействии и ко-	<p>Перечень теоретических вопросов к зачету: Тест: Выберите правильный ответ 1. Сложный многоплановый процесс установления и развития контактов между людьми, порождаемый потребностью совместной деятельности, называется: а) общение; б) воспи-</p>	

	<p>мандной работе учитывает особенности поведения и интересы других участников, анализирует возможные последствия личных действий</p>	<p>тание; в) педагогический процесс; г) познание. 2. Место, которое занимает человек в группе, называется: а) ролью; б) статусом; в) карьерой; г) популярностью.  Тематика сообщений и докладов: Особенности профессионального самосознания у представителей разных профессий. Причины профессиональной деформации.  Профилактика профессиональной деформации.  Влияние семьи и фактора наследственности на развитие индивидуальных способностей личности. Виды конфликтов и способы выхода из конфликтных ситуаций.  Практическое задание Какие решения можете принять Вы, как директор предприятия того направления, по которому Вы обучаетесь, по мотивации личностно-ориентированного саморазвития работников. Обоснуйте.</p>	
УК-3.3	<p>Осуществляет обмен информацией, знаниями и опытом с членами команды; оценивает идеи других членов команды для достижения поставленной цели</p>	<p>Перечень теоретических вопросов к зачету Тест: Выберите правильный ответ 1. Другой человек рассматривается как равноправный партнер в общении, как коллега в совместном поиске знаний при стиле деятельности: а) авторитарном; б) либеральном; в) демократическом; г) попустительском. 2. Человек, организующий неформальные отношения в группе называется: а) руководителем; б) ответственным; в) ведущим; г) лидером.  Тематика задания: Общение: сущность, механизмы и стили речи. Искусство общения и его значимость во взаимном общении с людьми.  Особенности возникновения стереотипов.  Авторитет и способы его поддержания.  Практическое задание На основании составленного психологического портрета группы составьте траекторию ее профессионального роста в соответствии с требованиями рынка труда.</p>	
УК-3.1	<p>Определяет свою роль в социальном взаимодействии и командной работе, исходя из стратегии сотрудниче-</p>	<p>Примерный перечень вопросов для подготовки к зачету:  1. Наука и ее роль в современном обществе. 2. Методологические основы познания. 3. Понятие метода, методики, методологии научного исследования. 4. Понятие исследовательской и проектной деятельности. 5. Этапы исследовательского процесса. 6. Применение логических законов и правил. Логические законы аргументации.</p>	<p>Проектная деятельность  Б1.В.01</p>

	ства для достижения поставленной цели; строит продуктивное взаимодействие с учетом норм и установленных правил командной работы	7. Поиск, накопление и обработка научной информации. 8. Написание и оформление исследовательских и проектных работ. 9. Защита исследовательских и проектных работ.	
УК-3.2	При реализации своей роли в социальном взаимодействии и командной работе учитывает особенности поведения и интересы других участников, анализирует возможные последствия личных действий	Перечень заданий для выработки практических умений и приобретения навыков в решении задач в предметной области: 1. Составление тезисов о роли науки в современном обществе. 2. Подбор методов исследования для решения конкретных проблем. 3. Составление плана проектно-исследовательской деятельности. 4. Анализ предложенных аннотаций, рецензий, планов и написание собственных. 5. Работа над текстом проекта или исследования. 6. Выступление и защита исследовательской работы или проекта.	
УК-3.3	Осуществляет обмен информацией, знаниями и опытом с членами команды; оценивает идеи других членов команды для достижения поставленной цели	Примерный перечень заданий для подготовки к собеседованиям и устным опросам: 1. Составление схемы «Формы общественного сознания». 2. Подготовка сообщений о лауреатах Нобелевской премии. 3. Собеседование «Логические основы теории аргументации». 4. Дискуссия «Особенности научного познания». 5. Собеседование «Культура выступления. Психологический аспект готовности к выступлению».	
УК-4 - Способен осуществлять деловую коммуникацию в устной и письменной формах на государственном языке Российской Федерации и иностранном(ых) языке(ах)			
УК-4.1	Выбирает стиль общения на русском	Перечень практических заданий 1. Соотнесите слова и выражения с их русскими эквивалентами	Иностранный язык

	<p>языке в зависимости от цели и условий партнерства;</p> <p>адаптирует речь и стиль общения к ситуациям взаимодействия</p>	<p>2. Исправьте грамматические ошибки в каждом из предложений.</p> <p>3. Выберите правильный ответ на вопросы лингвострановедческого характера</p> <p>4. Выберите реплику, соответствующую ситуации общения.</p> <p>5. Используйте предложенные фразы и составьте собственную автобиографию.</p> <p>6. Расположите части резюме в правильной последовательности</p>	Б1.О.03
УК-4.2	<p>Ведет деловую переписку на русском и иностранном языках с учетом особенностей стилистики официальных писем и социокультурных различий</p>	<p>Перечень практических заданий</p> <p>1. Прочитайте текст и определите, является высказывание истинным или ложным.</p> <p>2. Прочитайте диалоги и заполните пробелы, используя предложенные ниже реплики</p> <p>3. Прочитайте текст и укажите, какой части текста соответствует информация</p> <p>4. Дополните минидialog, используя предложенные ниже реплики</p> <p>5. Расположите части письма в правильной последовательности</p> <p>6. Определите тип письма</p> <p>7. Составьте сообщение по предлагаемым темам, опираясь на основные лексические выражения</p>	
УК-4.3	<p>Выполняет для личных целей перевод официальных и профессиональных текстов с иностранного языка на русский, с русского языка на иностранный</p>	<p>Перечень практических заданий</p> <p>1. Составьте доклад / подготовьте презентацию по пройденным темам, опираясь на соответствующие лексические выражения.</p> <p>2. Дополните минидialog, используя предложенные ниже реплики</p> <p>3. Выпишите предложения из текста, передающие его основную идею.</p> <p>4. Прочитайте текст и проанализируйте полученную информацию. Ответьте на вопросы к прочитанному тексту.</p> <p>5. Прочитайте текст и определите, является высказывание истинным или ложным.</p> <p>6. Составьте сообщение по предлагаемым темам, опираясь на основные лексические выражения</p>	
УК-4.4	<p>Публично выступает на русском языке, строит свое выступление с учетом аудитории</p>	<p>Перечень практических заданий</p> <p>1. Составьте сообщение по предлагаемым темам, опираясь на основные лексические выражения</p> <p>2. Составьте доклад / подготовьте презентацию по пройденным темам, опираясь на соответствующие лексические выражения.</p>	

	и цели общения	3. Подготовьте проект по пройденным темам, опираясь на соответствующие лексические выражения.	
УК-4.5	Устно представляет результаты своей деятельности на иностранном языке, может поддержать разговор в ходе их обсуждения	Перечень практических заданий 1. Соотнесите слова и выражения с их русскими эквивалентами 2. Выберите правильный ответ на вопросы лингвострановедческого характера 3. Выберите реплику, соответствующую ситуации общения. 4. Дополните минидialog, используя предложенные ниже реплики 5. Расположите части диалога в правильной послед	
УК-4.1	Выбирает стиль общения на русском языке в зависимости от цели и условий партнерства; адаптирует речь и стиль общения к ситуациям взаимодействия	Перечень практических заданий: 1. Соотнесите слова и выражения с их русскими эквивалентами 2. Исправьте грамматические ошибки в каждом из предложений. 3. Выберите правильный ответ на вопросы лингвострановедческого характера 4. Выберите реплику, соответствующую ситуации общения. 5. Используйте предложенные фразы и составьте собственную автобиографию. 6. Расположите части резюме в правильной последовательности	Технический иностранный язык в профессиональной области Б1.О.04
УК-4.2	Ведет деловую переписку на русском и иностранном языках с учетом особенностей стилистики официальных писем и социокультурных различий	Перечень практических заданий 1. Прочитайте текст и определите, является высказывание истинным или ложным. 2. Прочитайте диалоги и заполните пробелы, используя предложенные ниже реплики 3. Прочитайте текст и укажите, какой части текста соответствует информация 4. Дополните минидialog, используя предложенные ниже реплики 5. Расположите части письма в правильной последовательности 6. Определите тип письма 7. Составьте сообщение по предлагаемым темам, опираясь на основные лексические выражения	
УК-4.3	Выполняет для личных целей перевод официальных и профессиональных текстов с	Перечень практических заданий 1. Составьте доклад / подготовьте презентацию по пройденным темам, опираясь на соответствующие лексические выражения. 2. Дополните минидialog, используя предложенные ниже реплики 3. Выпишите предложения из текста, передающие его основную идею.	



	иностранный язык на русский, с русского языка на иностранный	<p>4. Прочитайте текст и проанализируйте полученную информацию. Ответьте на вопросы к прочитанному тексту.</p> <p>5. Прочитайте текст и определите, является высказывание истинным или ложным.</p> <p>6. Составьте сообщение по предлагаемым темам, опираясь на основные лексические выражения</p>	
УК-4.4	Публично выступает на русском языке, строит свое выступление с учетом аудитории и цели общения	<p>Перечень практических заданий 1. Составьте сообщение по предлагаемым темам, опираясь на основные лексические выражения</p> <p>2. Составьте доклад / подготовьте презентацию по пройденным темам, опираясь на соответствующие лексические выражения. 3. Подготовьте проект по пройденным темам, опираясь на соответствующие лексические выражения.</p>	
УК-4.5	Устно представляет результаты своей деятельности на иностранном языке, может поддержать разговор в ходе их обсуждения	<p>Перечень практических заданий 1. Соотнесите слова и выражения с их русскими эквивалентами 2. Выберите правильный ответ на вопросы лингвострановедческого характера 3. Выберите реплику, соответствующую ситуации общения. 4. Дополните мини- диалог, используя предложенные ниже реплики 5. Расположите части диалога в правильной последовательности</p>	
УК-4.1	Выбирает стиль общения на русском языке в зависимости от цели и условий партнерства; адаптирует речь и стиль общения к ситуациям взаимодействия	<p>Перечень теоретических вопросов:</p> <p>1. Функциональные стили современного русского языка.</p> <p>2. Официально-деловой стиль: стилевые и жанровые особенности.</p> <p>3. Сфера функционирования официально-делового стиля.</p> <p>4. Публицистический стиль: стилевые и жанровые особенности.</p> <p>5. Сфера функционирования публицистического стиля.</p> <p>Тесты:</p> <p>1. Отметьте специфичную стилевую черту делового стиля</p> <p>а) объективность</p> <p>б) стремление к абстрактности, обобщению</p> <p>в) лексическая неточность</p>	Русский язык и деловые бумаги Б1.О.06

		<p>г) стремление к экономии языковых средств</p> <p>2. Понятие языковой нормы характерно для</p> <p>а) литературного языка;</p> <p>б) жаргона;</p> <p>в) диалекта;</p> <p>г) просторечия.</p> <p>3. Определите стиль текста:</p> <p>«Салат «Витаминный». Стручковую фасоль разморозить, воду слить. Обжарить на растительном масле до готовности. Выложить в миску и остудить. Грибы порезать ломтиками и тоже обжарить на растительном масле. В миске смешать фасоль, грибы, заранее приготовленную морковь по-корейски и оливки, порезанные половинками. Посолить. Хорошо перемешать и дать настояться 20-30 минут. Выложить на блюдо и посыпать кунжутными семечками»</p> <p>а) художественный</p> <p>б) официально-деловой</p> <p>в) научный</p> <p>г) публицистический</p> <p>д) разговорный</p> <p>Примерные практические задания.</p> <p>Прочитайте предложения. Укажите случаи стилистически неудачного использования предлогов ввиду и вследствие.</p> <p>1. Ввиду возросшей антропогенной нагрузки на экосистему города во много раз ухудшились почти все показатели качества воды. 2. Инкассовые поручения были исполнены банком ввиду отсутствия денежных средств на счетах налогоплательщиков. 3. Вследствие большого объема работ по ликвидации последствий протечек в квартиры через кровлю обслуживающая организация ООО «Жилкомсервис №2» устранит следы протечек в указанной квартире до конца текущего года. 4. Трудовой договор прекращен ввиду нарушения его условий. 5. Вследствие предполагаемой модернизации предприятия необходимо пересмотреть штатное расписание</p>	
--	--	---	--

		<p>б. Ввиду наводнения эвакуированы местные жители.</p> <p>II. Прочитайте характеристику студента. Выделите объективные стилиобразующие факторы применительно к данному тексту</p> <p><b>ХАРАКТЕРИСТИКА</b>  на Дарью Андреевну Горелову,  студентку III курса группы ИЖб-15-1  Института гуманитарного образования МГТУ им. Г.И. Носова  Горелова Дарья учится на III курсе дневного отделения по направлению 42.03.02 «Журналистика». За период обучения проявила себя как ответственный, добросовестный, дисциплинированный, трудолюбивый студент.</p> <p>Успешно совмещала отличную учебу с активной научно-исследовательской работой. Участвовала в организации и проведении научно-технических конференций.</p> <p>В общении со студентами группы и преподавателями Горелова Дарья вежлива и дружелюбна. Вне учебы профессионально занимается фотографией, рисует, любит читать научно-популярную литературу. Активно участвует в жизни вуза. Является постоянным автором статей в пресс-центре МГТУ, автором материалов на «Зачётном радио» МГТУ, а также является помощником руководителя сайта «Campus74».</p> <p>Характер выдержанный. Умеет добиваться поставленных целей, не упуская из виду работу в команде. Неконфликтна, доброжелательна. На критику реагирует конструктивно.</p> <p>Характеристика дана по месту требования.  Куратор группы ИЖб-15-1, доцент кафедры  РЯОЯиМК ФГБОУ ВО «МГТУ им. Г.И. Носова»  О.Е. Чернова</p>	
УК-4.2	Ведет деловую переписку на русском и	Перечень теоретических вопросов: 1. Нормативный аспект деловой коммуникации.	

	<p>иностранном языке с учетом особенностей стилистики официальных писем и социокультурных различий</p>	<p>2. Электронное письмо.  3. Деловые письма.  4. Виды вопросов в деловой беседе.  5. Понятия общения и коммуникации. Свойства и различия.  6. Виды коммуникативных барьеров.  Тесты:  1. Жанровая структура деловых писем не включает:  а) письмо-согласие  б) письмо-напоминание  в) сопроводительное письмо  г) письмо-выговор  2. Переговоры – обсуждение с целью...  а. приятного времяпрепровождения  б. заключения соглашения по какому-либо вопросу  в. выяснения отношений  г. навязывания своих условий сделки  3. Залог успеха деловой беседы проявляется через ее участников в...  а. компетентности  б. тактичности и доброжелательности  в. грубости и резкости  г. конфликтности, возбудимости  Примерные практические задания:  I. Определите тип приведенных ниже деловых писем (извещение, подтверждение, напоминание, просьба, ответ, сопроводительное письмо). Ответ обоснуйте.</p> <p>1. На Ваш запрос сообщаем, что все компоненты автобусных воздушных кондиционеров и транспортных морозильных устройств имеют подтверждение стандарту 130 9001.</p> <p>2. Просим Вас сообщить, когда и на каких условиях Вы можете поставить нам</p>	
--	--	---	--

		<p>200 комбайнов марки В-45.</p> <p>3. С сожалением сообщаем, что кадровая ситуация в нашем университете не позволяет положительно откликнуться на Ваше предложение о работе у нас.</p> <p>4. В ответ на Ваш запрос сообщаем, что ООО «Кольмекс» осуществляет поставки в Россию концентрата циркониевого порошкообразного (КЦП) производства Вольногорского ГГМК. Поставки осуществляются в г. Ростове н/Д. партиями по 10–15 т. автомобильным транспортом.</p> <p>5. Подтверждаем получение Ваших предложений, изложенных в письме № 01-05.326 от 15.03.2004.</p> <p>6. Напоминаем Вам, что в соответствии с договором 24-16 от (дата) Вы должны завершить разработку проекта до (дата). Просим Вас сообщить о состоянии работы.</p> <p>7. Высылаем запрошенные Вами сертификаты качества поставленных ранее кондиционеров. Получение просим подтвердить.</p> <p>II. Образуйте устойчивые словосочетания, имеющие окраску официально-делового стиля, добавив к первой группе существительных соответствующие прилагательные, ко второй группе существительных –необходимые глаголы. Составьте фразы с полученными словосочетаниями.</p> <p>Приговор, срок, лицо, дети, ответственность, действия, оборона, полномочия, обстоятельства, преступление, наказание, жалоба, пособие, органы, порядок, рассмотрение.</p> <p>Приказ, контроль, должностные оклады, выговор, порицание, ошибка, содействие, порядок, выполнение, недоделки, дисциплина, совещание, обязанности, обследование, меры.</p>	
УК-4.3	Выполняет для личных целей перевод официальных и профессиональных текстов с иностранного	<p>Перечень теоретических вопросов:</p> <ol style="list-style-type: none"> <li>1. Орфоэпические нормы.</li> <li>2. Акцентологические нормы.</li> <li>3. Морфологические нормы.</li> <li>4. Синтаксические нормы.</li> <li>5. Лексические нормы современного русского языка.</li> </ol>	

	<p>языка на русский, с русского языка на иностранный</p>	<p>6. Словари современного русского языка. Алгоритм пользования словарями.</p> <p>Тесты:</p> <p>I. Для основной части речевого сообщения не характерно</p> <p>а) сообщение информации;</p> <p>б) призыв к непосредственным действиям;</p> <p>в) обоснование собственной точки зрения;</p> <p>г) убеждение аудитории.</p> <p>Г) логичность</p> <p>II. Какой из подходов к проблеме языковой нормы является ведущим:</p> <p>А) социальный</p> <p>Б) лингвистический</p> <p>В) динамический</p> <p>III. Совокупность правил, регламентирующих употребление слов, произношение, правописание, образование слов и их грамматических форм, сочетание слов и построение предложений называется ... нормой</p> <p>А) литературной</p> <p>Б) орфоэпической</p> <p>В) грамматической</p> <p>Г) словообразовательной</p> <p>Примерные практические задания:</p> <p>I. Дайте оценку использованию лексических средств в приведенных предложениях. Укажите речевые ошибки (неправильный выбор слова, нарушение лексической сочетаемости, речевая недостаточность, плеоназм, тавтология и др.). Исправьте предложения.</p> <ol style="list-style-type: none"> <li>1. Студенты, прошедшие давление и сварку, могут записаться на обработку резанием.</li> <li>2. На качество направлены многие темы, разрабатываемые учеными.</li> <li>3. Наша индустрия почти догнала уровень США по количеству выпускаемых изделий.</li> </ol>	
--	--	---	--

4. Направление развития экономики в XX веке и у нас, и на Западе приняло ложное направление.

5. Беседа, которую мы с вами провели, подошла к своему завершающему концу.

6. В дальнейшем развитии сюжета нас ожидает немало неожиданностей и интересных сюрпризов.

7. Предполагаемый район геологоразведки изобиловал болотами, несметным количеством комаров.

8. Выбранная тематика весьма актуальна в данный момент времени.

II. Правильные формы именительного падежа множественного числа обоих существительных представлены в рядах (два варианта ответа):

- а) диспетчеры, повары
- б) кремы, куполы
- в) директора, ректоры
- г) бухгалтеры, договоры

Пример комплексного задания по курсу:

Отредактируйте электронное письмо так, чтобы оно соответствовало требованиям, предъявляемым к данному жанру.

Наташа, привет!

Документы за июнь и июль по вчерашним договоренностям отправлены сегодня, и также высылаю еще в приложении закрывающие документы. То, что отправили с курьером сегодня, у вас уже должно быть. Отправили для Петровой Натальи. Как получишь, отпишись, пожалуйста. Если чего-то не хватает, дошлем обязательно. Также сообщи, все ли в порядке с документами в приложении.

Еще я не высылал тебе закрывающие документы по клиентам «Экспресс-1» и «Экспресс-2» за июнь-июль. Так как у нас нет от вас денег по ним. Когда ждать от вас денег?

По доп. бюджету за июль высылаю закрывающие документы в электронном виде. Можем подписывать, если все нормально.

		<p>С уважением, Иван Иванов</p>	
<p>УК-4.4</p>	<p>Публично выступает на русском языке, строит свое выступление с учетом аудитории и цели общения</p>	<p>Перечень теоретических вопросов</p> <ol style="list-style-type: none"> <li>1. Деловая риторика.       <ol style="list-style-type: none"> <li>1) Специфика жанра информационного сообщения.</li> <li>2) Специфика жанра критики подчиненного.</li> <li>3) Специфика жанра предложения.</li> <li>4) Специфика жанра возражения.</li> <li>5) Специфика жанра консультации.</li> <li>6) Специфика жанра мнения.</li> <li>7) Специфика жанра просьбы.</li> <li>8) Специфика жанра комплимента.</li> <li>9) Специфика жанра похвалы.</li> <li>10) Особенности телефонной коммуникации.</li> </ol> </li> </ol> <p>Тесты:</p> <ol style="list-style-type: none"> <li>1. Удачные переговоры Вы завершите одной из приведенных ниже фраз:       <ol style="list-style-type: none"> <li>а) По такому случаю надо бы, как говориться, устроить банкет, что ли...</li> <li>б) Мы рады взаимопониманию, установившемуся между нами. Надеемся, что наше партнерство будет взаимовыгодным.</li> <li>в) Только у нас имеется еще несколько уточнений. Как у вас со временем?</li> <li>г) Как лучше уточнить отдельные положения договора?</li> </ol> </li> <li>2. Выберите правильное продолжение определения: Аргумент – это...       <ol style="list-style-type: none"> <li>а) одна из основных мыслей текста</li> <li>б) доказательство, приводимое в защиту тезиса</li> <li>в) тема текста</li> <li>г) конкретизация цели</li> </ol> </li> <li>3. Укажите фразеологизм, который уместен только в разговорном стиле речи:       <ol style="list-style-type: none"> <li>а) земля обетованная;</li> <li>б) ахиллесова пята;</li> </ol> </li> </ol>	



		<p>в) голова садовая; г) между Сциллой и Харибдой.</p> <p>4. Верны ли следующие суждения о социальном конфликте?</p> <p>А. Для достижения успеха переговоров при разрешении конфликты важное условие – готовность обеих сторон на уступки.</p> <p>Б. Конфликты в обществе играют разрушительную, деструктивную роль и не способны содействовать поступательному развитию.</p> <p>а) верно только А б) верно только Б с) верны оба суждения д) оба суждения неверны</p> <p>Примерные практические задания:</p> <p>Прочитайте консультацию, данную на сайте «Юридической службы по защите прав журналистов и блогеров» (<a href="http://media-urist.ru/">http://media-urist.ru/</a>). Является ли текст информативно насыщенным и доступным для понимания, формирует ли он у адресата четкое и ясное представление о предмете речи? Напишите речь-консультацию на тему в соответствии с вашим родом деятельности (например: «Надо ли выбирать профессию журналиста?», «Где найти информационный повод для студенческого молодежного сайта «Campus74.ru»?» и др.).</p> <p>«Обязана ли редакция выплачивать авторское вознаграждение журналисту, работающему в штате?»</p> <p>В силу ст.1295 Гражданского кодекса РФ, исключительное право на служебное произведение принадлежит работодателю, если трудовым или гражданско-правовым договором между работодателем и автором не предусмотрено иное.</p> <p>Если работодатель в течение трех лет начнет использование служебного произведения или передаст исключительное право другому лицу, автор имеет право на вознаграждение. Автор приобретает указанное право на вознаграждение и в случае, когда</p>	
--	--	---	--

	<p>работодатель принял решение о сохранении служебного произведения в тайне и по этой причине не начал использование этого произведения в указанный срок. Размер вознаграждения, условия и порядок его выплаты работодателем определяются договором между ним и работником, а в случае спора – судом.</p> <p>Право на вознаграждение за служебное произведение неотчуждаемо и не переходит по наследству, однако права автора по договору, заключенному им с работодателем, и не полученные автором доходы переходят к наследникам.</p> <p>Из приведенных норм закона следует, что выплата авторских гонораров</p> <p>а) является обязательной и не может быть поставлена в зависимость от финансового состояния предприятия,</p> <p>б) размер и порядок выплаты авторского гонорара прописывается в локальных актах. При этом, исходя из общих принципов разумности и справедливости, он не должен носить символический (формальный) характер и должен реально компенсировать интеллектуальный авторский труд».</p> <p>II. Познакомьтесь с речью-мнением. Сформулируйте суть позиции автора. Оцените речь по следующим параметрам: структура, логичность, последовательность, содержательность и соответствие теме. Исправьте недочеты, если такие имеются.</p> <p>Член Совета Союза Предпринимателей, директор ООО «Бизнес Персонал» Ротанова Юлия Михайловна.</p> <p>«Многие родители, желая дать ребенку возможность попробовать заработать собственные деньги, приучить к труду, пониманию производственных отношений, хотели бы устроить его на посильную ему работу. Но сегодня, к сожалению, официально трудоустроить подростка мало кто желает.</p> <p>Я недавно принимала участие в обсуждении важного вопроса: «Трудоустройство несовершеннолетних в летний период времени». Все больше организаций не готовы оформить молодежь к себе на предприятие. Причины – большое количество необходимых документов, боязнь проверок, необходимость отдельного учета несовершеннолетних, высокая стоимость медкнижек. В итоге, только каждый</p>	
--	--	--

		<p>седьмой школьник смог в прошлое лето найти подработку. А желающих – только официально зарегистрированных – было в Новгороде больше 1200, то есть по факту раза в два, наверное, больше.</p> <p>Различные ведомства насочиняли столько регламентирующих документов, что работодатели, имея фронт работ и желание взять на работу подростков, не желают окунаться в этот документооборот. Что нужно сделать сегодня, чтобы работодатель был заинтересован выполнять столь важную миссию, как трудоустройство несовершеннолетних?</p> <p>Пока подростки и их родители набегаются с документами, и лето уже проходит. Кто-то из родителей, конечно, выходит из положения, оформляясь по документам сам, а трудовые обязанности поручая ребенку.</p> <p>Работодатели иногда подкидывают работу без документов с оплатой наличными – дети довольны, родители тоже, службы не знают, спят спокойно.... работа сделана, клиенты довольны, чиновники не нужны.</p> <p>Нужен упрощенный порядок работы с подростками. Ведь призывая в очередной раз бизнес выполнять важную социальную функцию, Государство должно предложить мотивационную составляющую, а не надзирательную и карательную. Мотивационной составляющей сегодня нет. А вот перечень законов, которые должен соблюдать работодатель при трудоустройстве подростка, состоит из 13 пунктов. Когда усилится мотивирующая роль Государства в вопросе трудоустройства несовершеннолетних, проблема начнет решаться».</p> <p>III. Составьте два документа – служебную записку о необходимости введения штрафных санкций по отношению к опаздывающим на занятия студентам и приказ о введении штрафных санкций по отношению к опаздывающим на занятия студентам.</p> <p>Определите, кто обладает полномочиями для составления документов данного типа, кому они могут и должны быть адресованы. Обратите внимание на наличие реквизитов, обязательных и факультативных композиционных частей.</p>	
УК-4.5	Устно представляет результаты своей дея-	<p>Перечень теоретических вопросов:</p> <p>1. Стандарты делового стиля.</p>	

	<p>тельности на иностранном языке, может поддержать разговор в ходе их обсуждения</p>	<p>2. Правила телефонной коммуникации.  3. Особенности делового этикета. Национальная специфика делового этикета.  4. Язык как средство общения. Функции языка.  5. Особенности межкультурной коммуникации.</p> <p>Тесты:</p> <p>I. Как Вы отреагируете на конфликтную ситуацию по телефону?</p> <ol style="list-style-type: none"> <li>1. Выскажу всё, что думаю о собеседнике.</li> <li>2. Сделаю непонимающий вид.</li> <li>3. Постараюсь перевести разговор в иное русло.</li> <li>4. Подберу здравые аргументы, чтобы ответить на все претензии.</li> </ol> <p>II. Вы обещали перезвонить, решив проблему к определенному сроку. Однако решить ее не удастся. Что делать?</p> <ol style="list-style-type: none"> <li>1. «Позвоню, когда решу; раз не звоню, значит, не решил еще».</li> <li>2. «Позвоню и договорюсь о новом сроке».</li> <li>3. «Если есть нужда, позвонит сам».</li> <li>4. «Обойдусь».</li> </ol> <p>III. Какие факторы определяют формирование речевого этикета и его использование?</p> <ol style="list-style-type: none"> <li>а) особенности партнеров (социальный статус, образование, профессия, возраст, пол и т.п.);</li> <li>б) ситуация, в которой происходит общение (презентация, конференция, совещание, кадровая беседа и др.);</li> <li>в) вредные привычки;</li> <li>г) внешность участников общения.</li> </ol> <p>Примерные практические задания:</p> <p>Прокомментируйте и исправьте ошибки, связанные с неточным пониманием значения слов.</p> <p>1 В последние годы было создано массовое количество инновационных форм. 2 Сельским товаропроизводителям стало экономически ущербным реализовывать продук-</p>	
--	---	--	--

		<p>цию по сложившимся ценам. 3 Эти данные позволили автору основать следующие выводы и предложения. 4 На предприятии использовалось более прогрессивное оборудование. 5 Стала очевидной нетождественность замыслов программы социальным условиям жизни. 6 Мы должны бороться всеми нашими ресурсами. 7 Большую половину своего выступления докладчик посвятил анализу политической ситуации. 8 Умножение полномочий главы местной администрации обеспечено за счет предоставления местному само- управлению широкой самостоятельности. 9 Далеко не все предприниматели вступили в новую эпоху с видом на будущее. 10 В парке было заложено 24 дерева. 11 Он познакомился с плеядой новейших компьютеров. 12 Принятое решение способствует улучшению отмеченных недостатков. 13 В зале в основном были люди изрядного возраста.</p>	
<p>УК-5 - Способен воспринимать межкультурное разнообразие общества в социально-историческом, этическом и философском контекстах</p>			
УК-5.1	<p>Анализирует современное состояние общества на основе знания исторической ретроспективы и основ социального анализа</p>	<p>Вопросы к зачету:</p> <ol style="list-style-type: none"> <li>1. История в системе социально-гуманитарных наук. Основы методологии исторической науки.</li> <li>2. Первая мировая война и Россия.</li> <li>3. Россия и мир между двумя мировыми войнами. Вторая мировая война</li> <li>4. Послевоенное устройство мира в 1946 – 1991 гг.</li> <li>5. Русь в IX – XII вв.</li> <li>6. Русские земли в период раздробленности. Борьба русских земель с иноземными захватчиками.</li> <li>7. Образование и становление русского централизованного государства в XIV–первой трети XVI вв.</li> <li>8. Иван Грозный: реформы и опричнина.</li> <li>9. Смутное время в России.</li> <li>10. Россия в XVII в.</li> <li>11. Русская культура в IX – XVII вв.</li> <li>12. Преобразования традиционного общества при Петре I.</li> <li>13. Эпоха дворцовых переворотов 1725-1764.</li> <li>14. Правление Екатерины II.</li> <li>15. Россия в первой половине XIX в.</li> <li>16. Россия во второй половине XIX в.</li> <li>17. Русская культура в XVIII – начале XX вв.</li> <li>18. Первая российская революция 1905-1907 гг. и ее последствия.</li> <li>19. Россия в 1917 г.</li> <li>20. Великая российская революция 1917 и ее основные этапы</li> </ol>	<p>Отечественная история Б1.О.01.01</p>

- |  |  |  |
|--|--|--|
|  | <p>21. Гражданская война и интервенция в России. Военный коммунизм.</p> <p>22. Образование СССР 1922-1941 гг.</p> <p>23. Внутренняя политика СССР в 1920 – 1930-е гг.</p> <p>24. СССР в годы Великой Отечественной войны.</p> <p>25. СССР в 1945-1964 гг.: послевоенное восстановление народного хозяйства и попытки реформирования.</p> <p>26. СССР в 1965 – 1991 гг.</p> <p>27. Особенности развития советской культуры.</p> <p>28. Внутренняя политика Российской Федерации (1991 – 2022-е гг.)</p> <p>Тесты:</p> <p>1. Куликовская битва:</p> <ol style="list-style-type: none"><li>1. 1237 г.;</li><li>2. 1480 г.;</li><li>3. 1223 г.;</li><li>4. 1380 г.</li></ol> <p>2. Опричнина:</p> <ol style="list-style-type: none"><li>1. 1565-1572 гг.;</li><li>2. 1598-1605 гг.;</li><li>3. 1550-1572 гг.;</li><li>4. 1556-1582 гг.</li></ol> <p>3. Созыв первого Земского собора:</p> <ol style="list-style-type: none"><li>1. 1549 г.;</li><li>2. 1497 г.;</li><li>3. 1613 г.;</li><li>4. 1649 г.</li></ol> <p>4. Третьиюньская монархия:</p> <ol style="list-style-type: none"><li>1. 1905-1907 гг.;</li><li>2. 1894-1917 гг.;</li><li>3. 1907-1914 гг.;</li><li>4. 1914-1917 гг.</li></ol> <p>5. Брестский мир:</p> <ol style="list-style-type: none"><li>1. 1917 г.;</li><li>2. 1918 г.;</li><li>3. 1919 г.;</li><li>4. 1920 г.</li></ol> <p>6. В 1721 г.:</p> <ol style="list-style-type: none"><li>1. отмена крепостного права;</li><li>2. провозглашение России империей;</li><li>3. присоединением к России Крыма;</li></ol> |  |
|--|--|--|

	<p>4. принятие «Соборного уложения».</p> <p>7. Год царствования Екатерины II:</p> <ol style="list-style-type: none"><li>1. 1721 г.;</li><li>2. 1755 г.;</li><li>3. 1785 г.;</li><li>4. 1801 г.</li></ol> <p>8. Замена коллегий министерствами:</p> <ol style="list-style-type: none"><li>1. 1718 г.;</li><li>2. 1802 г.;</li><li>3. 1874 г.;</li><li>4. 1881 г.</li></ol> <p>9. Полтавское сражение:</p> <ol style="list-style-type: none"><li>1. 1702 г.</li><li>2. 1709 г.;</li><li>3. 1711 г.;</li><li>4. 1714 г.</li></ol> <p>10. Реформа управления государственными крестьянами П.Д. Киселева:</p> <ol style="list-style-type: none"><li>1. 1801-1803 гг.;</li><li>2. 1837-1841 гг.;</li><li>3. 1861-1863 гг.;</li><li>4. 1881-1894 гг.</li></ol> <p>11. Начало «хождения в народ»:</p> <ol style="list-style-type: none"><li>1. 1863 г.;</li><li>2. 1873 г.;</li><li>3. 1883 г.;</li><li>4. 1895 г.</li></ol> <p>12. В 1700 г.:</p> <ol style="list-style-type: none"><li>1. Северная война;</li><li>2. городские восстания;</li><li>3. русско-турецкая война;</li><li>4. церковный раскол.</li></ol> <p>13. Декрет о земле:</p> <ol style="list-style-type: none"><li>1. 1917 г.;</li><li>2. 1918 г.;</li><li>3. 1921 г.;</li><li>4. 1924 г.</li></ol> <p>14. Полное прекращение выкупных платежей крестьянами:</p> <ol style="list-style-type: none"><li>1. 1803 г.;</li><li>2. 1861 г.;</li></ol>	
--	---	--

	<p>3. 1894 г.;</p> <p>4. 1907 г.</p> <p>15. Переход к нэпу:</p> <p>1. 1919 г.;</p> <p>2. 1921 г.;</p> <p>3. 1924 г.;</p> <p>4. 1927 г.</p> <p>16. Период 1700-1721 гг.:</p> <p>1. Двухлетняя война;</p> <p>2. Северная война;</p> <p>3. Отечественная война;</p> <p>4. русско-турецкая война.</p> <p>17. Крестьянская война под предводительством Е.И. Пугачева:</p> <p>1. 1606-1607 гг.;</p> <p>2. 1670-1671 гг.;</p> <p>3. 1707-1708 гг.;</p> <p>4. 1773-1775 гг.</p> <p>18. Москва – столица РСФСР:</p> <p>1. 1917 г.;</p> <p>2. 1918 г.;</p> <p>3. 1920 г.;</p> <p>4. 1922 г.</p> <p>19. 1922 г. – год образования:</p> <p>1. РСФСР;</p> <p>2. СССР;</p> <p>3. УССР;</p> <p>4. БССР.</p> <p>20. Восстание в Кронштадте:</p> <p>1. 1918 г.;</p> <p>2. 1920 г.;</p> <p>3. 1921 г.;</p> <p>4. 1922 г.</p> <p>21. Испытание первой атомной бомбы в СССР:</p> <p>1. 1945 г.;</p> <p>2. 1949 г.;</p> <p>3. 1952 г.;</p> <p>4. 1954 г.</p> <p>22. Избрание Н.С. Хрущева Первым секретарем ЦК КПСС:</p> <p>1. 1953 г.;</p>	
--	--	--



- |  |  |  |
|--|--|--|
|  | <p>2. 1956 г.;</p> <p>3. 1964 г.;</p> <p>4. 1972 г.</p> <p>23. Принятие первой Конституции РСФСР:</p> <p>1. 1917 г.;</p> <p>2. 1918 г.;</p> <p>3. 1924 г.;</p> <p>4. 1936 г.</p> <p>24. Первый секретарь (Генеральный секретарь) ЦК партии в 1964-1982 гг.:</p> <p>1. Ю.В. Андропов;</p> <p>2. И.В. Сталин;</p> <p>3. Н.С. Хрущев;</p> <p>4. Л.И. Брежнев.</p> <p>25. Принятие христианства на Руси:</p> <p>1. 962 г.;</p> <p>2. 988 г.;</p> <p>3. 989 г.;</p> <p>4. 991 г.</p> <p>26. Введение в России нового летоисчисления:</p> <p>1. 1700 г.;</p> <p>2. 1721 г.;</p> <p>3. 1725 г.;</p> <p>4. 1800 г.</p> <p>27. Принятие Указа о «вольных хлебопашцах»:</p> <p>1. 1803 г.;</p> <p>2. 1861 г.;</p> <p>3. 1883 г.;</p> <p>4. 1894 г.</p> <p>28. Созыв Учредительного собрания:</p> <p>1. 1917 г.;</p> <p>2. 1918 г.;</p> <p>3. 1919 г.;</p> <p>4. 1921 г.</p> <p>29. Съезд князей в Любече:</p> <p>1. 1097 г.;</p> <p>2. 1136 г.;</p> <p>3. 1147 г.;</p> <p>4. 1199 г.</p> <p>30. Ливонская война:</p> |  |
|--|--|--|

		<p>1. 1558-1583 гг.;</p> <p>2. 1565-1572 гг.;</p> <p>3. 1609-1612 гг.;</p> <p>4. 1700-1721 гг.</p>	
УК-5.2	Интерпретирует проблемы современности с позиций этики и философских знаний	<p>Подготовка сообщений по плану семинара. К примеру, Иван Грозный: Реформы и причина.</p> <p>Создание проектов в сервисах открытых социальных сетей (instagram, facebook, telegram) о личности Ивана IV.</p> <p>Студенты представляют себя в роли монарха и конструируют с помощью указанных социальных сетей деятельность Ивана IV. При этом в самом аккаунте «монарха будет заложена не только его реальная деятельность, но и заведомые ошибки, которые остальные студенты должны отыскать во время изучения созданного аккаунта. Те, кто будет готов к семинару по указанной теме, с легкостью найдут спрятанные ошибки.</p> <p>Таким образом, почти незаметно для самих себя студенты изучат историю России в 16 веке. Подготовить таймлайн по любой теме, к примеру по теме «Русские земли в периодраздробленности. Борьба русских земель с иноземными захватчиками» с помощью программы Timeline JS</p> <p>Практические задания:</p> <p>1. Запишите цифры согласно хронологической последовательности событий: 1. издание Манифеста «О даровании вольности и свободы всему российскому дворянству»; 2. проведение губной реформы; 3. строительство белокаменного Московского Кремля; 4. царствование Бориса Федоровича Годунова. Ответ: _____</p> <p>2. Распределите события по периодам согласно хронологической последовательности: в группу А – события, связанные с правлением Павла I; в группу Б – события, связанные с правлением Александра I: 1. ограничение свободы книгопечатания; 2. издание Манифеста «О трехдневной барщине»; 3. образование в Санкт-Петербурге тайного общества «Союз спасения»; 4. принятие университетского устава, предоставившего автономию университетам; 5. упразднение дворянских собраний в губерниях. 6. начало создания военных поселений.</p>	

Группа А			Группа Б		

3. Установите соответствие между датами и событиями: 1. 1989; А) объявление СССР войны Японии; 2. 1945; Б) издание Указа об отмене телесных наказаний; 3. 1857; В) начало ликвидации военных поселений; 4. 1863. Г) проведение I съезда народных депутатов СССР; Д) принятие СССР в Лигу Наций. Ответ: \_\_\_\_\_

4. Запишите цифры согласно хронологической последовательности событий: 1. принятие Конституции «развитого социализма»; 2. издание Постановлений ЦК ВКП(б), ЦИК и СНК СССР о борьбе с кулаками; 3. издание Постановления ЦК ВКП(б) «О преодолении культа личности и его последствий»; 4. издание Декрета об установлении 8-часового рабочего дня; 5. проведение XIX Всесоюзной партконференции.

Ответ: \_\_\_\_\_

Таким образом, почти незаметно для самих себя студенты изучат историю России в 16 веке. Подготовить таймлайн по любой теме, к примеру по теме «Русские земли в периодраздробленности. Борьба русских земель с иноземными захватчиками» с помощью программы Timeline JS

Практические задания:

1. Запишите цифры согласно хронологической последовательности событий: 1. издание Манифеста «О даровании вольности и свободы всему российскому дворянству»; 2. проведение губной реформы; 3. строительство белокаменного Московского Кремля; 4. царствование Бориса Федоровича Годунова. Ответ: \_\_\_\_\_

2. Распределите события по периодам согласно хронологической последовательности: в группу А – события, связанные с правлением Павла I; в группу Б – события, связанные с правлением Александра I: 1. ограничение свободы книгопечатания; 2. издание Манифеста «О трехдневной барщине»; 3. образование в Санкт-Петербурге тайного общества «Союз спасения»; 4. принятие университетского устава, предоставившего автономию университетам; 5. упразднение дворянских собраний в губерниях. 6. начало создания военных поселений.

Группа А			Группа Б		

3. Установите соответствие между датами и событиями: 1. 1989; А) объявление СССР войны Японии; 2. 1945; Б) издание Указа об отмене телесных наказаний; 3. 1857; В) начало ликвидации военных поселений; 4. 1863. Г) проведение I съезда народных депутатов СССР;

Д) принятие СССР в Лигу Наций. Ответ: \_\_\_\_\_

4. Запишите цифры согласно хронологической последовательности событий: 1. принятие Конституции «развитого социализма»; 2. издание Постановлений ЦК ВКП(б), ЦИК и СНК СССР о борьбе с кулаками; 3. издание Постановления ЦК ВКП(б) «О преодолении культа личности и его последствий»; 4. издание Декрета об установлении 8-часового рабочего дня; 5. проведение XIX Всесоюзной партконференции.

Ответ: \_\_\_\_\_

5. Распределите события по периодам согласно хронологической последовательности: в группу А – события, связанные с правлением Ивана IV; в группу Б – события, связанные с правлением Петра I: 1. основание Петербурга; 2. проведение опричнины; 3. издание Указа о престолонаследии; 4. учреждение Синода; 5. разгром Ливонского ордена; 6. образование «Избранной рады».

Группа А			Группа Б		

6. Установите соответствие между датами и событиями: 1. 1912 г. А) издание Манифеста о веротерпимости и свободе вероисповедания; 2. 1905 г. Б) проведение Второго съезда РСДРП; 3. 1903 г. В) Ленский расстрел; 4. 1907 г. Г) аграрная реформа П.А. Столыпина; Д) отмена подушной подати. Ответ: \_\_\_\_\_

7. Ранее других произошло: 1. начало возведения Берлинской стены; 2. Карибский кризис; 3. запуск первой в мире атомной электростанции; 4. проведение XXVI съезда КПСС.

8. Укажите ответ с правильным соотношением события и года: 1. 1841 – издание «Городового положения»; 2. 1919 – издание Декрета о ликвидации неграмотности; 3. 1918 – создание ВЧК; 4. 1917 – проведение V Всероссийского съезда Советов; 5. 1870 – запрещение продажи крестьян в розницу.

9. Распределите события по периодам согласно хронологической последовательности: в группу А – события, связанные с правлением Ивана III; в группу Б – события, связанные с правлением Ивана IV: 1. путешествие Афанасия Никитина в Индию; 2. проведение Стоглавого собора; 3. создание приказной системы; 4. созыв первого Земского собора; 5. «Стояние на реке Угре»; 6. присоединение к Москве юго-западных русских земель

Группа А			Группа Б		

10. Соотнесите события и годы: 1. 1917; А) создание Временного правительства; 2. 1918; Б)

конфликт на КВЖД; 3. 1922; В) начало первой пятилетки; 4. 1928. Г) созыв Учредительного собрания; Д) образование СССР. Ответ: \_\_\_\_\_

11. В XV веке княжил: 1. Дмитрий (Донской); 2. Василий II (Темный); 3. Иван II (Красный); 4. Василий III.

12. Укажите событие, произошедшее 29 апреля 1881 года: 1. учреждение Крестьянского поземельного банка; 2. возобновление Союза трех императоров. 3. издание Манифеста «О незыблемости самодержавия»; 4. принятие Положения об обязательном выкупе крестьянских наделов.

13. Событие, произошедшее ранее других в 1917 году: 1. подписание Николаем II в Пскове акта об отречении от престола; 2. открытие Предпарламента; 3. проведение Первого Всероссийского съезда Советов рабочих и солдатских депутатов в Петрограде; 4. начало «хлебных бунтов» в Петрограде; 5. отмена смертной казни на фронте.

14. Укажите вариант ответа с правильным соотношением фамилии и года руководства страной: 1. Брежнев Л.И. 1966 г.; 2. Горбачев М.С. 1974 г.; 3. Сталин И.В. 1954 г.; 4. Хрущев Н.С. 1969 г.

15. Соотнесите имя и год княжения: 1. Игорь А) 970; 2. Владимир Мономах Б) 977; 3. Святослав I В) 1113; 4. Ярополк I Д) 912. Ответ: \_\_\_\_\_

16. Запишите цифры согласно хронологической последовательности событий: 1. учреждение Непременного совета; 2. сражение под Аустерлицем; 3. заключение Тильзитского мира; 4. преобразование «Союза спасения» в «Союз благоденствия». 5. замена Конституции Царства Польского «Органическим статутом». Ответ: \_\_\_\_\_

17. Распределите события по периодам согласно хронологической последовательности: в группу А – события, связанные с правлением Павла I; в группу Б – события, связанные с правлением Екатерины II: 1. издание Указа о запрещении ввоза всех иностранных книг; 2. издание Жалованной грамоты дворянству; 3. запрет продавать крестьян без земли с аукционов; 4. восстание Е.И. Пугачева; 5. секуляризация церковных и монастырских земель; 6. запрет отсутствия на службе дворян, приписанных к гвардейским полкам

Группа А			Группа Б		

18. Соотнесите событие и год: 1. издание Указа Президента РФ о приостановлении деятельности КПСС на территории России; А) 1990; 2. проведение

		<p>выборов в Совет Федерации и Государственную Думу первого созыва; Б) 1996; 3. избрание М.С. Горбачева Президентом СССР; В) 1989; 4. принятие России в члены Совета Европы; Г) 1991; Д) 1993. Ответ: _____</p> <p>19. Организация, созданная ранее других: 1. «Союз борьбы за освобождение рабочего класса»; 2. «Северный союз русских рабочих»; 3. «Земля и воля»; 4. «Освобождение труда».</p> <p>20. Запишите цифры согласно хронологической последовательности событий: 1. «Ледовое побоище» на Чудском озере; 2. строительство белокаменного Московского Кремля; 3. княжение Василия I Дмитриевича; 4. княжение Андрея Юрьевича (Боголюбского); 5. съезд князей в Любече. Ответ: _____</p>	
УК-5.3	<p>Демонстрирует понимание общего и особенного в развитии цивилизаций, религиозно-культурных отличий и ценностей локальных культур</p>	<p>В течение семестра студентам предлагается поучаствовать в нескольких проектах . 1. Кейс. Создание исторических мемов. Студент сам выбирает период из курса истории и представляет созданные им самим мемы в соответствии с той темой курса, к которой этой мем был подготовлен. На образовательном портале студенты всей группы имеют возможность также увидеть полностью коллекцию мемов и проголосовать за более понравившийся. Главное условие – это должна быть оригинальная авторская работа. Время выполнения – в течение семестра. 2.Изучение истории семьи с помощью интервью родителей, бабушек и дедушек. Задание рассчитано на 6 недель и должно быть представлено к концу семестра в рамках семинаров по второй половине 20 века, а также должно быть выложено на образовательном портале, где студенты могут также принять участие во взаимооценивании друг друга. Историю семьи студент может представить с помощью: <a href="https://www.canva.com/">https://www.canva.com/</a>, <a href="https://www.mindmeister.com/">https://www.mindmeister.com/</a>, <a href="https://omeka.org/">https://omeka.org/</a>, <a href="https://timeline.knightlab.com/">https://timeline.knightlab.com/</a> и др.</p> <p>Вопросы для самопроверки: 1. В какие годы правила династия Рюриковичей? 2. Кто из князей, и в какие годы правил в Киеве в X в.? Расскажите об их деятельности. 3. Какие главные события происходили на Руси в IX-начале XII вв.? 4. Какими событиями отмечено правление князя Владимира I? 5. Когда и какие правовые акты были приняты в IX-XII вв.? 6. Какие достижения культуры Древней Руси можете назвать? 7. Кто из князей, и в какие годы правил в Киеве в XI в.? Расскажите о их деятельности. 8. Чем прославился князь Ярослав (Мудрый)? 9. Какие важные события происходили в период правления Владимира (Мономаха)? 10. Каковы основные этапы борьбы русских земель с монгольским завоеванием? 11. Каковы особенности правления Ивана (Калиты)? 12. Какими важными событиями отмечен период завершения объединения русских земель вокруг Москвы в конце XV-начале XVI вв.? 13. Чем знаменателен период правления Ивана IV? 14. Какие события происходили в Смутное время? 15. Каковы были взаимоотношения России с Речью Посполитой в XVII в.? 16. Какими событиями отмечено царствование Михаила Федоровича</p>	

и Алексея Михайловича Романовых? 17. Чем были вызваны народные выступления в XVII в.? 18. В чем состояла особенность русско-шведских отношений в XVII-XVIII вв.? 19. Когда и какие основные реформы были проведены Петром I? 20. Какие даты войн России с другими странами в XVIII в. можно назвать? 21. Какие международные договоры заключила Россия в XVIII в.? 22. Какие российские правители пришли к власти путем дворцового переворота в XVIII в.? Расскажите о их деятельности. 23. Какие реформы провела Екатерина II? 24. Каковы достижения российской культуры и науки в XVII-XVIII вв.? 25. Каково содержание мирных договоров России с Османской империей в XVII-XIX вв.? 26. Когда и какие реформы проводили Александр I и Александр II? 27. Какие меры были осуществлены по отмене крепостного права? 28. Какие общественно-политические организации появились в России во второй половине XIX в.? 29. Какие международные договоры были заключены Россией в XIX в.? Расскажите об их содержании. 30. Какие основные события происходили в период царствования Александра III? 31. Какие политические партии, и в какие годы образовались в России в конце XIX-начале XX вв.? 32. Какие важные военные операции были проведены в ходе Первой мировой войны? 33. Каковы временные рамки деятельности Государственных Дум Российской империи и их состав по партийной принадлежности? 34. Как развивались события в стране в 1905-2. Кто из князей, и в какие годы правил в Киеве в X в.? Расскажите об их деятельности. 3. Какие главные события происходили на Руси в IX-начале XII вв.? 4. Какими событиями отмечено правление князя Владимира I? 5. Когда и какие правовые акты были приняты в IX-XII вв.? 6. Какие достижения культуры Древней Руси можете назвать? 7. Кто из князей, и в какие годы правил в Киеве в XI в.? Расскажите о их деятельности. 8. Чем прославился князь Ярослав (Мудрый)? 9. Какие важные события происходили в период правления Владимира (Мономаха)? 10. Каковы основные этапы борьбы русских земель с монгольским завоеванием? 11. Каковы особенности правления Ивана (Калиты)? 12. Какими важными событиями отмечен период завершения объединения русских земель вокруг Москвы в конце XV-начале XVI вв.? 13. Чем знаменателен период правления Ивана IV? 14. Какие события происходили в Смутное время? 15. Каковы были взаимоотношения России с Речью Посполитой в XVII в.? 16. Какими событиями отмечено царствование Михаила Федоровича и Алексея Михайловича Романовых? 17. Чем были вызваны народные выступления в XVII в.? 18. В чем состояла особенность русско-шведских отношений в XVII-XVIII вв.? 19. Когда и какие основные реформы были проведены Петром I? 20. Какие даты войн России с другими странами в XVIII в. можно назвать? 21. Какие международные договоры заключила Россия в XVIII в.? 22. Какие российские правители

	<p>пришли к власти путем дворцового переворота в XVIII в.? Расскажите о их деятельности.</p> <p>23. Какие реформы провела Екатерина II? 24. Каковы достижения российской культуры и науки в XVII-XVIII вв.? 25. Каково содержание мирных договоров России с Османской империей в XVII-XIX вв.? 26. Когда и какие реформы проводили Александр I и Александр II? 27. Какие меры были осуществлены по отмене крепостного права? 28. Какие общественно-политические организации появились в России во второй половине XIX в.? 29. Какие международные договоры были заключены Россией в XIX в.? Расскажите об их содержании. 30. Какие основные события происходили в период царствования Александра III? 31. Какие политические партии, и в какие годы образовались в России в конце XIX-начале XX вв.? 32. Какие важные военные операции были проведены в ходе Первой мировой войны? 33. Каковы временные рамки деятельности Государственных Дум Российской империи и их состав по партийной принадлежности? 34. Как развивались события в стране в 1905-1907 гг.? 35. Какие основные события происходили во время Февральской революции 1917 г.? 36. В течение какого периода действовало каждое из Временных правительств в 1917 г.? 37. Какие правовые акты были приняты в первые годы советской власти? 38. Какие внешнеполитические акции характерны для советского государства в 1920-1930-е гг.? 39. Какие события, связанные с репрессиями 1930-1950-х гг., можете назвать? 40. Какие изменения в экономике СССР произошли в годы первых пятилеток? 41. Когда и какие наиболее значимые битвы происходили в годы Великой Отечественной войны? 42. Какие знаменательные даты времени хрущевской «оттепели» можно назвать? 43. Какие Постановления руководства СССР второй половины 1960-х – первой половины 1980-х гг. посвящались экономическим проблемам? 44. Когда были приняты Конституции СССР? 45. Какова роль СССР в послевоенном развитии мира? 46. Каковы основные вехи развития российской культуры в XX вв.? 47. Какие изменения происходили в стране в ходе перестройки? 48. Какие основные события произошли в России в 1990-е гг.? 49. Как изменялись предпочтения избирателей в ходе президентских и думских выборов в 1990-е – 2000-е гг.? 50. Какие научные достижения XX в. прославили Россию? 51. Кто из россиян являлся лауреатом Нобелевской премии? 52. Какие важные события в стране произошли в начале 2000-х гг.?</p>	
--	---	--



УК-5.1	Анализирует современное состояние общества на основе знания исторической ретроспективы и основ социального анализа	<ol style="list-style-type: none"> <li>1. Процесс подготовки Советского Союза к войне: внешнеполитическая деятельность государства.</li> <li>2. Германия и Советский Союз в преддверии столкновения: экономический потенциал, военная доктрина и состояние вооружённых сил.</li> <li>3. Причины и начало Второй мировой войны (1939-июнь 1941гг.)</li> <li>4. Схема сражений начального периода войны и причины поражений.</li> <li>5. Московская битва: от поражений к контрнаступлению.</li> <li>6. Контрнаступление Красной Армии (январь-апрель 1942г.). планы сторон на весенне-летнюю кампанию 1942г.</li> <li>7. Забытые сражения на Ржевском выступе.</li> <li>8. Поражение Красной армии под Харьковом и в Крыму весной-летом 1942г.</li> <li>9. Сталинградская битва.</li> <li>10. Блокада Ленинграда: споры и оценки.</li> <li>11. Планы сторон на весенне-летнюю кампанию 1943г. Победа на Курской дуге. Битва за Днепр.</li> <li>12. Наступательные операции Красной Армии 1944-1945гг.</li> <li>13. Освобождение Европы от нацизма. Берлинская военная операция.</li> <li>14. Военная техника Второй мировой войны.</li> <li>15. Полководцы и солдаты. Герои и подвиги.</li> <li>16. Участие Советского Союза в боевых действиях против Японии.</li> <li>17. Оккупационный аппарат управления. Нацистская пропаганда и план «Ост».</li> <li>18. Нацистский террор. Механизмы уничтожения мирного населения.</li> <li>19. Холокост: уничтожение, сопротивление, спасение.</li> </ol>	История Великой Отечественной войны Б1.О.01.02
УК-5.2	Интерпретирует проблемы современности с позиций этики и философских знаний	<p>Пример оценочных средств:</p> <ul style="list-style-type: none"> <li>- Разработайте предложения по созданию музейной экспозиции, посвященной истории Великой отечественной войны (в музее школы или корпоративном музее предприятия)</li> <li>- Дайте собственную оценку событиям Холокоста, подкрепляя ее аргументами. Обоснуйте необходимость сохранения памяти о трагедии Холокоста и воспитательном потенциале толерантного отношения людей друг к другу.</li> <li>- Напишите эссе на тему: «Как в нашей семье хранится память о Великой отечественной войне».</li> </ul>	

УК-5.3	Демонстрирует понимание общего и особенного в развитии цивилизаций, религиозно-культурных отличий и ценностей локальных культур	<p>1. К 1943 году относится 1) Московская битва 2) снятие блокады Ленинграда 3) Курская битва 4) Смоленское сражение</p> <p>2. В первый месяц Великой Отечественной войны упорное сопротивление врагу оказали советские воины в 1) Минске 2) Выборге 3) Риге 4) Бресте</p> <p>3. Крупнейшее танковое сражение в Великой Отечественной войне произошло в ходе битвы 1) Курской 2) под Москвой 3) Берлинской 4) Сталинградской</p> <p>4. Что предполагал разработанный Германией план Ост? 1) Принудительное вы-селение с территории Польши и оккупированных областей СССР до 75–85% населения 2) Молниеносную войну с СССР (в течение трех месяцев дойти до Волги) 3) Окружение и уничтожение советских войск, расположенных в районе Курского выступа 4) Захват Стамбула и открытие морского пути в СССР</p> <p>5. Прочтите отрывок из докладной записки командования Брянского фронта и укажите общее название вооруженных отрядов, о которых идет речь. «Действуя в тылу противника на его коммуникациях, уничтожая мосты на железных и шоссейных дорогах, пуская под откос железнодорожные эшелоны, уничтожая мелкие гарнизоны противника, средства связи, склады с боеприпасами, горючим, ведя разведку противника как на линии фронта, так и в его тылу и следя за его перегруппировкой войск... отряды практически помогают частям фронта в разгроме противника». 1) войска связи 2) казаки 3) штрафные батальоны 4) партизаны</p> <p>6. Почетное звание, присваиваемое израильским институтом Катастрофы и Героизма «Яд ва-Шем». Звание присваивают людям, спасавшим евреев в годы нацистской оккупации Европы, рискуя при этом собственной жизнью. 1) праведник народов мира; 2) герой Израиля; 3) спаситель; 4) герой милосердия.</p> <p>7. Прочтите отрывок из документа и укажите термин, которым обозначается описанный процесс. «С июля по ноябрь 1941 г. на Урал, в Сибирь, Среднюю Азию и Казахстан было вывезено более 1500 промышленных предприятий. В тот же период по железным дорогам страны перевезено около 1,5 миллиона вагонов грузов. Эта четкая работа позволила в кратчайшие сроки создать на востоке страны новую экономическую базу, которая обеспечила рост военного могущества Советского Союза и его победу». 1) депортация; 2) эвакуация; 3) мобилизация; 4) экспроприация</p> <p>8. О ком говорится в этом письме: "...Летом 1971 года я получил такое письмо: «Дорогой наш друг, Леонид Осипович... Ваше имя навечно вписано в боевую летопись нашей части В воздушных победах над фашистскими захватчиками есть большой вклад и лично Ваш и Вашего творческого коллектива. На самолетах-истребителях, подаренных Вашим джаз-оркестром и названных „Веселые ребята—, наши летчики-герои сбили десятки фашистских стервятников и закончили войну над Берлином». 1) Шаляпин; 2) Вертинский 3) Лундстрем 4) Утесов.</p> <p>9. Когда впервые в мире на Магнитогорском металлургическом комбинате про-</p>	
--------	---	--	--

		<p>изведена прокатка на блюминге танковой броневой стали на лист 1) 22 июня 1941; 2) 28 июля 1941; 3) 25 ноября 1941; 4) 23 февраля 1942.</p> <p>10. В годы Второй мировой войны СССР получал от союзников, прежде всего от США, бесплатные поставки вооружения и продовольствия. Эта помощь получила название 1) ленд-лиз 2) репарации 3) контрибуции 4) план Маршалла.</p> <p>11. В конце 70-х годов состоялась всемирная телепремьера голливудского много-серийного художественного фильма, посвященного истории вымышленной семьи немецких евреев Вайссов. Именно после выхода этого фильма в США и других странах возникли многочисленные центры и музеи Холокоста. Назовите название фильма. 1) Праведник 2) Холокост 3) Дневник Анны Франк 4) Нюрнбергский эпилог.</p> <p>12. Всегда ли день Победы в СССР был выходным днём? 1) Да, так как 8 мая 1945 года вышел соответствующий указ Президиума Верховного Совета СССР 2) С 1945 по 1947 год — выходной, далее, до 1965 года рабочий, затем снова нерабочий 3) Нет, не всегда, только с 1955 года 4) Это обычный рабочий день.</p>	
УК-5.1	Анализирует современное состояние общества на основе знания исторической ретроспективы и основ социального анализа	<p><b>Примерный перечень вопросов для индивидуальных (письменных) заданий:</b></p> <ol style="list-style-type: none"> <li>1. В чем сущность социальных связей и отношений?</li> <li>2. В чем отличие законов природы от законов общества?</li> <li>3. В чем состоят источники саморазвития общества?</li> <li>4. Проанализируйте динамику развития представлений об обществе и его структурных элементах в западной философии в XIX – XX вв.</li> <li>5. В чем суть противоречия между личностью и обществом говорил Н. Михайловский: «Пусть общество прогрессирует, но поймите, что личность при этом регрессирует, что если иметь в виду только эту сторону дела, то общество есть первый, ближайший и злейший враг человека, против которого он должен быть постоянно на страже. Общество самим процессом своего развития стремиться раздробить личность, оставить её какое-нибудь одно специальное отправление».</li> <li>6. В чем заключается диалектическая культура мышления и как она соотносится с социальными действиями?</li> <li>7. Что такое свобода человека? Какие есть точки зрения по этому вопросу?</li> <li>8. Когда и при каких условиях она превращается в свою противоположность. Подтвердите примерами.</li> <li>9. Что необходимо, чтобы осуществить подлинную свободу, избежать ее превращения в несвободу или «бегство от свободы».</li> <li>10. Выскажите свое отношение к суждению: «Цель оправдывает средства». Приведите примеры, когда эта идея была реализована в истории, жизни.</li> </ol>	Философия Б1.О.07
УК-5.2	Интерпретирует проблемы современности с позиций этики и фило-	<p><b>Перечень теоретических вопросов к экзамену:</b></p> <ol style="list-style-type: none"> <li>1. Философские концепции человека. Особенности взаимодействия человека с миром.</li> </ol>	

	софских знаний	<p>Мировоззрение.</p> <ol style="list-style-type: none"><li>2. Разумность человека. Космоцентризм античной философии.</li><li>3. Религиозное мировоззрение. Особенности средневековой философии. Конечность существования человека и проблема бессмертия души.</li><li>4. Материализм и идеализм в философии как способы объяснения мира. Механистическая картина мира.</li><li>5. Возникновение диалектической проблемы развития из метафизического понимания мира. Основные законы диалектики.</li><li>6. Проблема пространства и времени в философии. Отличие от научного подхода. Специфика философии Нового времени.</li><li>7. Человек как производящее существо. Марксизм и материалистическое понимание истории.</li><li>8. Свобода как альтернатива природной детерминации. Иррациональная философия как способ объяснения мира.</li><li>9. Экзистенциализм как направление современной философии. Проблема экзистенции и бытия человека.</li><li>10. Проблема бытия в философии.</li><li>11. Проблема субстанции в философии. Философские картины материального единства мира.</li><li>12. Познание как путь движения к истине и основа ориентации в мире. Проблема истины.</li><li>13. Природа сознания. Идеальное как форма информационного отражения.</li></ol>	
--	----------------	--	--

		<p>14. Проблема биосоциальной природы человека. Проблема социального в философии. Общество.</p> <p>15. Экологические риски глобализированного мира. Социальные риски коммуникационного общества.</p> <p>16. Философская концепция культуры. Культура и цивилизация.</p>	
УК-5.3	<p>Демонстрирует понимание общего и особенного в развитии цивилизаций, религиозно-культурных отличий и ценностей локальных культур</p>	<p><b><i>Примерный перечень тем письменных индивидуальных заданий (эссе):</i></b></p> <ol style="list-style-type: none"> <li>1. Отношение к бытию современного человека.</li> <li>2. Роль эпистемологии в жизни современного человека.</li> <li>3. Вопросы этики в деятельности современного человека.</li> <li>4. Роль философии в современном обществе.</li> <li>5. Софистика в современном мире.</li> <li>6. Идеализм Платона в современном мировоззрении.</li> <li>7. Телеология Аристотеля в современной теории развития.</li> <li>8. Принципы стоицизма в жизни современного человека.</li> <li>9. Принципы эпикуреизма в жизни современного человека.</li> <li>10. Принципы скептицизма в жизни современного человека.</li> <li>11. Вера и разум в мировоззрении современного человека.</li> <li>12. Принцип «бритвы Оккама» в современной философии и науке.</li> <li>13. Гедонизм как основа современного мировоззрения.</li> <li>14. Конфуцианство и индивидуализм.</li> <li>15. Философия буддизма и общество потребления.</li> <li>16. Рационализм и здравый смысл в поведении современного человека.</li> <li>17. Идеи прагматизма и утилитаризма в современном обществе.</li> <li>18. Влияние русской философии на развитие российского менталитета.</li> <li>19. Влияние идей экзистенциализма на развитие современного человека.</li> <li>20. Рациональная и иррациональная составляющие поведения современного человека.</li> <li>21. Интуиция и здравый смысл в условиях постмодерна.</li> </ol>	

		<p>22. Свобода и ответственность личности.</p> <p>23. Проблема человека в современном обществе.</p> <p>24. Проблема определения смысла жизни.</p> <p>25. Смысл существования человека.</p> <p>26. Этические проблемы развития науки и техники.</p> <p>27. Проблема самоактуализации человека в обществе потребления.</p> <p>28. Социальные проблемы развития науки и техники.</p> <p>29. Проблема развития и использования технологий.</p> <p>30. Социальное и биологическое время жизни человека.</p> <p>31. Концепция успеха в современном обществе.</p> <p>32. Культура и цивилизация.</p> <p>33. Доверие и сотрудничество в современном обществе.</p> <p>34. Мифологичность мировоззрения современного человека.</p> <p>35. Роль порядка и хаоса в жизни современного человека.</p> <p>36. Онтология современного человека.</p> <p>37. Эпистемология современного человека.</p> <p>38. Этика современного человека.</p> <p>39. Аксиология современного общества.</p> <p>40. Проблема феномена инновации.</p>	
<p>УК-6 - Способен, управлять своим временем, выстраивать и реализовывать траекторию саморазвития на основе принципов образования в течение всей жизни.</p>			
УК-6.1	<p>Использует инструменты и методы управления временем при выполнении конкретных задач, проектов, при достижении поставленных целей</p>	<p><b>Перечень теоретических вопросов к зачету:</b></p> <p><b>Тест:</b> Выберите правильный ответ</p> <p>1. Постоянное откладывание дел на потом, нежелание выполнять определенные обязанности – это:</p> <p>а) перфекционизм;</p> <p>б) абьюзерство;</p> <p>в) прокрастинация;</p> <p>г) тайм-менеджмент.</p> <p>2. Умение по собственной инициативе ставить цели и находить пути их решения характеризует человека как:</p>	<p>Технология профессионально-личностного саморазвития Б1.О.02</p>

		<p>а) решительного;  б) целеустремленного;  в) настойчивого;  г) самостоятельного.</p> <p><b>Тематика сообщений и докладов</b></p> <ol style="list-style-type: none"> <li>1. Матрица Эйзенхауэра (принцип Эйзенхауэра или Метод Эйзенхауэра)</li> <li>2. Принцип Парето (закон Парето или принцип 20/80)</li> <li>3. Хронометраж</li> <li>4. Список задач или to do list.</li> <li>5. Постановка целей по схеме SMART.</li> </ol> <p><b>Практическое задание</b></p> <p>Подберите блок диагностических методик, способных отследить личностно-профессиональное саморазвитие работника направления, по которому Вы обучаетесь. Обоснуйте.</p>	
УК-6.2:	<p>Определяет приоритеты собственной деятельности, личностного развития и профессионального роста</p>	<p><b>Перечень теоретических вопросов к зачету:</b></p> <p><b>Тест:</b> Выберите правильный ответ</p> <ol style="list-style-type: none"> <li>1. Подлинная (достигнутая) идентичность является показателем психической ... человека, его способности самостоятельно решать проблемы, которые ставит перед ним жизнь, и самому нести ответственность за принятые решения. <ol style="list-style-type: none"> <li>а) зрелости;</li> <li>б) инфантильности;</li> <li>в) кризисности;</li> <li>г) молодости.</li> </ol> </li> <li>2. Человека как индивида характеризует: <ol style="list-style-type: none"> <li>а) индивидуальный стиль деятельности;</li> <li>б) мотивационная направленность;</li> <li>в) моральные качества;</li> <li>г) средний рост.</li> </ol> </li> </ol> <p><b>Тематика сообщений и докладов:</b> Понятие профессионально-личностное саморазвитие в трудах отечественных и зарубежных исследователей. Стадии профессионального развития. Самоактуализация как высший уровень саморазвития личности. Стадии профессионального развития Д. Сьюпера. Адаптационная модель саморазвития. Кризис профессионального саморазвития: причины, пути развития. Креативная личность: понятие, признаки, приемы развития профессиональной</p>	

		<p>креативности. Стресс: его причины и профилактика.</p> <p><b>Практическое задание</b></p> <p>Какие решения можете принять Вы, как директор предприятия того направления, по которому Вы обучаетесь, по активизации личностно-ориентированного саморазвития работников. Обоснуйте.</p>	
УК-6.3	<p>Оценивает требования рынка труда и предложения образовательных услуг для выстраивания траектории собственного профессионального роста</p>	<p><b>Перечень теоретических вопросов к зачету</b></p> <p><b>Тест:</b> Выберите правильный ответ</p> <p>1. Оценка личностью себя, своих возможностей, личностных качеств и места в системе межличностных отношений называется:</p> <ul style="list-style-type: none"> <li>а) самопрезентацией;</li> <li>б) сомовосприятием;</li> <li>в) самоощущением;</li> <li>г) самооценкой.</li> </ul> <p>2. К качествам, определяющим ... , относятся гибкость, профессиональная мобильность, умение «презентовать себя»; владение методами решения большого класса профессиональных задач, способность справляться с различными профессиональными проблемами, уверенность в себе, ответственность, ориентация на успех, готовность постоянно обогащать свой опыт.</p> <ul style="list-style-type: none"> <li>а) опыт специалиста;</li> <li>б) профессиональную деформацию специалиста</li> <li>в) конкурентоспособность специалиста;</li> <li>г) другое.</li> </ul> <p><b>Тематика задания</b></p> <p>На основании составленного психологического автопортрета и оценки требования рынка труда составьте траекторию собственного профессионального роста.</p> <p><b>Практическое задание</b></p> <p>Продиагностируйте себя минимум по семи диагностическим методикам и составьте психологический автопортрет по следующему плану:</p> <ul style="list-style-type: none"> <li>1. Название теста.</li> <li>2. Результат теста.</li> <li>3. Распишите, как этот результат проявляется именно у вас;</li> <li>4. Пропишите рекомендации себе для личностно-ориентированного саморазвития.</li> </ul>	



УК-7 - Способен поддерживать должный уровень физической подготовленности для обеспечения полноценной социальной и профессиональной деятельности			
УК-7.1	Выбирает здоровьесберегающие технологии для поддержания здорового образа жизни с учетом физиологических особенностей организма и условий реализации профессиональной деятельности	<p><b>Теоретические вопросы к зачету</b></p> <p>1. Назвать причины возникновения физической культуры и спорта. 2. Перечислить средства физической культуры. 3. Дать характеристику уровням сформированности физической культуры личности. 4. Связь физического воспитания с другими видами воспитания.</p> <p>5. Назвать методические принципы физического воспитания. 6. Перечислить методы физического воспитания. 7. Особенности организации самостоятельных занятий по физической культуре. 8. Название и задачи профессионально-прикладной физической подготовки. 9. Цель и задачи производственной физической культуры. 10. Формы производственной физической культуры. 11. Основные требования к составлению комплексов производственной физической культуры с учетом профессии. 12. Физические качества и их роль в профессиональной подготовке студентов. 13. Определение силы и способы ее воспитания. 14. Определение гибкости и способы ее воспитания. 15. Определение выносливости и способы ее воспитания. 16. Определение координационных способностей и способы их воспитания. 17. Определение быстроты и способы ее воспитания. 18. Определение спорта и его роль в профессиональной подготовке студентов. 19. Комплекс ГТО и его роль в физическом воспитании человека. 20. Дать характеристику современным оздоровительным технологиям</p>	Физическая культура и спорт Б1.О.09
УК-7.2	Планирует свое рабочее и свободное время для оптимального сочетания физической и умственной нагрузки и обеспечения работоспособности	<p><b>Практические задания:</b></p> <p>1. Определить с помощью критериев свой уровень сформированности физической культуры личности; Критериями, по которым можно судить о сформированности физической культуры личности, выступают объективные и субъективные показатели. Опираясь на них, можно выявить существенные свойства и меру проявления физической культуры в деятельности.</p> <p>К ним относятся:</p> <p>1. степень сформированности потребности в физической культуре и способы ее удовлетворения</p> <p>2. интенсивность участия в физкультурно-спортивной деятельности (затрачиваемое время, регулярность);</p> <p>3. характер сложности и творческий уровень этой деятельности;</p> <p>4. выраженность эмоционально-волевых и нравственных проявлений личности в физкультурно-спортивной деятельности (самостоятельность, настойчивость, целеустремленность,</p>	

		<p>самообладание, коллективизм, патриотизм, трудолюбие, ответственность, дисциплинированность);</p> <p>5. степень удовлетворенности и отношение к выполняемой деятельности;</p> <p>6. проявление самостоятельности, самоорганизации, самообразования, самовоспитания и самосовершенствования в физической культуре;</p> <p>7. уровень физического совершенства и отношение к нему;</p> <p>8. владение средствами, методами, умениями и навыками, необходимыми для физического совершенствования;</p> <p>9. системность, глубина и гибкость усвоения научно-практических знаний по физической культуре для творческого использования в практике физкультурно-спортивной деятельности;</p> <p>10. широта диапазона и регулярность использования знаний, умений, навыков и опыта физкультурно-спортивной деятельности в организации здорового стиля жизни, в учебной и профессиональной деятельности.</p> <p>2. Составить комплекс производственной гимнастики с учетом профессиональной деятельности и характера труда, включив упражнения для профилактики профессиональных заболеваний. При составлении необходимо придерживаться методики. Методика производственной гимнастики включает два компонента: методику составления комплексов производственной гимнастики и методику их проведения в режиме рабочего дня. Методики составления и проведения комплексов в различных видах производственной гимнастики имеют существенные отличия. Если место вводной гимнастики определено четко — до начала работы, то время проведения других видов производственной гимнастики во многом зависит от динамики работоспособности человека в течение трудового дня. Типовая схема вводной гимнастики разработана ведущим специалистом производственной гимнастики Нифонтовой включает:</p> <ol style="list-style-type: none"> <li>1. упражнения организующего характера;</li> <li>2. упражнения для мышц туловища, рук и ног;</li> <li>3. упражнения общего воздействия;</li> <li>4. упражнения для мышц туловища, рук, ног с маховыми элементами;</li> <li>5—8. специальные упражнения.</li> </ol> <p>Для людей, занятых тяжелым физическим трудом, в комплекс вводной гимнастики рекомендуется включать простые по координации движения динамического характера. Они позволяют последовательно вовлекать в активную деятельность различные группы мышц.</p>	
--	--	--	--

	<p>Общая нагрузка при выполнении упражнений постепенно увеличивается к последней четверти комплекса. Лицам, занятым трудом средней тяжести, подойдут динамические с широкой амплитудой упражнения для группы мышц, которые во время работы не задействованы. Максимум нагрузки должен приходиться на середину комплекса. Для тех, чей труд связан с длительным напряжением внимания, зрения, но не отличается большими физическими усилиями, вводная гимнастика насыщается комбинированными динамическими упражнениями, в которых заняты различные группы мышц. Максимальная физическая нагрузка приходится на первую треть комплекса. Если предстоит интенсивная умственная работа, то чтобы сократить период вработывания, рекомендуется произвольное напряжение мышц конечностей умеренной или средней интенсивности в течение 5—10 с. Если нужно быстро настроиться и включиться в работу, дополнительное напряжение скелетных мышц в специальных упражнениях должно быть выше. Условия труда, рабочая поза могут неблагоприятно влиять на организм. В этих случаях рекомендуется включать упражнения, имеющие профилактическую направленность. К примеру, работа, выполняемая с постоянным наклоном туловища вперед, может привести к повышенному искривлению позвоночника в грудной части, поэтому комплекс упражнений должен быть направлен на то, чтобы улучшать осанку и препятствовать появлению «круглой» спины. Для вводной гимнастики часто используют упражнения с возрастающим темпом движений — от медленного до умеренного, от умеренного до повышенного. При этом рекомендуется развивать темп, превышающий средний темп работы. Но чтобы выполнение комплекса вводной гимнастики не вызвало чувства усталости, необходимо соблюдать определенные правила:</p> <ol style="list-style-type: none"><li>2. во время упражнений занимающиеся испытывают чувство сильной и приятной мышечной работы;</li><li>3. важно создавать легкое тонизирующее состояние основных работающих мышечных групп;</li><li>4. вводную гимнастику следует заканчивать двумя упражнениями, одно из которых снимет излишнее возбуждение, а другое — поможет настроиться на предстоящую работу.</li><li>5. после выполнения всего комплекса у занимающихся не должно появляться желание отдохнуть.</li></ol> <p>3. Подобрать упражнения, направленные на развитие физических качеств, необходимых в профессиональной деятельности.</p>	
--	--	--

УК-7.3	Соблюдает и пропагандирует нормы здорового образа жизни в различных жизненных ситуациях и в профессиональной деятельности	<p><b>Комплексные задания:</b></p> <p>1. Составить и выполнить комплекс производственной гимнастики с учетом профессиональной деятельности и характера труда, включив упражнения для профилактики профессиональных заболеваний;</p> <p>Производственная гимнастика — это комплексы специальных упражнений, применяемых в режиме рабочего дня, чтобы повысить общую и профессиональную работоспособность, а также с целью профилактики и восстановления. Видами (формами) производственной гимнастики являются: вводная гимнастика, физкультурная пауза, физкультурная минутка, микропауза активного отдыха. При построении комплексов упражнения необходимо учитывать:</p> <ol style="list-style-type: none"> <li>1. рабочую позу (стоя или сидя), положение туловища (согнутое или прямое, свободное или напряженное);</li> <li>2. рабочие движения (быстрые или медленные, амплитуда движения, их симметричность или асимметричность, однообразие или разнообразие, степень напряженности движений);</li> <li>3. характер трудовой деятельности (нагрузка на органы чувств, психическая и нервно-мышечная нагрузка, сложность и интенсивность мыслительных процессов, эмоциональная нагрузка, необходимая точность и повторяемость движений, монотонность труда);</li> <li>4. степень и характер усталости по субъективным показателям (рассеянное внимание, головная боль, ощущение болей в мышцах, раздражительность);</li> <li>5. возможные отклонения в здоровье, требующие индивидуального подхода при составлении комплексов производственной гимнастики;</li> <li>6. санитарно-гигиеническое состояние места занятий (обычно комплексы проводятся на рабочих местах).</li> </ol> <p>Пример составления комплекса гимнастики для лиц, занятых малоподвижным трудом:</p> <p>1. Упр. 1. Исходное положение - основная стойка. Ходьба на месте 25—30 с. 2. Упр. 2. И. п. - о. с. 1 - дугой внутрь, правую руку вверх (+). 2 - то же левой, встать на носки, потянуться вверху руками (+). 3-4 — и. п. (-). Повторить 2—3 раза. 3. Упр. 3. И. п. - руки на поясе, 1 - прыжок, ноги скрестно. 2 - прыжок, ноги врозь. Скрестное положение ног менять поочередно. 15—20 с. Ходьба на месте 15—20 с 4. Упр. 4. И. п. - о. с. 1 - встречный мах руками: левая вверх, правая назад, 2 - изменить положение рук. Окончание движения рук закончить небольшим рывком. Повторить 6-8 раз. Упр. 5. И. п. - стойка ноги врозь, кисти сплетены. 1-4 - руки вверх, круг туловищем вправо. То же в другую сторону. Повторить 6-8 раз в каждую сторону.</p>	
--------	---	--	--

5. Упр. 6. И. п. 1 - с небольшим поворотом туловища направо, мах левой согнутой ногой назад, правой рукой коснуться голеностопного сустава, левой рукой произвольное движение, способствующее удержанию равновесия. -2 - то же в другую сторону. Повторить 8-10 раз.

6. Упр. 7. И. п. - о. с. 8-10 небольших махов вперед и назад расслабленной ногой с «мазком» лоском по полу. В конце каждого маха приподняться на носке. Руки произвольно в стороны для удержания равновесия. То же, стоя на другой ноге. По окончании упражнения выполнить 2-3 парных дыхания.

7. Упр. 8. И. п. - о. с. 1 - руки в стороны, правую ногу вперед на носок. 2 — слегка приседая на левой ноге, правую с несильным пристукиванием на пятку. Руки повернуть ладонями кверху. 3 - с пристукиванием ступней правую ногу поставить рядом с левой и приподнять левую, руки на пояс. «И» - пристукнуть левой ступней, приподнять правую ступню. 4 — пристукнуть правой ступней.

2. Выполнить упражнения, направленные на развитие профессионально важного физического качества, комплекса контрольных упражнений;

3. Выполнить комплекс утренней гигиенической гимнастики. Заполнить таблицу самоконтроля: измерить ЧСС до и после выполнения комплекса и оценить самочувствие

Таблица самоконтроля

Наименование показателя	Дата		
ЧСС (до выполнения)			
ЧСС (после)			
Самочувствие			

		<p>Примерная тематика рефератов:</p> <ol style="list-style-type: none"> <li>1. Диагноз и краткая характеристика заболевания студента.</li> <li>2. Влияние заболевания на личную работоспособность и самочувствие.</li> <li>3. Медицинские противопоказания при занятиях физическими упражнениями и применение других средств физической культуры при данном заболевании (диагнозе).</li> <li>4. Физическая культура в общекультурной и профессиональной подготовке специалиста.</li> <li>5. Физическая культура и спорт как социальные феномены общества.</li> <li>6. Основы здорового образа жизни.</li> <li>7. Общая физическая и специальная подготовка в системе физического воспитания.</li> <li>8. Основы оздоровительной физической культуры.</li> <li>9. Общие положения, организация и судейство соревнований.</li> <li>10. Допинг и антидопинговый контроль.</li> <li>11. Массаж, как средство реабилитации.</li> <li>12. Лечебная физическая культура: средства и методы.</li> <li>13. Подвижная игра, как средство и метод физического развития.</li> <li>14. Тестирование уровня физического развития студентов.</li> <li>15. Современные проблемы физической культуры и спорта.</li> <li>16. Комплекс ГТО: история и современность.</li> </ol>	
<p>УК-8 - Способен создавать и поддерживать в повседневной жизни и в профессиональной деятельности безопасные условия жизнедеятельности для сохранения природной среды, обеспечения устойчивого развития общества, в том числе при угрозе и возникновении чрезвычайных ситуаций и военных конфликтов</p>			
УК-8.1	Анализирует и идентифицирует факторы опасного и вредного влияния	<p><b>Перечень теоретических вопросов к экзамену:</b>  Название, цель, задачи изучения дисциплины. Теоретическая база БЖД.  Принципы обеспечения безопасности. Методы и средства обеспечения безопасности.  Характеристика нервной системы человека. Зрительный анализатор. Осязание,</p>	Безопасность жизнедеятельности Б1.О.08

	<p>элементов среды обитания (технических средств, технологических процессов, материалов, зданий и сооружений, природных и социальных явлений)</p>	<p>температурная чувствительность. Обоняние, восприятие вкуса, мышечное чувство. Болевая чувствительность, слуховой анализатор и вибрационная чувствительность.          Формы трудовой деятельности.          Риск как количественная оценка опасности. Основные положения теории риска. Концепция приемлемого риска.          Воздействие негативных (вредных и опасных) факторов на организм человека.          Классификация. Причины и следствия.</p> <ol style="list-style-type: none"> <li>1. Перечислите характеристики опасностей природного происхождения</li> <li>2. Перечислите характеристики опасностей техногенного происхождения</li> <li>3. Перечислите характеристики опасностей социального происхождения</li> </ol> <p><b>Примерные практические задания:</b>          Задание № 1          Пусть, число работающих в химической промышленности составляет 300 тыс. чел. Ежегодно на предприятиях химической промышленности в результате несчастных случаев погибает в среднем 150 чел. Определите величину индивидуального риска. Превышает ли расчетное значение величину приемлемого риска для развитых стран.          Задание № 2          Индивидуальный риск <math>3^*</math> относится к транспорту: а) автомобильному б) водному в) железнодорожному г) воздушному</p>	
--	---	---	--

УК-8.2	<p>Выявляет проблемы, связанные с нарушениями техники безопасности на рабочем месте; предлагает мероприятия по предотвращению чрезвычайных ситуаций</p>	<p><b>Перечень теоретических вопросов к экзамену:</b></p> <ol style="list-style-type: none"> <li>1. Обучение работающих по безопасности труда.</li> <li>2. Надзор и контроль за соблюдением законодательства о труде.</li> <li>3. Ответственность за нарушения законодательства о труде.</li> <li>4. Порядок расследования и учета несчастных случаев на производстве.</li> <li>5. Анализ травматизма.</li> <li>6. Основные причины поражения человека электрическим током. Действие тока на человека. Факторы, определяющие действие электрического тока на организм человека. Защитное заземление. Зануление. Защитное отключение. Организационные мероприятия, обеспечивающие безопасную работу в электроустановках.</li> <li>7. Молниезащита промышленных объектов.</li> </ol> <p><b>Примерные практические задания:</b></p> <p><b>Задание № 1</b>  На предприятии произошел пожар, обнаружен пострадавший. Он предъявляет жалобы на наличие раны в области правой руки, на сильную боль в области раны. Общее состояние удовлетворительное, на передней части поверхности руки отмечается рана размером 4 x 3 см. Какие средства индивидуальной медицинской защиты необходимо применить при оказании медицинской помощи пострадавшему?</p> <p><b>Задание № 2</b>  В организме человека радиоактивный плутоний и лантан концентрируются в: а) в скелете б) в печени в) в мышцах г) в легких</p> <p><b>Задание № 3</b>  Соотнесите вид излучения с коэффициентом относительной биологической эффективности: 1. Рентгеновское и у-излучение 2. Нейтроны с энергией меньше 20кЭв 3. Протоны с энергией меньше 10 мэВ 4. Тяжелые ядра отдачи а) 1 б) 3 в) 10 г) 20</p> <p><b>Комплексное</b></p>
--------	---	--



		<p><b>задание:</b></p> <p>В учреждении, где вы работаете, имеются легкие защитные костюмы Л-1, противогазы гражданские ГП-5 и пакеты индивидуальные перевязочные на каждого из сотрудников. По системе оповещения РСЧС получена информация о радиационном заражении территории и скорой эвакуации. Определите порядок ваших действий.</p>	
УК-8.3	<p>Разъясняет правила поведения при возникновении чрезвычайных ситуаций природного и техногенного происхождения; оказывает первую помощь, описывает способы участия в восстановительных мероприятиях</p>	<p><b>Перечень теоретических вопросов к экзамену:</b></p> <ol style="list-style-type: none"> <li>1. Чрезвычайная ситуация. Классификации ЧС. Ликвидация последствий ЧС. Управление ЧС.</li> <li>2. Огнетушащие вещества. Установки пожаротушения. Организация пожарной охраны на предприятии.</li> <li>3. Безопасность жизнедеятельности как наука. Понятия «опасность» и «безопасность», их роль и значение в жизнедеятельности человека и общества.</li> <li>4. Критерии и классификация чрезвычайных ситуаций.</li> <li>5. Классификация чрезвычайных ситуаций природного характера, причины и следствия</li> <li>6. Литосферные чрезвычайные ситуации. Причины их возникновения, следствия, меры безопасности</li> <li>7. Гидросферные чрезвычайные ситуации. Причины их возникновения, следствия, меры безопасности</li> <li>8. Атмосферные чрезвычайные ситуации. Причины их возникновения, следствия, меры безопасности</li> <li>9. Природные пожары. Опасности и порядок действий при угрозе, причины их возникновения, следствия, меры безопасности.</li> <li>10. Биологические чрезвычайные ситуации. Понятие эпидемии и пандемий.</li> <li>11. Военные чрезвычайные ситуации.</li> <li>12. Классификация чрезвычайных ситуаций техногенного характера. Правила поведения при угрозе или их возникновении.</li> <li>13. Аварии с выбросом (угрозой выброса) радиоактивных веществ. Правила поведения и действия населения при радиационных авариях и радиоактивном загрязнении местности.</li> <li>14. Аварии с выбросом (угрозой выброса) химически опасных веществ и их характеристика. Поражающие факторы. Правила поведения и действия населения.</li> <li>15. Транспорт и его опасности. Транспортные аварии и катастрофы.</li> </ol>	

		<p>16. Пожары и взрывы. Пожарная безопасность.</p> <p>17. Чрезвычайные ситуации социального характера.</p> <p>18. Чрезвычайные ситуации криминального характера и защита от них. Общественная опасность экстремизма и терроризма. Безопасность поведения в толпе и при массовой панике Психологические аспекты чрезвычайной ситуации.</p> <p>19. Гражданская оборона, основные понятия, её задачи. Организация гражданской обороны в образовательных учреждениях.</p> <p>20. Первая доврачебная помощь при поражениях в чрезвычайных ситуациях мирного времени.</p> <p>21. Что такое чрезвычайная ситуация?</p> <p>22. Классификация ЧС</p> <p>23. Опасные факторы различных ЧС</p> <p>24. Что такое первая доврачебная помощь?</p> <p>25. Основные приемы первой доврачебной помощи при различных случаях</p> <p>26. Какова государственная политика в области подготовки и защиты населения в условиях ЧС?</p> <p><b>Примерные практические задания:</b></p> <p><b>Задание № 1</b></p> <p>Из предложенного перечня ответов выбрать правильные. Комплекс сердечно-легочной реанимации включает в себя: 1) измерение артериального давления; 2) наложение на раны стерильных повязок; 3) наложение шин на поврежденные конечности; 4) непрямой массаж сердца; 5) искусственную вентиляцию легких.</p> <p><b>Задание № 2</b></p> <p>Напишите эссе на тему «Террористические акты - преступления против человечности». При написании используйте примеры террористических актов, которые произошли в России и за рубежом.</p> <p><b>Задание № 3</b></p> <p>Устройство, предназначенное для перевозки людей и (или) грузов – это ...</p> <p><b>Задание № 4</b></p> <p>Необходимые действия населения при экологической катастрофе ... а) отстаивание питьевой воды б) для снижения возможностей отравления следует дышать носом в) проверка газоснабжения, водопровода, канализации г) проветривать квартиру в городах следует только днём д) нельзя применять продукты, имевшие контакт с водой е) осторожное</p>	
--	--	---	--

обращение с растворителями, ядохимикатами, моющими и чистящими средствами

**Комплексные задания:**

**Задание № 1**

В 30 км от вашего постоянного места жительства произошла авария на химически опасном объекте. Возникла угроза заражения людей и местности АХОВ (хлором). Определите порядок действий.

**Задание № 2**

По системе оповещения РСЧС был получен сигнал об опасности обширного подтопления территории в районе вашего проживания. Из сообщения понятно, что ваш дом попадет в зону подтопления. Определите порядок действий в сложившейся ситуации.

**Задание № 3**

Авария на хладокомбинате города, в котором вы проживаете, привела к утечке аммиака. Управление по делам ГО ЧС города передало сообщение об эвакуации населения, проживающего вблизи хладокомбината. Определите порядок ваших действий и применение современных средств защиты.

**Задание № 4**

В результате аварии на очистном сооружении в городской водопровод попало значительное количество хлора. Возникла угроза массового поражения населения. Определите порядок ваших действий и применение современных средств защиты.

**Задание № 5**

Из-за взрыва бытового газа обрушилась часть соседнего жилого дома, погибли жильцы, многие были ранены, несколько человек оказались заблокированы в магазине подвального помещения. Ваш дом находится в зоне риска. Определите порядок ваших действий.

**Задание 6**

Произошел крупный пожар, который был вызван неосторожным применением пиротехники. По заключению следствия жертвы пожара погибли преимущественно из-за отравления угарным газом и продуктами горения, ожогов и давки. К какому виду ответственности должно быть привлечено руководство за нарушение правил пожарной безопасности? Укажите последовательность осуществления первой медицинской помощи при отравлении угарным газом. Как называется неконтролируемый процесс горения, причиняющий материальный ущерб, вред жизни и здоровью людей, интересам общества и государства?

		<p><b>Задание 7</b>  В результате схода лавины погибли четверо туристов. Двум участникам группы удалось спастись. Их попытки самостоятельно откопать пострадавших оказались безуспешными. По данным МЧС, ориентировочно в горном массиве сошло 2,1 тыс. м<sup>3</sup> снега: ширина лавины составила 7 метров, глубина – 3 метра и длина – 100 метров. Как называется удушье, обусловленное кислородным голоданием и избытком углекислоты в крови и тканях? Укажите последовательность осуществления первой медицинской помощи при сильном обморожении конечностей. Если скорость лавины составляет 200 км/ч, а дальность ее выброса – 1 км, то время (в секундах), за которое лавина сойдет с горного массива, составит ...?</p> <p><b>Задание 8</b>  В районе аэропорта потерпел катастрофу пассажирский самолет. 44 человека погибло, 1 – пострадал. Официальное расследование катастрофы провел Межгосударственный авиационный комитет (МАК). Непосредственной причиной катастрофы названа ошибка пилотирования. Как называется уменьшение давления в салоне самолета? Укажите последовательность действий человека в случае возникновения аварийной ситуации в самолете. Если в 2011 году в России в авиакатастрофах погибло 120 человек, что составляет 24 % от общего количества всех погибших, то во всем мире за этот год в результате авиакатастроф погибло человек.</p>	
<p>УК- 9 - Способен использовать базовые дефектологические знания в социальной и профессиональной сферах.</p>			
<p>УК-9.1</p>	<p>Обладает знаниями о нозологиях, связанных с ограниченными возможностями здоровья</p>	<p><b>Перечень теоретических вопросов к зачету:</b>  <b>Тест:</b> Выберите правильный ответ  1. Нозология - это  а) учение о болезнях, позволяющее решать основную задачу частной патологии и клинической медицины: познание структурно-функциональных взаимосвязей при патологии, биологические и медицинские основы болезней;  б) раздел медицины, изучающий происхождение болезней, условия и причины их возникновения. в) механизм зарождения и развития заболеваний и отдельных их проявлений.  2. Личностные качества, predeterminedенные социальными факторами - это ...  а) механическая память;  б) ценностные ориентации;</p>	<p>Технология профессионально-личностного саморазвития  Б1.О.02</p>

		<p>в) инстинкты; г) музыкальный слух.</p> <p><b>Тематика сообщений и докладов:</b> Нарушениями в развитии. Отклонение в развитии. Ограниченные возможности здоровья.</p> <p><b>Практическое задание</b> Опишите требования к рабочему месту сотрудника по направлению вашего обучения с разными видами ограниченных возможностей здоровья.</p>	
УК-9.2	Учитывает специфику нозологий при взаимодействии с лицами с ОВЗ в социальной и профессиональной сферах	<p><b>Перечень теоретических вопросов к зачету:</b> Стадии общего адаптационного синдрома (1 стадия - стадия тревоги возникает в момент действия стресса; 2 стадия - стадия резистентности; 3 стадия - стадия истощения.)</p> <p><b>Тематика сообщений и докладов:</b> Лица с нарушениями слуха (глухие, слабослышащие, позднооглохшие). Лица с нарушениями зрения (слепые, слабовидящие). Лица с нарушениями речи. Лица с нарушениями интеллекта (умственно отсталые). Лица с задержкой психического развития (ЗПР). Лица с нарушениями опорно-двигательного аппарата (ДЦП). Лица с нарушениями эмоционально-волевой сферы. Лица с множественными нарушениями (сочетание 2-х или 3-х нарушений).</p> <p><b>Практическое задание</b> Составьте рекомендации работы с категориями лиц с нарушениями в развитии.</p>	
УК-9.1	Обладает знаниями о нозологиях, связанных с ограниченными возможностями здоровья	<p><b>Перечень теоретических вопросов к экзамену:</b></p> <ol style="list-style-type: none"> <li>1. Понятие «инвалидность»</li> <li>2. Что такое «нозологическая группа инвалидов»?</li> <li>3. Характеристики групп, выделяемых врачебно-трудовой экспертной комиссией у взрослых</li> <li>4. Ограничения функциональности инвалидов по категориям, связанным с отклонениями деятельности той или иной системы</li> <li>5. Особенности различных видов патологий (нарушение зрения, патологии слуха, нарушение интеллекта, изменения со стороны опорно-двигательного аппарата, нарушение речи)</li> </ol>	Безопасность жизнедеятельности Б1.О.08
УК-9.2	Учитывает специфику нозологий при взаимодействии	<p><b>Перечень теоретических вопросов к экзамену:</b></p> <ol style="list-style-type: none"> <li>1. Нормативно-правовые основы системы обеспечения доступности для инвалидов</li> </ol>	

	<p>действию с лицами с ОВЗ в социальной и профессиональной сферах</p>	<p>объектов социальной, инженерной, транспортной инфраструктур, объектов сферы обслуживания и других организаций</p> <ol style="list-style-type: none"> <li>2. Структурно-функциональные зоны и элементы объекта, основные требования к обеспечению их доступности</li> <li>3. Основные виды стойких нарушений функций, понятие о барьерах окружающей среды и способах их преодоления</li> <li>4. Технические средства обеспечения доступности, порядок их эксплуатации, включая требования безопасности</li> <li>5. Основные правила и способы информирования инвалидов, в том числе граждан, имеющих нарушения слуха, зрения, умственного развития</li> <li>6. Порядок взаимодействия сотрудников организации социального обслуживания при предоставлении услуг инвалиду</li> <li>7. Понятие «независимая жизнь»</li> <li>8. Правила этикета при общении с людьми с ОВЗ</li> </ol>	
<p>УК-10 - Способен принимать обоснованные экономические решения в различных областях жизнедеятельности</p>			
<p>УК-10.1</p>	<p>Понимает экономические законы, категории и принципы, возможности их использования в различных областях жизнедеятельности</p>	<p><b>Перечень теоретических вопросов к зачету:</b></p> <ol style="list-style-type: none"> <li>1. Производственные, коммерческие и финансовые связи предприятия в рыночной среде.</li> <li>2. Расходы и затраты предприятия. Экономические элементы затрат и калькуляционные статьи.</li> <li>3. Расходы и затраты предприятия. Постоянные и переменные, прямые и косвенные, основные и накладные затраты.</li> <li>4. Себестоимость продукции предприятия и структура затрат. Калькулирование себестоимости продукции предприятия.</li> <li>5. Основные пути снижения себестоимости продукции (работ, услуг) предприятия.</li> </ol>	<p>Экономика предприятия Б1.О.10</p>

6. Цены и ценообразование на предприятии. Методы ценообразования и виды цен. Ценовая политика предприятия.
7. Прибыль как основной показатель деятельности предприятия. Виды прибыли и методы ее расчета.
8. Чистая прибыль предприятия и ее распределение.
9. Рентабельность продукции и общая рентабельность предприятия: показатели и пути их повышения.
10. Инвестиции и методы их оценки.

**Примерные практические задания для зачета:**

1. Предполагаемый выход организации на зарубежные рынки характеризуется следующими денежными потоками:

Годы	0	1	2	3	4
Де-нежный поток	- 100	50	40	40	15

Определите срок окупаемости, дисконтированный срок окупаемости и чистую приведенную стоимость при требуемой доходности 15%.

3. Проект, рассчитанный на 15 лет, требует инвестиции в размере 150 млн.руб. В первые пять лет никаких поступлений не ожидается, в последующие 10 лет ежегодный доход составит 50 млн.руб. Следует ли принять этот проект, если коэффициент дисконтирования составляет 15%.

2. Имеются данные о двух проектах (тыс.руб.). Проранжируйте эти проекты по критериям IRR, PP, NPV, если ставка дисконтирования равна 10%.

Проект	I	P1	P2
A	- 4000	2500	3000
B	- 2000	1200	1500

<p>УК-10.2</p>	<p>Использует экономические знания для принятия обоснованных экономических решений в различных областях жизнедеятельности</p>	<p><b>Перечень теоретических вопросов к зачету:</b></p> <p>1 Основные средства предприятия. Состав и виды основных средств.</p> <ol style="list-style-type: none"> <li>1. Оценка и учет основных средств. Первоначальная, восстановительная и остаточная стоимость основных средств.</li> <li>2. Износ и амортизация основных средств. Нормы амортизации. Начисление амортизационных отчислений линейным и нелинейными способами.</li> <li>3. Показатели эффективности использования основных средств предприятия и пути их повышения.</li> <li>4. Оборотные средства. Состав и структура оборотных средств предприятия.</li> <li>5. Нормирование оборотных средств. Общие понятия и способы нормирования.</li> <li>6. Показатели эффективности использования оборотных средств и пути ускорения их оборачиваемости.</li> </ol> <p><b>Примерные практические задания для зачета:</b></p> <p><b>Задание 1.</b> В 1 квартале предприятие реализовало продукции на 25000 тыс. руб., среднеквартальные остатки оборотных средств составили 2500 тыс. руб. Во 2 квартале объем реализации продукции увеличится на 10%, а время одного оборота оборотных средств будет сокращено на один день. Определите: 1) коэффициент оборачиваемости оборотных средств и время одного оборота в днях в 1 квартале; 2) коэффициент оборачиваемости оборотных средств и их абсолютную величину во 2 квартале; 3) высвобождение оборотных средств в результате сокращения продолжительности одного оборота оборотных средств.</p> <p><b>Задание 2.</b> Цех производит один вид продукции – продукцию А. Объем производ-</p>	
----------------	---	---	--



		<p>ства в июне составил 1000 единиц продукции А. Общая цеховая себестоимость за июнь составила 1 000 000 рублей, при этом в структуре цеховой себестоимости 40% составляют переменные затраты, и 60% - постоянные затраты. Таким образом, себестоимость единицы продукции А в июне составила 1000 руб./ед. На июль планируется объем производства 1200 единиц продукции А. Какова будет планируемая цеховая себестоимость единицы продукции А в июле?</p> <p><b>Задание 3.</b> Рентабельность продукции по предприятию №1 повысилась по сравнению с предыдущим годом на 20%, а по предприятию №2 на 25%. Сумма затрат сократилась по предприятию №1 на 10%, а по предприятию №2 на 16%. Определить как изменится прибыль предприятий</p> <p><b>Примерный перечень тем комплексной исследовательской работы:</b></p> <ol style="list-style-type: none"> <li>1. Изучение и оценка затрат на производство (на примере.....).</li> <li>2. Оценка финансовых результатов деятельности предприятия (на примере ....).</li> <li>3. Изучение системы управления предприятием (на примере ..... )</li> <li>4. Оценка уровня производительности труда и значение ее роста в организации (на примере .....).</li> </ol>	
УК-10.1	Понимает экономические законы, категории и принципы, возможности их использования в различных областях жизнедеятельности	<p>Перечень тем для подготовки к зачету по дисциплине «Производственный менеджмент»:</p> <ol style="list-style-type: none"> <li>1. Общая характеристика организации и ее ресурсов: люди, технология, материалы, капитал, информация. Простые и сложные организации. Формальные и неформальные организации. Коммерческие и некоммерческие организации.</li> <li>2. Общие аспекты в работе руководителя: содержание, роли, функции управления. Информационные, межличностные роли руководителя, роли, связанные с принятием решений.</li> <li>3. Общая характеристика организации: вертикальное разделение труда и уровни управления. Структура организации и норма управления. Горизонтально-интегрированные и вертикально-интегрированные структуры комплексов черной металлургии.</li> </ol>	Производственный менеджмент Б1.О.11

		<p>4. Общая характеристика организации: горизонтальное и вертикальное разделение труда. Подразделения металлургического предприятия: переделы, цехи, отделения, участки.</p> <p>5. Внутренняя среда организации. Внутренние переменные как результат управленческих решений и их взаимосвязь: цели, задачи, структура, технология, люди.</p> <p>6. Внешняя среда организации. Характеристика факторов прямого и косвенного воздействия: поставщики, потребители, конкуренты, законодательство, уровень экономики, уровень технологии, групповые интересы. рыночной стоимости. Есть возможность купить новую машину для замены старой. В этом случае ожидается сокращение издержек производства. Увеличение выпуска товарной продукции не предполагается. Выгодна ли покупка новой машины, если предприятие требует 10%-ную годовую реальную норму дохода на инвестиции?</p>	
УК-10.2	Использует экономические знания для принятия обоснованных экономических решений в различных областях жизнедеятельности	<p><b>Практические задания</b></p> <p>1. Изучаются три варианта вложения средств в некоторый трехлетний инвестиционный проект, в котором предполагается получить доход за первый год - 25 млн. руб., за второй - 30 млн. руб., за третий 50 млн. руб. Поступления доходов происходят в конце соответствующего года, а норма доходности прогнозируется на первый год - 10 %, на второй - 15 %, на третий - 20 %. Какие из изучаемых вариантов строительства являются выгодными, если в проект требуется сделать начальные капитальные вложения в размере: 1 вариант строительства - 70 млн. руб., 2 вариант строительства - 75 млн. руб., 3 вариант строительства - 80 млн. руб.</p> <p>2. Предприятие владеет машиной, которая была полностью амортизирована и может быть продана по рыночной стоимости. Есть возможность купить новую машину для замены старой. В этом случае ожидается сокращение издержек производства. Увеличение выпуска товарной продукции не предполагается. Выгодна ли покупка новой машины, если предприятие требует 10%-ную годовую реальную норму дохода на инвестиции?</p> <p>Таблица 5 Исходные данные</p>	

			<table border="1"> <tr> <td>Продажная цена старой машины, тыс.руб.</td> <td>Цена приобретения новой машины, тыс.руб.</td> <td>Годовая сумма сокращения издержек производства от использования новой машины, тыс. руб.</td> <td>Срок использования новой машины, лет</td> </tr> <tr> <td>80</td> <td>500</td> <td>70</td> <td>5</td> </tr> </table> <p><b>№2</b>  Каковы периоды окупаемости каждого из следующих проектов (данные в таблице)  1. При условии, что вы хотите использовать метод окупаемости, и период окупаемости равен двум годам, на какой из проектов вы согласитесь?  2. Если период окупаемости равен трём годам, какой из проектов вы выберете?  3. Если альтернативные издержки составляют 10 %, какие проекты будут иметь положительные чистые текущие стоимости?  4. «В методе окупаемости слишком большое значение уделяется потокам денежных средств, возникающим за пределами периода окупаемости». Верно ли это утверждение?  5. «Если фирма использует один период окупаемости для всех проектов, вероятно, она одобрит слишком много краткосрочных проектов». Верно, или неверно?</p> <table border="1"> <thead> <tr> <th rowspan="2">Проект</th> <th colspan="6">Потоки денежных средств (CF)</th> </tr> <tr> <th>0</th> <th>1</th> <th>2</th> <th>3</th> <th>4</th> <th>5</th> </tr> </thead> <tbody> <tr> <td>А</td> <td>-5000</td> <td>+1000</td> <td>+1000</td> <td>+3000</td> <td>0</td> <td>+3000</td> </tr> <tr> <td>Б</td> <td>-1000</td> <td>0</td> <td>+1000</td> <td>+2000</td> <td>+3000</td> <td>+2000</td> </tr> </tbody> </table>	Продажная цена старой машины, тыс.руб.	Цена приобретения новой машины, тыс.руб.	Годовая сумма сокращения издержек производства от использования новой машины, тыс. руб.	Срок использования новой машины, лет	80	500	70	5	Проект	Потоки денежных средств (CF)						0	1	2	3	4	5	А	-5000	+1000	+1000	+3000	0	+3000	Б	-1000	0	+1000	+2000	+3000	+2000	
Продажная цена старой машины, тыс.руб.	Цена приобретения новой машины, тыс.руб.	Годовая сумма сокращения издержек производства от использования новой машины, тыс. руб.	Срок использования новой машины, лет																																				
80	500	70	5																																				
Проект	Потоки денежных средств (CF)																																						
	0	1	2	3	4	5																																	
А	-5000	+1000	+1000	+3000	0	+3000																																	
Б	-1000	0	+1000	+2000	+3000	+2000																																	
УК-10.1	Понимает экономические законы, категории и принципы, возможности их использования в различных областях жизнедеятельности	<ol style="list-style-type: none"> <li>1. Определение науки. Классификация наук.</li> <li>2. Методологические основы научного познания.</li> <li>3. Методы научного познания.</li> <li>4. Принципы организации и этапы научно-исследовательской работы.</li> <li>5. Технологии и средства поиска информации для выполнения проекта.</li> <li>6. Роль и место проектной деятельности в различных организациях.</li> <li>7. Основные этапы разработки проекта.</li> <li>8. Появление и развитие понятия «проект».</li> <li>9. Целеполагание и планирование проекта.</li> <li>10. Этапы проектной работы.</li> <li>11. Технологии генерации идей проекта.</li> </ol>	<table border="1"> <tr> <td>2000</td> <td>+1000</td> <td>+1000</td> <td>+3000</td> <td>+2000</td> <td>+1000</td> </tr> </table>	2000	+1000	+1000	+3000	+2000	+1000	Проектная деятельность Б1.В.01																													
2000	+1000	+1000	+3000	+2000	+1000																																		

		<ul style="list-style-type: none"> <li>12. Развитие идеи в проект.</li> <li>13. Ресурсы проектной деятельности.</li> <li>14. Принципы проектной деятельности.</li> <li>15. Принципы проектной работы.</li> <li>16. Классификация проектов.</li> <li>17. Оценка рисков в проектной работе.</li> <li>18. Система управления проектной деятельностью.</li> </ul>	
УК-10.2	Использует экономические знания для принятия обоснованных экономических решений в различных областях жизнедеятельности	<p><b>Перечень заданий для выработки практических умений и приобретения навыков в решении задач в предметной области:</b></p> <ul style="list-style-type: none"> <li>1. Ценности научной этики.</li> <li>2. Гипотеза. Научная идея. Парадокс.</li> <li>3. Структура проектной деятельности.</li> <li>4. Объекты и субъекты проектов.</li> <li>5. Методы и типы научных исследований.</li> <li>6. Методы научного познания.</li> <li>7. Образовательные проекты.</li> <li>8. Особенности этапов жизненного цикла проекта.</li> <li>9. Источники информации и правила работы с ними.</li> <li>10. Особенности научного стиля речи.</li> <li>11. Основные приемы подготовки презентации.</li> <li>12. Защита проекта.</li> </ul>	
УК-11 - Способен формировать нетерпимое отношение к коррупционному поведению			
УК-11.1	Определяет круг коррупционных рисков в рамках поставленной цели и предлагает способы их устранения, оценивает с позиции антикоррупционного законодательства	<p><b>Примерные практические задания:</b></p> <p>Проанализируйте статьи Уголовного кодекса Российской Федерации, Кодекса Российской Федерации об административных правонарушениях, Трудового кодекса Российской Федерации и выявите содержащиеся антикоррупционные нормы.</p>	Основы Российского законодательства Б1.О.05
УК-11.2	Планирует реализацию задач в зоне своей от-	<p><b>Примерные практические задания:</b></p> <p>Используя ресурсы сети Интернет, найдите информацию о фактах коррупции в ме-</p>	

	ветственности с учетом имеющихся ресурсов и ограничений, действующих правовых норм антикоррупционного законодательства	таллургической отрасли. Сделайте устное сообщение на практическом занятии	
<b>ОБЩЕПРОФЕССИОНАЛЬНЫЕ КОМПЕТЕНЦИИ</b>			
ОПК-1 - готовностью использовать фундаментальные общеинженерные знания			
ОПК-1.1	Использует естественнонаучные законы и принципы при решении практических задач	<p>Теоретические вопросы экзаменов 1 курс зимняя сессия (экзамен)</p> <p>1. Матрицы и действия над ними. Свойства действий над матрицами. 2. Определители I и II порядков. Определители n порядка и их свойства. 3. Системы линейных алгебраических уравнений (СЛАУ) и их запись в матричном виде. 4. Обратная матрица и ее вычисление. 5. Решения СЛАУ матричным методом. 6. Формулы Крамера 7. Предел функции в точке. Предел функции в бесконечности. Односторонние пределы. 8. Бесконечно малые и бесконечно большие функции, связь между ними. Свойства бесконечно малых функций. 9. Теоремы о пределах. Раскрытие неопределенностей. 10. Замечательные пределы. 11. Сравнение бесконечно малых функций.</p> <p>Эквивалентные бесконечно малые функции и основные теоремы о них. Применение к вычислению пределов. 12. Непрерывность функции в точке. Точки разрыва и их классификация. 13. Производная функции, ее геометрический и физический смысл. 14. Уравнения касательной и нормали к кривой.</p> <p>Дифференцируемость функции в точке. 15. Производная суммы, разности, произведения, частного функций. Производная сложной и обратной функций. 16. Дифференцирование неявных и параметрически заданных функций. Логарифмическое дифференцирование. 17. Производные высших порядков. 18. Дифференциал функции. Геометрический смысл дифференциала. Основные теоремы о дифференциалах. 19. Применение дифференциала к приближенным вычислениям. 20. Основные теоремы дифференциального исчисления: Ролля, Лагранжа и Коши. 21. Правило Лопиталю. 22. Условия монотонности функ-</p>	Математика Б1.О.13

		<p>ций. Экстремумы функций. Необходимое и достаточное условия экстремума функции. 23. Наибольшее и наименьшее значения функции на отрезке. 24. Выпуклость графика функции. Точки перегиба. Необходимое и достаточное условия точек перегиба. 25. Асимптоты графика функции.</p> <p>1 курс летняя сессия (экзамен)</p> <p>1. Скалярное произведение двух векторов и его свойства. 2. Векторное произведение двух векторов и его свойства. 3. Смешанное произведение трёх векторов и его свойства. 4. Основная идея аналитической геометрии, применение векторных произведений. 5. Прямая на плоскости. Различные виды уравнений прямой на плоскости. 6. Угол между прямыми на плоскости. Расстояние от точки до прямой на плоскости. 7. Плоскость в пространстве. Различные виды уравнений плоскости в пространстве. 8. Угол между плоскостями. Расстояние от точки до плоскости. 9. Прямая в пространстве. Различные виды уравнений прямой в пространстве. 10. Взаимное расположение плоскости и прямой в пространстве. 11. Первообразная. Неопределенный интеграл и его свойства. Таблица основных интегралов. 12. Основные методы интегрирования: замена переменной и интегрирование по частям. 13. Определенный интеграл как предел интегральной суммы, его свойства. 14. Формула Ньютона – Лейбница. Основные свойства определенного интеграла. 15. Вычисление определенного интеграла (замена переменной, интегрирование по частям). Интегрирование четных и нечетных функций в симметричных пределах. 16. Несобственные интегралы. 17. Геометрические и физические приложения определенного интеграла. 18. Элементы комбинаторики: перестановки, размещения, сочетания. 19. Основные понятия теории вероятностей: испытание, событие, вероятность события. 20. Действия над событиями. Алгебра событий. 21. Теоремы сложения и умножения вероятностей. 22. Вероятность появления хотя бы одного события. 23. Формула полной вероятности и формула Байеса. 24. Схема Бернулли, формула Бернулли, наивероятнейшее число появлений события А в схеме Бернулли. 25. Приближенные формулы в схеме Бернулли.</p>	
--	--	--	--

<p>ОПК-1.2</p>	<p>Решает стандартные профессиональные задачи с применением общеинженерных знаний</p>	<p>Примерные практические задания для экзаменов:</p> <p>1. Решить матричное уравнение <math>X+3(A-B)=4C</math>, где</p> $A = \begin{pmatrix} 1 & 3 \\ -2 & -4 \end{pmatrix}, B = \begin{pmatrix} 3 & 8 \\ -7 & 5 \end{pmatrix}, C = \begin{pmatrix} 8 & 6 \\ -3 & 9 \end{pmatrix}.$ <p>2. Решить системы линейных алгебраических уравнений по формулам Крамера, матричным методом, методом Гаусса:</p> $\begin{cases} 3x_1 + 4x_2 + 2x_3 = 3 \\ 2x_1 - x_2 - 3x_3 = -3 \\ x_1 + 5x_2 + x_3 = -2 \end{cases}$ <p>3. Даны координаты вершин пирамиды A1A2A3A4 : Найти: 1) длину ребра A1A2 ; 2) угол между ребрами A1A2 и A1A3 ; 3) угол между ребром A1A4 и гранью A1A2A3 ; 4) площадь грани A1A2A3 ; 5) объем пирамиды.</p> <p>4. В треугольнике с вершинами A(2,1), B(5,3), C(-6,5) найти длину высоты из вершины A. 5. Написать канонические и параметрические уравнения прямой, проходящей через точки M(2,1,-1) и K(3,3,-1).</p> <p>4. В треугольнике с вершинами A(2,1), B(5,3), C(-6,5) найти длину высоты из вершины A. 5. Написать канонические и параметрические уравнения прямой, проходящей через точки M(2,1,-1) и K(3,3,-1).</p> $\frac{x+2}{3} = \frac{y-1}{-2} = \frac{z}{1} \text{ и } \begin{cases} x+y-z=0 \\ x-y-5z-8=0 \end{cases}.$ <p>8. Вычислите пределы:</p> <p>а) <math>\lim_{x \rightarrow \infty} \frac{1+4x-x^4}{x+3x^2+2x^4}</math>; б) <math>\lim_{x \rightarrow 0} \frac{3x \cdot \arcsin 2x}{\cos x - \cos^3 x}</math>; в) <math>\lim_{x \rightarrow 3} \frac{\sqrt{2x-1} - \sqrt{5}}{x-3}</math>.</p>	
----------------	---	---	--

		<p>9. Найдите <math>\frac{dy}{dx}</math> для функций: а) <math>y = e^{4x-x^2}</math>. б)</p> $\begin{cases} x = ctg 2t, \\ y = \ln(\sin 2t). \end{cases}$ <p>10. Вычислить: <math>(1-i)^{28}</math>.</p> <p>11. Найти неопределённый интеграл:  а) <math>\int \sin 3x \cdot \cos 5x dx</math>, б) <math>\int \frac{1-\cos x}{1-\sin x} dx</math>. в) <math>\int (2x+5) \cdot e^x dx</math>.</p> <p>12. Вычислить определенный интеграл <math>\int_2^{\sqrt{20}} \frac{x dx}{\sqrt{x^2+5}}</math>.</p> <p>13. Найти площадь фигуры, ограниченной линиями:  <math>x = 4</math>, <math>y^2 = 4x</math>.</p> <p>14. При доставке с завода на базу 1000 радиоприемников, у 55 вышли из строя лампы. Найти вероятность того, что взятый наудачу приемник будет исправным. 15. Принимаем вероятности рождения мальчика и девочки равными. Найти вероятность того, что среди 10 новорожденных 6 окажутся мальчиками.</p>	
ОПК-1.3	Применяет методы моделирования и математического анализа для решения задач теоретического и прикладного характера	<p>Примерные прикладные задачи и задания</p> <p><b>Задача 1.</b> Проверить, лежат ли точки <math>A(1; 0; 1)</math>, <math>B(4; 4; 6)</math>, <math>C(2; 2; 3)</math> и <math>D(10; 14; 17)</math> в одной плоскости.</p> <p><b>Задача 2.</b> При построении висячего моста через речку «Тихая» и выяснении надежности сооружения, студенты стройотряда столкнулись с решением следующей задачи: Трос, подвешенный за два конца на одинаковой высоте, имеет форму дуги параболы. Расстояние между точками крепления равно 24 м. Глубина прогиба троса на расстоянии 3 м от точки крепления равна 40 см.</p> <p>Определить глубину прогиба троса посередине между креплениями.</p>	



**Задача 3.** Найти работу силы  $\vec{F} = (1; 2; 5)$  электростатического поля, по перемещению электрического заряда из точки  $M_1 = (0; 4; 2)$  в точку  $M_2 = (4; 7; 4)$ .

**Задание 4.** Покажите, что предел  $\lim_{x \rightarrow 0} \frac{x - \cos x}{x + \cos x}$  не может быть вычислен по правилу Лопиталя. Найдите этот предел другим способом.

**Задание 5.** Зависимость пути от времени при прямолинейном движении точки задается уравнением  $s = \frac{1}{3}t^3 + 2t^2 - 3$ , где  $s$  - путь в м, а  $t$  время в с. Вычислите ее скорость и ускорение в момент времени  $t = 4с$ .

**Задача 6.** В парке аттракционов города N один из отрезков траектории движения поезда в «Американских горах» представляет собой синусоиду:  $s(t) = A \sin(\omega t + \varphi_0)$ , где  $A$ ,  $\varphi_0$  и  $\omega$  – известные числа.

Определить угол наклона к горизонту посетителя аттракциона Д. в момент времени  $t_1$  его движения по этому отрезку.

**Задание 7.** Подумайте, с помощью средств какого раздела математики можно решить следующую задачу.

«Для уборки снега на улицах города используются снегоуборочные машины. Они работают в течение светлого времени суток с 6 до 18 часов с постоянной скоростью уборки снега  $400 \text{ (м}^3/\text{ч)}$ . Изменение объема снега, выпадающего на улицы города в городе в течение суток, можно описать

уравнением  $\frac{dS}{dt} = 120t - 5t^2$ , где  $S(t)$  – объем снега (в  $\text{м}^3$ ), выпавшего за время  $t$  (в часах),  $0 \leq t \leq 24$ . В момент времени  $t = 0$  на улицах города лежит  $1000 \text{ м}^3$  снега. Установите соответствие между временем  $t$  и объемом

снега, лежащего на улицах города . » Составьте математическую модель этой задачи и решите её.

ОПК-1.1	Использует естественнонаучные законы и принципы при решении практических задач	<p>Теоретические вопросы для зачета и экзаменов 3 курс зимняя сессия (зачет)</p> <p>1. Область определения ФНП. Предел, непрерывность. Свойства функций, непрерывных в ограниченной замкнутой области. 2. Частные производные первого порядка, их геометрическое истолкование. 3. Частные производные высших порядков. 4. Дифференцируемость и полный дифференциал функции. Инвариантность формы полного дифференциала. 5. Применение полного дифференциала к приближенным вычислениям. Дифференциалы высших порядков. 6. Производная сложной функции. Полная производная. 7. Дифференцирование неявной функции. 8. Касательная плоскость и нормаль к поверхности. 9. Экстремум функции двух переменных.</p> <p>Необходимое и достаточное условие экстремума. 10. Наибольшее и наименьшее значения функции в замкнутой области. 11. Дискретная случайная величина и способы её задания. Функция распределения. 12. Математическое ожидание дискретной случайной величины и его свойства. 13. Дисперсия дискретной случайной величины и её свойства. Среднее квадратическое отклонение. 14. Непрерывная случайная величина. Свойства функции распределения. 15. Плотность вероятности непрерывной случайной величины и её свойства. 16. Числовые характеристики непрерывных случайных величин. 17. Равномерный и показательный законы распределения непрерывных случайных величин. 18. Нормальный закон распределения и его свойства</p>	Математический анализ Б1.О.14
---------	--	---	----------------------------------

<p>ОПК-1.2</p>	<p>Решает стандартные профессиональные задачи с применением общеинженерных знаний</p>	<p><i>Примерные практические задания для экзаменов и зачета:</i></p> <ol style="list-style-type: none"> <li>1. Найти площадь фигуры, ограниченной линиями: <math>x = 4, y^2 = 4x</math>.</li> <li>2. Найти и построить область определения функции <math>u = \sqrt{9 - x^2 - y^2} + (x - y)^3</math>.</li> <li>3. Найти полный дифференциал функции: <math>z = x^3 \ln y - \sin 2xy</math>.</li> <li>4. Найти частные производные первого порядка функции: <math>z = 5x^2y^3 + \ln(x + 4y)</math>.</li> <li>5. Написать уравнение касательной плоскости и нормали к поверхности <math>z = \sqrt{x^2 + y^2}</math> в точке (3, 4, 5).</li> <li>6. При доставке с завода на базу 1000 радиоприемников, у 55 вышли из строя лампы. Найти вероятность того, что взятый наудачу приемник будет исправным.</li> <li>7. Принимаем вероятности рождения мальчика и девочки равными. Найти вероятность того, что среди 10 новорожденных 6 окажутся мальчиками.</li> <li>8. Дан закон распределения дискретной случайной величины: <table border="1" data-bbox="853 1007 1193 1114"> <tr> <td>Xx:</td> <td>110</td> <td>120</td> <td>130</td> <td>140</td> <td>150</td> </tr> <tr> <td>p:</td> <td>0.1</td> <td>0.2</td> <td>0.3</td> <td>0.2</td> <td>0.2</td> </tr> </table> <p>вычислить ее математическое ожидание, дисперсию и среднее квадратическое отклонение.</p> </li> <li>9. Дана функция распределения непрерывной случайной величины X <math display="block">F(x) = \begin{cases} 0 &amp; \text{при } x &lt; 0 \\ 0,25x^3(x + 3) &amp; \text{при } 0 \leq x \leq 1 \\ 1 &amp; \text{при } x &gt; 1 \end{cases}</math> <p>Найти плотность распределения <math>f(x)</math>, построить ее график, вероятность попадания в заданный интервал <math>[0,5; 2]</math>, <math>Mx</math>, <math>Dx</math>, <math>\sigma_x</math>.</p> </li> </ol>	Xx:	110	120	130	140	150	p:	0.1	0.2	0.3	0.2	0.2	
Xx:	110	120	130	140	150										
p:	0.1	0.2	0.3	0.2	0.2										

ОПК-1.3	Применяет методы моделирования и математического анализа для решения задач теоретического и прикладного характера	<p>Примерные прикладные задачи и задания</p> <p>Задача 1. Периметр земельного участка треугольной формы равен <math>2p</math>. Две его стороны равны соответственно <math>x</math> и <math>y</math>. Выразить площадь участка как функцию <math>x</math> и <math>y</math>. Найти и изобразить область определения функции <math>S = S(x, y)</math>.</p> <p>Задача 2. Для насыпания песка изготовлен резервуар в форме конуса высотой <math>H = 3</math> м, радиусом основания 1 м. Как изменится объем резервуара, если высоту увеличить на 0,3 м, а радиус основания уменьшить на 0,1 м?</p> <p>Задание 3. В целях рационального использования материалов при изготовлении резервуара балку длиной <math>a</math> требуется разделить на три части так, чтобы объем прямоугольного резервуара, построенного на этих частях как на сторонах, был наибольшим.</p> <p>Задание 4. Из прямоугольного листа жести шириной <math>a</math> изготовить желоб призматической формы так, чтобы его поперечное сечение имело наибольшую площадь.</p>
ОПК-1.1	Использует естественнонаучные законы и принципы при решении практических задач	<p>Перечень теоретических вопросов к экзамену (1 семестр)</p> <p>Перечень теоретических вопросов к экзамену (1 семестр)</p> <p>1. Механическое движение. Предмет кинематики. Система отсчета. Материальная точка. Траектория. Радиус кривизны траектории. Путь и перемещение. Скорость и ускорение как производные радиус-вектора по времени. Нормальное и тангенциальное ускорения.</p> <p>2. Поступательное движение твердого тела. Вращательное движение твердого тела. Угол поворота. Угловая скорость и угловое ускорение. Связь между угловыми и линейными характеристиками движения.</p> <p>3. Первый закон Ньютона – закон инерции. Инерциальные системы отсчета. Поле как материальная причина силового взаимодействия. Сила и масса. Импульс тела. Второй и третий законы Ньютона.</p> <p>4. Понятие состояния в классической механике. Внешние и внутренние силы. Замкнутые механические системы. Закон сохранения импульса и его связь с однородностью пространства.</p> <p>5. Энергия как универсальная мера различных форм движения и взаимодействия. Механическая энергия и работа. Кинетическая энергия. Потенциальная энергия. Потенциальное поле сил. Консервативные силы и потенциальные поля. Связь между силой и потенциальной энергией. Потенциальная энергия упругих деформаций и поля тяготения.</p>

Физика  
Б1.О.15

6. Закон сохранения полной механической энергии. Соударение тел.
7. Понятие абсолютно твердого тела. Момент силы. Момент импульса при вращении вокруг неподвижной оси. Момент инерции материальной точки и твердого тела. Моменты инерции некоторых тел.
8. Основное уравнение динамики вращательного движения. Физический смысл момента инерции. Работа внешних сил при вращении.
9. Преобразования Галилея. Принцип относительности. Постулаты специальной теории относительности. Преобразования Лоренца и следствия из них.
10. Основной закон релятивистской динамики материальной точки. Взаимосвязь массы и энергии. Время в естествознании. Границы применимости классической механики.
11. Основные положения молекулярно-кинетической теории (МКТ). Состояние системы. Параметры состояния. Равновесные состояния и процессы. Их графическое изображение. Опытные законы идеальных газов. Уравнение Менделеева-Клапейрона. Основное уравнение МКТ идеальных газов. Число степеней свободы молекул.
12. Закон Больцмана о равномерном распределении энергии по степеням свободы. Средняя кинетическая энергия поступательного движения молекул. Молекулярно-кинетическое толкование температуры. Связь давления, концентрации и температуры. Внутренняя энергия идеального газа.
13. Статистический метод исследования. Скорости молекул. Понятие о функции распределения. Закон Максвелла для распределения молекул идеального газа по скоростям. Наиболее вероятная, средняя арифметическая и средняя квадратичная скорости молекул.
14. Распределение Больцмана.
15. Механическая работа и теплота. Работа, совершаемая газом при изменении его объема. Первое начало термодинамики.
16. Применение первого начала термодинамики к изопроцессам. Адиабатический процесс.
17. Теплоемкость идеального газа. Макро- и микросостояния.
18. Термодинамическая вероятность. Понятие об энтропии. Термодинамические функции состояния. Второе начало термодинамики. Третье начало термодинамики.
19. Структура тепловых двигателей и второе начало термодинамики.

Коэффициент полезного действия идеального теплового двигателя. Цикл Карно и его КПД.

20. Гармонические колебания. Характеристики гармонических колебаний: амплитуда, фаза, частота, начальная фаза. Скорость и ускорение точки при гармоническом механическом колебании. Упругие и квазиупругие силы. Колебания под действием этих сил.

21. Пружинный маятник. Физический и математический маятники. Дифференциальное уравнение свободных незатухающих колебаний. Графическое изображение колебаний. Энергия гармонических колебаний.

22. Дифференциальное уравнение затухающих колебаний и его решение. Частота затухающих колебаний. Логарифмический декремент. Добротность. Вынужденные колебания. Амплитуда и фаза вынужденных колебаний. Явление резонанса.

23. Сложение гармонических колебаний. Сложение гармонических колебаний одной частоты и одного направления. Биения.

24. Сложение гармонических колебаний. Сложение взаимно-перпендикулярных колебаний.

25. Электрические заряды. Дискретность электрических зарядов. Закон сохранения зарядов в замкнутой системе. Точечные заряды. Сила взаимодействия точечных зарядов в вакууме и веществе. Закон Кулона. Напряженность электрического поля. Графическое изображение электрического поля. Принцип суперпозиции электрических полей.

26. Работа сил электростатического поля. Потенциал электростатического поля. Циркуляция вектора напряженности электростатического поля. Потенциальный характер электростатического поля. Связь между напряженностью и потенциалом. Поток вектора электрического смещения.

27. Теорема Остроградского-Гаусса для вектора электрического смещения. Применение теоремы для расчета полей.

28. Постоянный электрический ток, его характеристики и условия существования. Сторонние силы. Плотность тока. Закон Ома в дифференциальной форме как следствие электронной теории электропроводности металлов. Удельная проводимость и удельное сопротивление. Сопротивление проводников, его зависимость от температуры.

29. Электродвижущая сила и напряжение. Взаимосвязь напряжения, электродвижущей силы и разности потенциалов.

30. Закон Ома в интегральной форме для однородного и неоднородного участков. Разветвленные цепи и правила Кирхгофа. Работа и мощность электрического тока. Закон Джоуля-Ленца.

31. Магнитное поле. Вектор магнитной индукции. Магнитная проницаемость вещества. Вектор напряженности магнитного поля. Магнитный момент.

32. Принцип суперпозиции магнитных полей. Закон Био-Савара-Лапласа. Применение этого закона к расчету магнитного поля отрезка прямого провода, кругового тока и длинного прямолинейного проводника с током.

33. Вихревой характер магнитного поля. Теорема о циркуляции вектора магнитной индукции (закон полного тока).

34. Сила Ампера. Закон Ампера. Сила Лоренца. Движение заряженных частиц в магнитном поле.

35. Магнитный поток. Теорема Остроградского-Гаусса для магнитного поля. Работа по перемещению проводника и контура с током в магнитном поле.

36. Магнитные моменты электронов и атомов. Намагниченность. Магнитная восприимчивость, ее связь с магнитной проницаемостью. Типы магнетиков. Природа диа- и парамагнетизма.

37. Ферромагнетизм. Магнитный гистерезис. Домены. Точка Кюри. Применение ферромагнетиков.

38. Явление электромагнитной индукции. Закон Фарадея. Его вывод из закона сохранения энергии. Правило Ленца. Вращение проводящей рамки в магнитном поле.

39. Явление самоиндукции. Индуктивность. Токи и напряжения при замыкании и размыкании цепи. Явление взаимной индукции. Принцип действия трансформаторов.

40. Энергия магнитного поля. Объемная плотность энергии.

41. Вихревое электрическое поле. Ток проводимости и ток смещения. Обобщение теоремы о циркуляции вектора напряженности магнитного поля.

42. Система уравнений Максвелла в интегральной форме. Электромагнитное поле. Понятие волны. Кинематика волновых процессов. Волны продольные и поперечные. Гармонические волны. Длина волны, волновое число. Волновой фронт, волновая поверхность. Плоские и сферические волны. Уравнение бегущей волны. Фазовая скорость. Волновое уравнение.

43. Перенос энергии волной. Поток волновой энергии. Вектор Умова. Физические следствия из уравнений Максвелла.

44. Электромагнитные волны. Возбуждение электромагнитных волн. Дифференциальное уравнение для электромагнитных волн. Свойства электромагнитных волн. Перенос энергии электромагнитной волной. Вектор Умова-Пойнтинга. Шкала электромагнитных волн.

<p>ОПК-1.2</p>	<p>Решает стандартные профессиональные задачи с применением общеинженерных знаний</p>	<p>Перечень теоретических вопросов к экзамену (2 семестр)</p> <ol style="list-style-type: none"> <li>1. Шкала электромагнитных волн. Особенности оптического диапазона. Показатель преломления среды.</li> <li>2. Когерентные волны. Интерференция световых волн. Сложение интенсивностей в случае некогерентных и когерентных колебаний.</li> <li>3. Оптическая разность хода. Связь оптической разности хода двух волн с разностью фаз между ними. Условия максимума и минимума.</li> <li>4. Схема Юнга для наблюдения интерференции. Временная и пространственная когерентность.</li> <li>5. Интерференция в тонких пленках. Наблюдение колец Ньютона в отраженном и проходящем свете.</li> <li>6. Явление дифракции. Дифракция Френеля и Фраунгофера. Принцип Гюйгенса-Френеля.</li> <li>7. Дифракция Френеля на круглом отверстии. Зоны Френеля. Графический метод сложения амплитуд</li> <li>8. Дифракция Фраунгофера на узкой прямолинейной щели. Дифракционная решетка как совокупность конечного числа щелей.</li> <li>9. Тепловое излучение тела. Закон Стефана-Больцмана. Закон смещения Вина. Гипотеза Планка.</li> <li>10. Фотоэффект. Законы Столетова. Формула Эйнштейна.</li> <li>11. Фотоны. Давление света. Корпускулярно-волновой дуализм света.</li> <li>12. Рассеяние фотона на свободном электроны. Формула Комптона.</li> <li>13. Волновые свойства частиц. Длина волны де Бройля. Экспериментальные подтверждения гипотезы де Бройля.</li> <li>14. Принцип неопределенности. Соотношение неопределенностей Гейзенберга. Особенности процесса измерения в квантовой механике.</li> <li>15. Физическое истолкование волн де Бройля. Волновая функция и ее свойства. Плотность вероятности обнаружения частицы.</li> <li>16. Основная задача квантовой механики. Нестационарное и стационарное уравнение Шрёдингера.</li> <li>17. Частица в одномерной бесконечной прямоугольной потенциальной яме. Квантование энергии. Собственные функции состояния частицы.</li> </ol>
----------------	---	---



		<p>18. Прохождение частицы через потенциальный барьер. Туннельный эффект.</p> <p>19. Квантовый гармонический осциллятор.</p> <p>20. Планетарная модель атома. Постулаты Бора. Квантование энергии водородоподобной системы.</p> <p>21. Излучение водородоподобных систем. Спектральные серии атома водорода. Обобщенная формула Бальмера.</p> <p>22. Спектры многоэлектронных атомов. Закон Мозли.</p> <p>23. Уравнение Шредингера для атома водорода. Квантование момента импульса. Правила отбора.</p> <p>24. Спин электрона. Квантовые числа, описывающие состояние электрона в атоме. Кратность вырождения энергетических уровней. Принцип Паули.</p> <p>25. Принцип тождественности одинаковых частиц. Бозоны и фермионы. Квантовые распределения.</p> <p>26. Свободные электроны в металле. Энергия Ферми. Зонная теория твердых тел.</p> <p>27. Электропроводность металлов и полупроводников. Сверхпроводимость.</p> <p>28. Явление радиоактивности. Основной закон радиоактивного распада. Постоянная распада. Период полураспада.</p> <p>29. Состав и характеристики атомного ядра. Капельная модель. Размер и спин ядра.</p> <p>30. Масса и энергия связи атомного ядра. Зависимость удельной энергии связи от массового числа. Оболочечная модель ядра.</p> <p>31. Ядерные реакции. Энергия реакции. Реакции деления и синтеза ядер.</p> <p>32. Радиоактивные ряды. Основные закономерности <math>\alpha</math>-излучения ядер. Длина свободного пробега <math>\alpha</math>-частиц.</p> <p>33. Три вида <math>\beta</math>-распада. Энергетический спектр <math>\beta</math>-частиц. Нейтрино.</p> <p>34. Особенности <math>\gamma</math>-излучения ядер. Прохождение <math>\gamma</math>-квантов через вещество.</p> <p>Классификация элементарных частиц. Лептоны. Лептонный заряд. Адроны. Барионный заряд. Кварковая модель адронов.</p>	
--	--	---	--

<p>ОПК-1.3</p>	<p>Применяет методы моделирования и математического анализа для решения задач теоретического и прикладного характера</p>	<p style="text-align: center;"><b>Перечень теоретических вопросов к экзамену (1 семестр)</b></p> <p style="text-align: center;"><b>Перечень теоретических вопросов к экзамену (1 семестр)</b></p> <p>1. Механическое движение. Предмет кинематики. Система отсчета. Материальная точка. Траектория. Радиус кривизны траектории. Путь и перемещение. Скорость и ускорение как производные радиус-вектора по времени. Нормальное и тангенциальное ускорения.</p> <p>2. Поступательное движение твердого тела. Вращательное движение твердого тела. Угол поворота. Угловая скорость и угловое ускорение. Связь между угловыми и линейными характеристиками движения.</p> <p>3. Первый закон Ньютона – закон инерции. Инерциальные системы отсчета. Поле как материальная причина силового взаимодействия. Сила и масса. Импульс тела. Второй и третий законы Ньютона.</p> <p>4. Понятие состояния в классической механике. Внешние и внутренние силы. Замкнутые механические системы. Закон сохранения импульса и его связь с однородностью пространства.</p> <p>5. Энергия как универсальная мера различных форм движения и взаимодействия. Механическая энергия и работа. Кинетическая энергия. Потенциальная энергия. Потенциальное поле сил. Консервативные силы и потенциальные поля. Связь между силой и потенциальной энергией. Потенциальная энергия упругих деформаций и поля тяготения.</p>
----------------	--	--

	<p>6. Закон сохранения полной механической энергии. Соударение тел.</p> <p>7. Понятие абсолютно твердого тела. Момент силы. Момент импульса при вращении вокруг неподвижной оси. Момент инерции материальной точки и твердого тела. Моменты инерции некоторых тел.</p> <p>8. Основное уравнение динамики вращательного движения. Физический смысл момента инерции. Работа внешних сил при вращении.</p> <p>9. Преобразования Галилея. Принцип относительности. Постулаты специальной теории относительности. Преобразования Лоренца и следствия из них.</p> <p>10. Основной закон релятивистской динамики материальной точки. Взаимосвязь массы и энергии. Время в естествознании. Границы применимости классической механики.</p> <p>11. Основные положения молекулярно-кинетической теории (МКТ). Состояние системы. Параметры состояния. Равновесные состояния и процессы. Их графическое изображение. Опытные законы идеальных газов. Уравнение Менделеева-Клапейрона. Основное уравнение МКТ идеальных газов. Число степеней свободы молекул.</p> <p>12. Закон Больцмана о равномерном распределении энергии по степеням свободы. Средняя кинетическая энергия поступательного движения молекул. Молекулярно-кинетическое толкование температуры. Связь давления, концентрации и температуры. Внутренняя энергия идеального газа.</p> <p>13. Статистический метод исследования. Скорости молекул. Понятие о функции распределения. Закон Максвелла для распределения молекул идеального газа по скоростям. Наиболее вероятная, средняя арифметическая и средняя квадратичная скорости молекул.</p> <p>14. Распределение Больцмана.</p> <p>15. Механическая работа и теплота. Работа, совершаемая газом при изменении его объема. Первое начало термодинамики.</p> <p>16. Применение первого начала термодинамики к изопроцессам. Адиабатический процесс.</p> <p>17. Теплоемкость идеального газа. Макро- и микросостояния.</p> <p>18. Термодинамическая вероятность. Понятие об энтропии. Термодинамические функции состояния. Второе начало термодинамики. Третье начало термодинамики.</p> <p>19. Структура тепловых двигателей и второе начало термодинамики. Коэффициент полезного действия идеального теплового двигателя. Цикл Карно и его КПД.</p> <p>20. Гармонические колебания. Характеристики гармонических колебаний: амплитуда,</p>	
--	---	--

фаза, частота, начальная фаза. Скорость и ускорение точки при гармоническом механическом колебании. Упругие и квазиупругие силы. Колебания под действием этих сил.

21. Пружинный маятник. Физический и математический маятники. Дифференциальное уравнение свободных незатухающих колебаний. Графическое изображение колебаний. Энергия гармонических колебаний.

22. Дифференциальное уравнение затухающих колебаний и его решение. Частота затухающих колебаний. Логарифмический декремент. Добротность. Вынужденные колебания. Амплитуда и фаза вынужденных колебаний. Явление резонанса.

23. Сложение гармонических колебаний. Сложение гармонических колебаний одной частоты и одного направления. Биения.

24. Сложение гармонических колебаний. Сложение взаимно-перпендикулярных колебаний.

25. Электрические заряды. Дискретность электрических зарядов. Закон сохранения зарядов в замкнутой системе. Точечные заряды. Сила взаимодействия точечных зарядов в вакууме и веществе. Закон Кулона. Напряженность электрического поля. Графическое изображение электрического поля. Принцип суперпозиции электрических полей.

26. Работа сил электростатического поля. Потенциал электростатического поля. Циркуляция вектора напряженности электростатического поля. Потенциальный характер электростатического поля. Связь между напряженностью и потенциалом. Поток вектора электрического смещения.

27. Теорема Остроградского-Гаусса для вектора электрического смещения. Применение теоремы для расчета полей.

28. Постоянный электрический ток, его характеристики и условия существования. Сторонние силы. Плотность тока. Закон Ома в дифференциальной форме как следствие электронной теории электропроводности металлов. Удельная проводимость и удельное сопротивление. Сопротивление проводников, его зависимость от температуры. Электродвижущая сила и напряжение. Взаимосвязь напряжения, электродвижущей силы и разности потенциалов.

28. Закон Ома в интегральной форме для однородного и неоднородного участков. Разветвленные цепи и правила Кирхгофа. Работа и мощность электрического тока. Закон Джоуля-Ленца.

29. Магнитное поле. Вектор магнитной индукции. Магнитная проницаемость веществ-

ва. Вектор напряженности магнитного поля. Магнитный момент.

30. Принцип суперпозиции магнитных полей. Закон Био-Савара-Лапласа. Применение этого закона к расчету магнитного поля отрезка прямого провода, кругового тока и длинного прямолинейного проводника с током.

31. Вихревой характер магнитного поля. Теорема о циркуляции вектора магнитной индукции (закон полного тока).

32. Сила Ампера. Закон Ампера. Сила Лоренца. Движение заряженных частиц в магнитном поле.

33. Магнитный поток. Теорема Остроградского-Гаусса для магнитного поля. Работа по перемещению проводника и контура с током в магнитном поле.

34. Магнитные моменты электронов и атомов. Намагниченность. Магнитная восприимчивость, ее связь с магнитной проницаемостью. Типы магнетиков. Природа диа- и парамагнетизма.

35. Ферромагнетизм. Магнитный гистерезис. Домены. Точка Кюри. Применение ферромагнетиков.

36. Явление электромагнитной индукции. Закон Фарадея. Его вывод из закона сохранения энергии. Правило Ленца. Вращение проводящей рамки в магнитном поле.

37. Явление самоиндукции. Индуктивность. Токи и напряжения при замыкании и размыкании цепи. Явление взаимной индукции. Принцип действия трансформаторов.

38. Энергия магнитного поля. Объемная плотность энергии.

39. Вихревое электрическое поле. Ток проводимости и ток смещения. Обобщение теоремы о циркуляции вектора напряженности магнитного поля.

40. Система уравнений Максвелла в интегральной форме. Электромагнитное поле.

41. Понятие волны. Кинематика волновых процессов. Волны продольные и поперечные. Гармонические волны. Длина волны, волновое число. Волновой фронт, волновая поверхность. Плоские и сферические волны. Уравнение бегущей волны. Фазовая скорость. Волновое уравнение.

42. Перенос энергии волной. Поток волновой энергии. Вектор Умова. Физические следствия из уравнений Максвелла.

		<p>43. Электромагнитные волны. Возбуждение электромагнитных волн. Дифференциальное уравнение для электромагнитных волн. Свойства электромагнитных волн. Перенос энергии электромагнитной волной. Вектор Умова-Пойнтинга. Шкала электромагнитных волн.</p> <p>1.</p> <p><b>Перечень теоретических вопросов к экзамену (2 семестр)</b></p> <ol style="list-style-type: none"> <li>1. Шкала электромагнитных волн. Особенности оптического диапазона. Показатель преломления среды.</li> <li>2. Когерентные волны. Интерференция световых волн. Сложение интенсивностей в случае некогерентных и когерентных колебаний.</li> <li>3. Оптическая разность хода. Связь оптической разности хода двух волн с разностью фаз между ними. Условия максимума и минимума.</li> <li>4. Схема Юнга для наблюдения интерференции. Временная и пространственная когерентность.</li> <li>5. Интерференция в тонких пленках. Наблюдение колец Ньютона в отраженном и проходящем свете.</li> <li>6. Явление дифракции. Дифракция Френеля и Фраунгофера. Принцип Гюйгенса-Френеля.</li> <li>7. Дифракция Френеля на круглом отверстии. Зоны Френеля. Графический метод сложения амплитуд</li> <li>8. Дифракция Фраунгофера на узкой прямолинейной щели. Дифракционная решетка как совокупность конечного числа щелей.</li> <li>9. Тепловое излучение тела. Закон Стефана-Больцмана. Закон смещения Вина. Гипотеза Планка.</li> <li>10. Фотоэффект. Законы Столетова. Формула Эйнштейна.</li> <li>11. Фотоны. Давление света. Корпускулярно-волновой дуализм света.</li> <li>12. Рассеяние фотона на свободном электроны. Формула Комптона.</li> <li>13. Волновые свойства частиц. Длина волны де Бройля. Экспериментальные подтверждения гипотезы де Бройля.</li> <li>14. Принцип неопределенности. Соотношение неопределенностей Гейзенберга. Особенности процесса измерения в квантовой механике.</li> <li>15. Физическое истолкование волн де Бройля. Волновая функция и ее свойства. Плотность вероятности обнаружения частицы.</li> <li>16. Основная задача квантовой механики. Нестационарное и стационарное уравнение Шрёдингера.</li> </ol>	
--	--	---	--

		<p>17. Частица в одномерной бесконечной прямоугольной потенциальной яме. Квантование энергии. Собственные функции состояния частицы.</p> <p>18. Прохождение частицы через потенциальный барьер. Туннельный эффект.</p> <p>19. Квантовый гармонический осциллятор.</p> <p>20. Планетарная модель атома. Постулаты Бора. Квантование энергии водородоподобной системы.</p> <p>21. Излучение водородоподобных систем. Спектральные серии атома водорода. Обобщенная формула Бальмера.</p> <p>22. Спектры многоэлектронных атомов. Закон Мозли.</p> <p>23. Уравнение Шредингера для атома водорода. Квантование момента импульса. Правила отбора.</p> <p>24. Спин электрона. Квантовые числа, описывающие состояние электрона в атоме. Кратность вырождения энергетических уровней. Принцип Паули.</p> <p>25. Принцип тождественности одинаковых частиц. Бозоны и фермионы. Квантовые распределения.</p> <p>26. Свободные электроны в металле. Энергия Ферми. Зонная теория твердых тел.</p> <p>27. Электропроводность металлов и полупроводников. Сверхпроводимость.</p> <p>28. Явление радиоактивности. Основной закон радиоактивного распада. Постоянная распада. Период полураспада.</p> <p>29. Состав и характеристики атомного ядра. Капельная модель. Размер и спин ядра.</p> <p>30. Масса и энергия связи атомного ядра. Зависимость удельной энергии связи от массового числа. Оболочечная модель ядра.</p> <p>31. Ядерные реакции. Энергия реакции. Реакции деления и синтеза ядер.</p> <p>32. Радиоактивные ряды. Основные закономерности <math>\alpha</math>-излучения ядер. Длина свободного пробега <math>\alpha</math>-частиц.</p> <p>33. Три вида <math>\beta</math>-распада. Энергетический спектр <math>\beta</math>-частиц. Нейтрино.</p> <p>34. Особенности <math>\gamma</math>-излучения ядер. Прохождение <math>\gamma</math>-квантов через вещество.</p> <p>35. Классификация элементарных частиц. Лептоны. Лептонный заряд. Адроны. Барионный заряд. Кварковая модель адронов.</p> <p style="text-align: right;"><math>\alpha</math></p> <p><b>Примерный перечень практических заданий для экзамена (1 семестр)</b></p>	
--	--	---	--

$\beta$

$\gamma$

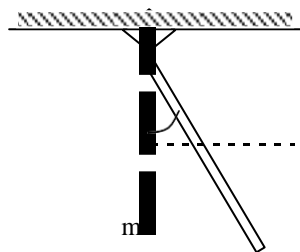
$\beta$

$\gamma$

**Задача 1.** Движение тела массой 2 кг задано уравнением:  $\vec{s} = 6t^3 + 3t + 2$ , где путь выражен в метрах, время - в секундах. Найти зависимость ускорения от времени. Вычислить равнодействующую силу, действующую на тело в конце второй секунды, и среднюю силу за этот промежуток времени.

**Задача 2.** Точка движется в плоскости XOY по закону:  $x = 2t$ ;  $y = 3t(1 - 2t)$ .  
Найти: 1) уравнение траектории  $y = f(x)$  и изобразить ее графически; 2) вектор скорости  $\vec{v}$ ; 3) ускорения  $\vec{a}$  в зависимости от времени; 4) момент времени  $t_0$ , в который вектор ускорения  $\vec{a}$  составляет угол  $\pi/4$  с вектором скорости  $\vec{v}$ .

**Задача 3.** Однородный стержень длиной  $\ell=1$  м может свободно вращаться вокруг горизонтальной оси, проходящей через один из его концов. В другой конец ударяет пуля массой  $m=7$  г, летящая перпендикулярно стержню и его оси вращения, и застревает в нем. Определить массу  $M$  стержня, если в результате попадания пули он отклонился на угол  $\alpha=60^\circ$ . Принять скорость пули  $V=360$  м/с. Считать  $M \gg m$ .



**Задача 4.** Шар массой  $m_1 = 5$  кг движется со скоростью  $V_1 = 1$  м/с и сталкивается с покоящимся шаром массой  $m_2 = 2$  кг. Определить скорости  $U_1$  и  $U_2$  шаров после удара. Удар считать абсолютно упругим, прямым, центральным.

**Задача 5.** За промежуток времени  $t=10$  с частица прошла  $3/4$  окружности радиусом  $R=160$  см. Найти: 1) среднюю скорость движения  $\bar{v}$ ; 2) модуль средней скорости перемещения  $|\bar{\mathbf{v}}|$ ; 3) модуль среднего вектора полного ускорения  $|\bar{\mathbf{a}}|$ , если частица двига-

< >

< >



лась из состояния покоя с постоянным тангенциальным ускорением  $a$ .

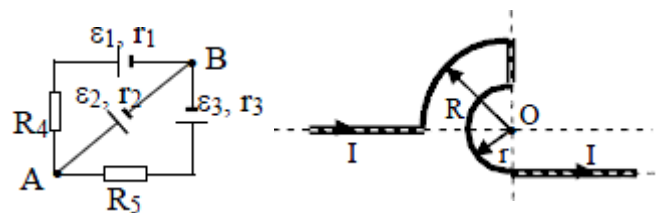
**Задача 6.** Два моля кислорода изотермически сжали, а затем изобарически расширили до первоначального объема. Известно, что  $P_1=550$  кПа,  $V_1=9 \cdot 10^{-3}$  м<sup>3</sup>, а средняя квадратичная скорость движения молекул в конечном состоянии равна 720 м/с. На сколько изменится конечная средняя кинетическая энергия его молекул относительно начальной. Представить графики описанных процессов в координатах V-T.

**Задача 7.** Азот находится в закрытом сосуде объемом 3 л при температуре 27°C и давлении 3 атм. После нагревания давление в сосуде повысилось до 25 атм. Определить: 1) температуру азота после нагревания; 2) количество тепла, сообщенного азоту.

**Задача 8.** Найти изменение  $\Delta S$  энтропии при превращении льда ( $t = -20^\circ\text{C}$ ) массой  $m=10$  г в пар ( $t_{\text{п}}=100^\circ\text{C}$ ).

**Задача 9.** В трех вершинах квадрата со стороной  $a=40$  см находятся одинаковые положительные заряды по 6,4 нКл каждый. Найти напряженность и потенциал электрического поля в четвертой вершине. Рассчитать разность потенциалов между центром квадрата и четвертой вершиной

**Задача 10.** Определить силу тока, текущего через элемент  $\mathcal{E}_2$ , если  $\mathcal{E}_1=1$  В,  $\mathcal{E}_2=2$  В,  $\mathcal{E}_3=3$  В,  $r_1=1$  Ом,  $r_2=0,5$  Ом,  $r_3=1/3$  Ом,  $R_4=1$  Ом,  $R_5=1/3$  Ом.



**Задача 11.** Бесконечно длинный проводник изогнут так, как это изображено на рисунке. Определить магнитную индукцию  $B$  поля, создаваемого в точке  $O$  током  $I = 80$  А, текущим по проводнику. Принять  $r = R/2$ , где  $R=1$  м.

**Задача 12.** Круговой виток радиусом  $R=15,0$  см расположен относительно бесконечно длинного провода так, что его плоскость параллельна проводу. Перпендикуляр, вос-

становленный на провод из центра витка, является нормалью к плоскости витка. Сила тока в проводе  $I_1=5\text{А}$ , сила тока в витке  $I_2=1\text{А}$ . Расстояние от центра витка до провода  $d=20\text{ см}$ . Определите магнитную индукцию в центре витка

**Задача 13.** На расстоянии  $a = 1\text{ м}$  от длинного прямого провода с током  $I = 1\text{кА}$  находится кольцо радиусом  $r = 1\text{ см}$ . Кольцо расположено так, что магнитный поток, пронизывающий его, максимален. Определите, какой заряд протечет по кольцу при выключении тока в проводе. Сопротивление кольца  $R = 10\text{ Ом}$ .

### **Примерный перечень практических заданий для экзамена (2 семестр)**

**Задача 1.** Желтый свет натрия, которому соответствуют длины волн  $\lambda_1=589\text{нм}$  и  $\lambda_2=589,59\text{нм}$ , падает на дифракционную решетку, имеющую 7500 штрихов/см. Определить:

1. Наибольший порядок максимума для этого света;
2. Угловую дисперсию дифракционной решетки;
3. Ширину решетки, необходимую для разрешения этих двух линий.

**Задача 15.** Угол  $\alpha$  между плоскостями пропускания поляризатора и анализатора равен  $45^\circ$ . Во сколько раз уменьшится интенсивность света, выходящего из анализатора, если угол увеличить до  $60^\circ$ ?

**Задача 3.** Выпуклая линза радиуса равного 16 см соприкасается со стеклянной пластиной. Контакт линзы и пластины идеальный. Длина волны света 500нм. Получить выражения для радиусов светлых и темных колец и найти радиус пятого светлого кольца.

**Задача 4.** Максимум спектральной плотности энергетической светимости Солнца приходится на длину волны 0,48мкм. Считая, что Солнце излучает как черное тело, определите:

1. Температуру его поверхности;
2. Мощность, излучаемую его поверхностью.

**Задача 5.** При некоторой задерживающей разности потенциалов фототок с поверхности лития, освещаемого электромагнитным излучением с длиной волны  $\lambda_0$ , прекращается. Изменив длину волны излучения в 1,5 раза, установили, что для прекращения фототока необходимо увеличить задерживающую разность потенциалов в 2 раза. Работа выхода

		<p>электронов с поверхности лития <math>A_{\text{вых}}=2,39</math> эВ. Вычислите <math>\lambda_0</math>.</p> <p><b>Задача 6.</b> Какая часть начального количества атомов распадается за один год в радиоактивном изотопе <math>\text{Th}^{228}</math>. Период полураспада <math>T=7 \cdot 10^3</math> лет.</p> <p><b>Задача 7.</b> Фотон с энергией <math>\mathcal{E}=3,02</math> МэВ в поле тяжелого ядра превратился в пару электрон-позитрон. Принимая, что кинетическая энергия электрона и позитрона одинакова, определите кинетическую энергию каждой частицы.</p> <p><b>Задача 8.</b> Определите суточный расход чистого урана <math>{}_{92}\text{U}^{235}</math> атомной электростанцией мощностью 300 МВт, если при делении <math>{}_{92}\text{U}^{235}</math> за один акт деления выделяется 200 МэВ энергии.</p> <p><b>Задача 9.</b> Вычислить постоянную Ридберга, если известно, что для ионов <math>\text{He}^+</math> разность длин волн между головными линиями серии Бальмера и Лаймана <math>\Delta\lambda=133,7</math> нм.</p> <p><b>Задача 10.</b> Найти разность энергии связи <math>{}_{0}p^1</math> и <math>{}_{1}p^1</math> в ядре <math>{}_{5}\text{B}^{11}</math>.</p>	
ОПК-1.1	Использует естественнонаучные законы и принципы при решении практических задач	<p><b>Перечень вопросов к экзамену:</b> 1. Основы химической термодинамики: система, термодинамические параметры системы, функции состояния системы. Первый закон термодинамики. 2. Энергетика химических процессов. 3. Энтальпия. Закон Гесса и следствия из него. 4. Энтропия. Уравнение Больцмана. Второй и третий законы термодинамики. 5. Энергия Гиббса. Направления химических процессов. 6. Химическая кинетика. Скорость химической реакции. Средняя и истинная скорости реакции. Кинетическая кривая. 7. Скорость реакции и методы её регулирования. 8. Влияние температуры на скорость реакции. Правило Вант-Гоффа. 9. Энергия активации. Активированный комплекс. Уравнение Аррениуса. 10. Катализаторы и каталитические системы. Гомогенный катализ. 11. Катализаторы и каталитические системы. Гетерогенный катализ. 12. Химическое равновесие. Константа химического равновесия. 13. Смещение химического равновесия. Принцип Ле Шателье. 14. Растворы. Способы выражения концентрации растворов. 15. Растворы электролитов. Степень и константа электролитической диссоциации.</p> <p>Закон разбавления Оствальда. 16. Диссоциация кислот, оснований, солей. Амфотерные электролиты. 17. Растворимость. Произведение растворимости. Условие образования и растворения осадков. 18. Диссоциация воды. Ионное произведение воды. рН. 19. Гидролиз солей. Степень и константа гидролиза. 20. Дисперсные системы. Классификация. Лио-</p>	Общая и неорганическая химия Б1.О.16

		<p>фильные и лиофобные коллоиды. 21. Строение коллоидных частиц. 22. Коагуляция коллоидных растворов. 23. Окислительно-восстановительные свойства веществ. Классификация окислительно-восстановительных реакций. 24. Электрохимические системы. Законы Фарадея. Электродный потенциал. 25. Гальванический элемент Даниэля Якоби. 26. Электрохимические системы: электролиз расплавов. Применение электролиза. 27. Электролиз. Анодный и катодный процессы при электролизе растворов.</p> <p>Применение электролиза. 28. Коррозия. Виды коррозии. Способы защиты металлов от коррозии.</p>	
ОПК-1.2	Решает стандартные профессиональные задачи с применением общеинженерных знаний	<p><b>Примерные практические задания для экзамена:</b> 1. Написать электронные уравнения электродных процессов, уравнение суммарной токообразующей реакции, вычислить ЭДС гальванического элемента, если концентрации ионов металлов равны: <math>[Al^{3+}] = 0,001</math> моль/л, <math>[Co^{2+}] = 0,1</math> моль/л. 2. Написать ионные и молекулярные уравнения реакций гидролиза солей: <math>K_3PO_4</math>; <math>Na_2SO_4</math>; <math>ZnCl_2</math>. 3. Закончить уравнения реакций, написав их в молекулярной и ионной формах: <math>Al(OH)_3 + NaOH \rightarrow</math>, <math>K_2CO_3 + H_2SO_4 \rightarrow</math>, <math>H_2S + KOH \rightarrow</math>. 4. В 2 л раствора гидроксида кальция содержится 478,8 г <math>Ca(OH)_2</math>. Плотность раствора 1,14 г/мл. Рассчитайте: <math>\omega(Ca(OH)_2)</math>; <math>CM</math>; <math>C_{эк}</math>; <math>C_m</math>; <math>N(Ca(OH)_2)</math> и <math>N(H_2O)</math>; <math>T</math>. 5. Составьте уравнения окислительно-восстановительных реакций: <math>K_2Cr_2O_7 + FeSO_4 + H_2SO_4 \rightarrow</math>, <math>KMnO_4 + Na_2SO_3 + H_2O \rightarrow</math>. 6. Написать электронные уравнения электродных процессов, уравнение суммарной токообразующей реакции, вычислить ЭДС гальванического элемента, если концентрации ионов металлов равны: <math>[Mn^{2+}] = 0,01</math> моль/л, <math>[Au^{3+}] = 0,1</math> моль/л. Закончить уравнения реакций, написав их в молекулярной и ионной формах: <math>NH_4OH + HNO_3 \rightarrow</math>, <math>Zn(OH)_2 + NaOH \rightarrow</math>, <math>AlPO_4 + Na_2SO_4 \rightarrow</math>. 8. Написать уравнения реакций гидролиза в молекулярном и ионном виде: <math>Al_2(SO_4)_3</math>, <math>KCl</math>, <math>Na_2SO_3</math>. 9. Написать электронные уравнения электродных процессов, уравнение суммарной токообразующей реакции, вычислить ЭДС гальванического элемента, если концентрации ионов металлов равны: <math>[Zn^{2+}] = 0,01</math> моль/л, <math>[Cu^{+}] = 1,0</math> моль/л. 10. Сульфат алюминия массой 36,4 г растворили в 100 г воды. Плотность полученного раствора 1,32 г/мл. Рассчитайте: <math>\omega(Al_2(SO_4)_3)</math>; <math>CM</math>; <math>C_{эк}</math>; <math>C_m</math>; <math>N(Al_2(SO_4)_3)</math> и <math>N(H_2O)</math>; <math>T</math>.</p>	

11. Написать электронные уравнения электродных процессов, уравнение суммарной токообразующей реакции, вычислить ЭДС гальванического элемента, если концентрации ионов металлов равны:  $[Mn^{2+}] = 0,01$  моль/л,  $[Ag^+] = 1,0$  моль/л. 12. Закончить уравнения реакций, написав их в молекулярном и ионном виде:  $MnS + H_2SO_4 \rightarrow$ ,  $Fe(OH)_3 + NaOH \rightarrow$ ,  $NH_4Cl + KOH \rightarrow$ . 13. Определите термодинамическую возможность протекания реакции  $CaO(к) + 2C(к) = CaC_2(к) + CO(г)$ ,  $\Delta H_r = 460$  кДж при стандартных условиях. Рассчитайте температуру начала реакции, если  $S(CaO) = 38$  Дж/моль·К;  $S(C) = 6$  Дж/моль·К;  $S(CaC_2) = 70$  Дж/моль·К;  $S(CO) = 197$  Дж/моль·К. 14. Составьте уравнения окислительно-восстановительных реакций:  $KMnO_4 + NaNO_2 + H_2SO_4 \rightarrow$ ,  $Cr_2(SO_4)_3 + Br_2 + NaOH \rightarrow$ . 15. Определите термодинамическую возможность протекания реакции  $2 Cl_2(г) + 2 H_2O(г) = 4 HCl(г) + O_2(г)$ ,  $\Delta H_r = 115,6$  кДж при стандартных условиях. Рассчитайте температуру начала реакции, если  $S(Cl_2) = 223$  Дж/моль·К;  $S(H_2O) = 189$  Дж/моль·К;  $S(HCl) = 187$  Дж/моль·К;  $S(O_2) = 205$  Дж/моль·К. 16. Написать уравнения реакций гидролиза в молекулярном и ионном виде:  $CrCl_3$ ,  $NaNO_3$ ,  $K_2CO_3$ . 17. Составьте уравнения окислительно-восстановительных реакций:  $K_2Cr_2O_7 + Na_2SO_3 + H_2SO_4 \rightarrow$ ,  $KMnO_4 + NaNO_2 + H_2O \rightarrow$ . 18. Гомогенная реакция протекает по уравнению  $H_2(г) + I_2(г) = 2 HI(г)$ . Начальная концентрация водорода 2,1 моль/л, иода 1,5 моль/л. Во сколько раз изменится скорость реакции, когда прореагирует 30% водорода? 19. В 640 мл воды растворили 160 г хлорида железа (III). Плотность полученного раствора 1,032 г/мл. Рассчитайте:  $\omega(FeCl_3)$ ;  $C_M$ ;  $C_{эж}$ ;  $C_m$ ;  $N(FeCl_3)$  и  $N(H_2O)$ ;  $T$ . 20. Определите термодинамическую возможность протекания реакции  $CS_2(ж) + 3 O_2(г) = CO_2(г) + 2 SO_2(г)$ ,  $\Delta H_r = -1075$  кДж при стандартных условиях. Рассчитайте температуру начала реакции, если  $S(CS_2) = 151$  Дж/моль·К;  $S(O_2) = 205$  Дж/моль·К;  $S(CO_2) = 213$  Дж/моль·К;  $S(SO_2) = 248$  Дж/моль·К. 21. Реакция идет по уравнению:  $2 H_2(г) + S_2(г) = 2 H_2S(г)$ . Начальная концентрация водорода 2 моль/л, серы 1,5 моль/л. Определите во сколько раз изменится скорость реакции к моменту, когда прореагирует 0,7 моль/л водорода? 22. Определите термодинамическую возможность протекания реакции  $2 ZnS(к) + 3 O_2(г) = 2 ZnO(к) + 2 SO_2(г)$ ,  $\Delta H_r = -890$  кДж при стандартных условиях.

Рассчитайте температуру начала реакции, если  $S(ZnS) = 58$  Дж/моль·К;

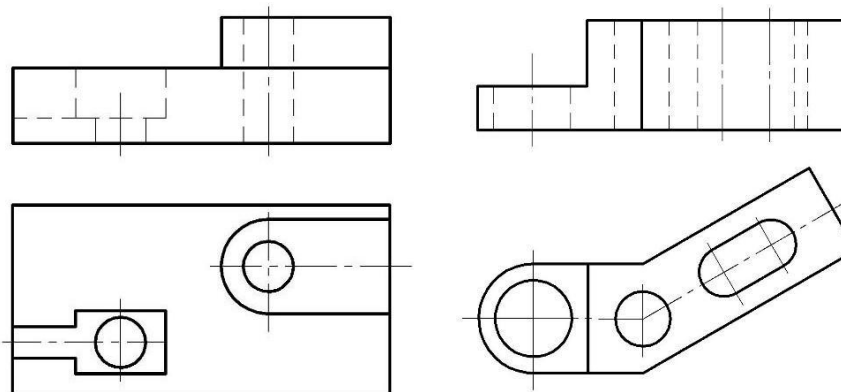
		<p><math>S(O_2)=205 \text{ Дж/моль}\cdot\text{К}</math>; <math>S(ZnO)= 44 \text{ Дж/моль}\cdot\text{К}</math>; <math>S(SO_2)=248 \text{ Дж/моль}\cdot\text{К}</math>. 23. Начальные концентрации исходных веществ в реакции: <math>2 SO_2 (г) + O_2 (г) = 2 SO_3 (г)</math> были равны 1,8 моль/л <math>SO_2</math> и 2,4 моль/л <math>O_2</math>. Во сколько раз изменится скорость реакции к моменту, когда прореагирует 0,8 моль/л <math>SO_2</math>? 24. В растворе ортофосфорной кислоты массой 1200 г и плотностью 1,153 г/мл содержится 312 г <math>H_3PO_4</math>. Рассчитайте: <math>\omega(H_3PO_4)</math>; <math>CM</math>; <math>C_{эк}</math>; <math>C_m</math>; <math>N(H_3PO_4)</math> и <math>N(H_2O)</math>; <math>T</math>.</p>	
ОПК-1.3	<p>Применяет методы моделирования и математического анализа для решения задач теоретического и прикладного характера</p>	<p><b>Примерные практические задания:</b> 1. Для реакции <math>CH_4 (г) + CO_2 (г) = 2 CO (г) + 2 H_2 (г)</math> определите возможное направление самопроизвольного течения реакции при стандартных условиях и при температуре <math>T = 9270\text{С}</math>, если тепловой эффект реакции до заданной температуры не изменится. Укажите: а) выделяется или поглощается энергия в ходе реакции; б) причину найденного изменения энтропии. Рассчитайте температуру начала реакции. 2. Выразите через концентрации реагентов константы равновесия следующих реакций <math>N_2(г) + 3 H_2(г) = 2 NH_3(г)</math>, <math>\Delta H = -92,2 \text{ кДж}</math>. Укажите направление смещения химического равновесия этих реакций: а) при понижении температуры, если давление постоянно; б) при повышении давления, если температура постоянна. 3. Сколько миллилитров 96%-ного раствора серной кислоты с плотностью 1,84 г/мл потребуется для приготовления 2 л 0,25М раствора? 4. Какие из следующих солей подвергаются гидролизу: <math>Na_2SiO_3</math>. <math>Cu(NO_3)_2</math>. <math>KBr</math>?</p> <p>Составьте ионные и молекулярные уравнения гидролиза соответствующих солей. Какое значение <math>pH</math> (<math>\leq</math> или <math>\geq 7</math>) имеют растворы этих солей? 5. Золь гидроксида магния получен путем смешивания 0,02 л 0,01н. раствора <math>MgCl_2</math> и 0,028 л 0,005 н. раствора <math>NaOH</math>. Определите заряд частиц полученного золя и напишите формулу его мицеллы. 6. Рассчитайте электродвижущую силу и определите направление самопроизвольного протекания реакции при стандартных условиях, используя значения окислительно-восстановительных потенциалов <math>IJ + H_3PO_4 \rightarrow J_2 + H_3PO_3 + H_2O</math>.</p> <p>7. Приведите схемы электродных процессов и молекулярные уравнения реакций, протекающих при электрохимической коррозии гальванопары <math>Co/Ni</math>: а) в кислой среде; б) во влажном воздухе. Определите убыль массы анода при коррозии в кислой среде за 20</p>	

		<p>мин, если скорость коррозии составила 0,01 г/ч. 8. Составьте электронно-ионные уравнения электродных процессов (анод инертный) и молекулярное уравнение реакции, происходящей при электролизе раствора <math>\text{CoSO}_4</math>.</p> <p>Вычислите фактическое количество металла, полученного на катоде при электролизе <math>\text{Co}(\text{NO}_3)_2</math>, если электролиз проводили в течении 1 ч. Выход металла по току составил 85%.</p> <p>Укажите возможные причины уменьшения выхода металла по сравнению с расчетным.</p>	
ОПК-1.1	Использует естественнонаучные законы и принципы при решении практических задач	<p style="text-align: center;"><i>Перечень теоретических вопросов для подготовки к экзамену</i></p> <ol style="list-style-type: none"> <li>1. Предмет и метод начертательной геометрии. Центральное и параллельное, косоугольное и ортогональное проецирование.</li> <li>2. Эпюр Монжа (комплексный чертеж) точки, его закономерности.</li> <li>3. Абсолютные координаты точки. Относительные координаты точки. Привести пример построения точки, заданной абсолютными и относительными координатами.</li> <li>4. Прямые общего и частного положения: задание на эюре Монжа.</li> <li>5. Взаимное положение прямых: изображение на чертеже Монжа, определение видимости скрещивающихся прямых с помощью конкурирующих точек.</li> <li>6. Плоскости общего положения: способы задания на чертеже Монжа. Построение прямой в плоскости, условие принадлежности точки плоскости.</li> <li>7. Плоскости частного положения: проецирующие, уровня, их изображение на чертеже Монжа.</li> <li>8. Многогранники: задание на чертеже Монжа, определение видимости ребер на</li> </ol>	Начертательная геометрия и компьютерная графика Б1.О.17

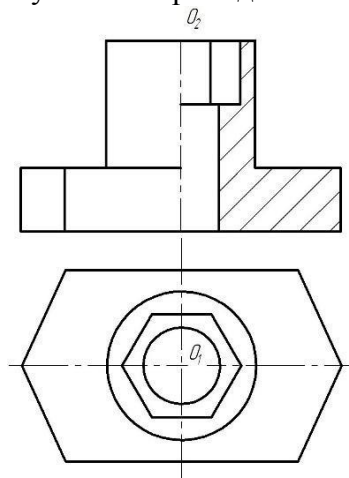
		<p>плоскостях проекций. Условие принадлежности точки поверхности многогранника, определение ее видимости на плоскостях проекций.</p> <p>9. Сечение многогранника плоскостью. Построения фигуры сечения проецирующей плоскостью.</p> <p>10. Поверхности вращения: задание на чертеже Монжа очерками. Условие принадлежности точки поверхности вращения.</p> <p>11. Сечения прямого кругового цилиндра.</p> <p>12. Конические сечения. Построить три проекции сечения конуса.</p> <p>13. Сечение сферы. Построить три проекции сечения сферы проецирующей плоскостью.</p> <p>14. Единая система конструкторской документации (ЕСКД). ГОСТ 2.301-68 Форматы. ГОСТ 2.302-68 Масштабы. ГОСТ 2.303-68 Линии чертежа. ГОСТ 2.304-81 Шрифты чертежные.</p> <p>15. Единая система конструкторской документации (ЕСКД). ГОСТ 2.305 – 2008. Виды: классификация, обозначения.</p> <p>16. Единая система конструкторской документации (ЕСКД) ГОСТ 2.305-2008. Разрезы: классификация, обозначения.</p> <p>17. Единая система конструкторской документации (ЕСКД) ГОСТ 2.305-2008. Сечения: классификация, обозначения. Выносные элементы.</p> <p>18. Единая система конструкторской документации (ЕСКД) ГОСТ 2.305-2008. Условности и упрощения.</p> <p>19. ГОСТ 2.306-68 Обозначения графические материалов и правила их нанесения на</p>	
--	--	--	--



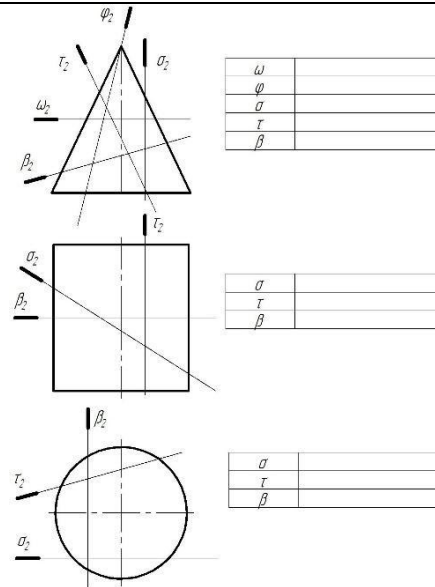
		<p>чертежах.</p> <p>20. ГОСТ 2.307-2011. Нанесение размеров и предельных отклонений. Область применения. Термины и определения. Основные положения. Требования к нанесению размеров</p>	
<p>ОПК-1.2</p>	<p>Решает стандартные профессиональные задачи с применением общеинженерных знаний</p>	<p><i>Примерные практические задания:</i></p> <ol style="list-style-type: none"> <li>1. По наглядному изображению построить комплексный чертеж детали.</li> </ol>  <ol style="list-style-type: none"> <li>2. Выполнить и обозначить сложный ступенчатый разрез</li> <li>3. Выполнить и обозначить сложный ломаный разрез</li> </ol>	



4. Построить вид слева, прямоугольную изометрию детали



5. Записать в таблицы названия кривых, полученных в сечениях заданных поверхностей вращения

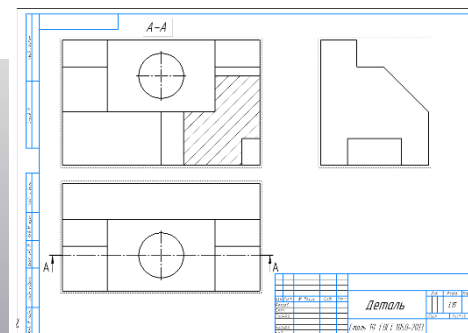
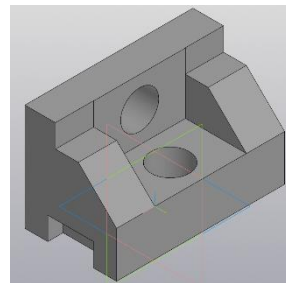


ОПК-1.3

Применяет методы моделирования и математического анализа для решения задач теоретического и прикладного характера

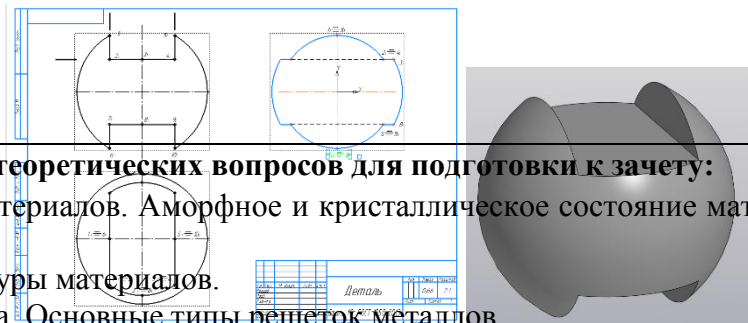
**Примерные комплексные задания с использованием компьютерной графики для решения**

1. Построить трехмерную модель задания.
2. На основании трехмерной модели выполнить ассоциативный чертеж, состоящий из 3 видов, необходимых разрезов. Задание выполнить в САПР на формате А3 в масштабе 2:1.



3. Построить трехмерную модель шара с вырезом заданными плоскостями. Получить ассоциативный чертеж модели (3 проекции), обозначить характерные точки линий

		<p>сечения. Задание выполнить на формате А3 в масштабе 2:1.</p>	
<p>ОПК-1.1</p>	<p>Использует естественнонаучные законы и принципы при решении практических задач</p>	<p><b>Примерный перечень теоретических вопросов для подготовки к зачету:</b></p> <ol style="list-style-type: none"> <li>1. Структура и свойства материалов. Аморфное и кристаллическое состояние материала.</li> <li>2. Методы изучения структуры материалов.</li> <li>3. Кристаллическая решетка. Основные типы решеток металлов.</li> <li>4. Полиморфизм. Полиморфные превращения.</li> <li>5. Дефекты кристаллического строения.</li> <li>6. Анизотропия.</li> <li>7. Энергетические условия кристаллизации. Влияние скорости охлаждения на кристаллизацию.</li> <li>8. Механизм кристаллизации. Параметры кристаллизации.</li> <li>9. Гомогенное (самопроизвольное) образование центров кристаллизации. Критический зародыш.</li> <li>10. Гетерогенное (несамопроизвольное) образование центров кристаллизации. Модифицирование.</li> <li>11. Дендритная кристаллизация.</li> <li>12. Кристаллические зоны слитка. Усадка.</li> <li>13. Виды ликвации.</li> <li>14. Виды деформации. Механизм пластической деформации.</li> <li>15. Наклеп при пластической деформации. Роль дислокаций в упрочнении.</li> <li>16. Разрушение металлов.</li> <li>17. Механические свойства металлов. Конструктивная прочность.</li> </ol>	<p>Материаловедение Б1.О.19</p>



18. Механические характеристики, определяемые при испытании на растяжение.
19. Твердость и способы ее определения.
20. Механические характеристики, определяемые при динамических испытаниях (ударная вязкость, температура хладноломкости).
21. Основные понятия теории сплавов: компонент, сплав, система, фаза. Правило фаз (правило Гиббса).
22. Типы твердых фаз в металлических системах.
23. Правило рычага (правило отрезков).
24. Основные типы двойных диаграмм. Формирование структуры двойных сплавов.
25. Эвтектическое превращение. Перитектическое превращение. Эвтектоидное превращение.
26. Характеристика и вид полной фазовой диаграммы Fe – C.
27. Характеристика компонентов и фаз системы Fe – C.
28. Превращения и формирование структуры в сталях (белых чугунах, серых чугунах) в равновесном состоянии

**Примерный перечень теоретических вопросов к экзамену:**

1. Связь между структурой и свойствами серых чугунов.
2. Классификация, маркировка и применение серых чугунов (литейный, высокопрочный, ковкий, отбеленный, антифрикционный).
3. Влияние углерода и постоянных примесей на свойства стали.
4. Классификация, маркировка и применение углеродистых сталей (обыкновенного качества, качественной конструкционной, инструментальной).
5. Превращения при нагреве стали.
6. Рост зерна аустенита при нагреве.
7. Изотермический распад переохлажденного аустенита. Изотермические диаграммы распада переохлажденного аустенита.
8. Превращения при непрерывном охлаждении стали. Термокинетические диаграммы распада переохлажденного аустенита.
9. Влияние легирующих элементов на устойчивость и кинетику распада переохлажденного аустенита.
10. Превращения при нагреве (при отпуске) закаленной стали.
11. Классификация, маркировка и применение конструкционных легированных сталей (строительная, машиностроительная для холодной штамповки, улучшаемая, рессорно-пружинная, шарикоподшипниковая, стали для закалки ТВЧ, стали для ХТО).

		<p>12. Основные понятия и классификация термической обработки.  13. Отжиг стали.  14. Закалка стали.  15. Отпуск стали. Старение.  16. Химико-термическая обработка.  17. Термомеханическая обработка стали.  18. Сплавы на основе меди (бронзы, латуни).  19. Сплавы на основе алюминия.  20. Сплавы на основе титана. Баббиты.  21. Порошковые, композиционные, аморфные материалы.</p> <p>Свойства и применение основных групп неметаллических материалов.</p>	
ОПК-1.2	Решает стандартные профессиональные задачи с применением общеинженерных знаний	<p><b>Примерные практические задания для зачета</b></p> <ol style="list-style-type: none"> <li>1. Каковы размеры структурных элементов, которые можно увидеть (разрешить) с помощью оптического (светового) микроскопа? Как выбрать полезное увеличение микроскопа? Какова основная особенность приготовления объекта для микроскопического исследования?</li> <li>2. Объяснить, зачем необходимо исследовать макроструктуру? Какими методами это можно сделать? Что может служить объектом макроанализа?</li> <li>3. Каким методом можно установить тип кристаллической решетки металла и ее параметры? Какие типы решеток встречаются у металлов? Почему они называются плотноупакованными?</li> <li>4. Приведите пример влияния типа связи (типа кристаллической решетки) на свойства материала.</li> <li>5. Почему свойства кристаллического материала, измеренные в разных направлениях, могут отличаться? В каких материалах это явление не наблюдается и почему?</li> <li>6. Почему при холодной пластической деформации (штамповке или вытяжке) могут образоваться фестоны по кромке (краю) изделия?</li> <li>7. Объяснить, чем различаются <math>\alpha</math>-железо, <math>\gamma</math>-железо и <math>\delta</math>-железо?</li> <li>8. Почему при холодной пластической деформации возрастают прочностные характеристики? Как это явление называется? В каких случаях это явление нежелательно?</li> <li>9. Что означают термины деформационное упрочнение, зернограничное упрочнение, дисперсионное упрочнение, твердорастворное упрочнение?</li> <li>10. Пояснить графически физический смысл понятия «равновесная температура кристаллизации (плавления)». Какое условие необходимо выполнить, чтобы начался процесс кристаллизации?</li> <li>11. Объяснить, в чем отличие кривых охлаждения кристаллических и аморфных тел? Можно ли получить аморфный металл (металлическое стекло)?</li> </ol>	

		<ol style="list-style-type: none"> <li>12. Почему зерна закристаллизовавшегося металлического материала не имеют геометрически правильной формы?</li> <li>13. Какую цель преследуют при введении в расплав (жидкий металл) модификаторов? Привести примеры действия модификаторов.</li> <li>14. Объяснить, в какой отливке зерно закристаллизовавшегося металла будет больше: при разливке жидкого металла в песчаную форму или в металлическую?</li> <li>15. Объяснить, к чему может привести перегрев расплава перед разливкой его в формы (изложницы)?</li> <li>16. Объяснить, зачем проводят операцию подстуживания при получении отливок? Как ее осуществить?</li> <li>17. Объяснить, при какой деформации можно необратимо изменить форму, размеры и свойства материала – упругой или пластической?</li> <li>18. Объяснить понятие теоретическая прочность кристалла. Как она изменяется при изменении плотности дислокаций?</li> <li>19. Объяснить, что происходит при формировании текстуры в деформированном материале?</li> <li>20. Зачем требуется восстанавливать пластичность холоднодеформированного листа (калиброванной заготовки, волоочной проволоки)? Какой обработкой это можно сделать?</li> <li>21. Объяснить, какое свойство материала характеризует твердость. На чем основываются методы измерения твердости? В чем их отличие?</li> <li>22. Как проводят испытание на ударную вязкость? Какова его цель?</li> <li>23. С какой целью проводят усталостные испытания?</li> <li>24. На примере двухкомпонентной системы показать, какую информацию можно получить, пользуясь правилом рычага (правилом отрезков).</li> <li>25. Схематично изобразить диаграмму двойной системы с отсутствием растворимости (с полной растворимостью, с ограниченной растворимостью) компонентов в твердом состоянии, дать характеристику точек, линий диаграммы, фаз и безвариантных превращений системы.</li> <li>26. Рассчитать относительное количество структурных составляющих сплава при комнатной температуре и схематично изобразить структуру сплава двойной системы с отсутствием растворимости (с полной растворимостью, с ограниченной растворимостью) компонентов в твердом состоянии.</li> <li>27. Опишите образование ледебурита. В каких сплавах он образуется, каковы условия его образования? Какой ледебурит называют превращенным? Схематично изобразить структуру ледебурита при комнатной температуре.</li> <li>28. Опишите образование перлита. Каковы условия образования и характеристики этой структуры? Схематично изобразить структуру перлита при комнатной температуре. Каковы разновидности этой структуры?</li> </ol>	
--	--	--	--

		<p>29. Изобразить диаграмму состояния железо – карбид железа, указать фазы во всех областях диаграммы, рассмотреть превращения в сплаве, содержащем 0,01 (0,2; 0,45; 0,8; 1,0; 2,5; 4,3; 4,7) % С. Как такой сплав называется? Рассчитать относительное количество структурных составляющих в этом сплаве и схематично изобразить его структуру при комнатной температуре.</p> <p>30. Объяснить, чем диаграмма железо – графит отличается от диаграммы железо – цементит. Изобразить схематично структуры серых чугунов с разной металлической основой (ферритной, ферритно-перлитной, перлитной) и с разной формой графитовых включений (пластинчатой, шаровидной). Объяснить, как происходит процесс графитизации и формирования структуры в этих сплавах.</p> <p>2.</p> <p><b>Примерные практические задания для экзамена:</b></p> <ol style="list-style-type: none"> <li>1. Изобразить полную диаграмму состояния железо – углерод, указать фазы во всех областях диаграммы, рассмотреть превращения в сплаве системы железо – карбид железа, содержащем 0,01 (0,2; 0,45; 0,8; 1,0; 2,5; 4,3; 4,7) % С. Как такой сплав называется? Рассчитать относительное количество структурных составляющих в этом сплаве и схематично изобразить его структуру при комнатной температуре.</li> <li>2. Изобразить полную диаграмму состояния железо – углерода, указать фазы во всех областях диаграммы, рассмотреть превращения в сплаве системы железо – графит, содержащем 2,5 % С, с разной металлической основой (ферритной, ферритно-перлитной, перлитной) и с разной формой графитовых включений (пластинчатой, шаровидной). Как такой сплав называется? Схематично изобразить его структуру при комнатной температуре.</li> <li>3. Расшифровать марки стали, указав содержание углерода, вид и содержание легирующих элементов, качество, назначение и</li> </ol>	
--	--	--	--



			<p>примерные свойства.</p> <ol style="list-style-type: none"><li>4. Расшифровать марку серого (литейного, высокопрочного, ковкого) чугуна, указав его структуру и условия получения</li><li>5. Назовите критические точки стали и их обозначение. Как они определяются? Указать их положение на диаграмме Fe-C.</li><li>6. Какой аустенит и почему называют переохлажденным? Как определить степень его переохлаждения?</li><li>7. Почему в закаленной стали всегда присутствует остаточный аустенит?</li><li>8. Как можно использовать на практике изотермические диаграммы распада переохлажденного аустенита?</li><li>9. Как изменятся свойства стали при увеличении скорости охлаждения в перлитном интервале? Объяснить, почему?</li><li>10. Выбрать наиболее дисперсную структурную составляющую, формирующуюся при диффузионном распаде переохлажденного аустенита.</li><li>11. Что общего и в чем отличия в структурах перлит, сорбит и троостит?</li><li>12. Объяснить, почему мартенсит имеет высокую твердость. Зачем сталь со структурой мартенсита надо подвергать отпуску?</li><li>13. Объяснить, в какой стали будет выше твердость при закалке: в стали 45 или 30ХГС?</li><li>14. Объяснить, у какой стали будет больше прокаливаемость – углеродистой или легированной? Зачем необходимо знать прокаливаемость стали?</li><li>15. Как выбрать скорость охлаждения при закалке для получения мартенситной структуры по всему сечению изделия?</li></ol>	
--	--	--	---	--

		<p>16. Для какой стали – доэвтектидной или заэвтектидной – нужно применять неполную закалку? Пояснить, используя диаграмму Fe-C.</p> <p>17. Сравните свойства стали с бейнитной структурой и мартенситной структурой, с бейнитной и трооститной структурой. Объясните различия.</p> <p>18. Почему при отпуске закаленной стали выбирают различные температуры нагрева?</p> <p>19. Какая сталь после улучшения будет иметь более высокую твердость: сталь 45 или сталь 30ХГС, если отпуск проводили при одной и той же температуре?</p> <p>20. Почему режущий инструмент из углеродистой стали подвергают низкому отпуску. Какая будет структура и свойства такого инструмента?</p> <p>21. В чем основная особенность и преимущества термомеханической обработки стали?</p> <p>С какой целью насыщают поверхность низкоуглеродистой стали углеродом?</p>	
ОПК-1.3	Применяет методы моделирования и математического анализа для решения задач теоретического и прикладного характера	<p><b>Примерные практические задания для зачета по решению задач из профессиональной области</b></p> <p>1. Как провести макроанализ? Каковы его цели, методы?</p> <p>2. Каким методом можно исследовать распределение серы в слитке (отливке, заготовке)?</p> <p>3. Как провести глубокое травление стального образца. Каковы его цели?</p> <p>4. Каким методом можно выявить поры, трещины, раковины, крупные неметаллические включения в отливке (слитке, отливке, проковке, прокате)?</p> <p>5. При макроанализе слитка выявлен ликвационный квадрат (подсадочная ликвация, осевая пористость, скворечник, камневид-</p>	

		<p>ный излом, флокены, шиферный излом, расслоение). Объяснить причины появления этого дефекта и возможные способы его исправления (предотвращения).</p> <ol style="list-style-type: none"><li>6. Как отличить усталостный излом от прочих видов излома? Каковы причины проявления такого излома?</li><li>7. Как отличить вязкое разрушение от хрупкого?</li><li>8. Как провести микроскопическое исследование металлического материала? Что можно выявить с помощью такого исследования?</li><li>9. Как можно повлиять на величину зерна при кристаллизации металла? Какие меры можно предложить для того, чтобы обеспечить получение мелкого зерна при кристаллизации?</li><li>10. Объяснить, в чем различие между холодной и горячей пластической деформациями? Почему при холодной пластической деформации наблюдается упрочнение металла, а при горячей этого не происходит?</li><li>11. Как восстановить пластичность холоднодеформированного листа (калиброванной заготовки, волоченой проволоки)? Как осуществить операцию рекристаллизационного отжига?</li><li>12. Как определить предел упругости (предел текучести, предел прочности, относительное удлинение, относительное сужение, твердость, ударную вязкость) материала?</li><li>13. Как определить относительное количество фаз (структурных составляющих) при заданной температуре в двойных сплавах? Пояснить графически.</li></ol>	
--	--	--	--

- |  |  |   |  |
|--|--|---|--|
|  |  | <ol style="list-style-type: none"><li>14. При каких условиях в металлических сплавах может образоваться твердый раствор замещения (твердый раствор внедрения, химическое соединение, механическая смесь компонентов)? Как выглядят области этих фаз на диаграммах состояния?</li><li>15. Схематично изобразить кривую охлаждения и структуру любого сплава двухкомпонентной системы (с отсутствием растворимости, с полной растворимостью, с ограниченной растворимостью компонентов в твердом состоянии) при комнатной температуре.</li><li>16. Схематично изобразить структуру любого сплава двухкомпонентной системы при комнатной температуре, рассчитав относительное количество структурных составляющих.</li><li>17. При микроскопическом исследовании в сплаве наблюдаются зерна феррита и небольшое количество цементита. Как называется такой сплав? Каковы его свойства и области применения?</li><li>18. При микроскопическом исследовании в сплаве наблюдаются зерна феррита и перлит. Как называется такой сплав? Каковы его свойства и как они зависят от количества перлита? Каковы области применения этих сплавов?</li><li>19. При микроскопическом исследовании в сплаве наблюдаются перлит. Как называется такой сплав? Каковы разновидности такой структуры и различия в их свойствах?</li><li>20. При микроскопическом исследовании в сплаве наблюдаются перлит и сетка цементита по границам зерен. Как называется та-</li></ol> |  |
|--|--|---|--|

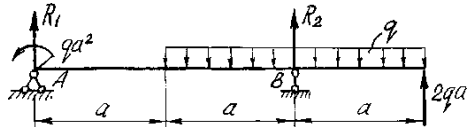
		<p>кой сплав? Каковы его свойства и области применения?</p> <ol style="list-style-type: none"> <li>21. При микроскопическом исследовании в сплаве наблюдается ледебурит. Как называется такой сплав? Каковы его свойства и области применения?</li> <li>22. При микроскопическом исследовании в сплаве наблюдаются зерна феррита и включения графита. Как называется такие сплавы? Каковы разновидности сплавов с такими структурными составляющими, каковы различия в их свойствах?</li> <li>23. При микроскопическом исследовании в сплаве наблюдаются зерна феррита, перлит и включения графита. Как называется такие сплавы? Каковы разновидности сплавов с такими структурными составляющими, каковы различия в их свойствах?</li> <li>24. При микроскопическом исследовании в сплаве наблюдаются перлит и включения графита. Как называется такие сплавы? Каковы разновидности сплавов с такими структурными составляющими, каковы различия в их свойствах?</li> <li>25. Как идентифицировать в стали видманштеттовую структуру? При каких условиях она может образоваться и как это повлияет на свойства стали?</li> <li>26. При каких условиях в стали может образоваться пересыщенный феррит? Как он повлияет на свойства стали. Как предотвратить его образование?</li> </ol> <p style="text-align: center;"><b>Примерные практические задания для экзамена по решению задач из профессиональной области (5 семестр)</b></p> <ol style="list-style-type: none"> <li>1. Объяснить, как выбрать содержание углерода в стали для изготовления детали ма-</li> </ol>	
--	--	--	--

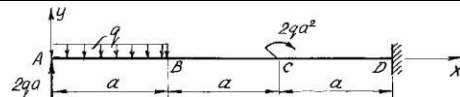
			<p>шин, конструкции или сооружения.</p> <ol style="list-style-type: none"><li>2. Объяснить, как выбрать содержание углерода в стали для изготовления режущего (штампового) инструмента.</li><li>3. Как по структурному признаку можно определить сталь (белый чугун, серый чугун, половинчатый чугун, железо технической чистоты)?</li><li>4. Объяснить, можно ли использовать белый чугун в качестве конструкционного материала.</li><li>5. Объяснить преимущества серого чугуна по сравнению со сталью.</li><li>6. Объяснить, можно ли использовать белый чугун в качестве конструкционного материала?</li><li>7. Объяснить, какая форма графита в меньшей степени ослабляет металлическую основу чугуна? Как получить такую форму графита в отливке?</li><li>8. Как получить отливку со структурой ковкого чугуна? Каковы разновидности структуры такого чугуна и его свойства?</li><li>9. Почему не происходит упрочнения стали при горячей пластической деформации при 1050°C?</li><li>10. Почему деформация свинца (<math>T_{пл.} = 327^{\circ}\text{C}</math>) при комнатной температуре является горячей деформацией?</li><li>11. При рекристаллизационном отжиге холоднокатаной ленты из стали 08кп охлаждение в интервале температур 680 – 370°C ведут с малой скоростью. Почему это необходимо?</li><li>12. Назначить режим рекристаллизационного отжига для низкоуглеродистой холоднокатаной листовой стали.</li></ol>	
--	--	--	--	--

		<p>13. Как определяют склонность стали к росту зерна при нагреве?</p> <p>14. Назначить режим полного отжига для стали марки 45.</p> <p>15. Назначить режим нормализации для стали марки 45.</p> <p>16. Выбрать термическую обработку для исправления видманштеттовой структуры в стальной отливке.</p> <p>17. Выбрать термическую обработку для исправления крупнозернистой структуры горячекатаной стали.</p> <p>18. Выбрать закалочную среду, обеспечивающую наибольшую прокаливаемость углеродистой стали.</p> <p>19. Выбрать закалочную среду для закалки легированной углеродистой стали.</p> <p>20. Выбрать режим отпуска закаленной стали, обеспечивающий сохранение высокой твердости.</p> <p>21. Выбрать режим отпуска закаленной стали, обеспечивающий высокие упругие свойства</p> <p>22. Выбрать режим отпуска закаленной стали, обеспечивающий сочетание высокой прочности, твердости, пластичности и ударной вязкости.</p> <p>23. Сталь 45 была подвергнута нагреву под закалку до температуры 740 и 840°C. Какой режим нагрева выбран правильно и почему?</p> <p>Сталь У10 была подвергнута нагреву под закалку до температуры 740 и 900 °С. Какой режим нагрева выбран правильно и почему?</p>	
ОПК-1.1	Использует естественнонаучные законы и принципы при решении практических задач	<p><b>Перечень теоретических вопросов к экзамену:</b></p> <p>1. Цель и задачи курса "Сопротивление материалов" и его связь с другими дисциплинами.</p>	Сопротивление материалов Б1.О.20

	<ol style="list-style-type: none"><li>2. Свойства, которыми наделяется основная модель твердого деформируемого тела в механике.</li><li>3. Характерные формы элементов конструкций. Виды основных деформаций стержня.</li><li>4. Внешние силы. Отличие во взгляде на внешние силы в сопротивлении материалов и в теоретической механике. Внутренние силы. Метод сечений. Понятие о напряжении, его компоненты.</li><li>5. Закон Гука для материала. Принцип Сен-Венана. Принцип независимости действия сил. Условия его применимости.</li><li>6. Внутреннее усилие при осевом растяжении (сжатии) прямоосного призматического стержня. Эпюра продольной силы и характерные особенности ее очертания.</li><li>7. Вывод формулы для нормального напряжения в поперечных сечениях стержня при растяжении (сжатии). Основная гипотеза.</li><li>8. Условие прочности при растяжении (сжатии) и задачи, решаемые с его помощью. Допускаемое напряжение, коэффициент запаса по прочности.</li><li>9. Продольная и поперечная деформации при растяжении (сжатии). Упругие постоянные материала. Закон Гука для осевой деформации стержня. Формула для определения абсолютной деформации при осевом растяжении (сжатии)</li><li>10. Анализ напряженно-деформированного состояния в окрестности точки тела.</li><li>11. Понятие главных напряжений. Экстремальность главных напряжений. Экстремальные значения касательных напряжений.</li><li>12. Закон парности касательных напряжений.</li><li>13. Обобщенный закон Гука для изотропного материала.</li><li>14. Понятие о хрупком и вязком разрушении материала. Теории прочности для хрупкого состояния материала (I и II теории). Основные гипотезы. Эквивалентные напряжения по первой и второй теориям прочности.</li><li>15. Теории пластического деформирования (III и IV теории). Основные гипотезы. Эквивалентные напряжения по третьей и четвертой теориям прочности.</li><li>16. Сдвиг. Чистый сдвиг. Закон Гука при чистом сдвиге. Связь между упругими постоянными изотропного материала.</li><li>17. Кручение. Понятие о кручении вала. Внутренние усилия при кручении. Построение эпюры крутящего момента.</li><li>18. Вывод формулы для касательного напряжения в поперечном сечении вала кругового сечения. Основные гипотезы.</li></ol>	
--	---	--



		<p>19. Условие прочности при кручении. Полярный момент сопротивления. Подбор сечения вала по условию прочности.</p>	
<p>ОПК-1.2</p>	<p>Решает стандартные профессиональные задачи с применением общеинженерных знаний</p>	<p>Примерное практическое задания для экзамена:          Статически определимая рама, расчетная схема которой показана на рисунке, загружена внешней нагрузкой.  <math>a=4\text{м}</math>, <math>q=2\text{ кН/м}</math>          Требуется:          1. Определить опорные реакции.          2. Записать выражения для внутренних усилий <math>M</math>, <math>Q</math> и <math>N</math> на каждом из участков рамы.          3. Построить эпюры внутренних усилий <math>M</math>, <math>Q</math> и <math>N</math>.          4. Выполнить проверку равновесия узлов рамы</p> 	
<p>ОПК-1.3</p>	<p>Применяет методы моделирования и математического анализа для решения задач теоретического и прикладного характера</p>	<p>Примерное практическое задания для экзамена:          Статически определимая рама, расчетная схема которой показана на рисунке, загружена внешней нагрузкой.  <math>a=2\text{м}</math>, <math>q=4\text{кН/м}</math>          Требуется:          1. Определить опорные реакции.          2. Записать выражения для внутренних усилий <math>M</math>, <math>Q</math> и <math>N</math> на каждом из участков рамы.          3. Построить эпюры внутренних усилий <math>M</math>, <math>Q</math> и <math>N</math>.</p>	



ОПК-1.1	Использует естественнонаучные законы и принципы при решении практических задач	<p>Перечень теоретических вопросов для подготовки к зачету: 1. История науки и техники как предмет исследования. 2. Получение меди из руд. 3. Получение бронзы. Бронзовый век. 4. Получение железа прямым восстановлением руды. 5. Кричный метод. 6. Получение булатной стали. 7. Первые методы обработки металлов давлением. 8. Тигельный способ производства стали. 9. Крупнейшие технические достижения и внедрение машинной техники в промышленность. 10. Ландшафт, как важнейший металлургический ресурс. 11. Плавка металла в сыродутных и каталонских горнах. 12. Штюкофены и осмундские печи. 13. Разработка пудлингового процесса. 14. Прокатка металла в плющильных машинах. Появление листопрокатных и сортовых станов. 15. Роль науки и техники в развитии общества. 16. Принципы периодизации науки и техники. Основные противоречия и закономерности в развитии науки и техники. 17. Механика И. Ньютона. Закон всемирного тяготения. Сущность и история открытия. 18. Предпосылки возникновения технических наук. 19. Общая характеристика промышленного и технического переворота конца XVIII – начала XIX в. 20. Перспективы развития металлургической отрасли» 21. Взаимосвязь науки и техники. Превращение науки в производительную силу. Основные направления научно-технического прогресса</p>	История металлургии Б1.О.24
ОПК-1.2	Решает стандартные профессиональные задачи с применением общеинженерных знаний	<p>Перечень тем для презентации - Механика в Древней Греции, открытия и творцы. - Леонардо да Винчи — ученый, художник, архитектор, мыслитель, инженер. Основные технические изобретения Леонардо да Винчи. - Великий русский металлург П.П.Аносов. - Известный русский металлург П.М.Обухов. - Жизнь и деятельность Д.К.Чернова – основателя металлографии. - А.А. Байков – основатель современной теории металлургических процессов. - Г.В. Курдюмов – основатель современной теории мартенситных превращений в стали - Великие ученые античности: Аристотель, Архимед, Евклид, Птолемей. - Важнейшие открытия Средневековья в области науки и техники. Алхимия. - Эпоха Возрождения, общая характеристика и естественно-научные достижения. - Историческая ценность идей и достижений ученых средневековья и эпохи Возрождения в области естественных</p>	

		наук. - Техника во времена античности. Общая характеристика	
ОПК-1.3	Применяет методы моделирования и математического анализа для решения задач теоретического и прикладного характера	<p>Перечень заданий к семинарам: Российские ученые в области материаловедения.  Направления исследований материаловедения.  Приемы обогащения болотных руд.  Уникальность русской металлургии.  Штюкофены и осмундские печи. «Каталонский» горн Почему Магнитогорск называют «стальное сердце Родины»?  Докажите МГТУ – кузница металлургических кадров Докажите: Не все вещества могут служить материалом для человека для получения необходимых ему вещей.  Классификация металлургических предприятий.  Мистическое число 7</p>	
ОПК-1.1	Использует естественные законы и принципы при решении практических задач	<p>Примерные вопросы к экзамену: 1. Основные понятия термодинамики. 2. Первый закон термодинамики. Понятие о тепловом эффекте, теплоты образования, горения, растворения, фазовых превращений. Закон Гесса.  Расчеты по закону Гесса. 3. Влияние температуры на тепловой эффект. 4. Закон Кирхгофа. Расчеты тепловых эффектов по закону Кирхгофа. 5. Второй закон термодинамики. 6. Термодинамические функции, химический потенциал, общие условия равновесия систем. Энергия Гиббса и энергия Гельмгольца как критерии, определяющие направление и предел протекания процессов в неизолированных системах. 7. Понятие о фазовом равновесии, основные определения фазового равновесия. Правило фаз Гиббса, его применение. 8. Фазовое равновесие в однокомпонентных системах. Уравнение Клаузиуса-Клапейрона, расчеты основанные на этом уравнение. 9. Условия химического равновесия. Закон действующих масс (термодинамический). Константа химического равновесия. 10. Виды констант равновесия. Равновесия в гетерогенных системах. 11. Влияние температуры на константу равновесия. 12. Направление реакций в закрытых системах. Уравнение изотермы химической реакции Вант-Гоффа, ее практические приложения. Уравнение изобары-изохоры реакции. Методы расчета константы равновесия. 13. Правило Ле-Шателье, его практическое применение. Влияние давления на положение равновесия. 14. Определение</p>	Физическая химия Б1.О.25

		<p>понятия “раствор”. Способы выражения состава растворов. 15. Влияние различных факторов на растворимость. 16. Модели растворов: идеальные (совершенные) и бесконечно разбавленные растворы, их отличие от реальных растворов. 17. Законы Рауля и Генри. Парциальные молярные величины, их определение. 18. Свойства разбавленных растворов не электролитов. Давление пара над раствором, температура кипения и замерзания. 19. Основные понятия химической кинетики. 20. Способы определения скорости реакции. Формальная кинетика гомогенных реакций. Закон действующих масс. 21. Порядки реакций и их молекулярность. 22. Реакции первого, второго и n-го порядков. 23. Кинетические уравнения для реакций различных порядков. 24. Период полупревращения. 25. Константа скорости реакции, ее свойства, размерности и определения. 26. Методы определения порядка реакции.</p>	
ОПК-1.2	Решает стандартные профессиональные задачи с применением общеинженерных знаний	<p>Задачи для самостоятельного решения:</p> <p>1. Два грамма воздуха изобарно нагревают от нуля до одного градуса Цельсия при давлении 1 атмосфера. Плотность воздуха при 00С составляет 0,00129 г/см<sup>3</sup>.</p> <p>Найдите работу расширения. 2. Чему равно изменение энтропии при переходе 1 моля азота из состояния, соответствующего нормальным условиям, в состояние, соответствующее стандартным условиям, если <math>CP = 7/2 R</math>. Охарактеризуйте способы передачи взаимного влияния атомов в органических молекулах. 3. В газовой смеси, состоящей из CO, H<sub>2</sub>O, H<sub>2</sub> и CO<sub>2</sub>, где каждого газа было взято по одному молю, протекает реакция <math>C(g) + H_2O(g) \rightleftharpoons 2(H) \rightleftharpoons 2(OH)</math>. Число молей CO<sub>2</sub> в состоянии равновесия равно 0,16. Найти константу равновесия реакции. 4. При синтезе аммиака протекает реакция: <math>3H_2(g) + N_2(g) = 2NH_3(g)</math>. При 298 К для этой реакции <math>KP = 6 \cdot 10^5</math>, <math>\Delta_f H_{2098}(NH_3) = -46,1</math> кДж/моль. Оценить температуру, при которой константа равновесия реакции будет равна 1, полагая что тепловой эффект практически не зависит от температуры. 5. Сколько процентов глицерина (C<sub>3</sub>H<sub>8</sub>O<sub>3</sub>) нужно растворить в воде, чтобы давление водяного пара было на 1 % ниже давления насыщенного пара воды. 6. Определить относительное понижение давления пара над водным 10%-ным раствором H<sub>3</sub>PO<sub>4</sub>. 7. Чистый кадмий затвердевает при 321 0С, а 10%-ный раствор висмута в кадмии – при 312 0С. Определить теплоту плавления кадмия. 8. Декадный температурный коэффициент скорости реакции равен 3. Во сколько раз воз-</p>	

		<p>растет скорость этой реакции при повышении температуры от 30 до 1000С? 9.Определить декадный коэффициент скорости реакции с энергией активации 60 кДж/моль при начальных значениях температуры 20 0С, 1400 0С (в горне доменной печи) и 1650 0С (в сталеплавильном конвертере).</p>																										
<p>ОПК-1.3</p>	<p>Применяет методы моделирования и математического анализа для решения задач теоретического и прикладного характера</p>	<p>Задание на решение задач из профессиональной области (домашнее индивидуальное задание) Исследование 1</p> <p>Для реакции выполнить следующее: 1.1.Составить уравнение зависимости от температуры величины теплового эффекта <math>\Delta H_{\text{т}} = f(T)</math> и изменения энтропии <math>\Delta S_{\text{т}} = f(T)</math>. 1.2.Вычислить величины <math>\Delta C_p</math>, <math>\Delta H_{\text{т}}</math>, <math>\Delta S_{\text{т}}</math>, <math>\Delta G_{\text{т}}</math> и <math>\ln K_p</math> при нескольких температурах, значения которых задаются температурным интервалом и шагом температур. Полученные значения используются при построении графиков в координатах <math>\Delta C_p - T</math>; <math>\Delta H_{\text{т}} - T</math>; <math>\Delta S_{\text{т}} - T</math>; <math>\Delta G_{\text{т}} - T</math> и <math>\ln K_p - 1/T</math>. 1.3.Пользуясь графиком <math>\ln K_p - 1/T</math>, вывести приближенное уравнение вида <math>\ln K_p = A/T + B</math>, где A, B – постоянные.</p> <p>Исследование 2</p> <p>2.1. Используя правило фаз Гиббса, для рассматриваемой системы определить количества фаз, независимых компонентов и число степеней свободы. 2.2. Определить возможное направление протекания исследуемой реакции и равновесный состав газовой фазы при давлении (кПа) и температуре (К). При решении задачи использовать выведенное в исследовании 1 эмпирическое уравнение <math>\ln K_p = A/T + B</math> и данные об исходном составе газовой фазы 2.3. Установить направление смещения состояния равновесия рассматриваемой системы при: а) увеличении давления (постоянная температура); б) увеличении температуры (постоянное давление).</p> <p>Найдите изменение энтропии при протекании реакции при температуре 877 0С <math>\text{CH}_4 + 2\text{CO} = 3\text{C(гр)} + 2\text{H}_2\text{O}</math> если для участников реакции известны следующие термодинамические данные:</p> <table border="1" data-bbox="712 1289 1279 1439"> <thead> <tr> <th>Вещество</th> <th>CH<sub>4</sub></th> <th>CO</th> <th>C(графит)</th> <th>H<sub>2</sub>O</th> </tr> </thead> <tbody> <tr> <td><math>S_{298}^0</math> Дж/(моль*К)</td> <td>186,26</td> <td>197,55</td> <td>5,74</td> <td>188,72</td> </tr> <tr> <td>a</td> <td>42,06</td> <td>28,41</td> <td>16,86</td> <td>30,00</td> </tr> <tr> <td>b*10<sup>3</sup></td> <td>31,50</td> <td>4,10</td> <td>4,77</td> <td>10,71</td> </tr> <tr> <td>c* 10<sup>-5</sup></td> <td>-17,29</td> <td>-0,46</td> <td>-8,54</td> <td>0,33</td> </tr> </tbody> </table>	Вещество	CH <sub>4</sub>	CO	C(графит)	H <sub>2</sub> O	$S_{298}^0$ Дж/(моль*К)	186,26	197,55	5,74	188,72	a	42,06	28,41	16,86	30,00	b*10 <sup>3</sup>	31,50	4,10	4,77	10,71	c* 10 <sup>-5</sup>	-17,29	-0,46	-8,54	0,33	
Вещество	CH <sub>4</sub>	CO	C(графит)	H <sub>2</sub> O																								
$S_{298}^0$ Дж/(моль*К)	186,26	197,55	5,74	188,72																								
a	42,06	28,41	16,86	30,00																								
b*10 <sup>3</sup>	31,50	4,10	4,77	10,71																								
c* 10 <sup>-5</sup>	-17,29	-0,46	-8,54	0,33																								

		где a, b, c – коэффициенты зависимости теплоемкостей участников реакции	
ОПК-1.1	Использует естественнонаучные законы и принципы при решении практических задач	Перечень теоретических вопросов к экзамену: 1.Что называется статистикой? 2. Для чего нужен анализ информации? 3. Как классифицируются погрешности? 4. Что называют абсолютной погрешностью? 5. Что называют относительной погрешностью? 6. Что называют приведенной погрешностью? 7. Что такое —промахи   ? 8. Что называют классом точности прибора? Что означает его численное значение? 9. Что называют описательной статистикой, какие статистические функции включены в этот термин? 10. Как определить среднее значение для непрерывной и дискретной величины? 11. Что такое математическое ожидание? 12. Нормальный закон распределения (математический и графический) вид? 13. Что называется дисперсией? 14. Что называют среднеквадратическим отклонением? 15. Что называют модой?	Анализ числовой информации Б1.О.26
ОПК-1.2	Решает стандартные профессиональные задачи с применением общеинженерных знаний	Примерные практические задания для экзамена: - выполнить задание ограничений (условий) введением барьерной, штрафной функции;	
ОПК-1.3	Применяет методы моделирования и математического анализа для решения задач теоретического и прикладного характера	Задания на решение задач из профессиональной области: в среде электронных таблиц Excel проанализировать производственные данные доменной цеха ПАО «ММК» и оценить влияние температуры и давления в шахте доменной печи на равновесный состав газа; используя пакет «Описательная статистика», проанализировать выборку из 1300 плавок в ККЦ.	
ОПК-1.1	Использует естественнонаучные законы и принципы при решении практических задач	Контрольные вопросы для проведения текущего контроля и итоговой аттестации в форме экзамена Что называется моделью? Каковы особенности математической модели? Какие бывают математические модели (по цели создания, по принципу построения)? В чем сущность формализованного подхода при построении математической модели?	Моделирование процессов и объектов в металлургии
ОПК-1.2	Решает стандартные профессиональные за-	Тематика практических занятий по математическому моделированию металлургических процессов Математическое моделирование процесса восстановления конвертерного шлака.	Б1.О.30

	дачи с применением общепрофессиональных знаний	Математическое моделирование процесса вакуумного раскисления металла.	
ОПК-1.3	Применяет методы моделирования и математического анализа для решения задач теоретического и прикладного характера	<p>Тема занятия: Математическое моделирование процесса вакуумного раскисления металла. Смоделировать зависимость содержания растворенного в металле кислорода от давления в газовой фазе циркуляционного вакууматора и содержания углерода в металле при обработке стали марки 08Ю.</p> <p>Необходимые для расчетов данные выбираются самостоятельно.</p> <p>Рекомендуемая литература: 1. Бигеев А.М., Бигеев В.А. Металлургия стали. Теория и технология плавки стали. – Магнитогорск: МГТУ, 2000. – 544 с. 2. Колесников Ю.А., Буданов Б.А., Столяров А.М. Металлургические технологии в высокопроизводительном конвертерном цехе: учебное пособие. – Магнитогорск: Изд-во Магнитогорск. гос. техн. ун-та им. Г.И. Носова, 2015. – 379с.</p>	
ОПК-1.1	Использует естественнонаучные законы и принципы при решении практических задач	<p>Теоретические вопросы: 1. Роль и значение металлургии в обществе. 2. Развитие металлургии в России и за рубежом. 3. Черные и цветные металлы, их значение в развитии производства и жизнедеятельности людей. 4. Основные металлургические процессы.</p> <p>Теоретические вопросы: 1. Структура металлургических предприятий. 2. Процесс выплавки чугуна в доменной печи. 3. Производство стали в кислородном конвертере.</p> <p>4. Производство стали в электросталеплавильной печи. 5. Виды сталей по назначению и химическому составу. 6. Разновидности процессов ОМД и сортамент получаемых изделий. 7. Особенности упругой и пластической деформации металла. 8. Разновидности процесса прокатки. 9. Технологические схемы производства проката. 10. Состав, компоновка и основные характеристики современных прокатных станов. 11. Инновации в прокатном производстве. 12. Литейно-прокатные агрегаты. 13. Волоочильное производство и основные виды метизов. 14. Технологические схемы метизного производства. 15. Прессование металлов и основные виды прессованных изделий. 16. Технологические схемы прессового производства. 17. Ковка, штамповка и основные виды кованных (штампованных) изделий. 18. Технологические схемы кузнечно-штамповочного производства. 19. Производство труб различного назначения. 20. Понятие о порошковой металлургии и основные виды изделий из металлических порошков. 21. Способы и схемы получения цветных металлов.</p>	Введение в направление Б1.О.32
ОПК-1.2	Решает стандартные профессиональные задачи с применением общепрофессиональных знаний	<p>Практические задания: Подготовка докладов-презентаций на предложенные или самостоятельные тематики.</p> <p>Подготовка докладов-презентаций и кратких сообщений, раскрывающих социальную значимость профессии металлурга; положение металлурга среди других профессий; возможность изменения профиля своей работы в процессе профессиональной деятельности.</p> <p>Обсуждение роли и значения металлургии в обществе; развития металлургии в России и за рубежом;</p>	

		<p>значения чёрных и цветных металлов в развитии производства и жизнедеятельности людей; особенностей основных металлургических процессов.</p> <p>Практические задания: Дать характеристику процессу выплавки чугуна в доменной печи.  Дать характеристику процессу производства стали в кислородном конвертере.  Дать характеристику процессу производства стали в электросталеплавильной печи.  Дать характеристику процессу прокатки.  Дать характеристику литейно-прокатным агрегатам.  Дать характеристику волочильному производству.  Дать характеристику процессу прессования металлов.  Дать характеристику процессов ковки, штамповки.  Дать характеристику процессу производства труб различного назначения.  Дать характеристику процессам порошковой металлургии.  Дать характеристику процессам получения цветных металлов.  Проведение анализа металлургического процесса с выделением главных и второстепенных элементов.  Проведение синтеза металлургических процессов с обобщением их различных схем.</p>	
ОПК-1.3	Применяет методы моделирования и математического анализа для решения задач теоретического и прикладного характера	<p>Подготовка докладов-презентаций и кратких сообщений, содержащих информацию о сырьевых и технических базах металлургического производства.</p> <p>Поиск научной и технической информации по направлению «Металлургия» (в рамках согласованных заданий). Составление обзорных докладов-презентаций по металлургической направленности на основе анализа и синтеза.</p> <p>Подготовка эссе по научно-технической проблематике.</p> <p>Написание рукописей научных статей по металлургической тематике.</p>	
ОПК-1.1	Использует естественнонаучные законы и принципы при решении практических задач	<p>Инструктаж по технике безопасности</p> <p>Подготовка к теоретическим занятиям по общей характеристике метизного предприятия полного цикла и предприятий метизной отрасли</p> <p>Экскурсии на предприятия: ОАО «Магнитогорский метизно-калибровочный завод» и др.</p> <p>Обработка и систематизация фактического и литературного материала</p> <p>Составление и написание отчета по практике</p>	Учебная - ознакомительная практика Б2.О.01(У)
ОПК-1.2	Решает стандартные профессиональные задачи с применением общеинженерных знаний	<p>Экскурсии на предприятии: ПАО «Магнитогорский металлургический комбинат»</p> <p>Обработка и систематизация фактического и литературного материала</p> <p>Составление и написание отчета по практике</p>	



ОПК-1.3	Применяет методы моделирования и математического анализа для решения задач теоретического и прикладного характера	Обработка и систематизация фактического и литературного материала Составление и написание отчета по практике	
ОПК-2 - Способен участвовать в проектировании технических объектов, систем и технологических процессов с учетом экономических, экологических и социальных ограничений			
ОПК-2.1	Проводит технико-экономическое обоснование и экономическую оценку проектных решений и инженерных задач	<p>Перечень теоретических вопросов к зачету:</p> <ol style="list-style-type: none"> <li>1 Правовое регулирование деятельности предприятия.</li> <li>2 Оценка и учет основных средств. Первоначальная, восстановительная и остаточная стоимость основных средств.</li> <li>3 Начисление амортизационных отчислений линейным и нелинейными способами.</li> <li>4 Показатели эффективности использования основных средств предприятия и пути их повышения.</li> <li>5 Нормирование оборотных средств. Общие понятия и способы нормирования.</li> <li>6 Трудовые ресурсы предприятия: количественная и качественная характеристика.</li> <li>7 Фонды рабочего времени. Показатели их использования</li> <li>8 Показатели эффективности использования трудовых ресурсов. Производительность труда.</li> <li>9 Оплата труда на предприятии: сущность, функции. Системы сдельной и повременной оплаты труда.</li> <li>10 Ценовая политика предприятия.</li> </ol> <p>Примерные практические задания для зачета: Задание 1. Организация «АВС» рассматривает инвестиционный проект, предусматривающий выпуск нового продукта. Для реализации проекта требуется закупить необхо-</p>	Экономика предприятия Б1.О.10

		<p>димое оборудование стоимостью в 60 000 ден. ед. Доставка и установка оборудования потребует дополнительных затрат в объеме 10000 ден. ед. Осуществление проекта потребует дополнительных вложений в оборотные активы в размере 30000 ден. ед.</p> <p>Длительность прединвестиционной и инвестиционной фазы составит один год. Длительность эксплуатационной фазы проекта, исходя из предполагаемого срока полезного использования оборудования, составит 5 лет. В течение этого срока оборудование будет амортизироваться линейным методом. Предполагается, что к концу срока реализации проекта оборудование может быть продано по остаточной стоимости 10000, а затраты на дополнительный оборотный капитал будут полностью восстановлены.</p> <p>По данным маркетинговых исследований ежегодная выручка от продаж данного продукта составит 100000 ден. ед. Переменные затраты каждого периода определены в размере 50000 ден. ед., а постоянные затраты – 15000. Ставка налога на прибыль – 20%. Ставка процентов – 20%.</p> <p>Оцените эффективность инвестиционного проекта.</p> <p>Задание 2. Компания планирует запустить проект по переоборудованию конвейерной ленты на производстве. Проект позволит увеличить EBITDA на 6 млн. руб. ежегодно в течение следующих 3 лет. Инвестиции составят 4,5 млн. руб. и будут полностью амортизироваться также в течение трех лет. Проект требует дополнительных инвестиций в чистый оборотный капитал в 0 периоде в размере 0,5 млн. руб., который может быть возвращен по окончании проекта в 3 году. Найдите NPV проекта, если налог на прибыль составляет 20%, требуемая доходность 14%, долга у компании нет, проект финансируется только за счет собственного капитала.</p> <p>Задание 3. 10. В первом квартале организацией произведено 10 тыс.ед.продукции по цене 700 руб./ед. Постоянные расходы составляют 1600 тыс. руб. Удельно-переменные расходы – 150 руб./ед. Во втором квартале планируется повысить прибыль на 8%.</p> <p>Сколько необходимо дополнительно произвести продукции, чтобы повысить прибыль на 8%?</p> <p>Примерный перечень тем комплексной исследовательской работы:</p> <ol style="list-style-type: none"><li>1. Понятие, сущность и содержание предпринимательского риска.</li></ol>	
--	--	--	--

		<p>2. Факторы риска в предпринимательской деятельности.</p> <p>3. Особенности управления внешними и внутренними предпринимательскими рисками.</p> <p>4. Предпринимательские риски и несостоятельность (банкротство) организации.</p>	
ОПК-2.2	Проводит оценку проектных решений и инженерных задач, в том числе экологическую	<p>Перечень теоретических вопросов к зачету:</p> <ol style="list-style-type: none"> <li>1. Организационно-правовые формы организаций в РФ</li> <li>2. Договорные отношения в деятельности предприятия</li> <li>3. Нормирование расходов и затрат предприятия.</li> <li>4. Методы списание в производство накладных расходов.</li> <li>5. Нормативное регулирование отнесение затрат на себестоимость продукции предприятия</li> <li>6. Цены и ценообразование на предприятии. Методы ценообразования и виды цен. Ценовая политика предприятия.</li> <li>7. Формирование и распределение прибыли</li> <li>8. Государственное регулирование цен</li> </ol> <p>Примерные практические задания для зачета:</p> <p>Задание 1. Назовите, какие организационно-правовые формы фирмы эффективны, конкурентоспособны и в наибольшей степени соответствуют следующим отраслям экономики:</p> <ul style="list-style-type: none"> <li>в топливно-энергетическом и сырьевом комплексе;</li> <li>в агропромышленном комплексе;</li> <li>в военно-промышленном комплексе;</li> <li>в строительстве, обрабатывающей промышленности, на транспорте, в финансовой сфере;</li> <li>в непроизводственной сфере (образование, здравоохранение, наука, информация, спорт, туризм и т.д.)</li> </ul> <p>Задание 2. На основе Гражданского кодекса РФ и законов РФ об отдельных орга-</p>	



АО													
Публичное АО													
Хозяйственные партнёрства													
Государственные и муниципальные унитарные предприятия													
Производственные кооперативы													

Задание 3. Определите, какая из организационно-правовых форм в наибольшей степени соответствует характеру деятельности предприятия .

Характер деятельности	Возможная организационно-правовая форма
Хлебозавод	3. Акционерное общество
Дом моделей	4. Товарищество на вере
Судоверфь	5. Полное товарищество
Ремонтная мастерская	6. Крестьянское (фермерское) хозяйство
Завод точных измерительных	

		<p>приборов</p> <p>Учебное заведение гуманитарного профиля</p> <p>Научно-исследовательский центр радиоэлектронной промышленности</p> <p>Производство изделий народных промыслов</p> <p>Торговля</p> <p>Пасека</p>	<p>7. Учреждение</p> <p>8. Производственный кооператив</p> <p>9. ООО</p> <p>10. Ассоциация</p> <p>11. Унитарное предприятие</p>		
ОПК-2.3	Анализирует и оценивает работоспособность предприятия (технических объектов, систем и процессов) с учетом социальных ограничений	<p>Примерный перечень тем комплексной исследовательской работы:</p> <p>1.Инвестиционная деятельность предприятия и ее экономическая эффективность (на примере....).</p> <p>2. Оценка эффективности деятельности организации (на примере...).</p> <p>3. Роль планирования на предприятии (на примере...).</p> <p>4.Способы минимизации угрозы банкротства хозяйствующего субъекта.</p> <p>5. Нормативное регулирование предпринимательской деятельности в РФ</p> <p>6.Налогообложение предпринимательской деятельности в РФ.</p> <p>7.Малый и крупный бизнес – противостояние или партнерство?</p> <p>8. Рыночная среда как фактор неустойчивости организации.</p>			
ОПК-2.1	Проводит технико-экономическое обоснование	<p>1. Производственные процессы в производстве и основные принципы их организации: специализация, параллельность, пропорциональность, поточность, непрерывность,</p>			Производственный

	<p>вание и экономическую оценку проектных решений и инженерных задач</p>	<p>ритмичность. 2. Структура и виды производственных процессов. Простые и сложные производственные процессы. «Узкие» места производственных процессов и методы их устранения. Производственные потоки и применение методов логистики для их оптимизации. 3. «Вытаскивающая» и «вытягивающая» системы организации производства в условиях предприятия. 4. Бережливое производство 5. Функция планирования. Методы экономического планирования и прогнозирования. Альтернативы и выбор стратегии, возможности использования матрицы Бостонской группы. 6. Функция организация взаимодействия на предприятии. Формирование структуры организации и делегирование полномочий. Формирование матричных (проектных) организационных структур в условиях внедрения инновационных разработок. 7. Функция мотивации персонала. Методы управления персоналом и материальное стимулирование.</p> <p>Сущность содержательных и процессуальных теорий мотивации в менеджменте. 8. Организация и планирование оплаты труда. Роль и значение тарифной системы оплаты труда в черной металлургии. Фонды оплаты труда и затраты предприятия. 9. Общая характеристика форм и систем оплаты труда: системы повременной и сдельной форм оплаты труда. Условия и особенности применения различных систем оплаты труда в цехах предприятия черной металлургии. 10. Особенности оплаты труда в черной металлургии, Доплаты за неудобства графика, премии, основная и дополнительная заработная плата. Затраты предприятия на выплаты по единому социальному налогу. 11. Контроль как функция управления. Роль контроля в обеспечении результатов деятельности.</p> <p>Предварительный, текущий и заключительный контроль в условиях предприятия черной металлургии. Управленческий контур. Информационно-управляющие системы.</p> <p>12. Бизнес-план инвестиционного проекта: структура и порядок его составления в условиях черной металлургии. SWOT-анализ. 13. Оценка экономической эффективности принятия управленческих решений на новое строительство, расширение, реконструкцию, техническое перевооружение производства. ТЭО проекта. 14. Условия безубыточности производства. Производственная программа и график безубыточности.</p> <p>Точка безубыточности. Методы маржинального анализа и основы принятия краткосрочных управленческих решений по объемам производства продукции. 15. Основные</p>	<p>менеджмент Б1.О.11</p>
--	--	---	-------------------------------

направления инновационного развития предприятий черной металлургии в современных условиях.

Задание. Определить целесообразность вложения средств в организуемый бизнес-проект при заданном сроке окупаемости. Исходные данные:

Наименование показателя	Величина
1. Инвестиции, тыс. д.е.	3100
2. Доходы от продажи продукции, тыс. д.е.	
1-й год	1200
2-й год	1300
3-й год	1900
4-й год	2000
3. Ставка процента по банковским кредитам:	
1-й год	7
2-й год	10
3-й год	11
4-й год	15
4. Индекс роста цен, коэффициент:	
1-й год	1,4
2-й год	1,5
3-й год	1,6
4-й год	1,7
5. Срок окупаемости, лет	4

Задание. Проектом предусмотрено приобретение машин и оборудования на сумму 150000 у.е.. Инвестиции осуществляются равными частями в течение двух лет. Расходы на оплату труда составляют 50000 у.е.,

материалы – 25000 у.е.. Предполагаемые доходы ожидаются во второй год в объеме 75000 у.е., третий - 80000 у.е., четвертый - 85000 у.е., пятый - 90000 у.е., шестой - 95000 у.е., седьмой - 100000 у.е. Оцените целесообразность проекта при цене капитала 12% и если это необходимо предложите меры по его улучшению.

ОПК-2.2

Проводит оценку проектных решений и инженерных задач, в том числе экологическую

Задание. Предприятие рассматривает целесообразность приобретения новой технологической линии. Срок эксплуатации 5 лет; износ на оборудование начисляется по методу ускоренной амортизации (%): 25, 25, 25, 20, 5. Выручка от реализации продукции прогнозируется по годам. Текущие расходы по годам оцениваются следующим образом: в первый год эксплуатации линии с последующим ежегодным ростом их на 3%. Рассматривается увеличение оборотных средств. Кредит взят под 15% годовых и возвращается с процентами равными долями за три последних года. Старое оборудование реализуется в



первый год проекта. Ставка налога на прибыль составляет 20%. Исходные данные по вариантам представлены в табл. 1.

Необходимо рассчитать денежные потоки по проекту по годам, чистую текущую стоимость проекта (NPV).

Ставка дисконтирования – 12%.

Показатели		Варианты						
		1	2	3	4	5	6	
Стоимость линии, тыс. руб.		10000	12000	13000	14000	11000	14000	
Выручка от реализации по годам, тыс. руб.	г о д ы	1	8800	8600	9000	9800	8500	8300
		2	9400	9200	9600	10400	9000	9100
		3	10200	10000	10400	11200	10000	9900
		4	10000	9800	10200	11000	9900	10300
		5	8000	7800	8200	9000	7800	10600
Текущие расходы, тыс. руб.		3400	3800	4800	5000	3500	3300	
Оборотные средства, тыс. руб.		2500	3000	2000	1000	2200	3000	
Сумма кредита		5000	6000	7000	8000	6000	6000	
Ликвидационная стоимость старого оборудования, тыс. руб.		4000	3500	5000	5500	1500	2900	

ОПК-2.3

Анализирует и оценивает работоспособность предприятия (технических объектов, систем и процессов) с учетом социальных ограничений

Задание. Компания должна выбрать одну из двух машин, которые выполняют одни и те же операции, но имеют различный срок службы. Затраты на приобретение и эксплуатацию машин приведены в таблице.

1. Какую машину следует купить компании, если ставка дисконта равна 6 %? 2. Предположим, что вы финансовый менеджер компании. Если вы приобрели ту или другую машину и отдали её в аренду управляющему производством на весь срок службы машины, какую арендную плату вы можете назначить. 3. Обычно арендная плата, описанная в вопросе (2), устанавливается предположительно - на основе расчёта и интерпретации равномерных годовых затрат. Предположим, вы действительно купили одну из машин и отдали её в аренду управляющему производством. Какую ежегодную арендную плату вы можете устанавливать на будущее, если темп инфляции составляет 8 % в год?

Примечание: арендная плата, рассчитанная в вопросе (1), представляет собой реальные потоки денежных средств. Вы должны скорректировать величину арендной платы с учётом инфляции.

Годы	Машина А	Машина Б
0	40000	50000
1	10000	8000
2	10000	8000
3	10000	8000
4	-	8000

Задание. Определить недостающие показатели, используя исходные данные, со-

гласно таблице.

Задание представлено для выполнения по вариантам.

Таблица Исходные и расчетные данные

Вариант	Стоимость основных фондов, тыс. руб.			Коэффициент износа, %	Головая сумма амортизации, тыс. руб.	Норма амортизации, %	Срок эксплуатации основных фондов, лет	Срок полезного использования, лет
	Первоначальная стоимость, тыс. руб.	Остаточная стоимость, тыс. руб.	Износ, тыс. руб.					
1	2	3	4	5	6	7	8	9
1		87,5	37,5				3	
2	150		27		13,5			
3		161		8			1	
4				28	14	7		
5	225				13,5		5	
6			97,5	39		6,5		
7	275	178,75			13,75			
8			133,2			5,5	8	
9	330					7,5	4	
10		391		8			1	

ОПК-2.1

Проводит технико-экономическое обоснование и экономическую оценку проектных решений и инженерных задач

Перечень теоретических вопросов к экзамену:

1. Теплопроводность. Дифференциальное уравнение теплопроводности.
2. Теплопроводность при стационарном и нестационарном режиме.
3. Теплопередача. Конвективный тепло- и массоперенос при свободном и вынужденном течении.
4. Гидродинамический и тепловой пограничные слои.
5. Радиационный тепло- и массоперенос. Основные понятия и законы.
6. Виды лучистых потоков.
7. Сложный теплообмен.
8. Теплогенерация за счет сжигания топлива. Основные характеристики топлива.
9. Основы теории горения. Расчеты полного и неполного горения топлива.
10. Устройства для сжигания топлива. Теплогенерация за счет электроэнергии

Теплофизика  
Б1.О.27

ОПК-2.2

Проводит оценку проектных решений и инженерных задач, в том числе экологическую

Пример задания на решение задач из профессиональной области:  
Задача 2. В печь с постоянной температурой  $t_{эф}$ , °С, помещается стальной цилиндр диаметром  $D$ , м. Начальная температура металла составляет  $t_{нач}$ , °С Коэффициент теплопроводности стали  $\lambda_{ст}$ , Вт/(м град); теплоемкость  $C_{ст}$ , кДж/(кг град), плотность  $\rho_{ст}$ , кг/м<sup>3</sup>. Коэффициент теплоотдачи от печных газов  $\alpha$  Определить время нагрева  $\tau$ , до момента достижения температуры  $t_{пов}$ , 0С .температуру центра  $t_{цент}$  в момент выдачи металла из печи. Теплофизические параметры стали: коэффициент теплопроводности  $\lambda_{ст}$ , теплоемкость  $C_{ст}$ , плотность  $\rho_{ст}$ , считать независимыми от температуры.

ОПК-2.3	Анализирует и оценивает работоспособность предприятия (технических объектов, систем и процессов) с учетом социальных ограничений	<p>Перечень теоретических вопросов к экзамену:</p> <ol style="list-style-type: none"> <li>1. Термодинамика и механика газов.</li> <li>2. Энтальпия, теплота.</li> <li>3. Основные уравнения течения газа.</li> <li>4. Основные сведения из механики газов.</li> <li>5. Режимы движения жидкости.</li> <li>6. Истечение газа через отверстия.</li> <li>7. Уравнение Бернулли. Струйное движение газа.</li> <li>8. Тепло- и массоперенос.</li> <li>9. Явления, законы и уравнения переноса вещества, тепла и импульса: теплопроводность, конвекция, излучение, диффузия.</li> </ol>	
ОПК-2.1	Проводит технико-экономическое обоснование и экономическую оценку проектных решений и инженерных задач	<p>Список контрольных вопросов: 1. Виды топлива и их состав. Условное топливо. 2. Основные характеристики топлива. 3. Устройства для сжигания топлива. 4. Содержание и последовательность расчетов горения топлива. 5. Нагрев дуговой и плазменный. Назначение, области эффективного применения. 6. Нагрев индукционный. Назначение, области эффективного применения. 7. Нагрев электросопротивлением и электроннолучевой. Назначение, области эффективного применения. 8. Основные закономерности механики печных газов. 9. Свободные и частично ограниченные струйные течения. 10. Ограниченные струйные течения. Инжектор и эжектор. 11. Виды движения газов в печах. 12. Потери энергии при движении газов. 13. Коэффициент теплопроводности сталей и факторы, влияющие на него. 14. Влияние условий охлаждения металла на его свойства. 15. Основы теории подобия и моделирования теплотехнических и теплоэнергетических процессов и оборудования.</p>	Металлургическая теплотехника Б1.О.28
ОПК-2.2	Проводит оценку проектных решений и инженерных задач, в том числе экологическую	<p>Примеры задач: Пример 1. Определить температуру в центре сляба из малоуглеродистой стали толщиной <math>b=0.3\text{ м}</math>, нагреваемого в методической зоне печи с шагающим подом с <math>t_{\text{пов}} = 00\text{ С}</math> до <math>t_{\text{пов}} = 6000\text{ С}</math>, если температура продуктов сгорания в зоне печи меняется от <math>8000\text{ С}</math> до <math>13000\text{ С}</math> в конце зоны. Средний коэффициент теплоотдачи принять <math>100\text{ Вт/м}^2\cdot\text{К}</math> Пример 2. Рассчитать рекуператор для подогрева воздуха для следующих условий: температура воздуха на входе – выходе рекуператора: <math>0\text{--}4500\text{ С}</math>, температура дыма на</p>	

входе в рекуператор - 10500С, расход газа на отопление печи  $V=5.46$  м<sup>3</sup>/с, количество дыма на входе в рекуператор  $V= 34.9$  м<sup>3</sup>/с. Состав дымовых газов:  $N_2=72\%$ ,  $CO_2=11\%$ ,  $H_2O=17\%$

ОПК-2.3

Анализирует и оценивает работоспособность предприятия (технических объектов, систем и процессов) с учетом социальных ограничений

Пример комплексной задачи по вариантам: Расчет воздухоподогревателя доменной печи

Номер варианта	Расход дутья, м <sup>3</sup> /мин	Температура подогрета воздуха	Тип насадки	Топливо	Температура воздуха на входе в насадку	Давление Дутья, МПа	Влагосодержание, г/м <sup>3</sup>			Коэффициент расхода воздуха	Теплота сгорания смеси топлива, МДж/м <sup>3</sup>	Размеры ячейки	Количество воздухоподогревателей в блоке
							Домашнего газа	Природного газа	Воздуха				
1	3500	1200	Блочная БНИ-12-2	Дом.газ +прир.газ	115	0.32	32	19	15	1.23	5.2	Ø 41	3
2	2600	1230	Блочная БНИ-12-2	Дом.газ +прир.газ	140	0.34	25	40	25	1.2	8.0	Ø 41	4
3	3100	1170	Прямой уголь	Дом.газ +прир.газ	130	0.35	35	25	18	1.25	5.1	60x60	3
4	3300	1150	Блочная БНИ-12-2	Дом.газ +прир.газ	100	0.37	30	35	23	1.22	5.2	Ø 41	3
5	3500	1220	Фасонная НК-2	Дом.газ +прир.газ	110	0.39	35	35	19	1.2	5.0	55x55	4
6	3600	1150	Фасонная НК-2	Дом.газ +прир.газ	125	0.36	28	32	25	1.24	5.1	65x65	3
7	2900	1190	Ребристая К-2Н	Дом.газ +прир.газ	120	0.32	25	30	20	1.24	5.3	65x65	3
8	3000	1220	Прямой уголь	Дом.газ +прир.газ	180	0.33	23	28	20	1.21	5.3	60x60	4
9	5000	1200	Блочная БНИ-12-2	Дом.газ +прир.газ	100	0.43	33.7	13.5	25	1.25	5.1	Ø 41	4
10	3600	1150	Фасонная НК-2	Дом.газ +прир.газ	125	0.32	25.2	9.73	25	1.2	5.1	65x65	4
11	2900	1180	Фасонная НК-2	Дом.газ +прир.газ	150	0.29	30	25	20	1.25	5.0	55x55	3
12	2700	1250	Фасонная НК-2	Дом.газ +прир.газ	150	0.35	30	25	18	1.22	5.2	55x55	4
13	2700	1000	Фасонная НК-2	Дом.газ +прир.газ	110	0.31	33.7	18.5	14	1.2	4.8	65x65	4
14	3800	1230	Фасонная НК-2	Дом.газ +прир.газ	120	0.39	33.7	18.5	18	1.23	4.9	55x55	4
15	2300	1170	Ребристая К-2Н	Дом.газ +прир.газ	130	0.27	40	30	18	1.22	4.9	65x65	4

Вариант	Температура воздуха на входе в регенератор, С	Средняя температура подогрева воздуха, С	Вид топлива	Тепловой расчет регенератора					Продолжительность периода, мин.
				Максимальная тепловая нагрузка печи, МВт	Температура продукта в сгорании на входе в регенератор, С	Средний коэффициент расхода воздуха в регенераторе	Тип насадки	Размер ячейки, мм	
1	20	970	Прир.газ+1 5% мазута	46.9	1570	1.44	Каупер а	160x1 60	9
2	25	1000	Прир.газ+2 0% мазута	44.4	1520	1.46	Петерсе на	120x1 20	10
3	30	1050	Прир.газ+2 5% мазута	46.0	1560	1.48	Сименс а	165x1 65	11
4	35	1110	Прир.газ+3 0% мазута	48	1500	1.50	Брусков ая	140x1 40	12
5	40	950	Прир.газ+1 5% мазута	50	1560	1.3	Каупер а	100x1 00	9
6	45	1050	Прир.газ+2 0% мазута	48.1	1490	1.34	Петерсе на	120x1 20	10
7	50	1100	Прир.газ+2 5% мазута	53.1	1480	1.36	Сименс а	140x1 40	11
8	55	1000	Прир.газ+3 0% мазута	55.5	1530	1.38	Брусков ая	100x1 00	12
9	20	1150	Прир.газ+1 5% мазута	58.2	1570	1.4	Каупер а	120x1 20	9
10	25	950	Прир.газ+2 0% мазута	54.3	1520	1.44	Петерсе на	140x1 40	10
11	30	1000	Прир.газ+2 5% мазута	56.5	1560	1.46	Сименс а	100x1 00	11
12	35	1050	Прир.газ+3 0% мазута	48.1	1500	1.48	Брусков ая	120x1 20	12
13	40	1100	Прир.газ+1 5% мазута	53.1	1560	1.50	Каупер а	140x1 40	9
14	45	980	Прир.газ+2 0% мазута	55.5	1490	1.3	Петерсе на	100x1 00	10
15	50	950	Прир.газ+2 5% мазута	58.2	1480	1.34	Сименс а	120x1 20	11
16	20	1000	Прир.газ+3 0% мазута	54.3	1530	1.36	Брусков ая	140x1 40	12
17	25	1050	Прир.газ+1 5% мазута	56.5	1570	1.38	Каупер а	100x1 00	9
18	30	1100	Прир.газ+2 0% мазута	48.1	1520	1.4	Петерсе на	120x1 20	10
19	35	980	Прир.газ+2 5% мазута	53.1	1560	1.44	Сименс а	140x1 40	11
20	40	1000	Прир.газ+3 0% мазута	55.5	1500	1.46	Брусков ая	100x1 00	12
21	45	1050	Прир.газ+1 5% мазута	58.2	1560	1.48	Каупер а	120x1 20	9
22	50	1100	Прир.газ+2 0% мазута	54.3	1490	1.50	Петерсе на	140x1 40	10
23	20	950	Прир.газ+2 5% мазута	56.5	1480	1.3	Сименс а	100x1 00	11
24	25	1000	Прир.газ+3 0% мазута	44.4	1530	1.34	Брусков ая	120x1 20	12
25	30	1050	Прир.газ+1 5% мазута	46.0	1480	1.36	Каупер а	140x1 40	9

ОПК-3 - Способен участвовать в управлении профессиональной деятельностью, используя знания в области проектного менеджмента

ОПК-3.1	Разрабатывает комплексы технических и технологических решений в профессиональной области	<p>Вопросы к зачету: 1. Производственные процессы в черной металлургии и основные принципы их организации: специализация, параллельность, пропорциональность, точность, непрерывность, ритмичность, эволюционность. 2. Структура и виды производственных процессов. Простые и сложные производственные процессы. «Узкие» места производственных процессов и методы их устранения. Производственные потоки и применение методов логистики для их оптимизации. 3. «Выталкивающая» и «вытягивающая» системы организации производства в условиях предприятия. 4. Бережливое производство 5. Функция планирования. Методы экономического планирования и прогнозирования.</p>	Производственный менеджмент Б1.О.11
---------	--	---	-------------------------------------

Альтернативы и выбор стратегии, возможности использования матрицы Бостонской группы. 6. Функция организация взаимодействия на предприятии. Формирование структуры организации и делегирование полномочий. Формирование матричных (проектных) организационных структур в условиях внедрения инновационных разработок.

Задание. Продукция предприятия N пользуется большим спросом и это дает возможность руководству рассматривать проект увеличения производительности предприятия за счет выпуска новой продукции уже через месяц. С этой целью необходимо следующее: 1. Дополнительные затраты на приобретение линии стоимостью = 425 тыс. долл. 2. Увеличение оборотного капитала на 94 тыс. долл. 3. Увеличение эксплуатационных затрат: а) расходы на оплату труда персонала в первый год = 116 тыс. долл. и в дальнейшем будут увеличиваться на 10 тыс. долл. ежегодно;

б) приобретение исходного сырья для дополнительного выпуска = 137 тыс. долл. и в дальнейшем будут увеличиваться по 3 тыс. долл. на каждую 1 тыс. дополнительной продукции; в) другие дополнительные ежегодные затраты составят 40 тыс. долл. 4. Объем реализации новой продукции по годам составит (тыс. шт.):

1-й год	20
2-й год	22
3-й год	24
4-й год	26
5-й год	28
6-й год	27
7-й год	25

5. Цена реализации продукции в 1-й год 30 долл. за единицу и будет ежегодно увеличиваться на 1,5 долл. 6. Амортизация производится равными долями в течение всего срока службы оборудования. Через 7 лет рыночная стоимость оборудования составит 14% от его первоначальной стоимости. 7. Затраты на ликвидацию через 7 лет составят 10% от рыночной стоимости оборудования. 8. Для приобретения оборудования необходимо взять долгосрочный кредит, равный стоимости оборудования, под 13% годовых сроком на 5 лет. Возврат основной суммы осуществляется, начиная со второго года (платежи в конце года) равными платежами. 9. Норма дохода на капитал 30%. Налог на прибыль 20%. Ставка

процента ( $i$ ) равна 21% и рассчитывается по формуле:  $i = a + b + c$ , где  $a$  – размер валютного депозита;  $b$  – уровень риска данного проекта;  $c$  – уровень инфляции на валютном рынке.  $i = 10 + 3 + 8$  (по условию). 10. В качестве проверяемых на риск факторов выбираются: а) дополнительное увеличение базовых объемов продукции на 1% ежегодно, начиная со второго года; б) увеличение проектируемого уровня инфляции до 12%; в) рост величины дополнительных ежегодных затрат на 40 тыс. долл.


Определить: 1. Чистую ликвидационную стоимость оборудования. 2. Эффект от инвестиционной, операционной и финансовой деятельности. 3. Поток реальных денег. 4. Сальдо реальных денег. 5. Сальдо накопленных реальных денег. 6. Основные показатели эффективности проекта: а) чистый приведенный доход; б) индекс доходности; в) внутреннюю норму доходности. 7. Сделать выводы о возможности реализации проекта и разработать предложения по повышению его эффективности.

**Задание:** На основании данных, представленных в таблице, постройте диаграмму Ямазumi 1. Проведите анализ карты работы и выявите операции, по времени цикла существенно влияющие на обеспечение требуемого такта обработки и сборки деталей. Время такта (цикла) составляет 45 секунд. 2. Укажите операции, на которых недозагружены рабочие места в пределах заданного времени такта? 3. Определите соотношение видов работ по времени на шестой операции (в %): ■ Потери – ■ Не добавляет ценность – ■ Добавляет ценность –

Номер операции	Название операции	Время, с	Характеристика времени
1	Установка деталей		
1.1		5	Потери
1.2		10	Не добавляет ценность
1.3		5	Не добавляет ценность
1.4		9	Не добавляет ценность
1.5		9	Не добавляет ценность
1.6		10	Добавляет ценность
2	Изготовление деталей		

		<table border="1"> <tr><td>2 1</td><td></td><td>6</td><td>Добавляет ценность</td></tr> <tr><td>2 2</td><td></td><td>9</td><td>Не добавляет ценность</td></tr> <tr><td>2 3</td><td></td><td>10</td><td>Не добавляет ценность</td></tr> <tr><td>2 4</td><td></td><td>7</td><td>Потери</td></tr> <tr><td>3</td><td>Шлифовка трёх деталей</td><td></td><td></td></tr> <tr><td>3 1</td><td></td><td>9</td><td>Добавляет ценность</td></tr> <tr><td>3 2</td><td></td><td>9</td><td>Добавляет ценность</td></tr> <tr><td>3 3</td><td></td><td>6</td><td>Не добавляет ценность</td></tr> <tr><td>3 4</td><td></td><td>9</td><td>Добавляет ценность</td></tr> <tr><td>3 5</td><td></td><td>9</td><td>Добавляет ценность</td></tr> <tr><td>3 6</td><td></td><td>6</td><td>Не добавляет ценность</td></tr> <tr><td>3 7</td><td></td><td>9</td><td>Добавляет ценность</td></tr> <tr><td>3 8</td><td></td><td>9</td><td>Добавляет ценность</td></tr> <tr><td>3 9</td><td></td><td>8</td><td>Не добавляет ценность</td></tr> <tr><td>4</td><td>Установка колес</td><td></td><td></td></tr> <tr><td>4 1</td><td></td><td>10</td><td>Не добавляет ценность</td></tr> <tr><td>4 2</td><td></td><td>5</td><td>Не добавляет ценность</td></tr> <tr><td>4 3</td><td></td><td>7</td><td>Добавляет ценность</td></tr> <tr><td>4 4</td><td></td><td>6</td><td>Не добавляет ценность</td></tr> <tr><td>4 5</td><td></td><td>8</td><td>Добавляет ценность</td></tr> <tr><td>4 6</td><td></td><td>8</td><td>Добавляет ценность</td></tr> <tr><td>5</td><td>Закрепление кронштейна</td><td></td><td></td></tr> <tr><td>5 1</td><td></td><td>10</td><td>Потери</td></tr> <tr><td>5 2</td><td></td><td>8</td><td>Добавляет ценность</td></tr> <tr><td>5 3</td><td></td><td>6</td><td>Добавляет ценность</td></tr> <tr><td>5 4</td><td></td><td>7</td><td>Добавляет ценность</td></tr> <tr><td>5 5</td><td></td><td>5</td><td>Добавляет ценность</td></tr> <tr><td>5 6</td><td></td><td>5</td><td>Добавляет ценность</td></tr> <tr><td>5 7</td><td></td><td>10</td><td>Добавляет ценность</td></tr> <tr><td>6</td><td>Сборка редуктора</td><td></td><td></td></tr> <tr><td>6 1</td><td></td><td>7</td><td>Потери</td></tr> <tr><td>6 2</td><td></td><td>8</td><td>Потери</td></tr> <tr><td>6 3</td><td></td><td>10</td><td>Не добавляет ценность</td></tr> <tr><td>6 4</td><td></td><td>7</td><td>Добавляет ценность</td></tr> <tr><td>6 5</td><td></td><td>10</td><td>Добавляет ценность</td></tr> <tr><td>6 6</td><td></td><td>5</td><td>Добавляет ценность</td></tr> <tr><td>7</td><td>Сборка вала</td><td></td><td></td></tr> <tr><td>7 1</td><td></td><td>5</td><td>Потери</td></tr> <tr><td>7 2</td><td></td><td>7</td><td>Добавляет ценность</td></tr> <tr><td>7 3</td><td></td><td>5</td><td>Добавляет ценность</td></tr> <tr><td>7 4</td><td></td><td>6</td><td>Добавляет ценность</td></tr> </table>	2 1		6	Добавляет ценность	2 2		9	Не добавляет ценность	2 3		10	Не добавляет ценность	2 4		7	Потери	3	Шлифовка трёх деталей			3 1		9	Добавляет ценность	3 2		9	Добавляет ценность	3 3		6	Не добавляет ценность	3 4		9	Добавляет ценность	3 5		9	Добавляет ценность	3 6		6	Не добавляет ценность	3 7		9	Добавляет ценность	3 8		9	Добавляет ценность	3 9		8	Не добавляет ценность	4	Установка колес			4 1		10	Не добавляет ценность	4 2		5	Не добавляет ценность	4 3		7	Добавляет ценность	4 4		6	Не добавляет ценность	4 5		8	Добавляет ценность	4 6		8	Добавляет ценность	5	Закрепление кронштейна			5 1		10	Потери	5 2		8	Добавляет ценность	5 3		6	Добавляет ценность	5 4		7	Добавляет ценность	5 5		5	Добавляет ценность	5 6		5	Добавляет ценность	5 7		10	Добавляет ценность	6	Сборка редуктора			6 1		7	Потери	6 2		8	Потери	6 3		10	Не добавляет ценность	6 4		7	Добавляет ценность	6 5		10	Добавляет ценность	6 6		5	Добавляет ценность	7	Сборка вала			7 1		5	Потери	7 2		7	Добавляет ценность	7 3		5	Добавляет ценность	7 4		6	Добавляет ценность	
2 1		6	Добавляет ценность																																																																																																																																																																				
2 2		9	Не добавляет ценность																																																																																																																																																																				
2 3		10	Не добавляет ценность																																																																																																																																																																				
2 4		7	Потери																																																																																																																																																																				
3	Шлифовка трёх деталей																																																																																																																																																																						
3 1		9	Добавляет ценность																																																																																																																																																																				
3 2		9	Добавляет ценность																																																																																																																																																																				
3 3		6	Не добавляет ценность																																																																																																																																																																				
3 4		9	Добавляет ценность																																																																																																																																																																				
3 5		9	Добавляет ценность																																																																																																																																																																				
3 6		6	Не добавляет ценность																																																																																																																																																																				
3 7		9	Добавляет ценность																																																																																																																																																																				
3 8		9	Добавляет ценность																																																																																																																																																																				
3 9		8	Не добавляет ценность																																																																																																																																																																				
4	Установка колес																																																																																																																																																																						
4 1		10	Не добавляет ценность																																																																																																																																																																				
4 2		5	Не добавляет ценность																																																																																																																																																																				
4 3		7	Добавляет ценность																																																																																																																																																																				
4 4		6	Не добавляет ценность																																																																																																																																																																				
4 5		8	Добавляет ценность																																																																																																																																																																				
4 6		8	Добавляет ценность																																																																																																																																																																				
5	Закрепление кронштейна																																																																																																																																																																						
5 1		10	Потери																																																																																																																																																																				
5 2		8	Добавляет ценность																																																																																																																																																																				
5 3		6	Добавляет ценность																																																																																																																																																																				
5 4		7	Добавляет ценность																																																																																																																																																																				
5 5		5	Добавляет ценность																																																																																																																																																																				
5 6		5	Добавляет ценность																																																																																																																																																																				
5 7		10	Добавляет ценность																																																																																																																																																																				
6	Сборка редуктора																																																																																																																																																																						
6 1		7	Потери																																																																																																																																																																				
6 2		8	Потери																																																																																																																																																																				
6 3		10	Не добавляет ценность																																																																																																																																																																				
6 4		7	Добавляет ценность																																																																																																																																																																				
6 5		10	Добавляет ценность																																																																																																																																																																				
6 6		5	Добавляет ценность																																																																																																																																																																				
7	Сборка вала																																																																																																																																																																						
7 1		5	Потери																																																																																																																																																																				
7 2		7	Добавляет ценность																																																																																																																																																																				
7 3		5	Добавляет ценность																																																																																																																																																																				
7 4		6	Добавляет ценность																																																																																																																																																																				
ОПК-3.2	Использует прикладные программы и средства автоматизированного проектирования при решении инженерных задач в профессиональной области	<p><b>Задача</b> Используя средства автоматизированного проектирования провести ABC-анализ Предприятие выпускает 8 видов продукции. Цена и годовой спрос на них указаны в таблице.</p> <table border="1"> <tr><td>Продукт</td><td>A</td><td>B</td><td>C</td><td>D</td><td>E</td><td>F</td><td>G</td><td>K</td></tr> <tr><td>Цена, руб./ед.</td><td>4</td><td>2</td><td>4</td><td>10</td><td>2</td><td>10</td><td>1</td><td>20</td></tr> <tr><td>Годовой спрос, ед.</td><td>250</td><td>2000</td><td>1000</td><td>7000</td><td>1500</td><td>2000</td><td>10000</td><td>100</td></tr> <tr><td>Выручка, руб./год</td><td></td><td></td><td></td><td></td><td></td><td></td><td></td><td></td></tr> </table> <p>Задание: Провести ABC-анализ и выявить наименее прибыльную группу товаров. Результаты анализа показывают значимость продукции для компании. <input checked="" type="checkbox"/> Категории товаров C следует уделять меньше внимания или вообще отказаться от их реализации.</p> <p>Распределение: Группа A – 80% выручки; Группа B – 15%, C -5%.</p>	Продукт	A	B	C	D	E	F	G	K	Цена, руб./ед.	4	2	4	10	2	10	1	20	Годовой спрос, ед.	250	2000	1000	7000	1500	2000	10000	100	Выручка, руб./год																																																																																																																																									
Продукт	A	B	C	D	E	F	G	K																																																																																																																																																															
Цена, руб./ед.	4	2	4	10	2	10	1	20																																																																																																																																																															
Годовой спрос, ед.	250	2000	1000	7000	1500	2000	10000	100																																																																																																																																																															
Выручка, руб./год																																																																																																																																																																							
ОПК-	Обеспечивает техноло-	<b>Задание.</b> Используя данные и материалы производственной практики постройте																																																																																																																																																																					



3.3	гическое сопровождение производственных процессов	<p>фактический поток создания ценности на выбранном предприятии. Ваш отчет, помимо карты ПСС, должен содержать подробное текстовое описание производственного процесса предприятия или процесса основной деятельности. Ваше описание процесса должно стать информационной базой для разработки карты текущего потока создания стоимости. В отчет также должны войти: - перечень условных обозначений и символов, используемых Вами при разработке карты текущего ПСС; - алгоритм выполнения Карты ПСС, содержащий комментарии разработчика.</p> 	
ОПК-	Разрабатывает комплексы технических и технологических решений в профессиональной области	<p>Инструктаж по технике безопасности          Подготовка к теоретическим занятиям по общей характеристике метизного предприятия полного цикла и предприятий метизной отрасли          Экскурсии на предприятия: ОАО «Магнитогорский метизно-калибровочный завод» и др.          Обработка и систематизация фактического и литературного материала          Составление и написание отчета по практике</p>	Учебная - ознакомительная практика Б2.О.01(У)
ОПК-3.2	Использует прикладные программы и средства автоматизированного проектирования при решении инженерных задач в профессиональной области	<p>Экскурсии на предприятии: ПАО «Магнитогорский металлургический комбинат»          Обработка и систематизация фактического и литературного материала</p>	

ОПК-3.3	Обеспечивает технологическое сопровождение производственных процессов	Обработка и систематизация фактического и литературного материала Составление и написание отчета по практике	
ОПК-4 - Способен проводить измерения и наблюдения в сфере профессиональной деятельности, обрабатывать и представлять экспериментальные данные			
ОПК-4.1	Выбирает и применяет методы и средства измерения для определения свойств материалов и изделий из них	<p><b>Перечень теоретических вопросов к зачету:</b> 1. Понятие и основные проблемы метрологии. 2. Понятие измерения. 3. Физические величины и их измерения. 4. Шкалы измерений. 5. Системы физических величин. 6. Классификация измерений. 7. Принципы, методы и методики измерений. 8. Метрическая система мер. 9. Примеры систем единиц физических величин. 10. Относительные и логарифмические величины. 11. Международная система единиц (СИ). 12. Понятие и классификация средств измерений. 13. Метрологические характеристики средств измерений. 14. Использование средств измерений. 15. Нормирование погрешностей средств измерений. 16. Классы точности и их обозначения. 17. Эталоны и их использование. 18. Понятие погрешности измерений. 19. Классификация погрешностей измерений. 20. Необходимость правового обеспечения метрологической деятельности. 21. Основные положения Закона РФ «Об обеспечении единства измерений». 22. Государственный метрологический контроль и надзор. 23. Калибровка средств измерений. 24. Ответственность за нарушение законодательства по метрологии. 25. Международные организации по метрологии. 26. Государственная система обеспечения единства измерений (ГСИ). 27. Понятие подтверждения соответствия. 28. Принципы подтверждения соответствия. 29. Формы подтверждения соответствия.</p>	Метрология, стандартизация и сертификация Б1.О.22
ОПК-4.2	Проводит экспериментальные исследования и использует основные приемы обработки и представления полученных данных	<p><b>Примерные практические задания для зачета:</b> 1. Оценить погрешности косвенных измерений физических величин. 2. Найти систематическую и случайную составляющие погрешности косвенного результата измерения силы. 3. Оценить погрешность и неопределенность результата измерения. 4. Определить чему равно значение измеряемой величины при однократном измерении. 5. Определить результаты измерения и погрешности результатов измерений при многократных прямых измерениях.</p>	

ОПК-4.1	Выбирает и применяет методы и средства измерения для определения свойств материалов и изделий из них	<p><b>Перечень теоретических вопросов к экзамену:</b> 1. Оптическая микроскопия. Основные понятия – разрешающая способность, предел разрешения, дифракционный предел. Устройство оптического микроскопа. 2. Микроскопия комбинационного рассеяния света – конструкция, применение. 3. Микроскопия с насыщением люминесценции (STED) – конструкция, применение. 4. Конфокальная микроскопия – конструкция, применение. 5. ПЭМ. Основы просвечивающей электронной микроскопии. Конструкция ПЭМ. Формирование луча. 6. Возможности и применение ПЭМ. Объекты исследования. Достоинства и недостатки метода ПЭМ. Области применения ПЭМ. 7. РЭМ. Физические основы РЭМ. Устройство и работа РЭМ. 8. Технические возможности РЭМ. Конструкция РЭМ. Применение. МРСА. 9. СЗМ. Сканирующая туннельная микроскопия – устройство, принципы работы, применение. 10. СЗМ. Атомно-силовая микроскопия – устройство, принципы работы, применение. 11. СЗМ. Электросиловая микроскопия – устройство, принципы работы, применение. 12. СЗМ. Магнитно-силовая микроскопия – устройство, принципы работы, применение.</p> <p>Выбрать методы и средства измерения для определения свойств материалов и изделий из них: метод измерения твердости: - для материалов низкой твердости; - для материалов средней твердости; - для материалов высокой твердости; - для массивных изделий и сложной формы; - для тонких образцов. метод исследования: - для определения размера зерна в крупнозернистых материалах; - для определения размера зерна в ультрамелкозернистых материалах; - для исследования дислокационной структуры; - для исследования микрорельефа поверхности</p>	Методы исследования материалов и процессов Б1.О.29
ОПК-4.2	Проводит экспериментальные исследования и использует основные приемы обработки и представления полу-	<p><b>Перечень теоретических вопросов к экзамену:</b> 1. Основы физики рентгеновского излучения. Взаимодействие рентгеновских лучей с веществом. 2. Основные методы рентгеноструктурного анализа. 3. Методы РСА – Лауэ, Косселя. 4. Методы РСА – метод вращения, порошка. 5. Основные методы рентгеноспектрального анализа. Общее устройство спектрометров. 6. Методы рентгеноспектрального анализа – качественный, полуколичест-</p>	

	ченых данных	<p>венный, количественный. 7. Статические методы определения механических свойств. 8. Динамические методы определения механических свойств. 9. Циклические методы определения механических свойств. 10. Неразрушающие методы контроля.</p> <p>Описать методику проведения экспериментальные исследования и основные приемы обработки и представления полученных данных: - определения балла зерна;</p> <p>- определения дисперсности перлита; - определения количества неметаллических включений; - измерение твердости по Виккерсу; - измерение твердости по Роквеллу; - измерение твердости по Бринеллю; - измерение микротвердости; - определение ударной вязкости металлов.</p>	
ОПК-4.1	Выбирает и применяет методы и средства измерения для определения свойств материалов и изделий из них	<p>Теоретические вопросы (ИДЗ № 1, 2)</p> <ol style="list-style-type: none"> <li>1. Сведения из теории вероятности и математической статистики (генеральная совокупность, выборка случайных величин, характеристики выборки).</li> <li>2. Виды планирования математического и физического экспериментов, принципы геометрического и физического подобия объектов управления.</li> <li>3. Порядок проведения текущего контроля продукции.</li> <li>4. Принципы выбора контролируемых параметров и их уровня в стандартах на металлургическую продукцию.</li> <li>5. Статистическое обоснование объема выборки при контроле у поставщика и потребителя.</li> <li>6. Методы построения контрольных карт.</li> <li>7. Общую схему управления техно-логическим объектом с адаптивным блоком.</li> <li>8. Теоретический подход, математическое моделирование условий эксперимента, физический эксперимент.</li> <li>9. Условия подобия физического объекта и материальной копии.</li> <li>10. Методы выбора наиболее эффективной схемы эксперимента.</li> <li>11. Условия составления плана проведения экспериментов разных уровней (опытный, лабораторный, полупромышленный, промышленный, изготовление опытно-промышленной партии).</li> </ol>	Планирование эксперимента Б1.О.31
ОПК-4.2	Проводит экспериментальные исследования и использует основные приемы обработки и представления полученных данных	<p>Решить задачу из профессиональной области: (АКР № 1-9)</p> <ol style="list-style-type: none"> <li>1. Проводить корреляционный и регрессионный анализы, рассчитывать коэффициенты регрессионного уравнения методом МНК</li> <li>2. Находить экстремальное значение параметра оптимизации в области определения функции с применением итерационного пошагового метода в направлении градиента.</li> <li>3. Строить варианты матрицы дробного эксперимента типа <math>2^{3-1}</math>, <math>2^{5-2}</math>; определять коэффициенты уравнения по известному алгоритму: <math>a_i = (\sum x_i y_i) / n</math>, <math>a_0 = \sum y_i / n</math>.</li> <li>4. Строить матрицу полного факторного эксперимента типа <math>2^n \rightarrow 2^2</math> и <math>2^3</math>; определять коэффициенты уравнения</li> </ol>	

		<p>по известному алгоритму: <math>a_i = (\sum x_i y_i) / n</math>, <math>a_0 = \sum y_i / n</math>.</p> <p>5. Проводить корректировку точности уравнения регрессии в течении времени по массиву разностей между фактическими данными контрольной выборки и расчетными значениями по регрессионному уравнению (<math>y_{\text{факт.}} - y_{\text{расч.}}</math>). Если среднее отклонение менее статистического параметра - стандартного отклонения <math>S</math>, то уравнение признаётся адекватным. В противном случае проводится корректировка уравнения путем изменения значения его свободного члена: <math>a_{01} = a_0 - \sum (y_{\text{факт.}} - y_{\text{расч.}}) / n</math>, где <math>n</math> – объем контрольной выборки, знак <math>-/+</math> показывает, что, если среднее отклонения <math>\Delta y_i</math> имеет знак <math>+/-</math>, то корректировка значения <math>a_0</math> будет соответственно <math>-/+ \Delta y_i</math>.</p> <p>6. Рассчитывать коэффициенты регрессионного уравнения (по выборке, предложенной преподавателем) после проведения корреляционного анализа, отсеивания незначимых факторов и определения связи зависимых и независимых переменных.</p>	
ОПК-4.1	Выбирает и применяет методы и средства измерения для определения свойств материалов и изделий из них	<p>Примерные темы:</p> <p>Производство сортового проката</p> <p>Крупносортовый стан «450», среднесортный стан «300», мелкосортный стан «250», проволочный стан «170». Последовательность технологических операций (нагрев, прокатка, отделка). Оборудование сортопрокатных цехов. Контроль качества проката.</p> <p>Производство горячекатаных и холоднокатаных листов и полос</p> <p>Толстолистовой стан «5000». Сортамент стана. Последовательность технологических операций.</p> <p>Непрерывный широкополосный стан «2000» горячей прокатки. Сортамент стана. Последовательность технологических операций.</p> <p>Назначение станов холодной прокатки. Типы станов. Исходный материал для холодной прокатки.</p> <p>Стан «2000» холодной прокатки. Сортамент стана. Последовательность технологических операций. Сварка рулонов. Удаление окалины с поверхности. Холодная прокатка на стане, термообработка, дрессировка, отделка. Оборудование для подготовки валков к прокатке.</p> <p>Дефекты холоднокатаных листов.</p>	Учебная - научно-исследовательская работа (получение первичных навыков научно-исследовательской работы) Б2.О.02(У)

ОПК-4.2	Проводит экспериментальные исследования и использует основные приемы обработки и представления полученных данных	<p>Примерные темы:</p> <p>Производство сортового проката</p> <p>Крупносортный стан «450», среднесортный стан «300», мелкосортный стан «250», проволочный стан «170». Последовательность технологических операций (нагрев, прокатка, отделка). Оборудование сортопрокатных цехов. Контроль качества проката.</p> <p>Производство горячекатаных и холоднокатаных листов и полос</p> <p>Толстолистовой стан «5000». Сортамент стана. Последовательность технологических операций.</p> <p>Непрерывный широкополосный стан «2000» горячей прокатки. Сортамент стана. Последовательность технологических операций.</p> <p>Назначение станов холодной прокатки. Типы станов. Исходный материал для холодной прокатки.</p> <p>Стан «2000» холодной прокатки. Сортамент стана. Последовательность технологических операций. Сварка рулонов. Удаление окалины с поверхности. Холодная прокатка на стане, термообработка, дрессировка, отделка. Оборудование для подготовки валков к прокатке.</p> <p>Дефекты холоднокатаных листов.</p>	
ОПК-5 - Способен решать научно-исследовательские задачи при осуществлении профессиональной деятельности с применением современных информационных технологий и прикладных аппаратно-программных средств			
ОПК-5.1	Применяет информационно-коммуникационные технологии для поиска, обработки, анализа и представления научно-технической информации	<p>Перечень теоретических вопросов к экзамену: 1. Что называют медианой? 2. Какие виды связи между параметрами бывают? 3. Что называют стохастической связью? 4. Что называют ковариацией? 5. Что называют корреляцией? 6. Парная и множественная корреляция? 7. Как определить коэффициент корреляции? 8. Численное значение коэффициента корреляции? 9. Что называют регрессией? 10. Поясните принцип метода наименьших квадратов? 11. Уравнение регрессии и коэффициент аппроксимации? 12. Уравнение линии Тренда и коэффициент аппроксимации? 13. Что называют критерием Фишера? 14. Что называют критерием Стьюдента? 15. Как выполняется проверка статистических гипотез на адекватность.</p>	Анализ числовой информации Б1.О.26

ОПК-5.2	Определяет перечень ресурсов и аппаратно-программного обеспечения для использования в профессиональной деятельности	<p>Примерные практические задания для экзамена:</p> <p>- используя функцию создания графических объектов на листах и диаграммах электронных таблиц Excel (линейчатые графики), оценить достоверность значений параметров массива данных и удалить выпадающие точки.</p>	
ОПК-5.1	Применяет информационно-коммуникационные технологии для поиска, обработки, анализа и представления научно-технической информации	<p>Контрольные вопросы для проведения текущего контроля и итоговой аттестации в форме экзамена</p> <p>Что такое модель типа «черный ящик»?</p> <p>В чем особенность статических моделей?</p> <p>Какие особенности имеют динамические модели?</p> <p>В чем сущность содержательного подхода при построении математической модели?</p>	<p>Моделирование процессов и объектов в металлургии</p> <p>Б1.О.30</p>
ОПК-5.2	Определяет перечень ресурсов и аппаратно-программного обеспечения для использования в профессиональной деятельности	<p>Тематика практических занятий по математическому моделированию металлургических процессов</p> <p>Математическое моделирование процесса истечения дутья из верхней кислородной фурмы в конвертере.</p> <p>Математическое моделирование процесса окисления марганца в кислородно-конвертерной плавке.</p> <p>Математическое моделирование процесса формирования макроструктуры непрерывно-литой заготовки.</p>	
ОПК-5.1	Применяет информационно-коммуникационные технологии для поиска, обработки, анализа и представления научно-технической информации	<p>Примерные темы:</p> <p>Производство сортового проката</p> <p>Крупносортный стан «450», среднесортный стан «300», мелкосортный стан «250», проволочный стан «170». Последовательность технологических операций (нагрев, прокатка, отделка). Оборудование сортопрокатных цехов. Контроль качества проката.</p> <p>Производство горячекатаных и холоднокатаных листов и полос</p> <p>Толстолистовой стан «5000». Сортамент стана. Последовательность технологических операций.</p> <p>Непрерывный широкополосный стан «2000» горячей прокатки. Сортамент стана.</p> <p>Последовательность технологических операций.</p>	<p>Учебная - научно-исследовательская работа (получение первичных навыков научно-исследовательской ра-</p>

		<p>Назначение станов холодной прокатки. Типы станов. Исходный материал для холодной прокатки.</p> <p>Стан «2000»холодной прокатки. Сортамент стана. Последовательность технологических операций. Сварка рулонов. Удаление окалины с поверхности. Холодная прокатка на стане, термообработка, дрессировка, отделка. Оборудование для подготовки валков к прокатке.</p> <p>Дефекты холоднокатаных листов.</p>	<p>боты) Б2.О.02(У)</p>
ОПК-5.2	<p>Определяет перечень ресурсов и аппаратно-программного обеспечения для использования в профессиональной деятельности</p>	<p>Примерные темы:</p> <p>Производство сортового проката</p> <p>Крупносортный стан «450», среднесортный стан «300», мелкосортный стан «250», проволочный стан «170». Последовательность технологических операций (нагрев, прокатка, отделка). Оборудование сортопрокатных цехов. Контроль качества проката.</p> <p>Производство горячекатаных и холоднокатаных листов и полос</p> <p>Толстолистовой стан «5000». Сортамент стана. Последовательность технологических операций.</p> <p>Непрерывный широкополосный стан «2000» горячей прокатки. Сортамент стана. Последовательность технологических операций.</p> <p>Назначение станов холодной прокатки. Типы станов. Исходный материал для холодной прокатки.</p> <p>Стан «2000»холодной прокатки. Сортамент стана. Последовательность технологических операций. Сварка рулонов. Удаление окалины с поверхности. Холодная прокатка на стане, термообработка, дрессировка, отделка. Оборудование для подготовки валков к прокатке.</p> <p>Дефекты холоднокатаных листов.</p>	
<p>ОПК-6 - Способен принимать обоснованные технические решения в профессиональной деятельности, выбирать эффективные и безопасные технические средства и технологии</p>			



ОПК-6.1	<p>Определяет перечень оборудования на производстве и в лаборатории, обеспечивающее безопасное получение и исследование материалов и изделий из них</p>	<p><b>Перечень теоретических вопросов к экзамену:</b> 1. Микроклимат. Действие параметров микроклимата на человека.  Нормирование параметров микроклимата. Нормирование теплового облучения. Способы нормализации микроклимата производственных помещений. Защита от теплового облучения.  2. Промышленная вибрация. Количественные характеристики вибрации.  Действие вибрации на организм человека. Защита от вибрации 3. Производственное освещение. Характеристики освещения. Виды производственного освещения. Нормирование производственного освещения. Устройство и обслуживание систем искусственного освещения. 4. Характеристика ионизирующих излучений. Биологическое действие ионизирующих излучений. Защита от ионизирующих излучений. 5. Электромагнитные поля промышленной частоты. Постоянные магнитные поля. Электромагнитные поля радиочастот. Защита от электромагнитных полей. 6. Статическое электричество. Средства защиты от статического электричества.</p> <p><b>Примерные практические задания:</b> Задание № 1 Определите КЕО (%) если освещенность в данной точке помещения составляет 200лк, наружная освещенность - 10000лк.  Задание № 2 На сколько классов подразделяются условия труда?  А.3</p>	<p>Безопасность жизнедеятельности  Б1.О.08</p>
---------	---	---	--

		<p>Б.4 В.2 Г.1</p> <p>Задание № 3 Итоговый класс (подкласс) условий труда на рабочем месте устанавли- вают .....</p> <p>А. по наиболее высокому классу (подклассу) вредности и (или) опасности одного из имеющихся на рабочем месте вредных и (или) опасных факторов Б. по самому низкому классу (подклассу) вредности и (или) опасности одного из имеющихся на рабочем месте вредных и (или) опасных факторов. В. по процентному соотношению Г. по обеспеченности СИЗ</p> <p>Задание № 4 Определите суммарный уровень звукового давления в помещении, в котором установлены четыре работающих источника со следующими уровнями звукового давления: 1 источник – 67дБ 2 источник – 78дБ 3 источник – 65дБ 4 источник – 65дБ.</p> <p>Задание № 5 Определите скорость движения воздуха на рабочем месте, используя термоанемометр (или чашечный анемометр), и установите соответствие фактического зна- чения требуемым нормам.</p>											
ОПК- 6.2	Оценивает по критери- ям технологический процесс в профессио- нальной области с точ- ки зрения безопасности и эффективности	<p><b>Перечень теоретических вопросов к экзамену:</b> 1. Эргономические основы БЖД. Профессиональная пригодность человека. Причины ошибок и нарушений человека в про- цессе труда. 2. Производственная среда и условия труда. Тяжесть и напряженность труда</p> <p><b>Комплексное задание:</b> По каждому фактору установить класс условий труда на ра- бочем месте по представленным данным:</p> <table border="1" data-bbox="734 1209 1375 1385"> <tr> <td>Химическое вещество и его фактическая концентрация, мг/м<sup>3</sup></td> <td>Кислота серная 2,4</td> </tr> <tr> <td>Энергозатраты, Вт</td> <td>270</td> </tr> <tr> <td>Температура воздуха, °С</td> <td>18</td> </tr> <tr> <td>Относительная влажность, %</td> <td>40</td> </tr> <tr> <td>Скорость движения воздуха, м/с</td> <td>0,3</td> </tr> </table>	Химическое вещество и его фактическая концентрация, мг/м <sup>3</sup>	Кислота серная 2,4	Энергозатраты, Вт	270	Температура воздуха, °С	18	Относительная влажность, %	40	Скорость движения воздуха, м/с	0,3	
Химическое вещество и его фактическая концентрация, мг/м <sup>3</sup>	Кислота серная 2,4												
Энергозатраты, Вт	270												
Температура воздуха, °С	18												
Относительная влажность, %	40												
Скорость движения воздуха, м/с	0,3												

		<table border="1"> <tr> <td>Шум (эквивалентный уровень звука), дБА</td> <td>75</td> </tr> <tr> <td>Вибрация локальная, эквивалентный скорректированный уровень виброускорения, дБ</td> <td>-</td> </tr> <tr> <td>Вибрация общая, эквивалентный скорректированный уровень виброускорения, дБ, ось Z</td> <td>90</td> </tr> <tr> <td>Освещенность, лк / разряд и подразряд зрительной работы (искусственное освещение)</td> <td><math>\frac{100}{V6}</math></td> </tr> <tr> <td>Электрические поля промышленной частоты 50 Гц Время, ч / Напряженность, кВ/м</td> <td>8/5</td> </tr> <tr> <td>Масса поднимаемого и перемещаемого груза вручную, кг (Подъем и перемещение тяжести постоянно в течение рабочего дня (смены) (мужчина) (более 2 раз в час)</td> <td>7</td> </tr> <tr> <td>Напряженность трудового процесса (Число производственных объектов одновременного наблюдения, ед)</td> <td>6</td> </tr> </table> <p>Установить общую оценку условий труда с учетом комплексного воздействия вредных и (или) опасных факторов, тяжести и напряженности труда.</p>	Шум (эквивалентный уровень звука), дБА	75	Вибрация локальная, эквивалентный скорректированный уровень виброускорения, дБ	-	Вибрация общая, эквивалентный скорректированный уровень виброускорения, дБ, ось Z	90	Освещенность, лк / разряд и подразряд зрительной работы (искусственное освещение)	$\frac{100}{V6}$	Электрические поля промышленной частоты 50 Гц Время, ч / Напряженность, кВ/м	8/5	Масса поднимаемого и перемещаемого груза вручную, кг (Подъем и перемещение тяжести постоянно в течение рабочего дня (смены) (мужчина) (более 2 раз в час)	7	Напряженность трудового процесса (Число производственных объектов одновременного наблюдения, ед)	6		
Шум (эквивалентный уровень звука), дБА	75																	
Вибрация локальная, эквивалентный скорректированный уровень виброускорения, дБ	-																	
Вибрация общая, эквивалентный скорректированный уровень виброускорения, дБ, ось Z	90																	
Освещенность, лк / разряд и подразряд зрительной работы (искусственное освещение)	$\frac{100}{V6}$																	
Электрические поля промышленной частоты 50 Гц Время, ч / Напряженность, кВ/м	8/5																	
Масса поднимаемого и перемещаемого груза вручную, кг (Подъем и перемещение тяжести постоянно в течение рабочего дня (смены) (мужчина) (более 2 раз в час)	7																	
Напряженность трудового процесса (Число производственных объектов одновременного наблюдения, ед)	6																	
ОПК-6.1	<p>Определяет перечень оборудования на производстве и в лаборатории, обеспечивающее безопасное получение и исследование материалов и изделий из них</p>	<p>Перечень теоретических вопросов к экзамену: – Роль черных металлов в сфере человеческой деятельности – Что такое чугун? – Общая схема производства черных металлов. –Основное различие чугуна и стали?– Что такое сталь?–Какие сталеплавильные агрегаты могут использоваться для выплавки стали?–Назовите шихтовые материалы, которые используются при выплавке стали в кислородном конвертере.– Назовите шихтовые материалы, которые используются при производстве алюминия, меди, никеля.– Какие агрегаты используют при производстве цветных металлов? – В чем основные отличия металлургии черных и цветных металлов?–Способы подготовки руд к доменной плавке. Назначение и характеристика способов окускования железорудных материалов.– Сущность агломерационного процесса. Оборудование для производства окускованного сырья</p> <p>– Оборудование для производства чугуна. – Оборудование для производства стали.</p> <p>– Оборудование для разлива чугуна – Общее устройство и состав комплекса доменной печи. – Нарисуйте схему профиля кислородного конвертера – Перечислите основные разновидности МНЛЗ.</p> <p><b>Практические задания:</b> – определить окислительную способность агломерата, содержащего 60 % Feобщ и 15 % FeO. – определить окислительную способность окалины,</p>	<p>Основы металлургического производства</p> <p>Б1.О.23</p>															

		содержащей 70 % Feобщ и 73 % FeO.–сколько извести, содержащей 85 % CaO, потребуется для ошлакования 0,7 % Si в 300 т жидкого металла, если основность шлака-3,5? на сколько повысится основность шлака, если к 35 т шлака, содержащего 43 % CaO и 13 % SiO2 добавить 7 т извести, содержащей 87 % CaO и 2 % SiO2 ?	
ОПК-6.2	Оценивает по критериям технологический процесс в профессиональной области с точки зрения безопасности и эффективности	<p><b>Перечень теоретических вопросов к экзамену:</b>–Требования к профессиональной деятельности работников черной металлургии 1. Охарактеризовать химический состав железных руд. 2. Обозначить требования к качеству железных руд и необходимость подготовки их к доменной плавке;–Классифицировать типы железных руд по рудообразующему минералу Основные требования безопасности при производстве чугуна.</p> <p>– Основные требования безопасности при производстве стали – Основные требования безопасности при производстве агломерата – Какие преимущества имеет непрерывная разливка стали перед разливкой в изложницы? – Сравнить технико-экономические показатели работы доменных печей №8 (с БЗУ) и № 4 (конусное загрузочное устройство) – Описать технологический процесс производства чугуна, указать критерии эффективности – Описать технологический процесс производства стали, указать критерии эффективности – Описать технологический процесс производства агломерата, указать критерии эффективности</p> <p><b>Практические задания:</b> – Определить окислительную способность окалины, содержащей 70 % Feобщ и 73 % FeO. – Сколько извести, содержащей 85 % CaO, потребуется для ошлакования 0,7 % Si в 300 т жидкого металла, если основность шлака-3,5? – На сколько повысится основность шлака, если к 35 т шлака, содержащего 43 % CaO и 13 % SiO2 добавить 7 т извести, содержащей 87 % CaO и 2 % SiO2?</p>	
ОПК-6.1	Определяет перечень оборудования на производстве и в лаборатории, обеспечивающее безопасное получение и	<p><b>Перечень вопросов для подготовки к зачету:</b></p> <p>1. Вещество, фаза, материал. Иерархическое строение материалов. Наноматериалы, термины и определения, классификация. Неорганические и органические функциональные наноматериалы. Гибридные (органо- неорганические и неорганические) материалы. 2. История возникновения нанотехнологий и наук о наноси-</p>	Основы нанотехнологий Б1.О.33

<p>исследование материалов и изделий из них</p>	<p>стемах.</p> <p>Междисциплинарность и мультидисциплинарность. Примеры нанобъектов и наносистем, их особенности и технологические приложения. Объекты и методы нанотехнологий. 3. Основные принципы формирования наносистем. Физические и химические методы. Процессы получения нанобъектов «сверху — вниз». 4. Процессы получения нанобъектов «снизу — вверх». 5. Квантовые точки, квантовые ямы. Принципы разработки технологий получения. 6. Кластеры. Методы получения кластеров. Технологические приемы и оборудование. 7. Технологии «сверху-вниз» получения наночастиц. Общая характеристика и специфические особенности методов. Оборудование для получения наночастиц методами «сверху-вниз». 8. Технологии «снизу вверх» получения наночастиц. Общая характеристика и специфические особенности методов. Оборудование для получения наночастиц методами «снизу-вверх». 9. Золь-гель метод: достоинства, недостатки. Применение золь-гель метода для получения наноматериалов. Технологические приемы и оборудование. 10. Технологии и оборудование для получения углеродных наноструктур. 11. Технологии и оборудование физических методов получения нанопленок. 12. Технологии и оборудование химических методов получения нанопленок. 13. Получение нанопленок методом Ленгмюра-Блоджетт. Технологические приемы и оборудование. 14. Поверхностное микролегирование. 15. Ионная имплантация. 16. Технологии получения нанокерамики. 17. Непрерывные методы интенсивной пластической деформации. 18. Методы интенсивной пластической деформации. Технологические приемы и оборудование. 19. Технологии самосборки. Процесс самосборки, полупроводниковые островковые структуры, монослои. 20. Самоорганизация как прием получения наноструктур. Технологические приемы и оборудование. 21. Технологические особенности и оборудование получения аморфных металлов. 22. Литография. Технологические приемы и оборудование. 23. Бионанотехнологии. 24. Супрамолекулярная организация молекул. Молекулярное распознавание.</p> <p>Полимерные макромолекулы, методы их получения. Самоорганизация в полимерных системах. Супрамолекулярные полимеры.</p> <p>25. Физика наноустройств. Методы создания наноустройств. Механические и элек-</p>	
---	---	--

		<p>троемеханические микро и наноустройства. Сенсорные элементы микро- и нано-системной техники. 26. Нанокпозиционные материалы, особенности структуры, свойства, методы получения. 27. Нанопористые структуры, особенности структуры, свойства, методы получения. 28. Перспективы применения нанотехнологий для создания материалов и структур с заданными свойствами. 29. Экологические аспекты нанотехнологий. 30. Обеспечение охраны окружающей среды и здоровья человека при разработке нанотехнологий, производстве и эксплуатации наноматериалов и наноструктур.</p>	
ОПК-6.2	<p>Оценивает по критериям технологический процесс в профессиональной области с точки зрения безопасности и эффективности</p>	<p><b>Перечень заданий для выработки практических умений и приобретения навыков в решении задач в предметной области:</b></p> <ol style="list-style-type: none"> <li>1. Определение особенностей структурного состояния наноматериалов различной мерности.</li> <li>2. Методы изучения состава и свойств наноструктур и наноматериалов различной мерности</li> <li>3. Технологические особенности получения 0D-наноструктур методом порошковой металлургии.</li> <li>4. Технологические особенности применения 1D-наноструктур для модифицирования конструкционных материалов</li> <li>5. Технологические основы формирования нанопленок и нанопокровов</li> <li>6. Технологические основы получения металлов и сплавов с ультрамелкозернистой структурой методами обработки давлением</li> </ol> <p><b>Примерный перечень заданий для подготовки к устным опросам и собеседованиям.</b></p> <ol style="list-style-type: none"> <li>1. Анализ действующих стандартов на термины и определения в области нанотехнологий и наноматериалов.</li> <li>2. Поиск специальной научно-технической литературы, патентной информации, тематических Интернет-ресурсов, специализирующихся в области нанотехнологий и наноматериалов.</li> <li>3. Изучение основных принципов конструирования технологий и их адаптация для разработки нанотехнологий с учетом мерности наноструктур и наноматериалов.</li> <li>4. Установление междисциплинарных связей, необходимых для анализа и разработки элементов нанотехнологий для получения наноматериалов и наност-</li> </ol>	

		<p>руктур различной мерности. 5. Поиск научно-технической информации и анализ алгоритма выбора наноматериалов и наноструктур различной мерности для работы в определенных условиях эксплуатации. 6. Поиск научно-технической информации и анализ алгоритма выбора наноматериалов и наноструктур различной мерности для выбора технологии их получения.</p> <p>7. Поиск научно-технической информации и анализ вредных и опасных факторов нанотехнологий, оказывающих влияние на окружающую среду и здоровье человека.</p> <p><b>Темы контрольной работы:</b></p> <p>1. Определения наноауки, нанотехнологии, наноматериалов. 2. Классификация наноматериалов. 3. Основные типы структур наноматериалов. 4. Физические причины специфики наноматериалов. 5. Кластеры в наноматериалах. 6. Основные области применения наноматериалов. 7. Области применения наноматериалов. 8. Наноматериалы и инструменты. 9. Наноматериалы в композитах. 10. Наноматериалы в электронике. 11. Наноматериалы в военной технике. 12. Наоматериалы в триботехнике. 13. Наноматериалы в медицине и в биологии. 14. Методы получения нанопорошков. 15. Технологии высокоэнергетического синтеза получения нанопорошков. 16. Плазмохимический синтез получения нанопорошков. 17. Методы физического осаждения из паровой фазы получения нанопорошков. 18. Взрывное испарение для получения нанопорошков. 19. Механическое размельчение для получения наноматериалов. 20. Методы формования изделий из нанопорошков.</p> <p>21. Методы получения наноматериалов с использованием аморфизации. 22. Методы получения наноматериалов с использованием интенсивной пластической деформации. 23. Методы получения наноматериалов с использованием технологий обработки поверхности. 24. Методы получения наноматериалов, основанных на технологиях ионно-лучевого распыления и ионной имплантации. 25. Лазерная группа методов получения наноматериалов. 26. Фуллерены, нанотрубки. 27. Графены. 28. Квантовые точки, нанопроволоки, нановолокна.</p>	
--	--	--	--

ОПК-6.1	Определяет перечень оборудования на производстве и в лаборатории, обеспечивающее безопасное получение и исследование материалов и изделий из них	<p><b>Практические задания</b> 1. Рассчитать добавки в смеси. Противопригарные покрытия 2. Оценить уплотнение смеси прессованием 3. Оценить уплотнение смеси встряхиванием 4. Оценить уплотнение смеси пескометом 5. Оценить уплотнение смеси многоплунжерной головкой и диафрагмой 6. Нарисовать схему классификации дефектов отливок 7. Контроль качества отливок. Виды дефектоскопии, методы исправления дефектов отливок 8. Описать процесс изготовления форм на автоматических формовочных линиях 9. Пескоструйный и пескострельный способы уплотнения смеси. Схема установок. 10. Обрубка отливок. Расписать технологию 11. Очистка отливок. Расписать технологию. 12. Вакуум-пленочная формовка. Рассчитать остаточное давление. 13. Холоднотвердеющие смеси. Рассчитать рецептуру. 14. Жидкостекольные смеси. Рассчитать рецептуру. 15. Термическая обработка отливок. Нарисовать график режима.</p>	Основы литейного производства Б1.О.34
ОПК-6.2	Оценивает по критериям технологический процесс в профессиональной области с точки зрения безопасности и эффективности	<p><b>Теоретические вопросы:</b></p> <p>1. Классификация литейного производства 2. Литейная оснастка и модельный комплект 3. Формовочные пески, их классификация 4. Технично-экономическое обоснование выбора технологических процессов и их экологические характеристики 5. Ресурсо- и энергосбережение в литейном производстве 6. Технологический процесс приготовления смесей. Основное оборудование, применяемое для приготовления и транспортировки формовочных материалов и смесей 7. Ручная формовка 8. Машинная формовка 9. Безопочная автоматическая формовка 10. Импульсная формовка 11. Извлечение модели из формы 12. Изготовление стержней 13. Сборка форм 14. Окраска и сушка форм 15. Ковши для заливки форм 16. Заливка форм 17. Элементы литниково-питающей системы и типы литниковых систем 18. Охлаждение отливок в форме 19. Классификация литейного производства 20. Литейная оснастка и модельный комплект 21. Формовочные пески, их классификация 22. Технично-экономическое обоснование выбора технологических процессов и их экологические характеристики 23. Ресурсо- и энергосбережение в литейном производстве 24. Литье в кокиль 25. Литье под давлением 26. Центробежное литье 27. Литье в оболочковые формы 28. Литье по газифицируемым моделям 29. Литье по выплавляемым моделям</p>	
ОПК-6.1	Определяет перечень оборудования на производстве и в лаборатории, обеспечивающее безопасное получение и исследование материалов и изделий из них	<p><b>Перечень теоретических вопросов к экзамену</b> 1. Понятия электрической, электронной и магнитной цепей. Классификация и примеры цепей. Основные законы электротехники и их применение. 2. Физическая и математическая модели цепи. Источники, проводники и приемники. Идеализированные двухполюсные элементы и их свойства. 3. Линейные электрические цепи постоянного тока.</p> <p>Анализ цепи на основе законов Кирхгофа и Ома. 4. Эквивалентные преобразования участков цепей. 5. Основные методы анализа линейных цепей. 6. Свойства линейных электрических цепей: свойство линейности, принцип наложения, принцип взаимности. 7. Элек-</p>	Электротехника и электроника Б1.О.35

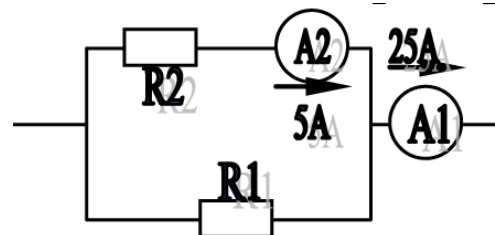


трическая мощность и энергия постоянного электрического тока. Закон сохранения энергии в электрической цепи с постоянными токами. Баланс мощностей. 8. Основные характеристики и параметры синусоидальных токов и напряжений. Способы получения синусоидальных напряжений и токов. 9. Представление синусоидальных токов и напряжений векторами и комплексными числами. Законы

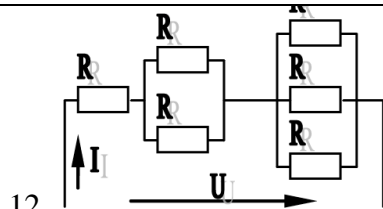
электрических цепей в комплексной форме. 10. Фазовые соотношения между токами и напряжениями в цепи при синусоидальном токе. 11. Сопротивления элементов и участков цепей при синусоидальных токах. 12. Электрическая энергия и мощность в цепях с синусоидальным током. Активная, реактивная и полная мощности. Баланс активных и реактивных мощностей. 13. Трехфазная система напряжений, основные соотношения, способы получения, источники трехфазного напряжения и их эквивалентные схемы. 14. Трехфазная нагрузка. Симметричная и несимметричная нагрузка при соединении фаз в треугольник и звезду.

Схемы и расчет эквивалентных параметров нагрузки в трехфазных цепях. 15. Трехфазная трех- и четырехпроводная сеть с симметричной нагрузкой, схемы, расчетные соотношения для определения линейных и фазных токов и напряжений. 16. Мощности трехфазной сети. Измерение активной и реактивной мощности. 17. Однофазный трансформатор со стальным сердечником. 18. Свойства и особенности полупроводниковых диодов различных типов. 19. Назначение и примеры простейших схем выпрямителей, принципы их работы.

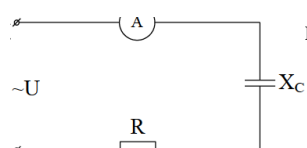
.Определить сопротивление резистора R2, если:  $R_1 = 3 \text{ Ом}$ , а показания амперметров указаны на схеме.



2. Определить напряжение источника U, если  $R=6 \text{ Ом}$ ,  $I=4\text{A}$ .



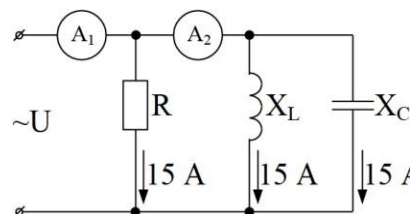
12.



13.

вление конденсатора  $X_C$ , если:  $U = 200 \text{ В}$ ,  $I = 4 \text{ А}$ ,  $\cos \varphi = 0,8$ .

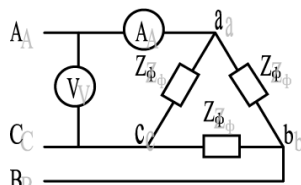
4. Определить показания амперметров  $A_1$  и  $A_2$  и реактивную мощность цепи  $Q$ , если:  $U = 120 \text{ В}$ .



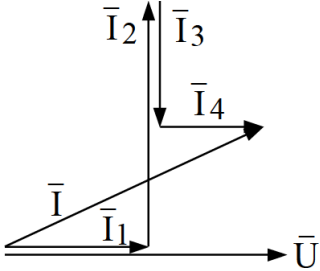
14.

5. Линейные токи при соединении нагрузки «звездой»:  $I_A = I_B = I_C = 20 \text{ А}$ . Определить ток в нейтральном проводе, если  $\varphi_a = \varphi_b = \varphi_c = 30^\circ$ .

6. Определить показание вольтметра, если  $Z_\phi = 10 \text{ Ом}$ , амперметр показывает  $10 \text{ А}$ .



7. Определить действующее значение тока, напряжения, сдвиг по фазе и характер нагрузки, если мгновенные значения тока и напряжения равны:  $i = 10 \sin \omega t$ ,  $u = 141 \sin (\omega t + 30^\circ)$ . 8. Какой ток можно измерить амперметром, сопротивление которого  $R_A = 0,3 \text{ Ом}$ ,  $I_{\text{ном}} = 150 \text{ дел.}$ ,  $C_A = 0,001 \text{ А/дел.}$ , если включить его с шунтом, сопротивление которого

		<p><math>R_{ш}=0,01 \text{ Ом}</math>? 9. Определить цену деления вольтметра, имеющего номинальные данные: <math>U_{ном}=50 \text{ В}</math>, <math>n_{ном}=100 \text{ дел.}</math>, <math>R_v=1000 \text{ Ом}</math>, включенного с добавочным сопротивлением <math>R_d=3000 \text{ Ом}</math>.</p> <p>Приведите схему включения вольтметра с добавочным сопротивлением. 10. Приведите электрическую схему, которой соответствует векторная диаграмма.</p>  <p><i>Перечень лабораторных работ</i> 1. Электрические приборы и измерения; 2. Исследование свойств цепи постоянного тока; 3. Исследование электрической цепи синусоидального тока; 4. Исследование трехфазных цепей; 5. Исследование полупроводниковых выпрямителей.</p>	
ОПК-6.2	Оценивает по критериям технологический процесс в профессиональной области с точки зрения безопасности и эффективности	<p><i>Перечень теоретических вопросов к экзамену</i> 1. Однофазный трансформатор со стальным сердечником. 2. Трехфазные трансформаторы: назначение, конструкция, принцип действия, основные эксплуатационные параметры. 3. Получение вращающегося магнитного поля в трехфазной цепи. 4. Асинхронные двигатели: назначение, конструкция, принцип действия. 5. Способы пуска и регулирования скорости асинхронных двигателей. 6. Двигатели постоянного тока: назначение, конструкция, способы возбуждения, основные характеристики. 7. Уравнение движения электропривода. 8. Режимы работы электроприводов. 9. Выбор мощности двигателя электропривода.</p> <p>10. Выбор вида и типа двигателя. 11. Тиристорное и транзисторное управление электроприводом 12. Общие сведения о полупроводниках. 13. Электронно-дырочный переход. Характеристики, параметры и назначение полупроводниковых диодов, тиристоров. 14. Общие сведения и классификация источников электропитания. 15. Нулевые схемы вы-</p>	

прямления. Однофазные, трехфазные и управляемые выпрямители.

**Примерный перечень практических заданий** 1. Дано:  $U_{1ном}=220$  В,  $U_{2ном}=127$  В,  $S_{ном}=1100$  ВА. Определить номинальные токи первичной и вторичной обмоток трансформатора и коэффициент трансформации  $K$ . Почему номинальные токи не равны по величине? 2. Однофазный трансформатор номинальной мощностью  $S_{ном}=600$  кВА включен в сеть с напряжением  $U_{1ном}=10\ 000$  В. Напряжение на зажимах вторичной обмотки  $U_{2ном}=400$  В.

Определить число витков первичной обмотки  $W_1$  и коэффициент трансформации  $k$ , если число витков

вторичной обмотки  $W_2=25$ . 3. Во вторичной обмотке трансформатора наводится ЭДС  $E_2=100$  В с частотой  $f=50$  Гц. Определить ЭДС  $E_1$ , если амплитуда напряжения на первичной обмотке не изменится, а частота возрастет до 400 Гц? 4. Трансформатор имеет следующие данные:  $S_{ном}=10\ 000$  ВА,  $P_0=200$  Вт,  $P_k=400$  Вт. Определить КПД трансформатора при  $\cos\varphi=0,8$  и  $\beta=0,5$ . 5. Двигатель постоянного тока параллельного возбуждения имеет паспортные данные:  $P_{ном}=10$  кВт,  $U_{ном}=220$  В,  $I_{ном}=50$  А,  $n_{ном}=1000$  об/мин,  $R_{я}=0,4$  Ом.

Определить частоту вращения якоря двигателя при идеальном холостом ходе. 6. Двигатель постоянного тока независимого возбуждения имеет номинальные данные:  $P_{ном}=55$  кВт,  $U_{ном}=440$  В,  $I_{ном}=140$  А,  $R_{я}=0,1$  Ом.

Определить противо - ЭДС и электромагнитную мощность двигателя. 7. Двигатель постоянного тока параллельного возбуждения имеет номинальные данные:  $P_{ном}=10\ 000$  Вт,  $U_{ном}=220$  В,

$I_{ном}=55$  А,

$n_{ном}=1000$  об/мин,  $R_{я}=0,4$  Ом,  $R_{в}=44$  Ом.

Определить КПД  $\eta$  и момент вращения двигателя. 8. Двигатель параллельного возбуждения имеет номинальные данные:  $P_{ном}=1,5$  кВт,  $U_{ном}=110$  В,  $I_{ном}=18$  А,  $n_{ном}=3000$  об/мин,  $R_{в}=104$  Ом,  $R_{я}=0,47$  Ом.

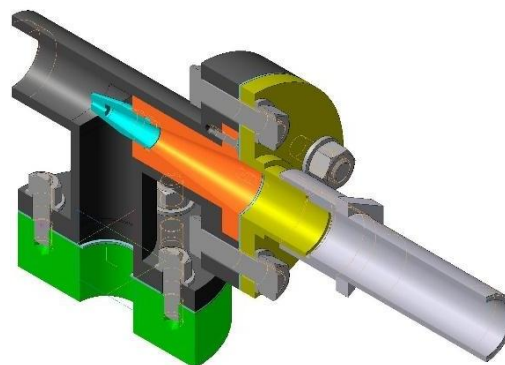
Определить противо - ЭДС двигателя и номинальный момент на валу. 9. Номинальные данные двигателя параллельного возбуждения:  $U_{ном}=110$  В,  $I_{ном}=14$  А,  $P_{ном}=1,5$

		<p>кВт, <math>R_{\Sigma}=0,5\text{ Ом}</math>, <math>R_{\text{в}}=220\text{ Ом}</math>.</p> <p>Определить противо – ЭДС при нагрузке равной <math>I_{\Sigma}=1,5I_{\text{ном}}</math>.</p> <p>10. Трехфазный асинхронный двигатель имеет номинальные данные:  <math>R_{\text{ном}}=10\text{ кВт}</math>, <math>U_{\text{ном}}=220/380\text{ В}</math>, <math>n_{\text{ном}}=950\text{ об/мин}</math>, <math>\eta=85\%</math>, <math>\cos\varphi=0,681</math>.</p> <p>Определить номинальную мощность потребления энергии из сети и момент на валу двигателя, если обмотка статора соединена «звездой».</p> <p>11 Определить номинальную мощность потребления энергии из сети и полные потери энергии в двигателе, если: <math>r_{\text{ном}}=4,5\text{ кВт}</math>, к.п.д. <math>\eta=90\%</math>. 12 Максимальный момент асинхронного двигателя <math>13\text{ Нм}</math> при <math>U_1=U_{1\text{ном}}</math>. Чему он равен при <math>U_1=0,8U_{\text{ном}}</math>, если <math>R_2=\text{const}</math>?</p> <p><b>Перечень лабораторных работ</b> 1.Исследование однофазного трансформатора; 2.Исследование двигателей постоянного тока; 3.Исследование асинхронных двигателей с фазным ротором. 4. Электрические приборы и измерения;</p>	
ОПК-7 - Способен анализировать, составлять и применять техническую документацию, связанную с профессиональной деятельностью, в соответствии с действующими нормативными документами металлургической отрасли			
ОПК-7.1	Участвует в разработке технической и нормативной документации, связанной с профессиональной деятельностью	<p><i>Перечень теоретических вопросов для подготовки к зачету</i></p> <ol style="list-style-type: none"> <li>1. Компьютерная графика. Выполнение чертежей средствами компьютерной графики и САПР. Основные методы и команды создания 2-д чертежа.</li> <li>2. Компьютерная графика. Выполнение чертежей средствами компьютерной графики и САПР. Основные методы и команды создания трехмерной модели и получение чертежа.</li> <li>3. Компьютерная графика. Выполнение чертежей средствами компьютерной графики и САПР. Основные методы и команды редактирования чертежей и 3D моделей.</li> <li>4. Резьбовые соединения. Элементы резьбы. Типы резьб. Изображение и обозначение резьбы.</li> <li>5. Сварные соединения. Типы сварных соединений. Изображение и обозначение их на чертеже.</li> <li>6. Сборочный чертеж, чертеж общего вида. Условности и упрощения при выполнении СЧ.</li> <li>7. Стандартные изделия. Соединения болтовое, винтовое, шпилечное. Особенности их</li> </ol>	Начертательная геометрия и компьютерная графика Б1.О.17

		<p>изображения на сборочных чертежах.</p> <p>8. ГОСТ 2.401-68. Спецификация. Разделы спецификации. Порядок составления</p> <p>9. Особенности эскизирования деталей машин. Особенности простановки размеров на чертежах и эскизах</p>	
<p>ОПК-7.2</p>	<p>Владеет навыками применения стандартов, норм и правил в металлургической отрасли</p>	<p><i>Примерные комплексные задания с использованием компьютерной графики для решения</i></p> <p>1. По индивидуальным вариантам выполнить расчет стандартных резьбовых соединений и построить сборку элеватора, добавить стандартные изделия. Создать спецификацию элеватора.</p> 	

Код	Обозначение	Наименование	Асс.	Примечание
		Документация		
И	МГТ4.02.18.00.00.СБ	Сборочный чертёж		
		Сборочные винты		
В1	1 МГТ4.02.18.01.00	Корпус	1	
		Детали		
В1	2 МГТ4.02.18.00.01	Сопло	1	
В1	3 МГТ4.02.18.00.02	Втулка	1	
В1	4 МГТ4.02.18.00.03	Амортизатор	1	
В1	5	Гайка с шлицем ГОСТ 481-80	2	
		Стандартные изделия		
6		Болт М4х15 ГОСТ 7798-70	4	
7		Винт М5х18 ГОСТ 77475-80	3	
8		Гайка М10х5 ГОСТ 5915-70	4	
9		Гайка М4х15 ГОСТ 5915-70	4	
10		Контргайка 40 ГОСТ 8968-59	1	
11		Муфта 40 ГОСТ 8966-75	1	
12		Сгон 40 ГОСТ 8969-75	1	
13		Шайба 10.01 ГОСТ 1871-78	4	
14		Шайба 14.01 ГОСТ 1871-78	4	
15		Шайба М10х18 ГОСТ 2202-76	4	
МГТ4.02.18.00.00				
ЭЛЕВА TOP				

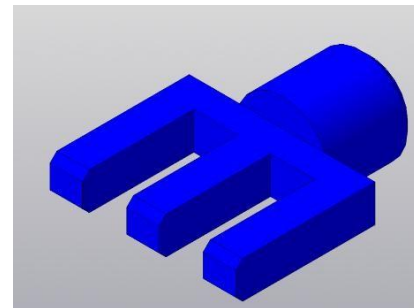
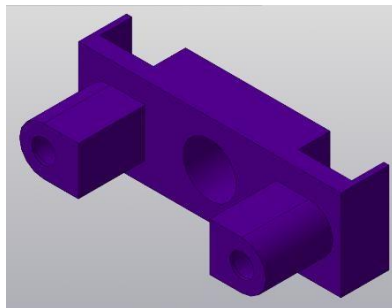
Код	Обозначение	Наименование	Асс.	Примечание
		Материалы		
Б		Литье		
МГТ4.02.18.00.00				
Асс				
2				



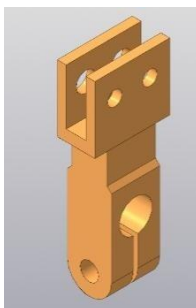
- По представленным сборочным узлам (модели хранятся в препараторской кафедры ПиЭММО) и индивидуальным вариантам выполнить эскизы деталей.
- 3D моделирование деталей сборочного узла по выполненным эскизам.

Создание 3D моделей деталей сборочного узла по выполненным эскизам, 3D сборки и ассоциативного сборочного чертежа со спецификацией.

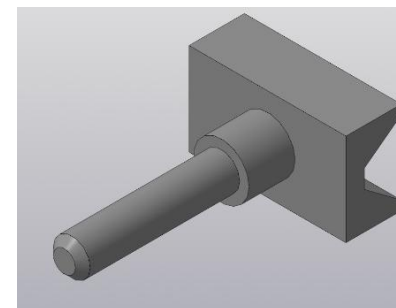
У.05.19.00.01 Обойма штоков    У.05.19.00.02. Вилка



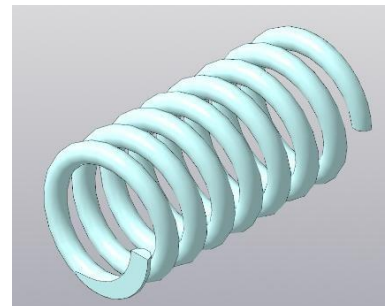
У.05.19.00.03. Зажим



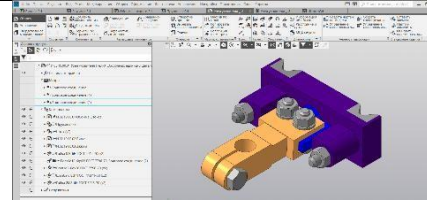
У.05.19.00.04 Шток



У.05.19.00.05 Пружина







У.05.19.00.00 Узел уловителя

№	Объемное	Имя	Материал	Количество	Примечание
<b>Узел уловителя</b>					
1	Узел уловителя	Узел уловителя		1	
<b>Детали</b>					
1	У.05.19.00.00.01	Узел уловителя		1	
2	У.05.19.00.00.02	Вал	Сталь 45	1	
3	У.05.19.00.00.03	Ось	Сталь 45	1	
4	У.05.19.00.00.04	Шестерня	Сталь 45	1	
5	У.05.19.00.00.05	Шестерня	Сталь 45	1	
6	У.05.19.00.00.06	Шестерня	Сталь 45	1	
7	У.05.19.00.00.07	Шестерня	Сталь 45	1	
<b>Спецификация изделий</b>					
1	У.05.19.00.00.01	Узел уловителя		1	
2	У.05.19.00.00.02	Вал	Сталь 45	1	
3	У.05.19.00.00.03	Ось	Сталь 45	1	
4	У.05.19.00.00.04	Шестерня	Сталь 45	1	
5	У.05.19.00.00.05	Шестерня	Сталь 45	1	
6	У.05.19.00.00.06	Шестерня	Сталь 45	1	
7	У.05.19.00.00.07	Шестерня	Сталь 45	1	
<b>Итого</b>					
1	У.05.19.00.00.01	Узел уловителя		1	

Спецификация. У.05.19.00.00 Узел уловителя

ОПК-7.1

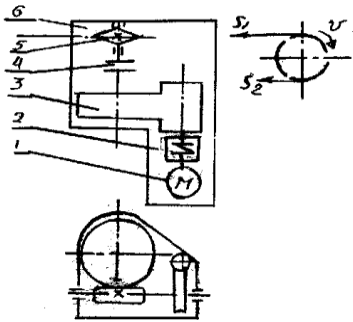
Участвует в разработке технической и нормативной документации, связанной с профессиональной деятельностью

**Перечень теоретических вопросов к экзамену:**

1. Геометрические параметры, кинематические и силовые соотношения во фрикционных передачах
2. Назначение, конструкция и материалы валов и осей
3. Цилиндрическая фрикционная передача. Устройство, основные геометрические и силовые соотношения
4. Критерии работоспособности и расчет валов и осей
5. Расчет на прочность цилиндрической фрикционной передачи
6. Расчет осей на статическую прочность
7. Коническая фрикционная передача. Устройство и основные геометрические соотношения
8. Приближенный расчет валов на прочность
9. Расчет на прочность конической фрикционной передачи
10. Уточненный расчет валов (осей) на усталостную прочность
11. Классификация зубчатых передач
12. Расчет осей и валов на жесткость

Детали машин  
Б1.О.21

	<p>13. Основные элементы зубчатой передачи.</p> <p>14. Шпоночные и шлицевые соединения. Назначение и краткая характеристика основных типов, достоинства и недостатки, область применения шпоночных и шлицевых соединений</p> <p>15. Основная теорема зубчатого зацепления. Понятия о линии и полюсе зацепления. Профилирование зубьев</p> <p>16. Расчет на прочность призматических шпоночных соединений</p> <p>17. Виды разрушений зубьев</p> <p>18. Расчет на прочность прямобочных шлицевых (зубчатых) соединений</p> <p>19. Цилиндрические прямозубые передачи. Устройство и основные геометрические соотношения</p> <p>20. Расчет зубьев цилиндрической прямозубой передачи на изгиб</p> <p>21. Соединение деталей с гарантированным натягом</p> <p>22. Штифтовые и профильные соединения</p> <p>23. Расчет цилиндрической прямозубой передачи на контактную прочность</p> <p>24. Назначение, типы, область применения, разновидности конструкций подшипников скольжения и подпятников, применяемые материалы</p> <p>25. Последовательность проектного расчета цилиндрической прямозубой передачи</p> <p>26. Условный расчет подшипников скольжения и подпятников</p> <p>27. Цилиндрические косозубые и шевронные зубчатые передачи. Устройство и основные геометрические и силовые соотношения</p> <p>28. Критерии работоспособности и расчет валов и осей</p> <p>29. Расчет зубьев цилиндрической косозубой и шевронной передач на изгиб</p> <p>30. Работа подшипников скольжения в условиях трения со смазочным материалом и понятие об их расчете</p> <p>31. Расчет цилиндрической косозубой и шевронной передачи на контактную прочность</p> <p>32. Подшипники качения. Классификация и область применения</p> <p>33. Последовательность проектного расчета цилиндрической косозубой передачи</p> <p>34. Сравнительная характеристика подшипников качения и скольжения</p> <p>35. Конические зубчатые передачи. Устройство и основные геометрические и силовые соотношения</p> <p>36. Методика подбора подшипников качения</p>	
--	--	--

<p>ОПК-7.2</p>	<p>Владеет навыками применения стандартов, норм и правил в металлургической отрасли</p>	<p><b>Пример задания курсового проекта</b></p> <p><b>Спроектировать привод цепного транспортера</b></p> <p><u>Разработать:</u></p> <p>Общий вид редуктора.  Рабочие чертежи деталей ведомого вала.  Рабочий чертеж картера.  Спецификацию  Исходные данные:  1. Электродвигатель  2. Муфта упругая  3 Редуктор червячный двухступенчатый  4. Муфта зубчатая  5. Звездочки  6. Рама (плита)</p> <p>Срок службы 4 года; Работа в 3 смены t-шаг цепи; z-число зубьев <math>S_2=0.2*S_1</math>; <math>P=S_1-S_2</math></p> 	
<p>ОПК-7.1</p>	<p>Участвует в разработке технической и нормативной документации, связанной с профессиональной деятельностью</p>	<p><b>Перечень теоретических вопросов к зачету:</b> 1. Цели стандартизации. 2. Принципы стандартизации. 3. Организация работ по стандартизации. 4. Документы в области стандартизации. 5. Виды стандартов. 6. Технические условия. Назначение, применение и разработка технических условий. 7. Применение документов в области стандартизации. 8. Международная организация по стандартизации (ИСО). 9. Международная электротехническая комиссия (МЭК). 10. Общеевропейские организации по стандартизации. 11. Международная ассоциация стран Юго-Восточной Азии (АСЕАН). 12. Межскандинавская организация по стандартизации (ИНСТА). 13. Стандартизация в Содружестве Независимых Государств (СНГ). 14. Панамериканский комитет стандартов (КОПАНТ).  15. Добровольное подтверждение соответствия. 16. Обязательное подтверждение соответствия. 17. Сертификация систем обеспечения качества. 18. Закон РФ «О защите прав потребителей». 19. Закон РФ «О сертификации продукции и услуг». 20. Принципы, правила и порядок проведения сертификации продукции. 21. Аккредитация органов по</p>	<p>Метрология, стандартизация и сертификация  Б1.О.22</p>

		сертификации и испытательных лабораторий. 22. Знаки соответствия.	
ОПК-7.2	Владеет навыками применения стандартов, норм и правил в металлургической отрасли	<b>Примерные практические задания для зачета:</b> 1. Найти и расшифровать код продукции по общероссийским классификаторам. 2. Определить принадлежность стандарта к категории и виду. 3. Определить структурные элементы стандарта. 4. Выбрать и обосновать схему сертификации для металлургической продукции. 5. Оформить сертификат соответствия на товары, в отношении которых установлено требование о прохождении процедуры обязательной сертификации. 6. Оформить добровольный сертификат соответствия.	
ОПК-8 Способен понимать принципы работы современных информационных технологий и использовать их для решения задач профессиональной деятельности			
ОПК-8.1	Осуществляет поиск, анализ и синтез информации с использованием информационных технологий	<ol style="list-style-type: none"> <li>1. Укажите характеристики процессов сбора, передачи, обработки и накопления информации. Укажите виды датчиков для сбора информации</li> <li>2. Классификация программного обеспечения. Сравнительный анализ современных операционных систем, их основные функции</li> <li>3. Основные приемы обработки текстовой информации.</li> <li>4. Основные приемы обработки числовой информации</li> <li>5. Найти информацию в Интернет по теме «Жаропрочные и жаростойкие стали и сплавы». Занести информацию о режимах термообработки и характеристики механических свойств сортового проката из жаропрочных сталей при нормальной температуре в электронную таблицу. С помощью фильтра найти все стали, для которых используют воздух в качестве охлаждающей среды.</li> </ol>	Информатика и информационные технологии Б1.О.18
ОПК-8.2	Применяет технологии обработки данных, выбора данных по критериям; строит типичные модели решения предметных задач по изученным образцам	<p>В электронной таблице дан массив значений циклических напряжений <math>x</math>. Рассчитать коэффициенты растяжения металла <math>y</math> по формуле:</p> $y = \sqrt{e^{2,2x}} - \left  \sin \frac{\pi x}{x + 2/3} \right  + 1,7.$	

<p><b>ОПК-8.3</b></p>	<p>Использует современные информационные технологии для решения задач профессиональной деятельности</p>	<p>Произвести форматирование многостраничного документа в области общинженерных расчетов (обзора, реферата и библиографии) в соответствии со стандартами учебного заведения. Обосновать необходимость использования и создания внутри документа нескольких разделов. Подготовить отчет с заданной структурой. Примерная тематика:</p> <ol style="list-style-type: none"> <li>1. Строение и основные свойства металлов и сплавов</li> <li>2. Пластическая деформация и механические свойства</li> <li>3. Железо и его сплавы.</li> <li>4. Композиционные материалы: арматура</li> <li>5. Влияние легирующих элементов на свойства стали.</li> <li>6. Конструкционные стали, их маркировка и области применения</li> <li>7. Кристаллография – дефекты кристаллов и технология дифракции</li> <li>8. Классификация биоматериалов.</li> <li>9. Использование рентгенографического анализа для изучения фазового состояния вещества</li> <li>10. Инструментальные стали для режущего инструмента</li> <li>11. Тугоплавкие металлы и сплавы на их основе.</li> </ol>	
-----------------------	---	--	--

**ПРОФЕССИОНАЛЬНЫЕ КОМПЕТЕНЦИИ**

ПК-1 - Способен определять организационные и технические меры для выполнения производственных заданий по горячей прокатке металла

<p>ПК-1.1</p>	<p>Анализирует требования к качеству выпускаемой продукции. Контролирует марочный и размерный сортament выпускаемой продукции. Создаёт перечень возможных неисправностей оборудования и действий по их устранению</p>	<p><b>Перечень вопросов для подготовки к экзамену:</b></p> <ol style="list-style-type: none"> <li>1. Общие положения калибровки валков. Элементы калибра.</li> <li>2. Задачи калибровки и классификация калибров по форме, назначению и виду разъема валков.</li> <li>3. Неравномерность деформации металла в калибрах. Особенности деформации.</li> <li>4. Система вытяжных калибров, их характеристика (ящичные, ящ-гладкая бочка, квадрат-овал, ромб-квадрат).</li> <li>5. Система вытяжных калибров, их характеристика (овал-ребровой овал, овал-круг, квадрат-шестиугольник).</li> <li>6. Общая и частные вытяжки.</li> <li>7. Вытяжная способность калибров на различных станах по всем группам клетей.</li> <li>8. Порядок расчета вытяжных систем калибров.</li> <li>9. Калибровка угловой стали. Виды калибровки</li> </ol>	<p>Технологии производства сортового проката Б1.В.04</p>
---------------	---	--	--

		<p>10. Калибровка двутавровых балок.</p> <p>11. Сортамент сортового проката.</p> <p>12. Прокатный стан. Классификация прокатных станов.</p> <p>13. Крупносортные станы.</p> <p>14. Среднесортные станы.</p> <p>15. Мелкосортно-проволочные станы.</p> <p>16. Тенденции развития крупно и мелкосортного производства.</p> <p>17. Методика проектирования нового сортопрокатного стана.</p> <p>18. Методика проведения реконструкции сортопрокатного стана с изменением сортамента.</p>	
ПК-1.2	<p>Анализирует данные технической документации, характеризующие соблюдение технологических регламентов, правил эксплуатации и технического обслуживания оборудования стана горячей прокатки.</p> <p>Принимает меры по предупреждению брака и повышению качества продукции горячекатаного проката</p>	<p><b>Вопросы для самопроверки:</b></p> <p>1. Предложить мероприятия реконструкции сортопрокатного цеха металлургического предприятия.</p> <p>2. Спланировать проведение технической и технологической модернизации технологического участка по производству катанки.</p>	
ПК-1.3	<p>Определяет меры по выполнению производственных заданий по объему производства продукции в заданной номенклатуре, рацио-</p>	<p><b>Вопросы для самопроверки:</b></p> <p>1. Разработать последовательность работ при модернизации цеха по производству катанки;</p> <p>2. Разработать комплекс технологических мероприятий для реконструкции сортопрокатного цеха</p>	

	нальной загрузке оборудования, экономному расходованию сырья, материалов, топлива, энергии и снижению издержек производства стана горячей прокатки. Корректирует технологический процесс нагрева и горячей прокатки		
ПК-1.1	Анализирует требования к качеству выпускаемой продукции. Контролирует марочный и размерный сортament выпускаемой продукции. Создает перечень возможных неисправностей оборудования и действий по их устранению	<p><b>Перечень теоретических вопросов к зачету:</b></p> <ol style="list-style-type: none"> <li>1. Гипотезы о сплошности материала, однородности и изотропности механических и физических свойств.</li> <li>2. Тензорное представление о геометрии движения сплошной среды.</li> <li>3. Тензор напряжений, девиатор и шаровой тензор.</li> <li>4. Инвариантные характеристики напряжений.</li> <li>5. Тензор деформаций, девиатор и шаровой тензор.</li> <li>6. Тензор скоростей деформации.</li> <li>7. Инвариантные характеристики деформации.</li> <li>8. Понятие тензорного поля.</li> <li>9. Векторы базиса.</li> <li>10. Элементарный объем и материальная частица.</li> <li>11. Модули деформации при произвольном напряженно-деформированном состоянии.</li> <li>12. Основные реологические модели.</li> <li>13. Интенсивность тензора.</li> <li>14. Порядок нахождения главных компонент тензора.</li> </ol>	Основы механики процессов обработки металлов давлением Б1.В.12
ПК-1.2	Анализирует данные технической документации, характеризующие соблюдение технологических регла-	<p><b>Примерные практические задания:</b></p> <ol style="list-style-type: none"> <li>1. Построение тензоров конечной деформации.</li> <li>2. Определение напряжений на заданных площадках</li> </ol>	

	<p>ментов, правил эксплуатации и технического обслуживания оборудования стана горячей прокатки.</p> <p>Принимает меры по предупреждению брака и повышению качества продукции горячекатаного проката</p>		
ПК-1.3	<p>Определяет меры по выполнению производственных заданий по объему производства продукции в заданной номенклатуре, рациональной загрузке оборудования, экономному расходованию сырья, материалов, топлива, энергии и снижению издержек производства стана горячей прокатки. Корректирует технологический процесс нагрева и горячей прокатки</p>	<p><b>Задания на решение задач из профессиональной области:</b></p> <ol style="list-style-type: none"> <li>1. Определить поля при напряжений при осадке заготовки.</li> <li>2. Определить поля напряжений при прокатке листа.</li> </ol>	
ПК-1.1	<p>Анализирует требования к качеству выпускаемой продукции. Контролирует марочный и размерный сор-</p>	<p>Примеры вопросов к экзамену:</p> <ol style="list-style-type: none"> <li>1. Цели и задачи обработки и анализа технологической информации</li> <li>2. Характеристики случайной величины и их выборочные оценки</li> <li>3. Методики дисперсионного, корреляционного и регрессионного анализа</li> </ol>	<p>Статистические методы управления качеством продукции</p>



	тамент выпускаемой продукции. Создает перечень возможных неисправностей оборудования и действий по их устранению		обработки металлов давлением Б1.В.13
ПК-1.2	Анализирует данные технической документации, характеризующие соблюдение технологических регламентов, правил эксплуатации и технического обслуживания оборудования стана горячей прокатки. Принимает меры по предупреждению брака и повышению качества продукции горячекатаного проката	<p>Примерное задание на решение задач из профессиональной области, комплексные задания:</p> <p>Использовать полученные знания для глубокого анализа промышленных данных</p>	
ПК-1.3	Определяет меры по выполнению производственных заданий по объему производства продукции в заданной номенклатуре, рациональной загрузке оборудования, экономному расходованию сырья, материалов, топ-	<p>Лабораторные занятия:</p> <ul style="list-style-type: none"> <li>- Лабораторная работа №1. Обработка и анализ выборки.</li> <li>- Лабораторная работа №2. Построение выборочного распределения.</li> <li>- Лабораторная работа №3. Корреляционный анализ. Парный регрессионный анализ. Множественный регрессионный анализ.</li> </ul>	

	лива, энергии и снижению издержек производства стана горячей прокатки. Корректирует технологический процесс нагрева и горячей прокатки		
ПК-1.1	Анализирует требования к качеству выпускаемой продукции. Контролирует марочный и размерный сортament выпускаемой продукции. Создаёт перечень возможных неисправностей оборудования и действий по их устранению	Перечень теоретических вопросов к экзамену: 1. Сортамент продукции, полученной профилированием. 2. Напряженно-деформированное состояние в местах изгиба профилей. 3. Утонение мест изгиба металла при профилировании. 4. Сортамент продукции, полученной профилированием на сортовых ПГС. 5. Сортамент продукции, полученной профилированием на листовых ПГС. 6. Сущность процесса профилирования. 7. Запас пластичности металла при профилировании. 8. Энергосиловые параметры процесса профилирования. 9. Управление качеством продукции, получаемой на ПГС. 10. Технология процесса профилирования. 11. Классификация гнутых профилей. 12. Перспективы развития профильного сортамента гнутых профилей. 13. Перспективы развития марочного сортамента гнутых профилей. 14. Основные операции формовки. 15. Основные принципы расчета калибровки валков при профилировании. 16. Выбор основных параметров калибровки. 17. Элементы калибровки валков. 18. Производство гнутых профилей с покрытиями.	Технология производства гнутых профилей Б1.В.14
ПК-1.2	Анализирует данные технической документации, характеризующие соблюдение технологических регламентов, правил экс-	Примерные практические задания для экзамена: 1. Определение зависимости между механическими свойствами заготовки и гнутых профилей. 2. Определение механических свойств гнутых профилей.	

	<p>плутации и технического обслуживания оборудования стана горячей прокатки.</p> <p>Принимает меры по предупреждению брака и повышению качества продукции горячекатаного проката</p>		
ПК-1.3	<p>Определяет меры по выполнению производственных заданий по объему производства продукции в заданной номенклатуре, рациональной загрузке оборудования, экономному расходованию сырья, материалов, топлива, энергии и снижению издержек производства стана горячей прокатки. Корректирует технологический процесс нагрева и горячей прокатки</p>	<p>Задания на решение задач из профессиональной области:</p> <ol style="list-style-type: none"> <li>1. Расчет производительности оборудования ПГС.</li> <li>2. Расчет калибровки валков для заданного профиля</li> </ol>	
ПК-1.1	<p>Анализирует требования к качеству выпускаемой продукции. Контролирует марочный и размерный сортament выпускаемой</p>	<p>Перечень вопросов для подготовки к зачету:</p> <ol style="list-style-type: none"> <li>1. Общие положения калибровки валков. Элементы калибра.</li> <li>2. Задачи калибровки и классификация калибров по форме, назначению и виду разъема валков.</li> <li>3. Неравномерность деформации металла в калибрах. Особенности деформации.</li> <li>4. Система вытяжных калибров, их характеристика (ящичные, ящ-гладкая бочка, квадрат-</li> </ol>	<p>Калибровка валков сортовых станов Б1.В.15</p>

	<p>продукции. Создаёт перечень возможных неисправностей оборудования и действий по их устранению</p>	<p>овал, ромб-квадрат).</p> <p>5. Система вытяжных калибров, их характеристика (овал-ребровой овал, овал-круг, квадрат-шестиугольник).</p> <p>6. Общая и частные вытяжки.</p> <p>7. Вытяжная способность калибров на различных станах по всем группам клетей.</p> <p>8. Порядок расчета вытяжных систем калибров.</p> <p>9. Калибровка угловой стали. Виды калибровки.</p> <p>10. Калибровка двутавровых балок.</p> <p>11. Сортамент сортового проката.</p>	
ПК-1.2	<p>Анализирует данные технической документации, характеризующие соблюдение технологических регламентов, правил эксплуатации и технического обслуживания оборудования стана горячей прокатки. Принимает меры по предупреждению брака и повышению качества продукции горячекатаного проката</p>	<p>Вопросы для самопроверки:</p> <p>1. Предложить мероприятия реконструкции сортопрокатного цехаметаллургического предприятия.</p> <p>2. Спланировать проведение технической и технологической модернизации технологического участка по производству катанки.</p>	
ПК-1.3	<p>Определяет меры по выполнению производственных заданий по объему производства продукции в заданной номенклатуре, рациональной загрузке обо-</p>	<p>Вопросы для самопроверки:</p> <p>1. Разработать последовательность работ при модернизации цеха по производству катанки;</p> <p>2. Разработать комплекс технологических мероприятий для реконструкции сортопрокатного цеха</p>	

	рудования, экономному расходованию сырья, материалов, топлива, энергии и снижению издержек производства стана горячей прокатки. Корректирует технологический процесс нагрева и горячей прокатки		
ПК-1.1	Анализирует требования к качеству выпускаемой продукции. Контролирует марочный и размерный сортамент выпускаемой продукции. Создает перечень возможных неисправностей оборудования и действий по их устранению	Выполнение заданий и работ на конкретном рабочем месте. Выполнение индивидуальных заданий по практике; Посещение лекций и экскурсий для практикантов. Составление, написание и оформление отчета по практике	Производственная - технологическая (проектно-технологическая) практика Б2.В.01(П)
ПК-1.2	Анализирует данные технической документации, характеризующие соблюдение технологических регламентов, правил эксплуатации и технического обслуживания оборудования стана горячей прокатки. Принимает меры по	Подготовка отчета выполняется обучающимся самостоятельно под руководством преподавателя. При написании отчета обучающийся должен показать свое умение работать с нормативным материалом и литературными источниками, а также возможность систематизировать и анализировать фактический материал и самостоятельно творчески его осмысливать. Содержание отчета определяется индивидуальным заданием, выданным руководителем практики. В процессе написания отчета обучающийся должен разобраться в теоретических вопросах избранной темы, самостоятельно проанализировать практический материал, разобрать и обосновать практические предложения. Готовый отчет сдается на проверку преподавателю не позднее 3-х дней до окончания практики. Преподаватель, проверив отчет, может вернуть его для доработки вместе с письменными замечаниями. Обучающийся должен устранить полученные замечания и защитить отчет.	

	предупреждению брака и повышению качества продукции горячекатаного проката		
ПК-1.3	Определяет меры по выполнению производственных заданий по объему производства продукции в заданной номенклатуре, рациональной загрузке оборудования, экономному расходованию сырья, материалов, топлива, энергии и снижению издержек производства стана горячей прокатки. Корректирует технологический процесс нагрева и горячей прокатки	Сбор материала. Наблюдения Обработка и систематизация фактического и литературного материала Составление, написание и оформление отчета по практике	
ПК – 2 - Готов определять организационные и технические меры для выполнения производственных заданий по выпуску холоднокатаного листа.			
ПК-2.1	Анализирует устройство, состав, назначение, конструктивные особенности, принцип работы, правила эксплуатации и технического обслуживания оборудования, приборов и механизмов цеха по производству холодно-	<b>Примерный перечень заданий для подготовки к собеседованиям и устным опросам.</b> 1. Изучение особенностей проектной деятельности. 2. Поиск специальной научно-технической литературы, патентной информации, тематических Интернет-ресурсов, специализирующихся в области видов проектов.	Проектная деятельность Б1.В.01

	катаного листового проката		
ПК-2.2	Анализирует теорию и технологию термической обработки, травления, холодной прокатки и резки листового проката. Анализирует показатели работы технологических участков цеха по производству холоднокатаного листа при выполнении	1. Изучение основных методов научного исследования. 2. Установление междисциплинарных связей, необходимых для разработки проектов различных видов.	
ПК-2.3	Анализирует изменения показателей процесса производства холоднокатаного листового проката. Контролирует качество холоднокатаного листового проката на стадиях технологического процесса и готовой продукции	1 Поиск научно-технической информации и анализ алгоритма разработки проекта. 2 Изучение существующих источников научно-технической информации.	
ПК-2.1	Анализирует устройство, состав, назначение, конструктивные особенности, принцип работы, правила эксплуатации и технического обслуживания оборудования, приборов и	<b><i>Перечень теоретических вопросов к экзамену:</i></b> 1. Исходные заготовки для производства крупногабаритных листов. 2. Нагрев металла и температурный интервал обработки на ТЛС. 3. Особенности процесса прокатки на ТЛС. 4. Термическая обработка толстых листов. 5. Применение регулируемого охлаждения для обеспечения свойств толстых листов. 6. Процессы термомеханической прокатки толстых листов. 7. Селекция плавок с учетом химсостава стали как способ обеспечения требуемых	Технологии производства листового проката Б1.В.05

	механизмов цеха по производству холоднокатаного листового проката	<p>свойств толстых листов.</p> <p>8. Нагрев металла и температурный интервал обработки на ШСГП.</p> <p>9. Особенности черновой и чистовой прокатки на ШСГП.</p> <p>10. Проблема формирования ширины раската в черновой группе ШСГП и пути ее решения.</p>	
ПК-2.2	Анализирует теорию и технологию термической обработки, травления, холодной прокатки и резки листового проката. Анализирует показатели работы технологических участков цеха по производству холоднокатаного листа при выполнении	<p><b>Примерные практические задания:</b></p> <ol style="list-style-type: none"> <li>1. Схема производства и состав оборудования специализированных толстолистовых станов (ТЛС).</li> <li>2. Технологический процесс и состав оборудования широкополосных станов горячей прокатки (ШСГП).</li> <li>3. Производство широкополосной горячекатаной стали на станах Стеккеля.</li> <li>4. Производство широкополосной горячекатаной стали на тонкослябовых литейно-прокатных агрегатах.</li> <li>5. Типы и основные особенности станов холодной прокатки.</li> </ol>	
ПК-2.3	Анализирует изменения показателей процесса производства холоднокатаного листового проката. Контролирует качество холоднокатаного листового проката на стадиях технологического процесса и готовой продукции	<p><b>Задания на решение задач из профессиональной области:</b></p> <ol style="list-style-type: none"> <li>1. Разработать режим черновой прокатки в горизонтальных валках ШСГП</li> <li>2. Разработать режим обжатий при чистовой прокатке на ШСГП</li> <li>3. Разработать режим натяжений в чистовой группе ШСГП.</li> <li>4. Выбрать вариант и параметры скоростного режима чистовой прокатки на ШСГП.</li> <li>5. Разработать режим обжатий при холодной прокатке на непрерывном стане.</li> </ol>	
ПК-2.1	Анализирует устройство, состав, назначение, конструктивные особенности, принцип ра-	<p><b>Перечень теоретических вопросов к зачету:</b></p> <ol style="list-style-type: none"> <li>1. Получение диффузионных покрытий</li> <li>2. Цементация сталей</li> <li>3. Хромирование</li> </ol>	Технология нанесения антикоррозийных по-



	<p>боты, правила эксплуатации и технического обслуживания оборудования, приборов и механизмов цеха по производству холоднокатаного листового проката</p>	<ol style="list-style-type: none"> <li>4. Азотирование</li> <li>5. Применение диффузионных покрытий</li> <li>6. Основные технологии газотермического напыления покрытий</li> <li>7. Газопламенное напыление</li> <li>8. Плазменное напыление</li> <li>9. Электродуговая металлизация</li> <li>10. Детонационный способ напыления</li> <li>11. Основные технологические этапы нанесения газотермических покрытий</li> <li>12. Факторы, влияющие на структуру и свойства газотермических покрытий</li> <li>13. Применение газотермических покрытий</li> <li>14. Материалы для газотермического напыления</li> <li>15. Газотермические покрытия из порошковых материалов</li> <li>16. Физико-химические свойства и функциональное назначение гальванических покрытий</li> <li>17. Электролитическое осаждение металлов и сплавов</li> <li>18. Осаждение металлов группы железа</li> <li>19. Кобальтирование</li> <li>20. Хромирование</li> <li>21. Электролитическое меднение</li> <li>22. Электролитическое цинкование</li> <li>23. Осаждение благородных и редких металлов</li> <li>24. Электролитическое осаждение комбинированных покрытий</li> <li>25. Электрохимические полимерные покрытия</li> <li>26. Основы процесса химического восстановления металлов</li> <li>27. Химическая металлизация</li> <li>28. Иммерсионные покрытия</li> <li>29. Неметаллические неорганические покрытия</li> <li>30. Фосфатирование</li> <li>31. Химическое и электрохимическое оксидирование</li> <li>32. Покрытия полимерами</li> <li>33. Эмалевые покрытия</li> <li>34. Наплавка</li> <li>35. Вакуумно-плазменные покрытия</li> </ol>	<p>крытий в цехах обработки металлов давлением Б1.В.10</p>
--	--	---	--

ПК-2.2	Анализирует теорию и технологию термической обработки, травления, холодной прокатки и резки листового проката. Анализирует показатели работы технологических участков цеха по производству холоднокатаного листа при выполнении	<p><b>Примерное практическое задание для зачета:</b></p> <p>1. Выбрать вид покрытия и способ его нанесения</p>	
ПК-2.3	Анализирует изменения показателей процесса производства холоднокатаного листового проката. Контролирует качество холоднокатаного листового проката на стадиях технологического процесса и готовой продукции	<p><b>Примерное практическое задание для зачета:</b></p> <p>Предложить меры защиты металлоконструкций и металлических изделий от атмосферной коррозии</p>	
ПК-2.1	Анализирует устройство, состав, назначение, конструктивные особенности, принцип работы, правила эксплуатации и технического обслуживания оборудования, приборов и механизмов цеха по производству холодно-	<p><b>Перечень теоретических вопросов к зачету:</b></p> <ol style="list-style-type: none"> <li>1. Дифференциальный оператор Гамильтона.</li> <li>2. Шаровой тензор и девиатор.</li> <li>3. Понятие граничных условий.</li> <li>4. Условие пластичности максимальных касательных напряжений.</li> <li>5. Энергетическое условие пластичности.</li> <li>6. Методы решения краевых задач.</li> <li>7. Прямой метод решения вариационных уравнений.</li> <li>8. Частные случаи напряженно-деформированного состояния металла.</li> <li>9. Классический метод решения вариационных уравнений.</li> </ol>	<p>Основы механики процессов обработки металлов давлением Б1.В.12</p>

	катаного листового проката	<p>10. Построение вариационных уравнений деформируемых сред.</p> <p>11. Вариационный принцип и уравнение Кастильяно.</p> <p>12. Вариационный принцип и уравнение Журдена.</p> <p>13. Вариационный принцип и уравнение Лагранжа.</p> <p>14. Необходимое условие экстремума в вариационном исчислении.</p>	
ПК-2.2	Анализирует теорию и технологию термической обработки, травления, холодной прокатки и резки листового проката. Анализирует показатели работы технологических участков цеха по производству холоднокатаного листа при выполнении	<p><b>Примерные практические задания:</b></p> <p>1. Построение тензоров деформаций, скоростей деформаций и напряжений для различных случаев напряженно-деформированного состояния.</p> <p>2. Построение простых и комбинированных реологических моделей для описания свойств различных сред: – линейно-упругая среда; – жесткопластическая среда; – линейно-вязкая среда; – идеальная упругопластическая среда; – линейно-упрочняющаяся жесткопластическая среда; – упруго-вязкие среды Максвелла, Фойгта, Кельвина</p>	
ПК-2.3	Анализирует изменения показателей процесса производства холоднокатаного листового проката. Контролирует качество холоднокатаного листового проката на стадиях технологического процесса и готовой продукции	<p><b>Задания на решение задач из профессиональной области:</b></p> <p>1. Определить поля напряжений при волочении проволоки.</p> <p>2. Определить поля напряжений при прессовании круглого профиля.</p>	
ПК-2.1	Анализирует устройство, состав, назначение, конструктивные особенности, принцип работы, правила эксплуа-	<p>Примерные проверочные вопросы:</p> <p>1. Цели и задачи обработки и анализа технологической информации</p> <p>2. Характеристики случайной величины и их выборочные оценки</p> <p>3. Методики дисперсионного, корреляционного и регрессионного анализа.</p>	Статистические методы управления качеством продукции

	тации и технического обслуживания оборудования, приборов и механизмов цеха по производству холоднокатаного листового проката		обработки металлов давлениемБ1.В.13
ПК-2.2	Анализирует теорию и технологию термической обработки, травления, холодной прокатки и резки листового проката. Анализирует показатели работы технологических участков цеха по производству холоднокатаного листа при выполнении	Лабораторные занятия: - Лабораторная работа №1. Обработка и анализ выборки. - Лабораторная работа №2. Построение выборочного распределения. - Лабораторная работа №3. Корреляционный анализ. Парный регрессионный анализ. Множественный регрессионный анализ.	
ПК-2.3	Анализирует изменения показателей процесса производства холоднокатаного листового проката. Контролирует качество холоднокатаного листового проката на стадиях технологического процесса и готовой продукции	Задания на решение задач из профессиональной области, комплексные задания: Использовать полученные знания для глубокого анализа промышленных данных	
ПК-2.1	Анализирует устройство, состав, назначение, конструктивные осо-	Перечень вопросов: 1. Информация. Определение. Сигналы и данные. 2. Свойства информации и их особенности.	Информационные технологии в

	бенности, принцип работы, правила эксплуатации и технического обслуживания оборудования, приборов и механизмов цеха по производству холоднокатаного листового проката	<ol style="list-style-type: none"> <li>3. Операции с данными и их описание.</li> <li>4. Информатика и кибернетика определения и область деятельности.</li> <li>5. Предмет информатики и основные направления развития.</li> <li>6. Управление и автоматизированная информационная система, виды таких систем.</li> <li>7. ИТ хранения данных, СУБД, основы.</li> <li>8. Правила подготовки априорной информации для организации структуры базы данных технологического процесса (режимов).</li> <li>9. Реляционная модель построения базы данных.</li> </ol>	<p>процессах обработки металлов давлением Б1.В.ДВ.02.0 1</p>
ПК-2.2	Анализирует теорию и технологию термической обработки, травления, холодной прокатки и резки листового проката. Анализирует показатели работы технологических участков цеха по производству холоднокатаного листа при выполнении	<p>Лабораторные занятия:</p> <ul style="list-style-type: none"> <li>– Создание структуры базы данных для технологических режимов сортовой прокатки.</li> <li>Создание структуры базы данных для технологических режимов листовой прокатки.</li> <li>– Заполнение базы данных для технологических режимов сортовой прокатки. Заполнение базы данных для технологических режимов листовой прокатки.</li> </ul>	
ПК-2.3	Анализирует изменения показателей процесса производства холоднокатаного листового проката. Контролирует качество холоднокатаного листового проката на стадиях технологического процесса и готовой продукции	<p>Задания на решение задач из профессиональной области, комплексные задания:</p> <ul style="list-style-type: none"> <li>– Спроектировать структуру информационной системы для завода по производству продукции (по вариантам).</li> </ul>	

ПК-2.1	Анализирует устройство, состав, назначение, конструктивные особенности, принцип работы, правила эксплуатации и технического обслуживания оборудования, приборов и механизмов цеха по производству холоднокатаного листового проката	<p>Перечень вопросов:</p> <ol style="list-style-type: none"> <li>1. Информация. Определение. Сигналы и данные.</li> <li>2. Свойства информации и их особенности.</li> <li>3. Операции с данными и их описание.</li> <li>4. Информатика и кибернетика определения и область деятельности.</li> <li>5. Предмет информатики и основные направления развития.</li> <li>6. Управление и автоматизированная информационная система, виды таких систем.</li> <li>7. ИТ хранения данных, СУБД, основы.</li> <li>8. Правила подготовки априорной информации для организации структуры базы данных технологического процесса (режимов).</li> <li>9. Реляционная модель построения базы данных.</li> </ol>	Информационное обеспечение прокатного производства Б1.В.ДВ.02.02	
ПК-2.2	Анализирует теорию и технологию термической обработки, травления, холодной прокатки и резки листового проката. Анализирует показатели работы технологических участков цеха по производству холоднокатаного листа при выполнении	<p>Лабораторные занятия:</p> <ul style="list-style-type: none"> <li>– Создание структуры базы данных для технологических режимов сортовой прокатки.</li> <li>Создание структуры базы данных для технологических режимов листовой прокатки.</li> <li>– Заполнение базы данных для технологических режимов сортовой прокатки. Заполнение базы данных для технологических режимов листовой прокатки.</li> </ul>		
ПК-2.3	Анализирует изменения показателей процесса производства холоднокатаного листового проката. Контролирует качество холоднокатаного листового проката на стадиях технологического	<p>Задания на решение задач из профессиональной области, комплексные задания:</p> <ul style="list-style-type: none"> <li>– Спроектировать структуру информационной системы для завода по производству продукции (по вариантам).</li> </ul>		

	процесса и готовой продукции		
ПК-2.1	Анализирует устройство, состав, назначение, конструктивные особенности, принцип работы, правила эксплуатации и технического обслуживания оборудования, приборов и механизмов цеха по производству холоднокатаного листового проката	Выполнение заданий и работ на конкретном рабочем месте. Выполнение индивидуальных заданий по практике; Посещение лекций и экскурсий для практикантов. Составление, написание и оформление отчета по практике	Производственная - технологическая (проектно-технологическая) практика Б2.В.01(П)
ПК-2.2	Анализирует теорию и технологию термической обработки, травления, холодной прокатки и резки листового проката. Анализирует показатели работы технологических участков цеха по производству холоднокатаного листа при выполнении	Подготовка отчета выполняется обучающимся самостоятельно под руководством преподавателя. При написании отчета обучающийся должен показать свое умение работать с нормативным материалом и литературными источниками, а также возможность систематизировать и анализировать фактический материал и самостоятельно творчески его осмысливать. Содержание отчета определяется индивидуальным заданием, выданным руководителем практики. В процессе написания отчета обучающийся должен разобраться в теоретических вопросах избранной темы, самостоятельно проанализировать практический материал, разобрать и обосновать практические предложения. Готовый отчет сдается на проверку преподавателю не позднее 3-х дней до окончания практики. Преподаватель, проверив отчет, может вернуть его для доработки вместе с письменными замечаниями. Обучающийся должен устранить полученные замечания и защитить отчет.	
ПК-2.3	Анализирует изменения показателей процесса производства холоднокатаного листового проката. Контролирует качество холоднокатаного листового проката на стадиях технологического	Сбор материала. Наблюдения Обработка и систематизация фактического и литературного материала Составление, написание и оформление отчета по практике	

	процесса и готовой продукции		
ПК-2.1	Анализирует устройство, состав, назначение, конструктивные особенности, принцип работы, правила эксплуатации и технического обслуживания оборудования, приборов и механизмов цеха по производству холоднокатаного листового проката	<p><b>Перечень вопросов для подготовки к зачету в 4 семестре</b></p> <p>7. состав мероприятий инжиниринга;</p> <p>8. очередность мероприятий инжиниринга;</p> <p>9. модернизация;</p> <p>10. технологический объект;</p> <p>11. гарантируемые показатели точности;</p> <p>12. особенности мероприятий инжиниринга.</p> <p><b>Вопросы для самопроверки:</b></p> <p>5. Развитие инжиниринговых технологий при прокатке сортовых профилей.</p> <p>6. Развитие инжиниринговых технологий при прокатке листовых профилей</p> <p>7. Варианты компоновки современных технологических комплексов по производству проката высокого качества.</p> <p>8. Материал для изготовления прокатных валков, конструкция валков повышенной износостойкости.</p>	Современный инжиниринг прокатного производства ФТД.В.01
ПК-2.2	Анализирует теорию и технологию термической обработки, травления, холодной прокатки и резки листового проката. Анализирует показатели работы технологических участков цеха по производству холоднокатаного листа при выполнении	<p><b>Перечень вопросов для подготовки к зачету в 4 семестре 3.</b></p> <p>3. Предложить мероприятия предпроектной стадии реконструкции прокатного цеха металлургического предприятия.</p> <p>4. Спланировать проведение технического аудита технологического участка по производству катанки.</p> <p><b>Вопросы для самопроверки:</b></p> <p>6. Технологический аудит.</p> <p>7. Документальный аудит.</p> <p>8. Особенности проведения авторского надзора</p> <p>9. Размещение калибров на валке. Комбинированные валки.</p> <p>10. Способы совмещения технологических процессов. Литейно-прокатный агрегат.</p>	



ПК-2.3	Анализирует изменения показателей процесса производства холоднокатаного листового проката. Контролирует качество холоднокатаного листового проката на стадиях технологического процесса и готовой продукции	<p><b>Перечень вопросов для подготовки к зачету в 4 семестре</b></p> <p>3. Разработать последовательность инжиниринговых работ при модернизации цеха по производству катанки;</p> <p>4. Разработать комплекс инжиниринговых мероприятий для реконструкции сортопрокатного цеха</p> <p><b>Вопросы для самопроверки:</b></p> <p>6. Способы совмещения технологических процессов. Литейно-прокатный агрегат.</p> <p>7. Современные прокатные станы и их классификация.</p> <p>8. Методика проведения поэтапных и малозатратных реконструкций сортопрокатных станов.</p> <p>9. Методика проведения поэтапных и малозатратных реконструкций листопрокатных станов.</p> <p>10. Основы реинжиниринга.</p>	
ПК-2.1	Анализирует устройство, состав, назначение, конструктивные особенности, принцип работы, правила эксплуатации и технического обслуживания оборудования, приборов и механизмов цеха по производству холоднокатаного листового проката	<p>Перечень вопросов:</p> <p>Информация. Определение. Сигналы и данные.</p> <p>Свойства информации и их особенности.</p> <p>Операции с данными и их описание.</p> <p>Информатика и кибернетика определения и область деятельности.</p> <p>Предмет информатики и основные направления развития.</p> <p>Управление и автоматизированная информационная система, виды таких систем.</p> <p>ИТ хранения данных, СУБД, основы.</p> <p>Правила подготовки априорной информации для организации структуры базы данных технологического процесса (режимов).</p> <p>Реляционная модель построения базы данных.</p>	Интернет вещей в промышленности ФТД.В.02
ПК-2.2	Анализирует теорию и технологию термической обработки, травления, холодной прокатки и резки листового проката. Анализирует показатели работы технологических уча-	<p>Лабораторные занятия:</p> <p>Создание структуры базы данных для технологических режимов сортовой прокатки. Создание структуры базы данных для технологических режимов листовой прокатки.</p> <p>Заполнение базы данных для технологических режимов сортовой прокатки. Заполнение базы данных для технологических режимов листовой прокатки.</p>	

	стков цеха по производству холоднокатаного листа при выполнении		
ПК-2.3	Анализирует изменения показателей процесса производства холоднокатаного листового проката. Контролирует качество холоднокатаного листового проката на стадиях технологического процесса и готовой продукции	Задания на решение задач из профессиональной области, комплексные задания: Спроектировать структуру информационной системы для завода по производству продукции (по вариантам).	
ПК-3 - Готов осуществлять организационно-техническое обеспечение для выполнения производственного задания подразделением производства канатов, корда и арматурных пряжей			
ПК-3.1	Анализирует устройство, состав, назначение, конструктивные особенности, принципы работы, схему расположения, правила эксплуатации и технического обслуживания оборудования пряжедевяющих и канатовых машин, приборов и механизмов подразделений производ-	Теоретические вопросы: 1. Конструктивные особенности, принципы работы, схема расположения оборудования для производства канатов. 2. Конструктивные особенности, принципы работы, схема расположения оборудования для производства корда. 3. Конструктивные особенности, принципы работы, схема расположения оборудования для производства арматурных пряжей.	Оборудование цехов обработки металлов давлением

	ства канатов, корда и арматурных прядей		
ПК-3.2	Анализирует данные технической документации, характеризующие уровень соблюдения технологических регламентов, правил эксплуатации и технического обслуживания оборудования в подразделениях производства канатов, корда и арматурных прядей	Теоретические вопросы: 1. Основные технические и технологические параметры оборудования для производства канатов. 2. Основные технические и технологические параметры оборудования для производства корда. 3. Основные технические и технологические параметры оборудования для производства арматурных прядей.	
ПК-3.3	Проверяет техническое состояние основного и вспомогательного оборудования в технологическом подразделении производства канатов, корда и арматурных прядей. Разрабатывает меры по сокращению брака в процессе производства канатов, корда	Теоретические вопросы: 1. Основное и вспомогательное оборудование для производства канатов. 2. Основное и вспомогательное оборудование для производства корда. 3. Основное и вспомогательное оборудование для производства арматурных прядей. 4. Меры по сокращению брака в процессе производства канатов, корда и арматурных прядей.	
ПК-3.1	Анализирует устройство, состав, назначение, конструктивные особенности, принципы работы, схему расположения, правила эксплуатации и техниче-	Перечень вопросов для подготовки к экзамену: 1. Проволока. Требования. Классификация. 2. Факторы, определяющие конкурентоспособной проволоки. 3. Основные понятия, определения и требования, предъявляемые к современной технологии. 4. Структура производственного процесса изготовления проволоки. 5. Влияние основных элементов производственного процесса на конкурентоспособ-	Технология производства метизов Б1.В.08

	<p>ского обслуживания оборудования прядеющих и канатовых машин, приборов и механизмов подразделений производства канатов, корда и арматурных прядей</p>	<p>ность проволоки.</p> <ol style="list-style-type: none"> <li>6. Структура технологического процесса изготовления проволоки.</li> <li>7. Влияние способа обработки металлов давлением на уровень и эффективность технологического процесса.</li> <li>8. Технологические особенности способа волочения проволоки в монолитной волоке.</li> <li>9. Катанка. Требования к ней предъявляемые.</li> <li>10. Современные направления производства высококачественной катанки.</li> <li>11. Подготовка металла к волочению.</li> <li>12. Подготовка поверхности металла к волочению.</li> <li>13. Термическая обработка заготовки, передельной и готовой проволоки.</li> <li>14. Классификация видов термической обработки.</li> <li>15. Патентирование.</li> <li>16. Классификация способов очистки поверхности.</li> <li>17. Химические методы очистки поверхности катанки и проволоки.</li> <li>18. Комбинированные методы очистки поверхности катанки и проволоки.</li> <li>19. Нанесение подмазочных покрытий. Цель. Основные виды.</li> <li>20. Подмазочные покрытия при производстве углеродистой проволоки.</li> <li>21. Расчет режимов обжатия при волочении (основные принципы и методы).</li> <li>22. Алгоритм расчета режимов обжатий при сухом волочении без скольжения.</li> <li>23. Алгоритм расчета режимов обжатия при мокром волочении со скольжением.</li> <li>24. Влияние характеристик волочильного оборудования на выбор маршрута волочения.</li> <li>25. Влияние геометрии волочильного инструмента на выбор режимов обжатий.</li> <li>26. Инструмент для волочения проволоки, требования к нему предъявляемые.</li> <li>27. Основные конструкции волок. Материалы, применяемые для изготовления монолитных волок.</li> <li>28. Технологические смазки, применяемые при волочении проволоки.</li> <li>29. Способы подачи смазки в очаг деформации при волочении в монолитной волоке.</li> <li>30. Температурные условия волочения проволоки в монолитных валках.</li> <li>31. Режимы деформации при изготовлении проволоки фасонных и периодических сечений.</li> <li>32. Защитные и декоративные покрытия проволоки.</li> <li>33. Технология производства проволоки из низкоуглеродистых сталей.</li> </ol>	
--	---	---	--

		<p>34. Технология производства высокопрочной арматурной проволоки.</p> <p>35. Технология производства проволоки из легированных сталей.</p> <p>36. Производство низкоуглеродистой арматурной проволоки.</p> <p>37. Производство проволоки из хромоникелевых сплавов.</p> <p>38. Производство оцинкованной канатной проволоки.</p> <p>39. Производство светлой канатной проволоки.</p> <p>40. Производство пружинной проволоки.</p> <p>41. Классификация стальных канатов.</p> <p>42. Области применения стальных канатов.</p> <p>43. Способы изготовления стальных канатов.</p> <p>44. Геометрические и технологические параметры свивки стальных канатов.</p> <p>45. Напряженное состояние при свивке и силовой обработке и эксплуатация стальных канатов.</p> <p>46. Технология производства арматурных канатов.</p> <p>47. Технология производства канатов двойной свивки.</p> <p>48. Технология производства канатов тройной свивки.</p> <p>49. Технология производства дюбелей, гвоздей, шурупов.</p> <p>50. Технология производства болтов и гаек.</p> <p>51. Технология производства пружин холодной навивкой.</p> <p>52. Технология производства тканых сеток.</p> <p>53. Технология производства сеток из рифлёной проволоки и щелевых проволок.</p>	
ПК-3.2	<p>Анализирует данные технической документации, характеризующие уровень соблюдения технологических регламентов, правил эксплуатации и технического обслуживания оборудования в подразделениях производства канатов, корда и</p>	<p>Задание по курсовому проекту - «Спроектировать технический процесс производства металлического изделия... по ГОСТ .... диаметром ... мм. Для чего:</p> <ol style="list-style-type: none"> <li>1. Определить требования к готовой продукции (в соответствии с действующей нормативно-технической документацией).</li> <li>2. Выбрать и обосновать заготовку для изготовления металлического изделия (размер, форма, марка стали, состояние поставки).</li> <li>3. Выбрать и обосновать принципиальную структуру проектируемого технического процесса.</li> <li>4. Определить и обосновать структуру технологического процесса (вид, назначение и последовательность основных и вспомогательных операций).</li> <li>5. Рассчитать режимы подготовки структуры и поверхности металла к деформации.</li> </ol>	

	арматурных прядей	<ol style="list-style-type: none"> <li>6. Выбрать и обосновать способ основную операцию.</li> <li>7. Рассчитать режимы обработки (количество переделов и проходов) или режимы деформации (калибровки валков) при применении роликового волочения, холодной сортовой прокатки и т.п.</li> <li>8. Рассчитать геометрические параметры технологического инструмента, выбрать его конструкцию и материалы для изготовления.</li> <li>9. Выбрать вид технологической смазки и способ подачи ее в очаг деформации.</li> <li>10. Выбрать тип, конструкцию и параметры технологического оборудования для реализации принятого способа ОМД.</li> <li>11. Выполнить проверочные расчеты режимов обработки (режимов деформации).</li> <li>12. Провести корректировку (по необходимости).</li> <li>13. Выбрать и обосновать необходимые отделочные операции и режимы их реализации.</li> <li>14. Описать спроектированный технологический процесс.</li> <li>15. Оформить пояснительную записку в соответствии с действующими требованиями к ВКР.</li> </ol>	
ПК-3.3	Проверяет техническое состояние основного и вспомогательного оборудования в технологическом подразделении производства канатов, корда и арматурных прядей. Разрабатывает меры по сокращению брака в процессе производства канатов, корда	<p>Примерный перечень заданий для подготовки к устным опросам и собеседованиям.</p> <ol style="list-style-type: none"> <li>1. Анализ действующих стандартов на виды проволоки и требования к ней предъявляемые.</li> <li>2. Поиск специальной научно-технической патентнолитературной информации тематических Интернет-ресурсов, специализирующихся в области технологий производства проволоки и метизов.</li> <li>3. Изучение основных принципов проектирования технолгий с учетом размера и формы проволоки, марки стали, типа оборудования.</li> <li>4. Установление междисциплинарных связей, необходимых для анализа и разработки операций технологических процессов изготовления проволоки со структурами различной мерности.</li> <li>5. Поиск научно-технической информации и анализа алгоритма выбора технологии получения проволоки для работы в заданных условиях эксплуатации.</li> <li>6. Поиск научно-технической информации по выявлению и анализу факторов технологических процессов изготовления проволоки, оказывающих вредное влияние на окружающую среду и здоровье человека.</li> </ol>	

ПК-3.1	Анализирует устройство, состав, назначение, конструктивные особенности, принципы работы, схему расположения, правила эксплуатации и технического обслуживания оборудования пряdevьющих и канатовьющих машин, приборов и механизмов подразделений производства канатов, корда и арматурных прядей	<ol style="list-style-type: none"> <li>1. Критерии прогнозирования развития металлургических технологий.</li> <li>2. Совмещенные (модульные) технологии в металлургии (общий подход).</li> <li>3. Направления проектирования современных технологических процессов производства метизных изделий.</li> <li>4. Производство проволоки роликовым волочением.</li> <li>5. Изготовление проволоки гидропрессованием.</li> <li>6. Изготовление проволоки совмещенным процессом «прокатка-прессование».</li> </ol>	Новые технологические решения в процессах обработки металлов давлением Б1.В.09
ПК-3.2	Анализирует данные технической документации, характеризующие уровень соблюдения технологических регламентов, правил эксплуатации и технического обслуживания оборудования в подразделениях производства канатов, корда и арматурных прядей	<ol style="list-style-type: none"> <li>1. Определить и обосновать структуру технологического процесса (вид, назначение и последовательность основных и вспомогательных операций).</li> <li>2. Рассчитать режимы подготовки структуры и поверхности металла к деформации.</li> <li>3. Выбрать и обосновать способ основную операцию.</li> <li>4. Рассчитать режимы обработки (количество переделов и проходов) или режимы деформации (калибровки валков) при применении роликового волочения, холодной сортовой прокатки и т.п.</li> </ol>	
ПК-3.3	Проверяет техническое состояние основного и вспомогательного оборудования в технологическом подразделении производства ка-	<ol style="list-style-type: none"> <li>1. Изучение основных принципов проектирования технологий с учетом размера и формы проволоки, марки стали, типа оборудования.</li> <li>2. Установление междисциплинарных связей, необходимых для анализа и разработки операций технологических процессов изготовления проволоки со структурами различной мерности.</li> </ol>	

	натов, корда и арматурных пряжей. Разрабатывает меры по сокращению брака в процессе производства канатов, корда		
ПК-3.1	Анализирует устройство, состав, назначение, конструктивные особенности, принципы работы, схему расположения, правила эксплуатации и технического обслуживания оборудования прядевяющих и канатовых машин, приборов и механизмов подразделений производства канатов, корда и арматурных пряжей	<ol style="list-style-type: none"> <li>1. Точечные и интервальные оценки (характеристики) случайной величины</li> <li>2. Алгоритм предварительной обработки выборки и критерии ее однородности</li> <li>3. Особенности и методику построения выборочного распределения как дискретной, так и непрерывной случайных величин</li> <li>4. Алгоритмы одно- и двухфакторного дисперсионного анализа</li> <li>5. Алгоритмы парного и множественного корреляционного анализа, критерии значимости коэффициентов корреляции</li> <li>6. Алгоритмы парного и множественного регрессионного анализа, критерии оценки уравнений регрессии</li> <li>7. Назначение и особенности применения инструментов анализа данных и соответствующих функций электронных таблиц MS-Excel для решения задач обработки и анализа технологической информации.</li> </ol>	Статистические методы управления качеством продукции обработки металлов давлением Б1.В.13
ПК-3.2	Анализирует данные технической документации, характеризующие уровень соблюдения технологических регламентов, правил эксплуатации и технического обслуживания оборудования в подразделениях производства канатов, корда и арматурных пряжей	<ol style="list-style-type: none"> <li>1. Рассчитывать характеристики случайных величин</li> <li>2. Производить проверку однородности выборки</li> <li>3. Использовать плотность и функцию выборочного распределения для оценивания результатов функционирования исследуемого объекта</li> <li>4. Использовать дисперсионный и регрессионный анализ для выявления значимых связей между случайными величинами</li> <li>5. Использовать парный и множественный регрессионный анализ для отображения зависимостей результатов функционирования исследуемого объекта от различных факторов</li> <li>6. Выбирать и применять инструменты анализа данных и соответствующие функции электронных таблиц MS-Excel для решения задач обработки и анализа технологической информации</li> </ol>	



ПК-3.3	Проверяет техническое состояние основного и вспомогательного оборудования в технологическом подразделении производства канатов, корда и арматурных прядей. Разрабатывает меры по сокращению брака в процессе производства канатов, корда	<ol style="list-style-type: none"> <li>1. Приемами и методами расчета характеристик случайных величин</li> <li>2. Приемами и навыками решения задач обработки и анализа технологической информации в среде электронных таблиц MS-Excel</li> <li>3. Рациональными приемами построения алгоритмов обработки выборки и определения критериев ее однородности</li> </ol>	
ПК-3.1	Анализирует устройство, состав, назначение, конструктивные особенности, принципы работы, схему расположения, правила эксплуатации и технического обслуживания оборудования прядевьющих и канатовьющих машин, приборов и механизмов подразделений производства канатов, корда и арматурных прядей	<ul style="list-style-type: none"> <li>– Перечень вопросов</li> <li>– Информация. Определение. Сигналы и данные.</li> <li>– Свойства информации и их особенности.</li> <li>– Операции с данными и их описание.</li> <li>– Информатика и кибернетика определения и область деятельности.</li> <li>– Предмет информатики и основные направления развития.</li> <li>– Управление и автоматизированная информационная система, виды таких систем.</li> <li>– ИТ хранения данных, СУБД, основы.</li> <li>– Правила подготовки априорной информации для организации структуры базы данных технологического процесса (режимов).</li> <li>– Реляционная модель построения базы данных.</li> </ul>	Информационные технологии в процессах обработки металлов давлением Б1.В.ДВ.02.01
ПК-3.2	Анализирует данные технической документации, характеризующие уровень соблюдения технологических регламентов, правил	<p>Лабораторные занятия:</p> <ul style="list-style-type: none"> <li>– Создание структуры базы данных для технологических режимов сортовой прокатки.</li> <li>– Создание структуры базы данных для технологических режимов листовой прокатки.</li> <li>– Заполнение базы данных для технологических режимов сортовой прокатки.</li> <li>– Заполнение базы данных для технологических режимов листовой прокатки.</li> </ul>	

	эксплуатации и технического обслуживания оборудования в подразделениях производства канатов, корда и арматурных прядей		
ПК-3.3	Проверяет техническое состояние основного и вспомогательного оборудования в технологическом подразделении производства канатов, корда и арматурных прядей. Разрабатывает меры по сокращению брака в процессе производства канатов, корда	Задания на решение задач из профессиональной области, комплексные задания: – Спроектировать структуру информационной системы для завода по производству продукции (по вариантам).	
ПК-3.1	Анализирует устройство, состав, назначение, конструктивные особенности, принципы работы, схему расположения, правила эксплуатации и технического обслуживания оборудования прядевьющих и канатовьющих машин, приборов и механизмов подразделений производства канатов, корда и арматурных прядей	<ul style="list-style-type: none"> <li>– Перечень вопросов</li> <li>– Информация. Определение. Сигналы и данные.</li> <li>– Свойства информации и их особенности.</li> <li>– Операции с данными и их описание.</li> <li>– Информатика и кибернетика определения и область деятельности.</li> <li>– Предмет информатики и основные направления развития.</li> <li>– Управление и автоматизированная информационная система, виды таких систем.</li> <li>– ИТ хранения данных, СУБД, основы.</li> <li>– Правила подготовки априорной информации для организации структуры базы данных технологического процесса (режимов).</li> <li>– Реляционная модель построения базы данных.</li> </ul>	Информационное обеспечение прокатного производства Б1.В.ДВ.02.0 2

ПК-3.2	Анализирует данные технической документации, характеризующие уровень соблюдения технологических регламентов, правил эксплуатации и технического обслуживания оборудования в подразделениях производства канатов, корда и арматурных пряжей	<p>Лабораторные занятия:</p> <ul style="list-style-type: none"> <li>– Создание структуры базы данных для технологических режимов сортовой прокатки.</li> <li>– Создание структуры базы данных для технологических режимов листовой прокатки.</li> <li>– Заполнение базы данных для технологических режимов сортовой прокатки.</li> <li>– Заполнение базы данных для технологических режимов листовой прокатки.</li> </ul>	
ПК-3.3	Проверяет техническое состояние основного и вспомогательного оборудования в технологическом подразделении производства канатов, корда и арматурных пряжей. Разрабатывает меры по сокращению брака в процессе производства канатов, корда	<p>Задания на решение задач из профессиональной области, комплексные задания:</p> <ul style="list-style-type: none"> <li>– Спроектировать структуру информационной системы для завода по производству продукции (по вариантам).</li> </ul>	
ПК-3.1	Анализирует устройство, состав, назначение, конструктивные особенности, принципы работы, схему расположения, правила эксплуатации и технического обслуживания оборудования пря-	<p>Выполнение заданий и работ на конкретном рабочем месте.          Выполнение индивидуальных заданий по практике;          Посещение лекций и экскурсий для практикантов.          Составление, написание и оформление отчета по практике.</p>	<p>Производственная - технологическая (проектно-технологическая) практика          Б2.В.01(П)</p>

	девяющих и канатовьющих машин, приборов и механизмов подразделений производства канатов, корда и арматурных прядей		
ПК-3.2	Анализирует данные технической документации, характеризующие уровень соблюдения технологических регламентов, правил эксплуатации и технического обслуживания оборудования в подразделениях производства канатов, корда и арматурных прядей	Подготовка отчета выполняется обучающимся самостоятельно под руководством преподавателя. При написании отчета обучающийся должен показать свое умение работать с нормативным материалом и литературными источниками, а также возможность систематизировать и анализировать фактический материал и самостоятельно творчески его осмысливать. Содержание отчета определяется индивидуальным заданием, выданным руководителем практики. В процессе написания отчета обучающийся должен разобраться в теоретических вопросах избранной темы, самостоятельно проанализировать практический материал, разобрать и обосновать практические предложения. Готовый отчет сдается на проверку преподавателю не позднее 3-х дней до окончания практики. Преподаватель, проверив отчет, может вернуть его для доработки вместе с письменными замечаниями. Обучающийся должен устранить полученные замечания и защитить отчет.	
ПК-3.3	Проверяет техническое состояние основного и вспомогательного оборудования в технологическом подразделении производства канатов, корда и арматурных прядей. Разрабатывает меры по сокращению брака в процессе производства канатов, корда	Сбор материала. Наблюдения Обработка и систематизация фактического и литературного материала Составление, написание и оформление отчета по практике	
ПК-3.1	Анализирует устройство, состав, назначение, конструктивные осо-	Выполнение заданий и работ на конкретном рабочем месте. Выполнение индивидуальных заданий по практике. Обработка и систематизация фактического и литературного материала	Производственная - предди-

	бенности, принципы работы, схему расположения, правила эксплуатации и технического обслуживания оборудования пряdevьющих и канатовьющих машин, приборов и механизмов подразделений производства канатов, корда и арматурных прядей		пломная практика Б2.В.02(П)
ПК-3.2	Анализирует данные технической документации, характеризующие уровень соблюдения технологических регламентов, правил эксплуатации и технического обслуживания оборудования в подразделениях производства канатов, корда и арматурных прядей	Характеристика выпускаемой продукции (номенклатура, серийность, сортамент выпускаемой продукции, марки стали). Технические условия и стандарты на выпускаемую продукцию. Связь с другими цехами. Пути улучшения технико-экономических показателей. Перспективы развития цеха.	
ПК-3.3	Проверяет техническое состояние основного и вспомогательного оборудования в технологическом подразделении производства канатов, корда и арматурных прядей. Разрабатывает меры по со-	Изучить: Схема управления цехом. Технико-экономические показатели цеха. Привести план цеха, схему технологического процесса, основные отделения цеха, схему грузопотоков.	

	кращению брака в процессе производства канатов, корда		
ПК-4 - Способен определять организационные и технические меры для выполнения производственных заданий по выпуску горячекатаного проката.			
ПК-4.1	Анализирует устройство, состав, назначение, конструктивные особенности, принцип работы, правила эксплуатации и технического обслуживания оборудования, приборов и механизмов цеха по производству горячекатаного проката	<p><b>Перечень теоретических вопросов к экзамену:</b></p> <ol style="list-style-type: none"> <li>1. Влияние механической схемы деформации на пластичность деформируемого металла.</li> <li>2. Охарактеризуйте условия образования различных вариантов эпюр контактных напряжений при осадке (от каких факторов и как зависит протяженность зон скольжения, торможения и прилипания?).</li> <li>3. Феноменологическая теория разрушения металла по В.Л. Колмогорову. Диаграмма пластичности.</li> <li>4. Экспериментальные методы исследования напряженно-деформированного состояния металла в процессах ОМД.</li> <li>5. Инженерный метод определения контактных напряжений при осадке полосы неограниченной длины.</li> <li>6. Энергетическое условие пластичности.</li> <li>7. Влияние механической схемы деформации на усилие деформирования металла.</li> <li>8. Особенности методов исследования: фотоупругости, фотопластичности, оптически чувствительных покрытий.</li> <li>9. Охарактеризуйте следующие факторы, влияющие на пластические свойства металлов: химический состав, микро- и макроструктура, фазовый состав.</li> <li>10. Факторы, влияющие на величину контактного трения.</li> <li>11. Проследите кинетику процесса деформирования и разрушения металла.</li> <li>12. Определения напряженнодеформированного состояния методом измерения твердости.</li> <li>13. Способы упрочнения металла.</li> <li>14. Охарактеризуйте формообразование металлического порошка методом прессования и спекания.</li> <li>15. Механизмы пластической деформации.</li> <li>16. Что такое наклеп металла с позиций теории дислокаций? На что он влияет?</li> <li>17. Запишите и поясните критерии пластичности металла (в том числе и критерий В.Л. Колмогорова).</li> <li>18. Физические явления, лежащие в основе поляризационно-оптического метода.</li> </ol>	Теория обработки металлов давлением (часть1) Б1.В.02

		<p>19. Понятие «формообразование» при обработке металлов давлением.</p> <p>20. Понятие «формоизменение» при обработке металлов давлением.</p> <p>21. Понятие «свойствообразование» при обработке металлов давлением.</p> <p>22. Понятие «свойствоизменение» при обработке металлов давлением.</p> <p>23. Назовите признаки классификации устройств и способов ОМД.</p> <p>24. Условие постоянства объема.</p> <p>25. Неравномерность деформации при ОМД.</p> <p>26. Способы формообразования при ОМД.</p> <p>27. Условие наименьшего сопротивления.</p> <p>28. Назовите и охарактеризуйте способы формоизменения металла при ОМД.</p> <p>29. Силы внешнего трения в процессах ОМД.</p> <p>30. Сопротивление пластической деформации.</p> <p>31. Роль смазки в процессах ОМД.</p> <p>32. Перечислите и охарактеризуйте способы свойствообразования при ОМД.</p> <p>33. Отличия пластической деформации поликристалла от пластической деформации монокристалла.</p> <p>34. Перечислите и охарактеризуйте способы свойствоизменения при ОМД.</p> <p>35. Текстура металла.</p> <p>36. Что такое «полигонизация» и «рекристаллизация» с позиций теории дислокаций?</p> <p>37. Механизмы образования дислокаций.</p> <p>38. Механизмы торможения дислокаций.</p>	
ПК-4.2	Выявляет ключевые параметры технологических процессов участков цеха по производству горячекатаного проката, влияющие на качество готовой продукции	<p><b>Примерные практические задания для экзамена:</b></p> <p>1. Запишите уравнение пластичности металла для условий линейного напряженного состояния, плоского напряженного состояния, объемного напряженного состояния.</p> <p>2. Выразите граничные условия пластического состояния металла через соотношение скоростей развития и залечивания микродефектов.</p> <p>3. Запишите и поясните формулу для определения сопротивления металла пластической деформации методом термомеханических коэффициентов.</p> <p>4. Запишите уравнения связи между напряжениями и деформациями для области упругой деформации, для области пластической деформации.</p> <p>5. Запишите уравнения связи между напряжениями и деформациями для области упругой деформации, для области упругой деформации.</p> <p>6. Запишите уравнения связи между напряжениями и деформациями для области упругой</p>	

		<p>деформации, для области упруго-пластической деформации.</p> <p>7. Перечислите показатели формоизменения металла при ОМД. Запишите формулы для их определения.</p> <p>8. Приведите примеры проявления неравномерности деформации при наличии контактного трения; при несоответствии формы инструмента и деформируемого тела; при неоднородности свойств деформируемого тела. В чем заключается закон дополнительных напряжений?</p> <p>9. Изобразите механические схемы деформации для листовой прокатки.</p> <p>10. Изобразите механические схемы деформации для прессования.</p> <p>11. Изобразите механические схемы деформации для волочения.</p> <p>12. Изобразите механические схемы деформации для осадки.</p>	
ПК-4.3	Оценивает производственную ситуацию в технологических отделениях цеха по производству горячекатаного проката. Контролирует качество горячекатаного проката на стадиях технологического процесса и готовой продукции	<p><b>Задания на решение задач из профессиональной области:</b></p> <p>1. Определить усилие деформации при холодной прокатке листа.</p> <p>2. Определить усилие деформации при горячей прокатке листа.</p> <p>3. Определить усилие деформации при сортовой прокатке.</p> <p>4. Определить усилие деформации при волочении проволоки.</p> <p>5. Определить усилие деформации при прессовании круглого профиля.</p> <p>6. Выбрать оборудование для холодной прокатки листа при заданных исходных параметрах.</p> <p>7. Выбрать оборудование для горячей прокатки листа при заданных исходных параметрах.</p> <p>8. Выбрать оборудование для сортовой прокатки листа при заданных исходных параметрах.</p> <p>9. Выбрать оборудование для волочения проволоки при заданных исходных параметрах.</p> <p>10. Выбрать оборудование для прессования прутка при заданных исходных параметрах.</p>	
ПК-4.1	Анализирует устройство, состав, назначение, конструктивные особенности, принцип работы, правила эксплуатации и технического обслуживания оборудования, приборов и механизмов цеха по	<p>Вопросы для самопроверки:</p> <p>27. Виды моделирования и определение подобия явлений.</p> <p>28. Определение модели и область применения теории подобия.</p> <p>29. Классификация моделирования и подобия.</p> <p>30. Наглядное, символическое и математическое моделирование.</p> <p>31. Натурное, физическое и аналоговое моделирование.</p> <p>32. Вопросы, изучаемые моделированием на основе теории подобия.</p>	Технологии производства сортового проката Б1.В.04



	производству горячекатаного проката		
ПК-4.2	Выявляет ключевые параметры технологических процессов участков цеха по производству горячекатаного проката, влияющие на качество готовой продукции	Вопросы для самопроверки: 1. Методика расчета силовых параметров процесса деформации, основанная на законе пластического подобия по "подходящим" данным". 2. Геометрическое подобие. 3. Физическое подобие. 4. Условия приближенного моделирования. 5. Принципы приближенного моделирования.	
ПК-4.3	Оценивает производственную ситуацию в технологических отделениях цеха по производству горячекатаного проката. Контролирует качество горячекатаного проката на стадиях технологического процесса и готовой продукции	Вопросы для самопроверки: 1. Ориентировочное масштабирование при моделировании работы различных прокатных цехов. 2. Выбор материала для моделирования (холодная деформация). 3. Выбор материала для моделирования (горячая деформация). 4. Применение моделирования при определении прочности оборудования.	
ПК-4.1	Анализирует устройство, состав, назначение, конструктивные особенности, принцип работы, правила эксплуатации и технического обслуживания оборудования, приборов и механизмов цеха по производству горячекатаного проката	<b>Перечень теоретических вопросов к экзамену:</b> 1. Способы передачи раската от черновой группы ШСГП к чистовой, их сравнение. 2. Факторы, определяющие свойства металла при прокатке на ШСГП. 3. Выбор температуры конца чистовой прокатки на ШСГП и ее обеспечение. 4. Выбор температуры смотки при прокатке на ШСГП и ее обеспечение. 5. Контролируемая прокатка и особенности ее реализации на ШСГП. 6. Исходные заготовки для прокатки на ШСГП. 7. Исходная заготовка (подкат) и ее влияние на качество холоднокатаной листовой стали. 8. Подготовка металла к холодной прокатке. 9. Холодная прокатка.	Технологии производства листового проката Б1.В.05

		<p>10. Применение технологических смазок и охлаждающих жидкостей при холодной прокатке.</p> <p>11. Рекристаллизационный отжиг конструкционной холоднокатаной листовой стали в колпаковых печах.</p> <p>12. Непрерывный рекристаллизационный отжиг конструкционной холоднокатаной листовой стали.</p> <p>13. Особенности рекристаллизационного отжига жести.</p> <p>Дрессировка при производстве холоднокатаной листовой стали.</p>	
ПК-4.2	Выявляет ключевые параметры технологических процессов участков цеха по производству горячекатаного проката, влияющие на качество готовой продукции	<p><b>Примерные практические задания для экзамена</b></p> <ol style="list-style-type: none"> <li>1. Выбрать размеры сляба для прокатки на ШСГП.</li> <li>2. Выбрать размеры промежуточного раската при прокатке на ШСГП.</li> <li>3. Определить температурный клин при передаче прямого раската по открытому промежуточному рольгангу ШСГП.</li> <li>4. Обосновать значения температур конца прокатки и смотки для обеспечения требуемых свойств металла при прокатке на ШСГП.</li> </ol> <p>Выбрать размеры подката для производства конструкционной холоднокатаной листовой стали</p>	
ПК-4.3	Оценивает производственную ситуацию в технологических отделениях цеха по производству горячекатаного проката. Контролирует качество горячекатаного проката на стадиях технологического процесса и готовой продукции	<p><b>Задания на решение задач из профессиональной области:</b></p> <ol style="list-style-type: none"> <li>1. Разработать режим натяжений при холодной прокатке на непрерывном стане.</li> <li>2. Разработать скоростной режим холодной прокатки на непрерывном стане</li> <li>3. Оценить рациональность режима прокатки по результатам применения программы автоматизированного проектирования</li> </ol> <p>Оценить влияние контрольных характеристик процесса на показатель качества листового проката, используя предоставленные данные статистического анализа</p>	
ПК-4.1	Анализирует устройство, состав, назначение, конструктивные особенности, принцип ра-	<p>Теоретические вопросы:</p> <ol style="list-style-type: none"> <li>1. Что означает следующее утверждение: «Проектировочные расчеты с применением САД/САЕ-систем выполняются по методу последовательных приближений и характеризуются итерационностью выполнения?»</li> </ol>	Оборудование цехов обработки металлов

	<p>боты, правила эксплуатации и технического обслуживания оборудования, приборов и механизмов цеха по производству горячекатаного проката</p>	<p>2. В чем состоит методика проектирования и расчета конструкции рабочей клетки дуо стана листовой прокатки с применением САД/САЕ-систем КОМПАС-3D и QFORM-3D?</p> <p>3. Каким образом осуществляется экспорт геометрических моделей из САД-системы КОМПАС-3D в САЕ-систему QFORM-3D?</p> <p>4. Какие задачи в области прокатного производства можно решать с применением САД/САЕ-систем КОМПАС-3D и QFORM-3D?</p> <p>Приведите общий алгоритм построения 3D сборки рабочей клетки с использованием САД-системы КОМПАС-3D. Приведите общую схему расчета наиболее ответственных деталей рабочей клетки с применением САД/САЕ систем КОМПАС-3D и QFORM-3D.</p> <p>Практические задания:</p> <p>Выполнить инженерные расчеты напряжений и деформаций наиболее ответственных деталей конструкции клетки (рабочий валок, подушка, станина, нажимной винт и гайка) с применением САЕ-системы QFORM-3D.</p> <p>Творческое задание:</p> <p><b>Задача №1.</b> Спроектируйте с использованием КОМПАС-3D валковый узел для рабочей клетки дуо стана листовой прокатки (номинальный диаметр валков 320 мм, длина бочки 320 мм).</p> <p><b>Задача №2:</b> Спроектируйте с использованием КОМПАС-3D узел станин для рабочей клетки дуо стана листовой прокатки (номинальный диаметр валков 320 мм, длина бочки 320 мм).</p> <p><b>Задача №3:</b> Спроектируйте с использованием КОМПАС-3D нажимной механизм для рабочей клетки дуо стана листовой прокатки (номинальный диаметр валков 320 мм, длина бочки 320 мм).</p> <p><b>Задание на курсовой проект:</b></p> <p>С применением САД/САЕ-систем КОМПАС-3D и DEFORM-3D разработайте конструкцию и выполните необходимые инженерные расчеты рабочей клетки дуо с заданным диаметром валков <math>D = 320</math> мм и заданной шириной бочки <math>L = 320</math> мм для листовой холодной прокатки металлов и сплавов. При выполнении курсового проектирования необходимо построить 3D сборку рабочей клетки с применением САД-системы КОМПАС-3D. Рабочая клетка должна включать в себя как отдельные сборочные конструкции (валковый узел, узел станин, нажимной механизм, уравновешивающее устройство, рама стана), так и отдельные детали, входящие в каждую сборку</p>	<p>давлением Б1.В.07</p>
--	---	--	------------------------------

ПК-4.2	Выявляет ключевые параметры технологических процессов участков цеха по производству горячекатаного проката, влияющие на качество готовой продукции	<p>Теоретические вопросы:</p> <ol style="list-style-type: none"> <li>1. Что такое главная линия прокатного стана? Перечислите основные узлы, относящиеся к передаточным механизмам. Каково их назначение?</li> <li>2. Приведите схемы главных линий с общим и индивидуальным приводом рабочих валков. Каковы преимущества и недостатки каждой из этих схем?</li> <li>3. Из каких основных деталей и узлов состоят рабочие клетки листовых прокатных станов?</li> <li>4. Приведите примеры вспомогательных устройств, которыми оснащаются рабочие клетки листовых прокатных станов?</li> <li>5. Какие требования предъявляются к рабочим валкам прокатных станов?</li> <li>6. Какую функцию выполняют опорные валки?</li> <li>7. Какова общая конструкция рабочих и опорных валков листовых прокатных станов?</li> <li>8. Приведите общий алгоритм выбора основных геометрических размеров рабочих валков листовых прокатных станов?</li> <li>9. В чем заключаются расчет прочности валков?</li> <li>10. В чем заключается расчет упругой деформации валков, и что такое жесткость валковой системы?</li> <li>11. Назовите типы подшипников прокатных валков.</li> <li>12. Каковы преимущества и недостатки подшипников жидкостного трения и подшипников качения?</li> <li>13. В чем состоит конструктивное и функциональное отличие радиальных, упорных, радиально-упорных и упорно-радиальных подшипников качения?</li> <li>14. Зачем нужно искать конструктивный компромисс между диаметром цапфы и ее прочностью, с одной стороны, и монтажной высотой подшипника и его грузоподъемностью – с другой?</li> <li>15. Назовите типы применяемых нажимных устройств. Каковы преимущества и недостатки каждого типа?</li> <li>16. Назовите типы уравнивающих устройств. Приведите варианты их возможного размещения в конструкции клетки.</li> <li>17. В чем состоит конструктивное отличие станин открытого и закрытого типов?</li> <li>18. Назовите основные конструктивные элементы и размеры станины закрытого типа. Назовите опасные сечения.</li> </ol> <p>Практические задания:</p> <p>Выберите тип и спроектируйте с использованием КОМПАС-3D уравнивающее уст-</p>	
--------	--	---	--

		<p>ройство для рабочей клетки дуо стана листовой прокатки (номинальный диаметр валков 320 мм, длина бочки 320 мм).</p> <p>Творческое задание:</p> <p><b>Задача №1:</b> Спроектируйте с использованием КОМПАС-3D валковый узел для рабочей клетки дуо стана листовой прокатки (номинальный диаметр валков 320 мм, длина бочки 320 мм).</p> <p><b>Задача №2:</b> Спроектируйте с использованием КОМПАС-3D узел станин для рабочей клетки дуо стана листовой прокатки (номинальный диаметр валков 320 мм, длина бочки 320 мм).</p> <p><b>Задача №3:</b> Спроектируйте с использованием КОМПАС-3D нажимной механизм для рабочей клетки дуо стана листовой прокатки (номинальный диаметр валков 320 мм, длина бочки 320 мм).</p> <p><b>Задание на курсовой проект:</b></p> <p>С применением САД/САЕ-систем КОМПАС-3D и QFORM-3D разработайте конструкцию и выполните необходимые инженерные расчеты рабочей клетки дуо с заданным диаметром валков <math>D = 320</math> мм и заданной шириной бочки <math>L = 320</math> мм для листовой холодной прокатки металлов и сплавов. При выполнении курсового проектирования необходимо построить 3D сборку рабочей клетки с применением САД-системы КОМПАС-3D. Рабочая клеть должна включать в себя как отдельные сборочные конструкции (валковый узел, узел станин, нажимной механизм, уравнивающее устройство, рама стана), так и отдельные детали, входящие в каждую сборку</p>	
ПК-4.3	Оценивает производственную ситуацию в технологических отделениях цеха по производству горячекатаного проката. Контролирует качество горячекатаного проката на стадиях технологического процесса и готовой продукции	<p>Теоретические вопросы:</p> <ol style="list-style-type: none"> <li>1. Преимущества и недостатки ЛПА в сравнении с ШСГП.</li> <li>2. Компоновка и состав оборудования компактных ШСГП.</li> <li>3. Сравнительный анализ оборудования, применяемого для редуцирования слябов по ширине в линии ШСГП.</li> <li>4. Компоновка и состав оборудования для производства широкополосной горячекатаной стали: а) по технологии полубесконечной прокатки; б) по технологии бесконечной прокатки.</li> <li>5. Тенденции развития оборудования прокатных цехов.</li> <li>6. Роль оборудования в осуществлении технологических процессов прокатки.</li> </ol>	

ПК-4.1	Анализирует устройство, состав, назначение, конструктивные особенности, принцип работы, правила эксплуатации и технического обслуживания оборудования, приборов и механизмов цеха по производству горячекатаного проката	<ol style="list-style-type: none"> <li>1. Получение проволоки холодной (теплой) прокаткой.</li> <li>2. Повышение эффективности производства проволоки на основе применения модульных (совмещенных) технологических процессов.</li> <li>3. Критерии эффективности новых материалов.</li> <li>4. Технология производства прутков и проволоки из высокопрочного чугуна с шаровидным графитом.</li> <li>5. ...Технология производства прутков и проволоки из материалов.</li> </ol> <p>Новые технологические процессы производства метизных изделий, разрабатываемые учеными кафедры ТОМ.</p>	Новые технологические решения в процессах обработки металлов давлением Б1.В.09
ПК-4.2	Выявляет ключевые параметры технологических процессов участков цеха по производству горячекатаного проката, влияющие на качество готовой продукции	<ol style="list-style-type: none"> <li>1. Провести корректировку (по необходимости).</li> <li>2. Выбрать и обосновать необходимые отделочные операции и режимы их реализации.</li> <li>3. Описать спроектированный технологический процесс.</li> </ol>	
ПК-4.3	Оценивает производственную ситуацию в технологических отделениях цеха по производству горячекатаного проката. Контролирует качество горячекатаного проката на стадиях технологического процесса и готовой продукции	<ol style="list-style-type: none"> <li>1. Поиск научно-технической информации по выявлению и анализу факторов технологических процессов изготовления проволоки, оказывающих вредное влияние на окружающую среду и здоровье человека.</li> </ol>	
ПК-4.1	Анализирует устройство, состав, назначение, конструктивные осо-	<p><b>Перечень вопросов для подготовки к экзамену:</b></p> <ol style="list-style-type: none"> <li>1. Сущность системного подхода</li> <li>2. Определение системы</li> </ol>	Системы управления технологи-

	бенности, принцип работы, правила эксплуатации и технического обслуживания оборудования, приборов и механизмов цеха по производству горячекатаного проката	<ol style="list-style-type: none"> <li>3. Общая классификация технических систем.</li> <li>4. Свойства технических систем</li> <li>5. Признаки технической системы</li> <li>6. Определение технологической системы</li> <li>7. Понятие функциональность технической системы</li> <li>8. Структура технической системы: определение, элементы, типы.</li> <li>9. Понятие иерархической структуры технической системы. Свойства иерархических систем</li> <li>10. Понятие «организация технической системы».</li> <li>11. Связь. Виды связей в технических/технологических системах.</li> <li>12. Понятие «системный эффект», «системное качество»: сущность.</li> <li>13. Общие признаки классификации свойств технических систем</li> <li>14. Закон увеличения степени идеальности системы.</li> <li>15. Закон S-образного развития технических систем.</li> <li>16. Закон динамизации.</li> <li>17. Закон полноты частей системы.</li> <li>18. Закон сквозного прохода энергии.</li> <li>19. Закон опережающего развития рабочего органа.</li> <li>20. Закон перехода «моно — би — поли».</li> <li>21. Закон перехода с макро- на микроуровень.</li> <li>22. Сущность модели процесса преобразования. Элементы системы преобразований.</li> <li>23. Сущность понятия «черный ящик»: представление, элементы</li> <li>24. Типы и виды отношений в технических системах</li> <li>25. Операнды технического (технологического) процесса</li> <li>26. Типы операций в технических системах</li> <li>27. Характеристики и оценки технического (технологического) процесса.</li> </ol>	ческими процессами обработки металлов давлением Б1.В.11
ПК-4.2	Выявляет ключевые параметры технологических процессов участков цеха по производству горячекатаного проката, влияющие на качество готовой	<p><b>Перечень заданий для выработки практических умений и приобретения навыков в решении задач в предметной области:</b></p> <ol style="list-style-type: none"> <li>1. Определить ключевые параметры управления технологическим процессом производства горячекатаного проката.</li> <li>2. Описать технологические основы получения горячекатаного проката и принципы управления технологическим процессом.</li> <li>3. Охарактеризовать основные разновидности технологических процессов получения го-</li> </ol>	

	продукции	рячекатаного металлопроката.	
ПК-4.3	Оценивает производственную ситуацию в технологических отделениях цеха по производству горячекатаного проката. Контролирует качество горячекатаного проката на стадиях технологического процесса и готовой продукции	<p><b>Примерный перечень заданий для подготовки к устным опросам и выполнения контрольных работ.</b></p> <ol style="list-style-type: none"> <li>1. Анализ действующих стандартов на термины и определения в области технологических систем по производству горячекатаного проката.</li> <li>2. Поиск специальной научно-технической литературы, патентной информации, тематических Интернет-ресурсов, специализирующихся в области производства горячекатаной металлопродукции.</li> <li>3. Изучение основных принципов конструирования технологий и их адаптация для производства горячекатаного проката.</li> </ol>	
ПК-4.1	Анализирует устройство, состав, назначение, конструктивные особенности, принцип работы, правила эксплуатации и технического обслуживания оборудования, приборов и механизмов цеха по производству горячекатаного проката	<p><b>Перечень теоретических вопросов к экзамену:</b></p> <ol style="list-style-type: none"> <li>1. Технология производства сортовых гнутых профилей.</li> <li>2. Основное оборудование для производства сортовых гнутых профилей.</li> <li>3. Основные дефекты гнутых профилей.</li> <li>4. Основное оборудование для производства листовых гнутых профилей.</li> <li>5. Технология производства листовых гнутых профилей.</li> <li>6. Перспективы развития процесса формовки.</li> <li>7. Классификация профилегибочных станков.</li> <li>8. Пути повышения стойкости валков.</li> <li>9. Характеристика профилей высокой жесткости.</li> <li>10. Технология производства профилей высокой жесткости.</li> <li>11. Технология производства сварных труб.</li> <li>12. Повышение эксплуатационных свойств гнутых профилей.</li> </ol>	Технология производства гнутых профилей Б1.В.14
ПК-4.2	Выявляет ключевые параметры технологических процессов участков цеха по производству горячекатаного проката, влияющие на качество готовой	<p><b>Примерные практические задания для экзамена:</b></p> <ol style="list-style-type: none"> <li>1. Определение запаса пластичности при профилировании.</li> <li>2. Определение усилия профилирования.</li> </ol>	



	продукции		
ПК-4.3	Оценивает производственную ситуацию в технологических отделениях цеха по производству горячекатаного проката. Контролирует качество горячекатаного проката на стадиях технологического процесса и готовой продукции	<b>Задания на решение задач из профессиональной области:</b> 1. Выбор схемы режимов формовки для заданного профиля. 2. Выбор оборудования ПГС для заданного профиля.	
ПК-4.1	Анализирует устройство, состав, назначение, конструктивные особенности, принцип работы, правила эксплуатации и технического обслуживания оборудования, приборов и механизмов цеха по производству горячекатаного проката	<ul style="list-style-type: none"> <li>- Перечень вопросов</li> <li>- Информация. Определение. Сигналы и данные.</li> <li>- Свойства информации и их особенности.</li> <li>- Операции с данными и их описание.</li> <li>- Информатика и кибернетика определения и область деятельности.</li> <li>- Предмет информатики и основные направления развития.</li> <li>- Управление и автоматизированная информационная система, виды таких систем.</li> <li>- ИТ хранения данных, СУБД, основы.</li> <li>- Правила подготовки априорной информации для организации структуры базы данных технологического процесса (режимов).</li> <li>- Реляционная модель построения базы данных.</li> </ul>	Цифровизация металлургических технологий Б1.В.16
ПК-4.2	Выявляет ключевые параметры технологических процессов участков цеха по производству горячекатаного проката, влияющие на качество готовой продукции	Лабораторные занятия: <ul style="list-style-type: none"> <li>- Создание структуры базы данных для технологических режимов сортовой прокатки.</li> </ul> Создание структуры базы данных для технологических режимов листовой прокатки. <ul style="list-style-type: none"> <li>- Заполнение базы данных для технологических режимов сортовой прокатки.</li> </ul> Заполнение базы данных для технологических режимов листовой прокатки.	
ПК-4.3	Оценивает производст-	Задания на решение задач из профессиональной области, комплексные задания:	

	венную ситуацию в технологических отделениях цеха по производству горячекатаного проката. Контролирует качество горячекатаного проката на стадиях технологического процесса и готовой продукции	- Спроектировать структуру информационной системы для завода по производству продукции (по вариантам).	
ПК-4.1	Анализирует устройство, состав, назначение, конструктивные особенности, принцип работы, правила эксплуатации и технического обслуживания оборудования, приборов и механизмов цеха по производству горячекатаного проката	<b>Перечень теоретических вопросов к зачету:</b> 1. Понятие оптимизационной задачи. 2. Алгоритм решения оптимизационных задач. 3. Классификации методов оптимизации. 4. Задачи линейного программирования. Общая характеристика. Решение задач линейного программирования на ЭВМ. 5. Практические примеры оптимизации технологии производства горячекатаного проката.	Методы оптимизации процессов обработки металлов давлением Б1.В.ДВ.01.01
ПК-4.2	Выявляет ключевые параметры технологических процессов участков цеха по производству горячекатаного проката, влияющие на качество готовой продукции	<b>Примерные практические задания для зачета:</b> 1. Оптимизировать загрузку широкополосного стана горячей прокатки. 2. Оптимизировать загрузку сортового стана горячей прокатки	
ПК-4.3	Оценивает производственную ситуацию в технологических отделениях цеха по произ-	<b>Примеры заданий на решение задач из профессиональной области:</b> Оптимизировать температурно-скоростной режим горячей прокатки полос.	

	водству горячекатаного проката. Контролирует качество горячекатаного проката на стадиях технологического процесса и готовой продукции		
ПК-4.1	Анализирует устройство, состав, назначение, конструктивные особенности, принцип работы, правила эксплуатации и технического обслуживания оборудования, приборов и механизмов цеха по производству горячекатаного проката	<p><b>Перечень теоретических вопросов к зачету:</b></p> <ol style="list-style-type: none"> <li>1. Понятие оптимизационной задачи.</li> <li>2. Алгоритм решения оптимизационных задач.</li> <li>3. Классификации методов оптимизации.</li> <li>4. Задачи линейного программирования. Общая характеристика. Решение задач линейного программирования на ЭВМ.</li> <li>5. Практические примеры оптимизации технологии производства горячекатаного проката.</li> </ol>	Методы оптимизации в прокатном производстве Б1.В.ДВ.01.0 2
ПК-4.2	Выявляет ключевые параметры технологических процессов участков цеха по производству горячекатаного проката, влияющие на качество готовой продукции	<p><b>Примерные практические задания для зачета:</b></p> <ol style="list-style-type: none"> <li>1. Оптимизировать загрузку широкополосного стана горячей прокатки.</li> <li>2. Оптимизировать загрузку сортового стана горячей прокатки</li> </ol>	
ПК-4.3	Оценивает производственную ситуацию в технологических отделениях цеха по производству горячекатаного проката. Контролирует качество горяче-	<p><b>Примерные практические задания для зачета:</b></p> <ol style="list-style-type: none"> <li>1. Оптимизировать загрузку широкополосного стана горячей прокатки.</li> <li>2. Оптимизировать загрузку сортового стана горячей прокатки</li> </ol>	

	катаного проката на стадиях технологического процесса и готовой продукции		
ПК-4.1	Анализирует устройство, состав, назначение, конструктивные особенности, принцип работы, правила эксплуатации и технического обслуживания оборудования, приборов и механизмов цеха по производству горячекатаного проката	Выполнение заданий и работ на конкретном рабочем месте. Выполнение индивидуальных заданий по практике. Обработка и систематизация фактического и литературного материала	Производственная - преддипломная практика Б2.В.02(П)
ПК-4.2	Выявляет ключевые параметры технологических процессов участков цеха по производству горячекатаного проката, влияющие на качество готовой продукции	Характеристика выпускаемой продукции (номенклатура, серийность, сортамент выпускаемой продукции, марки стали). Технические условия и стандарты на выпускаемую продукцию. Связь с другими цехами. Пути улучшения технико-экономических показателей. Перспективы развития цеха.	
ПК-4.3	Оценивает производственную ситуацию в технологических отделениях цеха по производству горячекатаного проката. Контролирует качество горячекатаного проката на стадиях технологического процесса и гото-	Изучить: Схема управления цехом. Технико-экономические показатели цеха. Привести план цеха, схему технологического процесса, основные отделения цеха, схему грузопотоков.	

	вой продукции		
ПК-4.1	Анализирует устройство, состав, назначение, конструктивные особенности, принцип работы, правила эксплуатации и технического обслуживания оборудования, приборов и механизмов цеха по производству горячекатаного проката	<p><b>Перечень вопросов для подготовки к зачету в 4 семестре</b></p> <ol style="list-style-type: none"> <li>1. состав мероприятий инжиниринга;</li> <li>2. очередность мероприятий инжиниринга;</li> <li>3. модернизация;</li> <li>4. технологический объект;</li> <li>5. гарантируемые показатели точности;</li> <li>6. особенности мероприятий инжиниринга.</li> </ol> <p><b>Вопросы для самопроверки:</b></p> <ol style="list-style-type: none"> <li>1. Развитие инжиниринговых технологий при прокатке сортовых профилей.</li> <li>2. Развитие инжиниринговых технологий при прокатке листовых профилей</li> <li>3. Варианты компоновки современных технологических комплексов по производству проката высокого качества.</li> <li>4. Материал для изготовления прокатных валков, конструкция валков повышенной износостойкости.</li> </ol>	Современный инжиниринг прокатного производства ФТД.В.01
ПК-4.2	Выявляет ключевые параметры технологических процессов участков цеха по производству горячекатаного проката, влияющие на качество готовой продукции	<p><b>Перечень вопросов для подготовки к зачету в 4 семестре</b></p> <ol style="list-style-type: none"> <li>1. Предложить мероприятия предпроектной стадии реконструкции прокатного цеха металлургического предприятия.</li> <li>2. Спланировать проведение технического аудита технологического участка по производству катанки.</li> </ol> <p><b>Вопросы для самопроверки:</b></p> <ol style="list-style-type: none"> <li>1. Технологический аудит.</li> <li>2. Документальный аудит.</li> <li>3. Особенности проведения авторского надзора</li> <li>4. Размещение калибров на валке. Комбинированные валки.</li> <li>5. Способы совмещения технологических процессов. Литейно-прокатный агрегат.</li> </ol>	
ПК-4.3	Оценивает производственную ситуацию в технологических отделениях цеха по производству горячекатаного проката. Контроли-	<p><b>Перечень вопросов для подготовки к зачету в 4 семестре</b></p> <ol style="list-style-type: none"> <li>1. Разработать последовательность инжиниринговых работ при модернизации цеха по производству катанки;</li> <li>2. Разработать комплекс инжиниринговых мероприятий для реконструкции сортопрокатного цеха</li> </ol> <p><b>Вопросы для самопроверки:</b></p>	

	рует качество горячекатаного проката на стадиях технологического процесса и готовой продукции	<ol style="list-style-type: none"> <li>1. Способы совмещения технологических процессов. Литейно-прокатный агрегат.</li> <li>2. Современные прокатные станы и их классификация.</li> <li>3. Методика проведения поэтапных и малозатратных реконструкций сортопрокатных станов.</li> <li>4. Методика проведения поэтапных и малозатратных реконструкций листопрокатных станов.</li> <li>5. Основы реинжиниринга.</li> </ol>	
ПК-4.1	Анализирует устройство, состав, назначение, конструктивные особенности, принцип работы, правила эксплуатации и технического обслуживания оборудования, приборов и механизмов цеха по производству горячекатаного проката	<ul style="list-style-type: none"> <li>- Перечень вопросов</li> <li>- Информация. Определение. Сигналы и данные.</li> <li>- Свойства информации и их особенности.</li> <li>- Операции с данными и их описание.</li> <li>- Информатика и кибернетика определения и область деятельности.</li> <li>- Предмет информатики и основные направления развития.</li> <li>- Управление и автоматизированная информационная система, виды таких систем.</li> <li>- ИТ хранения данных, СУБД, основы.</li> <li>- Правила подготовки априорной информации для организации структуры базы данных технологического процесса (режимов).</li> <li>- Реляционная модель построения базы данных.</li> </ul>	Интернет вещей в промышленности ФТД.В.02
ПК-4.2	Выявляет ключевые параметры технологических процессов участков цеха по производству горячекатаного проката, влияющие на качество готовой продукции	<p>Лабораторные занятия:</p> <ul style="list-style-type: none"> <li>- Создание структуры базы данных для технологических режимов сортовой прокатки.</li> </ul> <p>Создание структуры базы данных для технологических режимов листовой прокатки.</p> <ul style="list-style-type: none"> <li>- Заполнение базы данных для технологических режимов сортовой прокатки.</li> </ul> <p>Заполнение базы данных для технологических режимов листовой прокатки.</p>	
ПК-4.3	Оценивает производственную ситуацию в технологических отделениях цеха по производству горячекатаного проката. Контролирует качество горяче-	<p>Задания на решение задач из профессиональной области, комплексные задания:</p> <ul style="list-style-type: none"> <li>- Спроектировать структуру информационной системы для завода по производству продукции (по вариантам).</li> </ul>	

	катаного проката на стадиях технологического процесса и готовой продукции		
ПК-5 - Готов осуществлять организационно-техническое обеспечение для выполнения производственного задания подразделением производства крепежных изделий			
ПК-5.1	Анализирует устройство, состав, назначение, конструктивные особенности, принципы работы, схему расположения, правила эксплуатации и технического обслуживания оборудования холодновысадочных автоматов, приборов и механизмов	Теоретические вопросы: 1. Конструктивные особенности, принципы работы, схема расположения оборудования для производства крепежных изделий. 2. Основные технические и технологические параметры оборудования для производства крепежных изделий	Оборудование цехов обработки металлов давлением Б1.В.07
ПК-5.2	Определяет причины и последствия негативных изменений параметров и показателей качества процессов производства крепежных изделий	Теоретические вопросы: 1. Показатели качества процессов производства крепежных изделий. 2. Меры по сокращению брака в процессе производства крепежных изделий.	
ПК-5.3	Проверяет техническое состояние основного и вспомогательного оборудования в подразделениях производства крепежных изделий	Теоретические вопросы: 1. Основное и вспомогательное оборудование для производства крепежных изделий. 2. Меры по сокращению брака в процессе производства крепежных изделий	
ПК-5.1	Анализирует устройство, состав, назначение,	Перечень вопросов для подготовки к экзамену: 1. Проволока. Требования. Классификация.	Технология производст-

	<p>конструктивные особенности, принципы работы, схему расположения, правила эксплуатации и технического обслуживания оборудования холодновысадочных автоматов, приборов и механизмов</p>	<ol style="list-style-type: none"> <li>2. Факторы, определяющие конкурентоспособной проволоки.</li> <li>3. Основные понятия, определения и требования, предъявляемые к современной технологии.</li> <li>4. Структура производственного процесса изготовления проволоки.</li> <li>5. Влияние основных элементов производственного процесса на конкурентоспособность проволоки.</li> <li>6. Структура технологического процесса изготовления проволоки.</li> <li>7. Влияние способа обработки металлов давлением на уровень и эффективность технологического процесса.</li> <li>8. Технологические особенности способа волочения проволоки в монолитной волоке.</li> <li>9. Катанка. Требования к ней предъявляемые.</li> <li>10. Современные направления производства высококачественной катанки.</li> <li>11. Подготовка металла к волочению.</li> <li>12. Подготовка поверхности металла к волочению.</li> <li>13. Термическая обработка заготовки, передельной и готовой проволоки.</li> <li>14. Классификация видов термической обработки.</li> <li>15. Патентирование.</li> </ol>	<p>ва метизов Б1.В.08</p>
ПК-5.2	<p>Определяет причины и последствия негативных изменений параметров и показателей качества процессов производства крепежных изделий</p>	<p>Задание по курсовому проекту - «Спроектировать технический процесс производства металлического изделия... по ГОСТ .... диаметром ... мм. Для чего:</p> <ol style="list-style-type: none"> <li>1. Определить требования к готовой продукции (в соответствии с действующей нормативно-технической документацией).</li> <li>2. Выбрать и обосновать заготовку для изготовления металлического изделия (размер, форма, марка стали, состояние поставки).</li> <li>3. Выбрать и обосновать принципиальную структуру проектируемого технического процесса.</li> <li>4. Определить и обосновать структуру технологического процесса (вид, назначение и последовательность основных и вспомогательных операций).</li> <li>5. Рассчитать режимы подготовки структуры и поверхности металла к деформации.</li> <li>6. Выбрать и обосновать способ основную операцию.</li> <li>7. Рассчитать режимы обработки (количество переделов и проходов) или режимы деформации (калибровки валков) при применении роликового волочения, холодной сортовой прокатки и т.п.</li> <li>8. Рассчитать геометрические параметры</li> </ol>	



		<p>технологического инструмента, выбрать его конструкцию и материалы для изготовления.</p> <p>9. Выбрать вид технологической смазки и способ подачи ее в очаг деформации.</p> <p>10. Выбрать тип, конструкцию и параметры технологического оборудования для реализации принятого способа ОМД.</p> <p>11. Выполнить проверочные расчеты режимов обработки (режимов деформации).</p> <p>12. Провести корректировку (по необходимости).</p> <p>13. Выбрать и обосновать необходимые отделочные операции и режимы их реализации.</p> <p>14. Описать спроектированный технологический процесс.</p> <p>15. Оформить пояснительную записку в соответствии с действующими требованиями к ВКР.</p>	
ПК-5.3	Проверяет техническое состояние основного и вспомогательного оборудования в подразделениях производства крепежных изделий	<p>Примерный перечень заданий для подготовки к устным опросам и собеседованиям.</p> <p>1. Анализ действующих стандартов на виды проволоки и требования к ней предъявляемые.</p> <p>2. Поиск специальной научно-технической патентнолитературной информации тематических Интернет-ресурсов, специализирующихся в области технологий производства проволоки и метизов.</p> <p>3. Изучение основных принципов проектирования технологий с учетом размера и формы проволоки, марки стали, типа оборудования.</p> <p>4. Установление междисциплинарных связей, необходимых для анализа и разработки операций технологических процессов изготовления проволоки со структурами различной мерности.</p> <p>5. Поиск научно-технической информации и анализа алгоритма выбора технологии получения проволоки для работы в заданных условиях эксплуатации.</p> <p>6. Поиск научно-технической информации по выявлению и анализу факторов технологических процессов изготовления проволоки, оказывающих вредное влияние на окружающую среду и здоровье человека.</p>	
ПК-5.1	Анализирует устройство, состав, назначение, конструктивные особенности, принципы работы, схему расположения, правила экс-	<p>Перечень вопросов для подготовки к экзамену:</p> <p>1. Роль технологии в современной металлургии.</p> <p>2. Основные направления развития современных металлургических технологий.</p> <p>3. Технологический уровень действующего металлургического производства и факторы его определяющие.</p> <p>4. Способы оценки уровня технологического процесса.</p>	Новые технологические решения в процессах обработки ме-

	<p>плутации и технического обслуживания оборудования холодновысадочных автоматов, приборов и механизмов</p>	<p>5. Оценка технологического уровня действующих технологических процессов изготовления метизных изделий (на примере проволоки). 6. Конкурентоспособность, методы и способы оценки.</p>	<p>таллов давлением Б1.В.09</p>
ПК-5.2	<p>Определяет причины и последствия негативных изменений параметров и показателей качества процессов производства крепежных изделий</p>	<p>Задание по тематике - «Спроектировать инновационный технический процесс производства металлического изделия... по ГОСТ .... диаметром ... мм. Для чего: 1. Определить требования к готовой продукции (в соответствии с действующей нормативно-технической документацией). 2. Выбрать и обосновать заготовку для изготовления металлического изделия (размер, форма, марка стали, состояние поставки). 3. Выбрать и обосновать принципиальную структуру проектируемого технического процесса.</p>	
ПК-5.3	<p>Проверяет техническое состояние основного и вспомогательного оборудования в подразделениях производства крепежных изделий</p>	<p>Примерный перечень заданий для подготовки к устным опросам и собеседованиям. 1. Анализ действующих стандартов на виды проволоки и требования к ней предъявляемые. 2. Поиск специальной научно-технической патентно-литературной информации тематических Интернет-ресурсов, специализирующихся в области технологий производства проволоки и метизов.</p>	
ПК-5.1	<p>Анализирует устройство, состав, назначение, конструктивные особенности, принципы работы, схему расположения, правила эксплуатации и технического обслуживания оборудования холодновысадочных автоматов, приборов и механизмов</p>	<p><b>Перечень вопросов для подготовки к экзамену:</b> 1. Сущность системного подхода 2. Определение системы 3. Общая классификация технических систем. 4. Свойства технических систем 5. Признаки технической системы 6. Определение технологической системы 7. Понятие функциональность технической системы 8. Структура технической системы: определение, элементы, типы. 9. Понятие иерархической структуры технической системы. Свойства иерархических систем 10. Понятие «организация технической системы».</p>	<p>Системы управления технологическими процессами обработки металлов давлением Б1.В.11</p>

		<p>11. Связь. Виды связей в технических/технологических системах.</p> <p>12. Понятие «системный эффект», «системное качество»: сущность.</p> <p>13. Общие признаки классификации свойств технических систем</p> <p>14. Закон увеличения степени идеальности системы.</p> <p>15. Закон S-образного развития технических систем.</p> <p>16. Закон динамизации.</p> <p>17. Закон полноты частей системы.</p> <p>18. Закон сквозного прохода энергии.</p> <p>19. Закон опережающего развития рабочего органа.</p> <p>20. Закон перехода «моно — би — поли».</p> <p>21. Закон перехода с макро- на микроуровень.</p> <p>22. Сущность модели процесса преобразования. Элементы системы преобразований.</p> <p>23. Сущность понятия «черный ящик»: представление, элементы</p> <p>24. Типы и виды отношений в технических системах</p> <p>25. Операнды технического (технологического) процесса</p> <p>26. Типы операций в технических системах</p> <p>27. Характеристики и оценки технического (технологического) процесса.</p>	
ПК-5.2	<p>Определяет причины и последствия негативных изменений параметров и показателей качества процессов производства крепежных изделий</p>	<p><b>Перечень заданий для выработки практических умений и приобретения навыков в решении задач в предметной области:</b></p> <p>1. Определить ключевые параметры управления технологическим процессом производства крепежных изделий.</p> <p>2. Описать технологические основы получения крепежных изделий и принципы управления технологическим процессом.</p> <p>3. Охарактеризовать основные разновидности технологических процессов получения крепежных изделий.</p>	
ПК-5.3	<p>Проверяет техническое состояние основного и вспомогательного оборудования в подразделениях производства крепежных изделий</p>	<p><b>Примерный перечень заданий для подготовки к устным опросам и выполнения контрольных работ.</b></p> <p>1. Анализ действующих стандартов на термины и определения в области технологических систем по производству крепежных изделий.</p> <p>2. Поиск специальной научно-технической литературы, патентной информации, тематических Интернет-ресурсов, специализирующихся в области производства крепежных изделий.</p> <p>3. Изучение основных принципов конструирования технологий и их адаптация для произ-</p>	

		водства крепежных изделий.	
ПК-5.1	Анализирует устройство, состав, назначение, конструктивные особенности, принципы работы, схему расположения, правила эксплуатации и технического обслуживания оборудования холодильных автоматов, приборов и механизмов	<b>Перечень теоретических вопросов к зачету:</b> 1. Сущность оптимизационного метода динамического программирования. 2. Вычислительные аспекты динамического программирования. Модели формоизменения в оптимизационных расчётах процессов ОМД. 3. Нелинейное программирование. 4. Динамическое программирование. 5. Практические примеры оптимизации технологии объёмной штамповки.	Методы оптимизации процессов обработки металлов давлением Б1.В.ДВ.01.01
ПК-5.2	Определяет причины и последствия негативных изменений параметров и показателей качества процессов производства крепежных изделий	<b>Примерные практические задания:</b> Расчет оптимальной схемы процесса штамповки методом динамического программирования.	
ПК-5.3	Проверяет техническое состояние основного и вспомогательного оборудования в подразделениях производства крепежных изделий	<b>Примеры заданий на решение задач из профессиональной области:</b> Оптимизировать схему процесса штамповки.	
ПК-5.1	Анализирует устройство, состав, назначение, конструктивные особенности, принципы работы, схему расположения, правила экс-	<b>Перечень теоретических вопросов к зачету:</b> 1. Сущность оптимизационного метода динамического программирования. 2. Вычислительные аспекты динамического программирования. Модели формоизменения в оптимизационных расчётах процессов ОМД. 3. Нелинейное программирование. 4. Динамическое программирование.	Методы оптимизации в прокатном производстве Б1.В.ДВ.01.0

	<p>плутации и технического обслуживания оборудования холодновысадочных автоматов, приборов и механизмов</p>		2
ПК-5.2	<p>Определяет причины и последствия негативных изменений параметров и показателей качества процессов производства крепежных изделий</p>	<p><b>Примерные практические задания:</b> Расчет оптимальной схемы процесса прокатки методом динамического программирования.</p>	
ПК-5.3	<p>Проверяет техническое состояние основного и вспомогательного оборудования в подразделениях производства крепежных изделий</p>	<p><b>Примеры заданий на решение задач из профессиональной области:</b> Оптимизировать схему процесса прокатки.</p>	
ПК-5.1	<p>Анализирует устройство, состав, назначение, конструктивные особенности, принципы работы, схему расположения, правила эксплуатации и технического обслуживания оборудования холодновысадочных автоматов, приборов и механизмов</p>	<p>Выполнение заданий и работ на конкретном рабочем месте. Выполнение индивидуальных заданий по практике. Обработка и систематизация фактического и литературного материала</p>	<p>Производственная - преддипломная практика Б2.В.02(П)</p>
ПК-5.2	<p>Определяет причины и последствия негативных изменений параметров и показателей</p>	<p>Характеристика выпускаемой продукции (номенклатура, серийность, сортамент выпускаемой продукции, марки стали). Технические условия и стандарты на выпускаемую продукцию. Связь с другими цехами. Пути улучшения технико-экономических показателей. Перспективы развития цеха.</p>	

	качества процессов производства крепежных изделий		
ПК-5.3	Проверяет техническое состояние основного и вспомогательного оборудования в подразделениях производства крепежных изделий	Изучить: Схема управления цехом. Технико-экономические показатели цеха. Привести план цеха, схему технологического процесса, основные отделения цеха, схему грузопотоков.	
ПК-6 - Способен координировать работы производственных подразделений по выпуску холоднокатаного листа			
ПК-6.1	Анализирует теорию и технологию термической обработки, травления, холодной прокатки и резки листового проката. Контролирует требования к качеству выпускаемого холоднокатаного листа стандартов, технических условий и заказчиков	Перечень теоретических вопросов к экзамену: 1. Влияние механической схемы деформации на пластичность деформируемого металла. 2. Охарактеризуйте условия образования различных вариантов эпюр контактных напряжений при осадке (от каких факторов и как зависит протяженность зон скольжения, торможения и прилипания?). 3. Феноменологическая теория разрушения металла по В.Л. Колмогорову. Диаграмма пластичности. 4. Экспериментальные методы исследования напряженно-деформированного состояния металла в процессах ОМД. 5. Инженерный метод определения контактных напряжений при осадке полосы неограниченной длины. 6. Энергетическое условие пластичности. 7. Влияние механической схемы деформации на усилие деформирования металла. 8. Особенности методов исследования: фотоупругости, фотопластичности, оптически чувствительных покрытий. 9. Охарактеризуйте следующие факторы, влияющие на пластические свойства металлов: химический состав, микро- и макроструктура, фазовый состав. 10. Факторы, влияющие на величину контактного трения. 11. Проследите кинетику процесса деформирования и разрушения металла.	Теория обработки металлов давлением (часть2) Б1.В.03

		<ol style="list-style-type: none"> <li>12. Определения напряженно-деформированного состояния методом измерения твердости.</li> <li>13. Способы упрочнения металла.</li> <li>14. Охарактеризуйте формообразование металлического порошка методом прессования и спекания.</li> <li>15. Механизмы пластической деформации.</li> <li>16. Что такое наклеп металла с позиций теории дислокаций? На что он влияет?</li> <li>17. Запишите и поясните критерии пластичности металла (в том числе и критерий В.Л. Колмогорова).</li> <li>18. Физические явления, лежащие в основе поляризационно-оптического метода.</li> <li>19. Понятие «формообразование» при обработке металлов давлением.</li> <li>20. Понятие «формоизменение» при обработке металлов давлением.</li> <li>21. Понятие «свойствообразование» при обработке металлов давлением.</li> <li>22. Понятие «свойствоизменение» при обработке металлов давлением.</li> <li>23. Назовите признаки классификации устройств и способов ОМД.</li> <li>24. Условие постоянства объема.</li> <li>25. Неравномерность деформации при ОМД.</li> <li>26. Способы формообразования при ОМД.</li> <li>27. Условие наименьшего сопротивления.</li> <li>28. Назовите и охарактеризуйте способы формоизменения металла при ОМД.</li> <li>29. Силы внешнего трения в процессах ОМД.</li> <li>30. Сопротивление пластической деформации.</li> <li>31. Роль смазки в процессах ОМД.</li> <li>32. Перечислите и охарактеризуйте способы свойствообразования при ОМД.</li> <li>33. Отличия пластической деформации поликристалла от пластической деформации монокристалла.</li> <li>34. Перечислите и охарактеризуйте способы свойствоизменения при ОМД.</li> <li>35. Текстура металла.</li> <li>36. Что такое «полигонизация» и «рекристаллизация» с позиций теории дислокаций?</li> <li>37. Механизмы образования дислокаций.</li> <li>38. Механизмы торможения дислокаций.</li> </ol>	
ПК-6.2	Координирует ход технологических процес-	<p>Примерные практические задания для экзамена:</p> <ol style="list-style-type: none"> <li>1. Запишите уравнение пластичности металла</li> </ol>	

	<p>сов производства холоднокатаного листа. Выявляет отклонения текущих параметров и показателей режимов технологических процессов производства холоднокатаного листа от установленного регламента</p>	<p>для условий линейного напряженного состояния, плоского напряженного состояния, объемного напряженного состояния.</p> <ol style="list-style-type: none"> <li>2. Выразите граничные условия пластического состояния металла через соотношение скоростей развития и залечивания микродефектов.</li> <li>3. Запишите и поясните формулу для определения сопротивления металла пластической деформации методом термомеханических коэффициентов.</li> <li>4. Запишите уравнения связи между напряжениями и деформациями для области упругой деформации, для области пластической деформации.</li> <li>5. Запишите уравнения связи между напряжениями и деформациями для области упругой деформации, для области упругой деформации.</li> <li>6. Запишите уравнения связи между напряжениями и деформациями для области упругой деформации, для области упруго-пластической деформации.</li> <li>7. Перечислите показатели формоизменения металла при ОМД. Запишите формулы для их определения.</li> <li>8. Приведите примеры проявления неравномерности деформации при наличии контактного трения; при несоответствии формы инструмента и деформируемого тела; при неоднородности свойств деформируемого тела. В чем заключается закон дополнительных напряжений?</li> <li>9. Изобразите механические схемы деформации для листовой прокатки.</li> <li>10. Изобразите механические схемы деформации для прессования.</li> <li>11. Изобразите механические схемы деформации для волочения.</li> <li>12. Изобразите механические схемы деформации для осадки.</li> </ol>	
ПК-6.3	<p>Организует согласованную работу работников смежных участков цеха по соблюдению заданных (оптимальных) технологических режимов производства холоднокатаного листа</p>	<p>Задания на решение задач из профессиональной области:</p> <ol style="list-style-type: none"> <li>1. Определить усилие деформации при холодной прокатке листа.</li> <li>2. Определить усилие деформации при горячей прокатке листа.</li> <li>3. Определить усилие деформации при сортовой прокатке.</li> <li>4. Определить усилие деформации при волочении проволоки.</li> <li>5. Определить усилие деформации при прессовании круглого профиля.</li> <li>6. Выбрать оборудование для холодной прокатки листа при заданных исходных параметрах.</li> <li>7. Выбрать оборудование для горячей прокатки листа при заданных исходных параметрах.</li> <li>8. Выбрать оборудование для сортовой прокатки листа при заданных исходных параметрах.</li> </ol>	



		рах. 9. Выбрать оборудование для волочения проволоки при заданных исходных параметрах. 10. Выбрать оборудование для прессования прутка при заданных исходных параметрах.	
ПК-6.1	Анализирует теорию и технологию термической обработки, травления, холодной прокатки и резки листового проката. Контролирует требования к качеству выпускаемого холоднокатаного листа стандартов, технических условий и заказчиков	Перечень теоретических вопросов к зачету: Понятие термической обработки. Нагрев ферритно-карбидной структуры: фазовое превращение в аустенит, рост зерна аустенита. Фазовые превращения переохлажденного аустенита: перлитное, мартенситное, бейнитное. Кинетика превращения, структура и механические свойства после превращения. Превращения мартенсита и остаточного аустенита при нагреве	Термическая обработка в обработке металлов давлением Б1.В.06
ПК-6.2	Координирует ход технологических процессов производства холоднокатаного листа. Выявляет отклонения текущих параметров и показателей режимов технологических процессов производства холоднокатаного листа от установленного регламента	Практические задания: Выбрать способ термической обработки для одного из следующих видов продукции: 1. Термическая обработка слитков. 2. Термическая обработка прутков и профилей. 3. Термическая обработка толстолистовой стали. 4. Термическая обработка тонколистовой стали. 5. Термическая обработка ленты. 6. Термическая обработка труб. 7. Термическая обработка железнодорожных рельс. 8. Технология термической обработки проволоки и т.п.	
ПК-6.3	Организует согласованную работу работников смежных участков цеха по соблюдению заданных (оптимальных) технологиче-	Задания на решение задач из профессиональной области, комплексные задания: Выбрать марку стали или сплава. Назначить вид и режим термической обработки для прокатной продукции из следующих типов сталей и сплавов: - низкоуглеродистой стали; - высокоуглеродистой стали; - рессорно-пружинных сталей;	

	ских режимов производства холоднокатаного листа	<ul style="list-style-type: none"> <li>- подшипниковых сталей;</li> <li>- быстрорежущих сталей и сплавов;</li> <li>- коррозионностойких сплавов;</li> <li>- жаропрочных сплавов;</li> <li>- теплостойких сплавов и т.п.</li> </ul>	
ПК-6.1	Анализирует теорию и технологию термической обработки, травления, холодной прокатки и резки листового проката. Контролирует требования к качеству выпускаемого холоднокатаного листа стандартов, технических условий и заказчиков	<ol style="list-style-type: none"> <li>1. Ввод дополнительной энергии в очаг деформации –способ повышения эффективности технологического процесса изготовления проволоки.</li> <li>2. Волочение с силовым воздействием на очаг деформации.</li> <li>3. Направления повышения технологической пластичности холоднодеформированной проволоки.</li> <li>4. Повышение эффективности производства проволоки применением деформации изгиба, кручения, растяжения и их комбинации.</li> <li>5. Получение проволоки методами быстрой закалки из расплава.</li> <li>6. Безволоковая деформация проволоки.</li> </ol>	Новые технологические решения в процессах обработки металлов давлением Б1.В.09
ПК-6.2	Координирует ход технологических процессов производства холоднокатаного листа. Выявляет отклонения текущих параметров и показателей режимов технологических процессов производства холоднокатаного листа от установленного регламента	<ol style="list-style-type: none"> <li>1. Рассчитать геометрические параметры технологического инструмента, выбрать его конструкцию и материалы для изготовления.</li> <li>2. Выбрать вид технологической смазки и способ подачи ее в очаг деформации.</li> <li>3. Выбрать тип, конструкцию и параметры технологического оборудования для реализации принятого способа ОМД.</li> <li>4. Выполнить проверочные расчеты режимов обработки (режимов деформации).</li> </ol>	
ПК-6.3	Организует согласованную работу работников смежных участков цеха по соблюде-	<ol style="list-style-type: none"> <li>1. Поиск научно-технической информации и анализа алгоритма выбора технологии получения проволоки для работы в заданных условиях эксплуатации.</li> </ol>	

	нию заданных (оптимальных) технологических режимов производства холоднокатаного листа		
ПК-6.1	Анализирует теорию и технологию термической обработки, травления, холодной прокатки и резки листового проката. Контролирует требования к качеству выпускаемого холоднокатаного листа стандартов, технических условий и заказчиков	<p><b>Перечень вопросов для подготовки к экзамену:</b></p> <ol style="list-style-type: none"> <li>1. Сущность системного подхода</li> <li>2. Определение системы</li> <li>3. Общая классификация технических систем.</li> <li>4. Свойства технических систем</li> <li>5. Признаки технической системы</li> <li>6. Определение технологической системы</li> <li>7. Понятие функциональность технической системы</li> <li>8. Структура технической системы: определение, элементы, типы.</li> <li>9. Понятие иерархической структуры технической системы. Свойства иерархических систем</li> <li>10. Понятие «организация технической системы».</li> <li>11. Связь. Виды связей в технических/технологических системах.</li> <li>12. Понятие «системный эффект», «системное качество»: сущность.</li> <li>13. Общие признаки классификации свойств технических систем</li> <li>14. Закон увеличения степени идеальности системы.</li> <li>15. Закон S-образного развития технических систем.</li> <li>16. Закон динамизации. 17. Закон полноты частей системы.</li> <li>18. Закон сквозного прохода энергии.</li> <li>19. Закон опережающего развития рабочего органа.</li> <li>20. Закон перехода «моно — би — поли».</li> <li>21. Закон перехода с макро- на микроуровень.</li> <li>22. Сущность модели процесса преобразования. Элементы системы преобразований.</li> <li>23. Сущность понятия «черный ящик»: представление, элементы</li> <li>24. Типы и виды отношений в технических системах</li> <li>25. Операнды технического (технологического) процесса</li> <li>26. Типы операций в технических системах</li> <li>27. Характеристики и оценки технического (технологического) процесса.</li> </ol>	Системы управления технологическими процессами обработки металлов давлением Б1.В.11

ПК-6.2	Координирует ход технологических процессов производства холоднокатаного листа. Выявляет отклонения текущих параметров и показателей режимов технологических процессов производства холоднокатаного листа от установленного регламента	<p><b>Перечень заданий для выработки практических умений и приобретения навыков в решении задач в предметной области:</b></p> <ol style="list-style-type: none"> <li>1. Определить ключевые параметры управления технологическим процессом производства холоднокатаного проката.</li> <li>2. Описать технологические основы получения холоднокатаного проката и принципы управления технологическим процессом.</li> <li>3. Охарактеризовать основные разновидности технологических процессов получения холоднокатаного металлопроката.</li> </ol>	
ПК-6.3	Организует согласованную работу работников смежных участков цеха по соблюдению заданных (оптимальных) технологических режимов производства холоднокатаного листа	<p><b>Примерный перечень заданий для подготовки к устным опросам и выполнения контрольных работ.</b></p> <ol style="list-style-type: none"> <li>1. Анализ действующих стандартов на термины и определения в области технологических систем по производству холоднокатаного проката.</li> <li>2. Поиск специальной научно-технической литературы, патентной информации, тематических Интернет-ресурсов, специализирующихся в области производства холоднокатаной металлопродукции.</li> <li>3. Изучение основных принципов конструирования технологий и их адаптация для производства холоднокатаного проката.</li> </ol>	
ПК-6.1	Анализирует теорию и технологию термической обработки, травления, холодной прокатки и резки листового проката. Контролирует требования к качеству выпускаемого холоднокатаного листа стандартов, технических условий и заказчиков	<p>Перечень вопросов:</p> <ol style="list-style-type: none"> <li>10. Информация. Определение. Сигналы и данные.</li> <li>11. Свойства информации и их особенности.</li> <li>12. Операции с данными и их описание.</li> <li>13. Информатика и кибернетика определения и область деятельности.</li> <li>14. Предмет информатики и основные направления развития.</li> <li>15. Управление и автоматизированная информационная система, виды таких систем.</li> <li>16. ИТ хранения данных, СУБД, основы.</li> <li>17. Правила подготовки априорной информации для организации структуры базы данных технологического процесса (режимов).</li> <li>18. Реляционная модель построения базы данных.</li> </ol>	Цифровизация металлургических технологий Б1.В.16

ПК-6.2	Координирует ход технологических процессов производства холоднокатаного листа. Выявляет отклонения текущих параметров и показателей режимов технологических процессов производства холоднокатаного листа от установленного регламента	Лабораторные занятия: – Создание структуры базы данных для технологических режимов сортовой прокатки. Создание структуры базы данных для технологических режимов листовой прокатки. – Заполнение базы данных для технологических режимов сортовой прокатки. Заполнение базы данных для технологических режимов листовой прокатки.	
ПК-6.3	Организует согласованную работу работников смежных участков цеха по соблюдению заданных (оптимальных) технологических режимов производства холоднокатаного листа	Задания на решение задач из профессиональной области, комплексные задания: – Спроектировать структуру информационной системы для завода по производству продукции (по вариантам).	
ПК-6.1	Анализирует теорию и технологию термической обработки, травления, холодной прокатки и резки листового проката. Контролирует требования к качеству выпускаемого холоднокатаного листа стандартов, технических условий и заказчиков	<b>Перечень теоретических вопросов к зачету:</b> 1. Постановка задач ОМД, решаемых методом линейного программирования. 2. Графическое решение задач линейного программирования с двумя переменными. 3. Симплексный метод решения задач линейного программирования. 4. Особенности решения оптимизационных задач ОМД методом линейного программирования. 5. Практические примеры оптимизации технологии производства холоднокатаного проката.	Методы оптимизации процессов обработки металлов давлением Б1.В.ДВ.01.01

ПК-6.2	Координирует ход технологических процессов производства холоднокатаного листа. Выявляет отклонения текущих параметров и показателей режимов технологических процессов производства холоднокатаного листа от установленного регламента	<p><b>Примерные практические задания:</b></p> <ol style="list-style-type: none"> <li>1. Оптимизировать параметры процесса дрессировки.</li> <li>2. Оптимизировать загрузку стана холодной прокатки.</li> </ol>	
ПК-6.3	Организует согласованную работу работников смежных участков цеха по соблюдению заданных (оптимальных) технологических режимов производства холоднокатаного листа	<p><b>Примеры заданий на решение задач из профессиональной области:</b></p> <p>Оптимизировать скоростные режимы холодной прокатки тонких полос.</p>	
ПК-6.1	Анализирует теорию и технологию термической обработки, травления, холодной прокатки и резки листового проката. Контролирует требования к качеству выпускаемого холоднокатаного листа стандартов, технических условий и заказчиков	<p><b>Перечень теоретических вопросов к зачету:</b></p> <ol style="list-style-type: none"> <li>1. Постановка задач ОМД, решаемых методом линейного программирования.</li> <li>2. Графическое решение задач линейного программирования с двумя переменными.</li> <li>3. Симплексный метод решения задач линейного программирования.</li> <li>4. Особенности решения оптимизационных задач ОМД методом линейного программирования.</li> <li>5. Практические примеры оптимизации технологии производства холоднокатаного проката.</li> </ol>	<p>Методы оптимизации в прокатном производстве Б1.В.ДВ.01.02</p>

ПК-6.2	Координирует ход технологических процессов производства холоднокатаного листа. Выявляет отклонения текущих параметров и показателей режимов технологических процессов производства холоднокатаного листа от установленного регламента	<p><b>Примерные практические задания:</b></p> <ol style="list-style-type: none"> <li>1. Оптимизировать параметры процесса дрессировки.</li> <li>2. Оптимизировать загрузку стана холодной прокатки.</li> </ol>	
ПК-6.3	Организует согласованную работу работников смежных участков цеха по соблюдению заданных (оптимальных) технологических режимов производства холоднокатаного листа	<p><b>Примеры заданий на решение задач из профессиональной области:</b></p> <p>Оптимизировать скоростные режимы холодной прокатки тонких полос.</p>	
ПК-6.1	Анализирует теорию и технологию термической обработки, травления, холодной прокатки и резки листового проката. Контролирует требования к качеству выпускаемого холоднокатаного листа стандартов, технических условий и заказчиков	<p>Выполнение заданий и работ на конкретном рабочем месте.</p> <p>Выполнение индивидуальных заданий по практике.</p> <p>Обработка и систематизация фактического и литературного материала</p>	<p>Производственная - преддипломная практика Б2.В.02(П)</p>

ПК-6.2	<p>Координирует ход технологических процессов производства холоднокатаного листа. Выявляет отклонения текущих параметров и показателей режимов технологических процессов производства холоднокатаного листа от установленного регламента</p>	<p>Характеристика выпускаемой продукции (номенклатура, серийность, сортамент выпускаемой продукции, марки стали).  Технические условия и стандарты на выпускаемую продукцию. Связь с другими цехами.  Пути улучшения технико-экономических показателей.  Перспективы развития цеха.</p>	
ПК-6.3	<p>Организует согласованную работу работников смежных участков цеха по соблюдению заданных (оптимальных) технологических режимов производства холоднокатаного листа</p>	<p>Изучить:  Схема управления цехом.  Технико-экономические показатели цеха.  Привести план цеха, схему технологического процесса, основные отделения цеха, схему грузопотоков.</p>	