

3/10/22-1



МИНИСТЕРСТВО НАУКИ И ВЫСШЕГО ОБРАЗОВАНИЯ  
РОССИЙСКОЙ ФЕДЕРАЦИИ

Федеральное государственное бюджетное образовательное учреждение  
высшего образования  
«Магнитогорский государственный технический университет им. Г.И. Носова»



УТВЕРЖДАЮ  
Директор ИММиМ  
А.С. Савинов

15.02.2022 г.

**РАБОЧАЯ ПРОГРАММА ДИСЦИПЛИНЫ (МОДУЛЯ)**

***ДЕТАЛИ МАШИН***

Направление подготовки (специальность)  
22.03.02 Металлургия

Направленность (профиль/специализация) программы  
Технологии и цифровое управление процессами производства черных металлов и сплавов

Уровень высшего образования - бакалавриат

Форма обучения  
заочная

Институт/ факультет	Институт металлургии, машиностроения и материалобработки
Кафедра	Механики
Курс	1

Магнитогорск  
2022 год

Рабочая программа составлена на основе ФГОС ВО - бакалавриат по направлению подготовки 22.03.02 Metallургия (приказ Минобрнауки России от 02.06.2020 г. № 702)

Рабочая программа рассмотрена и одобрена на заседании кафедры Механики  
14.02.2022, протокол № 9

Зав. кафедрой \_\_\_\_\_ А.С. Савинов

Рабочая программа одобрена методической комиссией ИММиМ  
15.02.2022 г. протокол № 6

Председатель \_\_\_\_\_ А.С. Савинов

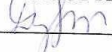
Согласовано:  
Зав. кафедрой Metallургии и химических технологий

  
\_\_\_\_\_ А.С. Харченко

Рабочая программа составлена:  
доцент кафедры Механики, канд. техн. наук

  
\_\_\_\_\_ Е.В.Кенарь

Рецензент:  
Генеральный директор ЗАО «НПО ЦЕНТР ХИМИЧЕСКИХ ТЕХНОЛОГИЙ»  
канд. техн. наук

  
\_\_\_\_\_ В.П.Дзюба

## Лист актуализации рабочей программы

---

Рабочая программа пересмотрена, обсуждена и одобрена для реализации в 2023 - 2024 учебном году на заседании кафедры Механики

Протокол от \_\_\_\_\_ 20\_\_ г. № \_\_\_\_  
Зав. кафедрой \_\_\_\_\_ А.С. Савинов

---

Рабочая программа пересмотрена, обсуждена и одобрена для реализации в 2024 - 2025 учебном году на заседании кафедры Механики

Протокол от \_\_\_\_\_ 20\_\_ г. № \_\_\_\_  
Зав. кафедрой \_\_\_\_\_ А.С. Савинов

---

Рабочая программа пересмотрена, обсуждена и одобрена для реализации в 2025 - 2026 учебном году на заседании кафедры Механики

Протокол от \_\_\_\_\_ 20\_\_ г. № \_\_\_\_  
Зав. кафедрой \_\_\_\_\_ А.С. Савинов

---

Рабочая программа пересмотрена, обсуждена и одобрена для реализации в 2026 - 2027 учебном году на заседании кафедры Механики

Протокол от \_\_\_\_\_ 20\_\_ г. № \_\_\_\_  
Зав. кафедрой \_\_\_\_\_ А.С. Савинов

---

Рабочая программа пересмотрена, обсуждена и одобрена для реализации в 2027 - 2028 учебном году на заседании кафедры Механики

Протокол от \_\_\_\_\_ 20\_\_ г. № \_\_\_\_  
Зав. кафедрой \_\_\_\_\_ А.С. Савинов

### **1 Цели освоения дисциплины (модуля)**

Целями освоения дисциплины «Детали машин» является формирование знаний необходимых для осуществления проектно-конструкторской деятельности как в рамках учебного процесса, так и для применения при решении практических и производственных задач в области металлургии и оборудования, овладение достаточным уровнем общепрофессиональных и профессиональных компетенций в соответствии с требованиями ФГОС ВО по специальности 22.03.02 Металлургия. Выполнение итогового курсового проекта требует комплексных знаний основ теории машин и механизмов, теоретической механики, сопротивления материалов, основ метрологии и взаимозаменяемости узлов и деталей машин.

### **2 Место дисциплины (модуля) в структуре образовательной программы**

Дисциплина Детали машин входит в обязательную часть учебного плана образовательной программы.

Для изучения дисциплины необходимы знания (умения, владения), сформированные в результате изучения дисциплин/ практик:

Математика

Физика

Знания (умения, владения), полученные при изучении данной дисциплины будут необходимы для изучения дисциплин/практик.

### **3 Компетенции обучающегося, формируемые в результате освоения дисциплины (модуля) и планируемые результаты обучения**

В результате освоения дисциплины (модуля) «Детали машин» обучающийся должен обладать следующими компетенциями:

Код индикатора	Индикатор достижения компетенции
ОПК-7	Способен анализировать, составлять и применять техническую документацию, связанную с профессиональной деятельностью, в соответствии с действующими нормативными документами металлургической отрасли
ОПК-7.1	Участствует в разработке технической и нормативной документации, связанной с профессиональной деятельностью
ОПК-7.2	Владеет навыками применения стандартов, норм и правил в металлургической отрасли

#### 4. Структура, объём и содержание дисциплины (модуля)

Общая трудоемкость дисциплины составляет 3 зачетных единиц 108 акад. часов, в том числе:

- контактная работа – 8,4 акад. часов;
- аудиторная – 8 акад. часов;
- внеаудиторная – 0,4 акад. часов;
- самостоятельная работа – 95,7 акад. часов;
- в форме практической подготовки – 0 акад. час;

– подготовка к зачёту – 3,9 акад. час

Форма аттестации - зачет

Раздел/ тема дисциплины	Курс	Аудиторная контактная работа (в акад. часах)			Самостоятельная работа студента	Вид самостоятельной работы	Форма текущего контроля успеваемости и промежуточной аттестации	Код компетенции
		Лек.	лаб. зан.	практ. зан.				
1. Раздел 1								
1.1 Классификация механизмов, узлов и деталей; основы проектирования механизмов, стадии разработки; требования к деталям машин; критерии работоспособности и влияющие на них факторы	1	0,6		2	17	Закрепление пройденного материала, выполнение практических работ	Выполнение практических работ, теоретический опрос	ОПК-7.1, ОПК-7.2 ОПК-7 (зув)
1.2 Механические передачи. Общие сведения о передачах. Основные и производные характеристики передач. Передаточное отношение		0,1		0,8/0,8И	19	Закрепление пройденного материала, выполнение практических работ	Выполнение практических работ, теоретический опрос	ОПК-7.1, ОПК-7.2 ОПК-7 (зув)

<p>1.3 Зубчатые передачи. Общие сведения. Цилиндрические зубчатые передачи. Краткие сведения по геометрии и кинематике. Параметры передач. Точность зубчатых передач. Силы в зацеплениях передач. Краткие сведения о способах изготовления зубчатых колес, их конструкции и материалах. Материалы. Термическая и химико-термическая обработка. Виды разрушения зубьев. Критерии работоспособности и зубчатых передач. Червячные передачи. Расчет передач на прочность</p>		0,1	2/0,9 И	0,4	15	Закрепление пройденного материала, выполнение практических работ	Выполнение практических работ, теоретический опрос	ОПК-7.1, ОПК-7.2 ОПК-7 (зув)
<p>1.4 Ременные передачи. Области применения. Основные характеристики. Виды и материалы ремней. Конструкции и материалы шкивов. Силы, действующие на валы. Напряжения в ремнях. Расчет плоско- и клиноременных передач</p>		0,1			18	Закрепление пройденного материала, выполнение практических работ	Выполнение практических работ, теоретический опрос	ОПК-7.1, ОПК-7.2 ОПК-7 (зув)

<p>1.5 Цепные передачи. Области применения. Основные характеристики. Конструкции и материалы цепей. Конструкции и материалы звездочек. Смазка. Расчет цепных передач.</p>	0,1			15,9	<p>Закрепление пройденного материала, выполнение практических работ</p>	<p>Выполнение практических работ, теоретический опрос</p>	<p>ОПК-7.1, ОПК-7.2 ОПК-7 (зув)</p>
<p>1.6 Фрикционные передачи. Передачи постоянного передаточного отношения и вариаторы. Конструкции лобовых, многодисковых, шаровых и торковых фрикционных передач. Характеристики и области применения. Геометрическое и упругое скольжение. Расчет на прочность.</p>	0,5		0,2/0,1И	9	<p>Закрепление пройденного материала, выполнение практических работ, изучение дополнительной литературы.</p>	<p>Выполнение практических работ, теоретический опрос</p>	<p>ОПК-7.1, ОПК-7.2 ОПК-7 (зув)</p>
<p>1.7 Опоры валов и осей. Подшипники качения. Основные типы. Классификация. Условные обозначения. Конструкции. материалы. Статическая и динамическая грузоподъемность. Конструкции подшипниковых узлов. Расчеты на прочность.</p>	0,5		0,5/0,5И	1,8	<p>Закрепление пройденного материала, выполнение практических работ</p>	<p>Выполнение практических работ, теоретический опрос</p>	<p>ОПК-7.1, ОПК-7.2 ОПК-7 (зув)</p>

1.8 Подшипники скольжения. Основные типы. Материалы. Смазка: гидродинамическая и гидростатическая. Расчет подшипников скольжения				0,1/0,1И		Закрепление пройденного материала, выполнение практических работ	Выполнение практических работ, теоретический опрос	ОПК-7.1, ОПК-7.2 ОПК-7 (зув)
<b>Итого по разделу</b>	2	2/0,9 И	4/1,5 И	95,7				ОПК-7.1, ОПК-7.2 ОПК-7
<b>Итого за семестр</b>	2	2/0,9 И	4/1,5 И	95,7			зачёт	ОПК-7.1, ОПК-7.2 ОПК-7
<b>Итого по дисциплине</b>	2	2/0,9 И	4/1,5 И	95,7			зачет	ОПК-7.1, ОПК-7.2 ОПК-7



## 5 Образовательные технологии

Преподавание курса «Детали машин» предполагается вести преимущественно в традиционной форме: лекции, практические занятия, выполнение практических работ, теоретический опрос.

В соответствии с требованиями ФГОС ВО не менее 20% занятий должны проводиться в интерактивной форме.

Лекции проходят в традиционной форме, в форме информационная лекция. При проведении лекций особое внимание уделяется взаимосвязи рассматриваемых тем и вопросов с действующими гостами. Полное овладение требованиями данных гостей необходимо будет студентам при их дальнейшей самостоятельной практической деятельности на самых разнообразных предприятиях машиностроительной и металлургической отрасли. Практическое занятие посвящено освоению конкретных умений и навыков предполагаемых данной дисциплиной. Для этого необходимо рассмотрение материалов обновленной печати, информационных писем предприятий, а также информации других изданий. При проведении практических занятий используются работа в команде и методы ИТ, в достаточном объеме используются имеющиеся модели, образцы и элементы различного оборудования, плакаты, фотографии и раздаточные материалы.

## 6 Учебно-методическое обеспечение самостоятельной работы обучающихся

Представлено в приложении 1.

## 7 Оценочные средства для проведения промежуточной аттестации

Представлены в приложении 2.

## 8 Учебно-методическое и информационное обеспечение дисциплины (модуля)

### а) Основная литература:

1. Иванов, М. Н. Детали машин : учебник для вузов / М. Н. Иванов, В. А. Финогенов. — 16-е изд., испр. и доп. — Москва : Издательство Юрайт, 2020. — 409 с. — (Высшее образование). — ISBN 978-5-534-07341-6. — Текст : электронный // ЭБС Юрайт [сайт]. — URL: <https://urait.ru/bcode/449875>
2. Олофинская, В. П. Детали машин. Краткий курс, практические занятия и тестовые задания : учебное пособие / В. П. Олофинская. — 4-е изд., испр. и доп. — Москва : ФОРУМ : ИНФРА-М, 2020. — 232 с. — (Высшее образование: Бакалавриат). - ISBN 978-5-00091-726-8. - Текст : электронный. - URL: <https://znanium.com/catalog/product/1079219> – Режим доступа: по подписке.
3. Белевский, Л. С. Детали машин и основы конструирования : учебное пособие / Л. С. Белевский, В. И. Кадошников. - Магнитогорск : МГТУ, 2014. - 1 электрон. опт. диск (CD-ROM). - Загл. с титул. экрана. - URL: <https://magtu.informsystema.ru/uploader/fileUpload?name=966.pdf&show=dcatalogues/1/1119041/966.pdf&view=true>- Макрообъект. - Текст : электронный. - Сведения доступны также на CD-ROM.

### б) Дополнительная литература:

1. Учебно-методическое пособие для выполнения курсового проекта по дисциплине "Детали машин" : учебное пособие / [А. К. Белан, М. В. Харченко, Р. Р. Дема и др.] ; МГТУ. - Магнитогорск : МГТУ, 2017. - 1 электрон. опт. диск (CD-ROM). - Загл. с титул. экрана. - URL:

<https://magtu.informsystema.ru/uploader/fileUpload?name=2808.pdf&show=dcatalogues/1/1133007/2808.pdf&view=true> - Макрообъект. - Текст : электронный. - Сведения доступны также на CD-ROM.

2. Гуревич, Ю. Е. Расчет и основы конструирования деталей машин : учебник : в 2 т. Том 1. Исходные положения. Соединения деталей машин. Детали передач / Ю. Е. Гуревич, А. Г. Схиртладзе. — Москва : КУРС : ИНФРА-М, 2020. — 240 с. - ISBN 978-5-906923-29-5. - Текст : электронный. - URL: <https://znanium.com/catalog/product/1073038> – Режим доступа: по подписке.

#### **в) Методические указания:**

1. Куликова, Е. В. Техническая механика и детали машин : учебное пособие / Е. В. Куликова, М. В. Андросенко ; МГТУ. - Магнитогорск : МГТУ, 2017. - 1 электрон. опт. диск (CD-ROM). - Загл. с титул. экрана. - URL:

<https://magtu.informsystema.ru/uploader/fileUpload?name=2934.pdf&show=dcatalogues/1/1134653/2934.pdf&view=true>- Макрообъект. –Текст : электронный. -Сведения доступны также на CD-ROM.

2. Учебно-методическое пособие для выполнения курсового проекта по дисциплине "Детали машин" : учебное пособие / [А. К. Белан, М. В. Харченко, Р. Р. Дема и др.] ; МГТУ. - Магнитогорск : МГТУ, 2017. - 1 электрон. опт. диск (CD-ROM). - Загл. с титул. экрана. - URL:

<https://magtu.informsystema.ru/uploader/fileUpload?name=2808.pdf&show=dcatalogues/1/1133007/2808.pdf&view=true>- Макрообъект. - Текст : электронный. - Сведения доступны также на CD-ROM.

3. Белевский, Л. С. Детали машин и основы конструирования : учебное пособие / Л. С. Белевский, В. И. Кадошников. - Магнитогорск : МГТУ, 2014. - 1 электрон. опт. диск (CD-ROM). - Загл. с титул. экрана. - URL:

<https://magtu.informsystema.ru/uploader/fileUpload?name=966.pdf&show=dcatalogues/1/1119041/966.pdf&view=true>- Макрообъект. – Текст : электронный. – Сведения доступны также на CD-ROM.

4. Лабораторный практикум по прикладной механике и деталям металлургических машин : учебное пособие / [И. Д. Кадошникова, В. И. Кадошников, Е. В. Куликова и др.] ; МГТУ, [каф. ПМиГ]. - Магнитогорск, 2011. - 63 с. : ил., схемы, табл. - URL:

<https://magtu.informsystema.ru/uploader/fileUpload?name=478.pdf&show=dcatalogues/1/1085818/478.pdf&view=true>- Макрообъект. - Текст : электронный. - Имеется печатный аналог.

#### **г) Программное обеспечение и Интернет-ресурсы:**

##### **Программное обеспечение**

Наименование ПО	№ договора	Срок действия лицензии
MS Office 2007 Professional	№ 135 от 17.09.2007	бессрочно
7Zip	свободно распространяемое ПО	бессрочно
FAR Manager	свободно распространяемое ПО	бессрочно

##### **Профессиональные базы данных и информационные справочные системы**

Название курса	Ссылка
----------------	--------

Информационная система - Единое окно доступа к информационным ресурсам	URL: <a href="http://window.edu.ru/">http://window.edu.ru/</a>
Поисковая система Академия Google (Google Scholar)	URL: <a href="https://scholar.google.ru/">https://scholar.google.ru/</a>
Национальная информационно-аналитическая система – Российский индекс научного цитирования (РИНЦ)	URL: <a href="https://elibrary.ru/project_risc.asp">https://elibrary.ru/project_risc.asp</a>

### **9 Материально-техническое обеспечение дисциплины (модуля)**

Материально-техническое обеспечение дисциплины включает:

Учебные аудитории для проведения занятий лекционного типа. Оснащение: Мультимедийные средства хранения, передачи и представления информации.

Учебные аудитории для проведения практических занятий, групповых и индивидуальных консультаций, текущего контроля и промежуточной аттестации. Оснащение: Доска, мультимедийный проектор, экран.

Помещения для самостоятельной работы обучающихся. Оснащение: Персональные компьютеры с пакетом MS Office, выходом в Интернет и с доступом в электронную информационно-образовательную среду университета.

Помещение для хранения и профилактического обслуживания учебного оборудования. Оснащение: Стеллажи для хранения учебно-методических пособий и учебно-методической документации.

**«Учебно-методическое обеспечение самостоятельной работы обучающихся»**

По дисциплине «Детали машин» предусмотрено выполнение самостоятельных работ обучающихся. Самостоятельная работа обучающихся предполагает самостоятельное решение заданий на практических занятиях.

**Примерные самостоятельные задания:**

**1.Определение основных параметров коническо–цилиндрического редуктора**

- Отвинтив болты 1 и 13, снять крышку редуктора и ознакомиться с конструкцией редуктора, пользуясь данным описанием.

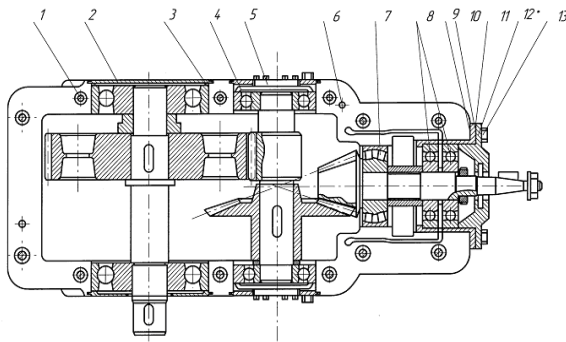
-Подсчитать число зубьев  $Z_1$  шестерни и  $Z_2$  колеса каждой передачи.

- Вычислить передаточные числа  $u_1$  быстроходной и  $u_2$  тихоходной передач как отношение чисел зубьев колеса и шестерни, а также редуктора в целом и как произведение передаточных чисел ступеней.

- Штангензубомером измерить высоту зуба  $h$ , колеса цилиндрической передачи и вычислить

ее нормальный модуль:  $m = \frac{h}{2,25}$  Полученное значение округлить до ближайшего по

ГОСТ 9563-60 (СЭВ 310-76).



**2.Определение основных параметров червячного редуктора**

-Отвинтив болты крепления крышек подшипника и болты в плоскости разреза крышки и корпуса, разобрать редуктор и ознакомиться с его конструкцией, пользуясь данным описанием.

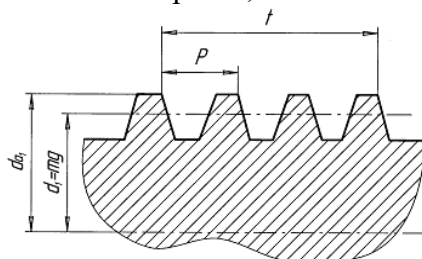
- Подсчитать число заходов червяка  $Z_1$  и число зубьев колеса  $Z_2$ . Число заходов червяка определяется в торцевом сечении (в плоскости, перпендикулярной его оси) по числу самостоятельных винтовых нарезок.

- Вычислить передаточное число передачи:  $u = \frac{Z_2}{Z_1}$ . Определить модуль зацепления. Для этого

измерить штангенциркулем размер  $t$  между одноименными точками профиля на диаметре

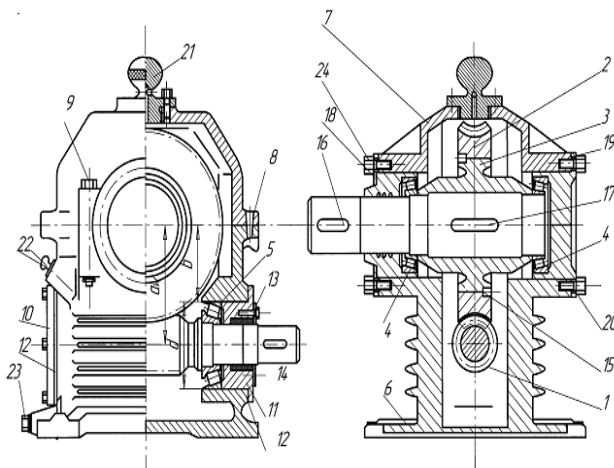
вершин червяка  $d_{a1}$ , охватив 3...4 шага (рис.3) и вычислить модуль;  $m = \frac{P}{\pi} = \frac{t}{\pi K}$ , где  $P$  -

осевой шаг червяка;  $K$  - число шагов, охваченных замером.



-Полученное значение модуля округлить до ближайшего стандартного по ГОСТ 2144-76 (СТ СЭВ 267-76). Ниже приведены значения модулей в наиболее употребительном для червячных передач диапазоне: 2,02    2,5    3,15    4,0    5,0    6,3    8,0    10,0

-Вычислить коэффициент диаметра червяка:  $q = \frac{d_{a1} - 2m}{m}$  где диаметр вершин червяка  $d_{a1}$  измеряется штангенциркулем. Полученное значение  $q$

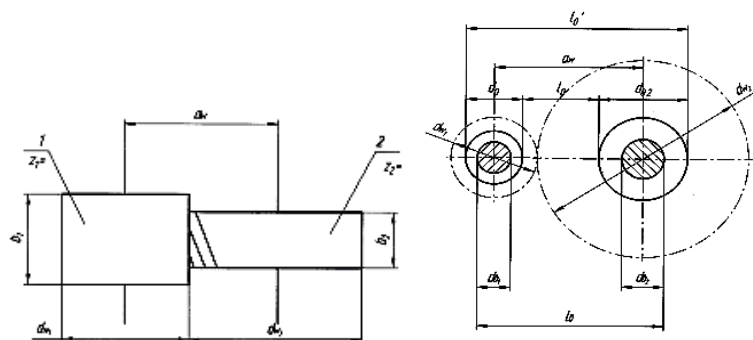


### 3. Определение основных параметров цилиндрического редуктора

Схема передачи:

-Схему передачи выполнить в соответствии с ГОСТ 2.770-С8 в двух проекциях, в масштабе, по размерам  $a_w$ ,  $d_{w1}$ ,  $d_{w2}$ ,  $b_1$ ,  $b_2$

-размеры указать на схеме; прочие известные параметры передачи (номера звеньев, числа зубьев) обозначить по принципам ГОСТ 2.703-68. На рис. 4 показан один вид (проекция) передачи, другой вид совмещен с рис. 1.



Примерный перечень тем курсовых работ и пример задания представлены в разделе 7 «Оценочные средства для проведения промежуточной аттестации».

Курсовой проект должен быть оформлен в соответствии с СМК-О-СМГТУ-42-09 «Курсовой проект (работа): структура, содержание, общие правила выполнения и оформления».

В начале изучения дисциплины преподаватель предлагает обучающимся на выбор перечень тем курсовых работ. Обучающийся самостоятельно выбирает тему курсовой работы. Совпадение тем курсовых работ у студентов одной учебной группы не допускается. Утверждение тем курсовых работ проводится ежегодно на заседании кафедры. После выбора темы преподаватель формулирует задание по курсовой работе и рекомендует перечень литературы для ее выполнения. Исключительно важным является использование информационных источников, а именно системы «Интернет», что даст возможность обучающимся более полно изложить материал по выбранной им теме.

**«Оценочные средства для проведения промежуточной аттестации»**

а) *Планируемые результаты обучения и оценочные средства для проведения промежуточной аттестации:*

Промежуточная аттестация имеет целью определить степень достижения запланированных результатов обучения по дисциплине «Детали машин» за один семестр и проводится в форме зачета во 2 семестре.

Структурный элемент компетенции	Планируемые результаты обучения	Оценочные средства
<p><b>ОПК-7:</b> Способен анализировать, составлять и применять техническую документацию, связанную с профессиональной деятельностью, в соответствии с действующими нормативными документами металлургической отрасли</p> <p><b>ОПК-7.1:</b> Участвует в разработке технической и нормативной документации, связанной с профессиональной деятельностью</p> <p><b>ОПК-7.2:</b> Владеет навыками применения стандартов, норм и правил в металлургической отрасли</p>		
<p><b>Знать</b></p>	<p>Стандартные методы расчета при проектировании деталей, техническую документацию, связанную с профессиональной деятельностью, в соответствии с действующими нормативными документами металлургической отрасли, техническую и нормативную документацию, нормы и правила в металлургической отрасли.</p>	<p><b>Перечень теоретических вопросов к зачету:</b></p> <ol style="list-style-type: none"> <li>1. Геометрические параметры, кинематические и силовые соотношения во фрикционных передачах</li> <li>2. Назначение, конструкция и материалы валов и осей</li> <li>3. Цилиндрическая фрикционная передача. Устройство, основные геометрические и силовые соотношения</li> <li>4. Критерии работоспособности и расчет валов и осей</li> <li>5. Расчет на прочность цилиндрической фрикционной передачи</li> <li>6. Расчет осей на статическую прочность</li> <li>7. Коническая фрикционная передача. Устройство и основные геометрические соотношения</li> <li>8. Приближенный расчет валов на прочность</li> <li>9. Расчет на прочность конической фрикционной передачи</li> <li>10. Уточненный расчет валов (осей) на усталостную прочность</li> <li>11. Классификация зубчатых передач</li> <li>12. Расчет осей и валов на жесткость</li> <li>13. Основные элементы зубчатой передачи.</li> <li>14. Шпоночные и шлицевые соединения. Назначение и краткая характеристика основных типов, достоинства и недостатки, область применения шпоночных и шлицевых соединений</li> <li>15. Основная теорема зубчатого зацепления. Понятия о линии и полюсе зацепления. Профилирование зубьев</li> </ol>

Структурный элемент компетенции	Планируемые результаты обучения	Оценочные средства
		<p>16. Расчет на прочность призматических шпоночных соединений</p> <p>17. Виды разрушений зубьев</p> <p>18. Расчет на прочность прямобочных шлицевых (зубчатых) соединений</p> <p>19. Цилиндрические прямозубые передачи. Устройство и основные геометрические соотношения</p> <p>20. Расчет зубьев цилиндрической прямозубой передачи на изгиб</p> <p>21. Соединение деталей с гарантированным натягом</p> <p>22. Штифтовые и профильные соединения</p> <p>23. Расчет цилиндрической прямозубой передачи на контактную прочность</p> <p>24. Назначение, типы, область применения, разновидности конструкций подшипников скольжения и подпятников, применяемые материалы</p> <p>25. Последовательность проектного расчета цилиндрической прямозубой передачи</p> <p>26. Условный расчет подшипников скольжения и подпятников</p> <p>27. Цилиндрические косозубые и шевронные зубчатые передачи. Устройство и основные геометрические и силовые соотношения</p> <p>28. Критерии работоспособности и расчет валов и осей</p> <p>29. Расчет зубьев цилиндрической косозубой и шевронной передач на изгиб</p> <p>30. Работа подшипников скольжения в условиях трения со смазочным материалом и понятие об их расчете</p> <p>31. Расчет цилиндрической косозубой и шевронной передачи на контактную прочность</p> <p>32. Подшипники качения. Классификация и область применения</p> <p>33. Последовательность проектного расчета цилиндрической косозубой передачи</p> <p>34. Сравнительная характеристика подшипников качения и скольжения</p> <p>35. Конические зубчатые передачи. Устройство и основные геометрические и силовые соотношения</p> <p>36. Методика подбора подшипников качения</p>
<b>Уметь</b>	Применять стандартные методы расчета при проектировании деталей и	<p><b><i>Практическое самостоятельное задание</i></b></p> <p>Выполнить эскизную компоновку одноступенчатого горизонтального цилиндрического косозубого редуктора общего назначения для привода галтовочного барабана</p>

Структурный элемент компетенции	Планируемые результаты обучения	Оценочные средства
	узлов, анализировать, составлять и применять техническую документацию, связанную с профессиональной деятельностью, в соответствии с действующими нормативными документами металлургической отрасли разрабатывать техническую и нормативную документацию, связанную с профессиональной деятельностью.	
<b>Владеть</b>	Стандартными методами расчета при проектировании деталей и узлов, методами анализа, составления и применения технической документации, связанных с профессиональной деятельностью, в соответствии с действующими нормативными документами металлургической отрасли	<p><b>Практическое задание к зачету</b></p>  <p>Рассчитать сварное соединение листа</p>



*б) Порядок проведения промежуточной аттестации, показатели и критерии оценивания:*

Промежуточная аттестация по дисциплине «Детали машин» включает теоретические вопросы, позволяющие оценить уровень усвоения обучающимися знаний, и практические задания, выявляющие степень сформированности умений и владений, проводится в форме зачета на во 2 семестре.

**Критерии оценки (в соответствии с формируемыми компетенциями и планируемыми результатами обучения):**

**Показатели и критерии оценивания зачета:**

- на оценку «**зачтено**» обучающийся должен показать знания не только на уровне воспроизведения и объяснения информации, но и на интеллектуальные навыки решения проблем и задач, нахождения уникальных ответов к проблемам

- на оценку «**не зачтено**» обучающийся не может показать знания на уровне воспроизведения и объяснения информации, не может показать интеллектуальные навыки решения простых задач.