



МИНИСТЕРСТВО НАУКИ И ВЫСШЕГО ОБРАЗОВАНИЯ
РОССИЙСКОЙ ФЕДЕРАЦИИ

Федеральное государственное бюджетное образовательное учреждение
высшего образования
«Магнитогорский государственный технический университет им. Г.И. Носова»



УТВЕРЖДАЮ
Директор ИММиМ
А.С. Савинов

15.02.2022 г.

РАБОЧАЯ ПРОГРАММА ДИСЦИПЛИНЫ (МОДУЛЯ)
КОМПЬЮТЕРНЫЕ МЕТОДЫ ПРОЕКТИРОВАНИЯ
МЕТАЛЛУРГИЧЕСКИХ ЦЕХОВ

Направление подготовки (специальность)
22.03.02 Metallurgy

Направленность (профиль/специализация) программы
Технологии и цифровое управление процессами производства черных металлов и сплавов

Уровень высшего образования - бакалавриат

Форма обучения
очная

Институт/ факультет	Институт металлургии, машиностроения и материалообработки
Кафедра	Металлургии и химических технологий
Курс	2
Семестр	4

Магнитогорск
2022 год

Рабочая программа составлена на основе ФГОС ВО - бакалавриат по направлению подготовки 22.03.02 Metallургия (приказ Минобрнауки России от 02.06.2020 г. № 702)

Рабочая программа рассмотрена и одобрена на заседании кафедры Metallургии и химических технологий

17.01.2022, протокол № 4

Зав. кафедрой



А.С. Харченко

Рабочая программа одобрена методической комиссией ИММиМ

15.02.2022 г. протокол № 6

Председатель



А.С. Савинов

Рабочая программа составлена:

доцент кафедры МиХТ, канд. техн. наук



И.В. Макарова

Рецензент:

ст. преподаватель кафедры ЛПиМ, канд. техн. наук



И.В. Михалкина

Лист актуализации рабочей программы

Рабочая программа пересмотрена, обсуждена и одобрена для реализации в 2023 - 2024 учебном году на заседании кафедры Металлургии и химических технологий

Протокол от _____ 20__ г. № ____
Зав. кафедрой _____ А.С. Харченко

Рабочая программа пересмотрена, обсуждена и одобрена для реализации в 2024 - 2025 учебном году на заседании кафедры Металлургии и химических технологий

Протокол от _____ 20__ г. № ____
Зав. кафедрой _____ А.С. Харченко

Рабочая программа пересмотрена, обсуждена и одобрена для реализации в 2025 - 2026 учебном году на заседании кафедры Металлургии и химических технологий

Протокол от _____ 20__ г. № ____
Зав. кафедрой _____ А.С. Харченко

Рабочая программа пересмотрена, обсуждена и одобрена для реализации в 2026 - 2027 учебном году на заседании кафедры Металлургии и химических технологий

Протокол от _____ 20__ г. № ____
Зав. кафедрой _____ А.С. Харченко

1 Цели освоения дисциплины (модуля)

Целями освоения дисциплины «Компьютерные методы проектирования металлургических цехов» являются:

формирование у студентов представлений об основном и вспомогательном оборудовании доменных цехов, общем устройстве доменной печи, о методах выполнения конструкторских расчетов;

развитие у студентов личностных качеств, а также формирование общекультурных и профессиональных компетенций в соответствии с требованиями ФГОС ВО по направлению 22.03.02 «Металлургия».

формирование у обучающихся представлений, знаний, умений и навыков в соответствии с видом профессиональной деятельности;

освоение навыками расчета доменного оборудования.

2 Место дисциплины (модуля) в структуре образовательной программы

Дисциплина Компьютерные методы проектирования металлургических цехов входит в часть учебного плана формируемую участниками образовательных отношений образовательной программы.

Для изучения дисциплины необходимы знания (умения, владения), сформированные в результате изучения дисциплин/ практик:

Компьютерные методы проектирования элементов металлургических печей

Начертательная геометрия и компьютерная графика

Основы металлургического производства

Учебная - ознакомительная практика

Введение в направление

Информатика и информационные технологии

Знания (умения, владения), полученные при изучении данной дисциплины будут необходимы для изучения дисциплин/практик:

Проектная деятельность

Разработка цифровых двойников в металлургии

Производственная - технологическая (проектно-технологическая) практика

Управление технологическими процессами производства чугуна в доменных печах

Моделирование процессов и объектов в металлургии

Учебная - научно-исследовательская работа (получение первичных навыков научно-исследовательской работы)

Подготовка к процедуре защиты и защита выпускной квалификационной работы

Подготовка к сдаче и сдача государственного экзамена

3 Компетенции обучающегося, формируемые в результате освоения дисциплины (модуля) и планируемые результаты обучения

В результате освоения дисциплины (модуля) «Компьютерные методы проектирования металлургических цехов» обучающийся должен обладать следующими компетенциями:

Код индикатора	Индикатор достижения компетенции
ПК-2	Способен выполнять задачи по проектированию основного и вспомогательного оборудования
ПК-2.1	Решает задачи по проектированию основного и вспомогательного оборудования

4. Структура, объём и содержание дисциплины (модуля)

Общая трудоемкость дисциплины составляет 3 зачетных единиц 108 акад. часов, в том числе:

- контактная работа – 56,5 акад. часов;
- аудиторная – 54 акад. часов;
- внеаудиторная – 2,5 акад. часов;
- самостоятельная работа – 51,5 акад. часов;
- в форме практической подготовки – 0 акад. час;

Форма аттестации - курсовой проект, зачет

Раздел/ тема дисциплины	Семестр	Аудиторная контактная работа (в акад. часах)			Самостоятельная работа студента	Вид самостоятельной работы	Форма текущего контроля успеваемости и промежуточной аттестации	Код компетенции
		Лек.	лаб. зан.	практ. зан.				
1. Общие вопросы проектирования металлургических цехов на примере доменного цеха								
1.1 Принципы и этапы проектирования, проектная документация при проектировании металлургических цехов.	4	1			5	Проработка лекционного материала	Устный опрос	ПК-2.1
1.2 Оборудование доменных цехов. Принципы взаимного расположения оборудования в доменном цехе. Островные и блочные		1		2/1И	5	Проработка лекционного материала	Устный опрос	ПК-2.1
1.3 Особенности компьютерного проектирование металлургических цехов		2		6/2И	7,5	Поиск дополнительной информации по теме занятия	Составление презентации	ПК-2.1
Итого по разделу		4		8/3И	17,5			
2. Проектирование основного оборудования доменного цеха								
2.1 Понятие профиля доменной печи, функции элементов профиля. Рациональные размеры и очертания профилей доменных печей России и мира	4	2		6/2И	8	Проработка лекционного материала. Выполнение курсового проекта	Устный опрос Выполнение контрольной работы №1	ПК-2.1
2.2 Огнеупорная кладка доменной печи. Разрушающие факторы, действующие на футеровку доменной печи		4		6/3,4И	8	Проработка лекционного материала. Выполнение курсового проекта	Устный опрос Выполнение контрольной работы №2	ПК-2.1
Итого по разделу		6		12/5,4И	16			

3. Проектирование вспомогательного оборудования доменного цеха								
3.1 Основы проектирования оборудования для подачи дутья в	4	2		2/2И	3	Проработка лекционного материала	Устный опрос. Выполнение контрольной работы №3	ПК-2.1
3.2 Основы проектирования оборудования загрузки доменных печей		2		6	5	Проработка лекционного материала. Выполнение курсового проекта	Устный опрос. Выполнение контрольной работы №4	ПК-2.1
3.3 Основы проектирования оборудования для очистки колошникового газа		2		6/2И	5	Проработка лекционного материала. Выполнение курсового проекта	Устный опрос. Выполнение контрольной работы №5	ПК-2.1
3.4 Основы проектирования оборудования литейного двора		2		2/2И	5	Проработка лекционного материала.	Устный опрос. Выполнение контрольной работы №6	ПК-2.1
Итого по разделу		8		16/6И	18			
Итого за семестр		18		36/14,4И	51,5		зачёт, кп	
Итого по дисциплине		18		36/14,4 И	51,5		курсовой проект, зачет	

5 Образовательные технологии

Для реализации предусмотренных видов учебной работы в качестве образовательных технологий в преподавании дисциплины «Компьютерные методы проектирования металлургических цехов» используются как традиционная и модульно-компетентностная технологии, так и технология проблемного и интерактивного обучения.

Лекции проходят как форме информационных лекций, так и в форме лекций-консультаций, где теоретический материал заранее выдается обучающимся для самостоятельного изучения, для подготовки вопросов лектору, таким образом, лекция проходит по типу вопросы-ответы-дискуссия. Иногда лекции проходят в виде проблемной лекции с освещением различных научных подходов к поставленной проблеме.

При проведении практических занятий необходимо целенаправленно переходить от репродуктивных методов обучения к частично-поисковым и исследовательским методам, развивая логическое мышление, умение аргументировать и отстаивать собственное понимание вопроса. С этой целью возможно использование как традиционной, так проблемной и интерактивной образовательных технологий.

На занятиях целесообразно использовать технологию коллективного взаимообучения, совмещая ее с технологией проблемного обучения. При этом необходимо повышать познавательную активность студентов, организуя самостоятельную работу как исследовательскую творческую деятельность.

Следует использовать комплекс инновационных методов активного обучения, включающий в себя:

- создание проблемных ситуаций с показательным решением проблемы преподавателем и без него;
- самостоятельную поисковую деятельность в решении проблем, направляемую преподавателем;
- самостоятельное решение проблем обучающимися под контролем преподавателя.

Реализация инновационных методов обучения возможна с использованием следующих приемов:

- раскрытие преподавателем причин и характера неудач, встречающихся при решении проблем;
- демонстрация разных подходов к решению конкретной проблемы;
- анализ полученных результатов и отыскание границ их применимости и др.

При проведении заключительного контроля необходимо выявить степень правильности, объема, глубины знаний, умений, навыков, полученных при изучении курса наряду с выявлением степени самостоятельности в применении полученных знаний.

К интерактивным методам, используемым при изучении дисциплины «Компьютерные методы проектирования металлургических цехов», относятся: использование проблемных методов изложения материала с применением эвристических приемов (создание проблемных ситуаций и др.); а также создание электронных продуктов (презентаций).

6 Учебно-методическое обеспечение самостоятельной работы обучающихся

Представлено в приложении 1.

7 Оценочные средства для проведения промежуточной аттестации

Представлены в приложении 2.

8 Учебно-методическое и информационное обеспечение дисциплины (модуля)

а) Основная литература:

1. Лузгин В.П., Семин А.Е., Комолова О.А. Теория и технология металлургии стали: Учебное пособие.: Издательство "МИСИС", 2010, 72 с. - Режим доступа: https://e.lanbook.com/book/2062#book_name

2. Шур, И.А. Машины и агрегаты металлургического производства: Механическое оборудование для подготовки шихтовых материалов к плавке : учебное пособие / И.А. Шур, Н.А. Чиченев, С.М. Горбатюк. — Москва : МИСИС, 2009. — 104 с. — ISBN 978-5-87623-271-7. — Текст : электронный // Лань : электронно-библиотечная система. — URL: <https://e.lanbook.com/book/116904>

б) Дополнительная литература:

1. Устройство и проектирование доменных печей : учебное пособие / Л. И. Каплун, А. В. Малыгин, О. П. Онорин, А. В. Пархачев. — Екатеринбург : УрФУ, 2016. — 219 с. — ISBN 978-5-321-02486-7. — Текст : электронный // Лань : электронно-библиотечная система. — URL: <https://e.lanbook.com/book/98921>

2. Зиганшин, М.Г. Проектирование аппаратов пылегазоочистки : учебное пособие / М.Г. Зиганшин, А.А. Колесник, А.М. Зиганшин. — 2-е изд., перераб. и доп. — Санкт-Петербург : Лань, 2014. — 544 с. — ISBN 978-5-8114-1681-3. — Текст : электронный // Электронно-библиотечная система «Лань» : [сайт]. — URL: <https://e.lanbook.com/book/53696> .

3. Бабарыкин Н.Н. Теория и технология доменного процесса. Магнитогорск, 2010.

4. Металлургия чугуна. Учебник для ВУЗов. Под ред. Ю. С. Юсфина. -М.: Металлургия, 2004. Раздел: Эксплуатация доменных печей. С. 702-754.

в) Методические указания:

1. Коноплёв А.Д. Учебное проектирование доменного цеха. Конспект лекций к учебным дисциплинам «Проектирование доменной печи» и «Конструкции и проектирование доменного цеха». Электронная версия. МГТУ, 2012.

2. Комплект электронных таблиц для расчётов узлов и конструкций доменной печи с заданным диаметром горна. Электронная версия. МГТУ, каф. МЧМ.

г) Программное обеспечение и Интернет-ресурсы:

Программное обеспечение

Наименование ПО	№ договора	Срок действия лицензии
MS Office 2007 Professional	№ 135 от 17.09.2007	бессрочно
7Zip	свободно распространяемое ПО	бессрочно
FAR Manager	свободно распространяемое ПО	бессрочно
Браузер Mozilla Firefox	свободно распространяемое ПО	бессрочно
АСКОН Компас 3D в.16	Д-261-17 от 16.03.2017	бессрочно

Профессиональные базы данных и информационные справочные системы

Название курса	Ссылка
----------------	--------

Электронная база периодических изданий East View Information	https://dlib.eastview.com/
Национальная информационно-аналитическая система – Российский индекс	URL: https://elibrary.ru/project_risc.asp
Поисковая система Академия Google (Google Scholar)	URL: https://scholar.google.ru/
Информационная система - Единое окно доступа к информационным	URL: http://window.edu.ru/
Российская Государственная библиотека. Каталоги	https://www.rsl.ru/ru/4readers/catalogues/
Электронные ресурсы библиотеки МГТУ им. Г.И. Носова	https://magtu.informsystema.ru/Marc.html?locale=ru

9 Материально-техническое обеспечение дисциплины (модуля)

Материально-техническое обеспечение дисциплины включает:

1. Учебная аудитория для проведения занятий лекционного типа оснащена:
 - техническими средствами обучения, служащими для представления учебной информации большой аудитории: мультимедийными средствами хранения, передачи и представления учебной информации;
 - специализированной мебелью.
2. Учебная аудитория для проведения практических занятий оснащена:
 - техническими средствами обучения, служащими для представления учебной - техническими средствами обучения, служащими для представления учебной информации большой аудитории: мультимедийными средствами хранения, передачи и представления учебной информации;
 - специализированной мебелью.
3. Учебная аудитория для выполнения курсовых проектов (работ) оснащена:
 - компьютерной техникой с пакетом MS Office, с подключением к сети «Интернет» и с доступом в электронную информационно-образовательную среду университета;
 - специализированной мебелью.
4. Учебная аудитория для групповых и индивидуальных консультаций, текущего контроля и промежуточной аттестации оснащена:
 - компьютерной техникой с пакетом MS Office, с подключением к сети «Интернет» и с доступом в электронную информационно-образовательную среду университета;
 - специализированной мебелью.
5. Помещение для самостоятельной работы оснащено:
 - компьютерной техникой с пакетом MS Office, с подключением к сети «Интернет» и с доступом в электронную информационно-образовательную среду университета;
 - специализированной мебелью.
6. Помещение для хранения и профилактического обслуживания учебного оборудования оснащено:
 - специализированной мебелью: стеллажами для хранения учебного оборудования;
 - инструментами для ремонта учебного оборудования;
 - шкафами для хранения учебно-методической документации и материалов.

6 Учебно-методическое обеспечение самостоятельной работы обучающихся

Вопросы для самопроверки представлены в виде практико-ориентированных заданий для выполнения расчетов по проектированию оборудования металлургических цехов на примере доменного цеха, для оценки умения использования производственных и технологических данных. Также вопросы для самопроверки представлены теоретическими вопросами, требующие развёрнутого устного ответа, позволяющие проверить уровень усвоения знаний и освоения общих и профессиональных компетенций по дисциплине.

По дисциплине «**Компьютерные методы проектирования металлургических цехов**» предусмотрена аудиторная и внеаудиторная самостоятельная работа обучающихся.

Аудиторная самостоятельная работа студентов предполагает решение контрольных задач на практических занятиях.

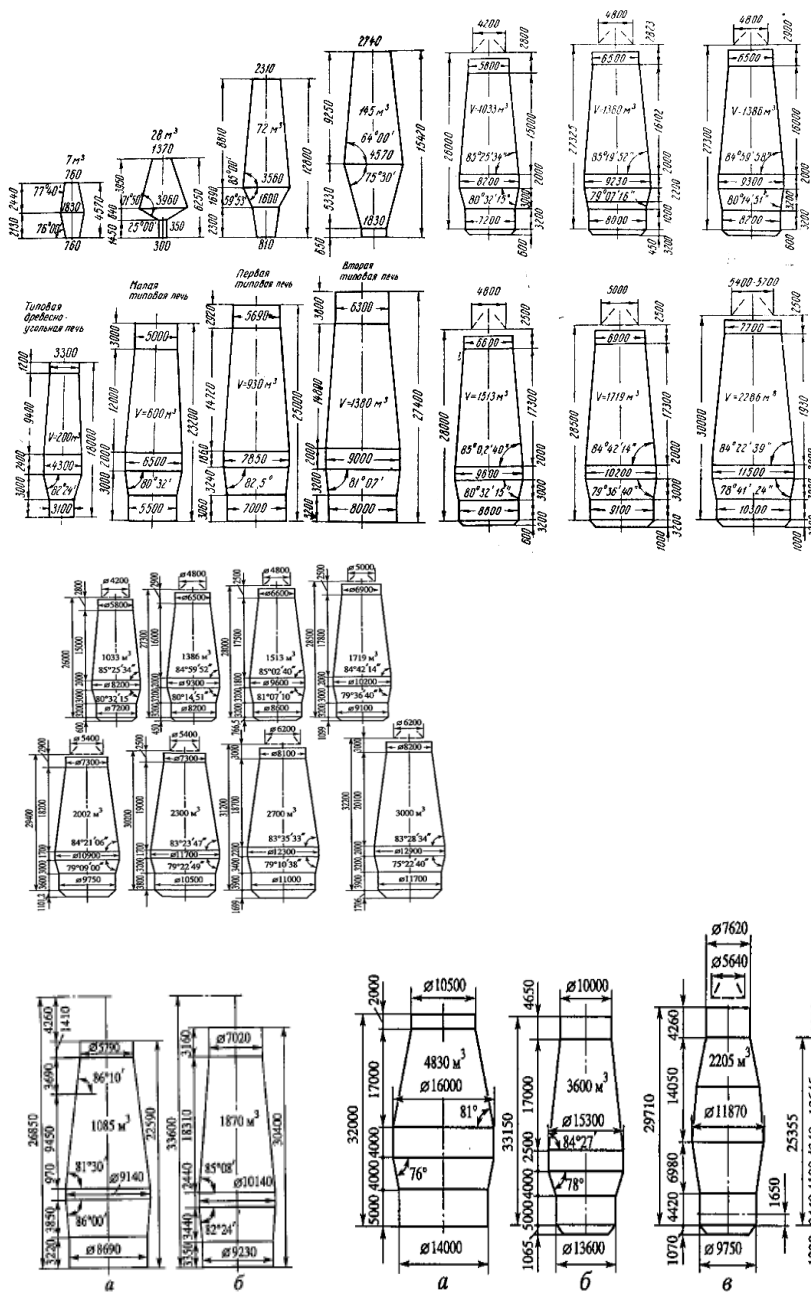
Примерные вопросы для устного опроса по изучаемым темам

1. Основные принципы проектирования металлургических цехов на примере доменного цеха.
2. Состав доменных цехов.
3. Принцип расположения оборудования в доменном цехе.
4. Основы компьютерного проектирования металлургических цехов. Используемые программы.
5. Основы компьютерного проектирования основного оборудования доменного цеха.
6. Профиль доменной печи: определение, основные зависимости, методы расчёта.
7. Основы компьютерного проектирования оборудования для нагрева и подачи дутья в доменную печь.
8. Основы компьютерного проектирования оборудования загрузки
9. Основы компьютерного проектирования оборудования для очистки колошниковога газа.
10. Основы компьютерного проектирования оборудования литейного двора.
11. Чтение схемы доменного цеха.
12. Чтение схемы системы газоочистки.
13. Чтение схемы системы шихтоподачи.

Примерные контрольные работы

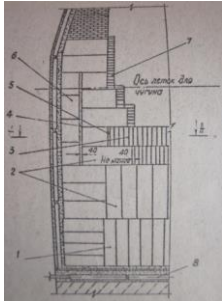
Контрольная работа №1 «Профиль и футеровка доменной печи»

1. Профиль доменной печи: определение, основные зависимости, методы расчёта
2. Назначение и устройство шахты доменной печи, определение её размеров.
3. Колошник доменной печи
4. Распар доменной печи. Основные размеры. Технологическая роль.
5. Профиль доменной печи. Рациональные размеры и очертание отдельных элементов профиля
6. Шахта и распар. Назначение. Влияние различных факторов на размеры и очертания.
7. Профиль доменной печи. Технологическая роль каждого элемента профиля
8. Компьютерные методы проектирования профиля доменной печи. Особенности.
9. По представленным рисункам очертания и размеров профилей доменных печей определить наиболее рациональный.
10. По представленному рисунку описать развитие профиля доменной печи. Описать достоинства и недостатки представленных профилей

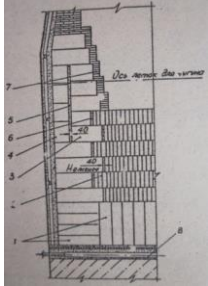


Контрольная работа №2 «Огнеупорная футеровка доменной печи»

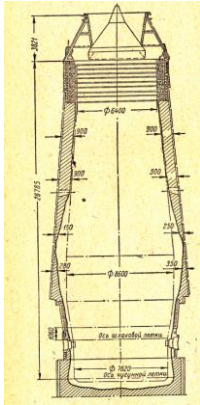
1. Огнеупорная кладка заплечиков. Особенности.
2. Лещадь доменной печи: разновидности конструкций, диапазон их использования, применяемые огнеупорные изделия и материалы технологическая роль, особенности конструкции.
3. Огнеупорная футеровка доменной печи. Виды огнеупоров. Объяснить способы выкладки каждого элемента профиля
4. Огнеупорная кладка доменной печи: характеристика факторов, способствующих её сохранению.
5. Характеристика разрушающих факторов, действующих на огнеупорную кладку доменной печи.
6. Колошниковая защита: назначение, разновидности конструкций
7. Фундамент доменной печи: назначение, основные требования, особенности конструкции.
8. Компьютерные методы проектирования огнеупорной футеровки доменной печи. Особенности.
9. Описать представленный способ выкладки лещади. Дать расшифровку позиций



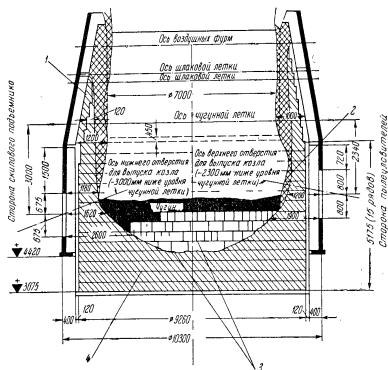
10. Описать представленный способ выкладки лещадки. Дать расшифровку позиций



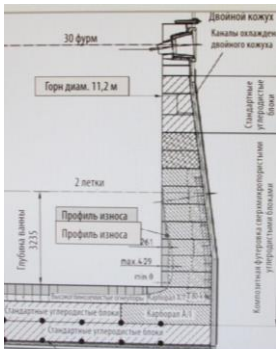
11. Описать технологию разгара футеровки по представленному рисунку



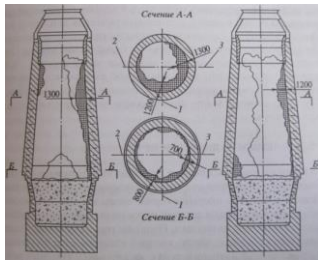
12. Описать технологию разгара футеровки по представленному рисунку



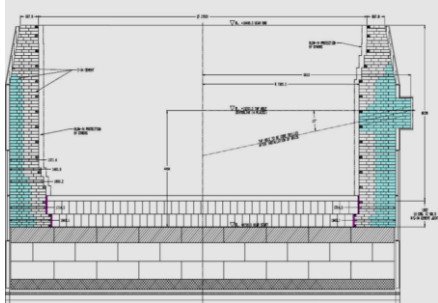
13. Описать технологию разгара футеровки по представленному рисунку



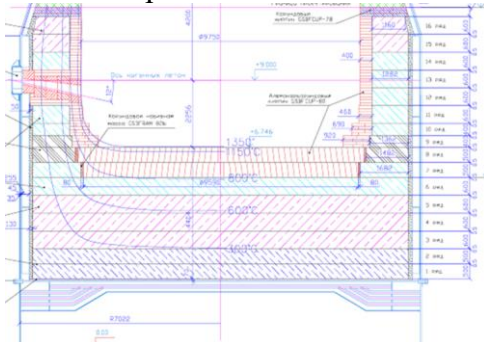
14. По представленному рисунку описать состояние футеровки доменной печи



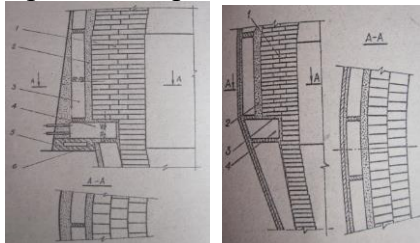
15. Описать представленный способ выкладки лещади. Дать расшифровку позиций



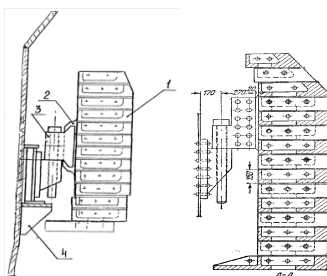
16. Описать представленный способ выкладки лещади. Дать расшифровку позиций



17. Сравнить варианты выкладки футеровки

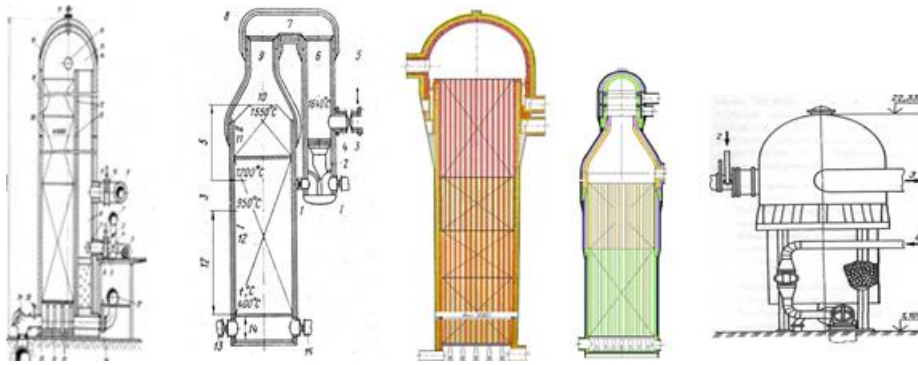


18. Описать представленный элемент футеровки



Контрольная работа №3 «Устройства для нагрева и подачи дутья»

- Устройство и работа воздухонагревателей доменной печи.
- Описать принцип действия представленного оборудования

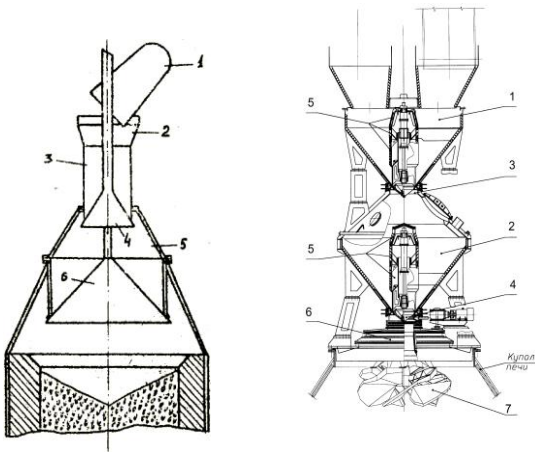


– Описать

схему подачи дутья в доменную печь. Объяснить принцип работы блока воздухонагревателей.

Контрольная работа №4 «Оборудование загрузки доменных печей»

– Описать работу представленного оборудования



– Чтение схемы системы шихтоподачи: описать очередность расположения оборудования в системе шихтоподачи, оценить рациональность расположения оборудования, определить тип колошниковой подъемника.

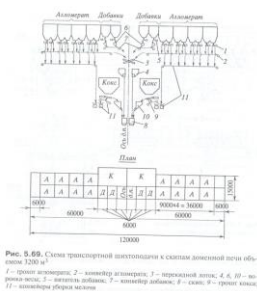


Рис. 5.69. Схема транспортной шихтоподачи к системе доменной печи объемом 1200 м³.
1 – бункер окатышей; 2 – конвейер окатышей; 3 – перекидной мост; 4, 6, 10 – бункер кокса; 5 – конвейер кокса; 7 – конвейер доменных; 8 – конвейер доменных; 9 – конвейер кокса; 11 – конвейер кокса; 12 – конвейер кокса; 13 – конвейер кокса.

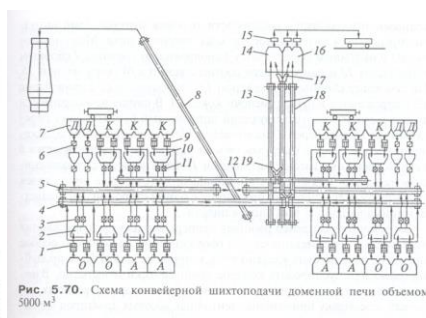


Рис. 5.70. Схема конвейерной шихтоподачи доменной печи объемом 5000 м³.

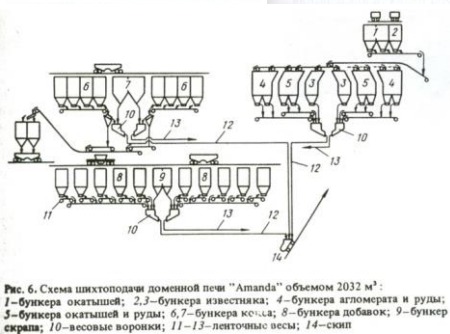


Рис. 6. Схема шихтоподачи доменной печи «Атаманда» объемом 2032 м³:
1 – бункера окатышей; 2, 3 – бункера известняка; 4 – бункера агломерата и руды; 5 – бункера окатышей и руды; 6, 7 – бункера кокса; 8 – бункера добавок; 9 – бункер скрапа; 10 – весовые воронки; 11–13 – ленточные весы; 14 – скан.

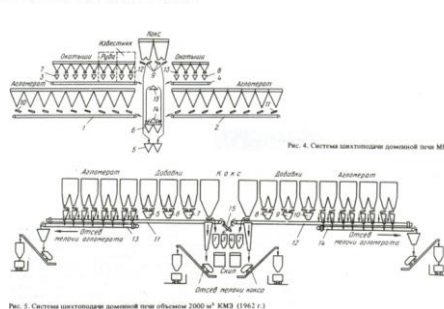
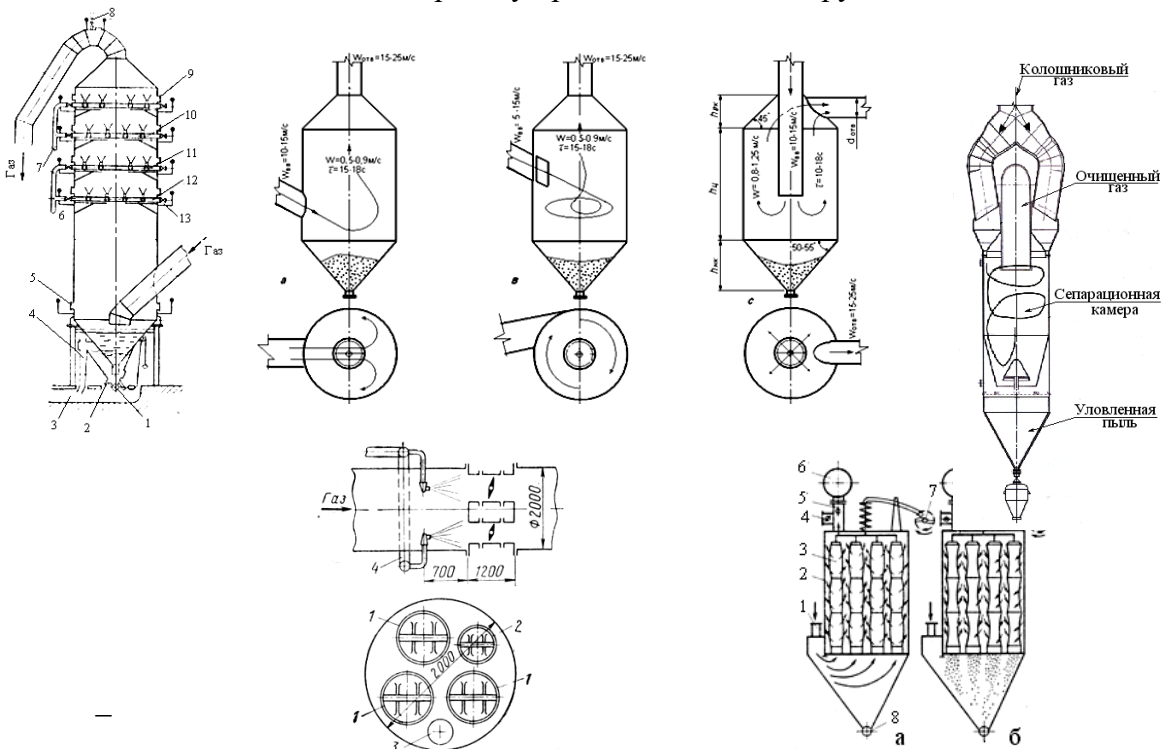


Рис. 4. Система шихтоподачи доменной печи ММК

Рис. 5. Система шихтоподачи доменной печи объемом 2000 м³ КМЗ (1962 г.)

Контрольная работа №5 «Оборудование системы газоочистки доменной печи»

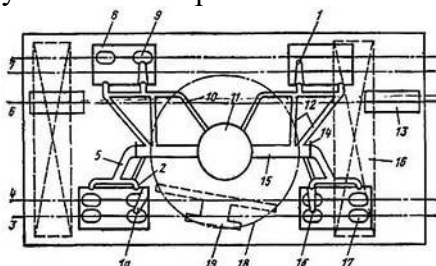
- Схема очистки доменного газа. Подробно о грубой очистке. Аппараты, принцип действия.
- Схема очистки доменного газа. Подробно о полутонкой очистке. Аппараты, принцип действия.
- Схема очистки доменного газа. Подробно о тонкой очистке. Аппараты, принцип действия трубы Вентури.
- Схема очистки доменного газа. Подробно о тонкой очистке. Аппараты, принцип действия электрофильтра.
- Схема очистки доменного газа. Подробно о тонкой очистке. Аппараты, принцип действия дроссельной группы.
- Назначение и устройство бункерной эстакады.
- Типы воздухонагревателей доменной печи. Принцип работы.
- План доменного цеха: состав комплекса печи и расположение печей.
- Подача шихтовых материалов на колошник доменной печи.
 - Описать работу представленного оборудования

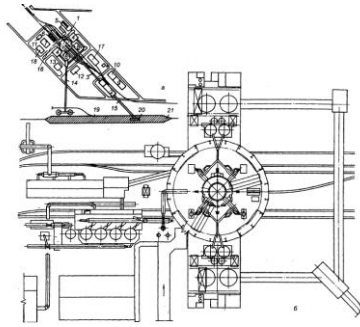


- Составить схему газоочистки

Контрольная работа №6 «Оборудование литейного двора»

- Чтение схем литейного двора: определить количество чугунных леток, указать желоба (главный горновой, чугунный, шлаковый, качающийся, поворотный), найти на схеме скиммерную плиту, указать ее технологическую роль, определить тип литейного двора, указать места расположения оборудования для вскрытия и закрытия чугунной летки.





Курсовой проект выполняется обучающимся самостоятельно под руководством преподавателя. При выполнении курсового проекта обучающийся должен показать свое умение работать с нормативным материалом и другими литературными источниками, а также возможность систематизировать и анализировать фактический материал и самостоятельно творчески его осмысливать.

В начале изучения дисциплины преподаватель предлагает обучающимся на выбор перечень тем курсового проекта. Тематика курсового проектирования по дисциплине **«Компьютерные методы проектирования металлургических цехов»** представляет собой выполнение на выбор студента:

- 1) компьютерное проектирование доменной печи с известным диаметром горна и сырьевыми условиями работа печи;
- 2) компьютерное проектирование системы шихтоподачи доменных печей;
- 3) компьютерное проектирование системы газоочистки доменной печи.

После выбора темы преподаватель формулирует задание по курсовому проекту, рекомендует перечень литературы для его выполнения, обозначает основные этапы курсового проектирования.

В процессе выполнения курсового проекта по проектированию доменной печи обучающийся должен разобраться в теоретических вопросах избранной темы, самостоятельно проанализировать практический материал, разобрать и обосновать практические предложения, сделать расчет профиля и огнеупорной футеровки, выполнить чертеж вертикального разреза спроектированной доменной печи в программе графических редакторов на компьютере.

В процессе выполнения курсового проекта по проектированию системы шихтоподачи доменных печей обучающийся рассчитывает необходимое суточное количество шихтовых материалов, количество бункеров для скиповой и конвейерной подачи материалов на колошник. Обучающийся самостоятельно проектирует систему шихтоподачи для скиповой и конвейерной подачи материалов на колошник. Также обучающийся выполняет чертеж – разрез бункерной эстакады для скиповой и конвейерной подачи материалов на колошник в программе графических редакторов на компьютере.

В процессе выполнения курсового проекта по проектированию системы газоочистки доменной печи обучающийся проектирует систему газоочистки, проводит расчет количества пыли, выносимой из доменной печи газовым потоком, расчет габаритов газоочистного оборудования и количество пыли, уловленной каждым газоочистным оборудованием. Также обучающийся выполняет чертеж – последовательность расположения газоочистного оборудования в программе графических редакторов на компьютере.

7 Оценочные средства для проведения промежуточной аттестации

а) Планируемые результаты обучения и оценочные средства для проведения промежуточной аттестации:

Структурный элемент компетенции	Планируемые результаты обучения	Оценочные средства
ПК-2: Способен выполнять задачи по проектированию основного и вспомогательного оборудования		
ПК-2.1	Решает задачи по проектированию основного и вспомогательного оборудования	<p>Перечень теоретических вопросов к экзамену:</p> <ol style="list-style-type: none"> 14. Основные принципы проектирования металлургических цехов на примере доменного цеха. 15. Состав доменных цехов. 16. Принцип расположения оборудования в доменном цехе. 17. Основы компьютерного проектирования металлургических цехов. Используемые программы. 18. Основы компьютерного проектирования основного оборудования доменного цеха. 19. Профиль доменной печи: определение, основные зависимости, методы расчёта. 20. Основы компьютерного проектирования оборудования для нагрева и подачи дутья в доменную печь. 21. Основы компьютерного проектирования оборудования загрузки 22. Основы компьютерного проектирования оборудования для очистки колошниковога газа. 23. Основы компьютерного проектирования оборудования литейного двора. 24. Чтение схемы доменного цеха. 25. Чтение схемы системы газоочитки. <ul style="list-style-type: none"> – Чтение схемы системы шихтоподачи. – Подача шихтовых материалов на колошник доменной печи 26. Устройство и работа воздухонагревателей доменной печи. 27. Схема очистки доменного газа. . Аппараты, принцип действия. Назначение и

Структурный элемент компетенции	Планируемые результаты обучения	Оценочные средства
		<p>устройство бункерной эстакады.</p> <ul style="list-style-type: none"> – Назначение и устройство бункерной эстакады <p>Примерные практические задания для экзамена:</p> <ul style="list-style-type: none"> – Рассчитать длину конвейерного скипового подъемника по исходным данным – Рассчитать габариты сухого пылеуловителя по исходным данным и выполнить чертеж его в системе графических редакторов. – Начертить систему шихтоподачи в системе графических редакторов. – Начертить систему газоочистки в системе графических редакторов – По представленному рисунку описать развитие профиля доменной печи. Описать достоинства и недостатки представленных профилей – По представленным схемам шихтоподачи указать наиболее эффективную, дать пояснения. – По представленным схемам газоочистки указать наиболее эффективную, дать пояснения. – По представленным схемам доменных цехов указать наиболее эффективную, дать пояснения. – По представленным схемам загрузочных устройств указать наиболее эффективную, дать пояснения – Описать принцип действия представленного оборудования

б) Порядок проведения промежуточной аттестации, показатели и критерии оценивания:

Промежуточная аттестация по дисциплине «**Компьютерные методы проектирования металлургических цехов**» включает теоретические вопросы, позволяющие оценить уровень усвоения обучающимися знаний, и практические задания, выявляющие степень сформированности умений и владений, проводится в форме зачета и в форме выполнения и защиты курсового проекта.

Зачет по данной дисциплине проводится в устной форме по вопросам для самостоятельной подготовки.

Показатели и критерии оценивания зачета:

– на оценку «**зачтено**» – обучающийся показывает уровень сформированности компетенций не ниже порогового, т.е. знает состав мероприятий инжиниринга, направленных на модернизацию действующих технологических объектов производства, обработки и разлива стали; умеет прогнозировать влияние применяемых основных и вспомогательных агрегатов на результативность инжиниринговых работ оборудования; владеет навыками и приемами поиска и применения методов инжиниринговых работ.

– на оценку «**не зачтено**» – результат обучения не достигнут, обучающийся не знает состав мероприятий инжиниринга, направленных на модернизацию действующих технологических объектов в цехах черной металлургии; не умеет прогнозировать влияние применяемых основных и вспомогательных агрегатов на результативность инжиниринговых работ; не владеет навыками и приемами поиска и применения методов инжиниринговых работ.

Курсовой проект выполняется под руководством преподавателя, в процессе его написания обучающийся развивает навыки проектирования и работы в системе графического редактора, закрепляя и одновременно расширяя знания, полученные при изучении курса «**Компьютерные методы проектирования металлургических цехов**». При выполнении курсового проекта обучающийся должен показать свое умение работать с нормативным материалом и другими литературными источниками, а также возможность систематизировать и анализировать фактический материал и самостоятельно творчески его осмысливать, умение работать в графическом редакторе.

В процессе написания курсового проекта обучающийся должен разобраться в теоретических вопросах избранной темы, самостоятельно проанализировать практический материал, разобрать и обосновать практические предложения.

Показатели и критерии оценивания курсового проекта:

– на оценку «**отлично**» (5 баллов) – проект выполнен в соответствии с заданием, обучающийся показывает высокий уровень знаний не только на уровне воспроизведения и объяснения информации, но и интеллектуальные навыки решения проблем и задач, нахождения уникальных ответов к проблемам, оценки и вынесения критических суждений;

– на оценку «**хорошо**» (4 балла) – проект выполнен в соответствии с заданием, обучающийся показывает знания не только на уровне воспроизведения и объяснения информации, но и интеллектуальные навыки решения проблем и задач, нахождения уникальных ответов к проблемам;

– на оценку «**удовлетворительно**» (3 балла) – проект выполнен в соответствии с заданием, обучающийся показывает знания на уровне воспроизведения и объяснения информации, интеллектуальные навыки решения простых задач;

– на оценку **«неудовлетворительно»** (2 балла) – задание преподавателя выполнено частично, в процессе защиты проекта обучающийся допускает существенные ошибки, не может показать интеллектуальные навыки решения поставленной задачи.

– на оценку **«неудовлетворительно»** (1 балл) – задание преподавателя выполнено частично, обучающийся не может воспроизвести и объяснить содержание, не может показать интеллектуальные навыки решения поставленной задачи.