



МИНИСТЕРСТВО НАУКИ И ВЫСШЕГО ОБРАЗОВАНИЯ
РОССИЙСКОЙ ФЕДЕРАЦИИ

Федеральное государственное бюджетное образовательное учреждение
высшего образования
«Магнитогорский государственный технический университет им. Г.И. Носова»



УТВЕРЖДАЮ
Директор ИММиМ
А.С. Савинов

15.02.2022

РАБОЧАЯ ПРОГРАММА ДИСЦИПЛИНЫ (МОДУЛЯ)

НАЧЕРТАТЕЛЬНАЯ ГЕОМЕТРИЯ

Направление подготовки (специальность)
23.05.04 Эксплуатация железных дорог

Направленность (профиль/специализация) программы
23.05.04 Промышленный транспорт

Уровень высшего образования - специалитет

Форма обучения

заочная

Институт/ факультет	Институт металлургии, машиностроения и материалообработки
Кафедра	Проектирования и эксплуатации металлургических машин и оборудования
Курс	1
Семестр	1

Магнитогорск

2022 год

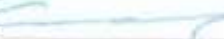
Рабочая программа составлена на основе ФГОС ВО - специалитет по специальности 23.05.04 Эксплуатация железных дорог (приказ Минобрнауки России от 27.03.2018 г. № 216)

Рабочая программа рассмотрена и одобрена на заседании кафедры Проектирования и эксплуатации металлургических машин и оборудования

11.02.2021, протокол № 9

Зав. кафедрой  А.Г. Корчунов

Рабочая программа одобрена методической комиссией ИММиМ
03.03.2021 г. протокол № 4

Председатель  А.С. Савинов

Согласовано:

Зав. кафедрой Логистика и управление транспортными системами

 С.Н. Корнилов

Рабочая программа составлена:

ст. преподаватель кафедры ПиЭММиО,  Е.А. Свистунова

Рецензент:

доцент кафедры АиИИ, канд. пед. наук  О.М. Веремей

Лист актуализации рабочей программы

Рабочая программа пересмотрена, обсуждена и одобрена для реализации в 2023 - 2024 учебном году на заседании кафедры Проектирования и эксплуатации металлургических

Протокол от _____ 20__ г. № ____
Зав. кафедрой _____ А.Г. Корчунов

Рабочая программа пересмотрена, обсуждена и одобрена для реализации в 2024 - 2025 учебном году на заседании кафедры Проектирования и эксплуатации металлургических

Протокол от _____ 20__ г. № ____
Зав. кафедрой _____ А.Г. Корчунов

Рабочая программа пересмотрена, обсуждена и одобрена для реализации в 2025 - 2026 учебном году на заседании кафедры Проектирования и эксплуатации металлургических

Протокол от _____ 20__ г. № ____
Зав. кафедрой _____ А.Г. Корчунов

Рабочая программа пересмотрена, обсуждена и одобрена для реализации в 2026 - 2027 учебном году на заседании кафедры Проектирования и эксплуатации металлургических

Протокол от _____ 20__ г. № ____
Зав. кафедрой _____ А.Г. Корчунов

Рабочая программа пересмотрена, обсуждена и одобрена для реализации в 2027 - 2028 учебном году на заседании кафедры Проектирования и эксплуатации металлургических

Протокол от _____ 20__ г. № ____
Зав. кафедрой _____ А.Г. Корчунов

Рабочая программа пересмотрена, обсуждена и одобрена для реализации в 2028 - 2029 учебном году на заседании кафедры Проектирования и эксплуатации металлургических

Протокол от _____ 20__ г. № ____
Зав. кафедрой _____ А.Г. Корчунов

1 Цели освоения дисциплины (модуля)

Целями освоения дисциплины «Начертательная геометрия» являются:

- обучения анализу форм объектов окружающего нас действительного мира и отношений между ними, установления соответствующих закономерностей и применения их к решению практических задач (при этом геометрические свойства объектов изучаются непосредственно по чертежу), обучения различным способам изображения пространственных форм на плоскости: обучения графическим методам решения задач, относящихся к пространству;

- развитие пространственного воображения студента, т.е. подготовка будущего инженера к успешному изучению специальных дисциплин и к техническому творчеству – проектированию;

- развитие логического мышления, которое наряду с пространственным воображением облегчает решение инженерных задач. «Начертательная геометрия» изучает алгоритмы графических операций построения чертежей различных объектов и способы решения на чертеже различных задач. Составление алгоритмов позволяет перейти к решению проекционных задач на ЭВМ, продемонстрировать связь между начертательной геометрией и современными разработками в области систем автоматизированного проектирования, машинной графики.

В соответствии с требованиями ФГОС ВО по направлению подготовки 21.05.04 Горное дело основной целью изучения дисциплины «Начертательная геометрия» является формирование у обучающихся профессиональных компетенций.

2 Место дисциплины (модуля) в структуре образовательной программы

Дисциплина Начертательная геометрия входит в обязательную часть учебного плана образовательной программы.

Для изучения дисциплины необходимы знания (умения, владения), сформированные в результате изучения дисциплин/ практик:

Для изучения дисциплины необходимы знания (умения, владения), сформированные в результате получения среднего (полного) общего образования по дисциплинам «Геометрия» (элементарные геометрические построения, понятие – поверхности, их разновидности) и «Черчение» «Информатика» (элементарные навыки работы с компьютером).

Знания (умения, владения), полученные при изучении данной дисциплины будут необходимы для изучения дисциплин/практик:

Инженерная и компьютерная графика

Имитационное моделирование транспортных систем

Основы геодезии

Математическое моделирование транспортных систем и процессов

Теоретическая механика

Учебная - общетранспортная практика

Производственная - научно-исследовательская работа

Специальные виды промышленного транспорта

Технические средства обеспечения безопасности движения на железнодорожном транспорте

3 Компетенции обучающегося, формируемые в результате освоения дисциплины (модуля) и планируемые результаты обучения

В результате освоения дисциплины (модуля) «Начертательная геометрия» обучающийся должен обладать следующими компетенциями:

Код индикатора	Индикатор достижения компетенции
----------------	----------------------------------

ОПК-1 Способен решать инженерные задачи в профессиональной деятельности с использованием методов естественных наук, математического анализа и моделирования	
ОПК-1.1	Владеет навыками использования современных информационных технологий для повышения квалификации профессиональной деятельности
ОПК-1.2	Применяет математические и естественнонаучные знания в профессиональной деятельности
ОПК-1.3	Моделирует процессы функционирования систем промышленного транспорта для решения конкретных инженерных задач

4. Структура, объём и содержание дисциплины (модуля)

Общая трудоемкость дисциплины составляет 3 зачетных единиц 108 академических часов, в том числе:

- контактная работа – 8,6 академических часов;
- аудиторная – 6 академических часов;
- внеаудиторная – 2,6 академических часов;
- самостоятельная работа – 90,7 академических часов;
- в форме практической подготовки – 0 академических часов;
- подготовка к экзамену – 8,7 академических часов

Форма аттестации - экзамен

Раздел/ тема дисциплины	Курс	Аудиторная контактная работа (в академических часах)			Самостоятельная работа студента	Вид самостоятельной работы	Форма текущего контроля успеваемости и промежуточной аттестации	Код компетенции
		Лек.	лаб. зан.	практ. зан.				
1. Начертательная геометрия								
1.1 Введение. Предмет и метод начертательной геометрии. Основные сведения о проецировании. Система трех плоскостей проекций. Задание точки на комплексном чертеже Монжа. Эпюр Монжа и его свойства. Взаимное расположение двух точек. Задание прямой линии на комплексном чертеже Монжа. Частные положения прямой в пространстве. Точка на прямой. Взаимное положение прямых. Определение натуральной величины отрезка и угла его наклона к плоскостям проекций.	1	1			30	- самостоятельное изучение учебной литературы, конспектов лекций; - работа с электронными библиотеками; - решение задач в рабочих тетрадях; - выполнение графической работы "Эпюр №1"; - работа с интернет - тестовыми системами (как в обучающем режиме, так и в режиме самоконтроля)	Задачи в рабочих тетрадях; Графическая работа "Эпюр№1"	ОПК-1.1, ОПК-1.2, ОПК-1.3

<p>1.2 Задание на чертеже Монжа плоскости. Частные положения плоскостей в пространстве. Точка и прямая в плоскости. Главные линии плоскости. Решение позиционных задач: взаимное положение плоскостей, взаимное положение прямой линии и плоскости. Задание на чертеже Монжа поверхности. Способы задания поверхностей. Классификация поверхностей (Поверхности линейчатые, винтовые, циклические. Многогранники). Понятие о контуре, очерке поверхности. Задание на чертеже Монжа поверхностей вращения. Позиционные задачи на построение проекций точек и линий,</p>	1		2	30	<p>- самостоятельное изучение учебной литературы, конспектов лекций; - работа с электронными библиотеками; - решение задач в рабочих тетрадях; - выполнение графической работы "Эпюр №1"; - работа с интернет - тестовыми системами (как в обучающем режиме, так и в режиме самоконтроля)</p>	Задачи в рабочих тетрадях; Графическая работа "Эпюр №1"	ОПК-1.1, ОПК-1.2, ОПК-1.3
<p>1.3 Сечение тел проецирующей плоскостью. Решение позиционных задач: пересечение проецирующей плоскости с поверхностью.</p>			2/2И	30,7	<p>- самостоятельное изучение учебной литературы, конспектов лекций; - работа с электронными библиотеками; - решение задач в рабочих тетрадях; - выполнение графической работы "Эпюр №2"; - работа с интернет - тестовыми системами (как в обучающем режиме, так и в режиме самоконтроля)</p>	Задачи в рабочих тетрадях; Графическая работа "Эпюр №2"	ОПК-1.1, ОПК-1.2, ОПК-1.3
<p>1.4 Промежуточная аттестация</p>						Экзамен	ОПК-1.1, ОПК-1.2, ОПК-1.3
<p>Итого по разделу</p>	2		4/2И	90,7			
<p>Итого за семестр</p>	2		4/2И	90,7		экзамен	
<p>Итого по дисциплине</p>	2		4/2И	90,7		экзамен	

5 Образовательные технологии

Для реализации предусмотренных видов учебной работы в качестве образовательных технологий в преподавании дисциплины «Начертательная геометрия» используется традиционная и модульно-компетентностная технологии. Для формирования представлений об основах начертательной геометрии, способах проецирования, методах построения чертежей трехмерных объектов; способах преобразования чертежа; основах инженерной графики; теоретических основ и правил построения изображений трехмерных форм и развития пространственного представления студентов используются: обзорные лекции – для систематизации и закрепления знаний по дисциплине, информационные – для ознакомления с основными положениями и алгоритмами решений задач, со стандартами и справочной литературой, лекции визуализации – для наглядного представления способов решения позиционных и метрических задач, построения различных изображений, проблемная – для развития исследовательских навыков и изучения способов решения задач. Лекционный материал закрепляется в ходе практических занятий, на которых выполняются групповые или индивидуальные задания по пройденной теме.

В рамках интерактивного обучения применяется IT-методы (использование сетевых мультимедийных учебников разработчиков программного обеспечения, электронных образовательных ресурсов по данной дисциплине, в том числе и ЭОР кафедры); метод обучения в сотрудничестве – прохождение всех этапов и методов получения изображения; проблемное обучение; индивидуальное обучение.

6 Учебно-методическое обеспечение самостоятельной работы обучающихся

Представлено в приложении 1.

7 Оценочные средства для проведения промежуточной аттестации

Представлены в приложении 2.

8 Учебно-методическое и информационное обеспечение дисциплины (модуля)

а) Основная литература:

1. Серга, Г. В. Начертательная геометрия : учебник / Г. В. Серга, И. И. Табачук, Н. Н. Кузнецова. — 3-е изд., испр. и доп. — Санкт-Петербург : Лань, 2018. — 444 с. — ISBN 978-5-8114-2781-9. — Текст : электронный // Лань : электронно-библиотечная система. — URL: <https://e.lanbook.com/book/101848> (дата обращения: 30.10.2020). — Режим доступа: для авториз. пользователей.

2. Серга, Г. В. Инженерная графика : учебник / Г. В. Серга, И. И. Табачук, Н. Н. Кузнецова ; под общей редакцией Г. В. Серги. — 2-е изд., испр. и доп. — Санкт-Петербург : Лань, 2018. — 228 с. — ISBN 978-5-8114-2856-4. — Текст : электронный // Лань : электронно-библиотечная система. — URL: <https://e.lanbook.com/book/103070> (дата обращения: 31.10.2020). — Режим доступа: для авториз. пользователей.

б) Дополнительная литература:

1. Инженерная графика : учебник / Н. П. Сорокин, Е. Д. Ольшевский, А. Н. Заикина, Е. И. Шибанова. — 6-е изд., стер. — Санкт-Петербург : Лань, 2016. — 392 с. — ISBN 978-5-8114-0525-1. — Текст : электронный // Лань : электронно-библиотечная система. — URL: <https://e.lanbook.com/book/74681> (дата обращения: 31.10.2020). — Режим доступа: для авториз. пользователей.

2. Лейкова, М. В. Инженерная компьютерная графика : методика решения проекционных задач с применением 3D-моделирования : учебное пособие / М. В. Лейкова, И. В. Бычкова. — Москва : МИСИС, 2016. — 92 с. — ISBN

978-5-87623-983-9. — Текст : электронный // Лань : электронно-библиотечная система. — URL: <https://e.lanbook.com/book/93600> (дата обращения: 31.10.2020). — Режим доступа: для авториз. пользователей.

3. Савельева И. А. Конспект лекций по дисциплине Инженерная и компьютерная графика : учебное пособие / И. А. Савельева ; МГТУ. - Магнитогорск : МГТУ, 2018. - 1 электрон. опт. диск (CD-ROM). — URL: <https://magtu.informsystema.ru/uploader/fileUpload?name=3653.pdf&show=dcatalogues/1/1526283/3653.pdf&view=true>. - Макрообъект. - Текст : электронный. – Макрообъект.

в) Методические указания:

1. Решетникова, Е. С. Практикум по дисциплинам «Начертательная геометрия и компьютерная графика», «Начертательная геометрия и инженерная графика», «Инженерная графика»: учебное пособие [для вузов] / Е. С. Решетникова, Е. А. Свистунова, И. А. Савельева ; Магнитогорский гос. технический ун-т им. Г. И. Носова. - Магнитогорск: МГТУ им. Г. И. Носова, 2020. - 1 CD-ROM. - ISBN 978-5-9967-1911-2. - Загл. с титул.экрана. - URL:

<https://magtu.informsystema.ru/uploader/fileUpload?name=4223.pdf&show=dcatalogues/1/1537346/4223.pdf&view=true> — Загл. с экрана.

2. Токарева, Т. В. Практикум по начертательной геометрии. Комплекс задач: учебное пособие / Т. В. Токарева, И. А. Савельева; МГТУ. - Магнитогорск: МГТУ, 2018. - 1 электрон. опт. диск (CD-ROM). - Режим доступа: <https://magtu.informsystema.ru/uploader/fileUpload?name=3542.pdf&show=dcatalogues/1/1515184/3542.pdf&view=true> — Загл. с экрана.

3. Кочукова, О. А. Позиционные задачи в начертательной геометрии : учебное пособие / О. А. Кочукова, Е. Б. Скурихина ; МГТУ. - Магнитогорск : МГТУ, 2016. - 1 электрон. опт. диск (CD-ROM). - URL:

<http://magtu.informsystema.ru/uploader/fileUpload?name=2373.pdf&show=dcatalogues/1/1130047/2373.pdf&view=true> - Макрообъект. - Текст : электронный.

4. Денисюк, Н. А. Поверхности в графическом редакторе КОМПАС-График : учебное пособие / Н. А. Денисюк, Т. В. Токарева ; МГТУ. - Магнитогорск : МГТУ, 2016. - 1 электрон. опт. диск (CD-ROM). - URL: <http://magtu.informsystema.ru/uploader/fileUpload?name=2340.pdf&show=dcatalogues/1/1129979/2340.pdf&view=true> - Макрообъект. - Текст : электронный.

г) Программное обеспечение и Интернет-ресурсы:

Программное обеспечение

Наименование ПО	№ договора	Срок действия лицензии
MS Office 2007 Professional	№ 135 от 17.09.2007	бессрочно
7Zip	свободно распространяемое ПО	бессрочно
АСКОН Компас 3D в.16	Д-261-17 от 16.03.2017	бессрочно
FAR Manager	свободно распространяемое ПО	бессрочно

Профессиональные базы данных и информационные справочные системы

Название курса	Ссылка
----------------	--------

Электронная база периодических изданий East View Information	https://dlib.eastview.com/
Поисковая система Академия Google (Google Scholar)	URL: https://scholar.google.ru/
Национальная информационно-аналитическая система – Российский индекс	URL: https://elibrary.ru/project_risc.asp
Информационная система - Единое окно доступа к информационным	URL: http://window.edu.ru/
Российская Государственная библиотека. Каталоги	https://www.rsl.ru/ru/4readers/catalogues/
Электронные ресурсы библиотеки МГТУ им. Г.И. Носова	https://magtu.informsystema.ru/Marc.html?locale=ru

9 Материально-техническое обеспечение дисциплины (модуля)

Материально-техническое обеспечение дисциплины включает:

Учебные аудитории для проведения занятий лекционного типа. Оснащение: Мультимедийные средства хранения, передачи и представления информации. Учебные аудитории для проведения практических занятий, групповых и индивидуальных консультаций, текущего контроля и промежуточной аттестации: аудитории и компьютерные классы. Оснащение: Доска, мультимедийный проектор, чертежные столы, наглядные материалы: плакаты, демонстрационные макеты, стенды Персональные компьютеры с пакетом MS Office, Компас-3D и др. графическими пакетами, выходом в Интернет и доступом в электронную информационно-образовательную среду университета.

Помещения для самостоятельной работы обучающихся: компьютерные классы; читальные залы библиотеки. Оснащение: Персональные компьютеры с пакетом MS Office, КОМПАС-3D и др. графическими пакетами, выходом в Интернет и с доступом в электронную информационно-образовательную среду университета.

Помещения для хранения и профилактического обслуживания учебного оборудования: лаборатория графики. Оснащение: дидактические материалы: стенды, макеты наглядные материалы

Учебно-методическое обеспечение самостоятельной работы обучающихся

Самостоятельная работа предусматривает:

- подготовку к практическим занятиям, изучение необходимых разделов в конспектах, учебных пособиях и методических указаниях; работа со справочной литературой

- исправление ошибок, замечаний, оформление чертежей.

Самостоятельная работа в ходе аудиторных занятий предполагает: изучение и повторение теоретического материала по темам лекций (по конспектам и учебной литературе, методическим указаниям), решение задач, выполнение индивидуальных графических работ.

Самостоятельная работа под контролем преподавателя предполагает подготовку конспектов и выполнение необходимых расчетов по разделам дисциплины, решение и проверка преподавателем задач, графических работ, работа с методической литературой.

Внеаудиторная самостоятельная работа студентов предполагает подготовку к практическим занятиям, подготовку к контрольным работам, выполнение практических заданий (графических работ), изучение необходимых разделов в конспектах, учебных пособиях и методических указаниях; работа со справочной литературой, исправление ошибок, замечаний, оформление чертежей.

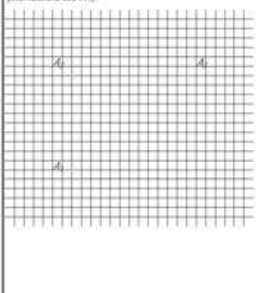
По данной дисциплине предусмотрены различные виды контроля результатов обучения: *текущий* контроль (еженедельная проверка выполнения заданий и работы с учебной литературой), *периодический* контроль (контрольные работы, задачи и графические работы) по каждой теме дисциплины, *итоговый* контроль в виде экзамена.

Перечень контрольных работ для периодической аттестации:

Контрольная работа №1 по теме «Точка. Прямая. Плоскость»

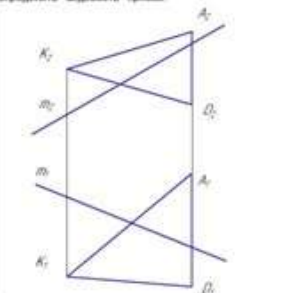
Группа _____ Фамилия _____


1. Построить точку B относительно точки A по координатам A(30; 20). Найти натуральную величину отрезка AB и угол наклона его к П₁.



Группа _____ Фамилия _____

1. Найти точку пересечения прямой m с плоскостью и определить видимость, прямой.





Контрольная работа №2 по теме «Пересечение поверхности плоскостью»

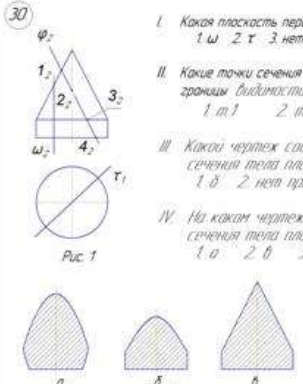
30

I. Какая плоскость пересекает конус по гиперболе (рис. 1)?
1. ω 2. τ 3. нет правильного ответа 4. φ

II. Какие точки сечения плоскостью φ являются точками границы видимости конуса для П₂?
1. m, l 2. m, k 3. m, z 4. m, z

III. Какой чертеж соответствует натуральной величине сечения тела плоскостью φ ?
1. б 2. нет правильного ответа 3. в 4. и

IV. На каком чертеже изображена натуральная величина сечения тела плоскостью ω ?
1. а 2. в 3. б 4. нет правильного ответа

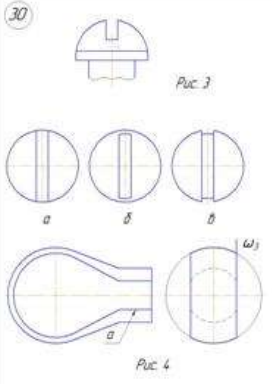


30

V. Какое изображение является горизонтальной проекцией детали (рис. 3)?
1. нет такого 2. в 3. б 4. а

VI. По какой линии расколется плоскость среза ω конической поверхности детали (рис. 4)?
1. окружность 2. гипербола 3. прямая 4. парабола

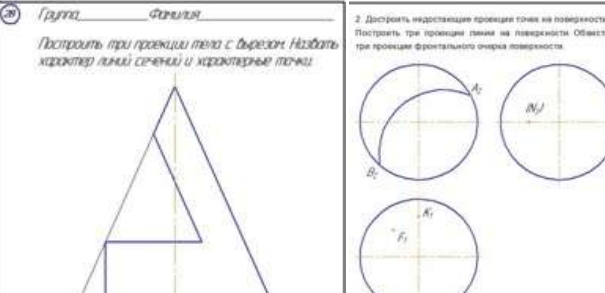
VII. Какое наименование имеет линия среза поверхности а (рис. 4)?
1. гипербола 2. парабола 3. окружность 4. прямая



Группа _____ Фамилия _____

2. Построить при проекции тела с вырезом. Изобразить характер линий сечения и характерные точки.

3. Достроить недостающие проекции точек на поверхности. Построить три проекции линии на поверхности. Обозначить три проекции фронтального очертания поверхности.

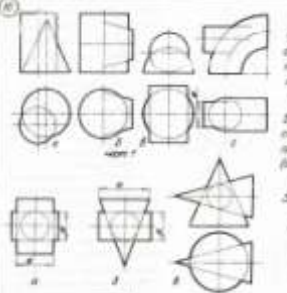


Контрольная работа №3 по теме «Взаимное пересечение поверхностей»

1. На каком чертеже изображены фронтальная и профильная проекции детали? (рис. 1)

2. На каком чертеже для построения линии пересечения поверхностей использованы проекции точек? (рис. 2)

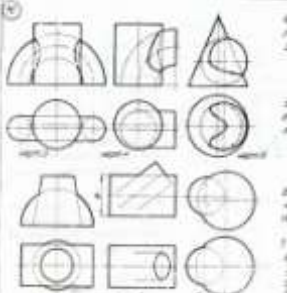
3. Какую линию пересечения поверхностей при пересечении конуса и цилиндра можно использовать? (рис. 3)



4. Какую линию пересечения поверхностей можно использовать для построения линии пересечения? (рис. 4)


5. Какую линию пересечения поверхностей можно использовать для построения линии пересечения? (рис. 5)

6. Какую линию пересечения поверхностей можно использовать для построения линии пересечения? (рис. 6)



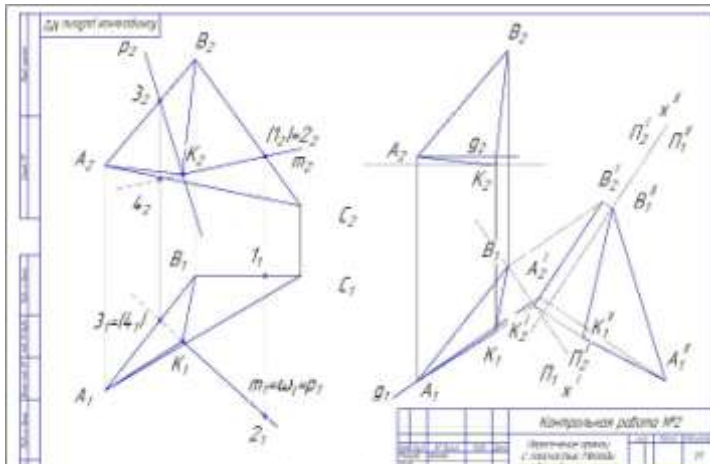
Группа _____ Фамилия _____

Построить три проекции линии пересечения поверхностей. Изобразить характерные точки.

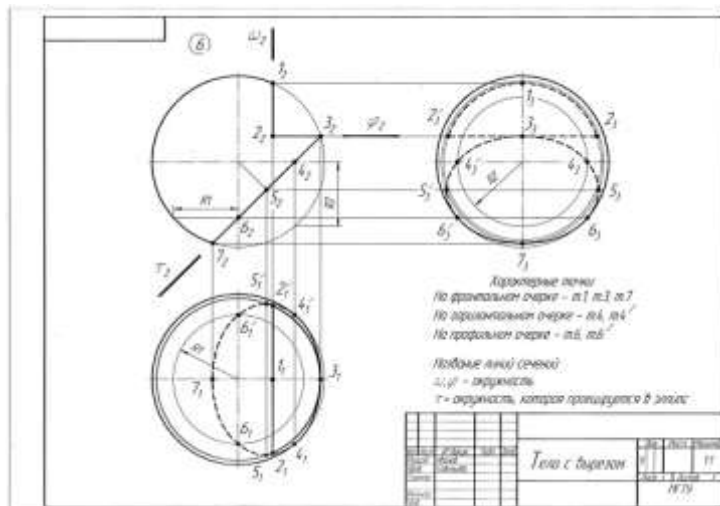


Перечень практических графических работ для текущего контроля:

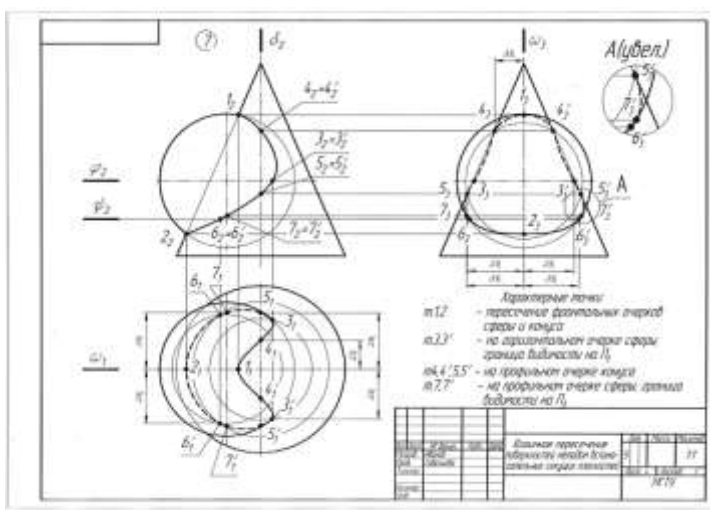
Графическая работа «Эпюр №1»



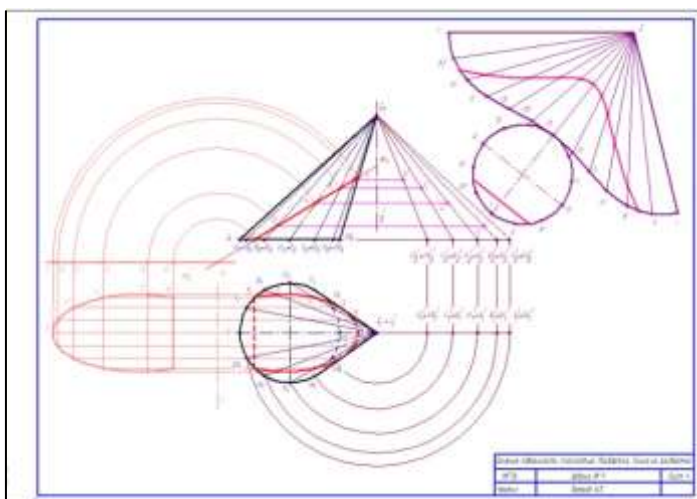
Графическая работа «Эпюр №2»



Графическая работа «Эпюр №3»

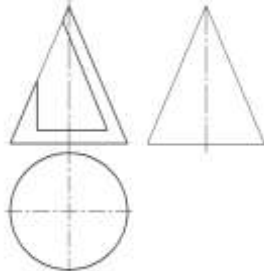


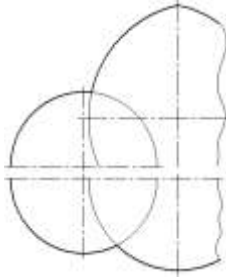
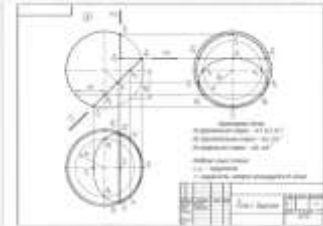
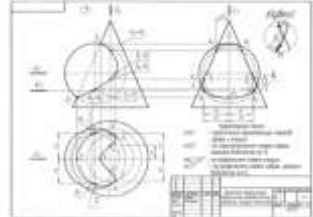
Графическая работа «Эпюр №4»



Оценочные средства для проведения промежуточной аттестации

Код индикатора	Индикатор достижения компетенции	Оценочные средства
ОПК-8	Способен работать с программным обеспечением общего, специального назначения и моделирования горных и геологических объектов	
ОПК-8.1	Выбирает программное обеспечения для моделирования горных и геологических объектов	<p>Перечень теоретических вопросов для экзамена:</p> <ol style="list-style-type: none"> 1. Какие графические программы применяют при решении задач по начертательной геометрии. 2. Какие операции применяют при моделировании поверхностей. 3. Виды проецирования. 4. Комплексный чертёж Монжа. Закономерности комплексного чертежа. 5. Абсолютные и относительные координаты точек. 6. Изображение на комплексном чертеже прямых общего и частного положений. Привести примеры. 7. Взаимное положение прямых. Изображение их на эпюре. 8. Изображение на комплексном чертеже плоскостей общего и частного положений. Привести примеры. 9. Условия принадлежности: <ol style="list-style-type: none"> а) точки прямой; б) прямой и точки плоскости. Показать на примерах. 10. Главные линии плоскости. Их определения. Показать на примерах. 11. Условие параллельности прямой и плоскости. 12. Пересечение прямой линии с плоскостью. Перечислить этапы построения точки пересечения прямой с плоскостью общего положения. Привести пример. Определение

		<p>видимости прямой с помощью конкурирующих точек.</p> <p>13. Поверхность. Образование. Задание поверхности вращения очерками. Построение точек и линий на поверхностях вращения. Привести примеры.</p> <p>14. Сечения цилиндра плоскостью.</p> <p>15. Сечения конуса плоскостью.</p> <p>16. Сечения сферы плоскостью.</p> <p>17. Многогранники. Задание их на чертеже. Сечение многогранника плоскостью. Привести примеры сечений пирамиды и призмы проецирующей плоскостью</p> <p>18. Метод замены плоскостей проекций. Преобразования прямой общего положения в прямую уровня и проецирующую. Привести пример.</p> <p>19. Метод замены плоскостей проекций. Преобразования плоскости общего положения в плоскость проецирующую и уровня. Привести пример.</p> <p>20. Метод вращения. Преобразования прямой общего положения в прямую уровня и проецирующую. Привести пример.</p> <p>21. Метод вращения. Преобразования плоскости общего положения в плоскость проецирующую и уровня. Привести пример.</p> <p>22. Построение линии пересечения поверхностей методом вспомогательных секущих плоскостей. Привести пример.</p> <p>23. Построение линии пересечения поверхностей, если одна из них - проецирующий цилиндр. Привести пример.</p> <p>24. Частные случаи пересечения поверхностей. Теорема Монжа.</p> <p>25. Развёртка цилиндра. Построение точек и линий на развёртке.</p> <p>26. Развёртка конуса. Построение точек и линий на развёртке.</p> <p>При объяснении любого вопроса следует приводить примеры, построения.</p> <p>Примерные задачи:</p> <p>1. Построить три проекции конуса с вырезом. Записать характерные точки и характер линий сечений.</p> 
--	--	---

		<p>2. Применяя графический редактор построить линии пересечения поверхностей. Записать характерные точки. Показать выносной элемент.</p> 
ОПК-8.2	<p>Осуществляет моделирование, расчет параметров горных и геологических объектов, проводит анализ полученных результатов с использованием программного обеспечения общего и специального назначения</p>	<p>Примерные задания на решение задач на моделирование:</p> <p>1. Построить три проекции сферы с вырезом с 3D модели используя соответствующее программное обеспечение</p>  <p>2. Построить три проекции пересекающихся поверхностей с 3D модели используя соответствующее программное обеспечение</p> 

б) Порядок проведения промежуточной аттестации, показатели и критерии оценивания:

Промежуточная аттестация по дисциплине «Начертательная геометрия» включает теоретические вопросы, позволяющие оценить уровень усвоения обучающимися знаний, и практические задания, выявляющие степень сформированности умений и владений, проводится в форме экзамена.

Экзамен по данной дисциплине проводится в устной форме по экзаменационным билетам, каждый из которых включает один теоретический вопрос и две графические задачи.

Показатели и критерии оценивания экзамена:

– на оценку **«отлично»** (5 баллов) – обучающийся демонстрирует высокий уровень сформированности компетенций, всестороннее, систематическое и глубокое знание учебного материала, свободно выполняет практические задания, свободно оперирует знаниями, умениями, применяет их в ситуациях повышенной сложности. Он должен показать высокий уровень знаний не только на уровне воспроизведения и объяснения информации, решение метрических и позиционных задач, но и выполнение решений состоящих из комплексных заданий, включающих выбор методики решения, построение различными способами и нахождение нестандартных творческих решений

- на оценку **«хорошо»** (4 балла) – обучающийся демонстрирует средний уровень сформированности компетенций: основные знания, умения освоены, но допускаются незначительные ошибки, неточности, затруднения при аналитических операциях, переносе знаний и умений на новые, нестандартные ситуации. Он должен показать знания не только на уровне воспроизведения и объяснения информации, но и навыки решения задач, нахождения решений изученными методиками, применительно к нетиповой задаче, выбрать наиболее удобную методику решения и построения графических решений
- на оценку **«удовлетворительно»** (3 балла) – обучающийся демонстрирует пороговый уровень сформированности компетенций: в ходе контрольных мероприятий допускаются ошибки, проявляется отсутствие отдельных знаний, умений, навыков, обучающийся испытывает значительные затруднения при оперировании знаниями и умениями при их переносе на новые ситуации. Он должен показать знания на уровне воспроизведения и объяснения решения поставленных заданий, поиск методик решения позиционных или метрических задач
- на оценку **«неудовлетворительно»** (2 балла) – обучающийся демонстрирует знания не более 20% теоретического материала, допускает существенные ошибки, не может показать интеллектуальные навыки решения простых задач.
- на оценку **«неудовлетворительно»** (1 балл) – обучающийся не может показать знания на уровне воспроизведения и объяснения информации, не может показать интеллектуальные навыки решения простых задач.