

319-22



МИНИСТЕРСТВО НАУКИ И ВЫСШЕГО ОБРАЗОВАНИЯ
РОССИЙСКОЙ ФЕДЕРАЦИИ

Федеральное государственное бюджетное образовательное учреждение
высшего образования
«Магнитогорский государственный технический университет им. Г.И. Носова»



УТВЕРЖДАЮ
Директор ИММиМ
А.С. Савинов

15.02.2022 г.

РАБОЧАЯ ПРОГРАММА ДИСЦИПЛИНЫ (МОДУЛЯ)

ТЕОРЕТИЧЕСКАЯ МЕХАНИКА

Направление подготовки (специальность)
23.05.04 Эксплуатация железных дорог

Направленность (профиль/специализация) программы
23.05.04 Промышленный транспорт

Уровень высшего образования - специалитет

Форма обучения
заочная

Институт/ факультет	Институт металлургии, машиностроения и материалобработки
Кафедра	Механики
Курс	2

Магнитогорск
2022 год

317-22

Рабочая программа составлена на основе ФГОС ВО - специалитет по специальности 23.05.04 Эксплуатация железных дорог (приказ Минобрнауки России от 27.03.2018 г. № 216)

Рабочая программа рассмотрена и одобрена на заседании кафедры Механики
14.02.2022, протокол № 9

Зав. кафедрой _____ А.С. Савинов

Рабочая программа одобрена методической комиссией ИММиМ
15.02.2022 г. протокол № 6

Председатель _____ А.С. Савинов

Согласовано:

Зав. кафедрой Логистика и управление транспортными системами

Корнилов С.Н. Корнилов

Рабочая программа составлена:

ст. преподаватель кафедры Механики, _____ А.С. Постникова

Рецензент:

директор ЗАО НПО "ЦХТ", канд. техн. наук _____ В.П. Дзюба

1 Цели освоения дисциплины (модуля)

Целью освоения дисциплины «Теоретическая механика» является обучить будущих специалистов знаниям общих законов механического движения и механического взаимодействия материальных тел, необходимых для расчетов в профессиональной деятельности.

2 Место дисциплины (модуля) в структуре образовательной программы

Дисциплина Теоретическая механика входит в обязательную часть учебного плана образовательной программы.

Для изучения дисциплины необходимы знания (умения, владения), сформированные в результате изучения дисциплин/ практик:

Физика

Теория вероятностей и математическая статистика

Начертательная геометрия

Высшая математика

Знания (умения, владения), полученные при изучении данной дисциплины будут необходимы для изучения дисциплин/практик:

Соппротивление материалов

Транспортно-грузовые системы

Специальные виды промышленного транспорта

Проектная деятельность

3 Компетенции обучающегося, формируемые в результате освоения дисциплины (модуля) и планируемые результаты обучения

В результате освоения дисциплины (модуля) «Теоретическая механика» обучающийся должен обладать следующими компетенциями:

Код индикатора	Индикатор достижения компетенции
ОПК-1	Способен решать инженерные задачи в профессиональной деятельности с использованием методов естественных наук, математического анализа и моделирования
ОПК-1.1	Владеет навыками использования современных информационных технологий для повышения квалификации профессиональной деятельности
ОПК-1.2	Применяет математические и естественнонаучные знания в профессиональной деятельности
ОПК-1.3	Моделирует процессы функционирования систем промышленного транспорта для решения конкретных инженерных задач

4. Структура, объём и содержание дисциплины (модуля)

Общая трудоемкость дисциплины составляет 3 зачетных единиц 108 акад. часов, в том числе:

- контактная работа – 10,9 акад. часов;
- аудиторная – 8 акад. часов;
- внеаудиторная – 2,9 акад. часов;
- самостоятельная работа – 88,4 акад. часов;
- в форме практической подготовки – 0 акад. час;
- подготовка к экзамену – 8,7 акад. час

Форма аттестации - экзамен

Раздел/ тема дисциплины	Курс	Аудиторная контактная работа (в акад. часах)			Самостоятельная работа студента	Вид самостоятельной работы	Форма текущего контроля успеваемости и промежуточной аттестации	Код компетенции
		Лек.	лаб. зан.	практ. зан.				
1. раздел 1 Статика								
1.1 Основные понятия и аксиомы статики. Система сходящихся сил. Произвольная система сил. Центр тяжести твердого тела	2	1		1	28	Работа с литературой, выполнение практических заданий	Выполнение контрольной работы	ОПК-1.1, ОПК-1.2, ОПК-1.3
Итого по разделу		1		1	28			
2. Раздел 2 Кинематика								
2.1 Кинематика точки. Простейшие виды движения твердого тела. Сложное движение точки. Плоскопараллельное движение твердого тела	2	1		2/0,8И	28	Работа с литературой, выполнение практических заданий	Выполнение контрольной работы	ОПК-1.1, ОПК-1.2, ОПК-1.3
Итого по разделу		1		2/0,8И	28			
3. Раздел 3 Динамика								
3.1 Динамика. Аксиомы динамики. Динамика точки. Динамика механической системы. Теоремы динамики. Принципы механики.	2	2		1/0,8И	32,4	Работа с литературой, выполнение практических заданий	Выполнение контрольной работы	ОПК-1.1, ОПК-1.2, ОПК-1.3
Итого по разделу		2		1/0,8И	32,4			
Итого за семестр		4		4/1,6И	88,4		экзамен	
Итого по дисциплине		4		4/1,6И	88,4		экзамен	

5 Образовательные технологии

Для реализации предусмотренных видов учебной работы в качестве образовательных технологий в преподавании дисциплины «Теоретическая механика» используются традиционные образовательные технологии, которые ориентируются на организацию образовательного процесса, предполагающего прямую трансляцию знаний от преподавателя к обучающемуся (преимущественно на основе объяснительно-иллюстративных методов обучения). Учебная деятельность обучающегося носит в таких условиях, как правило, репродуктивный характер.

Формы учебных занятий с использованием традиционных технологий:

Информационная лекция – последовательное изложение материала в дисциплинарной логике, осуществляемое преимущественно вербальными средствами.

Практическое занятие, посвященное освоению конкретных умений и навыков по предложенному алгоритму.

6 Учебно-методическое обеспечение самостоятельной работы обучающихся

Представлено в приложении 1.

7 Оценочные средства для проведения промежуточной аттестации

Представлены в приложении 2.

8 Учебно-методическое и информационное обеспечение дисциплины (модуля)

а) Основная литература:

1. Вильке, В. Г. Теоретическая механика : учебник и практикум для вузов / В. Г. Вильке. — 4-е изд., перераб. и доп. — Москва : Издательство Юрайт, 2020. — 311 с. — (Высшее образование). — ISBN 978-5-534-03481-3. — Текст : электронный // ЭБС Юрайт [сайт]. — URL: <https://urait.ru/bcode/450860> (дата обращения: 23.06.2020).

2. Диевский, В. А. Теоретическая механика : учебное пособие / В. А. Диевский. — 4-е изд., испр. и доп. — Санкт-Петербург : Лань, 2016. — 336 с. — ISBN 978-5-8114-0606-7. — Текст : электронный // Лань : электронно-библиотечная система. — URL: <https://e.lanbook.com/book/71745> (дата обращения: 23.06.2020). — Режим доступа: для авториз. пользователей

3. Диевский, В. А. Теоретическая механика. Сборник заданий : учебное пособие / В. А. Диевский, И. А. Малышева. — 4-е изд., стер. — Санкт-Петербург : Лань, 2018. — 192 с. — ISBN 978-5-8114-0709-5. — Текст : электронный // Лань : электронно-библиотечная система. — URL: <https://e.lanbook.com/book/98236> (дата обращения: 23.06.2020). — Режим доступа: для авториз. пользователей

б) Дополнительная литература:

1. Бабичева, И. В. Теоретическая механика. Примеры и задания для самостоятельной работы : учебное пособие / И. В. Бабичева, И. А. Абрамова. — Санкт-Петербург : Лань, 2020. — 208 с. — ISBN 978-5-8114-4317-8. — Текст : электронный // Лань : электронно-библиотечная система. — URL: <https://e.lanbook.com/book/138154> (дата обращения: 23.06.2020). — Режим доступа: для авториз. пользователей.

2. Литвинова, Э. В. Теоретическая механика: учебно-методическое пособие для выполнения расчетно-графической работы по статике / Литвинова Э. В., Пшеничная-Ажермачёва К. С. - Москва : НИЦ ИНФРА-М, 2018. - 74 с. - (Крымский федеральный университет 100 лет). - ISBN 978-5-16-106881-6 (online). - Текст : электронный. - URL: <https://znanium.com/catalog/product/978523> (дата обращения: 23.06.2020). – Режим доступа: по подписке.

3. Теоретическая механика. Руководство по решению задач повышенной

сложности : учебное пособие / В. С. Бондарь, В. Г. Рябов, В. К. Петров, Г. И. Норицина. — Санкт-Петербург : Лань, 2020. — 368 с. — ISBN 978-5-8114-4218-8. — Текст : электронный // Лань : электронно-библиотечная система. — URL: <https://e.lanbook.com/book/133895> (дата обращения: 23.06.2020). — Режим доступа: для авториз. пользователей.

4. Цыви́льский, В. Л. Теоретическая механика: учебник / Цыви́льский В. Л. - 5-е изд., перераб. и доп. - Москва : КУРС, НИЦ ИНФРА-М, 2018. - 368 с. - ISBN 978-5-16-104227-4. - Текст : электронный. - URL: <https://znanium.com/catalog/product/939531> (дата обращения: 23.06.2020). – Режим доступа: по подписке.

в) Методические указания:

1. Статика (конспект лекций по дисциплине «ТМ» для обучающихся дневной и заочной форм обучения): 2008г., Н.Н. Хоменко, А.С. Тубольцева, А.С. Савинов — 24л.
2. Определение коэффициента трения материала в различных температурных условиях: 2009г., А.С. Савинов, А.С. Тубольцева, С.В. Решетникова- 16л.
3. Теоретическая механика. Метод, указания и контрольные задания для обучающийсяов заочной формы обучения): 2009г., О.С. Железков, Н.Н. Хоменко, А.С. Савинов, А.С. Тубольцева, К.И. Шишкина-60л.
4. Теоретическая механика. Метод, указания и контрольные задания для обучающийсяов всех специальностей заочного факультета): 2010г., О.С. Железков, Н.Н. Хоменко, А.С. Савинов, А.С. Тубольцева, К.И. Шишкина — 36л.
5. «Рабочая тетрадь» метод. указания по дисциплине «Теоретическая механика» для обучающийсяов немеханических специальностей: 2010г., Н.Н. Хоменко, А.С., Савинов, А.С. Тубольцева - 64 л.
6. Практикум по теоретической механике: 2011г., А.С.Савинов, О.А. Осипова, С.В. Решетникова, О.В. Савинкина— 172 л.
7. Осипова О.А., Решетникова С. В., Савинкина О.В., Савинов А. С., Практикум по теоретической механике: Изд-во. Магнитогорск. гос. техн.ун-та им. Г.И. Носова , 2011. 172 с.
8. Е.Г. Пшеничная, О.А. Осипова. Кинематика: методические указания и контрольные задания по дисциплине «Теоретическая механика» для студентов-заочников горных, строительных, механических, технологических и энергетических специальностей. Магнитогорск: Изд-во Магнитогорск. гос. техн. ун-та им. Г.И. Носова, 2014. 46 с.
9. Е.Г. Пшеничная, О.А. Осипова. Статика: методические указания и контрольные задания по дисциплине «Теоретическая механика» для студентов-заочников горных, строительных, механических, технологических и энергетических специальностей. Магнитогорск: Изд-во Магнитогорск. гос. техн. ун-та им. Г.И. Носова, 2014. 26 с.
10. Е.Г. Пшеничная, О.А. Осипова. Динамика: методические указания и контрольные задания по дисциплине «Теоретическая механика» для студентов заочников горных, строительных, механических, технологических и энергетических специальностей. Магнитогорск: Изд-во Магнитогорск. гос. техн. ун-та им. Г.И. Носова, 2014. 44 с.
11. Б.А. Борохович Уравнения Лагранжа второго рода в примерах и задачах: учеб. пособие / Б.А. Борохович. Магнитогорск: Изд-во Магнитогорск. гос. ун-та им. Г.И. Но-сова. 2015. 88с.

12. Н.Н. Хоменко, Б.Б. Зарицкий, К.А. Фролушкина Определение центра тяжести тела произвольной формы: методические указания по дисциплине «Теоретическая механика» для студентов всех форм обучения. Магнитогорск: Изд-во Магнитогорск. гос. ун-та им. Г.И. Носова. 2013. 10с.

13. О.С. Осипова Плоскопараллельное движение твердого тела: методические указания по дисциплине «Теоретическая механика» для студентов всех форм обучения. Магнитогорск: Изд-во Магнитогорск. гос. ун-та им. Г.И. Носова. 2013. 30с.

14. А.С.Савинов, А.С. Тубольцева, Н.Н. Хоменко Произвольная плоская система сил: методические указания по дисциплине «Теоретическая механика» для студентов всех технических специальностей всех форм обучения. Изд-во Магнитогорск. гос. ун-та им. Г.И. Носова. 2013. 10с.

15. Пшеничная Е.Г., Постникова А.С. Теоретическая механика: Задачник. Магнитогорск: Изд-во Магнитогорск. гос. техн. ун-та им. Г.И. Носова, 2018.-103с.

г) Программное обеспечение и Интернет-ресурсы:

Программное обеспечение

Наименование ПО	№ договора	Срок действия лицензии
MS Office 2007 Professional	№ 135 от 17.09.2007	бессрочно
7Zip	свободно распространяемое ПО	бессрочно
FAR Manager	свободно распространяемое ПО	бессрочно

Профессиональные базы данных и информационные справочные системы

Название курса	Ссылка
Поисковая система Академия Google (Google Scholar)	URL: https://scholar.google.ru/
Информационная система - Единое окно доступа к информационным ресурсам	URL: http://window.edu.ru/

9 Материально-техническое обеспечение дисциплины (модуля)

Материально-техническое обеспечение дисциплины включает:

Учебные аудитории для проведения занятий лекционного типа Мультимедийные средства хранения, передачи и представления информации

Учебные аудитории для проведения практических занятий, групповых и индивидуальных консультаций, текущего контроля и промежуточной аттестации Доска, мультимедийный проектор, экран.

Помещения для самостоятельной работы обучающихся Персональные компьютеры с пакетом MS Office, выходом в Интернет и с доступом в электронную информационно-образовательную среду университета

Помещение для хранения и профилактического обслуживания учебного оборудования Стеллажи для хранения учебно-методических пособий и учебно-методической документации

6 Учебно-методическое обеспечение самостоятельной работы обучающихся

По дисциплине «Теоретическая механика» предусмотрено выполнение контрольной работы.

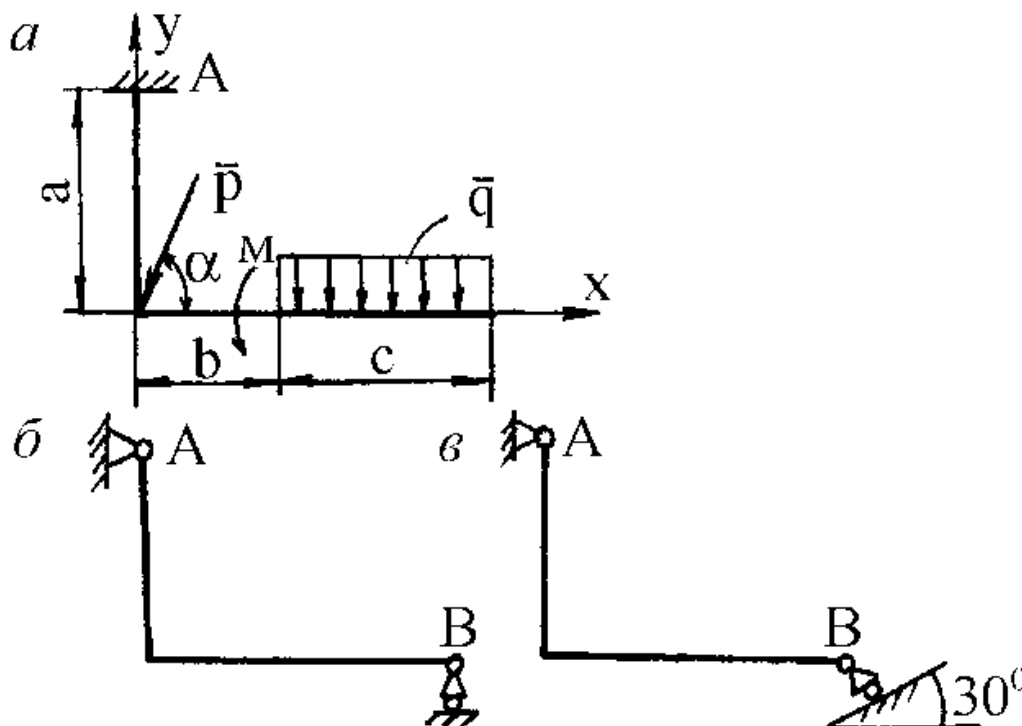
Самостоятельная работа

Задача на равновесие твердого тела (бруса) с осью в виде ломаной линии, находящегося под действием плоской системы сил, линии действия которых расположены как угодно в одной плоскости.

При вычислении момента силы P относительно выбранной точки удобно применить теорему Вариньона о моменте равнодействующей. Для этого силу нужно разложить на две составляющие по горизонтальному и вертикальному направлениям, а затем найти момент силы P относительно точки как сумму моментов этих составляющих относительно той же точки.

Равномерно распределенная нагрузка характеризуется интенсивностью нагрузки (силой, приходящейся на единицу длины) и обозначается обычно буквой q . Равнодействующая распределенной нагрузки в общем случае равна площади эпюры нагрузки и приложена в центре тяжести этой площади.

P , кН	α , °	q , кН/м	M , кН*м	a , м	b , м	c , м
10	30	4	40	2	1	3



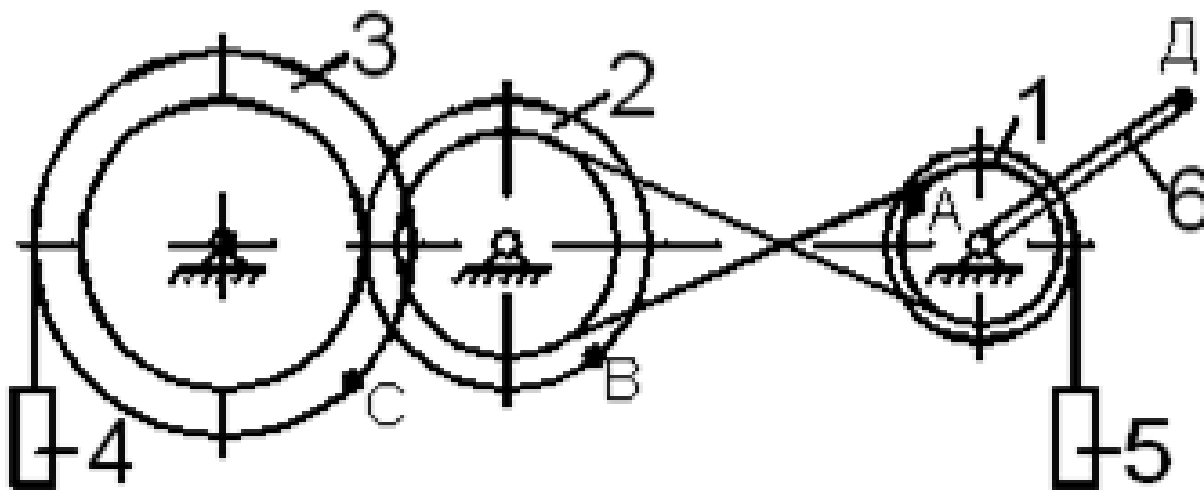
1. Механизм состоит из ступенчатых колес 1 – 3, находящихся в зацеплении или связанных ременной передачей, грузов 4 и 5 и стрелки 6, жестко связанной с соответствующим колесом. Радиусы ступеней колес равны соответственно: колеса 1 – $r_1 = 6$ см, $R_1 = 8$ см; колеса 2 – $r_2 = 8$ см, $R_2 = 12$ см; колеса 3 – $r_3 = 16$ см, $R_3 = 18$ см; длина стрелки L (рис. 2.1-2.10).

2. В табл. 3 указан закон движения или закон изменения скорости ведущего звена, где $\varphi_1(t)$ – закон вращения колеса 1; $S_4(t)$ – закон движения груза 4; $\omega_2(t)$ – закон изменения угловой скорости колеса 2; $V_5(t)$ – закон изменения скорости груза 5; и т.д. (φ – в радианах, S – в см, t – в с.). Положительное направление φ и ω – против хода часовой стрелки, а S_4 , S_5 , V_4 и V_5 – вниз.

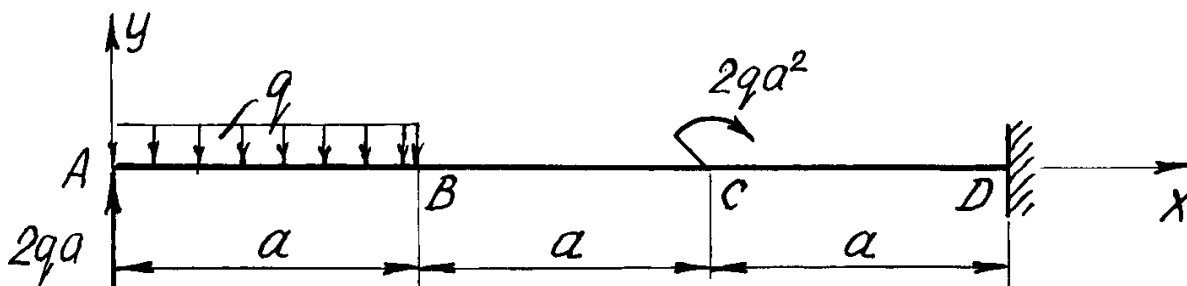
Найти в момент времени t_1 скорости и ускорения соответствующих точек и поступательно движущихся тел (столбцы 3 и 4 табл. 3), а также угловые скорости и ускорения вращающихся тел.

Данные к заданию К-2

Алфавит	Дано	Найти		L, м	Рис.
		скорости	ускорения		
а б в	$\varphi_2 = 2t - 9$	V_D, V_4, ω_1	a_D, a_4, ε_1	20	0
г д е ё	$\varphi_1 = 7t - 3t^2$	V_D, V_5, ω_2	a_D, a_4, ε_2	22	1
ж з и й	$S_4 = 2t^2 - 5t$	V_B, V_C, V_D	a_D, a_4, ε_2	24	2



1. Определить реакции связей, возникающих под действием заданных нагрузок.



q, кН/м	a, м
10	3

Тема «Динамика»

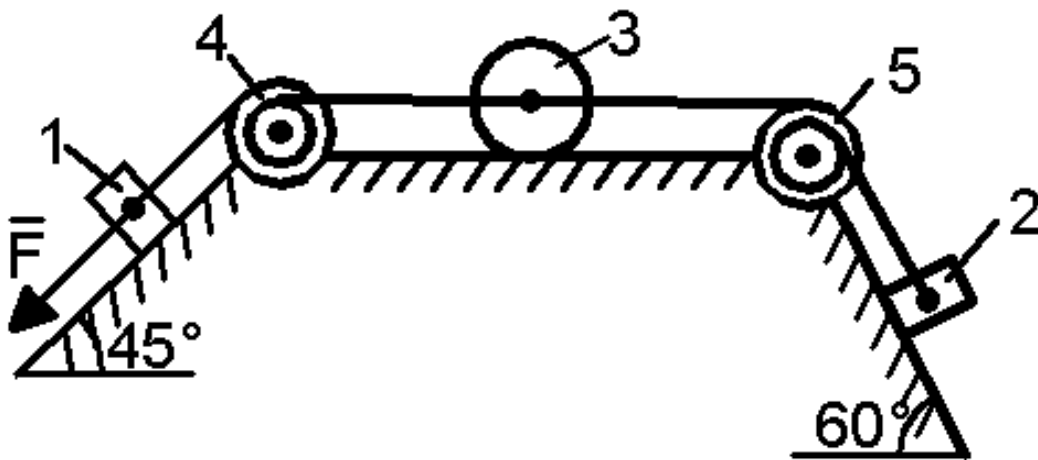
1. Применение теоремы об изменении кинетической энергии

Механическая система состоит из грузов 1 и 2 (коэффициент трения грузов о плоскость $f = 0,1$), сплошного однородного цилиндрического катка 3 и ступенчатых шкивов 4 и 5 с радиусами ступеней $R_4 = 0,3$ м, $r_4 = 0,1$ м,

$R_5 = 0,2$ м, $r_5 = 0,1$ м (массу каждого шкива считать равномерно распределенной по его внешнему ободу) (рис. 1.1 – 1.10). Тела системы соединены друг с другом нитями, участки нитей параллельны соответствующим плоскостям. Под действием силы $F = f(s)$, зависящей от перемещения точки приложения силы, система приходит в движение из состояния покоя. При движении системы на шкив 4 действует постоянный момент сил сопротивления, равный M_4 , а момент силы сопротивления $M_5 = 0$, при этом масса шкива 4 равна нулю. Определить значение искомой величины (табл. 1) в тот момент времени, когда перемещение точки приложения силы \bar{F} равно s_1 . V_1 – скорость груза 1; V_{C3} – скорость центра масс катка 3; ω_4 – угловая скорость тела 4 и т.д.

Данные к заданию Д-1

Алфавит	m_1 , кг	m_2 , кг	m_3 , кг	m_5 , кг	M_4 , Н·м	$F = f(s)$, Н	s_1 , м	Рис.	Найти
а б в	2	8	4	6	0,2	$50(2+3s)$	1,	1	V_1
г д е ё	6	9	2	8	0,6	$20(5+2s)$	1,	2	ω_5
ж з и й	9	4	6	7	0,1	$80(3+2s)$	1,	3	V_{C3}
к л м	9	2	4	10	0,3	$40(4+5s)$	1,	4	V_2



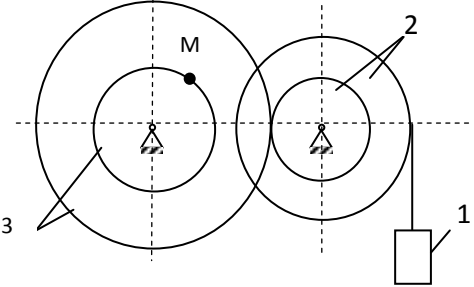
Вопросы для самопроверки:

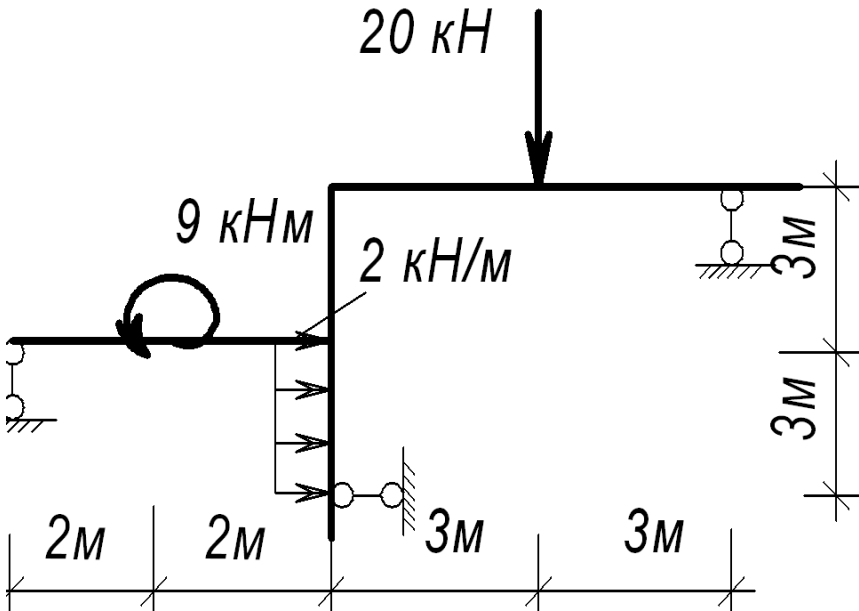
1. Основные понятия и аксиомы статики.
2. Связи и их реакции.
3. Методика решения задач статики.
4. Момент силы относительно точки.
5. Теорема о моменте равнодействующей (теорема Вариньона).
6. Пара сил. Свойства пар сил. Момент пары сил.
7. Главный вектор и главный момент произвольной системы сил. Основная теорема статики.
8. Аналитическое определение главного вектора и главного момента произвольной плоской системы сил.
9. Условия и уравнения равновесия произвольной плоской системы сил.
10. Лемма о параллельном переносе силы
11. Центр тяжести твёрдого тела. Методы определения.
12. Равновесие с учётом трения. Трение скольжения. Коэффициент трения скольжения. Угол трения. Конус трения.
13. Трение качения. Коэффициент трения качения.
14. Векторный способ задания движения точки
15. Координатный способ задания движения точки
16. Естественный способ задания движения точки

17. Поступательное движение твёрдого тела. Свойства поступательного движения твёрдого тела
18. Вращательное движение твёрдого тела. Кинематические характеристики вращательного движения
19. Линейные скорость и ускорение точки, лежащей на вращающемся теле
20. Плоскопараллельное движение твёрдого тела. Кинематические уравнения плоскопараллельного движения
21. Методы нахождения скоростей точек плоской фигуры
22. Мгновенный центр скоростей. Частные случаи нахождения положения мгновенного центра скоростей
23. Нахождение линейного ускорения точек плоской фигур
24. Аксиомы динамики
25. Инертность тела. Мера инертности тела при поступательном движении твёрдого тела. Центр масс тел.
26. Момент инерции твёрдого тела относительно неподвижной оси. Радиус инерции.
27. Теорема о движении центра масс тела механической системы. Следствия из теоремы
28. Количество движения точки и механической системы. Импульс силы. Момент количества движения точки относительно центра. Кинетический момент механической системы
29. Теорема об изменении количества движения механической системы. Следствия из теоремы
30. Теорема об изменении кинетического момента механической системы. Следствия из теоремы
31. Работа постоянной силы. Понятие работы силы.
32. Работа переменной силы
33. Работа силы тяжести. Работа пары сил.
34. Работа силы, приложенной к вращающемуся телу. Работа сил упругости.
35. Кинетическая энергия твёрдого тела при поступательном и вращательном движениях
36. Кинетическая энергия твёрдого тела при плоско - параллельном движении
37. Теорема об изменении кинетической энергии материальной точки
38. Теорема об изменении кинетической энергии механической системы. Порядок решения задач по теореме об изменении кинетической энергии
39. Классификация связей. Примеры связей.
40. Возможные перемещения. Идеальные связи. Примеры идеальных и неидеальных связей.
41. Принцип возможных перемещений
42. Принцип Даламбера - Лагранжа
43. Принцип Даламбера для материальной точки и для механической системы
44. Приведение сил инерции точек твёрдого тела
45. Порядок решения задач с помощью принципа Даламбера
46. Порядок составления общего уравнения динамики

Оценочные средства для проведения промежуточной аттестации

а) Планируемые результаты обучения и оценочные средства для проведения промежуточной аттестации:

Код индикатора	Индикатор достижения компетенции	Оценочные средства
ОПК-1	Способен ставить и решать инженерные и научно-технические задачи в сфере своей профессиональной деятельности и новых междисциплинарных направлений с использованием естественнонаучных, математических и технологических моделей;	
ОПК-1.1	Владеет навыками использования современных информационных технологий для повышения квалификации профессиональной деятельности	<p>Перечень теоретических вопросов:</p> <ol style="list-style-type: none"> 1. Аксиомы статики. Связи и их реакции 2. Произвольная пространственная система сил. Частные случаи приведения системы к простейшему виду. Условия и уравнения равновесия. 3. Произвольная плоская система сил. 4. Произвольная система сил. Лемма о параллельном переносе силы. Основная теорема статики. 5. Трение качения. Коэффициент трения качения. 6. Центр тяжести. Способы определения координат центра тяжести 7. Классификация связей. Уравнения связей. 8. Плоскопараллельное движение твердого тела. Уравнения плоского движения. Определение скоростей точек плоской фигуры. 9. Плоскопараллельное движение твердого тела. Мгновенный центр скоростей. Частные случаи нахождения мгновенного центра скоростей. <p>Примерное практическое задание:</p>  <p>Колесо 3 с радиусами $R_3 = 30$ см и $r_3 = 10$ см и колесо 2 с радиусами $R_2 = 20$ см и $r_2 = 10$ см находятся в зацеплении. На тело 2 намотана, нить с грузом 1 на конце, который движется по закону $s_1 = 4 + 90t^2$, см. Определить v_M, a_M в момент времени $t_1 = 1$ с.</p>

Код индикатора	Индикатор достижения компетенции	Оценочные средства
ОПК-1.2	Применяет математические и естественнонаучные знания в профессиональной деятельности	<p>Перечень теоретических вопросов:</p> <ol style="list-style-type: none"> 1. Момент силы относительно точки и оси. Связь момента силы относительно точки моментом силы относительно оси. 2. Движение точки лежащей на вращающемся теле. 3. Сложное движение точки. Теорема о сложении скоростей и теорема о сложении ускорений. 4. Трение качения. Коэффициент трения качения 5. Ускорение Кориолиса. Правило Жуковского. 6. Работа силы. Работа переменной силы. Частные случаи определения работы. 7. Работа силы. Элементарная работа переменной силы. <p><i>Примерное практическое задание:</i></p> <p>Статически определимая рама, расчетная схема которой показана на рисунке, загружена внешней нагрузкой. Найти реакции опор.</p> 

Код индикатора	Индикатор достижения компетенции	Оценочные средства
ОПК-1.3	<p>Моделирует процессы функционирования систем промышленного транспорта для решения конкретных инженерных задач</p>	<p>Перечень теоретических вопросов:</p> <ol style="list-style-type: none"> 1. Плоскопараллельное движение твердого тела. Определение ускорений точек плоской фигуры. 2. Поступательное и вращательное движение твердого тела. 3. Векторный способ задания движения точки. (закон движения, скорость, ускорение точки). 4. Координатный способ задания движения точки (кинематические уравнения, закон движения, скорость, ускорение точки). 5. Естественный способ задания движения точки (закон движения, скорость, ускорение точки). Поступательное движение твердого тела (определение движения, теорема о траекториях, скоростях и ускорениях точек тела) Естественные оси координат, кривизна кривой, радиус кривизны. 6. Вращательное движение твердого тела вокруг неподвижной оси (определение, ось вращения, закон движения, угловая скорость и ускорение). 7. Плоскопараллельное движение тела. Определение линейной скорости точек тела. Теорема о проекциях скоростей двух точек фигуры на прямую их соединяющую <p>Плоскопараллельное движение. Определение ускорения точки. Определение углового ускорения плоской фигуры.</p> <p>Примерное практическое задание:</p> <div style="display: flex; justify-content: space-around; align-items: center;"> <div data-bbox="801 1098 1272 1396" data-label="Diagram"> </div> <div data-bbox="1317 991 1955 1406" data-label="Text"> <p>Механическая система под действием сил тяжести приходит в движение из состояния покоя. Учитывая трение скольжения тела $3 f = 0,1$, пренебрегая другими силами сопротивления и массами нитей, предполагаемых нерастяжимыми, определить скорость тела 1 в тот момент, когда пройденный им путь станет равным $S_1 = 0,5$ м. Принять: $m_1 = m_2 = 2m$, $m_3 = m$, $R = 2r$, $\rho_{oz} = 3r$ см.</p> </div> </div>

б) Порядок проведения промежуточной аттестации, показатели и критерии оценивания:

Промежуточная аттестация по дисциплине «Теоретическая механика» включает теоретические вопросы, позволяющие оценить уровень усвоения обучающимися знаний, и практические задания, выявляющие степень сформированности умений и владений, проводится в форме экзамена на 2-м курсе.

Показатели и критерии оценивания экзамена:

Экзамен по данной дисциплине проводится в устной форме по экзаменационным билетам, каждый из которых включает 2 теоретических вопроса и одно практическое задание.

– **на оценку «отлично» (5 баллов)** – обучающийся демонстрирует высокий уровень сформированности компетенций, всестороннее, систематическое и глубокое знание учебного материала, свободно выполняет практические задания, свободно оперирует знаниями, умениями, применяет их в ситуациях повышенной сложности.

– **на оценку «хорошо» (4 балла)** – обучающийся демонстрирует средний уровень сформированности компетенций: основные знания, умения освоены, но допускаются незначительные ошибки, неточности, затруднения при аналитических операциях, переносе знаний и умений на новые, нестандартные ситуации.

– **на оценку «удовлетворительно» (3 балла)** – обучающийся демонстрирует пороговый уровень сформированности компетенций: в ходе контрольных мероприятий допускаются ошибки, проявляется отсутствие отдельных знаний, умений, навыков, обучающийся испытывает значительные затруднения при оперировании знаниями и умениями при их переносе на новые ситуации.

– **на оценку «неудовлетворительно» (2 балла)** – обучающийся демонстрирует знания не более 20% теоретического материала, допускает существенные ошибки, не может показать интеллектуальные навыки решения простых задач.

– **на оценку «неудовлетворительно» (1 балл)** – обучающийся не может показать знания на уровне воспроизведения и объяснения информации, не может показать интеллектуальные навыки решения простых задач.