



МИНИСТЕРСТВО НАУКИ И ВЫСШЕГО ОБРАЗОВАНИЯ
РОССИЙСКОЙ ФЕДЕРАЦИИ

Федеральное государственное бюджетное образовательное учреждение
высшего образования
«Магнитогорский государственный технический университет им. Г.И. Носова»



УТВЕРЖДАЮ
Директор ИЭиАС
В.Р. Храмшин

26.01.2022 г.

РАБОЧАЯ ПРОГРАММА ДИСЦИПЛИНЫ (МОДУЛЯ)

ПРОЕКТИРОВАНИЕ АВТОМАТИЗИРОВАННЫХ СИСТЕМ

Направление подготовки (специальность)
27.03.04 Управление в технических системах

Направленность (профиль/специализация) программы
Системы и средства автоматизации технологических процессов

Уровень высшего образования - бакалавриат

Форма обучения
очная

| | |
|---------------------|---|
| Институт/ факультет | Институт энергетики и автоматизированных систем |
| Кафедра | Автоматизированных систем управления |
| Курс | 4 |
| Семестр | 7 |

Магнитогорск
2022 год

Рабочая программа составлена на основе ФГОС ВО - бакалавриат по направлению подготовки 27.03.04 Управление в технических системах (приказ Минобрнауки России от 31.07.2020 г. № 871)

Рабочая программа рассмотрена и одобрена на заседании кафедры Автоматизированных систем управления

26.01.2022, протокол № 6

Зав. кафедрой AM С.М. Андреев

Рабочая программа одобрена методической комиссией ИЭиАС

26.01.2022 г. протокол № 5

Председатель Храмшин В.Р. Храмшин

Рабочая программа составлена:

ст. преподаватель кафедры АСУ, Е.Ю. Мухина Е.Ю. Мухина

Рецензент:

зам. директора ЗАО "КонсОМ СКС" , канд. техн. наук
Ю.Н. Волщук



Лист актуализации рабочей программы

Рабочая программа пересмотрена, обсуждена и одобрена для реализации в 2023 - 2024 учебном году на заседании кафедры Автоматизированных систем управления

Протокол от _____ 20__ г. № ____
Зав. кафедрой _____ С.М. Андреев

Рабочая программа пересмотрена, обсуждена и одобрена для реализации в 2024 - 2025 учебном году на заседании кафедры Автоматизированных систем управления

Протокол от _____ 20__ г. № ____
Зав. кафедрой _____ С.М. Андреев

Рабочая программа пересмотрена, обсуждена и одобрена для реализации в 2025 - 2026 учебном году на заседании кафедры Автоматизированных систем управления

Протокол от _____ 20__ г. № ____
Зав. кафедрой _____ С.М. Андреев

Рабочая программа пересмотрена, обсуждена и одобрена для реализации в 2026 - 2027 учебном году на заседании кафедры Автоматизированных систем управления

Протокол от _____ 20__ г. № ____
Зав. кафедрой _____ С.М. Андреев

1 Цели освоения дисциплины (модуля)

Целями освоения дисциплины «Проектирование автоматизированных систем» являются: развитие профессиональных компетенций в области решения профессиональных задач по проектированию отдельных частей АСУТП на различных стадиях проекта, выполнения обзора существующих технических решений по автоматизации объекта и выбора оптимального состава оборудования для отдельных разделов проекта на различных стадиях проектирования АСУТП, а также разработки комплекта технической документации для отдельных частей проекта на различных стадиях проектирования АСУТП в соответствии с действующими нормами и правилами оформления.

2 Место дисциплины (модуля) в структуре образовательной программы

Дисциплина Проектирование автоматизированных систем входит в часть учебного плана формируемую участниками образовательных отношений образовательной программы.

Для изучения дисциплины необходимы знания (умения, владения), сформированные в результате изучения дисциплин/ практик:

Производственная - проектная практика

Метрология и средства измерений

Производственная - технологическая (производственно-технологическая) практика

Технические средства автоматизации и управления

Знания (умения, владения), полученные при изучении данной дисциплины будут необходимы для изучения дисциплин/практик:

Подготовка к процедуре защиты и процедура защиты выпускной квалификационной работы

Производственная – преддипломная практика

3 Компетенции обучающегося, формируемые в результате освоения дисциплины (модуля) и планируемые результаты обучения

В результате освоения дисциплины (модуля) «Проектирование автоматизированных систем» обучающийся должен обладать следующими компетенциями:

| Код индикатора | Индикатор достижения компетенции |
|----------------|--|
| ПК-3 | Способен принимать участие в проектировании отдельных частей автоматизированной системы управления технологическими процессами с учетом существующих и выбранных оптимальных технических решений, соблюдая требования к функционалу системы и проводить обоснование проектных решений, а также разрабатывать документацию текстовой и графической частей эскизного и технического проектов автоматизированной системы управления технологическими процессами |
| ПК-3.1 | Решает профессиональные задачи по проектированию отдельных частей автоматизированной системы управления технологическими процессами |
| ПК-3.2 | Выполняет обзор существующих решений по автоматизации объекта, определяет технические требования и перечень изделий для комплектования автоматизированной системы управления |
| ПК-3.3 | Выбирает способы разработки и оформления текстовой и графической частей проектной документации автоматизированной системы управления технологическими процессами в соответствии с требованиями нормативных правовых актов |

4. Структура, объём и содержание дисциплины (модуля)

Общая трудоемкость дисциплины составляет 5 зачетных единиц 180 акад. часов, в том числе:

- контактная работа – 95,6 акад. часов;
- аудиторная – 90 акад. часов;
- внеаудиторная – 5,6 акад. часов;
- самостоятельная работа – 48,7 акад. часов;
- в форме практической подготовки – 0 акад. час;
- подготовка к экзамену – 35,7 акад. час

Форма аттестации - курсовой проект, экзамен

| Раздел/ тема дисциплины | Семестр | Аудиторная контактная работа (в акад. часах) | | | Самостоятельная работа студента | Вид самостоятельной работы | Форма текущего контроля успеваемости и промежуточной аттестации | Код компетенции |
|--|---------|--|-----------|-------------|---------------------------------|---|---|------------------------|
| | | Лек. | лаб. зан. | практ. зан. | | | | |
| 1. Общие требования, предъявляемые к проектированию. | | | | | | | | |
| 1.1 Общие требования, предъявляемые к проектированию. | 7 | 2 | | 2 | | Самостоятельное изучение учебной и научной литературы. Поиск дополнительных материалов по теме. | Тестирование | ПК-3.1, ПК-3.2, ПК-3.3 |
| 1.2 Современные средства выполнения конструкторско-технологической документации. | | | | | 2,7 | Самостоятельное изучение учебной литературы, подготовка к практическим занятиям. | Устный опрос | ПК-3.1, ПК-3.2, ПК-3.3 |
| Итого по разделу | | 2 | | 2 | 2,7 | | | |
| 2. Организация процесса проектирования. | | | | | | | | |
| 2.1 Стадии и этапы проектирования. | 7 | 2 | | 2 | 4 | Самостоятельное изучение учебной и научной литературы. Поиск дополнительных материалов по теме. | Тестирование | ПК-3.1, ПК-3.2, ПК-3.3 |
| 2.2 Методы принятия решений на стадиях проектирования. | | 2 | | 2 | 4 | Самостоятельное изучение учебной и научной литературы. Поиск дополнительных материалов по теме. | Тестирование | ПК-3.1, ПК-3.2, ПК-3.3 |

| | | | | | | | | |
|--|---|---|--|--------|----|---|---|------------------------|
| Итого по разделу | | 4 | | 4 | 8 | | | |
| 3. Характеристика проектной документации. | | | | | | | | |
| 3.1 Виды и комплектность конструкторских документов. | 7 | 2 | | 2 | 4 | Самостоятельное изучение учебной и научной литературы. Поиск дополнительных материалов по теме. | Тестирование | ПК-3.1, ПК-3.2, ПК-3.3 |
| 3.2 Состав проекта. | | 2 | | 2 | 4 | Самостоятельное изучение учебной и научной литературы. Поиск дополнительных материалов по теме. | Тестирование | ПК-3.1, ПК-3.2, ПК-3.3 |
| 3.3 Порядок согласования и утверждения проектной документации. | | 2 | | 2 | 4 | Самостоятельное изучение учебной и научной литературы. Поиск дополнительных материалов по теме. | Тестирование | ПК-3.1, ПК-3.2, ПК-3.3 |
| Итого по разделу | | 6 | | 6 | 12 | | | |
| 4. Графическая часть проекта. | | | | | | | | |
| 4.1 Состав графической части проекта. | 7 | 2 | | 2 | 2 | Самостоятельное изучение учебной литературы. | Устный опрос | ПК-3.1, ПК-3.2, ПК-3.3 |
| 4.2 Техническое задание. | | 2 | | 2 | 2 | Самостоятельное изучение учебной литературы | Устный опрос | ПК-3.1, ПК-3.2, ПК-3.3 |
| 4.3 Структурные схемы систем автоматизации и управления. | | 2 | | 5/ИИ | 2 | Самостоятельное изучение учебной литературы, подготовка к практическим занятиям. | Контрольная работа, выполнение практических работ | ПК-3.1, ПК-3.2, ПК-3.3 |
| 4.4 Функциональные схемы систем автоматизации и управления. | | 6 | | 8/2,9И | 2 | Самостоятельное изучение учебной литературы, подготовка к практическим занятиям. | Контрольная работа, выполнение практических работ | ПК-3.1, ПК-3.2, ПК-3.3 |
| 4.5 Принципиальные схемы систем автоматизации и управления. | | 2 | | 5/ИИ | 2 | Самостоятельное изучение учебной литературы, подготовка к практическим занятиям. | Контрольная работа, выполнение практических работ | ПК-3.1, ПК-3.2, ПК-3.3 |

| | | | | | | | | |
|--|---|----|--|----------|------|--|---|------------------------|
| 4.6 Современные средства выполнения и редактирования изображений и чертежей. | | 2 | | 8/8И | 8 | Самостоятельное изучение учебной литературы, подготовка к практическим занятиям. | Выполнение практических работ | ПК-3.1, ПК-3.2, ПК-3.3 |
| Итого по разделу | | 16 | | 30/12,9И | 18 | | | |
| 5. Текстовая часть проекта. | | | | | | | | |
| 5.1 Структура пояснительной записки. | 7 | 2 | | 4 | 2 | Самостоятельное изучение учебной литературы. | Устный опрос | ПК-3.1, ПК-3.2, ПК-3.3 |
| 5.2 Построение текста пояснительной записки. | | 2 | | 2 | 2 | Самостоятельное изучение учебной литературы, подготовка к практическим занятиям. | Выполнение практических работ | ПК-3.1, ПК-3.2, ПК-3.3 |
| 5.3 Требования, предъявляемые к оформлению элементов пояснительной записки. | | 2 | | 4/4И | 2 | Самостоятельное изучение учебной литературы, подготовка к практическим занятиям. | Тестирование, выполнение практических работ | ПК-3.1, ПК-3.2, ПК-3.3 |
| 5.4 Ведомость проекта. | | 2 | | 2/2И | 2 | Самостоятельное изучение учебной литературы, подготовка к практическим занятиям. | Выполнение практических работ | ПК-3.1, ПК-3.2, ПК-3.3 |
| Итого по разделу | | 8 | | 12/6И | 8 | | | |
| Итого за семестр | | 36 | | 54/18,9И | 48,7 | | экзамен, кп | |
| Итого по дисциплине | | 36 | | 54/18,9И | 48,7 | | курсовой проект, экзамен | |

5 Образовательные технологии

Для реализации предусмотренных видов учебной работы в качестве образовательных технологий в преподавании дисциплины «Проектирование автоматизированных систем» используются:

Традиционные образовательные технологии – информационная лекция (вводную лекцию, где дает первое представление о предмете и знакомство студентов с назначением и задачами курса); лекции – консультации, изложение нового материала сопровождается постановкой вопросов и дискуссией в поисках ответов на эти вопросы; практические работы.

Технологии проблемного обучения – проблемные лекции является результатом усвоения полученной информации посредством постановки проблемного вопроса и поиска путей его решения; практические занятия с использованием проблемного обучение, которое заключается в стимулировании студентов к самостоятельной «добыче» знаний, необходимых для решения конкретной проблемы. Практическое занятие на основе кейс-метода – обучение в контексте моделируемой ситуации, воспроизводящей реальные условия научной, производственной, общественной деятельности. Обучающиеся должны проанализировать ситуацию, разобраться в сути проблем, предложить возможные решения и выбрать лучшее из них.

Технологии проектного обучения – организация образовательного процесса в соответствии с алгоритмом поэтапного решения проблемной задачи или выполнения учебного задания. Студенты в составе группы выполняют исследовательский проект, в котором производят научные исследования по заданной теме в рамках изучаемых в дисциплине. Результаты исследования представляют в форме устного доклада.

Информационно-коммуникационные образовательные технологии – в ходе проведения лекционных занятий предусматривается использование электронного демонстрационного материала (лекции-визуализации), использование Интернет ресурсов для промежуточных аттестаций и проверки остаточных знаний

Лекционный материал закрепляется в ходе практических работ, на которых выполняются групповые или индивидуальные задания по пройденной теме.

Самостоятельная работа стимулирует студентов к самостоятельной проработке в процессе выполнения контрольных работ, а также в процессе подготовки к устному опросу, тестированию и итоговой аттестации.

В ходе проведения лекционных занятий предусматривается:

- использование электронного демонстрационного материала по современной измерительной технике;
- использование электронных учебников по отдельным темам занятий;
- активные и интерактивные формы обучения: вариативный опрос, дискуссии, устный опрос, тестовый опрос, индивидуальный доклад по результатам выполнения практической работы и т.д.

Текущий, промежуточный и рубежный контроль проводится с помощью графического пакета AutoCAD и текстового редактора MS Word.

6 Учебно-методическое обеспечение самостоятельной работы обучающихся

Представлено в приложении 1.

7 Оценочные средства для проведения промежуточной аттестации

Представлены в приложении 2.

8 Учебно-методическое и информационное обеспечение дисциплины (модуля)

а) Основная литература:

1. Мухина, Е. Ю. Проектирование автоматизированных систем: конспект

лекций: учебное пособие / Е. Ю. Мухина ; МГТУ. - Магнитогорск : МГТУ, 2014. - 1 электрон. опт. диск (CD-ROM). - Загл. с титул. экрана. - URL: <https://magtu.informsystema.ru/uploader/fileUpload?name=1154.pdf&show=dcatalogues/1/1121181/1154.pdf&view=true> (дата обращения: 10.06.2022). - Макрообъект. - Текст : электронный. - Сведения доступны также на CD-ROM.

2. Конюх, В. Л. Проектирование автоматизированных систем производства: Учебное пособие / В.Л. Конюх. - Москва: КУРС: НИЦ ИНФРА-М, 2019. - 312 с.: - ISBN 978-5-905554-53-7. - Текст : электронный. - URL: <https://znanium.com/read?id=355804> (дата обращения: 10.06.2022). – Режим доступа: по подписке.

б) Дополнительная литература:

1. Гутгарц, Р.Д. Проектирование автоматизированных систем обработки информации и управления: учебное пособие для академического бакалавриата / Р.Д. Гутгарц. - Москва: Издательство Юрайт, 2019. - 304с. . – ISBN 978-5-534-07961-6 - Текст : электронный // ЭБС Юрайт [сайт]. - URL: <https://urait.ru/viewer/proektirovanie-avtomatizirovannyh-sistem-obrabotki-informacii-i-upravleniya-424028#page/1> (дата обращения 10.06.2022)

2. Троценко, В.В. Системы управления технологическими процессами и информационные технологии: учебное пособие для академического бакалавриата / В.В. Троценко, В.К. Федоров, А.И. Забудский, В.В. Комендантов. - Москва: Издательство Юрайт, 2019. - 136с. – ISBN 978-5-534-09938-6 - Текст : электронный // ЭБС Юрайт [сайт]. - URL: <https://urait.ru/viewer/sistemy-upravleniya-tehnologicheskimi-processami-i-informacionnye-tehnologii-438994#page/1> (дата обращения 10.06.2022)

3. Теоретические основы разработки и моделирования систем автоматизации: Учебное пособие / Афонин А.М., Царегородцев Ю.Н., Петрова А.М. - Москва : Форум, НИЦ ИНФРА-М, 2014. - 192 с. (Профессиональное образование).- ISBN 978-5-91134-479-5. - Текст : электронный. - URL: <https://znanium.com/read?id=193477> (дата обращения: 10.06.2022). – Режим доступа: по подписке

4. Мухина, Е. Ю. Системы автоматизированного проектирования : учебное пособие / Е. Ю. Мухина, Е. С. Рябчикова ; МГТУ. - Магнитогорск, 2013. - 150 с. : ил., схемы. - URL: <https://magtu.informsystema.ru/uploader/fileUpload?name=620.pdf&show=dcatalogues/1/1107855/620.pdf&view=true> (дата обращения: 10.06.2022). - Макрообъект. - Текст : электронный. - ISBN 978-5-9967-0384-5. - Имеется печатный аналог.

5. Андреев, С. М. Принципы построения и организации комплексов технических средств в системах автоматического управления. Курс лекций : учебное пособие / С. М. Андреев. - Магнитогорск : МГТУ, 2013. - 1 электрон. опт. диск (CD-ROM). - Загл. с титул. экрана. - URL: <https://magtu.informsystema.ru/uploader/fileUpload?name=920.pdf&show=dcatalogues/1/1118913/920.pdf&view=true> (дата обращения: 10.06.2022). - Макрообъект. - Текст : электронный. - Сведения доступны также на CD-ROM.

6. Мухина, Е. Ю. Системы управления технологическими процессами и информационные технологии : учебное пособие / Е. Ю. Мухина, А. Р. Бондарева ; МГТУ. - Магнитогорск : МГТУ, 2014. - 1 электрон. опт. диск (CD-ROM). - Загл. с титул. экрана. - URL: <https://magtu.informsystema.ru/uploader/fileUpload?name=1156.pdf&show=dcatalogues/1/1121183/1156.pdf&view=true> (дата обращения: 10.06.2022). - Макрообъект. - Текст : электронный. - Сведения доступны также на CD-ROM.

7. Современные системы автоматизации и управления : учебное пособие/ С. М. Андреев, Е. С. Рябчикова, Е. Ю. Мухина, Т. Г. Сухонослова ; МГТУ. - Магнитогорск : МГТУ, 2015. - 1 электрон. опт. диск (CD-ROM). - Загл. с титул. экрана. - URL: <https://magtu.informsystema.ru/uploader/fileUpload?name=71.pdf&show=dcatalogues/1/112396>

(дата обращения: 10.06.2022). - Макрообъект. - Текст : электронный. - Сведения доступны также на CD-ROM.

8. Парсункин, Б. Н. Использование экспериментально-статистических методов моделирования для управления технологическими процессами : учебное пособие / Б. Н. Парсункин, С. М. Андреев, Е. С. Рябчикова ; МГТУ. - Магнитогорск, 2012. - 177 с. : ил., граф., схемы, табл. - URL: <https://magtu.informsystema.ru/uploader/fileUpload?name=597.pdf&show=dcatalogues/1/1103150/597.pdf&view=true> (дата обращения: 10.06.2022). - Макрообъект. - Текст : электронный. - ISBN 978-5-9967-0292-3. - Имеется печатный аналог.

9. Парсункин, Б. Н. Задачи по синтезу автоматизированных систем управления технологическими процессами и производством : учебное пособие / Б. Н. Парсункин, Т. Г. Сухоносова ; МГТУ. - Магнитогорск : МГТУ, 2016. - 54 с. : ил., табл., схем. - URL: <https://magtu.informsystema.ru/uploader/fileUpload?name=2248.pdf&show=dcatalogues/1/1129743/2248.pdf&view=true> (дата обращения: 10.06.2022). - Макрообъект. - Текст : электронный. - Имеется печатный аналог.

10. Парсункин, Б. Н. Автоматизация технологических процессов и производств. Производство стали в мартеновских печах, двухванных агрегатах и кислородных конвертерах : учебное пособие / Б. Н. Парсункин, Т. Г. Сухоносова, А. Р. Бондарева ; МГТУ. - Магнитогорск : МГТУ, 2016. - 264 с. : ил., табл. - URL: <https://magtu.informsystema.ru/uploader/fileUpload?name=2913.pdf&show=dcatalogues/1/1134463/2913.pdf&view=true> (дата обращения: 10.06.2022). - Макрообъект. - Текст : электронный. - Имеется печатный аналог.

11. Парсункин, Б. Н. Автоматизация технологических процессов и производств. Коксохимическое производство : учебное пособие / Б. Н. Парсункин, Т. Г. Сухоносова. - Магнитогорск : МГТУ, 2015. - 226 с. : ил., табл. - URL: <https://magtu.informsystema.ru/uploader/fileUpload?name=900.pdf&show=dcatalogues/1/1118840/900.pdf&view=true> (дата обращения: 10.06.2022). - Макрообъект. - Текст : электронный. - ISBN 978-5-9967-0586-3. - Имеется печатный аналог.

12. Парсункин, Б. Н. Автоматизация технологических процессов и производств в металлургии : учебное пособие / Б. Н. Парсункин, С. М. Андреев, Е. С. Рябчикова ; под ред. Б. Н. Парсункина ; МГТУ, [каф. ПККСУ]. - Магнитогорск, 2011. - 151 с. : ил., табл. - URL: <https://magtu.informsystema.ru/uploader/fileUpload?name=482.pdf&show=dcatalogues/1/1087745/482.pdf&view=true> (дата обращения: 10.06.2022). - Макрообъект. - Текст : электронный. - Имеется печатный аналог.

13. Парсункин, Б. Н. Автоматизация и оптимизация управления тепловым режимом работы блока воздухонагревателей доменной печи : учебное пособие / Б. Н. Парсункин, С. М. Андреев, М. Ю. Рябчиков ; МГТУ, [каф. ПККСУ]. - Магнитогорск, 2009. - 148 с. : ил., граф., схемы, табл. - URL: <https://magtu.informsystema.ru/uploader/fileUpload?name=269.pdf&show=dcatalogues/1/1060896/269.pdf&view=true> (дата обращения: 10.06.2022). - Макрообъект. - Текст : электронный. - Имеется печатный аналог.

в) Методические указания:

1. Мухина, Е. Ю. Автоматизированные системы управления технологическими процессами : практикум / Е. Ю. Мухина, Е. С. Рябчикова ; МГТУ. - Магнитогорск, 2012. - 93 с. : ил., граф., схемы, табл. - URL: <https://magtu.informsystema.ru/uploader/fileUpload?name=39.pdf&show=dcatalogues/1/1100730/39.pdf&view=true> (дата обращения: 10.06.2022). - Макрообъект. - Текст : электронный. - Имеется печатный аналог.

2. Методические рекомендации по выполнению курсового проекта. Приложение

3.

г) Программное обеспечение и Интернет-ресурсы:

Программное обеспечение

| Наименование ПО | № договора | Срок действия лицензии |
|------------------------------------|------------------------|------------------------|
| MS Office 2007 Professional | № 135 от 17.09.2007 | бессрочно |
| 7Zip | свободно | бессрочно |
| Autodesk AutoCad 2011 Master Suite | К-526-11 от 22.11.2011 | бессрочно |
| Autodesk AutoCAD 2020 | учебная версия | бессрочно |
| FAR Manager | свободно | бессрочно |

Профессиональные базы данных и информационные справочные системы

| Название курса | Ссылка |
|---|---|
| Электронная база периодических изданий East View Information Services, | https://dlib.eastview.com/ |
| Национальная информационно-аналитическая система – Российский индекс научного | URL: https://elibrary.ru/project_risc.asp |
| Поисковая система Академия Google (Google Scholar) | URL: https://scholar.google.ru/ |
| Электронные ресурсы библиотеки МГТУ им. Г.И. Носова | https://magtu.informsystema.ru/Marc.html?locale=ru |
| Университетская информационная система РОССИЯ | https://uisrussia.msu.ru |
| Международная реферативная и полнотекстовая справочная база | http://scopus.com |

9 Материально-техническое обеспечение дисциплины (модуля)

Материально-техническое обеспечение дисциплины включает:

Материально-техническое обеспечение дисциплины включает:

Учебные аудитории для проведения занятий лекционного типа: мультимедийные средства хранения, передачи и представления информации (ауд. 448, 437).

Учебные аудитории для выполнения курсового проектирования, помещения для самостоятельной работы обучающихся: персональные компьютеры с пакетом MS Office, выходом в Интернет и с доступом в электронную информационно-образовательную среду университета (ауд. 448).

Учебные аудитории для групповых и индивидуальных консультаций, текущего контроля и промежуточных консультаций: доска, мультимедийный проектор, экран (ауд. 448, 437).

Помещение для хранения и профилактического обслуживания учебного оборудования: стеллажи для хранения учебно-методической документации (ауд. 447а).

Учебная аудитория для проведения практических занятий: компьютерный класс: персональные компьютеры с пакетом MS Office, выходом в Интернет и с доступом в электронную информационно-образовательную среду университета (ауд. 448).

Учебно-методическое обеспечение самостоятельной работы обучающихся

По дисциплине «Проектирование автоматизированных систем» предусмотрена аудиторная и внеаудиторная самостоятельная работа обучающихся.

Аудиторная самостоятельная работа студентов предполагает выполнение практических работ и доклад по полученным результатам, а также устный опрос о порядке выполнения практической работы, полученным умениям и навыкам.

Перечень элементов проектной документации, создаваемых в процессе выполнения практических работ

| Темы практических работ | Элементы проектной документации |
|---|--|
| <i>Выполнение элементов графической части проекта по АСУ ТП</i> | <ol style="list-style-type: none"> 1. Создание шаблона чертежа (формат А1 и А3). 2. Создание шаблона основной надписи (формат А1 и А3). 3. Создание шаблона спецификации (формат А1 и А3). 4. Создание шаблона таблицы условных обозначений (формат А1 и А3). 5. Заполнение основной надписи для схемы автоматизации (формат А3). 6. Заполнение спецификации для схемы автоматизации (формат А3). 7. Заполнение таблицы условных обозначений для схемы автоматизации (формат А3). 8. Вычерчивание технологического объекта на схеме автоматизации (формат А3). 9. Вычерчивание средств автоматизации на технологическом объекте (заполнение зоны 1 на схеме автоматизации, формат А3). 10. Вычерчивание прямоугольника средств автоматизации (формат А3). 11. Вычерчивание приборов в прямоугольнике средств автоматизации (заполнение зоны 2 на схеме автоматизации, формат А3). 12. Вычерчивание приборов на принципиальной электрической схеме (формат А3). 13. Вычерчивание диаграммы работы концевых выключателей исполнительного механизма на принципиальной электрической схеме (формат А3). |
| <i>Выполнение элементов текстовой части</i> | <ol style="list-style-type: none"> 1. Создание шаблона ведомости проекта (формат А4). |

| Темы практических работ | Элементы проектной документации |
|---|---|
| <i>проекта по АСУ ТП</i> | 2. Заполнение ведомости проекта (формат А4). 3. Создание шаблона титульного листа и листа задания курсового проекта (формат А4). 4. Создание шаблона презентации (формат А4 – титульный лист презентации и 3 информативных слайда). |
| <i>Этапы разработки проекта (курсовое проектирование)</i> | 1. Требования к КП. 2. Выбор темы КП. 3. Технология объекта управления. 4. Система управления объектом. 5. Структурная схема контура регулирования технологического параметра. 6. Состав средств автоматизации контура управления. 7. Эскиз схемы автоматизации контура управления. 8. Эскиз принципиальной электрической схемы контура управления. 9. Структура пояснительной записки курсового проекта. 10. Защита КП. |

Аудиторная контрольная работа №1– «Общие вопросы по проектированию»

Пример вопросов контрольной работы:

1. Какие ступени технологии проектирования по Шигли можно автоматизировать.
2. Дайте определение понятию САПР.
3. Какие элементы включает в себя САПР как система.
4. Перечислите этапы проектирования.
5. Цель структурного синтеза.
6. Цель параметрического синтеза.
7. Перечислите отдельные части, входящие в состав проекта.
8. Перечислите основные юридические лица, принимающие участие в разработке проекта.
9. Что является основой технологического проектирования в САПР.
10. Что является конечным результатом процесса общеинженерного проектирования.

Аудиторная контрольная работа №2– «Условные буквенные обозначения измеряемых физических величин и функциональных признаков приборов»

Пример вопросов контрольной работы:

Расшифровать условные обозначения: TE, FFR, LC, PDI, FYT, GH, PIA.

Аудиторная контрольная работа №3– «Требования, предъявляемые к элементам графической части проекта по АСУ ТП»

Пример вопросов контрольной работы:

Вариант №1

1. Основное и дополнительное графическое условное обозначение средств автоматики.
2. На основании каких схем разрабатываются схемы автоматизации.
3. Расположение элементов схемы автоматизации на листе.
4. Условное обозначение учебного документа: схема автоматизации курсового проекта.
5. Чем заполняется поле над основной надписью на схеме автоматизации.

Вариант №2

1. Изображение исполнительных механизмов и регулирующих органов на схемах автоматизации.
2. На основании каких схем разрабатываются принципиальные электрические схемы.
3. Позиционное обозначение приборов.
4. Условное обозначение учебного документа: принципиальная электрическая схема дипломной работы.
5. Чем заполняется поле над основной надписью на принципиальной электрической схеме.

Тема и содержание курсового проекта

Курсовой проект является заключительным этапом в изучении дисциплины.

Целью курсового проекта по дисциплине «Проектирование автоматизированных систем» является закрепление теоретических знаний и практических навыков по разработке и проектированию системы автоматического регулирования (САУ) контура регулирования или системы автоматического управления (САУ) отдельного агрегата или технологического параметра.

Тема курсового проекта должна быть связана с реальным технологическим объектом металлургического производства. В некоторых случаях технологические объекты могут быть выбраны и в другой отрасли промышленности. Тема курсового проекта выбирается исходя из темы будущей выпускной квалификационной работы.

Тема курсового проекта: Разработка типовой локальной системы автоматического регулирования (управления) технологическим процессом (агрегатом) по параметру.

Курсовой проект выполняется в соответствии с индивидуальной темой, которая выбирается студентом или назначается преподавателем.

Пример темы: «Система автоматического регулирования температуры в зоне нагрева методической печи стана 2000 ПАО «ММК». В этом случае в графической части проекта необходимо представить схему автоматизации контура регулирования температуры в зоне нагрева и принципиальную электрическую схему данного контура. Для выполнения этого курсового проекта потребуется схема автоматизации методической печи стана 2000 ПАО «ММК» (с производственной практики).

Одной из основных целей на данный курсовой проект является подготовка студентов для прохождения процедуры нормоконтроля выпускной квалификационной работы. В связи с этим курсовой проект будет оцениваться, в том числе, и по оформлению его текстовой и графической частей в соответствии с требованиями государственных и отраслевых стандартов.

Примерные темы курсовых проектов

1. Система автоматического регулирования расхода кислорода в ДСП-180.
2. Система автоматического регулирования ширины полосы в черновой группе клетей стана 2000.
3. Система автоматического регулирования толщины полосы в чистовой группе клетей стана 370 сортового цеха ПАО «ММК».
4. Система автоматического регулирования расхода кислорода на продувку конвертера.
5. Система автоматического регулирования натяжения полосы в чистовой группе клетей стана 2000.
6. Система ламинарного охлаждения на стане 2000 горячей прокатки.
7. Система автоматического регулирования расхода воды в ЗВО МНЛЗ ККЦ ПАО «ММК».
8. Система автоматического регулирования соотношения газ-воздух в методической печи.
9. Система подачи ферросплавов в вакуум-камере ККЦ ПАО «ММК».
10. Система автоматического регулирования температуры в зоне нагрева методической печи №4 стана 2000 ЛПЦ-10 ПАО «ММК».
11. Система автоматического регулирования расхода аргона на продувку в вакуум-камере.
12. Система автоматического регулирования расхода аргона в АПК.
13. Система автоматического регулирования температуры металла в камере рекуперации АНГЦ-2 цеха покрытий ПАО «ММК».
14. Управление качеством кромки полосы секции инспекции травильного агрегата.
15. Система автоматического регулирования давления пара в редуционно-охладительной установке ЦЭС.
16. Система автоматического регулирования давления в рабочем пространстве методической печи.
17. Автоматизация работы пресс-фильтра станции деминерализации воды.
18. Система автоматического регулирования разряжения в зоне нагрева туннельной печи №1 ЦШИ ООО «Огнеупор».
19. Система автоматического регулирования давления пара на выходе ППУ в условиях паросилового цеха ПАО «ММК».

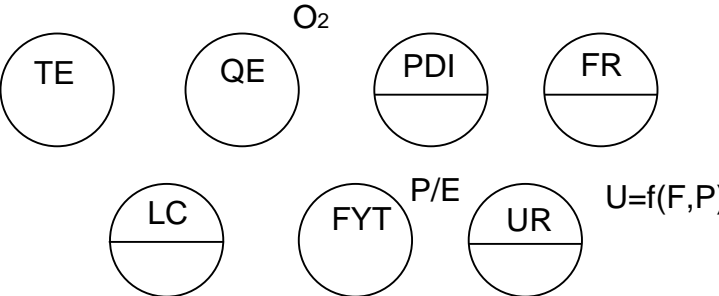
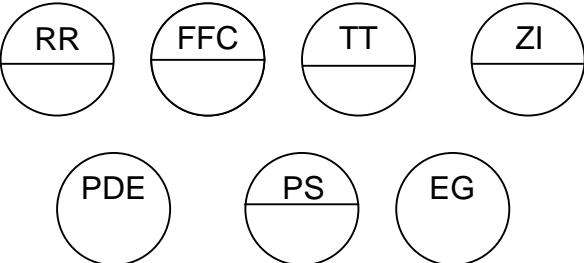
Оценочные средства для проведения промежуточной аттестации

а) Планируемые результаты обучения и оценочные средства для проведения промежуточной аттестации:

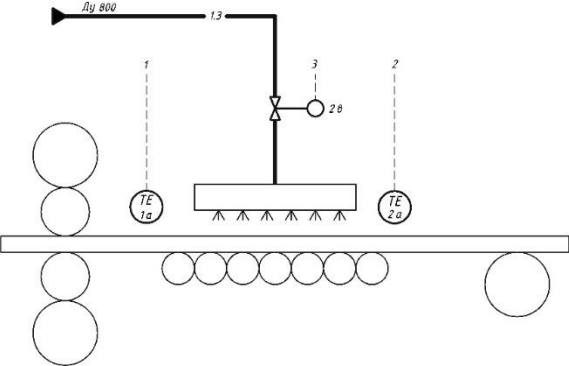
| Структурный элемент компетенции | Планируемые результаты обучения | Оценочные средства |
|---|--|---|
| <p>ПК-3 Способен принимать участие в проектировании отдельных частей автоматизированной системы управления технологическими процессами с учетом существующих и выбранных оптимальных технических решений, соблюдая требования к функционалу системы и проводить обоснование проектных решений, а также разрабатывать документацию текстовой и графической частей эскизного и технического проектов автоматизированной системы управления технологическими процессами</p> | | |
| <p>ПК-3.1</p> | <p>Решает профессиональные задачи по проектированию отдельных частей автоматизированной системы управления технологическими процессами</p> | <p><i>Перечень теоретических вопросов к экзамену:</i></p> <ol style="list-style-type: none"> 1. Определение понятия «проектирование». 2. Определение понятия «система автоматизированного проектирования». 3. Аспекты проектирования. 4. Проектные процедуры. 5. Проектное решение. 6. Системный подход при проектировании. 7. Принципы системного подхода. 8. Применение системного подхода при проектировании систем управления. 9. Понятие сложной системы. 10. Технология проектирования по Шигли. 11. Цели и задачи проектирования. 12. Критерии качества проектирования. 13. Этапы проектирования. 14. Стадии проектирования. 15. Методы принятия решений на стадиях проектирования. 16. Основные задачи, решаемые при проектировании. 17. Организация проектных работ. 18. Функциональная структура системы автоматизированного проектирования. 19. Схема проведения модельного исследования. |

| Структурный элемент компетенции | Планируемые результаты обучения | Оценочные средства |
|---------------------------------|---------------------------------|---|
| | | <p>20. Техническое обеспечение САПР. 21. Автоматизированные рабочие места проектировщиков. 22. Область применения ЭВМ на этапах проектирования.</p> <p>Примеры практических заданий к экзамену:</p> <ol style="list-style-type: none"> 1. Сформулировать цели проблемной производственной ситуации: определение текущего распределения температур по сечению слитка в нагревательной печи. 2. Сформулировать цели проблемной производственной ситуации: определение уровня металла в кристаллизаторе МНЛЗ. 3. Сформулировать цели проблемной производственной ситуации: определение температуры коксовой батареи. 4. Сформулировать цели проблемной производственной ситуации: определение толщины цинкового покрытия металла на АНГЦ. 5. Сформулировать цели проблемной производственной ситуации: определение количества горячего дутья, подаваемого в доменную печь. 6. Составить структурную схему типового контура регулирования температуры в промышленной печи. 7. Составить структурную схему типового контура регулирования давления в промышленной печи. 8. Составить структурную схему типового контура регулирования расхода топлива в промышленной печи. 9. Составить структурную схему типового контура регулирования соотношения топливо-воздух в промышленной печи. 10. Составить структурную схему типового контура регулирования уровня металла в промежуточном ковше МНЛЗ. 11. Составить структурную схему типового контура регулирования температуры в колпаковой печи. 12. Составить структурную схему типового контура регулирования мощности дуги ДСП. <p>Перечень практических заданий к экзамену:</p> <ol style="list-style-type: none"> 1. Разбить на задачи и предложить пути их решения следующую проблемную производственную ситуацию: определение текущего распределения температур по сечению слитка в нагревательной печи. 2. Разбить на задачи и предложить пути их решения следующую проблемную производственную ситуацию: определение уровня металла в кристаллизаторе МНЛЗ. 3. Разбить на задачи и предложить пути их решения следующую проблемную производственную ситуацию: определение температуры коксовой батареи. 4. Разбить на задачи и предложить пути их решения следующую проблемную производственную ситуацию: определение толщины цинкового покрытия металла на АНГЦ. |

| Структурный элемент компетенции | Планируемые результаты обучения | Оценочные средства |
|---------------------------------|--|--|
| | | <ol style="list-style-type: none"> 5. Разбить на задачи и предложить пути их решения следующую проблемную производственную ситуацию: определение количества горячего дутья, подаваемого в доменную печь. 6. Составить схему автоматизации типового контура регулирования температуры в промышленной печи. 7. Составить схему автоматизации типового контура регулирования давления в промышленной печи. 8. Составить схему автоматизации типового контура регулирования расхода топлива в промышленной печи. 9. Составить схему автоматизации типового контура регулирования соотношения топливо-воздух в промышленной печи. 10. Составить схему автоматизации типового контура регулирования уровня металла в промежуточном ковше МНЛЗ. 11. Составить схему автоматизации типового контура регулирования температуры в колпаковой печи. 12. Составить схему автоматизации типового контура регулирования мощности дуги ДСП. |
| ПК-3.2 | Выполняет обзор существующих решений по автоматизации объекта, определяет технические требования и перечень изделий для комплектования автоматизированной системы управления | <p><i>Перечень теоретических вопросов к экзамену:</i></p> <ol style="list-style-type: none"> 1. Техническое задание на проектирование локальных систем автоматики и на создание АСУ ТП или АСУП. 2. Особенности АСУ ТП для действующих и вновь создаваемых объектов. 3. Состав и объем проектирования на различных стадиях. 4. Выходная документация с каждого этапа проектирования. 5. Состав проекта. 6. Функциональные подразделения (в рамках проектной организации) для выполнения проектных работ. 7. Состав и содержание проектных документов. 8. Условные обозначения измеряемой физической величины и функционального признака приборов. 9. Условные графические обозначения средств автоматизации. 10. Основная надпись. 11. Библиографическое описание. 12. Условные обозначения среды, транспортируемой по трубопроводам на схемах автоматизации. 13. Спецификация оборудования. 14. Таблицы условных обозначений на схемах. 15. Общие требования, предъявляемые к выполнению схем автоматизации. 16. Общие требования, предъявляемые к выполнению структурных схем управления и контроля. 17. Общие требования, предъявляемые к выполнению принципиальных электрических схем. 18. Общие требования, предъявляемые к выполнению алгоритмических схем. 19. Общие требования, предъявляемые к выполнению демонстрационной части проекта. |

| Структурный элемент компетенции | Планируемые результаты обучения | Оценочные средства |
|---------------------------------|---------------------------------|--|
| | | <p>20. Общие требования, предъявляемые к выполнению текстовой части проектной документации. Перечень практических заданий к экзамену:</p> <p>1. Расшифровать условные обозначения:</p> <div style="text-align: center;"> <p>O_2</p>  </div> <p>2. Расшифровать условные обозначения:</p> <div style="text-align: center;">  </div> |

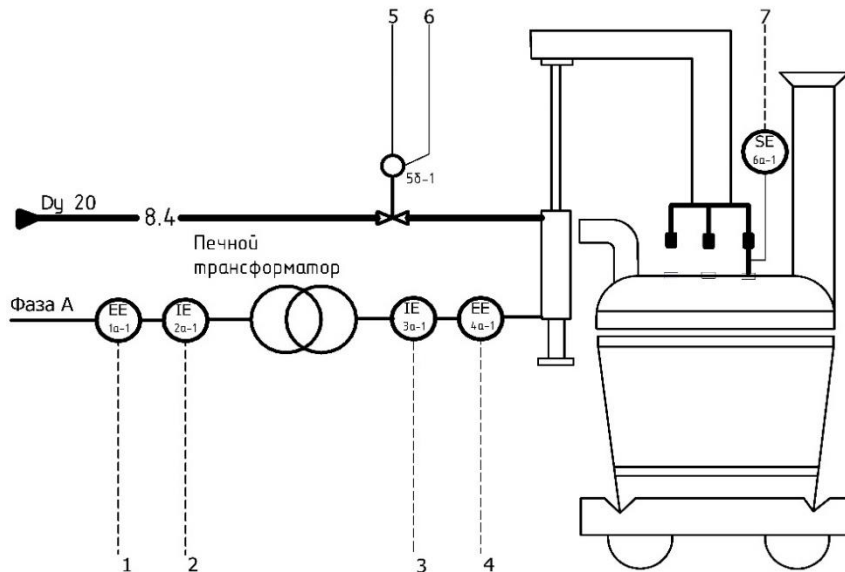
| Структурный элемент компетенции | Планируемые результаты обучения | Оценочные средства |
|---------------------------------|---------------------------------|---|
| | | <p>3. Расшифровать условные обозначения:</p>  <p>4. Пояснить состав средств автоматизации на схеме:</p> |

| Структурный элемент компетенции | Планируемые результаты обучения | Оценочные средства | | | | | | | | | | | | | | | | | |
|---------------------------------|---|--|-----------------|---|-------|-------|---|-------|-------|--|-------|-------|--|-------------------------|-----|------------------|----|-----------------------|--------------------|
| | |  <p>The diagram illustrates an automation system for a furnace. It includes a burner with a diameter of 800 mm, a control valve, and three temperature measurement points (TE 1a, TE 2a, TT 1b, TT 2b). The system is controlled by a controller (РМК) and a computer (ПК). The temperature measurement points are located at different positions along the furnace length.</p> <table border="1" data-bbox="864 868 1460 1114"> <tr> <td>Внешние приборы</td> <td> <table border="1"> <tr> <td>1</td> <td>2</td> <td>3</td> </tr> <tr> <td>640°C</td> <td>600°C</td> <td></td> </tr> <tr> <td>TT 1b</td> <td>TT 2b</td> <td></td> </tr> </table> </td> </tr> <tr> <td>Регулирующий контроллер</td> <td>РМК</td> </tr> <tr> <td>Панель оператора</td> <td>ПК</td> </tr> <tr> <td>Регулируемый параметр</td> <td>Температура полосы</td> </tr> </table> <p>5. Пояснить состав средств автоматизации на схеме:</p> | Внешние приборы | <table border="1"> <tr> <td>1</td> <td>2</td> <td>3</td> </tr> <tr> <td>640°C</td> <td>600°C</td> <td></td> </tr> <tr> <td>TT 1b</td> <td>TT 2b</td> <td></td> </tr> </table> | 1 | 2 | 3 | 640°C | 600°C | | TT 1b | TT 2b | | Регулирующий контроллер | РМК | Панель оператора | ПК | Регулируемый параметр | Температура полосы |
| Внешние приборы | <table border="1"> <tr> <td>1</td> <td>2</td> <td>3</td> </tr> <tr> <td>640°C</td> <td>600°C</td> <td></td> </tr> <tr> <td>TT 1b</td> <td>TT 2b</td> <td></td> </tr> </table> | 1 | 2 | 3 | 640°C | 600°C | | TT 1b | TT 2b | | | | | | | | | | |
| 1 | 2 | 3 | | | | | | | | | | | | | | | | | |
| 640°C | 600°C | | | | | | | | | | | | | | | | | | |
| TT 1b | TT 2b | | | | | | | | | | | | | | | | | | |
| Регулирующий контроллер | РМК | | | | | | | | | | | | | | | | | | |
| Панель оператора | ПК | | | | | | | | | | | | | | | | | | |
| Регулируемый параметр | Температура полосы | | | | | | | | | | | | | | | | | | |

Структурный элемент компетенции

Планируемые результаты обучения

Оценочные средства



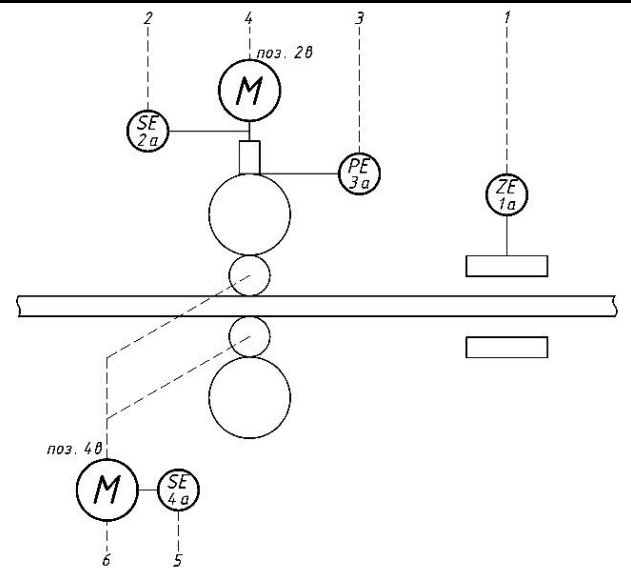
| | | | | | | | |
|--------------------------------------|---|-------------|-----------------|------------------|---|-------------|---|
| Приборы по месту | 1 4 A | 2 110 кВ | 3 10...15 кА | 4 300...400 В | 5 | 6 12 МПа | 7 |
| Гидравлическая установка | | | | | | BC | |
| Станция децентрализованной периферии | ДПЭ <input type="checkbox"/> В _i <input type="checkbox"/> В _i <input type="checkbox"/> В _i <input type="checkbox"/> В _i <input type="checkbox"/> В ₀ <input type="checkbox"/> В _i <input type="checkbox"/> В _i | | | | | | |
| Регулирующий контроллер | РК <input type="checkbox"/> | | | | | | |
| Станция визуализации | ЭВМ <input type="checkbox"/> | | | | | | |
| Наименование параметра | Регулирование электрического режима | | | | | | |

| Структурный элемент компетенции | Планируемые результаты обучения | Оценочные средства |
|---------------------------------|---------------------------------|--|
| | | 6. Пояснить состав средств автоматизации на схеме: |

| | | |
|---------------------------------|---------------------------------|--------------------|
| Структурный элемент компетенции | Планируемые результаты обучения | Оценочные средства |
|---------------------------------|---------------------------------|--------------------|

| |
|--|
| |
|--|

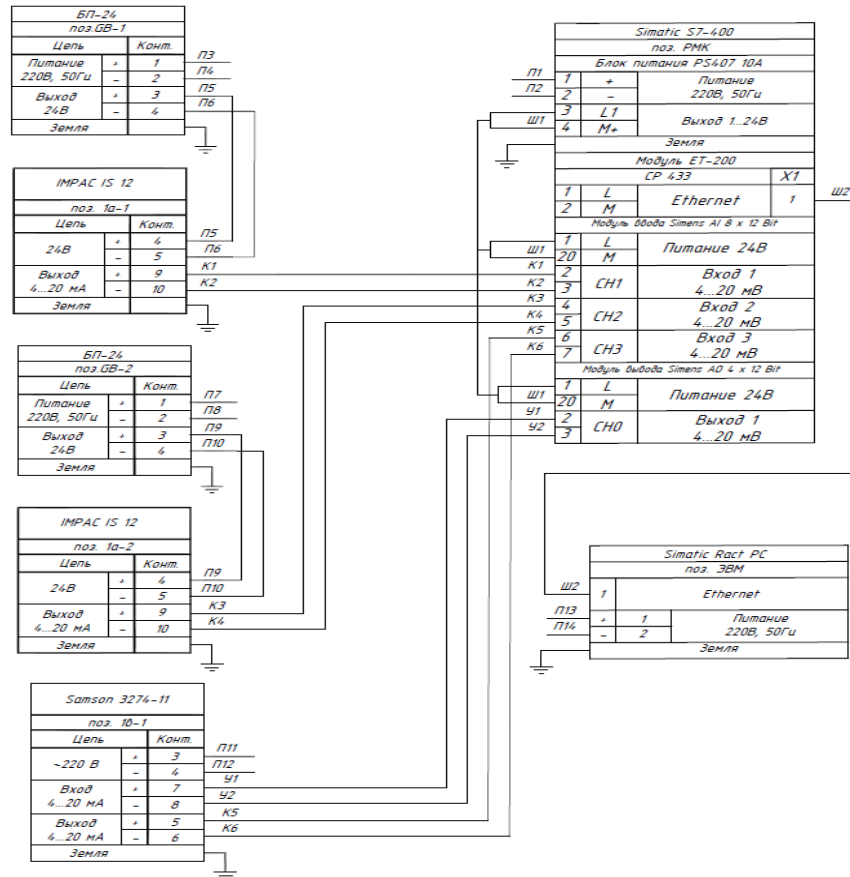
| |
|--|
| |
|--|



| | | | | | | |
|------------------------------|------------------------------|-----------------|-----------------|-----------------|-----------------|---------------------|
| | 1 | 2 | 3 | 4 | 5 | 6 |
| Внешние технические средства | ZT 1δ | | | SS 2δ | | SS 4δ |
| Регулирующий контроллер | ○ _{В1} | ○ _{В1} | ○ _{В1} | ○ _{В0} | ○ _{В1} | ○ _{В0} РМК |
| Панель оператора | ○ _____ ПК | | | | | |
| Регулируемый параметр | Регулирование толщины полосы | | | | | |

| | | |
|---------------------------------|---------------------------------|--------------------|
| Структурный элемент компетенции | Планируемые результаты обучения | Оценочные средства |
|---------------------------------|---------------------------------|--------------------|

7. Пояснить состав средств автоматизации на схеме:

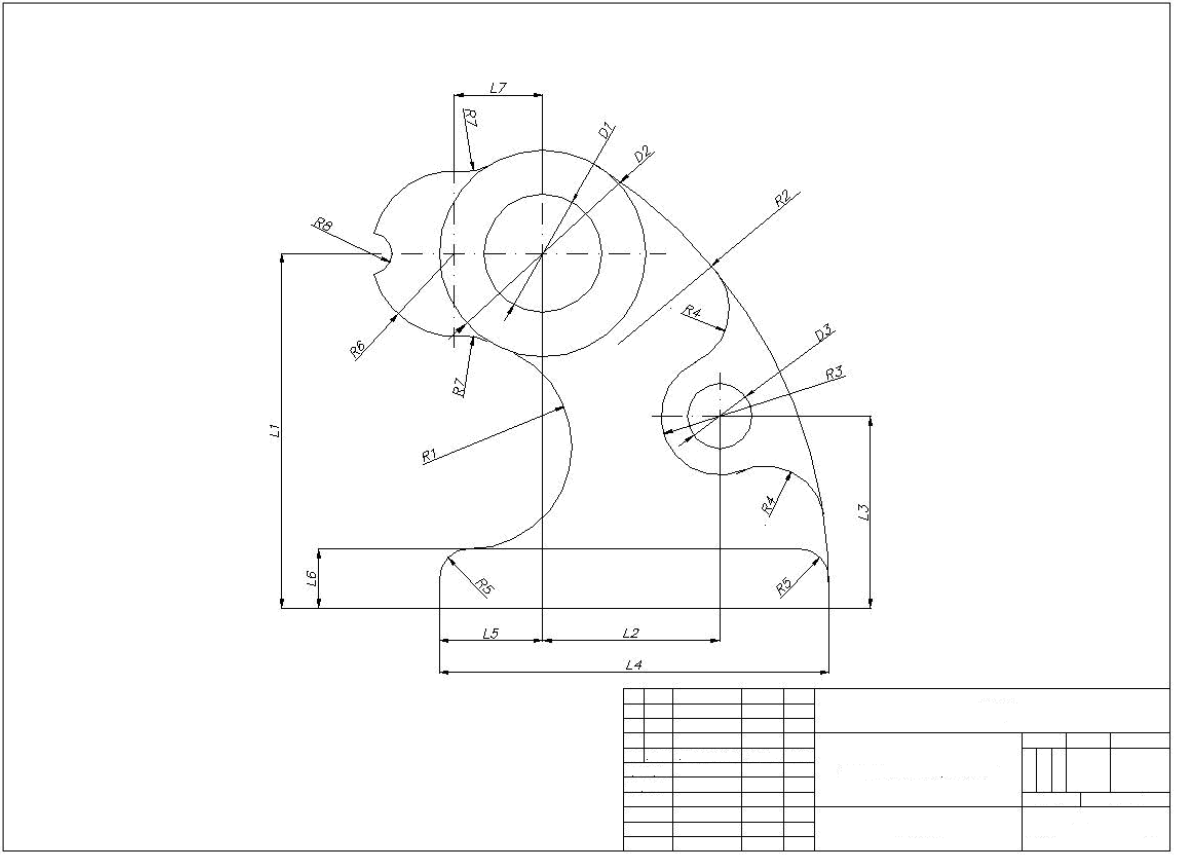


| | | |
|--------|--|--|
| ПК-3.3 | Выбирает способы разработки и оформления текстовой и | <p>Перечень теоретических вопросов к экзамену:</p> <ol style="list-style-type: none"> 1. Программные средства компьютерной графики, применяемые при подготовке проектной |
|--------|--|--|

| Структурный элемент компетенции | Планируемые результаты обучения | Оценочные средства |
|---------------------------------|---|--|
| | <p>графической частей проектной документации автоматизированной системы управления технологическими процессами в соответствии с требованиями нормативных правовых актов</p> | <p>документации.</p> <ol style="list-style-type: none"> 2. Основные характеристики графического пакета AutoCAD. 3. Работа с шаблонами AutoCAD. 4. Работа со слоями AutoCAD. 5. Создание пользовательских систем координат AutoCAD. 6. Способы задания координат точек в AutoCAD. 7. Графические элементы AutoCAD. 8. Редактирование готового рисунка в AutoCAD. 9. Текстовые стили AutoCAD. 10. Редактирование текста AutoCAD. 11. Копирование элементов чертежа AutoCAD. 12. Изменение масштаба объектов в AutoCAD. 13. Работа с видовыми экранами AutoCAD. 14. Средства обеспечения точности AutoCAD. 15. Получение справочной информации AutoCAD. 16. Виды конструкторских документов. 17. Конструкторские документы в зависимости от способа их выполнения и характера использования. 18. Номенклатура конструкторских документов, разрабатываемых на изделия. 19. Виды и типы схем. 20. Обозначение и коды схем. 21. Обозначение учебных документов в соответствии с СМК. 22. Порядок согласования и утверждения проектной документации. <p>Примеры практических заданий:</p> <ol style="list-style-type: none"> 1. Создание шаблона чертежа (формат А1 и А3). 2. Создание шаблона основной надписи (формат А1 и А3). 3. Создание шаблона спецификации (формат А1 и А3). 4. Создание шаблона таблицы условных обозначений (формат А1 и А3). 5. Вычерчивание технологического объекта на схеме автоматизации (формат А3). 6. Вычерчивание средств автоматизации на технологическом объекте (заполнение зоны 1 на схеме автоматизации, формат А3). 7. Вычерчивание прямоугольника средств автоматизации (формат А3). 8. Вычерчивание приборов в прямоугольнике средств автоматизации (заполнение зоны 2 на схеме автоматизации, формат А3). |

| Структурный элемент компетенции | Планируемые результаты обучения | Оценочные средства | | | | | | | | | | | | | | | | | | | | | | | | | | | | | | | | | | | | | | | | | | | | | | | | | | | | | | | | | | | | | | | | | | | | | | | | | | | | |
|---------------------------------|---------------------------------|---|----|-----|----|----|----|----|----|----|----|-----|----|----|----|----|----|----|----|---|----|---|-----|----|----|-----|----|----|----|----|----|----|----|-----|----|----|----|----|----|---|---|-----|----|----|-----|----|----|----|----|----|----|----|-----|----|----|----|----|---|---|---|-----|----|----|-----|----|----|----|----|----|----|----|-----|----|---|---|----|----|----|
| | | <p>9. Вычерчивание приборов на принципиальной электрической схеме (формат А3). 10. Вычерчивание диаграммы работы концевых выключателей исполнительного механизма на принципиальной электрической схеме (формат А3). 11. Условное обозначение учебного документа: принципиальная электрическая схема выпускной квалификационной работы. 12. Условное обозначение учебного документа: схема автоматизации курсового проекта. 13. Условное обозначение учебного документа: ведомость выпускной квалификационной работы. 14. Условное обозначение учебного документа: структурная схема курсовой работы. 15. Условное обозначение конструкторского документа: чертеж общего вида. 16. Условное обозначение конструкторского документа: ведомость технического проекта. 17. Условное обозначение конструкторского документа: программа и методика испытаний. 18. Расшифровать код учебного документа: О.ЭА.27.03.04.001.КП.18.С3. 19. Расшифровать код учебного документа: О.ЭА.27.04.04.007.КР.18.С0. 20. Расшифровать код учебного документа: З.ЭА.27.03.04.003.КП.18.Э0. 21. Расшифровать код учебного документа: О.ЭА.27.03.04.010.КП.18.ТП. 22. Расшифровать код учебного документа: О.ЭА.27.04.04.001.КР.18.С1. 23. Расшифровать код учебного документа: О.ЭА.27.03.04.002.КР.18.ПБ. 24. Расшифровать код учебного документа: З.ЭА.27.03.04.005.БР.18.С3.</p> <p>Перечень практических заданий:</p> <p>В графическом редакторе AutoCAD начертить деталь по размерам, соответствующим варианту задания на формате А3. Основную надпись выполнить и заполнить по требованиям ГОСТ 2.104. Работа сдается в распечатанном виде (на формате А3).</p> <p style="text-align: center;">ВАРИАНТЫ ЗАДАНИЙ</p> <table border="1" data-bbox="759 1166 2112 1417"> <thead> <tr> <th>№</th> <th>L1</th> <th>L2</th> <th>L3</th> <th>L4</th> <th>L5</th> <th>L6</th> <th>L7</th> <th>D1</th> <th>D2</th> <th>D3</th> <th>R1</th> <th>R2</th> <th>R3</th> <th>R4</th> <th>R5</th> <th>R6</th> <th>R</th> <th>R8</th> </tr> </thead> <tbody> <tr> <td>1</td> <td>120</td> <td>60</td> <td>65</td> <td>132</td> <td>35</td> <td>20</td> <td>30</td> <td>40</td> <td>70</td> <td>22</td> <td>35</td> <td>170</td> <td>20</td> <td>20</td> <td>10</td> <td>28</td> <td>15</td> <td>7</td> </tr> <tr> <td>2</td> <td>140</td> <td>90</td> <td>95</td> <td>212</td> <td>38</td> <td>38</td> <td>48</td> <td>28</td> <td>70</td> <td>22</td> <td>34</td> <td>152</td> <td>18</td> <td>30</td> <td>10</td> <td>17</td> <td>5</td> <td>7</td> </tr> <tr> <td>3</td> <td>125</td> <td>39</td> <td>47</td> <td>120</td> <td>53</td> <td>16</td> <td>43</td> <td>64</td> <td>88</td> <td>10</td> <td>40</td> <td>340</td> <td>21</td> <td>5</td> <td>5</td> <td>14</td> <td>20</td> <td>10</td> </tr> </tbody> </table> | № | L1 | L2 | L3 | L4 | L5 | L6 | L7 | D1 | D2 | D3 | R1 | R2 | R3 | R4 | R5 | R6 | R | R8 | 1 | 120 | 60 | 65 | 132 | 35 | 20 | 30 | 40 | 70 | 22 | 35 | 170 | 20 | 20 | 10 | 28 | 15 | 7 | 2 | 140 | 90 | 95 | 212 | 38 | 38 | 48 | 28 | 70 | 22 | 34 | 152 | 18 | 30 | 10 | 17 | 5 | 7 | 3 | 125 | 39 | 47 | 120 | 53 | 16 | 43 | 64 | 88 | 10 | 40 | 340 | 21 | 5 | 5 | 14 | 20 | 10 |
| № | L1 | L2 | L3 | L4 | L5 | L6 | L7 | D1 | D2 | D3 | R1 | R2 | R3 | R4 | R5 | R6 | R | R8 | | | | | | | | | | | | | | | | | | | | | | | | | | | | | | | | | | | | | | | | | | | | | | | | | | | | | | | | | | | | |
| 1 | 120 | 60 | 65 | 132 | 35 | 20 | 30 | 40 | 70 | 22 | 35 | 170 | 20 | 20 | 10 | 28 | 15 | 7 | | | | | | | | | | | | | | | | | | | | | | | | | | | | | | | | | | | | | | | | | | | | | | | | | | | | | | | | | | | | |
| 2 | 140 | 90 | 95 | 212 | 38 | 38 | 48 | 28 | 70 | 22 | 34 | 152 | 18 | 30 | 10 | 17 | 5 | 7 | | | | | | | | | | | | | | | | | | | | | | | | | | | | | | | | | | | | | | | | | | | | | | | | | | | | | | | | | | | | |
| 3 | 125 | 39 | 47 | 120 | 53 | 16 | 43 | 64 | 88 | 10 | 40 | 340 | 21 | 5 | 5 | 14 | 20 | 10 | | | | | | | | | | | | | | | | | | | | | | | | | | | | | | | | | | | | | | | | | | | | | | | | | | | | | | | | | | | | |

| Структурный элемент компетенции | Планируемые результаты обучения | Оценочные средства | | | | | | | | | | | | | | | | | | |
|---------------------------------|---------------------------------|--------------------|-----|-----|----|-----|----|----|----|----|-----|----|----|-----|----|----|----|----|----|----|
| | | 4 | 98 | 110 | 56 | 210 | 46 | 1 | 70 | 16 | 140 | 7 | 10 | 165 | 34 | 20 | 3 | 48 | 30 | 28 |
| | | 5 | 110 | 65 | 70 | 140 | 30 | 40 | 35 | 35 | 80 | 20 | 15 | 180 | 20 | 15 | 8 | 30 | 26 | 5 |
| | | 6 | 125 | 65 | 64 | 156 | 45 | 32 | 38 | 42 | 86 | 15 | 28 | 200 | 30 | 25 | 6 | 28 | 24 | 10 |
| | | 7 | 100 | 90 | 66 | 205 | 33 | 25 | 40 | 24 | 90 | 10 | 40 | 165 | 18 | 35 | 5 | 38 | 22 | 12 |
| | | 8 | 110 | 80 | 45 | 180 | 42 | 45 | 50 | 20 | 92 | 12 | 25 | 190 | 26 | 40 | 4 | 40 | 20 | 14 |
| | | 9 | 115 | 70 | 55 | 147 | 48 | 30 | 45 | 32 | 72 | 14 | 28 | 215 | 24 | 20 | 7 | 30 | 10 | 8 |
| | | 10 | 95 | 80 | 35 | 194 | 50 | 11 | 52 | 38 | 74 | 16 | 32 | 250 | 22 | 24 | 12 | 25 | 14 | 6 |
| | | 11 | 105 | 65 | 40 | 153 | 35 | 10 | 60 | 25 | 76 | 12 | 34 | 147 | 20 | 18 | 5 | 28 | 14 | 10 |
| | | 12 | 130 | 75 | 70 | 140 | 38 | 22 | 33 | 50 | 78 | 14 | 38 | 174 | 18 | 32 | 9 | 32 | 16 | 15 |
| | | 13 | 110 | 65 | 43 | 164 | 53 | 15 | 42 | 15 | 80 | 10 | 33 | 205 | 16 | 33 | 5 | 22 | 18 | 11 |
| | | 14 | 115 | 90 | 50 | 188 | 46 | 12 | 54 | 10 | 74 | 8 | 39 | 240 | 14 | 36 | 3 | 26 | 8 | 7 |
| | | 15 | 105 | 80 | 47 | 201 | 30 | 18 | 65 | 34 | 72 | 6 | 38 | 270 | 12 | 38 | 8 | 18 | 15 | 9 |
| | | 16 | 120 | 70 | 62 | 192 | 45 | 20 | 62 | 46 | 82 | 20 | 40 | 265 | 30 | 20 | 6 | 34 | 17 | 13 |
| | | 17 | 110 | 60 | 52 | 152 | 33 | 20 | 35 | 18 | 84 | 22 | 32 | 234 | 25 | 25 | 5 | 32 | 27 | 23 |
| | | 18 | 95 | 50 | 38 | 139 | 42 | 25 | 38 | 26 | 80 | 16 | 34 | 302 | 12 | 14 | 4 | 34 | 29 | 12 |
| | | 19 | 100 | 40 | 41 | 178 | 48 | 45 | 40 | 36 | 98 | 26 | 36 | 185 | 35 | 20 | 7 | 26 | 23 | 6 |
| | | 20 | 115 | 73 | 73 | 187 | 50 | 30 | 50 | 46 | 110 | 18 | 15 | 195 | 18 | 24 | 12 | 42 | 21 | 15 |

| Структурный элемент компетенции | Планируемые результаты обучения | Оценочные средства |
|---------------------------------|---------------------------------|--|
| | | <div style="text-align: center;">  </div> <p>Примеры тестовых заданий к экзамену:</p> <p>№1 Необязательным элементом структуры пояснительной записки является:</p> <p>а) заключение; б) реферат; в) ведомость проекта.</p> <p>№2 Укажите верное утверждение.</p> <p>а) Допускается выполнять пояснительную записку произвольным способом, включая рукописный.</p> <p>б) Текст пояснительной записки распечатывается на листах белой бумаги формата А4 с одной стороны.</p> |

| Структурный элемент компетенции | Планируемые результаты обучения | Оценочные средства |
|---------------------------------|---------------------------------|---|
| | | <p>в) Допускается не брошуровать пояснительную записку.</p> <p>№3 Параметры страницы пояснительной записки (верхнее – нижнее – левое – правое): а) 20 – 20 – 20 – 10; б) 10 – 10 – 30 – 10; в) 20 – 20 – 30 – 10.</p> <p>№4 Укажите неверное утверждение: а) Если ссылочный документ отменен без замены, то положение, в котором дана ссылка на него, применяется в части, не затрагивающей эту ссылку; б) Если ссылочный документ заменен (отменен), то при пользовании настоящим документом, следует руководствоваться замененным (измененным) документом; в) Если ссылочный документ отменен, то все положения, прописанные в нем, не должны выполняться при разработке соответствующего документа.</p> <p>№5 Укажите верное оформление ключевых слов в реферате: а) ТЕМПЕРАТУРА, МЕТОДИЧЕСКАЯ ПЕЧЬ, ТЕПЛОВОЙ РЕЖИМ, СИСТЕМА УПРАВЛЕНИЯ, КОНТРОЛЛЕР; б) ТЕМПЕРАТУРА, МЕТОДИЧЕСКАЯ ПЕЧЬ СТАНА 2000, СИСТЕМА УПРАВЛЕНИЯ ТЕПЛОВЫМ РЕЖИМОМ, ОПТИМИЗАЦИЯ, РЕГУЛИРУЮЩИЙ КОНТРОЛЛЕР; в) ТЕМПЕРАТУРА, МЕТОДИЧЕСКАЯ ПЕЧЬ, ОПТИМИЗАЦИЯ, РЕГУЛИРУЮЩИЙ КОНТРОЛЛЕР.</p> <p>№6 Укажите верное утверждение: а) Содержание включает реферат, введение, наименование всех разделов, подразделов, пунктов, заключение, список использованных источников и наименование приложений с указанием страниц, с которых начинаются эти элементы ВКР, а также перечень демонстрационных листов, выполненных в электронном виде с указанием вида электронного носителя и имени файла, в котором находится соответствующий документ; б) Содержание включает введение, наименование всех разделов, подразделов, пунктов, заключение, список использованных источников и наименование приложений с указанием страниц, с которых начинаются эти элементы ВКР; в) Содержание включает введение, наименование всех разделов, подразделов, пунктов, заключение, список использованных источников и наименование приложений с указанием страниц, с которых начинаются эти элементы ВКР, а также перечень демонстрационных листов, выполненных в электронном виде с указанием вида электронного носителя и имени файла, в котором находится соответствующий документ.</p> <p>№7 Укажите верное утверждение:</p> |

| Структурный элемент компетенции | Планируемые результаты обучения | Оценочные средства |
|---------------------------------|---------------------------------|--|
| | | <p>а) Слово «ВВЕДЕНИЕ» записывают в виде заголовка, симметрично тексту, прописными буквами;</p> <p>б) Слово «ВВЕДЕНИЕ» записывают в виде заголовка, с абзачного отступа, прописными буквами;</p> <p>в) Слово «Введение» записывают в виде заголовка, симметрично тексту, с прописной буквы.</p> <p>№8 Укажите верное утверждение:</p> <p>а) Рассмотрение (разработка) вопросов экономики, безопасности жизнедеятельности и охраны окружающей среды по теме ВКР включаются в нее обязательно. Объем и содержание данных разделов согласовываются с назначенными консультантами и выполняются в соответствии с их рекомендациями;</p> <p>б) Рассмотрение (разработка) вопросов экономики, безопасности жизнедеятельности и охраны окружающей среды по теме ВКР включаются в нее по рекомендации руководителя или в соответствии с требованиями программы ИГА. Объем и содержание данных разделов согласовываются с назначенными консультантами и выполняются в соответствии с их рекомендациями;</p> <p>в) Рассмотрение (разработка) вопросов экономики, безопасности жизнедеятельности и охраны окружающей среды по теме ВКР включаются в нее по желанию автора ВКР (студента) или в соответствии с требованиями программы ИГА. Объем и содержание данных разделов произвольное.</p> <p>№9 В соответствии с требованиями выпускающей кафедры источники в списке использованных источников нумеруют:</p> <p>а) арабскими цифрами без точки, либо в порядке их упоминания в тексте, либо в алфавитном порядке;</p> <p>б) арабскими цифрами с точкой, в порядке их упоминания в тексте;</p> <p>в) арабскими цифрами без точки, в порядке их упоминания в тексте.</p> <p>№10 Статус приложения может быть:</p> <p>а) обязательное, информационное, справочное;</p> <p>б) обязательное, рекомендуемое, справочное;</p> <p>в) обязательное, информационное, рекомендуемое.</p> |

б) Порядок проведения промежуточной аттестации, показатели и критерии оценивания:

Промежуточная аттестация по дисциплине «Проектирование автоматизированных систем» включает теоретические вопросы, позволяющие оценить уровень усвоения обучающимися знаний, и практические задания, выявляющие степень сформированности умений и владений, проводится в форме экзамена и в форме выполнения и защиты курсового проекта.

Экзамен по данной дисциплине проводится в устной форме по экзаменационным билетам, каждый из которых включает 2 теоретических вопроса и одно практическое задание.

Показатели и критерии оценивания экзамена:

– на оценку **«отлично»** (5 баллов) – обучающийся демонстрирует высокий уровень сформированности компетенций, всестороннее, систематическое и глубокое знание учебного материала, свободно выполняет практические задания, свободно оперирует знаниями, умениями, применяет их в ситуациях повышенной сложности.

– на оценку **«хорошо»** (4 балла) – обучающийся демонстрирует средний уровень сформированности компетенций: основные знания, умения освоены, но допускаются незначительные ошибки, неточности, затруднения при аналитических операциях, переносе знаний и умений на новые, нестандартные ситуации.

– на оценку **«удовлетворительно»** (3 балла) – обучающийся демонстрирует пороговый уровень сформированности компетенций: в ходе контрольных мероприятий допускаются ошибки, проявляется отсутствие отдельных знаний, умений, навыков, обучающийся испытывает значительные затруднения при оперировании знаниями и умениями при их переносе на новые ситуации.

– на оценку **«неудовлетворительно»** (2 балла) – обучающийся демонстрирует знания не более 20% теоретического материала, допускает существенные ошибки, не может показать интеллектуальные навыки решения простых задач.

– на оценку **«неудовлетворительно»** (1 балл) – обучающийся не может показать знания на уровне воспроизведения и объяснения информации, не может показать интеллектуальные навыки решения простых задач.

Курсовой проект выполняется под руководством преподавателя, в процессе его написания обучающийся развивает навыки к научной работе, закрепляя и одновременно расширяя знания, полученные при изучении курса «Проектирование автоматизированных систем». При выполнении курсового проекта обучающийся должен показать свое умение работать с нормативным материалом и другими литературными источниками, а также возможность систематизировать и анализировать фактический материал и самостоятельно творчески его осмысливать.

В процессе написания курсового проекта обучающийся должен разобраться в теоретических вопросах избранной темы, самостоятельно проанализировать практический материал, разобрать и обосновать практические предложения.

Показатели и критерии оценивания курсового проекта:

– на оценку **«отлично»** (5 баллов) – работа выполнена в соответствии с заданием, обучающийся показывает высокий уровень знаний не только на уровне воспроизведения и объяснения информации, но и интеллектуальные навыки решения проблем и задач, нахождения уникальных ответов к проблемам, оценки и вынесения критических суждений;

– на оценку **«хорошо»** (4 балла) – работа выполнена в соответствии с заданием, обучающийся показывает знания не только на уровне воспроизведения и объяснения информации, но и интеллектуальные навыки решения проблем и задач, нахождения уникальных ответов к проблемам;

– на оценку **«удовлетворительно»** (3 балла) – работа выполнена в соответствии с заданием, обучающийся показывает знания на уровне воспроизведения и объяснения информации, интеллектуальные навыки решения простых задач;

– на оценку **«неудовлетворительно»** (2 балла) – задание преподавателя выполнено частично, в процессе защиты работы обучающийся допускает существенные ошибки, не может показать интеллектуальные навыки решения поставленной задачи.

– на оценку **«неудовлетворительно»** (1 балл) – задание преподавателя выполнено частично, обучающийся не может воспроизвести и объяснить содержание, не может показать интеллектуальные навыки решения поставленной задачи.

**Методические рекомендации по выполнению курсового проекта
по дисциплине «Проектирование автоматизированных систем»**

1. Общие положения

Курсовой проект является квалификационной работой, выполнение которой представляет собой предварительный этап обучения студентов, которому предшествует изучение теоретических и специальных дисциплин.

Курсовой проект - это самостоятельный труд студента по предварительному исследованию технологического процесса, созданию или модернизации одной системы автоматического регулирования, по управлению одним технологическим параметром с целью повышения эффективности или улучшению условий труда обслуживающего персонала.

Задачами выполнения курсового проекта являются:

- *предварительная систематизация, закрепление и расширение теоретических и практических знаний по направлению подготовки после прохождения производственной практики;*
- *развитие навыков самостоятельной работы;*
- *выяснения подготовленности студента к самостоятельной работе;*
- *умение реализовать практические навыки и собранные материалы, полученные в результате прохождения производственной практики.*

Тема курсового проекта определяется профессиональным направлением, по которому ведется проектирование в соответствии с рекомендациями кафедры и является предварительным, начальным этапом разработки выпускной квалификационной работы (ВКР). В соответствии с этим, студентам рекомендуется к началу разработки проекта по дисциплине «Проектирование автоматизированных систем» определиться с тематикой будущего исследования.

Тема курсового проекта должна быть увязана с реальным технологическим объектом металлургического производства. В некоторых случаях технологические объекты могут быть выбраны и в другой отрасли промышленности. *Выбор темы курсового проекта вне промышленной отрасли не допускается (в соответствии с шифром направления).*

Курсовой проект предусматривает:

- *разработку структурной схемы, схемы автоматизации и принципиальной схемы контура регулирования технологическим параметром;*
- *подбор средств автоматизации;*
- *вычерчивание схемы автоматизации и принципиальной схемы в графическом редакторе AutoCAD;*
- *разработка и составление пояснительной записи;*
- *подготовка презентации и доклада к защите курсового проекта.*

При разработке курсового проекта необходимо строго соблюдать требования действующих стандартов различных категорий и других нормативно-технических документов.

Общая тема курсового проекта: *Разработка типовой локальной системы автоматического регулирования (управления) технологическим процессом (агрегатом) по параметру.*

Примечание:

а) конкретное наименование процесса (агрегата, параметра) выбирается преподавателем совместно со студентом;

б) срок выдачи тем – первые две недели семестра;

в) последний срок сдачи курсового проекта - не позднее недели до окончания семестра.

К защите студент готовит презентацию (7-10 слайдов) и доклад по итогам выполненной работы на 3-5 минут, а также пояснительную записку и графическую часть проекта. Все элементы курсового проекта должны пройти процедуру нормоконтроля.

Выполнение курсового проекта обязательно должно включать в себя следующие этапы.

1. *Описание технологического процесса и место регулируемого параметра или автоматизируемого агрегата в этом процессе.*

2. *Описание системы управления технологическим агрегатом (процессом).*

3. *Разработку функциональной схемы автоматизации контура регулирования и спецификации применяемого оборудования.*

4. *Разработку электрической принципиальной схемы контура регулирования с описанием работы и указанием величин и параметров электрических сигналов.*

5. *Оформление текстовой и графической частей проекта в соответствии с требованиями государственных и отраслевых стандартов.*

Пример темы курсового проекта: «*Регулирование температуры в зоне нагрева методической печи стана 2000 ПАО «ММК»*». В этом случае в графической части проекта необходимо представить схему автоматизации контура регулирования температуры в зоне нагрева и принципиальную электрическую схему данного контура. Для выполнения этого КП потребуется схема автоматизации методической печи стана 2000 ПАО «ММК» (с производственной практики).

Объем курсового проекта:

1. Пояснительная записка 20-30 стр.
2. Схема автоматизации контура (формат А3).
3. Принципиальная электрическая схема контура (формат А3).
4. Презентация к защите КП (7-10 слайдов).
5. Электронный носитель с текстовой, графической частями КП и презентацией.

Структура пояснительной записки курсового проекта:

- Титульный лист.
- Лист-задание.
- Реферат.
- Содержание.
- Введение.
- Разделы основной части:
 - Структура подразделения (цеха) предприятия.
 - Технология.
 - Описание системы управления объектом.
 - Локальный контур регулирования технологического параметра с описанием функциональной и принципиальной схем.
- Заключение.
- Список использованных источников.
- Приложения.
- Ведомость КП.
- Презентация КП.
- Электронный носитель.

Курсовой проект выполняется на основе глубокого изучения технологического объекта, схему автоматизации которого будет разрабатывать студент. Изучается литература по специальности с учетом достижений научно-технического прогресса в области автоматизации:

1. материалов производственной практики;
2. патентного обзора;

3. учебников;
4. учебных пособий;
5. периодической и иностранной литературы;
6. нормативных документов;
7. государственных стандартов и т.п.

2. Примеры выполнения элементов графической и текстовой частей курсового проекта

Таблица 1.1 -

| Масса, кг, не менее | Длина, мм | L ₁ | L ₂ | L ₃ |
|------------------------|-----------|----------------|----------------|----------------|
| 160 | 1000 | 4 | 5 | 6 |
| 170 | 1125 | 52 | 60 | 39 |
| 190 | 1165 | 389 | 405 | 247 |

Рисунок 1 – Пример оформления таблицы с буквенными обозначениями в заголовках граф

Таблица 1.2 – Основные характеристики прибора

| Наименование параметра | Норма для типа | | |
|--|----------------|--------|---------|
| | P - 25 | P - 75 | P - 150 |
| 1 Максимальная пропускная способность, л/мин, не более | 25 | 75 | 150 |
| 2 Масса, кг, не более | 10 | 20 | 40 |

Рисунок 2 – Пример оформления таблиц с нумерацией граф

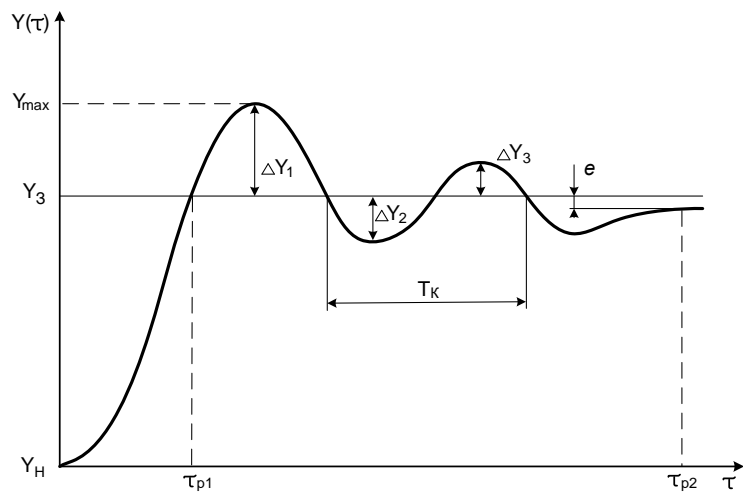


Рисунок 3 – График функциональной зависимости

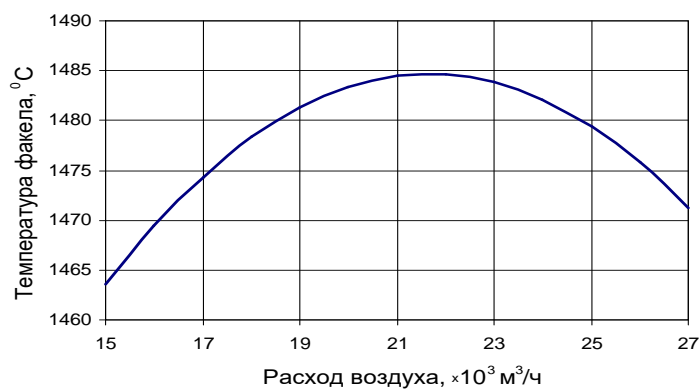
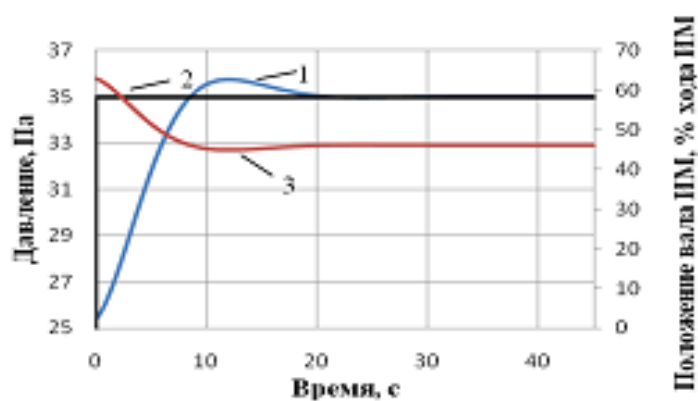


Рисунок 4 – График количественной зависимости



1-изменение давления, Па; 2- задание, Па; 3- положение вала ИМ, % хода ИМ

Рисунок 2.12 – Переходный процесс при $P=35 \text{ Па}$

Рисунок 5 – График количественной зависимости с подрисуночной надписью

Пример оформления формулы:

Плотность ρ в килограммах на кубический метр вычисляют по формуле

$$\rho = m / V, \quad (1.1)$$

где m - масса образца, кг;

V - объем образца, м³.

В тексте обязательно должны быть расставлены ссылки на использованные источники. Список использованных источников формируется в порядке ссылок по тексту реферата и оформляется в соответствии с ГОСТ Р 7.0.100 -2018.

Примеры библиографических описаний (ГОСТ 7.0.100 -2018)

1. Описание изданий с одним автором

Сибикин, Ю.Д. Электроснабжение промышленных и гражданских зданий: учеб. для сред. проф. образ. / Ю.Д. Сибикин; Среднее проф. Образование, Строительство и архитектура. – Москва: Academia, 2006. – 362 с.: ил., табл. – ISBN 5-7695-2250-3. – Текст: непосредственный.

2. Описание с двумя авторами

Чертов, А.Г. Задачник по физике: учеб. пособие / А.Г. Чертов, А.А. Воробьев. – 8-е изд., перераб. и доп. – Москва: Физматлит, 2008. – 640 с.: ил. – ISBN 9875-94052-145-2. – Текст: непосредственный.

3. Описание с тремя авторами

Варламова, Л.Н. Управление документацией: англо-русский аннотированный словарь стандартизированной терминологии / Л.Н. Варламова, Л.С. Баюн, К.А. Бастрикова. – Москва: Спутник+, 2017. – 398 с. – ISBN 978-5-9973-4489-4. – Текст: непосредственный.

4. Описание изданий под заглавием (5 и более авторов)

Математика: учеб. пособие / Ю.М. Данилов, Л.Н. Журбенко, Г.А. Никонова [и др.]; Министерство образования и науки Российской Федерации, Казанский государственный технологический университет. – Москва: ИНФРА-М, 2011. – 496 с.: ил., табл. – ISBN 5-16-0022673-2. – Текст: непосредственный.

5. Описание многотомных изданий

Материалы и элементы электронной техники. В 2 томах. Т.1. Проводники, полупроводники, диэлектрики: учебник для студ. вузов, обучающихся по направлению «Электроники и микроэлектроника» / В.С. Сорокин, Б.Л. Антипов, Н.П. Лазарева. – Москва: ИЦ Академия, 2006. – 440 с. – Библиогр.: с. 435-438. – Предм. указ.: с. 438-440. – ISBN 5-7695-2785-4. – Текст: непосредственный.

6. Описание законодательных материалов

Гражданский процессуальный кодекс РСФСР: [принят третьей сес. Верхов. Совета РСФСР шестого созыва 11 июня 1964 г.]: офиц. текст: по состоянию на 15.11.2001 г.; Министерство юстиции Российской Федерации. – Москва: Маркетинг, 2001. – 159 с. – 3000 экз. – ISBN 5-94462-191-5. – Текст: непосредственный.

7. Описание стандартов

ГОСТ Р 57564–2017. Организация и проведение работ по международной стандартизации в Российской Федерации = Organization and implementation of activity on international standardization in Russian Federation: национальный стандарт Российской Федерации: издание официальное : утвержден и введен в действие Приказом Федерального агентства по техническому регулированию и метрологии от 28 июля 2017 г. № 767-ст : введен впервые: дата введения 2017-12-01 / разработан Всероссийским

научно-исследовательским институтом стандартизации и сертификации в машиностроении (ВНИИНМАШ). – Москва: Стандартинформ, 2017. – V, 43, [1] с.; 29 см. – 33 экз. – Текст непосредственный.

8. Описание патентных документов

Патент № 2637215 Российская Федерация, МПК В02С 19/16 (2006.01), В02С 17/00 (2006.01). Вибрационная мельница: № 2017105030: заявл. 15.02.2017: опубл. 01.12.2017 / Артеменко К. И., Богданов Н. Э.; заявитель БГТУ. – 4 с.: ил. – Текст: непосредственный.

9. Описание периодических изданий

Безопасность жизнедеятельности. – ISSN 1684-6435. – Текст: непосредственный.

Вестник древней истории. – ISSN 0321-0391. – URL:

<https://dlib.eastview.com/browse/publication/669/udb/12> (дата обращения 02.10.2019). – Текст: электронный.

10. Описание изданий МГТУ

Парсункин, Б.Н. Локальные стабилизирующие контуры автоматического управления в АСУ ТП промышленного производства: монография / Б.Н. Парсункин, С.М. Андреев, О.С. Логунова, Т.У. Ахметов; Магнитогорский гос. технический ун-т им. Г.И. Носова. – Магнитогорск: Изд-во Магнитогорск. гос. техн. ун-та, 2012. – 406 с. – ISBN 978-5-4253-0418-0. – Текст: непосредственный.

11. Описание электронных изданий МГТУ (макрообъекты)

Мухина, Е. Ю. Проектирование автоматизированных систем: конспект лекций / Е.Ю. Мухина; МГТУ. – Магнитогорск: МГТУ, 2014. – 1 CD-ROM. – Загл. с титул. экрана. – <https://magtu.informsystema.ru/uploader/fileUpload?name=1154.pdf&show=dcatalogues/1/1121181/1154.pdf&view=true> (дата обращения 09.10.2019). – Макрообъект. – Текст: электронный.

12. Описание ЭБС «Лань»

Основы металлургического производства: учебник / В.А. Бигеев, К.Н. Вдовин, В.М. Колокольцев, В.М. Салганик. – Санкт-Петербург: Лань, 2017. – 616с.: ил., табл. – ISBN 978-5-8114-2486-3. – Текст: электронный // Электронно-библиотечная система «Лань»: [сайт]. – URL: <https://e/lanbook.com/book/90165> (дата обращения 02.10.2019). – Режим доступа: для авториз. пользователей.

13. Описание ЭБС «Знаниум»

Попов, Ю. И. Управление проектами: учебное пособие / Ю. И. Попов, О. В. Яковенко. — Москва: ИНФРА-М, 2019. — 208 с. — (Учебники для программы MBA). – ISBN 978-5-16-002337-3. — URL: <https://new.znanium.com/read?id=329884> (дата обращения 10.10.2019). – Текст: электронный.

14. Описание ЭБС «Юрайт»

Троценко, В.В. Системы управления технологическими процессами и информационные технологии: учебное пособие для академического бакалавриата / В.В. Троценко, В.К. Федоров, А.И. Забудский, В.В. Комендантов. - Москва: Юрайт, 2019. – 136с. – ISBN 978-5-534-09938-6. – Текст: электронный // ЭБС Юрайт [сайт]. – URL: <https://urait.ru/viewer/sistemy-upravleniya-tehnologicheskimi-processami-i-informacionnye-tehnologii-438994#page/2> (дата обращения 10.10.2019).

15. Описание сайтов в сети Интернет

Государственный Эрмитаж: [сайт]. – Санкт-Петербург, 1998. – URL: <http://www.hermitagemuseum.org/wps/portal/hermitage> (дата обращения: 16.08.2019). – Текст. Изображение: электронные.

ТАСС: информационное агентство России: [сайт]. – Москва, 1999. – Обновляется в течение суток. – URL: <http://tass.ru> (дата обращения: 26.05.2019). – Текст: электронный.

Электронная библиотека: библиотека диссертаций: сайт / Российская государственная библиотека. – Москва: РГБ, 2003. – URL: <http://diss.rsl.ru/?lang=ru> (дата обращения: 20.07.2019). – Режим доступа: для зарегистрир. читателей РГБ. – Текст: электронный.

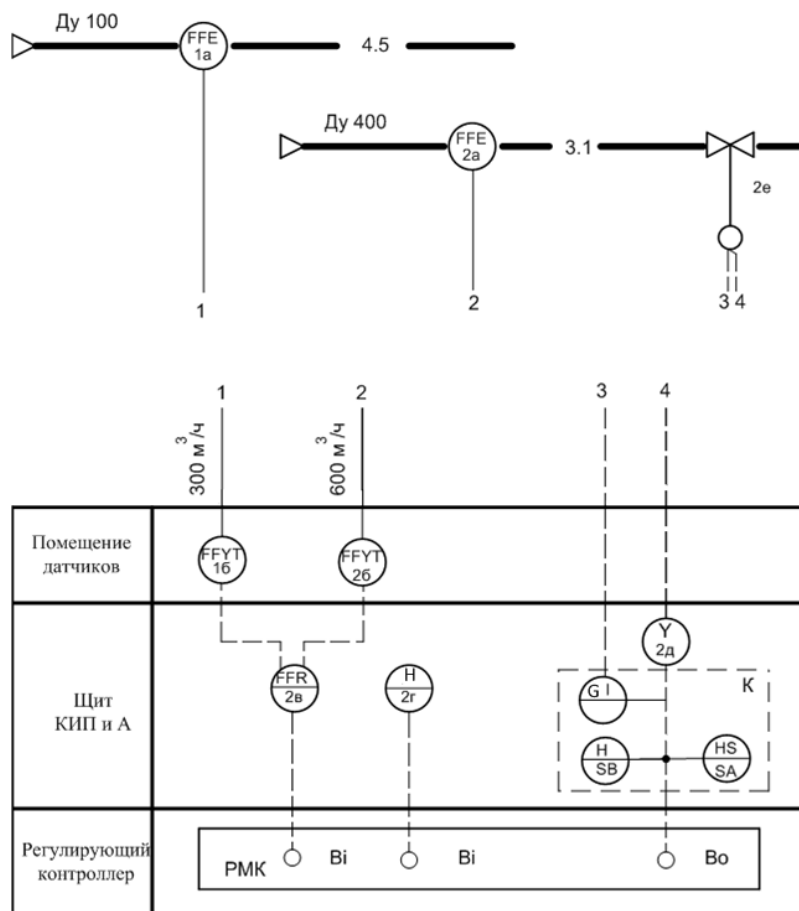


Рисунок 6 – Пример выполнения схемы соотношения

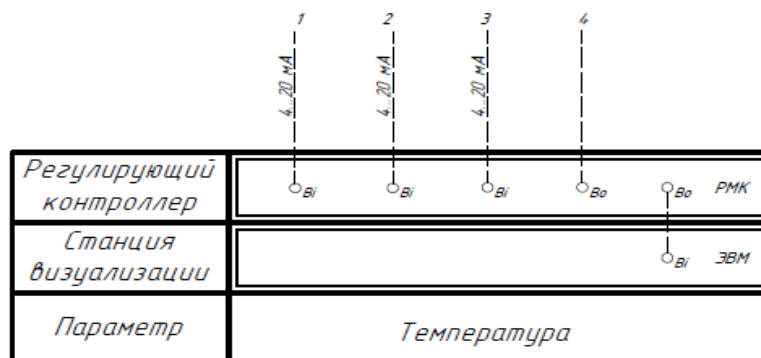
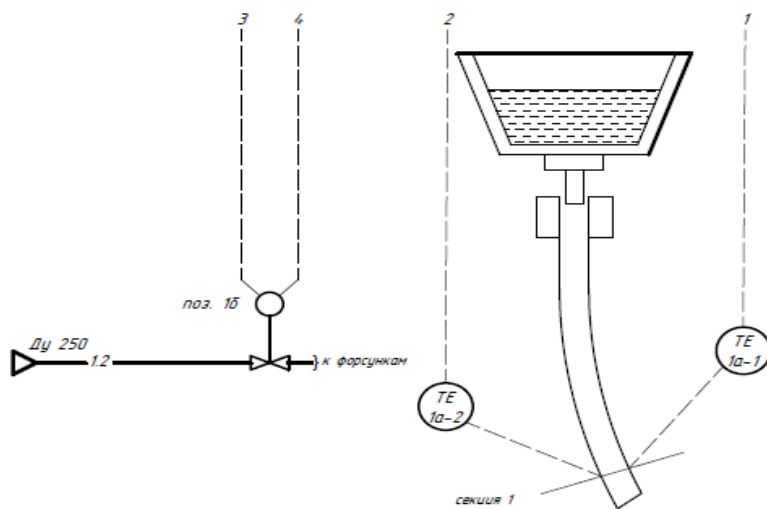


Рисунок 7 – Пример схемы автоматизации контура регулирования технологического параметра

| Обозначение контакта | Положение регулирующего органа | | | КОНТАКТ |
|----------------------|--------------------------------|-------------|--------|---------|
| | Закрывает | Рабочий ход | Открыт | |
| SQ1 | | | | |
| SQ2 | | | | |

Рисунок 8 - Пример диаграммы работы конечных выключателей SQ1, SQ2 исполнительного механизма, поз. 1e

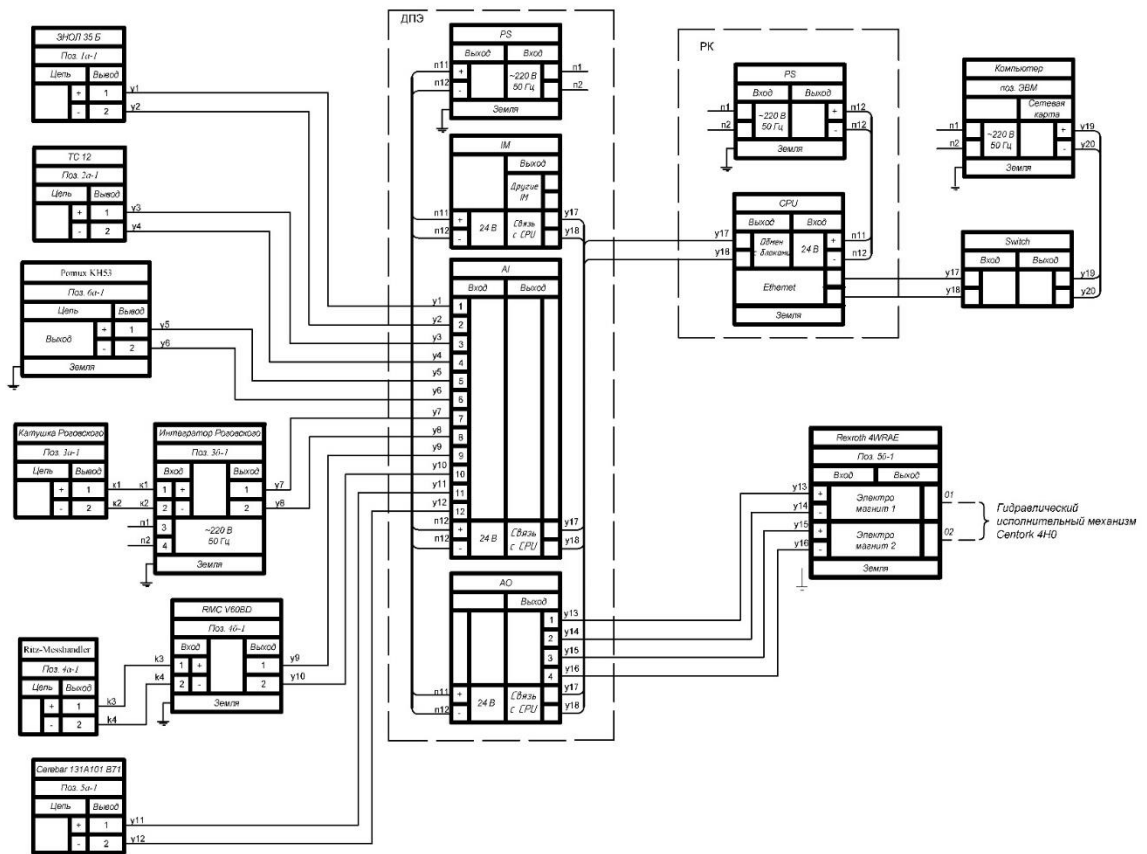


Рисунок 9 – Пример принципиальной электрической схемы контура регулирования технологического параметра