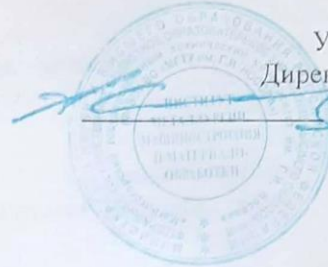




МИНИСТЕРСТВО НАУКИ И ВЫСШЕГО ОБРАЗОВАНИЯ  
РОССИЙСКОЙ ФЕДЕРАЦИИ

Федеральное государственное бюджетное образовательное учреждение  
высшего образования  
«Магнитогорский государственный технический университет им. Г.И. Носова»



УТВЕРЖДАЮ  
Директор ИММиМ  
А.С. Савинов

09.02.2023 г.

**РАБОЧАЯ ПРОГРАММА ДИСЦИПЛИНЫ (МОДУЛЯ)**

***НАЧЕРТАТЕЛЬНАЯ ГЕОМЕТРИЯ И КОМПЬЮТЕРНАЯ ГРАФИКА***

Направление подготовки (специальность)  
11.03.04 Электроника и наноэлектроника

Направленность (профиль/специализация) программы  
Программирование и электроника информационных систем

Уровень высшего образования - бакалавриат

Форма обучения  
очная

Институт/ факультет	Институт металлургии, машиностроения и материалобработки
Кафедра	Проектирования и эксплуатации металлургических машин и оборудования
Курс	1
Семестр	1, 2

Магнитогорск  
2023 год

Рабочая программа составлена на основе ФГОС ВО - бакалавриат по направлению подготовки 11.03.04 Электроника и нанoeлектроника (приказ Минобрнауки России от 19.09.2017 г. № 927)

Рабочая программа рассмотрена и одобрена на заседании кафедры Проектирования и эксплуатации металлургических машин и оборудования  
06.02.2023, протокол № 6


Зав. кафедрой  А.Г. Корчунов

Рабочая программа одобрена методической комиссией ИММиМ  
09.02.2023 г. протокол № 5

Председатель  А.С. Савинов

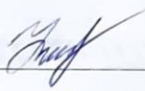
Согласовано:

Зав. кафедрой Электроники и микроэлектроники

 Д.Ю. Усатый


Рабочая программа составлена:

доцент кафедры ПиЭММиО, канд. пед. наук

 Т.В. Усатая

Рецензент:

доцент кафедры Дизайна, канд. пед. наук

 Ю.С. Антоненко

## Лист актуализации рабочей программы

---

---

Рабочая программа пересмотрена, обсуждена и одобрена для реализации в 2024 - 2025 учебном году на заседании кафедры Проектирования и эксплуатации металлургических

Протокол от \_\_\_\_\_ 20\_\_ г. № \_\_\_\_  
Зав. кафедрой \_\_\_\_\_ А.Г. Корчунов

---

---

Рабочая программа пересмотрена, обсуждена и одобрена для реализации в 2025 - 2026 учебном году на заседании кафедры Проектирования и эксплуатации металлургических

Протокол от \_\_\_\_\_ 20\_\_ г. № \_\_\_\_  
Зав. кафедрой \_\_\_\_\_ А.Г. Корчунов

---

---

Рабочая программа пересмотрена, обсуждена и одобрена для реализации в 2026 - 2027 учебном году на заседании кафедры Проектирования и эксплуатации металлургических

Протокол от \_\_\_\_\_ 20\_\_ г. № \_\_\_\_  
Зав. кафедрой \_\_\_\_\_ А.Г. Корчунов

---

---

Рабочая программа пересмотрена, обсуждена и одобрена для реализации в 2027 - 2028 учебном году на заседании кафедры Проектирования и эксплуатации металлургических

Протокол от \_\_\_\_\_ 20\_\_ г. № \_\_\_\_  
Зав. кафедрой \_\_\_\_\_ А.Г. Корчунов

## **1 Цели освоения дисциплины (модуля)**

Целью освоения дисциплины «Начертательная геометрия и компьютерная графика» является овладение студентами необходимым и достаточным уровнем профессиональных компетенций в соответствии с требованиями ФГОС ВО по направлению (спец.): 11.03.04 Электроника и нанoeлектроника

Профиль (специализ.): Программирование и электроника информационных систем.

Цель обучения начертательной геометрии и компьютерной графике - овладение студентами знаниями, умениями и навыками, необходимыми для выполнения и чтения чертежей различного назначения и решения на чертежах инженерно-графических задач. Овладение чертежом как средством выражения технической мысли и как производственным документом осуществляется на протяжении всего процесса обучения в университете. Этот процесс начинается с изучения основ начертательной геометрии в курсе инженерной графики, а затем развивается и закрепляется в ряде специальных дисциплин, а также при выполнении курсовых работ и дипломного проекта. Также целью изучения инженерной и компьютерной графики является овладение решением задач геометрического моделирования и применения интерактивных графических систем для выполнения и редактирования изображений и чертежей (с помощью компьютерных графических пакетов), так как одним из видов профессиональной деятельности бакалавра может быть – проектно-конструкторская.

Указанная цель достигается за счет развития пространственного представления студентов, необходимого для изучения общепрофессиональных и специальных технических дисциплин и в последующей инженерной деятельности, обучения теоретическим основам проектирования, способам построения изображения в соответствии со стандартами ЕСКД.

## **2 Место дисциплины (модуля) в структуре образовательной программы**

Дисциплина Начертательная геометрия и компьютерная графика входит в обязательную часть учебного плана образовательной программы.

Для изучения дисциплины необходимы знания (умения, владения), сформированные в результате изучения дисциплин/ практик:

Для изучения дисциплины необходимы знания (умения, владения), сформированные в результате получения среднего общего образования.

Для усвоения данной дисциплины студенту необходим объём знаний, предусмотренный курсами геометрии, черчения, информатики общеобразовательной школы:

- знания об элементарных геометрических объектах (точка, прямая, кривая, плоскость, поверхность), об их взаимном положении (параллельность, пересечение, перпендикулярность прямых), об их разновидностях (виды кривых – окружность, эллипс, гипербола, парабола); виды поверхностей (призма, пирамида, цилиндр, конус, сфера);

- умение изобразить перечисленные геометрические объекты на одной плоскости;

- навыки выполнения чертежей геометрических моделей на трех плоскостях проекций;

- начальные навыки работы с компьютером.

Знания (умения, владения), полученные при изучении данной дисциплины будут необходимы для изучения дисциплин/практик:

САПР устройств промышленной электроники

Выполнение и защита выпускной квалификационной работы

Проектная деятельность

Учебная - ознакомительная практика

Основы проектирования электронной компонентной базы

**3 Компетенции обучающегося, формируемые в результате освоения дисциплины (модуля) и планируемые результаты обучения**

В результате освоения дисциплины (модуля) «Начертательная геометрия и компьютерная графика» обучающийся должен обладать следующими компетенциями:

Код индикатора	Индикатор достижения компетенции
ОПК-4	Способен понимать принципы работы современных информационных технологий и использовать их для решения задач профессиональной деятельности
ОПК-4.1	Осуществляет поиск, анализ и синтез информации с использованием информационных технологий
ОПК-4.2	Применяет технологии обработки данных, выбора данных по критериям; строит типичные модели решения предметных задач по изученным образцам
ОПК-4.3	Использует современные информационные технологии для решения задач профессиональной деятельности

#### 4. Структура, объём и содержание дисциплины (модуля)

Общая трудоемкость дисциплины составляет 6 зачетных единиц 216 академических часов, в том числе:

- контактная работа – 91,1 академических часов;
- аудиторная – 90 академических часов;
- внеаудиторная – 1,1 академических часов;
- самостоятельная работа – 124,9 академических часов;
- в форме практической подготовки – 0 академических часов;

Форма аттестации - зачет с оценкой

Раздел/ тема дисциплины	Семестр	Аудиторная контактная работа (в академических часах)			Самостоятельная работа студента	Вид самостоятельной работы	Форма текущего контроля успеваемости и промежуточной аттестации	Код компетенции
		Лек.	лаб. зан.	практ. зан.				
1. Раздел 1. Виды проецирования. Комплексный чертёж Монжа. Прямая и плоскость. Проекционное черчение. Поверхности вращения и многогранники. Методы преобразования чертежа. Компьютерная графика. Создание двумерных изображений. Трёхмерное								
1.1 Виды проецирования. Центральное и параллельное проецирование. Методы построения чертежей трёхмерных объектов. Комплексный чертёж Монжа, его закономерности. Абсолютные и относительные координаты точки. Стандарты ЕСКД ГОСТ. 2.301-2.307.	1	4		8	8	Изучение и повторение теоретического материала, подготовка к практическим занятиям и индивидуальным контрольным работам. Выполнение графических работ	Графическое задание: «Эскизы моделей» Задачи в рабочих тетрадях	ОПК-4.1, ОПК-4.2, ОПК-4.3
1.2 Компьютерные технологии. Основные элементы интерфейса. Меню программы. Создание чертежа. Команды редактирования, управления изображением, оформление чертежа.				2/2И	12	Изучение и повторение теоретического материала, подготовка к практическим занятиям и индивидуальным контрольным работам. Выполнение графических работ	Графическое задание на ПК: «Построение сопряжений плоского контура»	ОПК-4.1, ОПК-4.2, ОПК-4.3

<p>1.3 Комплексный чертеж прямых и плоскостей. Взаимное положение прямых. Выдача графического задания: «Проекционное черчение» Построение по двум изображениям детали третьего. Выполнение разрезов, нанесение размеров.</p>	2		4/2И	8	<p>Изучение и повторение теоретического материала, подготовка к практическим занятиям и индивидуальным контрольным работам. Выполнение графических работ (Варианты заданий «К»). Ватман формата А3. Выдача графического задания на ПК: «Проекционное черчение». Построение по двум изображениям детали третьего. Выполнение разрезов, нанесение размеров. (Варианты заданий «Т»). Формат А3.</p>	<p>Проверка графических работ. Контрольная работа по проекционному черчению письменная. Задачи в рабочих тетрадах. Сдача заданий «Эскизы моделей» и задания на ПК: «Построение сопряжений плоского контура».</p>	ОПК-4.1, ОПК-4.2, ОПК-4.3
<p>1.4 Аксонометрические проекции. Условия наглядности. Стандартные аксонометрические проекции. ГОСТ ЕСКД 2.317 - 68. Прямоугольная изометрия, косоугольная фронтальная диметрия. Коэффициенты искажения. Изображение многоугольников, окружности, простой</p>	2		2/2И	9	<p>Изучение и повторение теоретического материала, подготовка к практическим занятиям и индивидуальным контрольным работам. Выполнение графических работ</p>	<p>Графическое задание: «Проекционное черчение». Задачи в рабочих тетрадах. Контрольная работа по проекционному черчению устная.</p>	ОПК-4.1, ОПК-4.2, ОПК-4.3

<p>1.5 Поверхности. Контур и очерк поверхности. Поверхности вращения, главные линии на поверхности вращения (параллели и меридианы). Точка и линия на поверхности.</p>		2		2	9	<p>Изучение и повторение теоретического материала, подготовка к практическим занятиям и индивидуальным контрольным работам. Выполнение графических работ. Выполнение графического задания «Построение прямоугольной изометрии детали по двум проекциям с вырезом четверти». Деталь задания «К». Ватман, формат А3.</p>	<p>Сдача графического задания: «Проекционное черчение». Сдача графического задания на ПК: «Проекционное черчение». Задачи в рабочих тетрадях. Графическое задание «Построение прямоугольной изометрии детали по двум проекциям с вырезом четверти»</p>	<p>ОПК-4.1, ОПК-4.2, ОПК-4.3</p>
<p>1.6 Сечение поверхностей вращения плоскостью.</p>		2		2/2И	9	<p>Изучение и повторение теоретического материала, подготовка к практическим занятиям и индивидуальным контрольным работам</p>	<p>Графическое задание: «Тело с вырезом». Задачи в рабочих тетрадях.</p>	<p>ОПК-4.1, ОПК-4.2, ОПК-4.3</p>
<p>1.7 3D – моделирование. Формирование трехмерных объектов.</p>				2/2И	9	<p>Изучение и повторение теоретического материала, подготовка к практическим занятиям и индивидуальным контрольным работам. выполнение индивидуальных графических работ.</p>	<p>Формирование трехмерных объектов. Создание ассоциативного чертежа.</p>	<p>ОПК-4.1, ОПК-4.2, ОПК-4.3</p>
<p>1.8 Взаимное пересечение поверхностей.</p>		2		2/2И	10	<p>выполнение графического задания: «Тело с вырезом», графического задания: «Взаимное пересечение поверхностей». Компьютерная графика.</p>	<p>Задачи в рабочих тетрадях. Графические листы и работы на ПК : «Тело с вырезом»«Взаимное пересечение поверхностей».</p>	<p>ОПК-4.1, ОПК-4.2, ОПК-4.3</p>



1.9 Многогранники. Задание на чертеже. Сечение многогранников плоскостью.		2		4/2И	11	Изучение и повторение теоретического материала, подготовка к практическим занятиям и индивидуальным контрольным работам. выполнение графических работ.	Задачи в рабочих тетрадях.	ОПК-4.1, ОПК-4.2, ОПК-4.3
1.10 Способы преобразования чертежа. Метод вращения и метод замены плоскостей проекций. Метрические задачи.				4	2	Решение метрических задач: Определение натуральной величины отрезка и углов наклона. Определение натуральной величины плоской фигуры, лежащей в проецирующей плоскости	Контрольная работа «Тело с вырезом» Задачи в рабочих тетрадях. Сдача графических листов.	ОПК-4.1, ОПК-4.2, ОПК-4.3
1.11 Построение разверток поверхностей.		2		4	2	Решение задач на тему «Построение разверток поверхностей».	Задачи в рабочих тетрадях	ОПК-4.1, ОПК-4.2, ОПК-4.3
Итого по разделу		18		36/14И	89			
Итого за семестр		18		36/14И	89		зао	
2. Раздел 2. Машиностроительное черчение. Чертежи электрических схем. Компьютерная графика. Создание двумерных изображений. Трехмерное								

<p>2.1 Резьбовые соединения. Параметры и элементы резьбы. Стандартные резьбы, условные обозначения, изображение резьбы на чертежах Крепежные изделия, расчет крепежных изделий.</p>	2			10/4И	12	<p>Изучение и повторение теоретического материала, подготовка к практическим занятиям и индивидуальным контрольным работам. Графическое задание: «Резьбовые соединения» (Выполнение сборочного чертежа «Элеватор»). Графическое задание «Резьбовые соединения». – Выполнить болтовое, винтовое, шпилечное соединения.</p>	<p>Контрольные работы «Резьбовые соединения» письменная» устная. Графическое задание: «Резьбовые соединения» (Выполнение сборочного чертежа «Элеватор»). Графическое задание «Резьбовые соединения». – Выполнить болтовое, винтовое, шпилечное соединения.</p>	ОПК-4.1, ОПК-4.2, ОПК-4.3
<p>2.2 Эскизное выполнение рабочих чертежей деталей сборочного узла. Конструктивные элементы. Изображение типовых деталей.</p>				10/4И	12	<p>Изучение и повторение теоретического материала, подготовка к практическим занятиям и индивидуальным контрольным работам Графическое задание: «Эскизы деталей сборочного узла». Графическое задание: «Чертеж гайки накидной». Графическое задание: «Рабочий чертеж вала». Моделирование вала. Получение ассоциативного чертежа вала.</p>	<p>Графическое задание: «Эскизы деталей сборочного узла». Графическое задание: «Чертеж гайки накидной». Графическое задание: «Рабочий чертеж вала». компьютерная графика. Моделирование вала. Получение ассоциативного чертежа вала.</p>	ОПК-4.1, ОПК-4.2, ОПК-4.3

2.3 «Сборочный чертеж». Условности и упрощения. Простановка позиций. Нанесение размеров. Составление спецификации.			10/4И	7	Изучение и повторение теоретического материала, подготовка к практическим занятиям и индивидуальным контрольным работам Графическое задание: «Сборочный чертеж». Составление спецификации.	Графическое задание: «Сборочный чертеж». Контрольная работа: «Сборочный чертеж». Графическое задание: «Рабочий чертеж вала».	ОПК-4.1, ОПК-4.2, ОПК-4.3
2.4 Чертеж схемы электрической принципиальной электроснабжения. Условные графические обозначения электрорадиоэлементов (ЭРЭ) в различных электрических схемах.			6/2И	4,9	Изучение и повторение теоретического материала, подготовка к практическим занятиям и индивидуальным контрольным работам Графическое задание: «Выполнение чертежа схемы электрической принципиальной электроснабжения».	Графическое задание: «Выполнение чертежа схемы электрической принципиальной электроснабжения»	ОПК-4.1, ОПК-4.2, ОПК-4.3
Итого по разделу			36/14И	35,9			
Итого за семестр			36/14И	35,9		зао	
Итого по дисциплине	18		72/28И	124,9		зачет с оценкой	

## 5 Образовательные технологии

Для реализации предусмотренных видов учебной работы в качестве образовательных технологий в преподавании дисциплины «Начертательная геометрия и компьютерная графика» используются традиционная и модульно-компетентностная технологии.

В процессе изучения дисциплины используются информационные технологии, которые формируют и развивают профессиональные навыки. Занятия, проводимые в компьютерном классе, занимают 36 часов.

Для формирования представлений об основах начертательной геометрии, способах проецирования, методах построения чертежей трехмерных объектов, способах преобразования чертежа, основах инженерной график, теоретических основ и правил построения изображений трехмерных форм, развития пространственного представления студентов используются: обзорные лекции – для систематизации и закрепления знаний по дисциплине; информационные – для ознакомления со стандартами и справочной информацией; проблемная - для развития исследовательских навыков и изучения способов решения задач.

Все практические занятия по компьютерной графике проводятся в интерактивной форме. В рамках интерактивного обучения применяются ИТ-методы (использование сетевых мультимедийных учебников разработчиков программного обеспечения, электронных образовательных ресурсов по данной дисциплине, в том числе и ЭОР кафедры).

## 6 Учебно-методическое обеспечение самостоятельной работы обучающихся

Представлено в приложении 1.

## 7 Оценочные средства для проведения промежуточной аттестации

Представлены в приложении 2.

## 8 Учебно-методическое и информационное обеспечение дисциплины (модуля)

### а) Основная литература:

1. Савельева, И. А. Начертательная геометрия и компьютерная графика: учебное пособие / И. А. Савельева; МГТУ. - Магнитогорск: МГТУ, 2017. - 1 электрон. опт. диск (CD-ROM). - Режим доступа: <https://magtu.informsystema.ru/uploader/fileUpload?name=3290.pdf&show=dcatalogues/1/1137481/3290.pdf&view=true> — Загл. с экрана.

### б) Дополнительная литература:

1. Большаков, В. П. Инженерная и компьютерная графика. Изделия с резьбовыми соединениями [Электронный ресурс]: учебное пособие / В. П. Большаков, А. В. Чагина. – Москва: Юрайт, 2019. - 156 с. Режим доступа: <https://www.biblio-online.ru/viewer/inzhenernaya-i-kompyuternaya-grafika-izdeliya-s-rezbovymi-soedineniyami-446907#page/5> - Загл. с экрана.

2. Веремей, О. М. Начертательная геометрия: учебное пособие. Ч. 2 / О. М. Веремей, Е. А. Свистунова; МГТУ. - Магнитогорск: МГТУ, 2016. - 1 электрон. опт. диск (CD-ROM). - Режим доступа: <https://magtu.informsystema.ru/uploader/fileUpload?name=2515.pdf&show=dcatalogues/1/1130301/2515.pdf&view=true> — Загл. с экрана.

3. Кочукова, О. А. Выполнение рабочих чертежей деталей и чертежей резьбовых соединений средствами двумерной компьютерной графики в графической системе Компас-график : учебное пособие / О. А. Кочукова, Е. Б. Скурихина, С. В. Кочуков. - Магнитогорск : МГТУ, 2013. - 1 электрон. опт. диск (CD-ROM). - URL: <https://magtu.informsystema.ru/uploader/fileUpload?name=1054.pdf&show=dcatalogues/1/111>

— Загл. с экрана.

4. Кочукова, О. А. Поверхности вращения и многогранники. Пересечение поверхностей геометрических тел плоскостями : учебное пособие / О. А. Кочукова, Е. Б. Скурихина ; МГТУ. - Магнитогорск : МГТУ, 2016. - 1 электрон. опт. диск (CD-ROM). - URL: <https://magtu.informsystema.ru/uploader/fileUpload?name=2567.pdf&show=dcatalogues/1/1130369/2567.pdf&view=true> — Загл. с экрана.

5. Кочукова, О. А. Позиционные задачи в начертательной геометрии : учебное пособие / О. А. Кочукова, Е. Б. Скурихина ; МГТУ. - Магнитогорск : МГТУ, 2016. - 1 электрон. опт. диск (CD-ROM). - URL: <https://magtu.informsystema.ru/uploader/fileUpload?name=2373.pdf&show=dcatalogues/1/1130047/2373.pdf&view=true>

6. Кочукова, О. А. Электротехнические чертежи и схемы : учебное пособие / О. А. Кочукова, Т. В. Усатая, Д. Ю. Усатый ; МГТУ. - Магнитогорск : МГТУ, 2016. - 63 с. : ил., табл. - URL: <https://magtu.informsystema.ru/uploader/fileUpload?name=2902.pdf&show=dcatalogues/1/1134362/2902.pdf&view=true> — Загл. с экрана.

7. Приемышев, А.В. Компьютерная графика в САПР [Электронный ресурс]: учебное пособие / А.В. Приемышев, В.Н. Крутов, В.А. Треля, О.А. Коршакова. - Санкт-Петербург: Лань, 2017. — 196 с. — Режим доступа: <https://e.lanbook.com/book/90060> — Загл. с экрана.

8. Решетникова, Е. С. Создание проектно-конструкторской документации: учебное пособие. Ч. 1. Эскизирование деталей машин / Е. С. Решетникова, Е. А. Свистунова, Е. Б. Скурихина; МГТУ. - Магнитогорск: МГТУ, 2018. - 1 электрон. опт. диск (CD-ROM). – Режим доступа: <https://magtu.informsystema.ru/uploader/fileUpload?name=3722.pdf&show=dcatalogues/1/1527711/3722.pdf&view=true> — Загл. с экрана.

9. Сорокин, Н.П. Инженерная графика [Электронный ресурс]: учебник / Н.П. Сорокин, Е.Д. Ольшевский, А.Н. Заикина, Е.И. Шибанова. — Электрон. дан. — Санкт-Петербург: Лань, 2016. — 392 с. — Режим доступа: <https://e.lanbook.com/book/74681> — Загл. с экрана.

10. Усатая, Т. В. Графика в автоматизированных системах. Чертежи электрических схем : учебное пособие / Т. В. Усатая, О. А. Кочукова. - Магнитогорск : МГТУ, 2014. - 1 электрон. опт. диск (CD-ROM). - URL: <https://magtu.informsystema.ru/uploader/fileUpload?name=927.pdf&show=dcatalogues/1/1118938/927.pdf&view=true> – Загл. с экрана.

11. Савельева, И. А. Инженерная графика. Моделирование изделий и составление конструкторской документации в системе КОМПАС-3D: учебное пособие / И. А. Савельева, В. И. Кадошников, И. Д. Кадошникова; МГТУ. - Магнитогорск, 2010. - 186 с. – Режим доступа: <https://magtu.informsystema.ru/uploader/fileUpload?name=311.pdf&show=dcatalogues/1/1068565/311.pdf&view=true> — Загл. с экрана.

12. Чекмарев, А.А. Инженерная графика: учебник для вузов. - М.: Высшая школа, 2004 г. - 365 с.

13. Чекмарев А.А., Осипов В.К. Справочник по машиностроительному черчению. - М.: Высшая школа, 2010 г.- 490 с.

#### **в) Методические указания:**

1. Аксонометрические проекции: метод. указ. по выполнению заданий на практических занятиях по дисциплине «Начертательная геометрия. Инженерная графика» для студентов всех направлений / Е.С. Решетникова, И.А. Савельева, О.А. Филатова. - Магнитогорск: Изд-во Магнитогорск. гос. техн. ун-та им. Г.И. Носова, 2012. – 15 с.

2. Инженерная геометрия и редактор КОМПАС-ГРАФИК в изучении темы

«Поверхности вращения»: методические указания по дисциплинам «Начертательная геометрия» и «Начертательная геометрия и инженерная графика» для студентов 1 курса всех направлений и всех форм обучения /Н.А.Денисюк, Т.В.Токарева.- Магнитогорск: Изд-во Магнитогорск. гос. техн. ун-та им. Г.И. Носова, 2015 г.- 26с.

3. Применение инженерной геометрии в изучении проекционного черчения: методические указания к практическим занятиям по дисциплине «Инженерная графика» /Н.А. Денисюк, Т.В.Токарева - Магнитогорск: Изд-во Магнитогорск. гос. техн. ун-та им. Г.И. Носова, 2015 г.- 46 с.

4. Поверхности. Поверхность вращения и многогранники. Точка и линия на поверхности: методические указания для студентов технических направлений всех форм обучения/ Е.Б. Скурихина, О.А. Кочукова, А.А. Старушко. - Магнитогорск: Изд-во Магнитогорск гос. техн. ун-та им. Г.И. Носова, 2015 г.- 32 с.

5. Резьбовые и сварные соединения: метод. указ. по инженерной графике для студ. всех спец. дневной формы обучения / Л. В. Горохова, Т. И. Костогрызова, Е. Б. Скурихина. – Магнитогорск: Изд-во Магнитогорск. гос. техн. ун-та им. Г.И. Носова, 2013. – 44 с.

6. Приложение к методическим указаниям «Резьбовые и сварные соединения» для студ. дневной формы обучения всех спец. / Л.В. Горохова, Т.И. Костогрызова, Е.Б. Скурихина. – Магнитогорск: Изд-во Магнитогорск. гос. техн. ун-та им. Г.И. Носова, 2013. – 17 с.

7. Свистунова, Е. А. Рабочая тетрадь для самостоятельной работы студентов по дисциплине «Начертательная геометрия. Инженерная графика» для студентов очной формы обучения / Е.А. Свистунова. Магнитогорск: Изд-во Магнитогорск. гос. техн. ун-та им. Г.И. Носова, 2013. 39 с.

8. Токарева, Т. В. Практикум по начертательной геометрии. Комплекс задач: учебное пособие / Т. В. Токарева, И. А. Савельева; МГТУ. - Магнитогорск: МГТУ, 2018. - 1 электрон. опт. диск (CD-ROM). - Режим доступа: <https://magtu.informsystema.ru/uploader/fileUpload?name=3542.pdf&show=dcatalogues/1/1515184/3542.pdf&view=true> - Загл. с экрана.

9. Эскизирование деталей машин : метод. указ. по выполнению заданий для студ. всех спец. дневной и заочной формы обучения / А. С. Белевская, Л. В. Горохова, Г. Ф. Колбасин. – Магнитогорск: Изд-во Магнитогорск. гос. техн. ун-та им. Г.И. Носова, 2014. – 44 с.

10. Эскизирование деталей машин: метод. указ. по выполнению заданий для студ. всех спец. дневной и заочной формы обучения : приложение / А. С. Белевская, Л. В. Горохова, Г. Ф. Колбасин. – Магнитогорск: Изд-во Магнитогорск. гос. техн. ун-та им. Г.И. Носова, 2014. – 29 с.

#### г) Программное обеспечение и Интернет-ресурсы:

##### Программное обеспечение

Наименование ПО	№ договора	Срок действия лицензии
7Zip	свободно распространяемое ПО	бессрочно
MS Office 2007 Professional	№ 135 от 17.09.2007	бессрочно
АСКОН Компас 3D в.16	Д-261-17 от 16.03.2017	бессрочно
АСКОН Компас v21-22	Д-1082-22 от 01.12.2022	бессрочно

### **Профессиональные базы данных и информационные справочные системы**

Название курса	Ссылка
Электронные ресурсы библиотеки МГТУ им. Г.И. Носова	<a href="https://magtu.informsystema.ru/Marc.html?locale=ru">https://magtu.informsystema.ru/Marc.html?locale=ru</a>
Поисковая система Академия Google (Google Scholar)	URL: <a href="https://scholar.google.ru/">https://scholar.google.ru/</a>
Национальная информационно-аналитическая система – Российский индекс научного цитирования	URL: <a href="https://elibrary.ru/project_risc.asp">https://elibrary.ru/project_risc.asp</a>
Информационная система - Единое окно доступа к информационным	URL: <a href="http://window.edu.ru/">http://window.edu.ru/</a>

### **9 Материально-техническое обеспечение дисциплины (модуля)**

Материально-техническое обеспечение дисциплины включает:

Аудитория для лекционных занятий - ауд. 297, 287, 110: Мультимедийные средства хранения, передачи и представления информации.

Учебные аудитории для проведения практических занятий - 293, 295, 297, 372, групповых и индивидуальных консультаций - 293, 295, 297, 372, текущего контроля и промежуточной аттестации - 293, 295, 297, 372:

Наглядные материалы и учебные модели для выполнения практических работ:

1. Стенды, плакаты: «Нанесение размеров», «Сечения», «соединение вида и разреза», «Выполнение разрезов», «Основные виды» и другие.
2. Модели вычерчиваемых деталей.
3. Детали для замера резьбы с натуры.
4. Измерительный инструмент.
5. Сборочные узлы.

Персональные компьютеры с пакетом MS Office, КОМПАС 3D V16, выходом в Интернет и с доступом в электронную информационно-образовательную среду университета .

Помещения для самостоятельной работы обучающихся - 293, 295, 297, 372:

Персональные компьютеры с пакетом MS Office, КОМПАС 3D V16, 21, выходом в Интернет и с доступом в электронную информационно-образовательную среду университета.

Помещение для хранения и профилактического обслуживания учебного оборудования 2114, 2103:

Стеллажи для хранения учебного оборудования.

Шкафы для хранения учебно-методической документации, учебного оборудования и учебно-наглядных пособий.

## 6. Учебно-методическое обеспечение самостоятельной работы обучающихся

В течение 1, 2 семестров предусмотрено выполнение устных и письменных контрольных работ по дисциплине (по индивидуальным вариантам), проверка графических работ – еженедельно, выполнение зачетных работ.

Самостоятельная работа предусматривает:

- подготовку к практическим занятиям, просмотр необходимых разделов в конспектах, учебных пособиях и методических указаниях;
- исправление грубых ошибок, замечаний, обводку и оформление чертежей.

Самостоятельная работа в ходе аудиторных занятий предполагает: изучение и повторение теоретического материала по темам лекций (по конспектам и учебной литературе, методическим указаниям), решение задач, выполнение индивидуальных графических работ.

Самостоятельная работа под контролем преподавателя предполагает подготовку конспектов и выполнение необходимых расчетов по разделам дисциплины, решение и проверка преподавателем задач, графических работ, работа с методической литературой.

Внеаудиторная самостоятельная работа студентов предполагает подготовку к практическим занятиям, подготовку к контрольным работам, выполнение практических заданий (графических работ), изучение необходимых разделов в конспектах, учебных пособиях и методических указаниях; работа со справочной литературой, исправление ошибок, замечаний, оформление чертежей; работу с компьютерными графическими пакетами и электронными учебниками.

По данной дисциплине предусмотрены различные виды контроля результатов обучения: текущий контроль (еженедельная проверка выполнения заданий и работы с учебной литературой), периодический контроль (контрольные работы, задачи и графические работы) по каждой теме дисциплины, итоговый контроль в виде зачета с оценкой в каждом семестре.

### План самостоятельной работы студентов

Раздел (тема) дисциплины	Вид самостоятельной работы	Форма контроля
<b>Раздел 1.</b> Виды проецирования. Комплексный чертеж Монжа. Прямая и плоскость. Проекционное черчение. Поверхности вращения и многогранники. Методы преобразования чертежа. Компьютерная графика. Создание двумерных изображений. Трехмерное моделирование.	Изучение учебной литературы и конспектов лекций. Решение задач в рабочих тетрадях. Выполнение графических работ. Подготовка к контрольным работам. Выполнение графических заданий на ПК.	Проверка индивидуальных графических работ. Проверка задач в рабочих тетрадях. Контрольные работы по темам дисциплины. Сдача графических заданий.
<b>1.1. Тема:</b> Виды проецирования. Центральное и параллельное проецирование. Методы построения чертежей трехмерных объектов. Комплексный чертеж Монжа,	Изучение учебной литературы и конспектов лекций. Решение задач в рабочих тетрадях. Выполнение	<i>Графическое задание №1: «Эскизы моделей»</i> Задачи в рабочих тетрадях



<p>его закономерности. Абсолютные и относительные координаты точки. Стандарты ЕСКД ГОСТ. 2.301-2.307.</p> <p><i>Графическое задание №1. «Эскизы моделей».</i> Построение комплексного чертежа модели с натуры. Выполнение разрезов, простановка размеров. Миллиметровка 2 формата А3.</p>	<p><i>графического задания №1. «Эскизы моделей»</i></p>	
<p><b>1.2. Тема:</b> Компьютерные технологии. Основные элементы интерфейса. Меню программы. Создание чертежа. Команды редактирования, управления изображением, оформление чертежа.</p> <p>Графическое задание №2 на ПК: «Построение сопряжений плоского контура». <i>Формат А4.</i></p>	<p>Изучение учебной литературы и конспектов лекций. Выполнение <i>графического задания №1. «Эскизы моделей»</i> Выполнение <i>графического задания №2 на ПК: «Построение сопряжений плоского контура»</i></p>	<p><i>Графическое задание №2 на ПК: «Построение сопряжений плоского контура»</i></p>
<p><b>1.3. Тема:</b> Комплексный чертеж прямых и плоскостей. Взаимное положение прямых.</p> <p><i>Графическое задание №.3.1.: «Проекционное черчение»</i> Построение по двум изображениям детали третьего. Выполнение разрезов, нанесение размеров. (Варианты заданий «К»)). Ватман формата А3.</p> <p><i>Графическое задание №3.2. на ЭВМ: «Проекционное черчение».</i> Построение по двум изображениям детали третьего. Выполнение разрезов, нанесение размеров. (Варианты заданий «Т»)). Формат А3.</p>	<p>Изучение учебной литературы и конспектов лекций. Решение задач в рабочих тетрадях. Выполнение графических работ. Подготовка к контрольной работе.</p>	<p>Проверка графических работ. Контрольная работа №1 по проекционному черчению письменная. Задачи в рабочих тетрадях. Сдача заданий №1: «Эскизы моделей» и задания №2 на ПК «Построение сопряжений плоского контура».</p>
<p><b>1.4. Тема:</b> Аксонометрические проекции. Условия наглядности. Стандартные аксонометрические проекции.</p>	<p>Изучение учебной литературы и конспектов лекций.</p>	<p><i>Графическое задание №.3.1.: «Проекционное черчение».</i></p>

<p>ГОСТ ЕСКД 2.317 - 68. Прямоугольная изометрия, косоугольная фронтальная диметрия. Коэффициенты искажения. Изображение многоугольников, окружности, простой детали в аксонометрии.</p>	<p>Решение задач в рабочих тетрадях. Выполнение графических работ. Подготовка к контрольной работе.</p>	<p><i>Графического задания №3.2. на ПК: «Проекционное черчение».</i></p> <p>Задачи в рабочих тетрадях.</p> <p>Контрольная работа №2 по проекционному черчению устная.</p>
<p><b>1.5. Тема:</b> Поверхности. Контур и очерк поверхности. Поверхности вращения, главные линии на поверхности вращения (параллели и меридианы). Точка и линия на поверхности.</p> <p>Выдача <i>графического задания №4. «Построение прямоугольной изометрии детали по двум проекциям с вырезом четверти».</i> Деталь задания «К». Ватман, формат А3.</p>	<p>Изучение учебной литературы и конспектов лекций. Решение задач в рабочих тетрадях. Выполнение графических работ.</p>	<p>Сдача <i>графического задания: №3.1. «Проекционное черчение».</i></p> <p>Сдача <i>графического задания №3.2. на ПК: «Проекционное черчение».</i></p> <p>Задачи в рабочих тетрадях.</p> <p><i>Графическое задание №4. «Построение прямоугольной изометрии детали по двум проекциям с вырезом четверти»</i></p>
<p><b>1.6. Тема:</b> Сечение поверхностей вращения плоскостью.</p>	<p>Изучение учебной литературы и конспектов лекций. Решение задач в рабочих тетрадях. Выполнение графических работ.</p>	<p><i>Задание №4. «Построение прямоугольной изометрии детали по двум проекциям».</i></p> <p>Задачи в рабочих тетрадях</p>
<p><b>1.7. Тема:</b> 3D – моделирование. Формирование трехмерных объектов. Создание ассоциативного чертежа</p>	<p>Изучение учебной литературы и конспектов лекций.</p>	<p>Формирование трехмерных объектов. Создание ассоциативного чертежа</p>
<p><b>1.8. Тема:</b> Взаимное пересечение поверхностей.</p> <p>Выдача <i>графического задания №5: «Тело с вырезом».</i> Ватман, формат А3</p>	<p>Изучение учебной литературы и конспектов лекций. Решение задач в рабочих тетрадях. Выполнение графических работ.</p>	<p>Контрольная работа №3 «Аксонометрические проекции».</p> <p>Задачи в рабочих тетрадях</p>

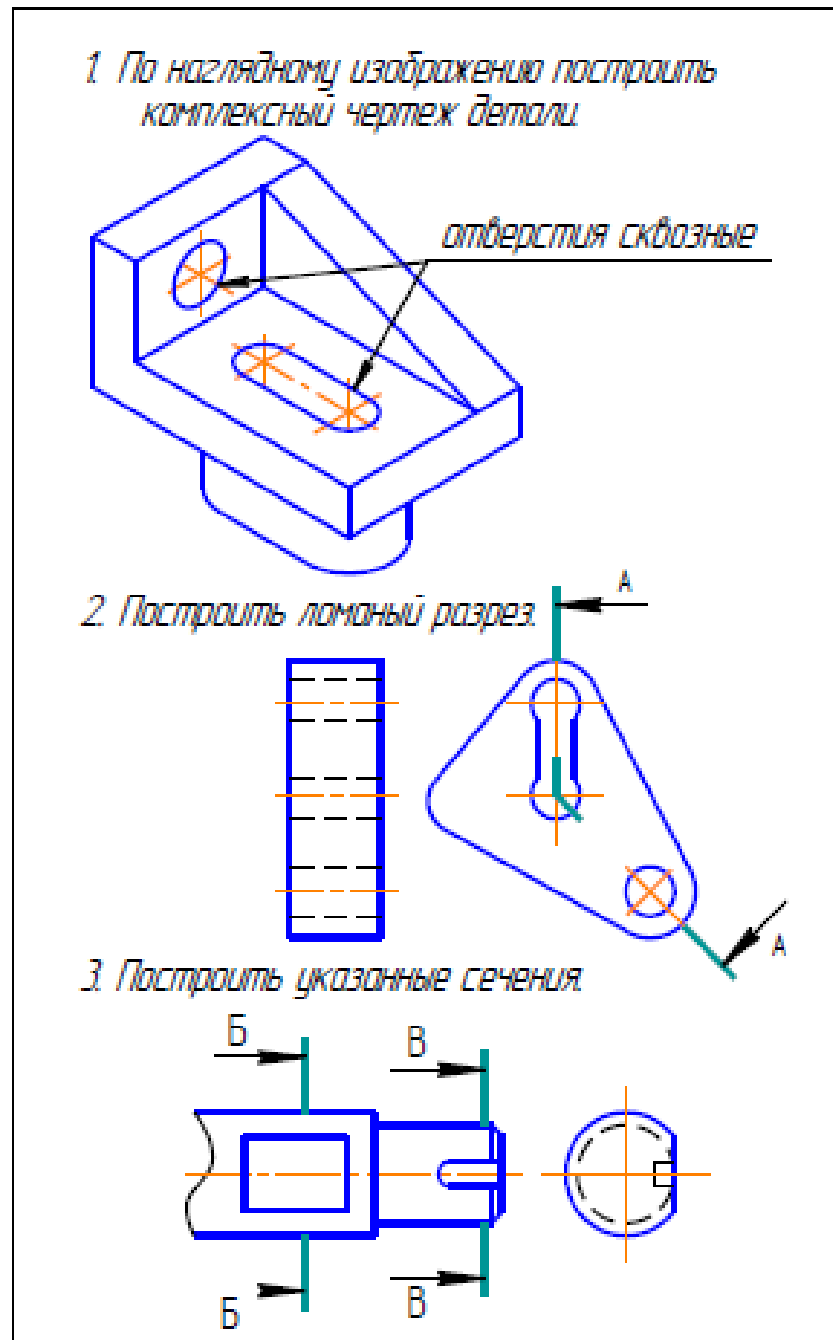
Выдача <i>графического задания №6 на ЭВМ: «Взаимное пересечение поверхностей»</i> . Формат А3.	Подготовка контрольной работе.	к Сдача задания №4. «Построение прямоугольной изометрии детали по двум проекциям».
<b>1.9. Тема:</b> Многогранники. Задание на чертеже. Сечение многогранников плоскостью	Изучение учебной литературы и конспектов лекций. Решение задач в рабочих тетрадях. Выполнение графических работ.	<i>Графическое задание №5: «Тело с вырезом»</i> .  Задачи в рабочих тетрадях.  <i>Графическое задание №6 на ПК: «Взаимное пересечение поверхностей»</i> .
<b>1.10. Тема:</b> Способы преобразования чертежа. Метод вращения и метод замены плоскостей проекций. Метрические задачи.  <i>Решение метрических задач: Определение натуральной величины отрезка и углов наклона. Определение натуральной величины плоской фигуры, лежащей в проецирующей плоскости</i>	Изучение учебной литературы и конспектов лекций. Решение задач в рабочих тетрадях. Выполнение графических работ. Подготовка контрольной работе.	Контрольная работа № 4 «Тело с вырезом»  Задачи в рабочих тетрадях.  Сдача <i>графического задания №5: «Тело с вырезом»</i> .  Сдача <i>графического задания №6 на ПК: «Взаимное пересечение поверхностей»</i> .
<b>1.11. Тема</b> Построение разверток поверхностей.  <i>Решение задач на тему «Построение разверток поверхностей»</i> .	Изучение учебной литературы и конспектов лекций. Решение задач в рабочих тетрадях.	Задачи в рабочих тетрадях
<b>Итого по разделу (1семестр)</b>		
<b>Раздел 2.</b> Машиностроительное черчение. Чертежи электрических схем. Компьютерная графика. Создание двумерных изображений. Трехмерное моделирование.	Изучение учебной литературы. Работа с компьютерными пакетами и электронными учебниками и пособиями. Выполнение графических работ. Подготовка к контрольным работам. Выполнение графических заданий	Проверка индивидуальных графических работ. Контрольные работы по темам дисциплины. Сдача графических заданий.

	средствами компьютерной графики.	
<p><b>2.1. Тема:</b> Резьбовые соединения. Параметры и элементы резьбы. Стандартные резьбы, условные обозначения, изображение резьбы на чертежах Крепежные изделия, расчет крепежных изделий.</p> <p><i>Графическое задание №1: «Резьбовые соединения»</i> (Выполнение сборочного чертежа «Элеватор»). Ватман, формат А3.</p> <p><i>Графическое задание №2 на ПК «Резьбовые соединения».</i> – Выполнить болтовое, винтовое, шпилечное соединения. Формат А3.</p>	<p>Изучение учебной литературы. Выполнение графических работ. Подготовка к контрольным работам.</p>	<p><i>Графическое задание №1: «Резьбовые соединения».</i></p> <p><i>Графическое задание №2 на ПК «Резьбовые соединения».</i></p> <p>Контрольная работа №1 «Резьбовые соединения» письменная» и №2 устная.</p>
<p><b>2.2. Тема:</b> Эскизное выполнение рабочих чертежей деталей сборочного узла. Конструктивные элементы. Изображение типовых деталей.</p> <p><i>Графическое задание №3: «Эскизы деталей сборочного узла».</i> Альбом миллиметровки формата А3(А4)</p> <p><i>Графическое задание №4 на ПК: «Чертеж гайки накидной».</i> Формат А4.</p> <p><i>Графическое задание №5 на ПК: «Рабочий чертеж вала».</i> Моделирование вала. Получение ассоциативного чертежа вала. Формат А4</p>	<p>Изучение учебной литературы. Выполнение графических работ. Подготовка к контрольной работе.</p>	<p><i>Графическое задание №3: «Эскизы деталей сборочного узла».</i></p> <p><i>Графическое задание №4 на ПК: «Чертеж гайки накидной».</i></p>
<p><b>2.3. Тема:</b> «Сборочный чертеж». Условности и упрощения. Простановка позиций. Нанесение размеров. Составление спецификации.</p> <p><i>Графическое задание №6: «Сборочный чертеж».</i></p>	<p>Изучение учебной литературы. Выполнение графических работ. Подготовка к контрольной работе.</p>	<p><i>Графическое задание №4: «Сборочный чертеж».</i></p> <p>Контрольная работа №3: «Сборочный чертеж».</p>

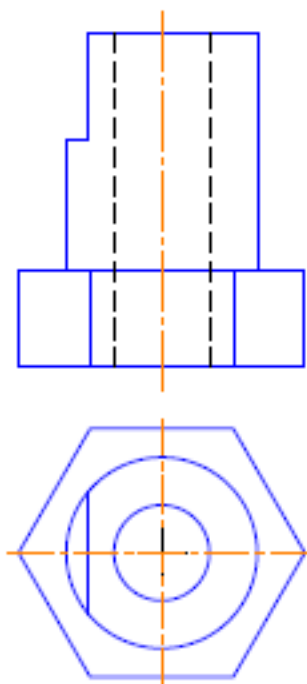
Составление спецификации на ПК.		<i>Графическое задание №5: «Рабочий чертеж вала».</i>
<p><b>2.4. Тема:</b> Чертеж схемы электрической принципиальной. Условные графические обозначения электрорадиоэлементов (ЭРЭ) в различных электрических схемах (ГОСТ 2.721 –2.758), правила оформления принципиальных электрических схем (ГОСТ 2.701-2.705).</p> <p><i>Графическое задание №7 на ПК: «Выполнение чертежа схемы электрической принципиальной».</i> Формат А3.</p>	Изучение учебной литературы. Выполнение графической работы средствами компьютерной графики.	<i>Графическое задание №7 на ПК: «Выполнение чертежа схемы электрической принципиальной»</i>

**Примерные аудиторные контрольные работы:**

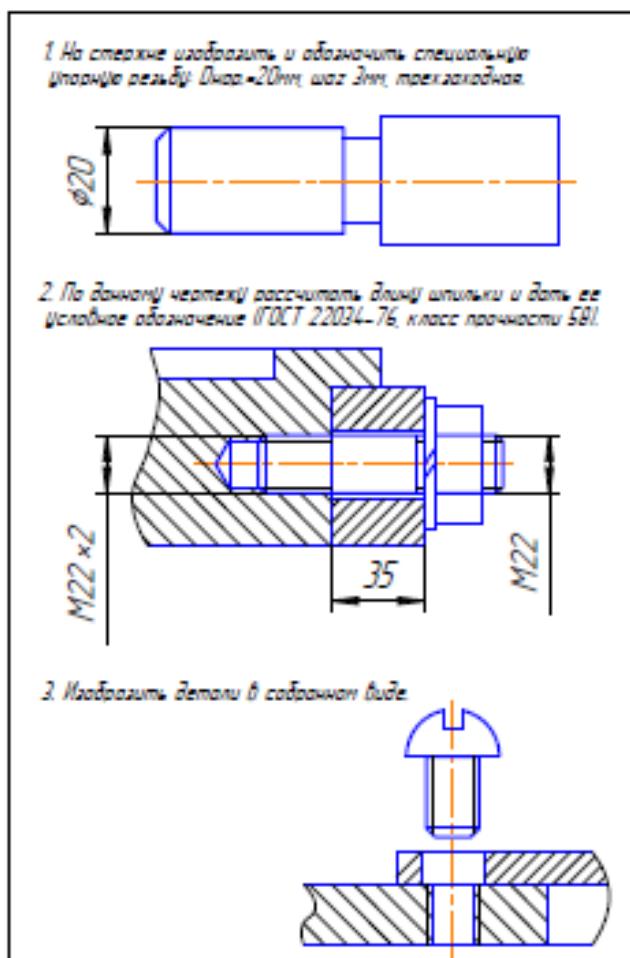
АКР 1. Единая система конструкторской документации (ЕСКД ГОСТ 2.305-2008).



АКР 2. Аксонометрические проекции. На основе комплексного чертежа построить прямоугольную изометрию с вырезом четверти. Проставить габаритные размеры.



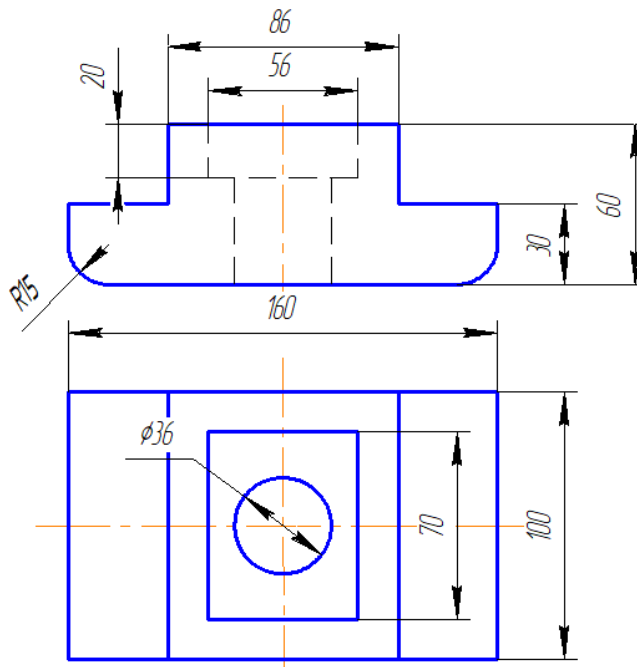
АКР 3. Резьбовые соединения.



## Примерные индивидуальные домашние задания (ИДЗ):

### ИДЗ №1 «Проекционное черчение»

По карточке-заданию построить третий вид по двум заданным, выполнить фронтальный и профильный разрезы, при необходимости выполнить местный разрез, проставить размеры равномерно на трёх изображениях. Ватман, Формат А3 масштаб 1:1.

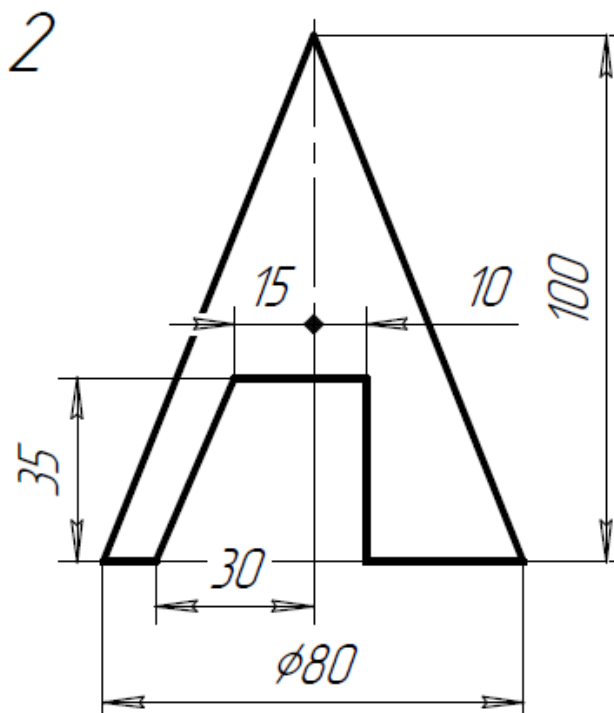


### ИДЗ №3 «Аксонетрические проекции»

Построить прямоугольную изометрию детали (деталь по карточкам из темы «Проекционное черчение»). Ватман, Формат А3 масштаб 1:1.

### ИДЗ №4 «Пересечение тел вращения плоскостью (цилиндр, конус, сфера)»

Построить три проекции поверхности вращения со сквозным вырезом. Ватман, Формат А3 масштаб 1:1.



### ИДЗ №5 «Резьбовые и сварные соединения. Сборочный чертеж»



## Выполнить сборочный чертеж элеватора, спецификацию

Примечание: размеры для справок

Изм.	Лист	№ док.	Подп.	Дата	Лит	Масса	Масштаб
Разраб		Стрелкин М.А.					1:1
Проб		Усатая Т.В.			Лист	Листов	1
Глонтр					<b>Элеватор</b>		
Исполн					зАНБ-19-1		
Утв.					Формат А3		

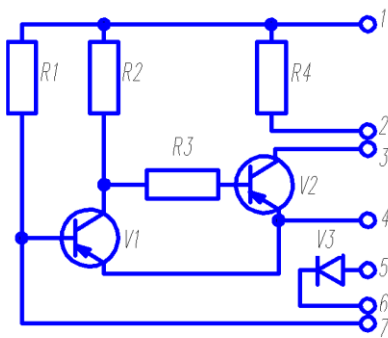
Формат	Лист	№ док.	Подп.	Дата	Лит	Масса	Масштаб
А3	1	И.ОБ.ЗО.00.00.СБ	Документация				
			Сборочный чертеж				
А4	1	И.ОБ.ЗО.01.00	Сборочные единицы				
			Корпус		1		
А4	1	И.ОБ.ЗО.00.01	Детали				
			Сопла		1		
			Втулка		1		
			Крышка		1		
			Прокладка		2		
			паранит ПОН АЗ ГОСТ 481-80				
			Стандартные изделия				
			Болт М8х158 ГОСТ 7798-70		4		
			Винт М6х1358 ГОСТ 17475-80		3		
			Гайка М8,5 ГОСТ 5915-70		4		
			Гайка М14,5 ГОСТ 5915-70		4		
			Контргайка 40 ГОСТ 8968-75		1		
			Муфта 40 ГОСТ 8966-75		1		
			Сгон 40 ГОСТ 8969-75		1		
			Шайба 8,01 ГОСТ 13371-78		4		
Шайба 14,01 ГОСТ 13371-78		4					
Шпилька М14х158 ГОСТ 22034-76		4					
А4	1	И.ОБ.ЗО.00.00	Материалы				
			Ленька		000г		

Изм.	Лист	№ док.	Подп.	Дата	Лит	Лист	Листов
Разраб		Стрелкин М.А.					1
Проб		Усатая Т.В.			<b>Элеватор</b>		
Исполн					зАНБ-19-1		
Утв.					Формат А4		

**ИДЗ № 6. Схема электрическая принципиальная**

Выполнить чертёж схемы электрической принципиальной с перечнем элементов на формате А4.

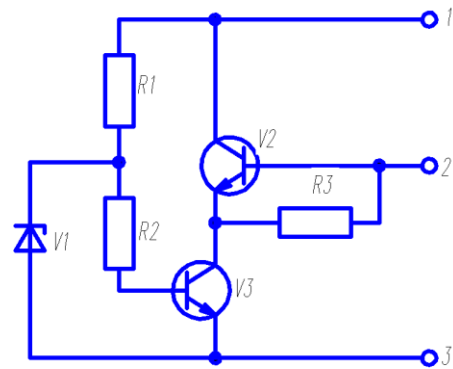
Вариант 5



Резисторы ГОСТ 7113-77

R1: МПТ-0,5-4,7  $\kappa\text{Oм} \pm 10\%$   
R2: МПТ-0,5-2,2  $\kappa\text{Oм} \pm 10\%$   
R3: МПТ-0,5-470  $\text{Oм} \pm 10\%$   
R4: МПТ-0,5-680  $\text{Oм} \pm 10\%$   
V1, V2: Транзистор МП 16А. ГОСТ 14830-69  
V3: Диод Д 226Е.. ТУ

Вариант 6



Резисторы ГОСТ 7113-77

R1: МПТ-0,25-3  $\kappa\text{Oм} \pm 10\%$   
R2: МПТ-0,25-4,7  $\kappa\text{Oм} \pm 10\%$   
R3: МПТ-0,25-130  $\kappa\text{Oм} \pm 10\%$   
V1: Стабилитрон КС 133А- ГОСТ 3362.812  
V2, V3: Транзистор КТ 315Б.. ТУ

## 7. Оценочные средства для проведения промежуточной аттестации

Промежуточная аттестация имеет целью определить степень достижения запланированных результатов обучения по дисциплине (модулю) за определенный период обучения (семестр) и может проводиться в форме зачета, зачета с оценкой, экзамена, защиты курсового проекта (работы).

Данный раздел состоит из двух пунктов:

а) Планируемые результаты обучения и оценочные средства для проведения промежуточной аттестации.

б) Порядок проведения промежуточной аттестации, показатели и критерии оценивания.

### а) Планируемые результаты обучения и оценочные средства для проведения промежуточной аттестации:

Структурный элемент компетенции	Планируемые результаты обучения	Оценочные средства
ОПК-4: Способен понимать принципы работы современных информационных технологий и использовать их для решения задач профессиональной деятельности		
ОПК -4.1	Осуществляет поиск, анализ и синтез информации с использованием информационных технологий	<p>Вопросы к зачету:</p> <ol style="list-style-type: none"> <li>1. Виды проецирования.</li> <li>2. Комплексный чертеж. Закономерности комплексного чертежа.</li> <li>3. Изображение на комплексном чертеже прямых общего и частного положений.</li> <li>4. Изображение на комплексном чертеже плоскостей общего и частного положений.</li> <li>5. Прямая и точка, лежащие в плоскости.</li> <li>6. Аксонометрические проекции. Классификация. Коэффициенты искажения. Привести примеры построения плоской фигуры в плоскостях <math>X'O'Y'</math> и <math>Z'O'Y'</math> в косоугольной фронтальной диметрии.</li> <li>7. Аксонометрические проекции. Классификация. Коэффициенты искажения. Привести примеры построения плоской фигуры в плоскостях <math>X'O'Y'</math> и <math>X'O'Z'</math> в прямоугольной изометрии.</li> <li>8. Аксонометрические проекции. Классификация. Построение аксонометрической проекции окружности в плоскости <math>X'O'Y'</math> и <math>X'O'Z'</math> в прямоугольной изометрии.</li> <li>9. Поверхность. Образование. Задание поверхности очерками. Построение точек и линий на поверхности вращения. Привести примеры.</li> <li>10. Сечение цилиндра проецирующей плоскостью. Определение натуральной величины сечения методом вращения. Привести пример.</li> <li>11. Сечение сферы плоскостями уровня. Привести примеры.</li> </ol>

Структурный элемент компетенции	Планируемые результаты обучения	Оценочные средства
		<p>12. Сечение сферы проецирующей плоскостью. Определение натуральной величины сечения. Привести пример.</p> <p>13. Конические сечения. Построение сечения конуса по эллипсу. Определение натуральной величины сечения методом вращения. Привести пример.</p> <p>14. Конические сечения. Построение сечения конуса по параболе. Определение натуральной величины сечения методом вращения. Привести пример.</p> <p>15. Конические сечения. Построение сечения конуса по гиперболе. Определение натуральной величины сечения методом вращения. Привести пример.</p> <p>16. Сечение многогранника плоскостью. Привести пример сечения пирамиды и прямой призмы проецирующей плоскостью.</p> <p>17. Сечение многогранника плоскостью. Построение натуральной величины сечения. Привести пример.</p> <p>18. Построение линии пересечения двух поверхностей, если одна из них - проецирующий цилиндр. Привести пример.</p> <p>19. Построение линии пересечения поверхностей методом секущих плоскостей. Привести пример.</p> <p>20. Метод замены плоскостей проекций. Привести пример преобразования прямой общего положения в прямую уровня и проецирующей плоскости в плоскость уровня.</p> <p>21. Метод вращения. Привести пример преобразования прямой общего положения в прямую уровня и проецирующей плоскости в плоскость уровня.</p> <p>22. ГОСТ 2.305 – 68. Виды. Разрезы. Сечения.</p> <p>23. Компьютерная графика. Выполнение чертежей средствами компьютерной графики и САПР. Основные методы и команды.</p> <p>24. Твёрдотельное моделирование. Создание ассоциативного чертежа.</p>
ОПК -4.2	Применяет технологии обработки данных, выбора данных по критериям; строит типичные	<p><i>Контрольные работы 1 семестра:</i> письменная контрольная работа по проекционному черчению «ГОСТ 2.305», устная контрольная работа по проекционному черчению «ГОСТ 2.305», контрольная работа «АксонOMETрические проекции», контрольная работа «Тело с вырезом».</p> <p><i>Графические работы 1 семестра:</i> «Эскизы моделей», «Проекционное черчение. Построение по</p>

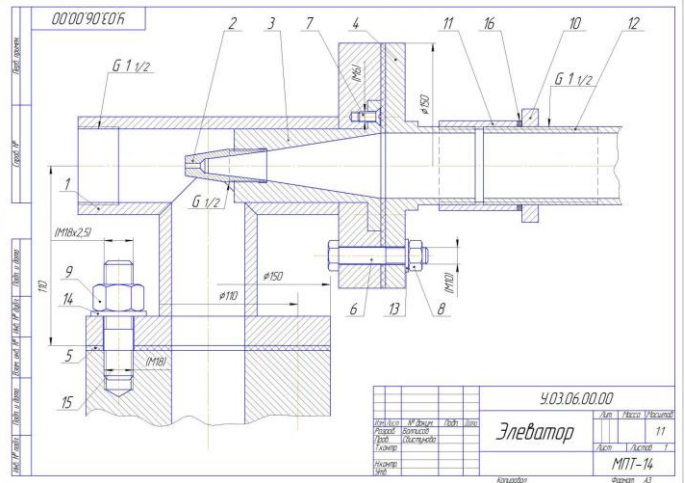
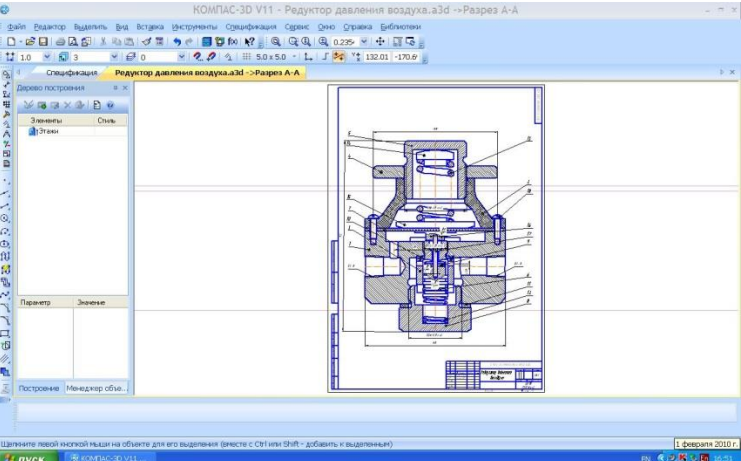
Структурный элемент компетенции	Планируемые результаты обучения	Оценочные средства
	<p>модели решения предметных задач по изученным образцам</p>	<p>двум изображениям детали третьего. Выполнение разрезов, нанесение размеров (задания К и Т)», «Аксонометрия», «Тело с вырезом», «Пересечение поверхностей».</p> <p><i>Графические работы, выполняемые на ПК в I семестре:</i> «Построение сопряжений плоского контура», «Проекционное черчение. Построение по двум изображениям детали третьего. Выполнение разрезов, нанесение размеров (задание Т)», «Моделирование поверхностей. Создание ассоциативного чертежа. Взаимное пересечение поверхностей».</p> <p><i>Графические работы, выполняемые на ПК в 2 семестре:</i> «Резьбовые соединения», «Чертежи типовых деталей. Рабочий чертеж гайки накидной», «Моделирование поверхностей. Создание ассоциативного чертежа. Выполнение чертежа вала», «Выполнение спецификации к сборочному чертежу», «Схема электрическая принципиальная».</p>
ОПК-4.3:	<p><i>Использует современные информационные технологии для решения задач профессиональной деятельности</i></p>	<p>Примерные практические задания по дисциплине:</p> <p>1. По заданным видам выполнить комплексный чертеж детали в соответствии с требованиями ЕСКД</p>  <p>2. Построение прямоугольной изометрии с вырезом четверти.</p>

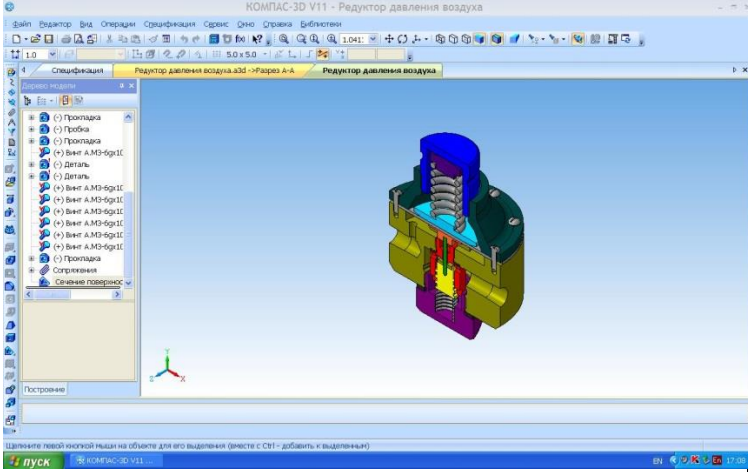
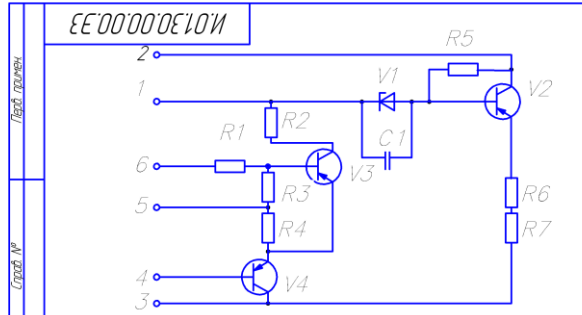


Структурный элемент компетенции	Планируемые результаты обучения	Оценочные средства
ОПК-4: Способен понимать принципы работы современных информационных технологий и использовать их для решения задач профессиональной деятельности		
ОПК-4.1	<i>Осуществляет поиск, анализ и синтез информации с использованием информационных технологий</i>	<p>Вопросы для подготовки к зачету:</p> <ol style="list-style-type: none"> <li>1. Резьбовые соединения деталей. Параметры и конструктивные элементы резьбы.</li> <li>2. Изображение резьбы на чертежах.</li> <li>3. Стандартные резьбы и их обозначение.</li> <li>4. Эскизирование машиностроительных деталей. Выбор количества изображений. Особенности изображения отдельных деталей.</li> <li>5. Понятие о сборочной единице. Оформление сборочных единиц.</li> <li>6. Стандарты на конструктивные элементы деталей и материалы</li> <li>7. Особенности выполнения чертежей пружин и стандартных изделий.</li> <li>8. Сборочный чертеж и чертеж общего вида.</li> <li>9. Выбор количества изображений, выполнение штриховки, простановка позиций, размеров на сборочном чертеже.</li> <li>10. Условности и упрощения сборочного чертежа. Составление и оформление спецификации.</li> <li>11. Особенности выполнения рабочих чертежей деталей по чертежу сборочной единицы</li> <li>12. Компьютерная графика. Выполнение чертежей средствами компьютерной графики и САПР. Основные методы и команды создания 2-д чертежа.</li> <li>13. Компьютерная графика. Выполнение чертежей средствами компьютерной графики и САПР. Основные методы и команды редактирования чертежей.</li> <li>14. Компьютерная графика. Оформление чертежа.</li> <li>15. Компьютерная графика. Использование параметрической библиотеки для изображение резьбовых соединений.</li> <li>15. Компьютерная графика. Основные методы и команды создания трехмерной модели и получение чертежа.</li> <li>16. Чертеж схемы электрической принципиальной. Условные графические обозначения электрорадиоэлементов (ЭРЭ) в различных</li> </ol>

Структурный элемент компетенции	Планируемые результаты обучения	Оценочные средства
		электрических схемах (ГОСТ 2.721 –2.758), правила оформления принципиальных электрических схем (ГОСТ 2.701-2.705).
ОПК-4.2	<i>Применяет технологии обработки данных, выбора данных по критериям; строит типичные модели решения предметных задач по изученным образцам</i>	<i>Контрольные работы 2-го семестра: устная контрольная работ «Резьбовые соединения», письменная контрольная работа «Резьбовые соединения», письменная контрольная работа «Сборочный чертеж».</i>
ОПК-4.3:	Использует современные информационные технологии для решения задач профессиональной деятельности	<i>Графические работы 2 -го семестра: «Резьбовые соединения (выполнение сборочного чертежа «Элеватор»», «Эскизы деталей сборочного узла», «Сборочный чертеж», «Выполнение чертежа схемы электрической принципиальной».</i>



Структурный элемент компетенции	Планируемые результаты обучения	Оценочные средства
		<p>Примерные практические задания по дисциплине:</p> <p><b>5. Сборочный чертеж элеватора</b></p>  <p><b>6. Создание трехмерной модели сборочного узла</b></p> 

Структурный элемент компетенции	Планируемые результаты обучения	Оценочные средства																																																																																															
		<p style="text-align: center;"><b>7. Сборочный чертеж узла.</b></p>  <p style="text-align: center;"><b>8. Чертеж схемы электрической принципиальной.</b></p>  <table border="1" data-bbox="917 1339 1460 1668"> <thead> <tr> <th>Поз. обозначение</th> <th>Наименование</th> <th>Кол.</th> <th>Примечание</th> </tr> </thead> <tbody> <tr> <td>C1</td> <td>Конденсатор К50-6-10В-200ж. ТУ</td> <td>1</td> <td></td> </tr> <tr> <td colspan="4" style="text-align: center;">Резисторы ГОСТ 7113-77</td> </tr> <tr> <td>R1</td> <td>МНТ - 0,25 - 22 кОм ± 5%</td> <td>1</td> <td></td> </tr> <tr> <td>R2</td> <td>МНТ - 0,25 - 820 Ом ± 5%</td> <td>1</td> <td></td> </tr> <tr> <td>R3, R6</td> <td>МНТ - 0,25 - 22 кОм ± 5%</td> <td>2</td> <td></td> </tr> <tr> <td>R4</td> <td>МНТ - 0,5 - 16 кОм ± 5%</td> <td>1</td> <td></td> </tr> <tr> <td>R5</td> <td>МНТ - 0,25 - 330 Ом ± 5%</td> <td>1</td> <td></td> </tr> <tr> <td>R7</td> <td>МНТ - 0,25 - 390 Ом ± 5%</td> <td>1</td> <td></td> </tr> <tr> <td>V1</td> <td>Стабилитрон полупроводниковый КС133А. ТУ</td> <td>1</td> <td></td> </tr> <tr> <td>V2, V3, V4</td> <td>Транзистор МП 16 ГОСТ 14830-69</td> <td>3</td> <td></td> </tr> </tbody> </table> <table border="1" data-bbox="917 1691 1460 1870"> <tr> <td colspan="4" style="text-align: center;">И.01.30.00.00.33</td> <td>Лист</td> <td>Масштаб</td> </tr> <tr> <td>Исполн.</td> <td>Лист</td> <td>№ докум.</td> <td>Подп.</td> <td>Дата</td> <td rowspan="4" style="text-align: center;"> <b>Схема электрическая принципиальная</b> </td> </tr> <tr> <td>Разработ.</td> <td></td> <td></td> <td></td> <td></td> </tr> <tr> <td>Проект.</td> <td></td> <td></td> <td></td> <td></td> </tr> <tr> <td>Технича.</td> <td></td> <td></td> <td></td> <td></td> </tr> <tr> <td>Исполн.</td> <td></td> <td></td> <td></td> <td></td> <td>Лист</td> </tr> <tr> <td>Этп</td> <td></td> <td></td> <td></td> <td></td> <td>Листов</td> </tr> <tr> <td colspan="5" style="text-align: center;">Копировал</td> <td>1</td> </tr> <tr> <td colspan="5" style="text-align: center;">Формат А4</td> <td></td> </tr> </table>	Поз. обозначение	Наименование	Кол.	Примечание	C1	Конденсатор К50-6-10В-200ж. ТУ	1		Резисторы ГОСТ 7113-77				R1	МНТ - 0,25 - 22 кОм ± 5%	1		R2	МНТ - 0,25 - 820 Ом ± 5%	1		R3, R6	МНТ - 0,25 - 22 кОм ± 5%	2		R4	МНТ - 0,5 - 16 кОм ± 5%	1		R5	МНТ - 0,25 - 330 Ом ± 5%	1		R7	МНТ - 0,25 - 390 Ом ± 5%	1		V1	Стабилитрон полупроводниковый КС133А. ТУ	1		V2, V3, V4	Транзистор МП 16 ГОСТ 14830-69	3		И.01.30.00.00.33				Лист	Масштаб	Исполн.	Лист	№ докум.	Подп.	Дата	<b>Схема электрическая принципиальная</b>	Разработ.					Проект.					Технича.					Исполн.					Лист	Этп					Листов	Копировал					1	Формат А4					
Поз. обозначение	Наименование	Кол.	Примечание																																																																																														
C1	Конденсатор К50-6-10В-200ж. ТУ	1																																																																																															
Резисторы ГОСТ 7113-77																																																																																																	
R1	МНТ - 0,25 - 22 кОм ± 5%	1																																																																																															
R2	МНТ - 0,25 - 820 Ом ± 5%	1																																																																																															
R3, R6	МНТ - 0,25 - 22 кОм ± 5%	2																																																																																															
R4	МНТ - 0,5 - 16 кОм ± 5%	1																																																																																															
R5	МНТ - 0,25 - 330 Ом ± 5%	1																																																																																															
R7	МНТ - 0,25 - 390 Ом ± 5%	1																																																																																															
V1	Стабилитрон полупроводниковый КС133А. ТУ	1																																																																																															
V2, V3, V4	Транзистор МП 16 ГОСТ 14830-69	3																																																																																															
И.01.30.00.00.33				Лист	Масштаб																																																																																												
Исполн.	Лист	№ докум.	Подп.	Дата	<b>Схема электрическая принципиальная</b>																																																																																												
Разработ.																																																																																																	
Проект.																																																																																																	
Технича.																																																																																																	
Исполн.					Лист																																																																																												
Этп					Листов																																																																																												
Копировал					1																																																																																												
Формат А4																																																																																																	

**б) Порядок проведения промежуточной аттестации, показатели и критерии оценивания:**

Промежуточная аттестация по дисциплине «Начертательная геометрия и компьютерная графика» включает теоретические вопросы, позволяющие оценить уровень

усвоения обучающимися знаний, и практические задания, выявляющие степень сформированности умений и владений, проводится в зачета с оценкой.

*Методические указания для подготовки к зачету с оценкой:* для подготовки к зачету с оценкой студент должен освоить все изучаемые темы, в том числе и отведенные для самостоятельного изучения, выполнить и сдать все графические листы и выполнить все контрольные работы.

**Показатели и критерии оценивания зачета с оценкой:**

– на оценку **«отлично»** (5 баллов) – обучающийся демонстрирует высокий уровень сформированности компетенций, всестороннее, систематическое и глубокое знание учебного материала, свободно выполняет практические задания, свободно оперирует знаниями, умениями, применяет их в ситуациях повышенной сложности.

– на оценку **«хорошо»** (4 балла) – обучающийся демонстрирует средний уровень сформированности компетенций: основные знания, умения освоены, но допускаются незначительные ошибки, неточности, затруднения при аналитических операциях, переносе знаний и умений на новые, нестандартные ситуации.

– на оценку **«удовлетворительно»** (3 балла) – обучающийся демонстрирует пороговый уровень сформированности компетенций: в ходе контрольных мероприятий допускаются ошибки, проявляется отсутствие отдельных знаний, умений, навыков, обучающийся испытывает значительные затруднения при оперировании знаниями и умениями при их переносе на новые ситуации.

– на оценку **«не зачтено»** (2 балла) – обучающийся демонстрирует знания не более 20% теоретического материала, допускает существенные ошибки, не может показать интеллектуальные навыки решения простых задач.