



МИНИСТЕРСТВО НАУКИ И ВЫСШЕГО ОБРАЗОВАНИЯ  
РОССИЙСКОЙ ФЕДЕРАЦИИ

Федеральное государственное бюджетное образовательное учреждение  
высшего образования  
«Магнитогорский государственный технический университет им. Г.И. Носова»

УТВЕРЖДАЮ  
Директор ИЭиАС  
В.Р. Храмшин

10.02.2023 г.

**РАБОЧАЯ ПРОГРАММА ДИСЦИПЛИНЫ (МОДУЛЯ)**

***ТЕОРЕТИЧЕСКИЕ ОСНОВЫ ЭЛЕКТРОТЕХНИКИ***

Направление подготовки (специальность)

11.03.04 Электроника и нанoeлектроника

Направленность (профиль/специализация) программы  
Программирование и электроника информационных систем

Уровень высшего образования - бакалавриат

Форма обучения  
очная

Институт/ факультет	Институт энергетики и автоматизированных систем
Кафедра	Электроснабжения промышленных предприятий
Курс	2
Семестр	3, 4

Магнитогорск  
2023 год

Рабочая программа составлена на основе ФГОС ВО - бакалавриат по направлению подготовки 11.03.04 Электроника и микроэлектроника (приказ Минобрнауки России от 19.09.2017 г. № 927)

Рабочая программа рассмотрена и одобрена на заседании кафедры Электроснабжения промышленных предприятий  
23.01.2023, протокол № 4


Зав. кафедрой  А.В.Варганова

Рабочая программа одобрена методической комиссией ИЭиАС  
10.02.2023 г. протокол № 7

Председатель  В.Р. Храмшин

Согласовано.

Зав. кафедрой Электроники и микроэлектроники

 Д.Ю. Усатый

Рабочая программа составлена:

ст. преподаватель кафедры ЭПП, канд. техн. наук  
 О.И. Петухова

Рецензент

зам. начальника цеха электропривода ЦЭТЛ ПАО ММК, канд. техн. наук  
 А.Ю. Юдин



## Лист актуализации рабочей программы

---

---

Рабочая программа пересмотрена, обсуждена и одобрена для реализации в 2024 - 2025 учебном году на заседании кафедры Электроснабжения промышленных предприятий

Протокол от \_\_\_\_\_ 20\_\_ г. № \_\_\_\_  
Зав. кафедрой \_\_\_\_\_ А.В.Варганова

---

---

Рабочая программа пересмотрена, обсуждена и одобрена для реализации в 2025 - 2026 учебном году на заседании кафедры Электроснабжения промышленных предприятий

Протокол от \_\_\_\_\_ 20\_\_ г. № \_\_\_\_  
Зав. кафедрой \_\_\_\_\_ А.В.Варганова

---

---

Рабочая программа пересмотрена, обсуждена и одобрена для реализации в 2026 - 2027 учебном году на заседании кафедры Электроснабжения промышленных предприятий

Протокол от \_\_\_\_\_ 20\_\_ г. № \_\_\_\_  
Зав. кафедрой \_\_\_\_\_ А.В.Варганова

---

---

Рабочая программа пересмотрена, обсуждена и одобрена для реализации в 2027 - 2028 учебном году на заседании кафедры Электроснабжения промышленных предприятий

Протокол от \_\_\_\_\_ 20\_\_ г. № \_\_\_\_  
Зав. кафедрой \_\_\_\_\_ А.В.Варганова

### **1 Цели освоения дисциплины (модуля)**

Курс "Теоретические основы электротехники" (ТОЭ) является базовой общепрофессиональной дисциплиной направления "Электроника и наноэлектроника". Целью дисциплины является теоретическая и практическая подготовка бакалавров в области электромагнитных явлений, методов анализа и расчета линейных и нелинейных электрических цепей, основ экспериментальных методов, применяемых в области электротехники и электроники.

В курсе ТОЭ изучаются основные положения и законы теории электрических и электронных цепей, магнитных цепей, электромагнитного поля. Изучение данных разделов позволяет решать электротехнические задачи и объяснять разнообразные электромагнитные явления в электротехнических и электронных устройствах.

### **2 Место дисциплины (модуля) в структуре образовательной программы**

Дисциплина Теоретические основы электротехники входит в обязательную часть учебного плана образовательной программы.

Для изучения дисциплины необходимы знания (умения, владения), сформированные в результате изучения дисциплин/ практик:

Физика

Математика

Информатика и информационные технологии

Знания (умения, владения), полученные при изучении данной дисциплины будут необходимы для изучения дисциплин/практик:

Метрология и средства измерений

Электрические машины

Элементы цифровой техники

Основы преобразовательной техники

Основы электропривода

Электронные промышленные устройства

### **3 Компетенции обучающегося, формируемые в результате освоения дисциплины (модуля) и планируемые результаты обучения**

В результате освоения дисциплины (модуля) «Теоретические основы электротехники» обучающийся должен обладать следующими компетенциями:

Код индикатора	Индикатор достижения компетенции
ОПК-1	Способен использовать положения, законы и методы естественных наук и математики для решения задач инженерной деятельности
ОПК-1.1	Применяет физические законы и математические методы для решения задач теоретического и прикладного характера
ОПК-1.2	Использует знания физики и математики при решении практических задач

#### 4. Структура, объём и содержание дисциплины (модуля)

Общая трудоемкость дисциплины составляет 9 зачетных единиц 324 акад. часов, в том числе:

- контактная работа – 218,1 акад. часов;
- аудиторная – 210 акад. часов;
- внеаудиторная – 8,1 акад. часов;
- самостоятельная работа – 34,5 акад. часов;
- в форме практической подготовки – 0 акад. час;
- подготовка к экзамену – 71,4 акад. час

Форма аттестации - экзамен

Раздел/ тема дисциплины	Семестр	Аудиторная контактная работа (в акад. часах)			Самостоятельная работа студента	Вид самостоятельной работы	Форма текущего контроля успеваемости и промежуточной аттестации	Код компетенции
		Лек.	лаб. зан.	практ. зан.				
1.								
1.1 Основные понятия и законы теории электрических цепей	3	6	4/2И	8	2	Изучение лабораторных стендов. Техника безопасности. Порядок выполнения лабораторного практикума. Отчетность. Выполнение лабораторной работы №1 «Определение параметров источников постоянного тока и активных сопротивлений стенда» Решение задач «Расчет физических параметров электрических цепей постоянного тока»	Защита лабораторной работы №1 «Определение параметров источников постоянного тока и активных сопротивлений стенда»	ОПК-1.1, ОПК-1.2

1.2 Анализ цепей постоянного тока		8	6/2И	8	4,1	<p>Выполнение лабораторной работы №2. Соотношения в линейных электрических цепях постоянного тока. Решение задач. Методы расчета линейных электрических цепей (на примере цепей постоянного тока). Подготовка к коллоквиуму № 1. Расчет цепей постоянного тока. Выполнение РГР №1. Анализ цепей постоянного тока.</p>	<p>Защита лабораторной работы №2. Соотношения в линейных электрических цепях постоянного тока. Коллоквиум № 1. Расчет цепей постоянного тока. Защита РГР №1. Анализ цепей постоянного тока.</p>	ОПК-1.1, ОПК-1.2
-----------------------------------	--	---	------	---	-----	---	---	------------------

1.3 Анализ цепей при синусоидальных воздействиях.	10	10/4И	8/2И	4	<p>Выполнение лабораторной работы №4 «Исследование физических параметров конденсаторов и катушек»</p> <p>Выполнение лабораторной работы №5 «Исследование физических свойств электрических цепей однофазного синусоидального тока»</p> <p>Решение задач «Анализ линейных цепей при синусоидальных воздействиях, векторные и топографические диаграммы».</p> <p>Выполнение лабораторной работы №6 «Исследование частотных свойств электрической цепи синусоидального тока».</p> <p>Решение задач «Резонансные режимы в электрических цепях».</p> <p>Подготовка к коллоквиуму № 2 «Цепи переменного тока»</p> <p>Выполнение РГР №2. Анализ цепей синусоидального тока.</p>	<p>Защита лабораторной работы №4 «Исследование физических параметров конденсаторов и катушек»</p> <p>Защита лабораторной работы №5 «Исследование физических свойств электрических цепей однофазного синусоидального тока»</p> <p>Защита лабораторной работы №6 «Исследование частотных свойств электрической цепи синусоидального тока».</p> <p>Коллоквиум №2 «Цепи переменного тока»</p> <p>Защита РГР №2. Анализ цепей синусоидального тока.</p>	ОПК-1.1, ОПК-1.2
1.4 Трехфазные цепи	4	10/2И	6/3И	2,1	<p>Выполнение лабораторной работы №8,9. Исследование трехфазных цепей.</p> <p>Решение задач. Расчет трехфазных цепей.</p> <p>Подготовка к коллоквиуму № 3.</p>	<p>Защита лабораторной работы №8,9. Исследование трехфазных цепей.</p> <p>Коллоквиум №3 «Трехфазные цепи»</p>	ОПК-1.1, ОПК-1.2

<p>1.5 Анализ цепей при воздействии сигналов произвольной формы. Спектральный метод анализа цепей.</p>		8	6/3И	6/2И	2	<p>Выполнение лабораторной работы №11. Исследование линейной цепи несинусоидального периодического тока. Решение задач по теме. Подготовка к коллоквиуму №4 по теме «Линейные цепи с периодическими несинусоидальными токами».</p>	<p>Защита лабораторной работы №11. Исследование линейной цепи несинусоидального периодического тока. Коллоквиум №4 по теме «Линейные цепи с периодическими несинусоидальными токами».</p>	<p>ОПК-1.1, ОПК-1.2</p>
<p>1.6 Основы теории четырехполосников, фильтров.</p>	4	8	10/6И	10/2И	4	<p>Выполнение лабораторной работы №10 «Исследование пассивных четырехполосников» Решение задач «Расчет первичных параметров четырехполосников» Подготовка к коллоквиуму №5 «Четырехполосники».</p>	<p>Защита лабораторной работы №10 «Исследование пассивных четырехполосников» Коллоквиум №5 «Четырехполосники».</p>	<p>ОПК-1.1, ОПК-1.2</p>



<p>1.7 Методы анализа переходных процессов в линейных цепях с сосредоточенными параметрами.</p>		12	12/5И	12/10И	8,3	<p>Решение задач «Классический метод расчета переходных процессов».</p> <p>Решение задач «Операторный метод расчета переходных процессов».</p> <p>Выполнение лабораторной работы №12 «Исследование переходных процессов в линейных электрических цепях».</p> <p>Решение задач «Расчет переходных процессов с помощью интеграла Дюамеля».</p> <p>Подготовка к коллоквиуму №6 «Переходные процессы».</p> <p>Выполнение РГР №3 «Исследование переходных процессов в линейных электрических цепях».</p>	<p>Защита лабораторной работы №12 «Исследование переходных процессов в линейных электрических цепях»</p> <p>Коллоквиум № 6 «Переходные процессы».</p> <p>Защита РГР №3 «Исследование переходных процессов в линейных электрических цепях».</p>	<p>ОПК-1.1, ОПК-1.2</p>
---	--	----	-------	--------	-----	---	--	-----------------------------

1.8 Анализ и расчет нелинейных и магнитных цепей.	14	12/5И	12	8	<p>Выполнение лабораторной работы №13 «Исследование нелинейных цепей постоянного тока». Решение задач «Расчет резистивных нелинейных цепей»; «Расчет магнитных цепей постоянного тока»; «Расчет нелинейных цепей при переменном воздействии». Подготовка к коллоквиуму №7 «Расчет резистивных нелинейных цепей». Выполнение лабораторной работы №14 «Исследование катушки со стальным сердечником».</p>	<p>Защита лабораторной работы №13 «Исследование нелинейных цепей постоянного тока». Коллоквиум №7 «Расчет резистивных нелинейных цепей». Защита лабораторной работы №14 «Исследование катушки со стальным сердечником».</p>	ОПК-1.1, ОПК-1.2
1.9 Экзамен							ОПК-1.1, ОПК-1.2
Итого по разделу	70	70/29И	70/19И	34,5			
Итого за семестр	34	34/16И	34/12И	20,3		экзамен	
Итого по дисциплине	70	70/29И	70/19И	34,5		экзамен	

## **5 Образовательные технологии**

Для реализации предусмотренных видов учебной работы в качестве образовательных технологий в преподавании дисциплины используются традиционная технология и технология проблемного обучения. Передача необходимых теоретических знаний и формирование основных представлений может происходить с использованием мультимедийного оборудования.

Лекции проходят в традиционной форме, в форме лекций-консультаций и проблемных лекций. Теоретический материал на проблемных лекциях является результатом усвоения полученной информации посредством постановки проблемного вопроса и поиска путей его решения. На лекциях – консультациях изложение нового материала сопровождается постановкой вопросов и дискуссией в поисках ответов на эти вопросы.

Лекционный материал закрепляется в ходе лабораторных и практических работ, на которых выполняются групповые или индивидуальные задания по пройденной теме.

При проведении лабораторных и практических занятий используются работа в команде и методы информационных технологий.

## **6 Учебно-методическое обеспечение самостоятельной работы обучающихся**

Представлено в приложении 1.

## **7 Оценочные средства для проведения промежуточной аттестации**

Представлены в приложении 2.

## **8 Учебно-методическое и информационное обеспечение дисциплины (модуля)**

### **а) Основная литература:**

1. Теоретические основы электротехники. Линейные электрические цепи : учебное пособие / Г. И. Атабеков. — 9-е изд., стер. — Санкт-Петербург : Лань, 2019. — 592 с. — ISBN 978-5-8114-4383-3. — Текст : электронный // Лань : электронно-библиотечная система. — URL: <https://e.lanbook.com/book/119286> (дата обращения: 24.09.2020). — Режим доступа: для авториз. пользователей.

2. Аполлонский, С. М., Теоретические основы электротехники : учебное пособие / С. М. Аполлонский, А. Л. Виноградов. — Москва : КноРус, 2023. — 249 с. — ISBN 978-5-406-11075-1. — URL: <https://book.ru/book/947718> (дата обращения: 13.04.2023). — Текст : электронный. — Режим доступа: для авториз. пользователей.

3. Основы теоретической электротехники : учебное пособие / Ю. А. Бычков, В. М. Золотницкий, Е. Б. Соловьева [и др.]. — 2-е изд., стер. — Санкт-Петербург : Лань, 2022. — 592 с. — ISBN 978-5-8114-0781-1. — Текст : электронный // Лань : электронно-библиотечная система. — URL: <https://e.lanbook.com/book/210227> (дата обращения: 13.04.2023). — Режим доступа: для авториз. пользователей

### **б) Дополнительная литература:**

1. Введение в теоретическую электротехнику. Курс подготовки бакалавров / Ю. А. Бычков, В. М. Золотницкий, Е. Б. Соловьева, Э. П. Чернышев. — Санкт-Петербург : Лань, 2016. — 288 с. — ISBN 978-5-8114-2406-1. — Текст : электронный // Лань : электронно-библиотечная система. — URL: <https://e.lanbook.com/book/89931> (дата обращения: 24.09.2020). — Режим доступа: для авториз. пользователей.

2. Теоретические основы электротехники: краткий курс : учебное пособие / Л. А. Потапов. — Санкт-Петербург : Лань, 2016. — 376 с. — ISBN 978-5-8114-2089-6. — Текст : электронный // Лань : электронно-библиотечная система. — URL: <https://e.lanbook.com/book/76282> (дата обращения: 24.09.2020). — Режим доступа: для

авториз. пользователей.

3. Петухова, О.И. Анализ и расчет трехфазных цепей : учебное пособие / О. И. Петухова, Г. В. Шурыгина, В. Р. Храмшин, Ю. И. Мамлеева. - Магнитогорск : МГТУ, 2013. - 1 электрон. опт. диск (CD-ROM). - Загл. с титул. экрана. - URL: <https://magtu.informsystema.ru/uploader/fileUpload?name=1070.pdf&show=dcatalogues/1/1119496/1070.pdf&view=true> (дата обращения: 16.09.2020). - Макрообъект. - Текст : электронный. - Сведения доступны также на CD-ROM.

4. Петухова, О. И. Нелинейные электрические и магнитные цепи. Конспект лекций : учебное пособие / О. И. Петухова, Л. В. Яббарова ; Магнитогорский гос. технический ун-т им .Г.И.Носова . Магнитогорск :МГТУ им. Г.И.Носова 2018. - 85 с. : ил., табл., схемы. - URL: <https://magtu.informsystema.ru/uploader/fileUpload?name=3626.pdf&show=dcatalogues/1/1524695/3626.pdf&view=true> (дата обращения: 14.05.2020). - Макрообъект. - Текст : электронный. - ISBN 978-5-9967-1096-6. - Имеется печатный аналог.

5. Корнилов, Г.П. Теоретические основы электротехники: учебное пособие / Г.П.Корнилов, И.Р.Абдулвелеев- Магнитогорск : МГТУ, 2015. - 1 электрон. опт. диск (CD-ROM). - Загл. с титул. экрана. - URL: <https://magtu.informsystema.ru/uploader/fileUpload?name=1513.pdf&show=dcatalogues/1/1124048/1513.pdf&view=true> (дата обращения: 22.07.2022). - Макрообъект. - Текст : электронный. - Сведения доступны также на CD-ROM.

6. Корнилов, Г. П. Сборник задач по общей электротехнике = Recueil des problemes d'electrotechnique generale : учебное пособие / Г. П. Корнилов, Т. Р. Храмшин ; МГТУ. - [2-е изд., подгот. по печ. изд. 2015 г.]. - Магнитогорск : МГТУ, 2017. - 1 электрон. опт. диск (CD-ROM). - Загл. с титул. экрана. - URL: <https://magtu.informsystema.ru/uploader/fileUpload?name=3151.pdf&show=dcatalogues/1/1136478/3151.pdf&view=true> (дата обращения: 22.07.2022). - Макрообъект. - Текст : электронный. - Сведения доступны также на CD-ROM.

7. Храмшин, В. Р. Расчет электрического состояния трехфазных цепей : учебное пособие [для вузов] / В. Р. Храмшин, Т. Р. Храмшин, К. Э. Одинцов ; Магнитогорский гос. технический ун-т им. Г. И. Носова. - Магнитогорск : МГТУ им. Г. И. Носова, 2020. - 63 с. : ил., табл., граф., схемы. - ISBN 978-5-9967-1918-1. - URL: <https://magtu.informsystema.ru/uploader/fileUpload?name=4315.pdf&show=dcatalogues/1/1538962/4315.pdf&view=true> (дата обращения: 22.07.2022). - Макрообъект. - Текст : электронный. - Сведения доступны также на CD-ROM.

8. Храмшин, В. Р. Анализ переходных процессов в линейных электрических цепях с сосредоточенными параметрами : учебное пособие [для вузов] / В. Р. Храмшин, К. Э. Одинцов, Т. Р. Храмшин, О. И. Петухова ; Магнитогорский гос. технический ун-т им. Г. И. Носова. - Магнитогорск : МГТУ им. Г. И. Носова, 2020. - 1 CD-ROM. - Текст : электронный. - ISBN 978-5-9967-2043-9. - Загл. с титул. экрана. - URL : <https://magtu.informsystema.ru/uploader/fileUpload?name=4306.pdf&show=dcatalogues/1/1542378/4306.pdf&view=true> (дата обращения: 22.07.2022). - Макрообъект. - Текст : электронный. - Сведения доступны также на CD-ROM.

### **в) Методические указания:**

1. Храмшин, В.Р. Определение параметров источников постоянного тока и активных сопротивлений стенда : методические указания к лабораторной работе №1 по дисциплине «Теоретические основы электротехники» для студентов электротехнических специальностей / В.Р. Храмшин, О.И. Петухова, Е.А. Храмшина; Магнитогорский гос. технический ун-т им.Г.И.Носова. Магнитогорск : МГТУ им. Г.И.Носова, 2013.-20 с. :ил.,граф., схемы, таб. -Текст: непосредственный.

2. Шурыгина, Г.В. Исследование линейных электрических цепей постоянного тока: методические указания к лабораторной работе №2 по дисциплине

«Теоретические основы электротехники» для студентов электротехнических специальностей / Г.В. Шурыгина, О.И. Петухова, Е.А. Храмшина; ; Магнитогорский гос. техический ун-т им.Г.И.Носова. Магнитогорск : МГТУ им. Г.И.Носова, 2013.-20 с. : ил.,граф., схемы, таб. -Текст: непосредственный.

3.Шурыгина, Г.В. Измерение параметров реактивных элементов и углов сдвига между напряжениями и токами: методические указания к лабораторной работе №4 по дисциплине «Теоретические основы электротехники» для студентов электротехнических специальностей / Г.В. Шурыгина, В.Р. Храмшин, Е.А. Храмшина; ; Магнитогорский гос. техический ун-т им.Г.И.Носова. Магнитогорск : МГТУ им. Г.И.Носова, 2014.-7 с. :ил.,граф., схемы, таб. -Текст: непосредственный.

4.Яббарова, Л.В. Исследование линейных электрических однофазных цепей синусоидального тока: методические указания к лабораторной работе №5 по дисциплине «Теоретические основы электротехники» для студентов электротехнических специальностей / Л.В. Яббарова, В.Р. Храмшин, О.И. Карандаева, Г.В. Шурыгина; Магнитогорский гос. техический ун-т им.Г.И.Носова. Магнитогорск : МГТУ им. Г.И.Носова, 2013.-13 с. :ил.,граф., схемы, таб. -Текст: непосредственный.

5.Шурыгина, Г.В. Исследование трехфазных цепей при соединении нагрузки по схеме «звезда» : методические указания к лабораторной работе №8 по дисциплине «Теоретические основы электротехники» для студентов электротехнических специальностей / Г.В. Шурыгина, В.Р. Храмшин, О.И. Петухова; Магнитогорский гос. техический ун-т им.Г.И.Носова. Магнитогорск : МГТУ им. Г.И.Носова, 2014.-7 с. :ил.,граф., схемы, таб. -Текст: непосредственный.

6.Шурыгина, Г.В. Исследование трехфазных цепей при соединении нагрузки по схеме «треугольник»: методические указания к лабораторной работе №9 по дисциплине «Теоретические основы электротехники» для студентов электротехнических специальностей / Г.В. Шурыгина, В.Р. Храмшин, О.И. Петухова; Магнитогорский гос. техический ун-т им.Г.И.Носова. Магнитогорск : МГТУ им. Г.И.Носова, 2014.-6 с. :ил.,граф., схемы, таб. -Текст: непосредственный.

7.Петухова О.И, Исследование пассивных четырехполюсников: методические указания к лабораторной работе №10 по дисциплине «Теоретические основы электротехники» для студентов электротехнических специальностей / О.И. Петухова, Г.В. Шурыгина, Л.В Яббарова,; Магнитогорский гос. техический ун-т им.Г.И.Носова. Магнитогорск : МГТУ им. Г.И.Носова, 2015.-10 с. : ил.,граф., схемы, таб. -Текст: непосредственный.

8.Яббарова, Л.В. Исследование линейной цепи несинусоидального тока: методические указания к лабораторной работе №11 по дисциплине «Теоретические основы электротехники» для студентов электротехнических специальностей / Л.В. Яббарова, В.Р. Храмшин, О.И. Петухова; ; Магнитогорский гос. техический ун-т им.Г.И.Носова. Магнитогорск : МГТУ им. Г.И.Носова, 2014.-10 с. :ил.,граф., схемы, таб. -Текст: непосредственный.

#### г) Программное обеспечение и Интернет-ресурсы:

##### Программное обеспечение

Наименование ПО	№ договора	Срок действия лицензии
7Zip	свободно распространяемое ПО	бессрочно
MS Visual Studio 2017 Community Edition	свободно распространяемое ПО	бессрочно
FAR Manager	свободно распространяемое ПО	бессрочно

MathWorks MathLab v.2014 Classroom	К-89-14 от 08.12.2014	бессрочно
MathCAD v.15 Education University	Д-1662-13 от 22.11.2013	бессрочно
MS Office 2007 Professional	№ 135 от 17.09.2007	бессрочно

### **Профессиональные базы данных и информационные справочные системы**

Название курса	Ссылка
Университетская информационная система РОССИЯ	<a href="https://uisrussia.msu.ru">https://uisrussia.msu.ru</a>
Электронные ресурсы библиотеки МГТУ им. Г.И. Носова	<a href="https://magtu.informsystema.ru/Marc.html?locale=ru">https://magtu.informsystema.ru/Marc.html?locale=ru</a>
Информационная система - Единое окно доступа к информационным	URL: <a href="http://window.edu.ru/">http://window.edu.ru/</a>
Поисковая система Академия Google (Google Scholar)	URL: <a href="https://scholar.google.ru/">https://scholar.google.ru/</a>
Национальная информационно-аналитическая система – Российский индекс	URL: <a href="https://elibrary.ru/project_risc.asp">https://elibrary.ru/project_risc.asp</a>
Электронная база периодических изданий East View Information	<a href="https://dlib.eastview.com/">https://dlib.eastview.com/</a>

### **9 Материально-техническое обеспечение дисциплины (модуля)**

Материально-техническое обеспечение дисциплины включает:

Учебные аудитории для проведения занятий лекционного типа ауд. 365  
Мультимедийные средства хранения, передачи и представления информации

Учебная лаборатория для проведения лабораторных работ: лаборатория  
теоретических основ электротехники

ауд.357 Лабораторные установки, измерительные приборы для выполнения  
лабораторных работ:

- многофункциональный лабораторный стенд;
- двухканальный осциллограф ;
- мультиметр;
- магазин сопротивлений;
- магазин емкостей;
- магазин индуктивностей;
- генератор многофункциональный;
- регулируемый источник питания постоянного тока;
- регулируемый источник питания переменного тока;
- регулируемый источник трехфазного тока.

Учебная аудитория для проведения практических занятий , групповых и  
индивидуальных консультаций, текущего контроля и промежуточной аттестации ауд. 357,  
354 Доска, мультимедийный проектор, экран

Помещение для самостоятельной работы обучающихся ауд. 343 Персональные  
компьютеры с пакетом MS Office, выходом в Интернет и доступом в электронную  
информационно-образовательную среду университета

Помещение для хранения и профилактического обслуживания учебного  
оборудования ауд. 356 Стеллажи, сейфы для хранения учебного оборудования.

Инструменты для ремонта лабораторного оборудования

## Приложение 1

### Учебно-методическое обеспечение самостоятельной работы обучающихся

#### Примерные коллоквиумы по темам

#### Коллоквиум №1 Электрические цепи постоянного тока

1. Проанализировать влияние резистора  $R_3$  на токи ветвей схемы (рис. 1).

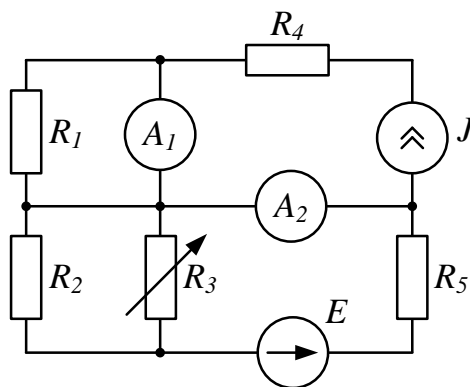


Рис. 1

2. Проанализировать влияние тока источника тока  $\mathfrak{J}$  на токи ветвей схемы (рис. 2).

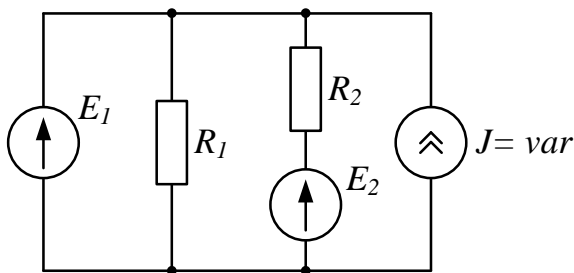


Рис. 2

**Коллоквиум №2 Электрические цепи синусоидального тока**

1. Определить показания приборов и построить векторные диаграммы токов и напряжений (рис. 1). Параметры схемы:  $R_1 = 10 \text{ Ом}$ ,  $X_1 = 30 \text{ Ом}$ ,  $R_2 = X_2 = 20 \text{ Ом}$ ,  $u = 200\sqrt{2} \sin(\omega t + \pi/2) \text{ В}$ .

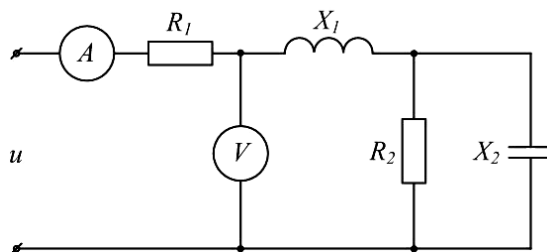


Рис. 1

2. Известна матрица цепи, полученная по методу контурных токов

$$|\underline{Z}| = \begin{vmatrix} 4 + j4 & -2 + j & 0 \\ -2 + j & 5 + j & -2 \\ 0 & -2 & 8 \end{vmatrix}$$

Составить схему цепи и определить величины сопротивлений ветвей, полагая, что ветви не связаны индуктивно.

3. Определить  $U_{cd}$ ,  $I_{C2}$ ,  $I_L$ , если  $E = 5 \text{ В}$ ,  $\omega = 10^5 \text{ с}^{-1}$ ,  $C_1 = 10 \text{ мкФ}$ ,  $C_2 = 5 \text{ мкФ}$ ,  $R = 10 \text{ Ом}$ ,  $L = 2 \cdot 10^{-2} \text{ мГн}$ . Построить векторную диаграмму токов и топографическую диаграмму напряжений (рис. 3).

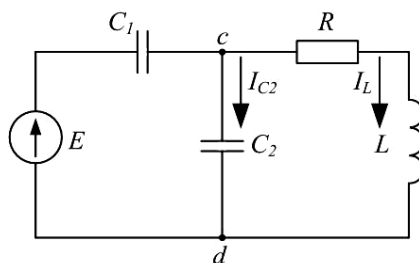


Рис. 3



### Коллоквиум №3 Трехфазные электрические цепи

1. Цепь на рисунке получает питание от симметричного источника с линейным напряжением 660 В.

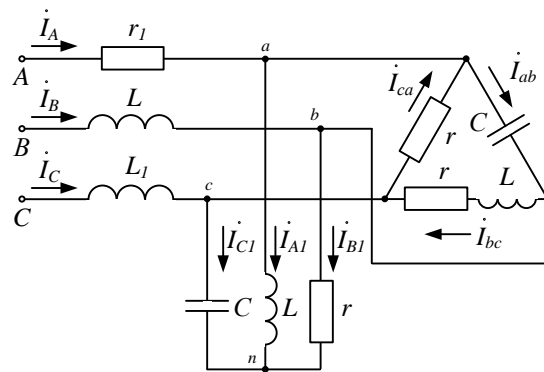


Рис. 2.17

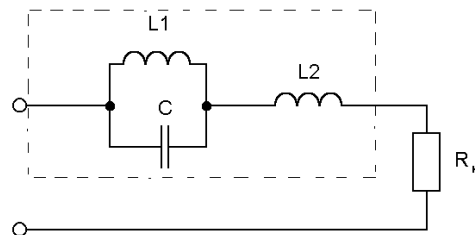
Дано:  $r = \omega L = 1/\omega C = 10 \text{ Ом}$ ;  $r_1 = \omega L_1 = 5 \text{ Ом}$ .

Найти токи в фазах приемников, соединенных звездой и треугольником, а также активную мощность цепи.

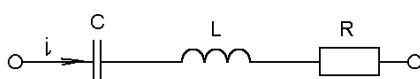
2. К симметричному трехфазному генератору с фазной ЭДС  $E = 127 \text{ В}$  и внутренним сопротивлением  $Z_0 = (0,3 + j0,9) \text{ Ом}$  через линию с сопротивлением  $Z_n = (0,5 + j1,0) \text{ Ом}$  подключена симметричная нагрузка  $Z = (10 + j6) \text{ Ом}$ , соединенная звездой (рис. 2.8). Определить ток в каждой фазе, фазное и линейное напряжения на нагрузке, мощность, доставляемую генератором и расходуемую в нагрузке. Построить векторную диаграмму токов и топографическую диаграмму напряжений.

### Коллоквиум №4 Расчет цепей при несинусоидальных воздействиях

1. Электрический фильтр должен быть заграждающим для первой гармоники и не создавать сопротивления для его седьмой гармоники. Определить индуктивности  $L_1$  и  $L_2$  катушек, если емкость  $C = 50 \text{ мкФ}$  и частота основной гармоники  $50 \text{ Гц}$ .



2. Определить действующие значения тока и напряжений на отдельных участках электрической цепи, если  $u = 400 + 282 \sin \omega t$ ,  $\omega L = 1/\omega C = 60 \text{ Ом}$ ,  $R = 40 \text{ Ом}$ .

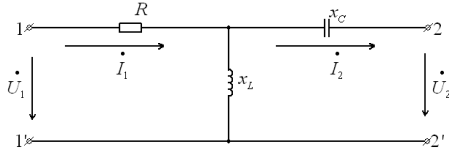


**Коллоквиум № 5 Четырехполюсники**

1. Найти А-параметры Т-образного четырехполюсника, если

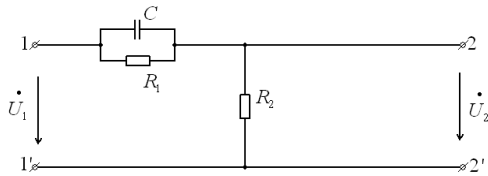
$R=100 \text{ Ом}$ ,  $x_L=200 \text{ Ом}$ ,  $x_C=100 \text{ Ом}$ . Проверить соотношение:

$$A_{11}A_{22} - A_{12}A_{21} = 1.$$



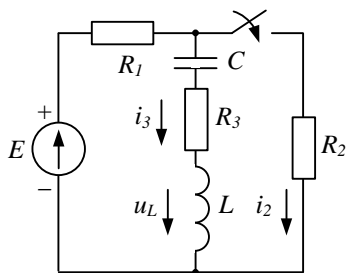
2. Для цепи, изображенной на рисунке выразить комплексную функцию

передачи по напряжению  $K(j\omega)$  через параметры цепи.

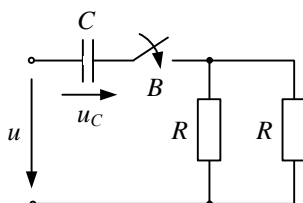


**Коллоквиум № 6 Анализ переходных процессов в линейных электрических цепях**

1. Для цепи определить значение напряжения  $u_L(0)$ , если:  $E = 12 \text{ В}$ ,  $R_1 = 4 \text{ Ом}$ ,  $R_2 = 2 \text{ Ом}$ ,  $R_3 = 6 \text{ Ом}$ ,  $L = 1 \text{ мГн}$ ,  $C = 1 \text{ мкФ}$ .



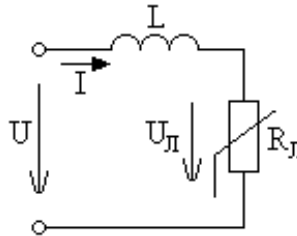
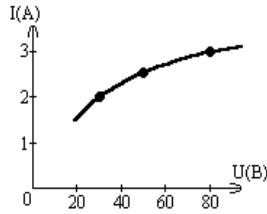
2. Для цепи определить значение установившегося тока  $i_{Cnp}$ , если напряжение источника задано:  $u = U_m \sin \omega t$ ,  $R = 2 \frac{1}{\omega C}$ .



**Коллоквиум № 7 Нелинейные цепи**

1. Определить постоянный ток заданной магнитной цепи, если  $R_1=2,18 \text{ см}$   $R_2=4,18 \text{ см}$ ,  $W=1000$ , а магнитная индукция  $B=1,5 \text{ Тл}$ .

2.



Цепь питается генератором синусоидального напряжения  $U=120 \text{ В}$  и состоит из линейной индуктивности

$X_L=50 \text{ Ом}$  и лампы накаливания (инерционного н.э.). Определить ток в цепи.

3. Через нелинейный конденсатор протекает ток  $i=1\sin 314t$ . Кулон-вольтная характеристика конденсатора выражается формулой  $U=q^3$ . Определить напряжение на конденсаторе.

**Индивидуальные домашние расчетно-графические работы**

**РГР № 1. Исследование электрических цепей постоянного тока.**

1. По базе данных (табл.1.1) для своего варианта определить параметры электрической цепи (рис. 1.1), питающейся от сети постоянного тока с напряжением  $U$ .

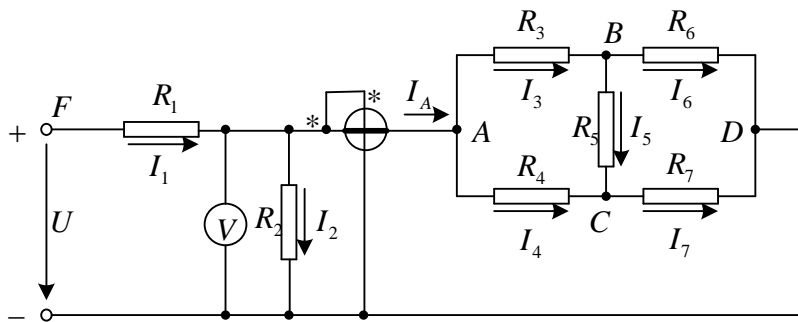


Рис. 1.1

2. Заменить треугольник, состоящий с резисторов  $R_3, R_4, R_5$  эквивалентной звездой.
3. Методом эквивалентных преобразований рассчитать входное сопротивление цепи.
4. Рассчитать токи ветвей.
5. Определить показания вольтметра и ваттметра.
6. Исследовать влияние величины резистора, указанного в столбце 9 табл. 1.1, на параметры эквивалентной звезды и токи ветвей. Построить графики  $R_{вх}, R_{зв} = f(R)$  и  $I = f(R)$ , проанализировать их, сделать выводы.

**РГР № 2. Исследование электрических цепей синусоидального тока с одним источником питания**

1. По базе данных (табл.1.1) для своего варианта определить параметры электрической цепи (рис. 1.1), питающей от сети синусоидального тока с напряжением  $U$ .

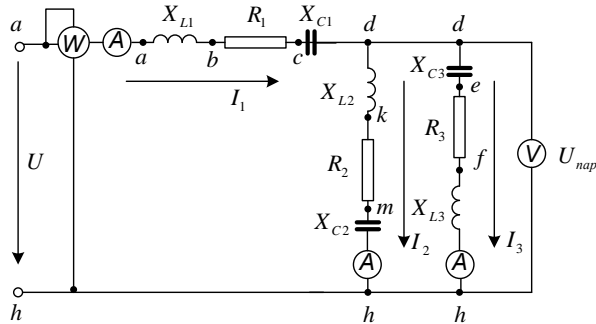


Рис. 1.1

2. Определить комплексные сопротивления ветвей в алгебраической и показательной формах.
3. Рассчитать комплексные сопротивления параллельного участка dh в алгебраической и показательной формах.
4. Определить комплексное входное сопротивление в алгебраической и показательной формах.
5. Рассчитать входной ток  $I_1$  в алгебраической и показательной формах.
6. Рассчитать напряжение параллельного участка dh  $U_{нар}$  в алгебраической и показательной формах.

**РГР № 3. Расчет и анализ переходных процессов.**

В электрической цепи (рис. 2.1), питаемой от сети постоянного тока, происходит коммутация ключом К.

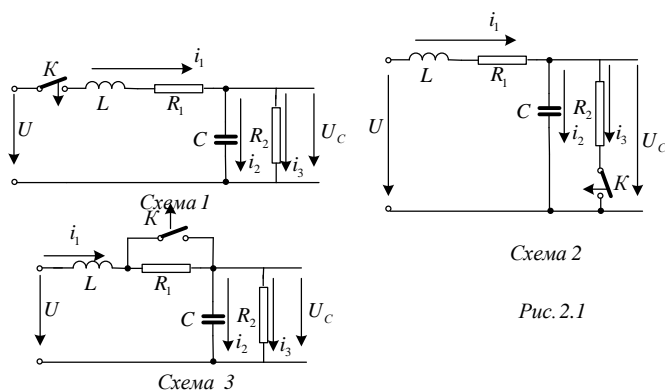


Рис. 2.1

Требуется:

1. Составить характеристическое уравнение и найти его корни.
2. Составить уравнения для расчета переходных процессов тока индуктивности  $i_L = f(t)$ , напряжения индуктивности  $u_L = f(t)$ , напряжения конденсатора  $u_C = f(t)$  и его тока  $i_C = f(t)$  для двух вариантов сопротивления  $R_2 = R_{2,зад}$  и  $R_2 = 5R_{2,зад}$ .

3. Рассчитать переходные процессы и построить на одном графике зависимости  $i_L = f(t)$ ,  $u_L = f(t)$ ,  $u_C = f(t)$  и  $i_C = f(t)$  в относительных единицах для двух вариантов сопротивления  $R_2$ .

4. Построить на одном графике зависимости  $i_L = f(t)$ ,  $u_L = f(t)$  при вещественных и комплексных корнях.

Построить на одном графике зависимости  $u_C = f(t)$  и  $i_C = f(t)$  при вещественных и комплексных корнях.

Проанализировать построенные кривые и сделать соответствующие выводы.

## 7. Оценочные средства для проведения промежуточной аттестации

## а) Планируемые результаты обучения и оценочные средства для проведения промежуточной аттестации

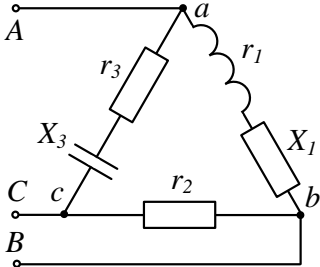
Код индикатора	Индикатор достижения компетенции	Оценочные средства
<b>ОПК-1: Способен использовать положения, законы и методы естественных наук и математики для решения задач инженерной деятельности</b>		
<b>ОПК-1.1:</b>	Применяет физические законы и математические методы для решения задач теоретического и прикладного характера	<p align="center"><i><b>Перечень теоретических вопросов к зачету</b></i></p> <ol style="list-style-type: none"> <li>1. Электрическая цепь и ее элементы. Идеализированные пассивные элементы и их характеристики.</li> <li>2. Законы Ома и Кирхгофа.</li> <li>3. Компонентные и топологические уравнения электрических цепей.</li> <li>4. Расчеты электрических цепей с одним источником методом эквивалентных преобразований.</li> <li>5. Методы анализа электрического состояния разветвленных цепей. Метод контурных токов.</li> <li>6. Методы анализа электрического состояния разветвленных цепей. Метод наложения.</li> <li>7. Методы анализа электрического состояния разветвленных цепей. Метод узловых потенциалов. Формула двух узлов.</li> <li>8. Характеристики и схемы замещения источников и приемников электрической цепи.</li> <li>9. Взаимные преобразования звезды и треугольника сопротивлений.</li> <li>10. Топологические графы электрических цепей. Топологические матрицы.</li> <li>11. Свойства линейных электрических цепей: принципы</li> </ol>

Код индикатора	Индикатор достижения компетенции	Оценочные средства
		<p>суперпозиции, компенсации и взаимности.</p> <p>12. Способы представления электрических величин синусоидальных функций: временные диаграммы, вектора, комплексные числа.</p> <p>13. Способы представления электрических величин синусоидальных функций: временные диаграммы, вектора, комплексные числа.</p> <p>14. Особенности анализа разветвленных и неразветвленных цепей при синусоидальных воздействиях. Активное, реактивное, полное сопротивление цепи.</p> <p>15. Уравнения электрического равновесия цепей синусоидального тока. Запись уравнений в дифференциальной и комплексной формах.</p> <p>16. Активная, реактивная и полная мощности в цепях переменного тока.</p> <p>17. Треугольник мощностей. Колебания энергии мощности. Способы повышения коэффициента мощности.</p> <p>18. Резонанс токов в цепях переменного тока, условия возникновения и его практическое применение.</p> <p>19. Активная, реактивная и полная мощности в цепях переменного тока. Треугольник мощностей. Колебания энергии мощности. Способы повышения коэффициента мощности.</p> <p>20. Резонанс токов в цепях переменного тока, условия возникновения и его практическое применение.</p> <p>21. Индуктивно связанные элементы. Эквивалентная замена индуктивных связей. Линейный трансформатор.</p> <p>22. Резонанс напряжений в цепях переменного тока.</p>

Код индикатора	Индикатор достижения компетенции	Оценочные средства
		<p>Частотные характеристики и резонансные кривые последовательного колебательного контура. Добротность контура.</p> <p>23. Расчет симметричных режимов трехфазных режимов цепей.</p> <p>24. Расчет несимметричных режимов трехфазных цепей.</p> <p>25. Получение трехфазных ЭДС. Симметричная и несимметричная системы ЭДС.</p> <p>26. Получение трехфазных ЭДС. Симметричная и несимметричная системы ЭДС.</p> <p>27. Мощность трехфазных цепей и методы ее измерения.</p> <p>28. Разложение периодических несинусоидальных напряжений и токов в ряд Фурье. Свойства периодических кривых, обладающих симметрией.</p> <p>29. Расчет линейных цепей при несинусоидальных воздействиях.</p> <p><b><i>Примерный перечень практических заданий</i></b></p> <p>1. Определить токи в цепи, применяя:</p> <p>а) преобразование схемы;</p> <p>б) метод пропорциональных величин (метод подобия).</p> <p>Сопротивления указаны в Омах.</p>



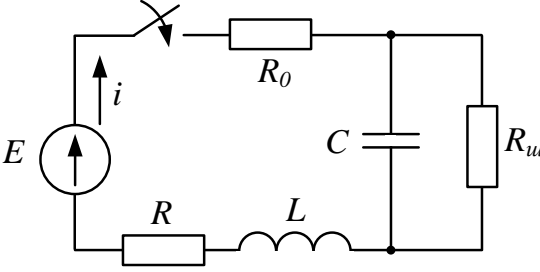
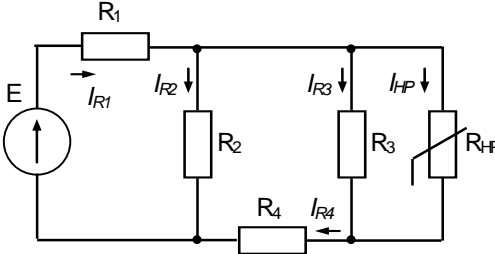
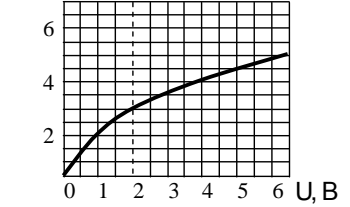
Код индикатора	Индикатор достижения компетенции	Оценочные средства
		<div data-bbox="1285 316 2011 544" data-label="Diagram"> </div> <p data-bbox="1220 651 2083 810">2. Определить мощность, потребляемую сопротивлением <math>R</math>, если <math>E = 120 \text{ В}</math>, <math>R = 10 \text{ Ом}</math>, <math>X_1 = 60 \text{ Ом}</math>, <math>X_2 = 50 \text{ Ом}</math>, <math>X_3 = 40 \text{ Ом}</math>, <math>X_4 = 50 \text{ Ом}</math>. Построить векторную диаграмму токов и топографическую диаграмму напряжений.</p> <div data-bbox="1458 895 1839 1187" data-label="Diagram"> </div> <p data-bbox="1220 1294 2083 1398">3. Для схемы на рис. известны следующие параметры: <math>r_1 = 4 \text{ Ом}</math>, <math>x_1 = 3 \text{ Ом}</math>, <math>r_2 = 5 \text{ Ом}</math>, <math>r_3 = 3 \text{ Ом}</math>, <math>x_3 = 4 \text{ Ом}</math>. Линейное напряжение 120 В. Найти фазные и линейные токи схемы и</p>

Код индикатора	Индикатор достижения компетенции	Оценочные средства
		<p data-bbox="1218 322 2078 424">построить векторную диаграмму для нее: а) в нормальном режиме, б) при обрыве провода в фазе <math>bc</math> треугольника нагрузки.</p>  <p data-bbox="1361 909 1930 944" style="text-align: center;"><b><i>Перечень расчетно-графических работ</i></b></p> <ol data-bbox="1267 979 2056 1088" style="list-style-type: none"> <li>1. Исследование электрических цепей постоянного тока.</li> <li>2. Исследование цепей синусоидального тока.</li> <li>3. Исследование трехфазных цепей.</li> </ol> <p data-bbox="1424 1197 1872 1232" style="text-align: center;"><b><i>Перечень лабораторных работ</i></b></p> <ol data-bbox="1267 1267 2024 1407" style="list-style-type: none"> <li>1. Правила техники безопасности в лаборатории ТОЭ. Правила выполнения, оформления и сдачи лабораторных работ. Определение параметров источников постоянного тока и активных</li> </ol>

Код индикатора	Индикатор достижения компетенции	Оценочные средства
		<p>сопротивлений стенда.</p> <ol style="list-style-type: none"> <li>2. Соотношения в линейных электрических цепях постоянного тока.</li> <li>3. Исследование сложных электрических цепей постоянного тока.</li> <li>4. Исследование параметров реактивных элементов.</li> <li>5. Исследование линейных электрических цепей однофазного синусоидального тока.</li> <li>6. Исследование частотных свойств линейной электрической цепи при синусоидальных воздействиях.</li> <li>7. Исследование линейных электрических цепей с взаимной индукцией.</li> <li>8. Исследование трехфазных цепей при соединении приемников энергии звездой.</li> <li>9. Исследование трехфазных цепей при соединении приемников энергии треугольником.</li> </ol>
<b>ОПК-1.2:</b>	Использует знания физики и математики при решении практических задач	<p><i><b>Перечень теоретических вопросов к экзамену</b></i></p> <ol style="list-style-type: none"> <li>1. Классификация схемы включения многополюсников.</li> <li>2. Основные уравнения и первичные параметры неавтономных многополюсников.</li> <li>3. Схемы соединения элементарных четырехполюсников. Первичные параметры составных четырехполюсников.</li> <li>4. Электрические фильтры нижних частот. Расчет фильтров по заданным параметрам.</li> <li>5. Реализация высокочастотных фильтров.</li> <li>6. Особенности и назначение активных фильтров. Классификация активных фильтров.</li> </ol>

Код индикатора	Индикатор достижения компетенции	Оценочные средства
		<ol style="list-style-type: none"> <li>7. Методы определения первичных параметров четырехполюсников. Z-параметры.</li> <li>8. Классификация частотных электрических фильтров.</li> <li>9. Характеристическое сопротивление постоянная передачи симметричного четырехполюсника.</li> <li>10. Характеристические сопротивления и постоянная передачи несимметричного четырехполюсника.</li> <li>11. Методы определения первичных параметров четырехполюсников. A-параметры</li> <li>12. Причины возникновения переходных процессов в электрических цепях. Законы коммутации.</li> <li>13. Установившиеся (принужденные) и свободные составляющие токов и напряжений при расчете переходных процессов.</li> <li>14. Расчет переходных процессов в электрических цепях с одним реактивным элементом.</li> <li>15. Последовательность расчета переходных процессов в электрических цепях классическим методом.</li> <li>16. Расчет переходных процессов классическим методом с двумя реактивными элементами. Вид свободных составляющих при различных корнях характеристического уравнения.</li> <li>17. Оригиналы и изображения функций. Эквивалентные операторные схемы.</li> <li>18. Эквивалентные операторные схемы. Операторные уравнения и их решение. Составление операторных решений.</li> <li>19. Законы Ома и Кирхгофа в операторной форме.</li> <li>20. Последовательность расчета переходных процессов операторным методом.</li> </ol>

Код индикатора	Индикатор достижения компетенции	Оценочные средства
		<p>21. Последовательность расчета переходных процессов операторным методом. Преобразования Лапласа. Переход от изображений к оригиналу. Теорема разложения.</p> <p>22. Определение реакции цепи на произвольное воздействие. Интеграл Дюамеля.</p> <p>23. Расчет нелинейных резистивных цепей при постоянном токе.</p> <p>24. Нелинейные элементы электрических цепей. Их свойства и характеристики. Инерционные и безинерционные элементы.</p> <p>25. Графоаналитические методы расчета нелинейных цепей постоянного тока.</p> <p>26. Расчет магнитных цепей при постоянном токе. Прямая и обратная задачи.</p> <p>27. Уравнения, векторные диаграммы и схемы замещения катушки с ферромагнитным сердечником и трансформатора.</p> <p>28. Влияние кривой намагничивания на форму кривых напряжения и тока, магнитного потока.</p> <p>29. Явление феррорезонанса при параллельном соединении катушки с сердечником и конденсатора.</p> <p>30. Расчет магнитных цепей при постоянном токе. Законы Ома и Кирхгофа для магнитных цепей.</p> <p>31. Явление феррорезонанса при последовательном соединении катушки с сердечником и конденсатора.</p> <p><b><i>Примерный перечень практических заданий</i></b></p> <p>1. Найти операторное изображение тока <math>I(p)</math> и его</p>

Код индикатора	Индикатор достижения компетенции	Оценочные средства
		<p>оригинал, если <math>E_1 = 40 \text{ В}</math>, <math>R_0 = 100 \text{ Ом}</math>, <math>R_{\text{нл}} = 2000 \text{ Ом}</math>, <math>R = 110 \text{ Ом}</math>, <math>L = 3 \text{ Гн}</math>, <math>C = 1 \text{ мкФ}</math> при а) замыкании и б) размыкании ключа.</p>  <p>2. Рассчитать ток в нелинейном резисторе при питании цепи (рис. а) от источника ЭДС <math>E=24 \text{ В}</math>. ВАХ нелинейного резистора представлена на рис. б. Параметры цепи: <math>R_1=R_2=4 \text{ Ом}</math>, <math>R_3=3 \text{ Ом}</math>; <math>R_4=1 \text{ Ом}</math>. Найти токи в остальных ветвях цепи. Решение провести графо-аналитическим методом.</p>   <p>3. Определить законы изменения токов <math>i_1</math>, <math>i_2</math>, <math>i_3</math>, если <math>U=120+282\sin\omega t</math>, <math>R_1=R_2=40 \text{ Ом}</math>, <math>x_C=x_L=30 \text{ Ом}</math>, <math>R_3=100 \text{ Ом}</math></p>

Код индикатора	Индикатор достижения компетенции	Оценочные средства
		<div data-bbox="1243 391 1803 782" data-label="Diagram"> </div> <p data-bbox="1220 901 2083 1045">4. Найти А-параметры Т-образного четырехполюсника, если <math>R=100</math> Ом, <math>x_L=200</math> Ом, <math>x_C=100</math> Ом. Проверить соотношение: <math>A^{11}A^{22}-A^{12}A^{21}=1</math>.</p> <div data-bbox="1243 1093 1982 1340" data-label="Diagram"> </div>

Код индикатора	Индикатор достижения компетенции	Оценочные средства
		<p style="text-align: center;"><b><i>Перечень расчетно-графических работ</i></b></p> <ol style="list-style-type: none"> <li>1. Исследование цепей при воздействии сигналов произвольной формы.</li> <li>2. Расчет и анализ переходных процессов.</li> </ol> <p style="text-align: center;"><b><i>Перечень лабораторных работ</i></b></p> <ol style="list-style-type: none"> <li>1. Исследование пассивных четырехполюсников.</li> <li>2. Исследование линейных цепей несинусоидального тока.</li> <li>3. Исследование переходных процессов в линейных цепях.</li> <li>4. Исследование нелинейной цепи постоянного тока.</li> </ol>

#### **б) Порядок проведения промежуточной аттестации, показатели и критерии оценивания**

Промежуточная аттестация по дисциплине «Теоретические основы электротехники» включает теоретические вопросы, позволяющие оценить уровень усвоения обучающимися знаний, и практические задания, выявляющие степень сформированности умений и владений, проводится в форме экзамена и в форме зачета с оценкой.

Экзамен (зачет с оценкой) по данной дисциплине проводится в письменной устной форме по экзаменационным билетам, каждый из которых включает 2 практических задания и один теоретический вопрос.



***Показатели и критерии оценивания экзамена и зачета с оценкой:***

- на оценку **«отлично»** (5 баллов) – обучающийся демонстрирует высокий уровень сформированности компетенций, всестороннее, систематическое и глубокое знание учебного материала, свободно выполняет практические задания, свободно оперирует знаниями, умениями, применяет их в ситуациях повышенной сложности.
- на оценку **«хорошо»** (4 балла) – обучающийся демонстрирует средний уровень сформированности компетенций: основные знания, умения освоены, но допускаются незначительные ошибки, неточности, затруднения при аналитических операциях, переносе знаний и умений на новые, нестандартные ситуации.
- на оценку **«удовлетворительно»** (3 балла) – обучающийся демонстрирует пороговый уровень сформированности компетенций: в ходе контрольных мероприятий допускаются ошибки, проявляется отсутствие отдельных знаний, умений, навыков, обучающийся испытывает значительные затруднения при оперировании знаниями и умениями при их переносе на новые ситуации.
- на оценку **«неудовлетворительно»** (2 балла) – обучающийся демонстрирует знания не более 20% теоретического материала, допускает существенные ошибки, не может показать интеллектуальные навыки решения простых задач.