



МИНИСТЕРСТВО НАУКИ И ВЫСШЕГО ОБРАЗОВАНИЯ
РОССИЙСКОЙ ФЕДЕРАЦИИ

Федеральное государственное бюджетное образовательное учреждение
высшего образования
«Магнитогорский государственный технический университет им. Г.И. Носова»



УТВЕРЖДАЮ
Директор ИЭиАС
В.Р. Храмшин

10.02.2023 г.

РАБОЧАЯ ПРОГРАММА ДИСЦИПЛИНЫ (МОДУЛЯ)

ТЕХНОЛОГИЧЕСКИЕ ЭНЕРГОНОСИТЕЛИ ПРЕДПРИЯТИЙ

Направление подготовки (специальность)
13.03.01 Теплоэнергетика и теплотехника

Направленность (профиль/специализация) программы
Энергообеспечение предприятий

Уровень высшего образования - бакалавриат

Форма обучения
очная

Институт/ факультет	Институт энергетики и автоматизированных систем
Кафедра	Теплотехнических и энергетических систем
Курс	3
Семестр	6

Магнитогорск
2023 год

Рабочая программа составлена на основе ФГОС ВО - бакалавриат по направлению подготовки 13.03.01 Теплоэнергетика и теплотехника (приказ Минобрнауки России от 28.02.2018 г. № 143)

Рабочая программа рассмотрена и одобрена на заседании кафедры Теплотехнических и энергетических систем
17.01.2023 г. протокол № 5

Зав. кафедрой  Е.Г. Нешпоренко


Рабочая программа одобрена методической комиссией ИЭиАС
10.02.2023 г. протокол № 7

Председатель  В.Р. Храмшин

Рабочая программа составлена:
ст. преподаватель кафедры ТиЭС

 М.С. Соколова

Рецензент:
Зам. начальника ЦЭСТ ПАО "ММК",
канд. техн. наук

 В.Н. Михайловский

Лист актуализации рабочей программы

Рабочая программа пересмотрена, обсуждена и одобрена для реализации в 2024 - 2025 учебном году на заседании кафедры Теплотехнических и энергетических систем

Протокол от _____ 20__ г. № ____
Зав. кафедрой _____ Е.Г. Нешпоренко

Рабочая программа пересмотрена, обсуждена и одобрена для реализации в 2025 - 2026 учебном году на заседании кафедры Теплотехнических и энергетических систем

Протокол от _____ 20__ г. № ____
Зав. кафедрой _____ Е.Г. Нешпоренко

Рабочая программа пересмотрена, обсуждена и одобрена для реализации в 2026 - 2027 учебном году на заседании кафедры Теплотехнических и энергетических систем

Протокол от _____ 20__ г. № ____
Зав. кафедрой _____ Е.Г. Нешпоренко

Рабочая программа пересмотрена, обсуждена и одобрена для реализации в 2027 - 2028 учебном году на заседании кафедры Теплотехнических и энергетических систем

Протокол от _____ 20__ г. № ____
Зав. кафедрой _____ Е.Г. Нешпоренко

1 Цели освоения дисциплины (модуля)

Целью освоения дисциплины (модуля) "Технологические энергоносители предприятий" является формирование у студентов знаний, а также умений по решению комплексных задач, связанных с системами распределения энергоносителей на промышленных предприятиях.

2 Место дисциплины (модуля) в структуре образовательной программы

Дисциплина Технологические энергоносители предприятий входит в часть учебного плана формируемую участниками образовательных отношений образовательной программы.

Для изучения дисциплины необходимы знания (умения, владения), сформированные в результате изучения дисциплин/ практик:

Гидрогазодинамика

Техническая термодинамика

Математика

Физика

Химия

Введение в направление

Учебная - ознакомительная практика

Информатика

Теория горения и технологии сжигания

Тепломассообмен

Энергобалансы предприятий

Знания (умения, владения), полученные при изучении данной дисциплины будут необходимы для изучения дисциплин/практик:

Высокотемпературные процессы и установки

Производственный менеджмент

Энергетика теплотехнологий

Курсовая научно-исследовательская работа

Нетрадиционная энергетика

Подготовка к сдаче и сдача государственного экзамена

Подготовка к процедуре защиты и защита выпускной квалификационной работы

Тепловые электрические станции

Производственная-преддипломная практика

Энергетические станции промышленных предприятий

Энергосбережение и вторичные энергоресурсы

3 Компетенции обучающегося, формируемые в результате освоения дисциплины (модуля) и планируемые результаты обучения

В результате освоения дисциплины (модуля) «Технологические энергоносители предприятий» обучающийся должен обладать следующими компетенциями:

Код индикатора	Индикатор достижения компетенции
ПК-2	Способен к разработке предложений и выполнению работ по модернизации и реконструкции оборудования тепловых сетей
ПК-2.1	Оценивает уровень технических решений направленных на повышение эффективности работы оборудования тепловых сетей
ПК-2.2	Проводит учет и анализ технико-экономических показателей работы оборудования тепловых сетей

4. Структура, объём и содержание дисциплины (модуля)

Общая трудоемкость дисциплины составляет 2 зачетных единиц 72 акад. часов, в том числе:

- контактная работа – 51,95 акад. часов;
- аудиторная – 51 акад. часов;
- внеаудиторная – 0,95 акад. часов;
- самостоятельная работа – 20,05 акад. часов;
- в форме практической подготовки – 0 акад. час;

Форма аттестации - зачет

Раздел/ тема дисциплины	Семестр	Аудиторная контактная работа (в акад. часах)			Самостоятельная работа студента	Вид самостоятельной работы	Форма текущего контроля успеваемости и промежуточной аттестации	Код компетенции
		Лек.	лаб. зан.	практ. зан.				
1. 1. Раздел. Технологические энергоносители								
1.1 Введение	6	2			2	Самостоятельное изучение учебной и научной литературы. Приложение 1 [АКР№1].	Текущий контроль успеваемости	ПК-2.1, ПК-2.2
1.2 Системы производства и распределения энергоносителей на промышленных предприятиях. Свойства больших систем		2	4		2	Самостоятельное изучение учебной и научной литературы. Приложение 1 [АКР№2]	Текущий контроль успеваемости	ПК-2.1, ПК-2.2
1.3 Системы воздухообеспечения		2	4		2	Самостоятельное изучение учебной и научной литературы. Приложение 1 [АКР№3].	Текущий контроль успеваемости	ПК-2.1, ПК-2.2
1.4 Системы технического водоснабжения		2	4		2	Самостоятельное изучение учебной и научной литературы. Приложение 1 [АКР№4].	Текущий контроль успеваемости	ПК-2.1, ПК-2.2
1.5 Системы газоснабжения		3	6		4,05	Самостоятельное изучение учебной и научной литературы. Приложение 1 [АКР№5].	Текущий контроль успеваемости	ПК-2.1, ПК-2.2

1.6 Системы обеспечения искусственными горючими газами		2	6		4	Самостоятельное изучение учебной и научной литературы. Приложение 1 [АКР№6].	Текущий контроль успеваемости	ПК-2.1, ПК-2.2
1.7 Системы холодоснабжения		2	6		2	Самостоятельное изучение учебной и научной литературы. Приложение 1 [АКР№7].	Текущий контроль успеваемости	ПК-2.1, ПК-2.2
1.8 Системы обеспечения предприятий продуктами разделения воздуха		2	4		2	Самостоятельное изучение учебной и научной литературы. Приложение 1 [АКР№8].	Текущий контроль успеваемости	ПК-2.1, ПК-2.2
Итого по разделу		17	34		20,05			
Итого за семестр		17	34		20,05		зачёт	
Итого по дисциплине		17	34		20,05		зачет	

5 Образовательные технологии

Для решения предусмотренных видов учебной работы при изучении дисциплины «Технологические энергоносители предприятий» в качестве образовательных технологий используются как традиционные, так и модульно-компетентностные технологии. Передача необходимых теоретических знаний и формирование представлений по курсу происходит с применением мультимедийного оборудования. Лекционный материал закрепляется на лабораторных работах, где применяется совместная деятельность студентов в группе, направленная на решение общей задачи путем сложения результатов индивидуальной работы членов группы. Для развития и совершенствования коммуникативных способностей студентов организуются практические занятия в виде дискуссий, анализа реальных проблемных ситуаций и междисциплинарных связей из различных областей в контексте решаемой задачи. Самостоятельная работа стимулирует студентов к самостоятельной проработке тем в процессе написания рефератов, подготовки к дискуссиям, к контрольным работам и тестированию. При организации самостоятельной работы студентов используются электронные версии курса лекций, лабораторного практикума, расчетно-графической работы.

6 Учебно-методическое обеспечение самостоятельной работы обучающихся

Представлено в приложении 1.

7 Оценочные средства для проведения промежуточной аттестации

Представлены в приложении 2.

8 Учебно-методическое и информационное обеспечение дисциплины (модуля)

а) Основная литература:

1. Гидравлический расчет систем газоснабжения : учебное пособие [для вузов] / Е. Б. Агапитов [и др.] ; Магнитогорский гос. технический ун-т им. Г. И. Носова. - Магнитогорск : МГТУ им. Г. И. Носова, 2019. - 1 CD-ROM. - ISBN 978-5-9967-1509-1. - Загл. с титул. экрана. - URL : <https://magtu.informsystema.ru/uploader/fileUpload?name=3942.pdf&show=dcatalogues/1/1530517/3942.pdf&view=true> - Макрообъект. - Текст : электронный. - Сведения доступны также на CD-ROM.

2. Чекалина, Т. В. Энергоснабжение промышленных предприятий : учебное пособие / Т. В. Чекалина. - Новосибирск : НГТУ, 2011. - 136 с. - ISBN 978-5-7782-1562-7. - Текст : электронный. - URL: <https://znanium.com/catalog/product/546719> – Режим доступа: по подписке.

б) Дополнительная литература:

1. Замалева З.Х., Основы гидравлики и теплотехники : Учебное издание / Под общей ред. проф. В.Н. Посохина. - М. : Издательство АСВ, 2014. - 424 с. - ISBN 978-5-4323-0021-8 - Текст : электронный // ЭБС "Консультант студента" : [сайт]. - URL : <https://www.studentlibrary.ru/book/ISBN9785432300218.html> - Режим доступа : по подписке.

2. Ионин А.А., Газоснабжение : Учебник для студентов вузов по специальности "Теплогазоснабжение и вентиляция" / Ионин А.А., Жила В.А., Артихович В.В., Пшоник М.Г. - М. : Издательство АСВ, 2012. - 472 с. - ISBN 978-5-93093-729-9 - Текст : электронный // ЭБС "Консультант студента" : [сайт]. - URL : <https://www.studentlibrary.ru/book/ISBN9785930937299.html>

3. Кудинов, А. А. Горение органического топлива: Учебное пособие / Кудинов А.А. - М.:НИЦ ИНФРА-М, 2019. - 390 с.: - (Высшее образование: Бакалавриат). - ISBN 978-5-16-009439-7. - Текст : электронный. - URL: <https://znanium.com/catalog/product/999882> – Режим доступа: по подписке.

в) Методические указания:

1. Злоказова Н.Г, Каблукова М.С. Расчет распределительных сетей: методические указания к практическим занятиям / Н.Г. Злоказова, М.С. Каблукова. – Магнитогорск: Изд-во Магнитогорск. гос. техн. ун-та им. Г.И. Носова, 2014. – 20 с.

2. Злоказова Н.Г, Каблукова М.С. Гидравлический расчет сети холодного водоснабжения: методические указания к практическим занятиям / Н.Г. Злоказова, М.С. Каблукова. –Магнитогорск: Изд-во Магнитогорск. гос. техн. ун-та им. Г.И. Носова, 2016. – 16 с.

3. Голяк, С. А. Водоснабжение и водоотведение с основами гидравлики : учебно-методическое пособие / С. А. Голяк, М. С. Уляков, В. С. Подкорытова ; МГТУ. - Магнитогорск : МГТУ, 2015. - 1 электрон. опт. диск (CD-ROM). - Загл. с титул. экрана. - URL:

<https://magtu.informsystema.ru/uploader/fileUpload?name=1527.pdf&show=dcatalogues/1/1124241/1527.pdf&view=true> - Макрообъект. - Текст : электронный. - Сведения доступны также на CD-ROM.

4. Агапитов, Е. Б. Проектирование градирен для систем водоснабжения : учебное пособие / Е. Б. Агапитов, М. С. Соколова ; МГТУ. - Магнитогорск : МГТУ, 2018. - 1 электрон. опт. диск (CD-ROM). - Загл. с титул. экрана. - URL: <https://magtu.informsystema.ru/uploader/fileUpload?name=3616.pdf&show=dcatalogues/1/1524606/3616.pdf&view=true> - Макрообъект. - Текст : электронный. - ISBN 978-5-9967-1138-3. - Сведения доступны также на CD-ROM

г) Программное обеспечение и Интернет-ресурсы:**Программное обеспечение**

Наименование ПО	№ договора	Срок действия лицензии
MS Office 2007 Professional	№ 135 от 17.09.2007	бессрочно
7Zip	свободно распространяемое	бессрочно
FAR Manager	свободно распространяемое	бессрочно
Linux Calculate	свободно распространяемое	бессрочно
MathCAD v.15 Education University Edition	Д-1662-13 от 22.11.2013	бессрочно

Профессиональные базы данных и информационные справочные системы

Название курса	Ссылка
Электронная база периодических изданий East View Information Services, ООО «ИВИС»	https://dlib.eastview.com/
Национальная информационно-аналитическая система – Российский индекс научного цитирования	URL: https://elibrary.ru/project_risc.asp
Информационная система - Единое окно доступа к информационным ресурсам	URL: http://window.edu.ru/
Федеральное государственное бюджетное учреждение «Федеральный институт промышленной собственности»	URL: http://www1.fips.ru/
Российская Государственная библиотека. Каталоги	https://www.rsl.ru/ru/4readers/catalogues/

Электронные ресурсы библиотеки МГТУ им. Г.И. Носова	https://magtu.informsistema.ru/Marc.html?locale=ru
--	---

9 Материально-техническое обеспечение дисциплины (модуля)

Материально-техническое обеспечение дисциплины включает:

Учебные аудитории для проведения занятий лекционного типа:

- учебная аудитория для проведения лекционных и практических занятий семинарского типа, групповых и индивидуальных консультаций, текущего контроля и промежуточной аттестации:

- мультимедийные средства хранения, передачи и представления информации

Учебные аудитории для проведения практических занятий, групповых и индивидуальных консультаций, текущего контроля и промежуточной аттестации: - доска, мультимедийный проектор, экран.

Учебные аудитории для выполнения лабораторных работ, помещения для самостоятельной работы обучающихся:

- персональные компьютеры с пакетом MS Office, выходом в Интернет и с доступом в электронную информационно-образовательную среду университета

Помещение для хранения и профилактического обслуживания учебного оборудования:

- стеллажи, сейфы для хранения учебного оборудования, инструменты для ремонта лабораторного оборудования.

6. Учебно-методическое обеспечение самостоятельной работы студентов

Примерные вопросы аудиторных контрольных работ (АКР)

АКР №1 Тема 1

1. Большие системы энергетики.
2. Предмет курса, общие понятия.
3. Понятие элемента системы, связи.
4. Тенденции развития топливно-энергетического комплекса.

АКР №2 Тема 2

1. Общие принципы построения систем производства и распределения энергоносителей на промышленных предприятиях.
2. Характеристики энергоносителей; масштабы производства и потребления.
3. Определение потребности в энергоносителях.

АКР №3 Тема 3

1. Назначение, схема; классификация потребителей сжатого воздуха;
2. Определение расчетной нагрузки для проектирования компрессорной станции (КС); расчет технологических схем КС.
3. Системы осушки воздуха.

АКР №4 Тема 4

1. Система технического водоснабжения.
2. Назначение, классификация, схемы; состав оборудования; определение потребности в воде на технологические и противопожарные нужды.
3. Требования к качеству и параметрам технической воды.
4. Прямоточные, оборотные и бессточные системы технического водоснабжения.

АКР №5 Тема 5:

1. Назначение, схемы, классификация систем газоснабжения.
2. Состав оборудования систем газоснабжения.
3. Газовый баланс предприятия.
4. Природные, искусственные и отходящие горючие газы.
5. Очистка, аккумулирование, использование избыточного давления газа.
6. Добыча газа.
7. Система распределения газа. Транспорт газа на дальние расстояния.
8. Газокомпрессорные станции.
9. Промышленные системы газоснабжения.
10. Устройство наружных газопроводов.
11. Режим потребления газа.
12. Регулирование неравномерности потребления газа . Газорегуляторные станции.
13. Гидравлический расчет тупиковых разветвленных и кольцевых сетей
14. Трубы, арматура, и оборудование газопроводов.
15. Надежность распределительных систем газоснабжения.
16. Критерии надежности. Поток отказов.
17. Эксплуатация систем газоснабжения, вопросы безопасности эксплуатации.

АКР №6 Тема 6

1. Системы обеспечения искусственными горючими газами.
2. Способы получения, области использования искусственных горючих газов.
3. Техничко-экономические показатели, проблемы защиты окружающей среды.

4. Схемы, оборудование, проблемы очистки, аккумулялирование, использование избыточного давления.
5. Производство и распределение коксового газа.
6. Производство и распределение доменного газа.
7. Производство и распределение конвертерного газа.

АКР №7 Тема 7

1. Назначение, схемы, классификация; методика определения потребности в холоде.
2. Технологические схемы холодильных станций.
3. Схемы холодоснабжения.

АКР №8 Тема 8

1. Системы обеспечения предприятий продуктами разделения воздуха.
2. Схемы, классификация; характеристика потребителей технического и технологического кислорода, азота, аргона; графики и режимы потребления.
3. Методы расчета технологических схем станций разделения и их оборудования.

6.1 Пример расчетно-графической работы

Удельный расход газа принимается равным $q = 0,09 \text{ (м}^3/\text{ч)} \cdot \text{чел.}$ Сосредоточенных нагрузок нет. Длины сторон колец, площади застройки жилых кварталов приведены на схемах 1-8. Для газоснабжения используется природный газ. Расчетный перепад давления в сети $\Delta P_c = 1000 \text{ Па.}$

Варианты заданий для расчета системы низкого давления

Номер варианта	Длина участка, l, м	Площадь жилого района, S ₂ , га	Площадь жилого района, S ₃ , га	Плотность населения, чел/га	Номер схемы
1	500	5,2	9,2	500	1
2	510	6,1	8,7	500	2
3	520	6,0	8,8	500	3
4	530	5,7	9,0	550	4
5	540	5,9	9,2	550	5
6	550	6,1	9,4	500	6
7	560	6,3	9,6	550	7
8	570	6,5	8,8	560	8
9	580	6,6	8,0	570	1
10	500	6,8	8,4	580	2
11	500	7,0	8,6	600	3
12	510	5,6	9,0	500	4
13	520	5,8	9,2	510	5
14	530	5,9	9,4	520	6
15	540	6,2	9,6	530	7
16	550	6,4	9,0	540	8
17	560	6,6	9,2	550	1
18	570	7,0	9,4	560	2
19	580	6,2	9,6	570	3
20	590	6,4	8,8	580	4
21	500	6,6	7,6	600	5
22	500	7,0	8,0	500	6
23	510	5,6	8,4	520	7

24	520	5,8	8,6	540	8
25	530	6,0	9,0	560	1
26	540	6,2	9,2	580	2
27	550	6,4	9,4	600	3
28	560	6,6	9,6	580	4
29	570	6,5	9,3	570	5
30	530	6,1	8,9	590	6

Варианты газоснабжения жилых районов
(газопроводы низкого давления)

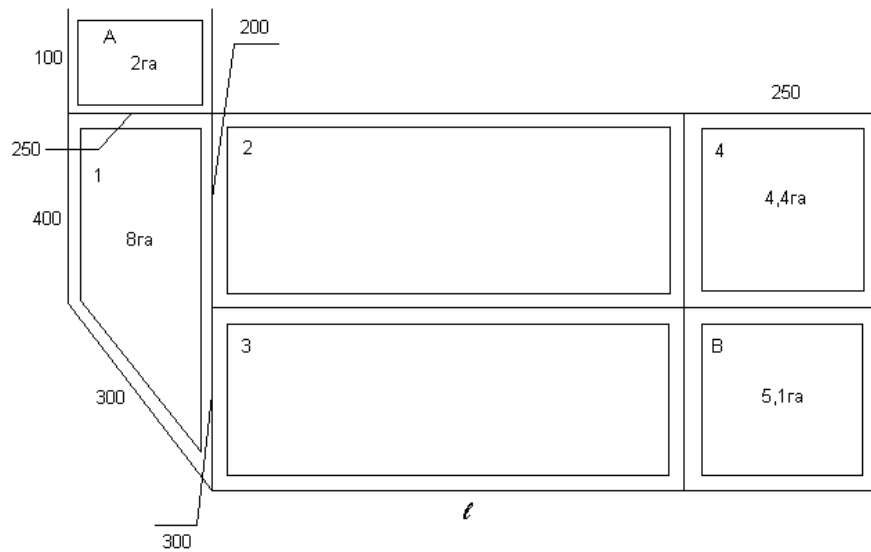


Схема 1

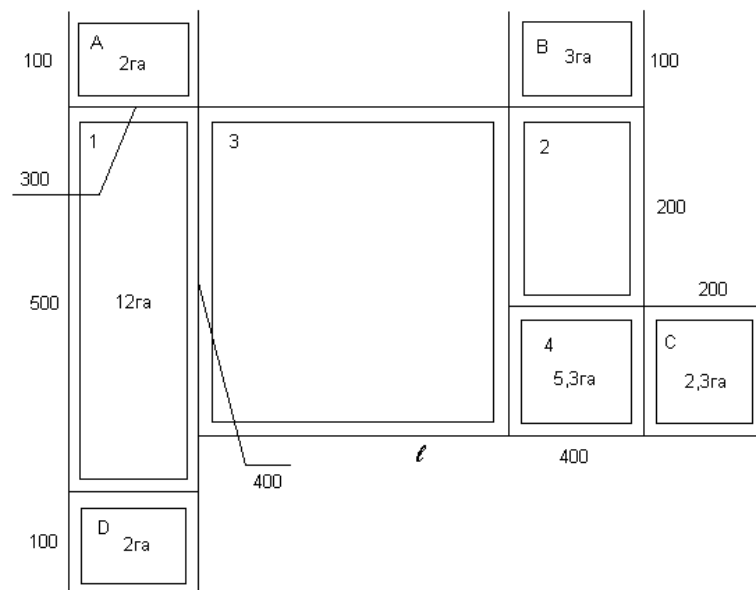


Схема 2

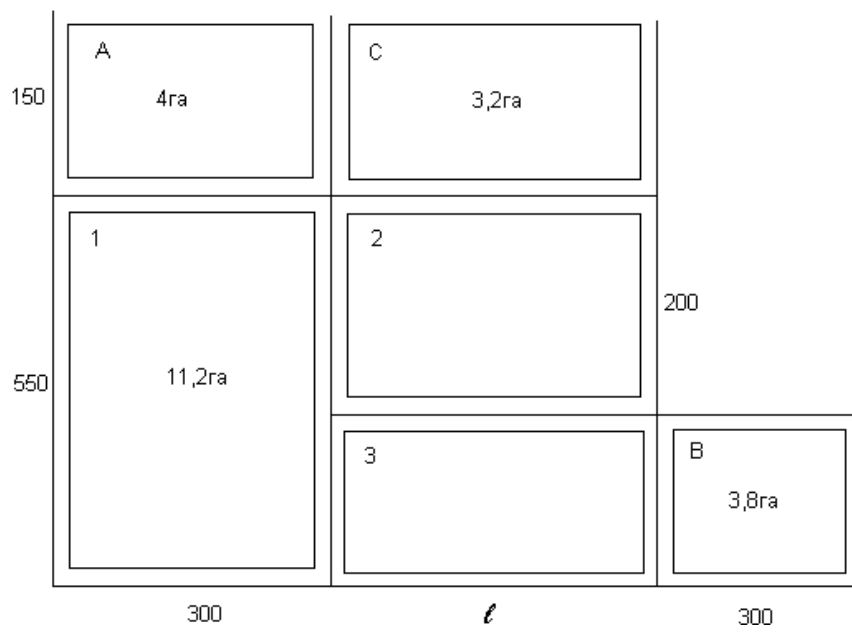


Схема 3

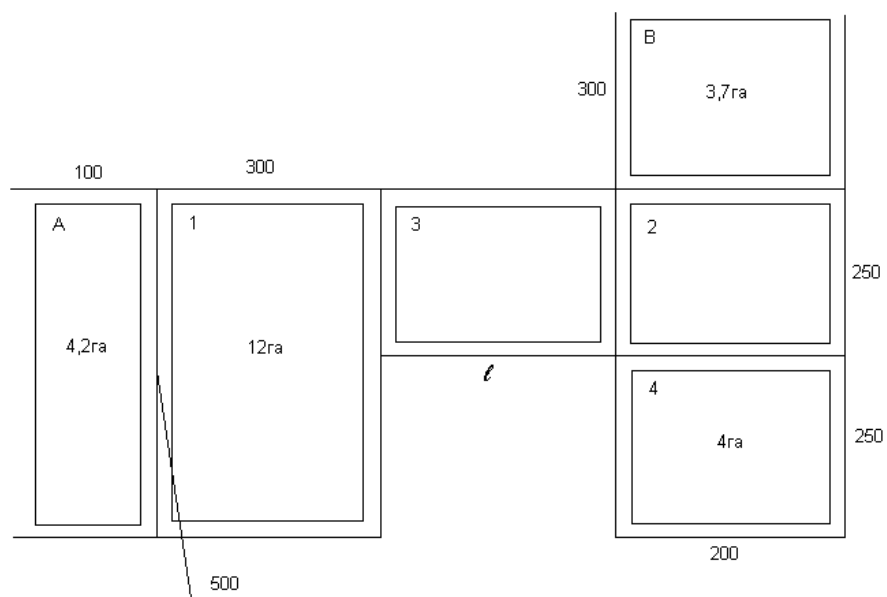


Схема 4

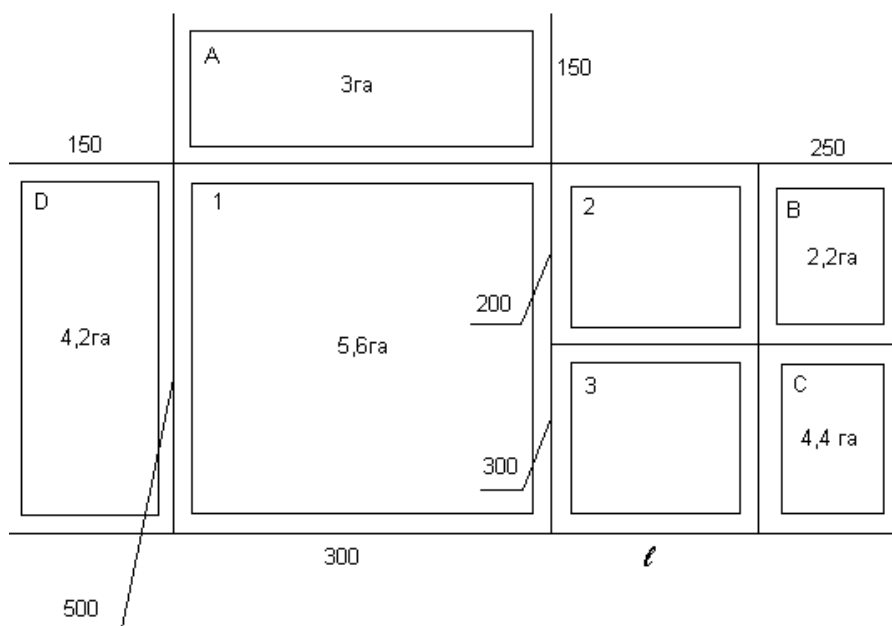


Схема 5

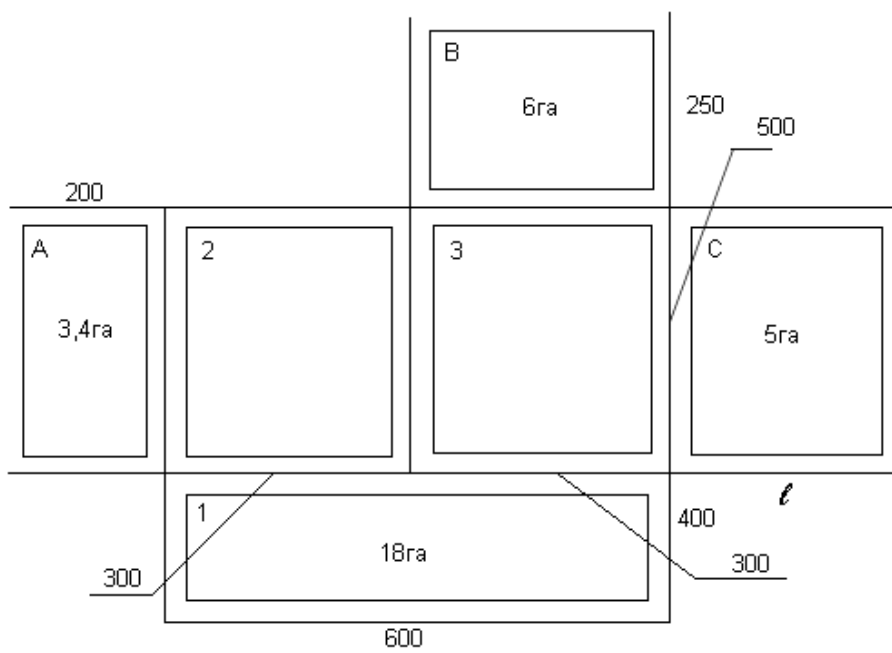


Схема 6

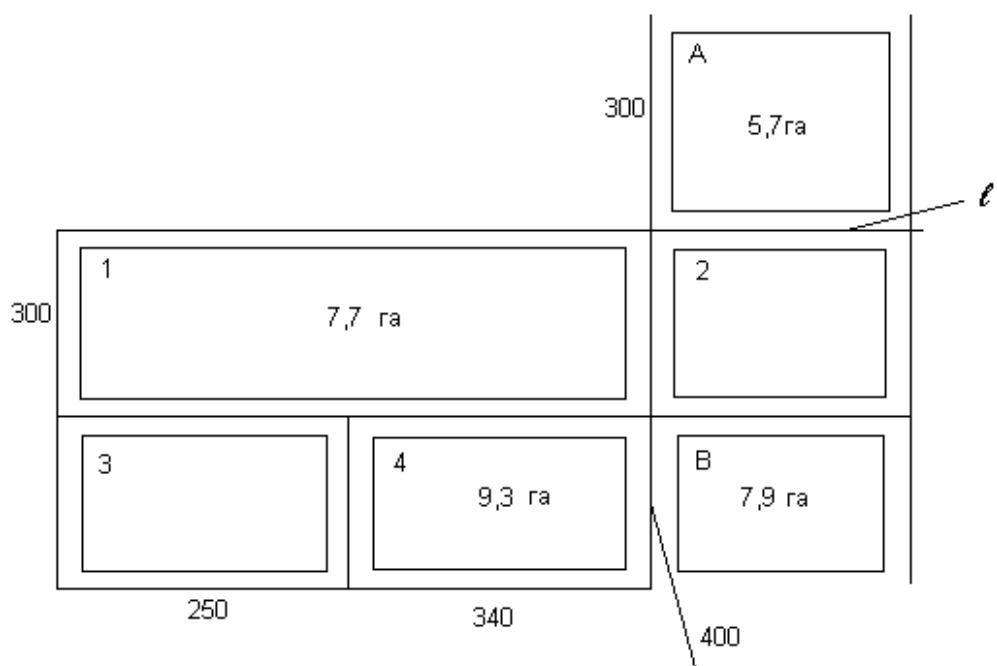


Схема 7

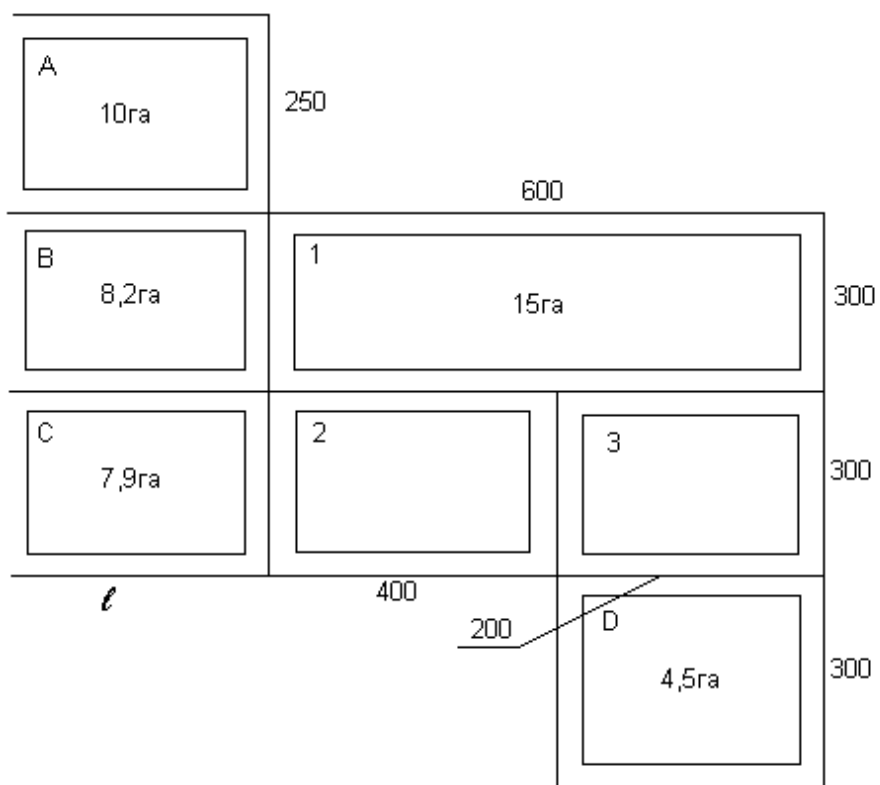


Схема 8

Расчет надежности кольцевой сети проводится в два этапа: на первом этапе обосновывают необходимый структурный резерв, на втором – резерв пропускной способности.

Длины участков задаются преподавателем в произвольном порядке в пределах от 0,1 до 2 км. Нумерация участков и задвижек может изменяться индивидуально в каждом варианте заданий.

Схема газоснабжения города показана на схеме 9. Главные магистрали сети закольцованы. Сеть состоит из двух колец и ответвлений. Закольцовка основных потребителей обеспечивает их резервирование и повышает надежность газоснабжения.

Варианты заданий для расчета надежности системы газоснабжения

Номер варианта	РК-1	РК-2	ПП-1	ПП-2	ПП-3	МР-1 з(1)	МР-1 з(2)	МР-1 з(3)	РК-4	МР-2 з(4)	МР-3 з(5)
1	2000	7000	1000	3000	8000	1700	700	1000	1500	2000	2000
2	7000	4000	3000	2000	7000	1000	1000	8000	1300	1700	2300
3	5000	4000	5000	7000	2000	700	1200	1200	1000	2000	2500
4	2000	6000	9000	2000	2000	1000	1000	800	1500	1700	2300
5	5000	5000	8000	1000	4000	700	1600	1200	1200	2000	2500
6	4000	6000	3000	2000	7000	800	1200	1000	1500	1700	2300
7	5000	7000	7000	2000	5000	700	800	1200	1200	2000	2500
8	3000	8000	9000	2000	2000	1200	1000	700	1000	1700	2300
9	5000	6000	6000	3000	5000	1000	500	1500	1200	2000	2500
10	3000	4000	3000	2000	7000	700	1000	1000	1500	1700	2300
11	4000	6000	8000	1000	4000	700	1500	1000	1200	2000	2500
12	1500	8500	2500	3500	8000	700	1500	150	1000	1700	2300
13	3000	8000	5000	7000	2000	1000	1000	1000	1500	2000	2500
14	4000	7000	3000	2000	7000	1000	800	1500	1500	2200	2000
15	3000	7000	1000	3000	8000	700	2000	800	1300	2000	2500
16	2000	7000	3000	3000	7000	800	1000	1700	1500	2200	2000
17	6000	4000	1000	3500	7500	700	1000	1800	1300	2000	2500
18	4000	4000	1000	4000	6000	1000	1300	800	1000	2200	2000
19	3000	3000	5000	7000	2000	900	1000	1000	1300	2000	2500
20	5000	6000	3000	3000	7000	800	1000	1500	1000	2000	2000

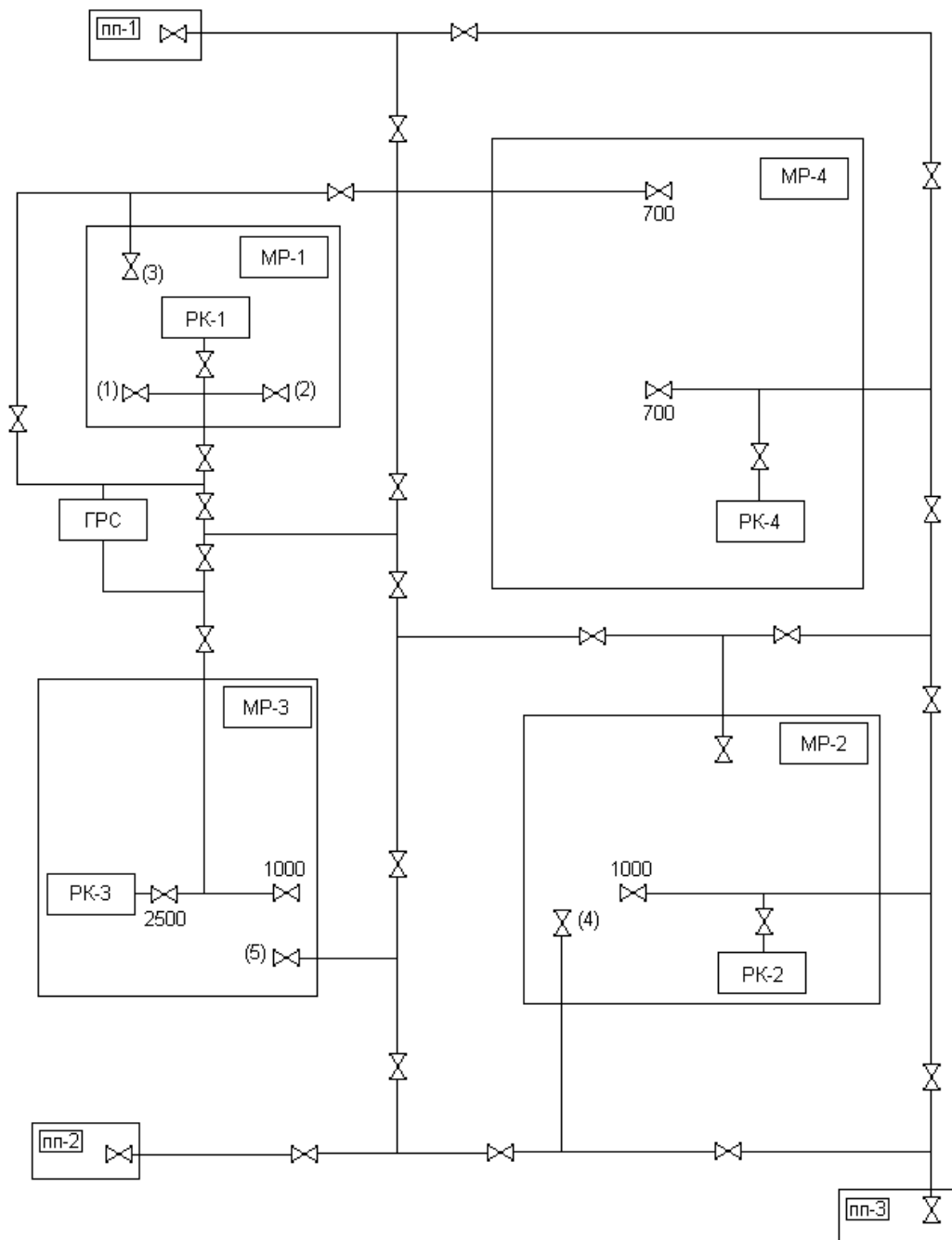


Схема 9 – Схема газоснабжения города
для расчета надежности системы газоснабжения

7 Оценочные средства проведения промежуточной аттестации (экзамена)

а) Планируемые результаты обучения и оценочные средства для проведения промежуточной аттестации:

Код индикатора	Индикатор достижения компетенции	Оценочные средства
ПК-2 - Способен к разработке предложений и выполнению работ по модернизации и реконструкции оборудования тепловых сетей		
ПК-2.1	Оценивает уровень технических решений направленных на повышение эффективности работы оборудования тепловых сетей	<p style="text-align: center;"><i>Практические задания</i></p> <p>Определить величину неисклученной систематической погрешности измерения массового расхода воздуха при использовании в экспериментальной установке следующих приборов. По каналу круглого сечения, длина окружности которого по внешнему обмеру составляет 1633+/-10 мм, а толщина стенки 10+/-1.0мм, к установке должен подводиться нагретый воздух, температура которого в процессе эксперимента должна изменяться от 200 до 300 °С. Для измерения этой температуры планируется использовать прибор с классом точности 2,5/1,5 и диапазоном от 0 до 400 °С. Расход воздуха в эксперименте должен варьироваться от 8000 до 12000 м³/ч, что соответствует диапазону изменения средних скоростей потока от 11,3 до 17 м/с и динамических давлений от 40 до 108 Па. Измерение средних скоростей планируется осуществить косвенным путем по методу равновеликих колец, используя пневмометрическую трубку и встроенный дифференциальный манометр ЛТА – 4, заданы его метрологические характеристики.</p>
ПК-2.2	Проводит учет и анализ технико-экономических показателей работы оборудования тепловых сетей	<p style="text-align: center;"><i>Примеры практических заданий</i></p> <p>П1. Определить расход теплоты на отопление жилого кирпичного здания, если объем отапливаемой части здания по наружному обмеру $V = 20493 \text{ м}^3$; температура воздуха внутри помещений $t_p = 18 \text{ }^\circ\text{C}$, температура наружного воздуха $t_w = -26 \text{ }^\circ\text{C}$.</p> <p>П2. Определить максимальную тепловую нагрузку (по укрупненным показателям) на горячее водоснабжение в жилом здании с расчетным количеством потребителей $m = 100$ человек. Температура горячей воды $55 \text{ }^\circ\text{C}$, температура холодной водопроводной воды в отопительный период $5 \text{ }^\circ\text{C}$, в летний период $15 \text{ }^\circ\text{C}$.</p> <p>П3. Определить необходимую площадь поверхности нагрева теплообменного аппарата типа водовоздушного рекуператора для обеспечения степени утилизации теплоты сточных вод, равной 0,8. Сточная вода используется для предварительного нагревания дутьевого (приточного) воздуха. Поверхность нагрева выполнена в виде коридорного пучка оребренных труб. Наружный диаметр труб $d = 12 \text{ мм}$; толщина стенки</p>

Код индикатора	Индикатор достижения компетенции	Оценочные средства
		<p>трубы $\delta = 1$ мм; рабочая длина $L = 5,2$ м; диаметр круглых ребер $D = 23$ мм; толщина ребра $\delta_R = 0,3$ мм; степень оребрения $\psi = 8,2$; гидравлический диаметр $d_g = 4,7$ мм. Теплопроводность материала ребра $\lambda = 116$ Вт/м К. Вода движется по трубам, воздух – в межтрубном пространстве. Число ходов греющего теплоносителя $z = 5$. Термическим сопротивлением стенки и гидравлическим сопротивлением при повороте воды в трубах пренебречь. Мощность, затрачиваемая на прокачку воды по трубам, не должна превышать 60 Вт. Скорость воздуха принять равной 5 м/с. Начальную температура воды $t_2' = 49$ °С, воздуха $t_1' = 6$ °С; расход воды $G_2 = 0,65$ кг/с, воздуха $G_1 = 0,3$ кг/с.</p>

б) Порядок проведения промежуточной аттестации, показатели и критерии оценивания.

Критерии оценки (в соответствии с формируемыми компетенциями и планируемыми результатами обучения):

Промежуточная аттестация по дисциплине «Технологические энергоносители предприятий» включает теоретические вопросы, позволяющие оценить уровень усвоения обучающимися знаний, при условии выполнения текущих практических заданий, выявляющих степень сформированности умений и владений, проводится в форме экзамена.

Зачет по данной дисциплине проводится в устной форме.

Показатели и критерии оценивания зачета:

– на оценку «**зачтено**» – обучающийся демонстрирует от высокого до порогового уровня сформированности компетенций:

- всестороннее, систематическое и глубокое знание учебного материала, свободно выполняет практические задания, свободно оперирует знаниями, умениями, применяет их в ситуациях повышенной сложности.
- основные знания, умения освоены, но допускаются незначительные ошибки, неточности, затруднения при аналитических операциях, переносе знаний и умений на новые, нестандартные ситуации.
- в ходе контрольных мероприятий допускаются ошибки, проявляется отсутствие отдельных знаний, умений, навыков, обучающийся испытывает значительные затруднения при оперировании знаниями и умениями при их переносе на новые ситуации.

– на оценку «**не зачтено**» – обучающийся демонстрирует знания не более 20 % теоретического материала, допускает существенные ошибки, не может показать интеллектуальные навыки решения простых задач; обучающийся не может показать знания на уровне воспроизведения и объяснения информации.

