

МИНИСТЕРСТВО НАУКИ И ВЫСШЕГО ОБРАЗОВАНИЯ
РОССИЙСКОЙ ФЕДЕРАЦИИ



Федеральное государственное бюджетное образовательное учреждение
высшего образования
«Магнитогорский государственный технический университет им. Г.И. Носова»



УТВЕРЖДАЮ
Директор ИЭиАС
В.Р. Храмшин

10.02.2023 г.

РАБОЧАЯ ПРОГРАММА ДИСЦИПЛИНЫ (МОДУЛЯ)

ОБЩАЯ ЭНЕРГЕТИКА

Направление подготовки (специальность)
13.03.02 Электроэнергетика и электротехника

Направленность (профиль/специализация) программы
Электропривод и автоматика

Уровень высшего образования - бакалавриат

Форма обучения
заочная

Институт/ факультет	Институт энергетики и автоматизированных систем
Кафедра	Автоматизированного электропривода и мехатроники
Курс	4

Магнитогорск
2023 год

Рабочая программа составлена на основе ФГОС ВО - бакалавриат по направлению подготовки 13.03.02 Электроэнергетика и электротехника (приказ Минобрнауки России от 28.02.2018 г. № 144)

Рабочая программа рассмотрена и одобрена на заседании кафедры Автоматизированного электропривода и мехатроники

17.01.2023, протокол № 5

Зав. кафедрой

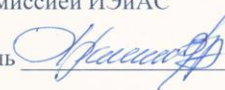


А.А. Николаев

Рабочая программа одобрена методической комиссией ИЭиАС

10.02.2023 г. протокол № 7

Председатель



В.Р. Храмшин

Рабочая программа составлена:

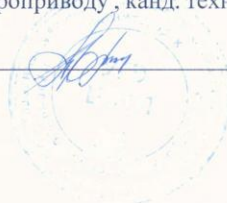
профессор кафедры АЭПиМ, д-р техн. наук



А.С. Сарваров

Рецензент:

зам. начальника ЦЭТЛ ПАО «ММК» по электроприводу, канд. техн. Наук



А.Ю. Юдин

Лист актуализации рабочей программы

Рабочая программа пересмотрена, обсуждена и одобрена для реализации в 2024 - 2025 учебном году на заседании кафедры Автоматизированного электропривода и мехатроники

Протокол от _____ 20__ г. № ____
Зав. кафедрой _____ А.А. Николаев

Рабочая программа пересмотрена, обсуждена и одобрена для реализации в 2025 - 2026 учебном году на заседании кафедры Автоматизированного электропривода и мехатроники

Протокол от _____ 20__ г. № ____
Зав. кафедрой _____ А.А. Николаев

Рабочая программа пересмотрена, обсуждена и одобрена для реализации в 2026 - 2027 учебном году на заседании кафедры Автоматизированного электропривода и мехатроники

Протокол от _____ 20__ г. № ____
Зав. кафедрой _____ А.А. Николаев

Рабочая программа пересмотрена, обсуждена и одобрена для реализации в 2027 - 2028 учебном году на заседании кафедры Автоматизированного электропривода и мехатроники

Протокол от _____ 20__ г. № ____
Зав. кафедрой _____ А.А. Николаев

Рабочая программа пересмотрена, обсуждена и одобрена для реализации в 2028 - 2029 учебном году на заседании кафедры Автоматизированного электропривода и мехатроники

Протокол от _____ 20__ г. № ____
Зав. кафедрой _____ А.А. Николаев

1 Цели освоения дисциплины (модуля)

Целью освоения дисциплины "Общая энергетика" является системное ознакомление с наиболее важными проблемами общей энергетики, получение знаний о видах природных источников энергии и способах преобразования их в электрическую и тепловую энергию

2 Место дисциплины (модуля) в структуре образовательной программы

Дисциплина Общая энергетика входит в часть учебного плана, формируемую участниками образовательных отношений образовательной программы.

Для изучения дисциплины необходимы знания (умения, владения), сформированные в результате изучения дисциплин/ практик:

Введение в направление
Электрические машины
Введение в специальность
Электрический привод
Теоретические основы электротехники
Электроэнергетика
Физика

Химия

Знания (умения, владения), полученные при изучении данной дисциплины, будут необходимы для изучения дисциплин/практик:

Системы управления электроприводов
Подготовка к сдаче и сдача государственного экзамена
Теория автоматического управления
Автоматизированный электропривод
Проектирование электротехнических устройств
Автоматизация типовых технологических процессов

3 Компетенции обучающегося, формируемые в результате освоения дисциплины (модуля) и планируемые результаты обучения

В результате освоения дисциплины (модуля) «Общая энергетика» обучающийся должен обладать следующими компетенциями:

Код индикатора	Индикатор достижения компетенции
ПК-3	Способность собирать, обрабатывать и анализировать данные об оборудовании, для которого предназначена система электропривода
ПК-3.1	Осуществляет мероприятия по сбору, обработке и анализу данных об оборудовании, для которого предназначена система электропривода

4. Структура, объём и содержание дисциплины (модуля)

Общая трудоемкость дисциплины составляет 3 зачетных единиц 108 академических часов, в том числе:

- контактная работа – 10,7 академических часов;
- аудиторная – 10 академических часов;
- внеаудиторная – 0,7 академических часов;
- самостоятельная работа – 93,4 академических часов;
- в форме практической подготовки – 0 академических часов;

– подготовка к зачёту – 3,9 академических часов

Форма аттестации - зачет

Раздел/ тема дисциплины	Курс	Аудиторная контактная работа (в академических часах)			Самостоятельная работа студента	Вид самостоятельной работы	Форма текущего контроля успеваемости и промежуточной аттестации	Код компетенции	
		Лек.	лаб. зан.	практ. зан.					
1. Раздел 1.									
1.1 Введение в общую энергетику. Состояние и тенденции развитие энергетики в России и в мире. Краткое обобщение физических основ тепло – и электроэнергетики.	4				3,5	Самостоятельное изучение учебной и научной литературы	Устный опрос, контрольные мероприятия	ПК-3 ПК-3.1	
1.2 Основные термины, понятия и определения в сфере общей энергетики. Энергия в окружающей среде. Формы и виды энергии.					3,5	Самостоятельное изучение учебной и научной литературы	Устный опрос, контрольные мероприятия	ПК-3 ПК-3.1	
1.3 Состояние и тенденции развития энергетики в России и мире. Энергетические ресурсы.		1				2,25	Подготовка к практическому занятию.	Устный опрос, контрольные мероприятия	ПК-3 ПК-3.1
1.4 Техническая инфраструктура электростанций. Проблемы и задачи в сфере электроэнергетики.				1		3,5	Самостоятельное изучение учебной и научной литературы	Устный опрос, контрольные мероприятия	ПК-3 ПК-3.1
1.5 Энергосбережение – инновационный путь развития цивилизации. Правовая и методическая база в области электроэнергетики.						3,5	Самостоятельное изучение учебной и научной литературы	Устный опрос, контрольные мероприятия	ПК-3 ПК-3.1
1.6 Краткое обобщение физических основ тепло – и электроэнергетики Законы термодинамики.		1				2,5	Самостоятельное изучение учебной и научной литературы	Устный опрос, контрольные мероприятия	ПК-3 ПК-3.1

1.7 Основные положения технической термодинамики. Параметры состояния рабочих тел тепловых машин. Теплообмен и передача тепла.				4,5	Подготовка к практическому занятию.	Устный опрос, контрольные мероприятия	ПК-3 ПК-3.1	
1.8 Способы получения электрической энергии, передачи и распределения. Традиционная и нетрадиционная электроэнергетика.				2,25	Самостоятельное изучение учебной и научной литературы	Устный опрос, контрольные мероприятия	ПК-3 ПК-3.1	
Итого по разделу	2		1	25,5				
2. Раздел 2.								
2.1 Энергоресурсы и энергоносители. Энергетические установки, процессы, оборудование, технические средства и их характеристики. Энергетическое топливо (органическое и ядерное), виды, состав и характеристики. Процессы при выработывании тепловой энергии.	4			4	Самостоятельное изучение учебной и научной литературы	Устный опрос, контрольные мероприятия	ПК-3 ПК-3.1	
2.2 Сжигание топлива и получение пара. Котельное оборудование тепловых пунктов, технические средства контроля и диагностики. Экологические аспекты получения и передачи и распределения тепловой и электрической энергии.		1		4	Самостоятельное изучение учебной и научной литературы	Устный опрос, контрольные мероприятия	ПК-3 ПК-3.1	
2.3 Проблемы рационального потребления тепловой и электрической энергии. Электроприводы в системе производства, передачи и распределения тепловой энергии.				1	4	Подготовка к практическому занятию.	Устный опрос, контрольные мероприятия	ПК-3 ПК-3.1
2.4 Преобразование тепловой энергии в механическую. Технология и агрегаты Производство электроэнергии. Классификация основного электроэнергетического оборудования и характеристики режимов.		1			3,9	Самостоятельное изучение учебной и научной литературы	Устный опрос, контрольные мероприятия	ПК-3 ПК-3.1
2.5 Тепловые, гидро – и атомные электростанции. Особенности конструкций электрогенераторов (турбогенераторов).					3	Самостоятельное изучение учебной и научной литературы	Устный опрос, контрольные мероприятия	ПК-3 ПК-3.1

2.6 Распределение электрической энергии .Трансформаторы в электроэнергетике.			1	3	Подготовка к практическому занятию.	Устный опрос, контрольные мероприятия	ПК-3 ПК-3.1
Итого по разделу	2		2	21,9			
3. Раздел 3.							
3.1 Проблемы энергосбережения и рационального потребления электрической энергии. Энергосберегающие режимы эксплуатации основных потребителей электрической энергии	4			5	Подготовка к практическому занятию.	Устный опрос, контрольные мероприятия	ПК-3 ПК-3.1
3.2 Энергосбережение в электроприводах промышленных установок. Энергосбережение в электротехнологиях.				5	Самостоятельное изучение учебной и научной литературы	Устный опрос, контрольные мероприятия	ПК-3 ПК-3.1
3.3 Энергосбережение в освещении Энергосбережение в ЖКХ				4	Самостоятельное изучение учебной и научной литературы	Устный опрос, контрольные мероприятия	ПК-3 ПК-3.1
3.4 Применение энергосберегающих потребителей Интеллектуальные электроэнергетические установки				4	Самостоятельное изучение учебной и научной литературы	Устный опрос, контрольные мероприятия	ПК-3 ПК-3.1
3.5 Интеллектуальные генерирующие установки; Интеллектуальные питающие сети. Интеллектуальные потребители («умный дом» и др.)				4	Самостоятельное изучение учебной и научной литературы	Устный опрос, контрольные мероприятия	ПК-3 ПК-3.1
Итого по разделу				22			
4. Раздел 4.							
4.1 Нетрадиционные генерирующие установки. Перспективы развития электроэнергетики	4			5	Самостоятельное изучение учебной и научной литературы	Устный опрос, контрольные мероприятия	ПК-3 ПК-3.1
4.2 Ветроэнергетика.			1	4	Самостоятельное изучение учебной и научной литературы	Устный опрос, контрольные мероприятия	ПК-3 ПК-3.1
4.3 Геотермальная энергетика				4	Самостоятельное изучение учебной и научной литературы	Устный опрос, контрольные мероприятия	ПК-3 ПК-3.1
4.4 Гелиоэнергетика.				4	Самостоятельное изучение учебной и научной литературы	Устный опрос, контрольные мероприятия	ПК-3 ПК-3.1

4.5 Биоэнергетика				4	Самостоятельное изучение учебной и научной литературы	Устный опрос, контрольные мероприятия	ПК-3 ПК-3.1
4.6 Перспективные направления развития электроэнергетики			2	3	Подготовка к практическому занятию.	Устный опрос, контрольные мероприятия	ПК-3 ПК-3.1
Итого по разделу			3	24			
5. Зачет							
5.1 Зачет	4				Подготовка к зачету	Зачет	
Итого по разделу							
Итого за семестр	4		6	93,4		зачёт	
Итого по дисциплине	4		6	93,4		зачет	

5 Образовательные технологии

Для осуществления предусмотренных видов учебной работы при изучении дисциплины «Общая энергетика» в качестве образовательных технологий используются как традиционные, так и модульно - компетентностные технологии. Передача необходимых теоретических знаний и формирование представлений по курсу происходит с применением мультимедийного оборудования. Лекционный материал закрепляется на лабораторных работах, где применяется совместная деятельность студентов в группе, направленная на решение общей задачи путем сложения результатов индивидуальной работы членов группы. Для развития и совершенствования коммуникативных способностей студентов организуются практические занятия в виде дискуссий, анализа реальных проблемных ситуаций и междисциплинарных связей из различных областей в контексте решаемой задачи. Самостоятельная работа стимулирует студентов к самостоятельной проработке тем в процессе написания рефератов, подготовки к дискуссиям, к контрольным работам и тестированию. При организации самостоятельной работы студентов используются электронные версии пособия по дисциплине и лабораторного практикума.

6 Учебно-методическое обеспечение самостоятельной работы обучающихся

Представлено в приложении 1.

7 Оценочные средства для проведения промежуточной аттестации

Представлены в приложении 2.

8 Учебно-методическое и информационное обеспечение дисциплины (модуля)

а) Основная литература:

1. Горпинченко, А. В. Общая энергетика: учебное пособие / А. В. Горпинченко. — Севастополь: СевГУ, 2020. — 185 с. — Текст: электронный // Лань: электронно-библиотечная система. — URL: <https://e.lanbook.com/book/164928> (дата обращения: 14.05.2021). — Режим доступа: для авториз. пользователей.

2. Общая энергетика: учебное пособие / В. В. Шапошников, Е. В. Кочарян, Н. Г. Андрейко [и др.]. — Краснодар: КубГТУ, 2020. — 287 с. — ISBN 978-5-8333-0955-1. — Текст: электронный // Лань: электронно-библиотечная система. — URL: <https://e.lanbook.com/book/167042> (дата обращения: 14.05.2021). — Режим доступа: для авториз. пользователей.

б) Дополнительная литература:

1. Рущкий, В. М. Общая энергетика: учебное пособие / В. М. Рущкий, А. А. Комолов. — Самара: СамГУПС, 2014. — 94 с. — Текст: электронный // Лань: электронно-библиотечная система. — URL: <https://e.lanbook.com/book/130349> (дата обращения: 14.05.2021). — Режим доступа: для авториз. пользователей.

2. Боруш, О. В. Общая энергетика. Энергетические установки: учебное пособие / О. В. Боруш, О. К. Григорьева. — Новосибирск: НГТУ, 2017. — 96 с. — ISBN 978-5-7782-3430-7. — Текст: электронный // Лань: электронно-библиотечная система. — URL: <https://e.lanbook.com/book/118133> (дата обращения: 14.05.2021). — Режим доступа: для авториз. пользователей.

в) Методические указания:

1. Широбокова, О. Е. Общая энергетика: учебно-методическое пособие / О. Е. Широбокова, Д. В. Кирдищев. — Брянск: Брянский ГАУ, 2018. — 179 с. — Текст: электронный // Лань: электронно-библиотечная система. — URL: <https://e.lanbook.com/book/133094> (дата обращения: 16.05.2021). — Режим доступа: для авториз. пользователей.

г) Программное обеспечение и Интернет-ресурсы:

Программное обеспечение

Наименование ПО	№ договора	Срок действия лицензии
MS Office 2007 Professional	№ 135 от 17.09.2007	бессрочно
7Zip	свободно	бессрочно

Профессиональные базы данных и информационные справочные системы

Название курса	Ссылка
Поисковая система Академия Google (Google Scholar)	URL: https://scholar.google.ru/
Федеральное государственное бюджетное учреждение «Федеральный институт промышленной	URL: http://www1.fips.ru/
Электронные ресурсы библиотеки МГТУ им. Г.И. Носова	https://magtu.informsystema.ru/Marc.html?locale=ru
Национальная информационно-аналитическая система – Российский индекс научного	URL: https://elibrary.ru/project_risc.asp
Электронная база периодических изданий East View Information Services,	https://dlib.eastview.com/
Информационная система - Единое окно доступа к информационным	URL: http://window.edu.ru/

9 Материально-техническое обеспечение дисциплины (модуля)

Материально-техническое обеспечение дисциплины включает:

Учебная аудитория для проведения занятий лекционного типа: ауд.123;
Мультимедийные средства хранения, передачи и представления информации

Помещение для самостоятельной работы: 123; Персональные компьютеры с пакетом MS Office, выходом в Интернет и с доступом в электронную информационно-образовательную среду университета: 227.

Приложение 1 «Учебно-методическое обеспечение самостоятельной работы обучающихся»

По дисциплине «Общая энергетика» предусмотрена аудиторная и внеаудиторная самостоятельная работа обучающихся.

Аудиторная самостоятельная работа студентов на практических занятиях осуществляется под контролем преподавателя в виде решения задач и выполнения упражнений, которые определяет преподаватель для студента.

Внеаудиторная самостоятельная работа студентов осуществляется в виде чтения с проработкой материала, написания рефератов, подготовка к практическим и лабораторным занятиям и рубежному контролю по темам, сформулированным в п.4. РПД.

Примерные аудиторные контрольные работы (рубежный контроль):

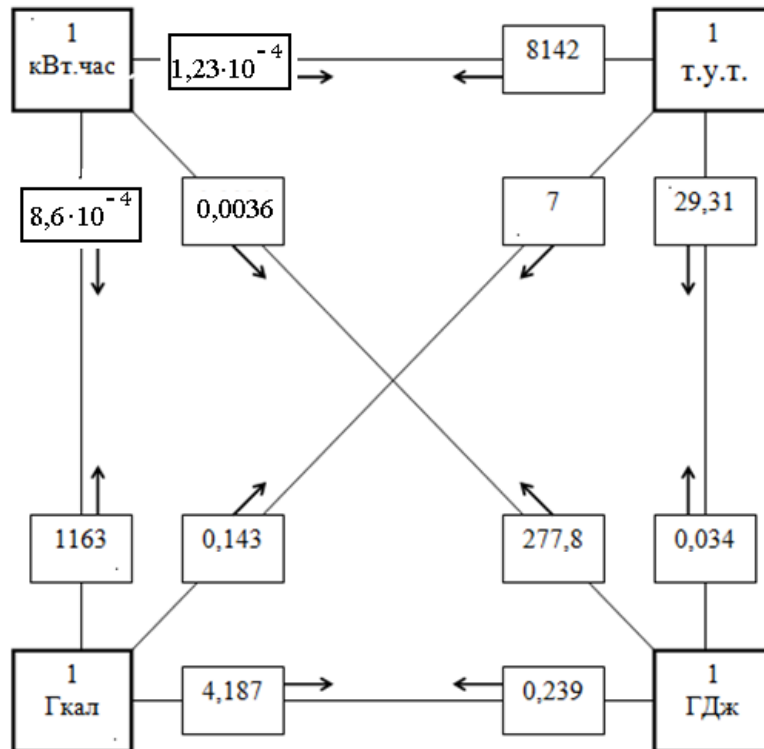
Рубежный контроль по теме «Физические основы тепло-и электроэнергетики» :

- Сформулируйте первый закон термодинамики.
- Что называется термодинамической системой?
- Какие термодинамические параметры являются основными?
- Какое уравнение соответствует уравнению состояния термодинамической системы?
- Что такое термодинамические процессы и как они протекают?
- Основные формулировки второго закона термодинамики.
- Что понимаем под энтропией?
- Что такое теплообмен и какие передачи тепла реализуются в энергетике?

Рубежный контроль по теме «Производство и распределение тепловой и электрической энергии. Классификация потребителей и показатели качества электроэнергии».

- Основные этапы развития электроэнергетики
- Какова роль электроэнергетики в развитии экономики страны?
- Классификация электрических станций по используемым видам первичной энергии.
- Какие виды топлива используются на тепловых электростанциях?
- Понятие граммы, килограммы условного топлива
- Установите количественные связи между единицами измерения энергии

Соотношение между единицами измерения энергии



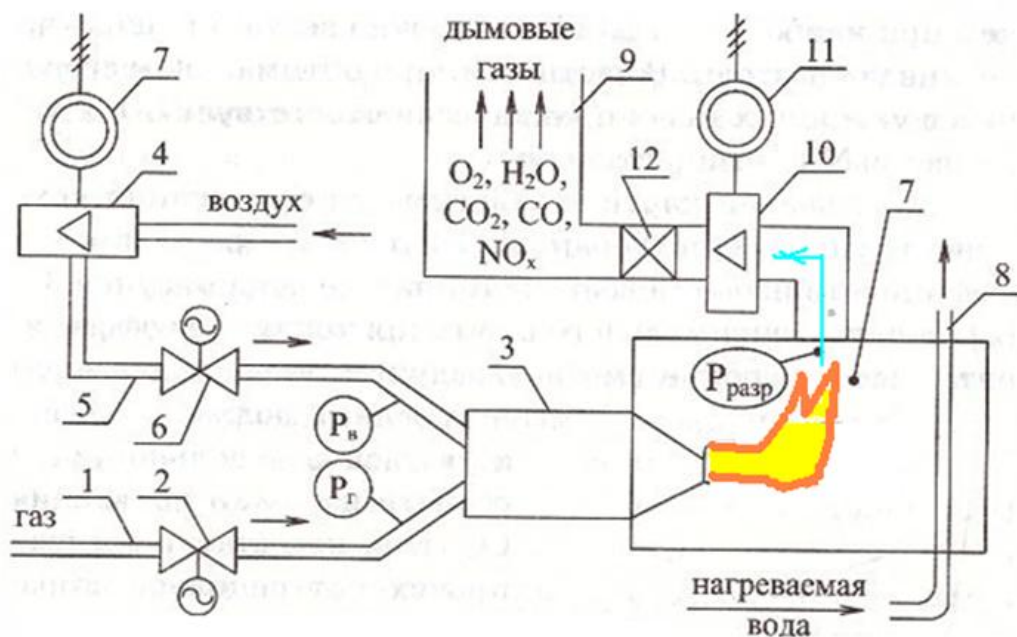
Примеры: 1 ГДж = 277,8 кВт.час = 0,239 Гкал = 0,034 т.у.т.

1 Гкал = 1163 кВт.час = 0,143 т.у.т. = 4,187 ГДж

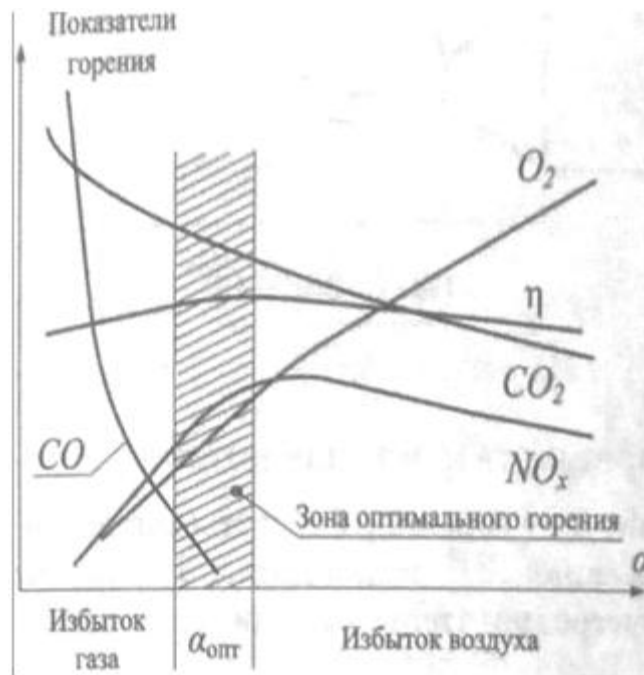
- Что понимается под единой энергосистемой?
- Какие основные задачи развития российской энергетики вам известны?
- Понятия категории потребителей в системе электроснабжения.
- Приведите основные показатели качества электроэнергии.

Рубежный контроль по теме «Характеристики и показатели сжигания топлива»

- Приведите классификация и основные характеристики топлива.
- Перечислите технологическое оборудование при сжигании топлива и системы контроля качества сжигания топлива.

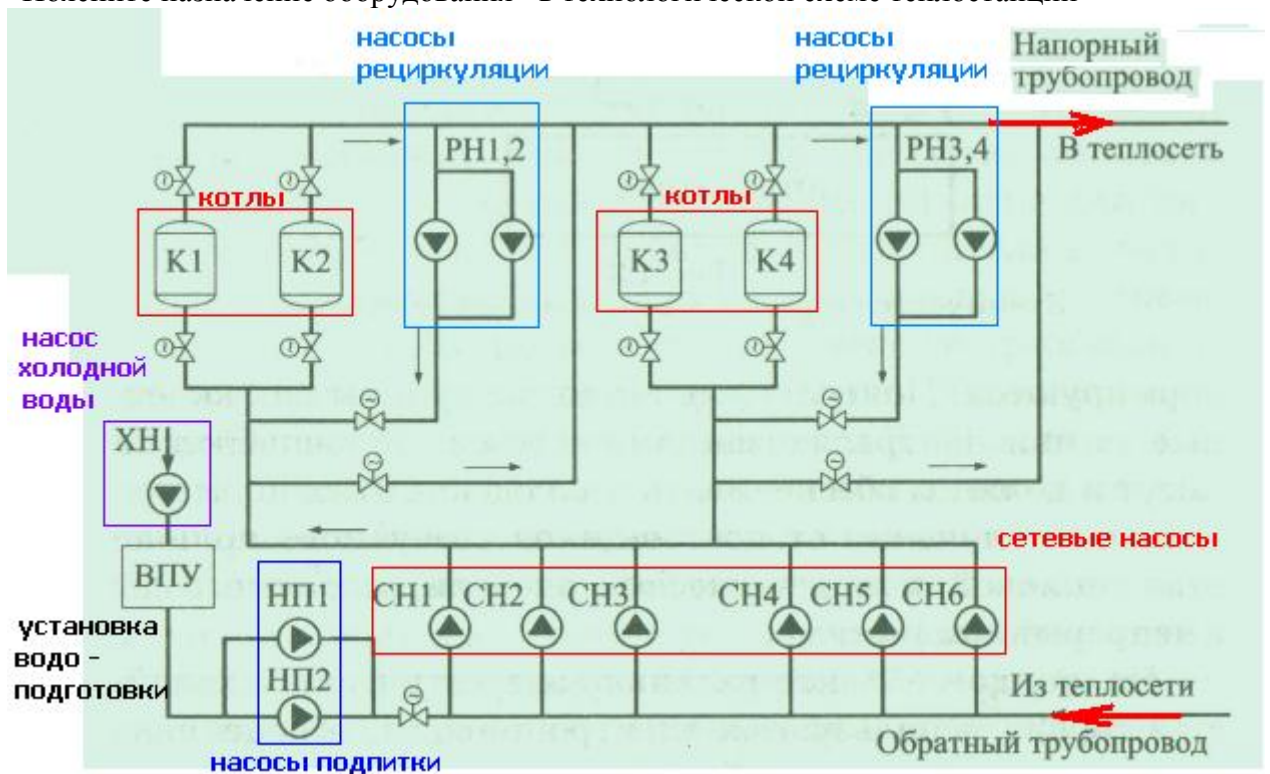


- Экологические проблемы получения энергии при сжигании топлива. Поясните диаграмму сжигания природного газа.



Рубежный контроль по теме «Производство и распределение тепловой и электрической энергии. Классификация потребителей и показатели качества электроэнергии:

- Поясните назначение оборудования в технологической схеме теплостанции

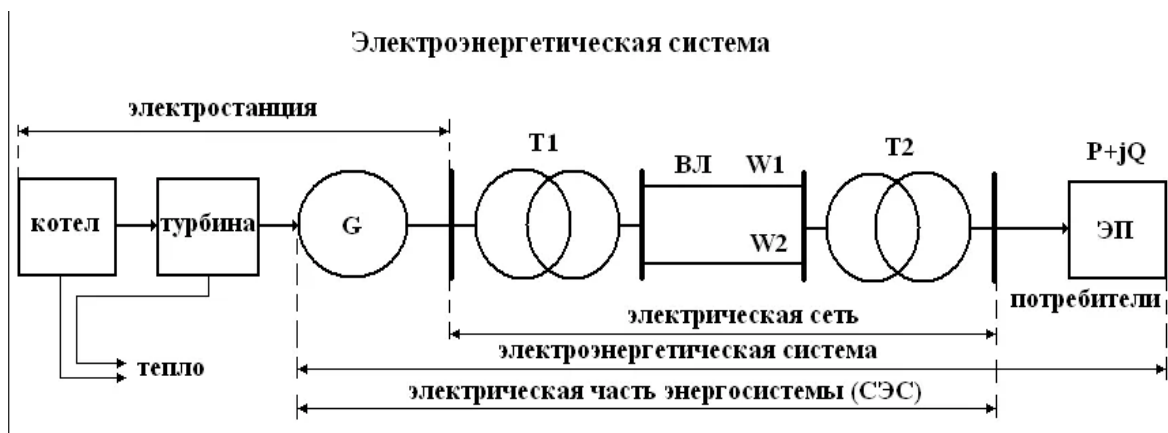


Задача 1. Сколько тонн условного топлива сжигается для выработки 500 МВт-часов электроэнергии, если КПД электростанции составляет $\eta=0,30$. Какое количество теплоты (в «Гкал» и в «ГДж») выделяется при этом?

Задача 2. Какое количество условного топлива можно сэкономить, если КПД электростанции повысится на 5 %.

Задача 3. На электростанции сжигается в сутки 1200 т. угля, что по калорийности соответствует 800 т.у.т. Какое количество электроэнергии выработано за сутки, если КПД электростанции составляет $\eta=0,25$?

- Опишите процессы в электроэнергетической системе



Рубежный контроль по теме «Интеллектуальные электроэнергетические установки»

- Что такое «умный дом» с позиции рационального потребления электроэнергии и тепла.

Приведите примеры реализации и возможности по энергосбережению?

- Что такое система «Smart Grid». Какие положения входят в состав концепции?

- Приведите назначение оборудования в структурной схеме солнечной энергетики (ветроэнергетики).

- Какие накопители электрической энергии применяют в «умном доме»?

Перечень тем для подготовки рефератов:

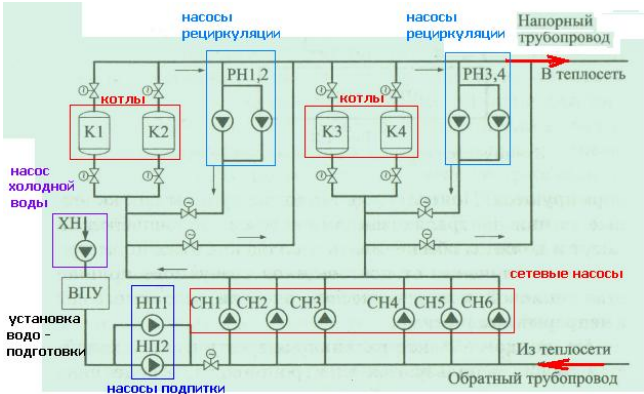
1. Оценка запасов энергетических ресурсов по странам и в целом в мировом масштабе.
2. Традиционные способы получения электрической и тепловой энергии. Общий обзор и перспективы развития.
3. Тепловые станции, функциональная структурная схема и процессы
4. Гидроэлектростанции, конструкции, классификация и системы контроля и диагностирования.
5. Атомные электростанции и процессы получения электрической энергии, системы контроля режимов работы и диагностирование состояния.
6. Нетрадиционные способы получения электрической энергии. Общий обзор. Оценка возможностей в общей структуре производства электроэнергии.
7. Гелиоэнергетика. Современное состояние и перспективы развития.
8. Ветроэнергетика. Современное состояние и перспективы развития
9. Геотермальная энергетика. Опыт применения. Задачи и проблемы.

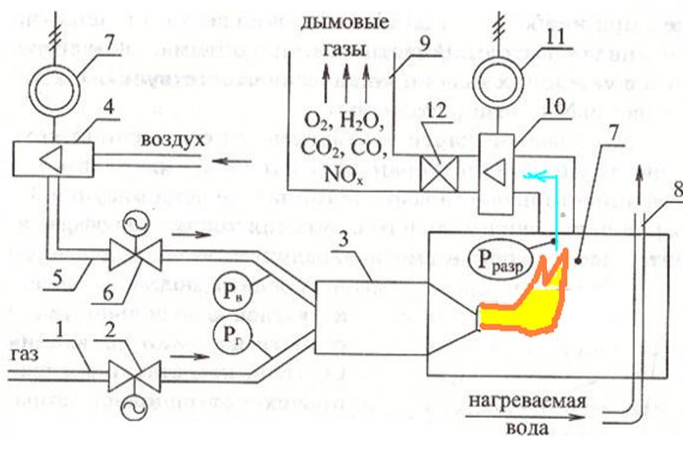
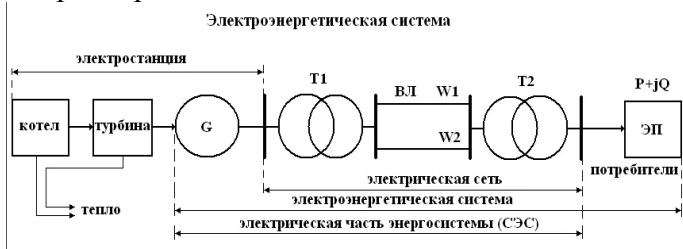
10. Экологические аспекты производства электроэнергии при реализации различных способов.
11. Производство топлива для атомных станций.
12. Биоэнергетика и перспективы развития.
 13. Энергетика сельского хозяйства.
14. Водородное топливо и перспективы реализации генерирующих установок.
15. Опыт и перспективы применения газотурбинных станций в промышленности.
16. Электрический привод в добыче энергетических ресурсов.
17. Электрический привод в транспортировке нефти и газа.
18. Электрический привод на тепловых электрических станциях.
19. Электрический привод тепло- водо-, и газоснабжении.
20. Электрический привод на атомной станции.

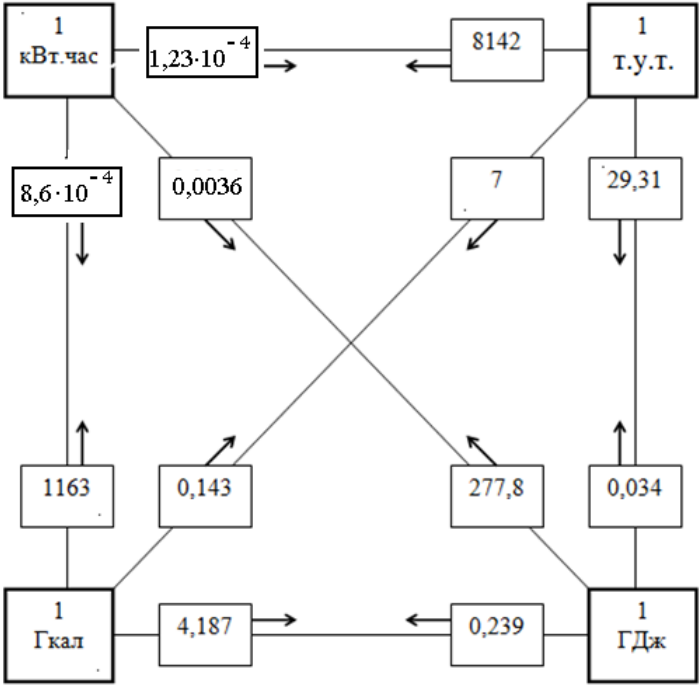
Приложение 2 «Оценочные средства для проведения промежуточной аттестации»
а) Планируемые результаты обучения и оценочные средства для проведения промежуточной аттестации.

Код индикатора	Индикатор достижения компетенции	Оценочные средства
ПК-3: Способность собирать, обрабатывать и анализировать данные об оборудовании, для которого предназначена система электропривода		
ПК-3.1.	Осуществляет мероприятия по сбору, обработке и анализу данных об оборудовании, для которого предназначена система электропривода	<p>Вопросы к разделу 1.</p> <ol style="list-style-type: none"> 1. Основные этапы развития электроэнергетики 2. Какова роль электроэнергетики в развитии экономики страны? 3. Классификация электрических станций по используемым видам первичной энергии. 4. Какие виды топлива используются на тепловых электростанциях? 5. Понятие граммы, килограммы условного топлива 6. Что понимается под единой энергосистемой? 7. Какие основные задачи развития российской энергетики вам известны? 8. Формы и виды энергии в окружающей среде 9. Понятие энергоресурсы и их разновидности 10. Какие законы и законодательные акты приняты для регулирования процессов в сфере производства и потребления энергоресурсов? 11. Сформулируйте первый закон термодинамики. 12. Что называется термодинамической системой? 13. Какие термодинамические параметры являются основными? 14. Какое уравнение соответствует уравнению состояния термодинамической системы? 15. Что такое термодинамические процессы и как они протекают? 16. Основные формулировки второго закона термодинамики. 17. Что понимаем под энтропией? 18. Что такое теплообмен и какие передачи тепла реализуются в энергетике? 19. Перечислите известные способы получения электроэнергии. 20. Сопоставьте возможности традиционной и нетрадиционной электроэнергетики и перспективы их развития <p>Вопросы к разделу 3:</p> <ol style="list-style-type: none"> 1. Основные виды топлива, характеристики и их теплотворные параметры. 2. Какие виды топлива являются нетрадиционными и каковы перспективы их применения в энергетике. 3. Сопутствующие виды топлива и способы их использования

Код индикатора	Индикатор достижения компетенции	Оценочные средства
		<p>4. Охарактеризуйте процессы сжигания топлива.</p> <p>5. Классификация топочных устройств для сжигания топлива.</p> <p>6. Структура оборудования тепловых пунктов и электростанций.</p> <p>7. Состав электрооборудования тепловых пунктов и электростанций</p> <p>8. Технические средства мониторинга (контроля и диагностирования) работы тепловых пунктов, котельных установок, электростанций и др. установок.</p> <p>9. Экологические проблемы получения тепловой энергии.</p> <p>10. Проблемы передачи и распределения тепловой энергии.</p> <p>11. Проблемы рационального потребления тепловой и электрической энергии.</p> <p>12. Современные технические средства сбора данных и учета потребления энергоресурсов.</p> <p>13. Применение электроприводов в структуре производства, передачи и распределения тепловой и электрической энергии.</p> <p>14. Конструкции, характеристики и процессы в паротурбинных установках.</p> <p>15. Структура современных газотурбинных установок и их роль в автономной энергетике.</p> <p>16. Трансформаторы в электроэнергетике. Режимы работы и основные характеристики.</p> <p>17. Системы диагностирования трансформаторного оборудования.</p> <p>18. Категории потребителей по ответственности электроснабжения и энергообеспечения.</p> <p>19. Основные показатели качества электроэнергии и их влияние на работоспособность потребителей.</p> <p>Вопросы к разделу 3:</p> <p>1. Проблемы энергосбережения в электроприводах промышленных установок и основные пути решения.</p> <p>2. Задачи создания энергосберегающих электродвигателей.</p> <p>3. Классификация энергосберегающих полупроводниковых средств управления электродвигателями.</p> <p>4. Проблемы применения современных средств силовой электроники для решения задач энергосбережения.</p> <p>5. Проблемы энергосбережения в электротехнологиях и пути решения.</p> <p>6. Энергосбережение в освещении. Современные энергосберегающие электроосветительные установки.</p> <p>7. Проблемы энергосбережения в жилищно-коммунальном хозяйстве. Основные энергетические установки и пути реализации энергосберегающих технологий эксплуатации.</p> <p>8. Современные энерго- ресурсосберегающие установки и их характеристики.</p> <p>9. Функциональная структура интеллектуальные</p>

Код индикатора	Индикатор достижения компетенции	Оценочные средства
		<p>генерирующие установки и проблемы их развития.</p> <p>10. Функциональная структура интеллектуальных питающих сетей.</p> <p>11. Привести отличительные признаки интеллектуальных питающих сетей в отношении обычных традиционных.</p> <p>12. Основные признаки и характеристики интеллектуальных потребителей теплоэнергии. Понятие «умный дом» и особенности энерго - и электропотребления.</p> <p>Вопросы к разделу 4.</p> <p>1. Что такое ветроэнергетика? История развития и примеры использования.</p> <p>2. Электрооборудование в системе ветроэнергетики.</p> <p>3. Современные тенденции в развитии ветроэнергетики</p> <p>4. Что такое геотермальная энергетика? Каков потенциал данного направления и перспективы развития. Привести примеры использования запасов геотермальной энергии и способы технической реализации.</p> <p>5. Гелиоэнергетика – прямое преобразование солнечной энергии в электрическую. Перспективы и современные стратегические аспекты процесса.</p> <p>6. Что такое биоэнергетика, дайте характеристику процессам и оборудованию. Перспективы и области применения. Основные энергетические показатели.</p> <p>- Новые тенденции и процессы в сфере развития электроэнергетики.</p>
		<p>1. Объясните физические основы функционирования оборудования в производства и распределения тепла на ТЭЦ</p>  <p>1. Объясните процессы при сжигании топлива.</p> <p>2. Объясните физические основы экологических проблем.</p>

Код индикатора	Индикатор достижения компетенции	Оценочные средства
		<p>3. Объясните назначение оборудования в системе производства тепла.</p>  <p>4. Объясните физические процессы в структуре электроэнергетической системы</p>  <p>5. Объясните процессы в структуре гидроэнергетики. 6. Объясните физические процессы в структуре атомной станции. 7. Объясните физические процессы в структуре солнечной энергетики и ветроэнергетики. 8. Объясните процессы в структуре геотермальной энергетики. 9. Как определяются режимы энергоэффективной эксплуатации оборудования при производстве и распределении тепловой и электрической энергии.</p>
		<p>Задача 1. Сколько тонн условного топлива сжигается для выработки 500 МВт-часов электроэнергии, если КПД электростанции составляет $\eta=0,30$. Какое количество теплоты (в «Гкал» и в «ГДж») выделяется при этом? Задача 2. Какое количество условного топлива можно сэкономить, если КПД электростанции повысится на 5%. Задача 3. На электростанции сжигается в сутки 1200 т. угля, что по калорийности соответствует 800 т.у.т. Какое количество электроэнергии выработано за сутки, если КПД электростанции составляет $\eta=0,25$? Задача 4. Составьте выражения для получения</p>

Код индикатора	Индикатор достижения компетенции	Оценочные средства
		<p>соотношений между единицами измерения энергии.</p> <p style="text-align: center;">Соотношение между единицами измерения энергии</p>  <p>Примеры: 1 ГДж = 277,8 кВт.час = 0,239 Гкал = 0,034 т.у.т. 1 Гкал = 1163 кВт.час = 0,143 т.у.т. = 4,187 ГДж</p>

б) Порядок проведения промежуточной аттестации, показатели и критерии оценивания:

Промежуточная аттестация по дисциплине «Общая энергетика» включает теоретические вопросы, позволяющие оценить уровень усвоения обучающимися знаний, и практические задания, выявляющие определить степень сформированности умений и владений, проводится в форме зачета.

Зачет по данной дисциплине проводится в устной форме в результате собеседования

На оценку «зачтено» студент должен показать высокий уровень знания материала по дисциплине не только на уровне воспроизведения и объяснения информации, но и продемонстрировать интеллектуальные навыки решения проблем, нахождения уникальных ответов, вынесения критических суждений; продемонстрировать знание и понимание законов дисциплины, умение оперировать этими знаниями в профессиональной деятельности;

На оценку «не зачтено» студент не может показать знания на уровне воспроизведения и объяснения информации по дисциплине, не может показать интеллектуальные навыки решения простых задач, умение критически оценивать свои

личностные качества, намечать пути и выбирать средства развития достоинств и устранения недостатков.