

МИНИСТЕРСТВО НАУКИ И ВЫСШЕГО ОБРАЗОВАНИЯ
РОССИЙСКОЙ ФЕДЕРАЦИИ



Федеральное государственное бюджетное образовательное учреждение
высшего образования
«Магнитогорский государственный технический университет им. Г.И. Носова»



УТВЕРЖДАЮ
Директор ИЭиАС
В.Р. Храшкин

10.02.2023 г.

РАБОЧАЯ ПРОГРАММА ДИСЦИПЛИНЫ (МОДУЛЯ)

ТЕОРИЯ АВТОМАТИЧЕСКОГО УПРАВЛЕНИЯ

Направление подготовки (специальность)
13.03.02 Электроэнергетика и электротехника

Направленность (профиль/специализация) программы
Электропривод и автоматика

Уровень высшего образования - бакалавриат

Форма обучения
заочная

Институт/ факультет	Институт энергетики и автоматизированных систем
Кафедра	Автоматизированного электропривода и мехатроники
Курс	3, 4


Магнитогорск
2023 год

Рабочая программа составлена на основе ФГОС ВО - бакалавриат по направлению подготовки 13.03.02 Электроэнергетика и электротехника (приказ Минобрнауки России от 28.02.2018 г. № 144)

Рабочая программа рассмотрена и одобрена на заседании кафедры Автоматизированного электропривода и мехатроники

17.01.2023, протокол № 5

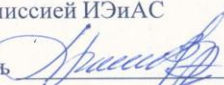
Зав. кафедрой

 А.А. Николаев

Рабочая программа одобрена методической комиссией ИЭиАС

10.02.2023 г. протокол № 7

Председатель

 В.Р. Храмшин

Рабочая программа составлена:

ст. преподаватель кафедры АЭПим

 А.Б. Лымарь

Рецензент:

зам. начальника ЦЭТЛ ПАО «ММК» по электроприводу, канд. техн. наук

А.Ю. Юдин



Лист актуализации рабочей программы

Рабочая программа пересмотрена, обсуждена и одобрена для реализации в 2024 - 2025 учебном году на заседании кафедры Автоматизированного электропривода и

Протокол от _____ 20__ г. № ____
Зав. кафедрой _____ А.А. Николаев

Рабочая программа пересмотрена, обсуждена и одобрена для реализации в 2025 - 2026 учебном году на заседании кафедры Автоматизированного электропривода и

Протокол от _____ 20__ г. № ____
Зав. кафедрой _____ А.А. Николаев

Рабочая программа пересмотрена, обсуждена и одобрена для реализации в 2026 - 2027 учебном году на заседании кафедры Автоматизированного электропривода и

Протокол от _____ 20__ г. № ____
Зав. кафедрой _____ А.А. Николаев

Рабочая программа пересмотрена, обсуждена и одобрена для реализации в 2027 - 2028 учебном году на заседании кафедры Автоматизированного электропривода и

Протокол от _____ 20__ г. № ____
Зав. кафедрой _____ А.А. Николаев

Рабочая программа пересмотрена, обсуждена и одобрена для реализации в 2028 - 2029 учебном году на заседании кафедры Автоматизированного электропривода и

Протокол от _____ 20__ г. № ____
Зав. кафедрой _____ А.А. Николаев

1 Цели освоения дисциплины (модуля)

Целями освоения дисциплины Б1.В.12 «Теория автоматического управления» являются: освоение основ теории автоматического управления как теоретической и фундаментальной базы построения и анализа современных систем автоматического управления электроприводами.

2 Место дисциплины (модуля) в структуре образовательной программы

Дисциплина Теория автоматического управления входит в часть учебного плана формируемую участниками образовательных отношений образовательной программы.

Для изучения дисциплины необходимы знания (умения, владения), сформированные в результате изучения дисциплин/ практик:

Теоретические основы электротехники

Математика

Знания (умения, владения), полученные при изучении данной дисциплины будут необходимы для изучения дисциплин/практик:

Электрический привод

Моделирование в электроприводе

Системы управления электроприводов

3 Компетенции обучающегося, формируемые в результате освоения дисциплины (модуля) и планируемые результаты обучения

В результате освоения дисциплины (модуля) «Теория автоматического управления» обучающийся должен обладать следующими компетенциями:

Код индикатора	Индикатор достижения компетенции
ПК-2	Способность подготовить к выпуску рабочей документации системы электропривода
ПК-2.1	Обеспечивает оформление электронного и текстового экземпляра рабочей документации системы электропривода

4. Структура, объём и содержание дисциплины (модуля)

Общая трудоемкость дисциплины составляет 8 зачетных единиц 288 акад. часов, в том числе:

- контактная работа – 26,6 акад. часов;
- аудиторная – 22 акад. часов;
- внеаудиторная – 4,6 акад. часов;
- самостоятельная работа – 248,8 акад. часов;
- в форме практической подготовки – 0 акад. час;
- подготовка к экзамену – 8,7 акад. час

Форма аттестации - экзамен, зачет с оценкой

Раздел/ тема дисциплины	Курс	Аудиторная контактная работа (в акад. часах)			Самостоятельная работа студента	Вид самостоятельной работы	Форма текущего контроля успеваемости и промежуточной аттестации	Код компетенции
		Лек.	лаб. зан.	практ. зан.				
1. Общие сведения о системах автоматического управления (САУ)								
1.1 Основные понятия в теории автоматического управления. Принципы построения систем автоматического управления (САУ). Системы автоматического регулирования (САР) как частный случай САУ. Виды воздействий в САУ.	3	1			4	Самостоятельное изучение учебной и научной литературы	Устный опрос (собеседование)	ПК-2.1
Итого по разделу		1			4			
2. Математическое описание систем автоматического управления								
2.1 Математическое описание САУ. Понятие структурной схемы. Создание структурной схемы по математической модели.	3	2			4	Самостоятельное изучение учебной и научной литературы. Подготовка к контрольной работе №1.	Контрольная работа №1	ПК-2.1
Итого по разделу		2			4			
Итого за семестр		4	2	4	88,6		экзамен	
3. Типовые динамические звенья и их основные характеристики								

3.1	Понятие динамического звена. Типы динамических звеньев. Понятие и суть передаточной функции. Понятие переходного процесса. Понятие импульсной функции. Амплитудные и частотные	3	1	2	4	8	Подготовка к лабораторной работе №1. Самостоятельное изучение учебной и научной литературы. Оформление отчета.	Защита лабораторной работы.	ПК-2.1
3.2	Апериодическое звено первого порядка, его основные характеристики. Апериодическое звено второго порядка, его основные характеристики. Колебательное звено, его основные характеристики. Консервативное звено, его основные характеристики.	4	0,5	2		8	Подготовка к лабораторной работе №2. Самостоятельное изучение учебной и научной литературы. Оформление отчета.	Защита лабораторной работы.	ПК-2.1
3.3	Интегральные (интегрирующие) звенья, их виды и основные характеристики. Дифференциальные (дифференцирующие) звенья, их виды и основные характеристики.		0,5	2		8	Подготовка к лабораторной работе №3. Самостоятельное изучение учебной и научной литературы. Оформление отчета.	Защита лабораторной работы.	ПК-2.1
Итого по разделу			2	6	4	24			
4. Структурные схемы систем автоматического управления									
4.1	Структурные схемы. Преобразование структурных схем.	4	0,5		2	4	Самостоятельное изучение учебной и научной литературы.	Устный опрос (собеседование).	ПК-2.1
Итого по разделу			0,5		2	4			
5. Оценка качества систем автоматического									
5.1	Стационарные и динамические режимы САР. Понятие и критерии устойчивости. Запас по фазе и амплитуде. Качество процесса регулирования. Критерии качества процесса регулирования.	4	0,5		2	6	Самостоятельное изучение учебной и научной литературы.	Устный опрос (собеседование).	ПК-2.1
Итого по разделу			0,5		2	6			
6. Оптимальные линейные системы автоматического регулирования (САР)									
6.1	Понятие системы подчиненного регулирования координат (СПРК). Понятие оптимума. Понятие регулятора. Настройка САР на различные оптимумы. Выбор параметров регулятора.	4	2			6,4	Самостоятельное изучение учебной и научной литературы.	Устный опрос (собеседование).	ПК-2.1
Итого по разделу			2			6,4			

7. Курсовая работа								
7.1 Выполнение курсовой работы.	4				127,8	Выполнение курсовой работы.	Защита курсовой работы.	ПК-2.1
7.2 Выполнение курсовой работы.	3				72,6	Выполнение курсовой работы.	Выполнение курсовой работы.	ПК-2.1
Итого по разделу					200,4			
Итого за семестр		4	4	4	160,2		зао	
8. Экзамен								
8.1 Экзамен	3					Подготовка к экзамену	Экзамен	ПК-2.1
Итого по разделу								
Итого за семестр		4	2	4	88,6		экзамен	
9. Зачет с оценкой								
9.1 Зачет с оценкой	4					Самостоятельное изучение учебной и научной литературы.	Устный опрос (собеседование).	ПК-2.1
Итого по разделу								
Итого за семестр		4	4	4	160,2		зао	
Итого по дисциплине		8	6	8	248,8		экзамен, зачет с оценкой	

5 Образовательные технологии

Для реализации предусмотренных видов учебной работы в качестве образовательных технологий в преподавании дисциплины используются традиционная и информационно-коммуникационные образовательные технологии. Передача необходимых теоретических знаний и формирование основных представлений происходит с использованием мультимедийного оборудования.

Лекции проходят в традиционной форме, в форме лекций-визуализаций. На лекции-визуализации изложение содержания сопровождается презентацией (демонстрацией учебных материалов, представленных в различных знаковых системах, в т.ч. иллюстративных, графических, аудио- и видеоматериалов). Возможны лекции – консультации, на которых изложение нового материала сопровождается постановкой вопросов и дискуссией в поисках ответов на эти вопросы.

При проведении лабораторных занятий используются работа в команде и методы информационных технологий

6 Учебно-методическое обеспечение самостоятельной работы обучающихся

Представлено в приложении 1.

7 Оценочные средства для проведения промежуточной аттестации

Представлены в приложении 2.

8 Учебно-методическое и информационное обеспечение дисциплины (модуля)

а) Основная литература:

1. Николаев А. А. Теория автоматического управления: учебное пособие / А.А. Николаев, А.Б. Лымарь, Е.Я. Омельченко. Магнитогорск: Изд-во Магнитогорск гос. техн. ун-та им. Г.И. Носова, 2020. — 187 с.

2. Гайдук, А. Р. Теория автоматического управления в примерах и задачах с решениями в MATLAB : учебное пособие / А. Р. Гайдук, В. Е. Беляев, Т. А. Пьявченко. — 5-е изд., испр. и доп. — Санкт-Петербург : Лань, 2019. — 464 с. — ISBN 978-5-8114-4200-3. — Текст : электронный // Лань : электронно-библиотечная система. — URL: <https://e.lanbook.com/book/125741> (дата обращения: 26.04.2023). — Режим доступа: для авториз. пользователей.

б) Дополнительная литература:

1. Аббасова, Т. С. Теория автоматического управления : учебное пособие / Т. С. Аббасова, Э. М. Аббасов ; под редакцией Т. С. Аббасовой. — Королёв : МГОТУ, 2020. — 61 с. — ISBN 978-5-4499-0608-3. — Текст : электронный // Лань : электронно-библиотечная система. — URL: <https://e.lanbook.com/book/149439> (дата обращения: 26.04.2023). — Режим доступа: для авториз. пользователей.

2. Коновалов, Б. И. Теория автоматического управления : учебное пособие для вузов / Б. И. Коновалов, Ю. М. Лебедев. — 6-е изд., стер. — Санкт-Петербург : Лань, 2022. — 220 с. — ISBN 978-5-507-44643-8. — Текст : электронный // Лань : электронно-библиотечная система. — URL: <https://e.lanbook.com/book/238508> (дата обращения: 26.04.2023). — Режим доступа: для авториз. пользователей.

в) Методические указания:

1. Ивченко, В. Д. Теория автоматического управления : учебно-методическое пособие / В. Д. Ивченко, В. Н. Арбузов. — Москва : РТУ МИРЭА, 2020. — 275 с. — Текст : электронный // Лань : электронно-библиотечная система. — URL: <https://e.lanbook.com/book/167590> (дата обращения: 26.04.2023). — Режим доступа: для авториз. пользователей.

2. Синтез систем автоматического управления : учебно-методическое пособие / составитель В. А. Денисов. — Тольятти : ТГУ, 2014. — 47 с. — Текст : электронный // Лань : электронно-библиотечная система. — URL: <https://e.lanbook.com/book/140078> (дата обращения: 26.04.2023). — Режим доступа: для авториз. пользователей.

г) Программное обеспечение и Интернет-ресурсы:

Программное обеспечение

Наименование ПО	№ договора	Срок действия лицензии
MS Office 2007 Professional	№ 135 от 17.09.2007	бессрочно
7Zip	свободно распространяемое ПО	бессрочно
MathWorks MathLab v.2014 Classroom License	К-89-14 от 08.12.2014	бессрочно

Профессиональные базы данных и информационные справочные системы

Название курса	Ссылка
Информационная система - Единое окно доступа к информационным ресурсам	URL: http://window.edu.ru/
Поисковая система Академия Google (Google Scholar)	URL: https://scholar.google.ru/

9 Материально-техническое обеспечение дисциплины (модуля)

Материально-техническое обеспечение дисциплины включает:

Учебные аудитории для проведения занятий лекционного типа (123М, 227М, 023М):

- мультимедийные средства хранения, передачи и представления информации.
- комплекс тестовых заданий для проведения промежуточных и рубежных контролей.

Учебные аудитории для проведения лабораторных занятий, занятий семинарского типа, групповых и индивидуальных консультаций, текущего контроля и промежуточной аттестации (023М, 227а, 139М):

- мультимедийные средства хранения, передачи и представления информации.
- комплекс тестовых заданий для проведения промежуточных и рубежных контролей.

Помещения для самостоятельной работы (227а, 139М):

- персональные компьютеры с пакетом MS Office, выходом в Интернет и с доступом в электронную информационно-образовательную среду университета.

Помещение для хранения и профилактического обслуживания учебного оборудования:

- шкафы для хранения учебно-методической документации, учебного оборудования и учебно-наглядных пособий.

Приложение 1. Учебно-методическое обеспечение самостоятельной работы обучающихся

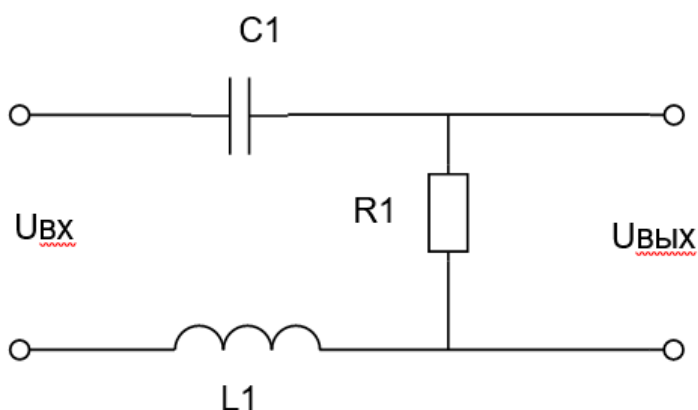
По дисциплине «Теория автоматического управления» предусмотрена аудиторная и внеаудиторная самостоятельная работа обучающихся.

Аудиторная самостоятельная работа студентов предполагает ответы на вопросы на лабораторных занятиях при защите работ, выполнение письменных контрольных работ, выполнение курсовой работы.

Контрольная работа №1

1. По заданной электрической цепи составить передаточную функцию звена, описывающего данную цепь:

$C1 = 200 \text{ мкФ}$, $L = 80 \text{ мГн}$, $R1 = 100 \text{ кОм}$

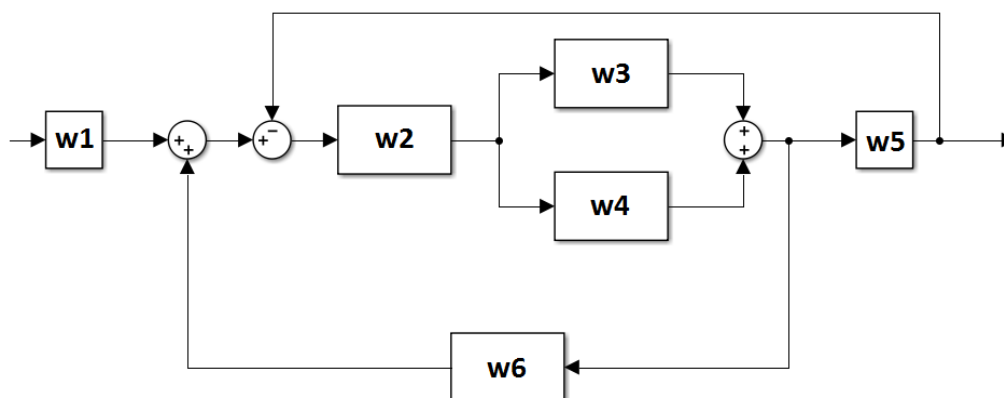


2. По заданной передаточной функции определить тип звена и реализовать его на операционном усилителе:

$$W(p) = \frac{10}{0,8p + 1}$$

Контрольная работа №2

1. Применяв преобразования структурных схем, максимально упростите следующую схему:



2. Построить асимптотическую ЛАЧХ заданного звена с передаточной функцией:

$$W(p) = \frac{10}{0.25p^2 + 1}$$

Вопросы к защите лабораторной работы №1:

1. Что такое передаточная функция? Как её получить?
2. Что такое логарифмические характеристики? Как построить ЛАЧХ без применения средств Linear Analysis в MATLAB Simulink?
3. Что такое годограф Найквиста (АФЧХ)? Для чего он нужен?
4. Какие характеристики системы или динамического звена можно снять, если подать на их вход: ступенчатое воздействие, импульсное воздействие, синусоиду заданной частоты?
5. Какие два звена исследовались в лабораторной работе №1?
6. Что такое обратная связь? Как она реализуется в MATLAB Simulink?
7. В чем отличие ЛАЧХ от ЛФЧХ?
8. Как можно построить переходный процесс в MATLAB Simulink?
9. Какой график показывает только динамическую составляющую системы или звена?
10. Поясните в чем заключается удобство построения ЛЧХ? Что такое логарифмическая шкала? В чем измеряется усиление сигнала?

Вопросы к защите лабораторной работы №2:

1. Какие типовые звенья изучаются в лабораторной работе №2?
2. Назовите передаточные функции в общем виде для пропорционального, апериодического звена 1 порядка и колебательного звена.
3. В чем отличие колебательного звена от апериодического звена 2-ого порядка?
4. Можно ли сделать апериодическое звено 2-ого порядка с монотонным переходным процессом?
5. В чем отличительная особенность консервативного звена? Поясните на графике ЛЧХ.
6. Почему пропорциональное звено не дает фазового сдвига?
7. Поясните, чем отличаются ЛАЧХ апериодического звена 2-ого порядка, колебательного звена и консервативного звена.
8. Каким звеном является RLC-цепочка?
9. Каким звеном является ДПТ, если входная координата – напряжение, а выходная координата – скорость вращения вала двигателя?
10. Приведите пример физической реализации пропорционального звена.

Вопросы к защите лабораторной работы №3:

1. Какие типовые звенья изучаются в лабораторной работе №3?
2. Какое звено нельзя реализовать физически? Почему его нельзя реализовать?
3. Поясните отличия между реально-интегрирующим звеном и идеально-интегрирующим звеном.
4. Поясните отличия между реально-дифференцирующим звеном и идеально-дифференцирующим звеном.
5. Как реализуется ПИ-звено? Как реализуется ПД-звено?
6. Каким образом в MATLAB Simulink можно сделать ПИД-звено?
7. Поясните переходные процессы идеально-интегрирующего звена, ПИ-звена, ПД-звена.
8. Напишите в общем виде передаточные функции ПИ-звена, ПД- звена, ПИД-звена.
9. В какой момент времени у ПИД-звена включается пропорциональная, интегральная, дифференцирующая составляющие? Поясните на примере ЛАЧХ.
10. Каким образом можно нарисовать ЛАЧХ для ПИД-звена, если представлены только отдельные составляющие данного звена?

Перечень тем курсовых работ:

1. Анализ САР напряжения синхронного генератора;
2. Анализ САР частоты вращения ДПТ;
3. Анализ САР температуры электропечи;
4. Анализ следящей САР;
5. Анализ следящей САР с комбинированным управлением;
6. Анализ САР частоты вращения турбореактивного двигателя;
7. Анализ комбинированной САР частоты вращения ДПТ;
8. Анализ САР положения механизма;

Порядок выполнения курсовой работы:

Основными задачами курсовой работы по дисциплине «Теория автоматического управления» являются:

1. Составление по принципиальной схеме функциональной схемы;
2. Составление математической модели в форме структурной схемы;
3. исследование системы на устойчивость необходимыми критериями;
4. построение переходных процессов для анализа качества процесса регулирования системы;
5. оценка точности процесса регулирования.
6. корректировка точности САР до устойчивого состояния (если необходимо);

В рамках выполнения курсовой работы по дисциплине «Теория автоматического управления» необходимо сделать следующие задания:

1. Дать краткое описание системы автоматического регулирования САР.
2. Используя линейные модели элементов САУ, составить по принципиальной схеме системы функциональную и структурную схемы.
3. Описать принцип регулирования САР.
4. Получить передаточную функцию системы в разомкнутом состоянии $W_{ps}(s)$. Найти передаточные функции замкнутой системы по задающему воздействию и возмущающему фактору.
5. Записать дифференциальное уравнение САР.
6. Проверить САР на устойчивость, используя критерий устойчивости Найквиста.
7. Определить запасы устойчивости системы по модулю, амплитуде и фазе.
8. Определить по критерию устойчивости Гурвица критический коэффициент усиления разомкнутой системы $K_{рс}$.
9. Приняв начальные условия нулевыми, построить переходную характеристику системы и определить по ней показатели качества.
10. Проверить, как САР реагирует на ступенчатое возмущающее воздействие.
11. Определить полную установившуюся ошибку системы.
12. Сделать коррекцию коэффициентов САР, если процесс неустойчив или запас не удовлетворяет требованиям САР.

В рамках выполнения курсовой работы разрешено пользоваться программно-вычислительными средствами Mathcad, Matlab Simulink, пакетом программ Microsoft Office любой версии. Оформление курсовой работы проводить в соответствии с СМК-О-СМГТУ-42-09.

Приложение 2. Оценочные средства для проведения промежуточной аттестации.

Код индикатора	Индикатор достижения компетенции	Оценочные средства
ПК-2: <i>Способность подготовить к выпуску рабочей документации системы электропривода</i>		
ПК-2.1	Обеспечивает оформление электронного и текстового экземпляра рабочей документации системы электропривода	<ol style="list-style-type: none"> 1. Какой физический смысл имеют понятия "система", "структура системы", "связь", "управление", "объект управления"? 2. Дайте определение САР и перечислите их основные свойства. 3. Перечислите основные элементы, входящие в САР. 4. В чём состоит различие между регулятором и системой регулирования? 5. Объясните сущность принципа регулирования "по возмущению", его достоинства и недостатки, укажите условия его применения. 6. Объясните сущность принципа регулирования "по отклонению", его достоинства и недостатки, укажите условия его применения. 7. Дайте определения управляющим, возмущающим и регулирующим воздействиям. В чём состоит различие между ними? 8. Назначение и характеристика обратных связей в САР. 9. В чём заключается разница между ошибкой и отклонением регулирования? 10. Назовите и объясните основные типовые воздействия в САР. 11. В чём отличие систем прямого и непрямого действия? 12. В чём состоит различие между системами непрерывного, импульсного и релейного регулирования? 13. Дайте определения системам стабилизации, программным и следящим. Приведите примеры этих систем. 14. По каким признакам классифицируются САР? 15. Чем отличается астатическая САР от статической? 16. В чём состоит идея экстремального регулирования? 17. Дайте определение переходной функции $h(t)$ и импульсной весовой функции $\omega(t)$. 18. Какова стандартная форма записи линейных уравнений в системах автоматического регулирования? 19. В каком порядке составляются дифференциальные уравнения САУ? 20. Что дает применение прямого преобразования Лапласа при математическом описании САР? 21. Что такое передаточная функция элементов и систем автоматического регулирования, и как её получить по дифференциальным уравнениям? 22. Каким образом можно получить уравнение статики из уравнения динамики системы? 23. Составить дифференциальные уравнения цепи, состоящей из последовательно соединенных активного сопротивления R, индуктивности L и емкости C ($R-L$, $R-C$, $R-L-C$), при подаче на её вход постоянного по величине напряжения U. Вывести выражения для передаточной функции этих цепей. 24. В чём заключается сущность и как получается выражение для передаточного коэффициента элемента или системы автоматического регулирования? 25. Как получить характеристическое уравнение звена или САР в целом? Для каких цепей составляется и решается характеристическое уравнение? 26. Каким образом определяются амплитудная и фазовая

		<p>частотные характеристики звеньев и САР?</p> <p>27. В чем заключается сущность частотных характеристик звеньев и САР?</p> <p>28. Дать понятие и объяснить логарифмические амплитудную и фазовую частотные характеристики.</p> <p>29. Каким образом можно построить логарифмические амплитудную и фазовую частотные характеристики?</p> <p>30. В чем сущность линеаризации дифференциального уравнения элементов, и как её практически осуществлять?</p> <p>31. Какой режим устанавливается в линейной системе при гармоническом воздействии, и какими параметрами он характеризуется?</p> <p>32. Как по частотным характеристикам разомкнутой системы определить её частотные характеристики в замкнутом состоянии?</p> <p>33. Какие частотные характеристики вы знаете и в чем их физический смысл?</p> <p>34. Что понимают под динамическим звеном направленного действия?</p> <p>35. В чем заключается принцип разделения САУ на типовые динамические звенья?</p> <p>36. Какие характеристики определяют свойства динамических звеньев?</p> <p>37. Сравните временные характеристики отдельных типовых динамических звеньев.</p> <p>38. Сравните временные характеристики типовых динамических звеньев.</p> <p>39. Представьте передаточные функции типовых динамических звеньев.</p> <p>40. В чем заключается принципиальное различие между идеальными и реальными интегрирующими и дифференцирующими звеньями?</p> <p>41. Объясните влияние относительного коэффициента затухания колебательного звена на характер переходного процесса.</p> <p>42. На примере апериодического звена первого порядка показать, каким образом можно получить выражение для переходной функции звена.</p> <p>43. На примере апериодического звена первого порядка показать, каким образом можно, получить частотные характеристики типовых динамических звеньев.</p> <p>44. Приведите основные частотные характеристики типовых динамических звеньев.</p> <p>45. Перечислите основные типовые динамические звенья САР и приведите их дифференциальные уравнения.</p> <p>46. Постройте логарифмические амплитудно-частотные и фазо-частотные характеристики типовых динамических звеньев.</p> <p>47. Каким образом можно получить передаточные функции отдельных типовых динамических звеньев?</p> <p>48. Какая связь существует между передаточной функцией и амплитудно-фазовой характеристикой типового динамического звена?</p> <p>49. Как составляется структурная схема САР?</p> <p>50. Что отображает структурная схема системы?</p> <p>51. Какие вы знаете правила структурных преобразований?</p> <p>52. Как определить передаточные функции одноконтурной системы относительно задающего воздействия и относительно возмущений для регулируемой величины?</p> <p>53. Что такое передаточные функции системы по ошибке и как их определить?</p> <p>54. Как определить передаточные функции многоконтурной системы?</p> <p>55. Как по передаточным функциям линейной системы</p>
--	--	--

		<p>составить ее дифференциальное уравнение для регулируемой величины и для ошибки?</p> <p>56. Как из передаточной функции замкнутой системы определить характеристическое уравнение?</p> <p>57. Как составляются уравнение и передаточная функция разомкнутой одноконтурной системы?</p> <p>58. Каким образом можно построить амплитудно-фазовую характеристику системы по АФХ отдельных звеньев?</p> <p>59. Какие существуют правила преобразования структурных схем с перекрещивающимися обратными связями?</p> <p>60. Как составляются уравнение и передаточная функция разомкнутой одноконтурной системы?</p> <p>61. Как составляются уравнение и передаточная функция замкнутой одноконтурной системы?</p> <p>62. Дайте характеристику статического и динамического стационарного режима САР.</p> <p>63. Назовите и объясните способы устранения статической ошибки САР.</p> <p>64. Как влияет величина коэффициента усиления САР на величину статической ошибки регулирования?</p> <p>65. Что такое статизм системы регулирования?</p> <p>66. Принцип построения астатических САР.</p> <p>67. Какова роль интегрирующих звеньев, включенных в систему регулирования?</p> <p>68. Объясните принцип устранения статического отклонения в САР введением компенсирующего воздействия.</p> <p>69. Каким образом исследуются гармонические стационарные режимы САР?</p> <p>70. Особенности стационарных динамических режимов САР при воздействиях, изменяющихся с постоянной производной.</p> <p>71. Назовите и объясните законы регулирования САР.</p> <p>72. Что дают интегральные законы регулирования САР?</p> <p>73. Какой режим устанавливается в линейной системе при гармоническом воздействии и какими параметрами он характеризуется?</p> <p>74. Какие ошибки возникают в следящей системе при линейном законе изменения задающего воздействия, если система содержит одно или два интегрирующих звена?</p> <p>75. Как влияет форма задающего воздействия на статическую ошибку в следящей системе регулирования?</p> <p>76. Перечислите применяемые в системах регулирования законы регулирования.</p> <p>77. В чем заключаются особенности интегрального регулирования?</p> <p>78. Сформулируйте и объясните понятие «устойчивости САР».</p> <p>79. Сформулируйте теоремы Ляпунова об устойчивости линеаризованной системы и объясните их значения для теории автоматического регулирования.</p> <p>80. Зависит ли устойчивость системы от начальных значений переменных и от внешних воздействий?</p> <p>81. Что такое критерий устойчивости и чем вызвана необходимость в критериях?</p> <p>82. В каких случаях целесообразно применять алгебраические критерии устойчивости?</p> <p>83. Сформулируйте частотный критерий устойчивости Найквиста.</p> <p>84. Почему нельзя неограниченно уменьшать статическую погрешность одноконтурной САР?</p> <p>85. Что такое критический коэффициент усиления и от чего он зависит?</p> <p>86. Как формулируется критерий устойчивости по</p>
--	--	---

		<p>логарифмическим частотным характеристикам, устойчивой и неустойчивой в разомкнутом состоянии? Следствием какого критерия устойчивости является этот критерий?</p> <p>87. Объясните понятие запаса устойчивости САР по фазе и амплитуде.</p> <p>88. На что влияет запас устойчивости по фазе и амплитуде?</p> <p>89. Какая связь существует между расположением корней характеристического уравнения на комплексной плоскости и устойчивостью САР?</p> <p>90. Как определить и предусмотреть необходимый запас устойчивости по АФХ $W(j\omega)$ и по логарифмическим частотным характеристикам $L(\omega)$ и $\varphi(\omega)$?</p> <p>91. Какими свойствами обладают структурно-устойчивые и структурно-неустойчивые системы?</p> <p>92. Что такое качество процесса автоматического регулирования и его основные показатели?</p> <p>93. Перечислить основные показатели качества процесса регулирования.</p> <p>94. Каким образом определяются динамические показатели качества процесса регулирования?</p> <p>95. Что понимают под прямыми показателями качества системы регулирования? И как они определяются?</p> <p>96. Назовите и поясните сущность косвенных методов оценки качества САР. 6. Перечислите и объясните частотные критерии качества переходных процессов САР.</p> <p>97. Что понимают под полосой пропускания САР и каким образом она может быть определена?</p> <p>98. Каким образом могут быть обеспечены требуемые значения запасов по фазе и амплитуде?</p> <p>99. На чем основан метод распределения корней для определения качества САР?</p> <p>100. Поясните сущность интегральных методов оценки качества регулирования.</p> <p>101. Что такое степень устойчивости и степень колебательности?</p> <p>102. Перечислите виды коррекции САР.</p> <p>103. Какая обратная связь называется жесткой и как она влияет на свойства интегрирующих и апериодических звеньев?</p> <p>104. Какая обратная связь называется гибкой и в каких случаях её целесообразно применять?</p> <p>105. Как и с какой целью включается в систему параллельное корректирующее устройство?</p> <p>106. Какое корректирующее устройство называется последовательным и что с его помощью можно получить?</p> <p>107. В чем преимущества и недостатки параллельных корректирующих устройств по сравнению с последовательными?</p> <p>108. Каким образом можно создать сложные в реализации передаточные функции с помощью параллельной коррекции?</p> <p>109. Какие типы последовательных корректирующих звеньев получили наибольшее применение для коррекции САР?</p> <p>110. Что понимают под оптимальной системой автоматического регулирования?</p> <p>111. Объясните сущность интегрального метода оценки качества регулирования САР.</p> <p>112. Что понимают под оптимальным переходным процессом САР?</p> <p>113. По каким критериям оптимальности оценивают переходные процессы в САР?</p> <p>114. При каких условиях может быть обеспечен технический или модульный оптимум в системах</p>
--	--	--

		<p>регулирования?</p> <p>115. Напишите передаточные функции разомкнутой и замкнутой оптимальной по модульному оптимуму систем второго порядка.</p> <p>116. Представьте ЛАЧХ и ЛФЧХ разомкнутой оптимальной по модульному оптимуму САР второго и третьего порядков.</p> <p>117. Как изменяются показатели переходного процесса при повышении порядка оптимальной системы со второго на третий?</p> <p>118. В чём заключается принцип компенсации больших постоянных времени объектов регулирования с помощью регуляторов?</p> <p>119. Как определяется передаточная функция регуляторов в системах регулирования оптимальных САР?</p> <p>120. Каким образом при заданной структурной схеме объекта регулирования составляется общая структурная схема оптимальной САР?</p> <p>121. Назначение регуляторов в оптимальных системах автоматического регулирования.</p> <p>122. Объясните, как влияют на показатели переходного процесса:</p> <ul style="list-style-type: none"> - изменение постоянной времени T_{p1} обратной связи регулятора внутреннего контура САР; - изменение постоянной времени интегрирования T_p регулятора внутреннего контура САР. <p>123. Объясните, в чём заключается симметричный оптимум оптимальных САР?</p> <p>124. Представьте и объясните ЛАЧХ и ЛФЧХ оптимальной по симметричному оптимуму САР.</p> <p>125. В чём заключается отличие между астатической и статической оптимальными САР?</p> <p>126. Объясните характер протекающих переходных процессов в статической оптимальной САР при задающем и возмущающем воздействиях.</p> <p>127. Как определить прямые и косвенные показатели качества оптимальных статических САР?</p> <p>128. Как определить прямые и косвенные показатели качества астатических САР при управляющем и возмущающем воздействиях?</p> <p>129. Сравните между собой статические и астатические оптимальные САР.</p>
--	--	---

Порядок проведения промежуточной аттестации, показатели и критерии оценивания:

Изучение учебной дисциплины «Теория автоматического управления» длится 2 семестра, первый семестр завершается экзаменом, второй семестр завершается зачетом с оценкой и сдачей курсовой работы.

Экзамен по данной дисциплине проводится в письменной форме с последующим устным собеседованием. Экзаменационный билет содержит 2 теоретических и 1 практический вопрос.

Показатели и критерии оценивания экзамена:

– **на оценку «отлично»** (5 баллов) – обучающийся демонстрирует высокий уровень сформированности компетенций, всестороннее, систематическое и глубокое знание

учебного материала, свободно выполняет практические задания, свободно оперирует знаниями, умениями, применяет их в ситуациях повышенной сложности.

– **на оценку «хорошо»** (4 балла) – обучающийся демонстрирует средний уровень сформированности компетенций: основные знания, умения освоены, но допускаются незначительные ошибки, неточности, затруднения при аналитических операциях, переносе знаний и умений на новые, нестандартные ситуации.

– **на оценку «удовлетворительно»** (3 балла) – обучающийся демонстрирует пороговый уровень сформированности компетенций: в ходе контрольных мероприятий допускаются ошибки, проявляется отсутствие отдельных знаний, умений, навыков, обучающийся испытывает значительные затруднения при оперировании знаниями и умениями при их переносе на новые ситуации.

– **на оценку «неудовлетворительно»** (2 балла) – обучающийся демонстрирует знания не более 20% теоретического материала, допускает существенные ошибки, не может показать интеллектуальные навыки решения простых задач.

– **на оценку «неудовлетворительно»** (1 балл) – обучающийся не может показать знания на уровне воспроизведения и объяснения информации, не может показать интеллектуальные навыки решения простых задач.

Зачет с оценкой является формой итогового контроля знаний и умений, полученных на лекциях, семинарских, практических занятиях и процессе самостоятельной работы.

Зачет с оценкой дает возможность преподавателю:

- выяснить уровень освоения обучающимися программы учебной дисциплины;
- оценить формирование определенных знаний и навыков их использования, необходимых и достаточных для будущей самостоятельной работы;
- оценить умение обучающихся творчески мыслить и логически правильно излагать ответы на поставленные вопросы.

Зачет с оценкой проводится в форме собеседования, в процессе которого обучающийся отвечает на вопросы преподавателя.

Литература для подготовки к зачету рекомендуется преподавателем. Для полноты учебной информации и ее сравнения лучше использовать не менее двух учебников. Обучающийся вправе сам придерживаться любой из представленных в учебниках точек зрения по спорной проблеме (в том числе отличной от преподавателя), но при условии достаточной научной аргументации.

Основным источником подготовки к зачету с оценкой является конспект лекций, где учебный материал дается в систематизированном виде, основные положения его детализируются, подкрепляются современными фактами и информацией, которые в силу новизны не вошли в опубликованные печатные источники. В ходе подготовки к зачету с оценкой обучающимся необходимо обращать внимание не только на уровень запоминания, но и на степень понимания излагаемых проблем.

Зачет проводится по вопросам, охватывающим весь пройденный материал. По окончании ответа преподаватель может задать обучающемуся дополнительные и уточняющие вопросы. Положительным также будет стремление студента изложить различные точки зрения на рассматриваемую проблему, выразить свое отношение к ней, применить теоретические знания по современным проблемам экологии. Результаты зачета с оценкой объявляются студенту непосредственно после окончания его ответа в день сдачи.

Показатели и критерии оценивания зачета с оценкой:

- **на оценку «отлично»** (5 баллов) – обучающийся демонстрирует высокий уровень сформированности компетенций, всестороннее, систематическое и глубокое знание учебного материала, свободно выполняет практические задания, свободно оперирует знаниями, умениями, применяет их в ситуациях повышенной сложности.
- **на оценку «хорошо»** (4 балла) – обучающийся демонстрирует средний уровень сформированности компетенций: основные знания, умения освоены, но допускаются незначительные ошибки, неточности, затруднения при аналитических операциях, переносе знаний и умений на новые, нестандартные ситуации.
- **на оценку «удовлетворительно»** (3 балла) – обучающийся демонстрирует пороговый уровень сформированности компетенций: в ходе контрольных мероприятий допускаются ошибки, проявляется отсутствие отдельных знаний, умений, навыков, обучающийся испытывает значительные затруднения при оперировании знаниями и умениями при их переносе на новые ситуации.
- **на оценку «неудовлетворительно»** (2 балла) – обучающийся демонстрирует знания не более 20% теоретического материала, допускает существенные ошибки, не может показать интеллектуальные навыки решения простых задач.
- **на оценку «неудовлетворительно»** (1 балл) – обучающийся не может показать знания на уровне воспроизведения и объяснения информации, не может показать интеллектуальные навыки решения простых задач.

Курсовая работа выполняется под руководством преподавателя, в процессе ее написания обучающийся развивает навыки к научной работе, закрепляя и одновременно расширяя знания, полученные при изучении курса «Теория автоматического управления». При выполнении курсовой работы обучающийся должен показать свое умение работать с нормативным материалом и другими литературными источниками, а также возможность систематизировать и анализировать фактический материал и самостоятельно творчески его осмысливать.

В процессе написания курсовой работы обучающийся должен разобраться в теоретических вопросах избранной темы, самостоятельно проанализировать практический материал, разобрать и обосновать практические предложения.

Показатели и критерии оценивания курсовой работы:

- на оценку **«отлично»** (5 баллов) – работа выполнена в соответствии с заданием, обучающийся показывает высокий уровень знаний не только на уровне воспроизведения и объяснения информации, но и интеллектуальные навыки решения проблем и задач, нахождения уникальных ответов к проблемам, оценки и вынесения критических суждений;
- на оценку **«хорошо»** (4 балла) – работа выполнена в соответствии с заданием, обучающийся показывает знания не только на уровне воспроизведения и объяснения информации, но и интеллектуальные навыки решения проблем и задач, нахождения уникальных ответов к проблемам;
- на оценку **«удовлетворительно»** (3 балла) – работа выполнена в соответствии с заданием, обучающийся показывает знания на уровне воспроизведения и объяснения информации, интеллектуальные навыки решения простых задач;

– на оценку **«неудовлетворительно»** (2 балла) – задание преподавателя выполнено частично, в процессе защиты работы обучающийся допускает существенные ошибки, не может показать интеллектуальные навыки решения поставленной задачи.

– на оценку **«неудовлетворительно»** (1 балл) – задание преподавателя выполнено частично, обучающийся не может воспроизвести и объяснить содержание, не может показать интеллектуальные навыки решения поставленной задачи.