



МИНИСТЕРСТВО НАУКИ И ВЫСШЕГО ОБРАЗОВАНИЯ  
РОССИЙСКОЙ ФЕДЕРАЦИИ

Федеральное государственное бюджетное образовательное учреждение  
высшего образования  
«Магнитогорский государственный технический университет им. Г.И. Носова»



УТВЕРЖДАЮ  
Директор ИЭиАС  
В.Р. Храмшин

10.02.2023 г.

**РАБОЧАЯ ПРОГРАММА ДИСЦИПЛИНЫ (МОДУЛЯ)**

***МОНТАЖ И НАЛАДКА ЭЛЕКТРИЧЕСКИХ СЕТЕЙ***

Направление подготовки (специальность)  
13.03.02 Электроэнергетика и электротехника

Направленность (профиль/специализация) программы  
Электроснабжение

Уровень высшего образования - бакалавриат

Форма обучения  
заочная

Институт/ факультет	Институт энергетики и автоматизированных систем
Кафедра	Электроснабжения промышленных предприятий
Курс	5

Магнитогорск  
2023 год

Рабочая программа составлена на основе ФГОС ВО - бакалавриат по направлению подготовки 13.03.02 Электроэнергетика и электротехника (приказ Минобрнауки России от 28.02.2018 г. № 144)

Рабочая программа рассмотрена и одобрена на заседании кафедры  
Электроснабжения промышленных предприятий  
23.01.2023 г., протокол № 4

Зав. кафедрой  А.В. Варганова

Рабочая программа одобрена методической комиссией ИЭиАС  
10.02.2023 г., протокол № 7

Председатель  В.Р. Храмшин

Рабочая программа составлена:  
доцент кафедры ЭПП, канд. техн. наук

 А.В. Малафеев

Рецензент:  
начальник ЦЭСиП ПАО «ММК», канд. техн. наук



И.А. Николаев

### **1 Цели освоения дисциплины (модуля)**

Целями освоения дисциплины «Монтаж и наладка электрических сетей» является формирование теоретических знаний и овладение организационными и техническими вопросами рациональной эксплуатации и передовыми индустриальными методами монтажа электрооборудования.

### **2 Место дисциплины (модуля) в структуре образовательной программы**

Дисциплина Монтаж и наладка электрических сетей входит в часть учебного плана формируемую участниками образовательных отношений образовательной программы.

Для изучения дисциплины необходимы знания (умения, владения), сформированные в результате изучения дисциплин/ практик:

Электрические станции и подстанции

Знания (умения, владения), полученные при изучении данной дисциплины будут необходимы для изучения дисциплин/практик:

Надежность систем электроснабжения

Электробезопасность

### **3 Компетенции обучающегося, формируемые в результате освоения дисциплины (модуля) и планируемые результаты обучения**

В результате освоения дисциплины (модуля) «Монтаж и наладка электрических сетей» обучающийся должен обладать следующими компетенциями:

Код индикатора	Индикатор достижения компетенции
ПК-4	Способен разрабатывать и корректировать документы по эксплуатации электротехнического оборудования
ПК-4.2	Осуществляет ведение служебной и технической документации электрического цеха (подразделения) ТЭС
ПК-4.1	Выполняет чертежи электрических схем и вносит в них изменения.
ПК-7	Способен организовать и координировать деятельность членов коллектива исполнителей
ПК-7.3	Осуществляет контроль соблюдения технологической последовательности и правил производства работ
ПК-7.2	Осуществляет организацию работ в соответствии с проектами производства работ, технологическими картами
ПК-7.1	Осуществляет оформление и выдачу нарядов-допусков и распоряжений на проведение работ на оборудовании, согласно действующей нормативно-технической документации

#### 4. Структура, объём и содержание дисциплины (модуля)

Общая трудоемкость дисциплины составляет 3 зачетных единиц 108 акад. часов, в том числе:

- контактная работа – 8,7 акад. часов;
- аудиторная – 8 акад. часов;
- внеаудиторная – 0,7 акад. часов
- самостоятельная работа – 95,4 акад. часов;

– подготовка к зачёту – 3,9 акад. часа

Форма аттестации - зачет

Раздел/ тема дисциплины	Курс	Аудиторная контактная работа (в акад. часах)			Самостоятельная работа студента	Вид самостоятельной работы	Форма текущего контроля успеваемости и промежуточной аттестации	Код компетенции
		Лек.	лаб. зан.	практ. зан.				
1. 1. Монтаж и наладка воздушных линий электропередач								
1.1 1.1. Краткие сведения по устройству воздушных линий	5	2		2/2И	12	1) изучение рекомендованной литературы; 2) проработка лекционного материала; 3) подготовка к экспресс-опросу.	Экспресс-опрос №1	ПК-4.1, ПК-4.2, ПК-7.1, ПК-7.2, ПК-7.3
1.2 1.2. Монтаж и наладка воздушных линий напряжением до 1000 В					15	1) изучение рекомендованной литературы; 2) проработка лекционного материала; 3) подготовка к защите реферата.	Защита реферата	ПК-4.1, ПК-4.2, ПК-7.1, ПК-7.2, ПК-7.3
1.3 1.3. Монтаж и наладка воздушных линий напряжением свыше 1000 В					15	1) изучение рекомендованной литературы; 2) проработка лекционного материала; 3) подготовка к контрольной работе №1.	Выполнение контрольной работы №1	ПК-4.1, ПК-4.2, ПК-7.1, ПК-7.2, ПК-7.3
Итого по разделу		2		2/2И	42			
2. 2. Монтаж и наладка кабельных линий								

2.1 2.1. Краткие сведения по устройству кабельных линий.	5			2	15	1) изучение рекомендованной литературы; 2) проработка лекционного материала; 3) подготовка к экспресс-опросу.	Экспресс-опрос №2	ПК-4.1, ПК-4.2, ПК-7.1, ПК-7.2, ПК-7.3	
2.2 2.2. Способы прокладки кабельных линий					12,5	1) изучение рекомендованной литературы; 2) проработка лекционного материала; 3) подготовка к экспресс-опросу.	Экспресс-опрос №3	ПК-4.1, ПК-4.2, ПК-7.1, ПК-7.2, ПК-7.3	
2.3 2.3. Монтаж кабеля, кабельных заделок и муфт						10	1) изучение рекомендованной литературы; 2) проработка лекционного материала; 3) подготовка к защите реферата.	Защита реферата	ПК-4.1, ПК-4.2, ПК-7.1, ПК-7.2, ПК-7.3
2.4 2.4. Наладка кабельных линий						15,9	1) изучение рекомендованной литературы; 2) проработка лекционного материала; 3) подготовка к контрольной работе №2.	Выполнение контрольной работы №2	ПК-4.1, ПК-4.2, ПК-7.1, ПК-7.2, ПК-7.3
Итого по разделу		2		2	53,4				
Итого за семестр		4		4/2И	95,4		зачёт		
Итого по дисциплине		4		4/2И	95,4		зачет		

## **5 Образовательные технологии**

Для реализации предусмотренных видов учебной работы в качестве образовательных технологий в преподавании дисциплины «Монтаж и наладка электрических сетей» используются традиционная и модульно-компетентностная технологии.

Передача необходимых теоретических знаний и формирование основных представлений по курсу «Монтаж и наладка электрических сетей» происходит с использованием мультимедийного оборудования.

Лекции проходят в традиционной форме, в форме лекций-консультаций и проблемных лекций. Теоретический материал на проблемных лекциях является результатом усвоения полученной информации посредством постановки проблемного вопроса и поиска путей его решения. На лекциях – консультациях изложение нового материала сопровождается постановкой вопросов и дискуссией в поисках ответов на эти вопросы.

При проведении практических занятий используются работа в команде и методы ИТ.

Самостоятельная работа обеспечивает процесс подготовки к аудиторным контрольным работам, промежуточной и итоговой аттестации.

## **6 Учебно-методическое обеспечение самостоятельной работы обучающихся**

Представлено в приложении 1.

## **7 Оценочные средства для проведения промежуточной аттестации**

Представлены в приложении 2.

## **8 Учебно-методическое и информационное обеспечение дисциплины (модуля)**

### **а) Основная литература:**

1. Грунтович, Н. В. Монтаж, наладка и эксплуатация электрооборудования : учеб. пособие / Н.В. Грунтович. — Минск : Новое знание ; Москва : ИНФРА-М, 2019. — 271 с. : ил. — (Высшее образование: Бакалавриат). - ISBN 978-5-16-006952-4. - Текст : электронный. - URL: <https://znanium.com/catalog/product/992991> (дата обращения: 15.05.2023). – Режим доступа: по подписке.

### **б) Дополнительная литература:**

1. Суворин, А.В. Монтаж и эксплуатация электрооборудования систем электроснабжения : учеб. пособие / А.В. Суворин. - Красноярск : Сиб. федер. ун-т, 2018. - 400 с. - ISBN 978-5-7638-3813-8. - Текст : электронный. - URL: <https://znanium.com/catalog/product/1032101> (дата обращения: 15.05.2023). – Режим доступа: по подписке.

2. Полуянович, Н. К. Монтаж, наладка, эксплуатация и ремонт систем электроснабжения промышленных предприятий : учебное пособие / Н. К. Полуянович. — 5-е изд., стер. — Санкт-Петербург : Лань, 2019. — 396 с. — ISBN 978-5-8114-1201-3. — Текст : электронный // Лань : электронно-библиотечная система. — URL: <https://e.lanbook.com/book/112060> (дата обращения: 15.05.2023). — Режим доступа: для авториз. пользователей.

3. Бредихин, А. Н. Методика профессионального обучения. Электромонтер-кабельщик : учебное пособие для академического бакалавриата / А. Н. Бредихин. — 2-е изд., испр. и доп. — Москва : Издательство Юрайт, 2019. — 175 с. — (Образовательный процесс). — ISBN 978-5-534-08740-6. — Текст : электронный // ЭБС Юрайт [сайт]. — URL: <https://urait.ru/bcode/437664> (дата обращения 15.05.2023).

4. Журнал «Вестник ЮУрГУ. Серия «Энергетика» <https://vestnik.susu.ru/power/issue/archive> (дата обращения 15.05.2023).

**в) Методические указания:**

1. Лаврентьев В.М., Эксплуатация, техническое обслуживание и ремонт ВЛ 110 - 1150 кВ : учебно-практическое пособие / Лаврентьев В.М. - М. : Издательский дом МЭИ, 2019. - ISBN 978-5-383-01242-0 - Текст : электронный // ЭБС "Консультант студента" : [сайт]. - URL : <http://www.studentlibrary.ru/book/ISBN9785383012420.html> (дата обращения: 15.05.2023). - Режим доступа : по подписке.)

2. Дубинский, Г.Н. Наладка устройств электроснабжения напряжением выше 1000 В [Электронный ресурс]: Учебное пособие / Дубинский Г.Н., Левин Л.Г., - 2-е изд., перераб. и доп. - М.:СОЛОН-Пр., 2015. - 538 с.: ил ISBN 978-5-91359-140-1 - Режим доступа: <http://znanium.com/catalog/product/884452> (дата обращения: 15.05.2023). - Режим доступа : по подписке.

**г) Программное обеспечение и Интернет-ресурсы:****Программное обеспечение**

Наименование ПО	№ договора	Срок действия лицензии
FAR Manager	свободно распространяемое ПО	бессрочно
Calculate Linux Desktop Xfce	свободно распространяемое ПО	бессрочно
Linux Calculate	свободно распространяемое ПО	бессрочно
7Zip	свободно распространяемое ПО	бессрочно

**Профессиональные базы данных и информационные справочные системы**

Название курса	Ссылка
Электронная база периодических изданий East View Information Services, ООО «ИВИС»	<a href="https://dlib.eastview.com/">https://dlib.eastview.com/</a>
Национальная информационно-аналитическая система – Российский индекс научного цитирования (РИНЦ)	URL: <a href="https://elibrary.ru/project_risc.asp">https://elibrary.ru/project_risc.asp</a>
Поисковая система Академия Google (Google Scholar)	URL: <a href="https://scholar.google.ru/">https://scholar.google.ru/</a>
Информационная система - Единое окно доступа к информационным ресурсам	URL: <a href="http://window.edu.ru/">http://window.edu.ru/</a>
Федеральное государственное бюджетное учреждение «Федеральный институт промышленной собственности»	URL: <a href="http://www1.fips.ru">http://www1.fips.ru</a>

**9 Материально-техническое обеспечение дисциплины (модуля)**

Материально-техническое обеспечение дисциплины включает:

1. Учебные аудитории для проведения занятий лекционного типа - мультимедийные средства хранения, передачи и представления информации.

2. Учебные аудитории для проведения практических занятий, групповых и индивидуальных консультаций, текущего контроля и промежуточной аттестации - доска, мультимедийный проектор, экран.

3. Помещения для самостоятельной работы обучающихся - персональные компьютеры с пакетом MS Office, выходом в Интернет и с доступом в электронную информационно-образовательную среду университета.

4. Помещение для хранения и профилактического обслуживания учебного оборудования - стеллажи, сейфы для хранения учебного оборудования.



## ПРИЛОЖЕНИЕ 1

(обязательное)

### Учебно-методическое обеспечение самостоятельной работы студентов

По дисциплине «Монтаж и наладка электрических сетей» предусмотрена аудиторная и внеаудиторная самостоятельная работа обучающихся.

Аудиторная самостоятельная работа студентов предполагает решение контрольных задач на практических занятиях.

#### Примеры контрольных работ

##### 1. Каков искровой промежуток трубчатых разрядников на напряжение 3...10 кВ ?

А) Искровой промежуток трубчатых разрядников на напряжение 3...10 кВ составляет + 3 мм.

Б) Искровой промежуток трубчатых разрядников на напряжение 3...10 кВ составляет + 2 мм.

В) Искровой промежуток трубчатых разрядников на напряжение 3...10 кВ составляет + 4 мм.

##### 2. Какие преимущества кабельных линий перед воздушными линиями?

А) Кабельные линии имеют ряд преимуществ перед воздушными линиями:

- повышенная надежность;
- повышенная электробезопасность;
- не требует отвода земель сельхозугодий;

Б) Кабельные линии имеют ряд преимуществ перед воздушными линиями:

- повышенная надежность;
- повышенная электробезопасность;
- не требует отвода земель сельхозугодий;
- не загромождаются улицы населенных пунктов;
- меньше затраты на эксплуатацию и капитальный ремонт;

В) Кабельные линии имеют ряд преимуществ перед воздушными линиями:

- повышенная надежность;
- не загромождаются улицы населенных пунктов;
- меньше затраты на эксплуатацию и капитальный ремонт;

##### 3. Какова глубина прокладки кабелей до 20 кВ?

А) При прокладке кабелей до 20 кВ необходимо выдержать глубину залеганий кабелей:

- кабели до 20 кВ прокладывают на глубину 0,5 м;
- при пересечении улиц, шоссейных и железнодорожных путей – на глубине 0,8 м;

Б) При прокладке кабелей до 20 кВ необходимо выдержать глубину залеганий кабелей:

- кабели до 20 кВ прокладывают на глубину 0,6 м;
- при пересечении улиц, шоссейных и железнодорожных путей – на глубине 0,9 м;

В) При прокладке кабелей до 20 кВ необходимо выдержать глубину залеганий кабелей:

- кабели до 20 кВ прокладывают на глубину 0,7 м;
- при пересечении улиц, шоссейных и железнодорожных путей – на глубине 1 м.

##### 4. Испытание оборудования распределительных устройств на напряжение 6 и 10 кВ

-испытание изоляции повышенным напряжением промышленной частоты оборудования распределительных устройств

-испытание изоляции повышенным напряжением: масляных выключателей, трансформаторов тока и напряжения, разъединителей, вводов, проходных изоляторов, реакторов, конденсаторов.

#### 5. Измерение сопротивления заземляющих устройств

-допустимые значения сопротивлений заземляющих устройств электроустановок и опор воздушных линий электропередач

-условия проведения измерений

-измерение сопротивления заземляющих устройств методом амперметра и вольтметра

-измерение сопротивления заземляющих устройств прибором МС-08

-измерение сопротивления заземляющих устройств прибором М 416

-испытание заземляющей сети.

#### 6. Проверка и подготовка к эксплуатации асинхронного электродвигателя

-приемно-сдаточные испытания

-внешний осмотр и проверка механической части

-проверка смазки подшипников и легкости вращения вала электродвигателя

-определение направления вращения ротора электродвигателя

-сушка обмотки электродвигателя (метод внешнего нагрева, метод потерь в меди, метод индукционных потерь в стали).

#### 7. Предмонтажная ревизия, соединение обмоток и монтаж трехфазного асинхронного двигателя переменного тока

-назначение, устройство, принцип действия, маркировка асинхронных электродвигателей с короткозамкнутым ротором и фазным ротором

-способы пуска асинхронных электродвигателей

-способы и порядок измерения сопротивления изоляции обмоток электродвигателя

-порядок определения начала и конца обмоток асинхронного электродвигателя (схемы на постоянном и переменном токе).

#### 8. Центровка валов электрических машин

-условия, определяющие надежность и долговечность эксплуатации электрических машин

-грубая и точная центровка валов

-проверка соосности валов.

#### 9. Какое сечение имеет заземляющий проводник в электроустановках до 1 кВ?

А) Сечение заземляющего проводника в электроустановках до 1 кВ медных проводников не менее 10 мм<sup>2</sup>, алюминиевых – 16 мм<sup>2</sup>, стальных – 75 мм<sup>2</sup>.

Б) Сечение заземляющего проводника в электроустановках до 1 кВ медных проводников не менее 4 мм<sup>2</sup>, алюминиевых – 10 мм<sup>2</sup>, стальных – 25 мм<sup>2</sup>.

В) Сечение заземляющего проводника в электроустановках до 1 кВ медных проводников не менее 6 мм<sup>2</sup>, алюминиевых – 15 мм<sup>2</sup>, стальных – 35 мм<sup>2</sup>.

#### 10. Какое сечение имеет проводник уравнения потенциалов?

А) Проводник уравнения потенциалов медный не менее 25 мм<sup>2</sup>, алюминиевый – 10 мм<sup>2</sup>, стальной - 16 мм<sup>2</sup>.

Б) Проводник уравнения потенциалов медный не менее 4 мм<sup>2</sup>, алюминиевый – 4 мм<sup>2</sup>, стальной - 35 мм<sup>2</sup>.

В) Проводник уравнения потенциалов медный не менее 6 мм<sup>2</sup>, алюминиевый – 16 мм<sup>2</sup>, стальной - 50 мм<sup>2</sup>.

#### 11. Какая должна быть величина заземления при линейном напряжении 380 В и

фазном напряжении 220 В?

А) Величина заземления при линейном напряжении 380 В и фазном напряжении 220 В не более 8 Ом.

Б) Величина заземления при линейном напряжении 380 В и фазном напряжении 220 В не более 4 Ом.

В) Величина заземления при линейном напряжении 380 В и фазном напряжении 220 В не более 6 Ом.

12. Какова площадь поперечного сечения молниеотводов тросовых и стержневых?

А) Площадь поперечного сечения молниеотвода тросового должна быть не менее 35 мм<sup>2</sup>, а у стержневого – 100 мм<sup>2</sup>.

Б) Площадь поперечного сечения молниеотвода тросового должна быть не менее 16 мм<sup>2</sup>, а у стержневого – 35 мм<sup>2</sup>.

В) Площадь поперечного сечения молниеотвода тросового должна быть не менее 25 мм<sup>2</sup>, а у стержневого – 50 мм<sup>2</sup>.

13. Соединение и оконцевание жил проводов и кабелей

-основные требования, предъявляемые к соединению и оконцеванию жил проводов и кабелей

-технология соединения жил проводов сваркой

-технология соединения жил проводов пайкой

-технология соединения жил проводов опрессовкой

-способы выполнения разборных контактных соединений

-технология присоединения жил проводов и кабелей к выводам электрооборудования.

14. Монтаж ввода в здание, группового щитка, счетчика электрической энергии

-устройство, принцип действия и технология монтажа средств учета электрической энергии

-монтаж вводов в здание (через стены зданий, через трубостойки, тросовыми проводами, кабелями), вводы в здания заземляющих проводников, учетно-определяющего щитка и счетчиков электрической энергии

-технические условия на монтаж электропроводок

-монтаж основных элементов электропроводки (пересечения, проходы, сближения).

15. Приемосдаточные испытания силовых кабельных линий

-перечень приемосдаточных испытаний

-проверка целостности и фазировка жил кабеля

-измерение сопротивления изоляции

-испытание повышенным напряжением выпрямленного тока

-определение электрической рабочей емкости жил.

16. Прогрев кабеля на барабане

-требования к прокладке кабелей в холодное время года

-способы прогрева кабелей

-прогрев кабеля специальным трехфазным трансформатором типа ТСПК

17. Приемосдаточные испытания воздушной линии электропередачи

-объем и нормы приемосдаточных испытаний ВЛ

-проверка изоляторов

-проверка соединений проводов

-измерение сопротивления заземления опор, их оттяжек и тросов

-измерение габаритов от проводов ВЛ

**Примерный перечень тем рефератов в рамках изучаемой дисциплины:**

1. Самонесущие изолированные провода.
2. Стальные многогранные опоры.
3. Композитные опоры.
4. Пляска и гашение колебаний проводов.
5. Борьба с гололедом на ВЛ.
6. Отыскание мест обрывов и коротких замыканий на ВЛ.
7. Монтаж заземлителей опор ВЛ.
8. Технический надзор за работами, выполняемыми на трассе кабельной линии.
9. Осмотры и проверки кабельных линий.
10. Тепловизионная диагностика кабельных и воздушных линий.
11. Экранирование кабельных линий.
12. Отогрев грунта при раскопке кабеля.
13. Контроль блуждающих токов КЛ.

**Методические рекомендации по написанию и защите рефератов**

Реферат по дисциплине «Монтаж и наладка электрических сетей» представляет собой самостоятельный анализ информационных источников по определенной теме. Реферат должен включать в себя титульный лист, содержание, введение, основную часть, заключение, список источников. В список должны включаться только те источники, которые были использованы при написании реферата. На каждый источник должны быть ссылки по тексту.

Тема реферата задается ведущим преподавателем дисциплины или предлагается аспирантом самостоятельно и согласуется с преподавателем. Тема должна быть посвящена одной из актуальных проблем в российской или мировой электроэнергетике. Реферат предварительно сдается на проверку преподавателю. При отсутствии замечаний в течение семестра проводится защита в форме собеседования. Дата защиты назначается преподавателем.

## ПРИЛОЖЕНИЕ 2

(обязательное)

### Оценочные средства для проведения промежуточной аттестации

#### а) Планируемые результаты обучения и оценочные средства для проведения промежуточной аттестации:

Код индикатора	Индикатор достижения компетенции	Оценочные средства
<b>ПК-4 – Способен разрабатывать и корректировать документы по эксплуатации электротехнического оборудования</b>		
ПК-4.1	Выполняет чертежи электрических схем и вносит в них изменения.	<p><b>Перечень вопросов для промежуточной аттестации :</b></p> <ol style="list-style-type: none"> <li>1. Трасса и охранная зона ВЛ.</li> <li>2. Режимы работы ВЛ.</li> <li>3. Участки трассы ВЛ, пролеты и габариты подвески проводов.</li> <li>4. Провода, изоляторы, опоры и арматура ВЛ.</li> <li>5. Техническая документация и технологические инструкции на производство электромонтажных работ на ВЛ.</li> <li>6. Правила, нормы и технические условия на производство электромонтажных работ на ВЛ.</li> <li>7. Требования к сооружению ВЛ.</li> <li>8. Расположение проводов на опоре и расстояние между ними.</li> <li>9. Крепление проводов к изоляторам. Соединение проводов.</li> <li>10. Унифицированные опоры для ВЛ в сельской и городской местности.</li> </ol> <p><b>Примерные практические задания:</b></p> <p><u>1. Какое сечение имеет заземляющий проводник в электроустановках до 1 кВ?</u></p> <p><b>А)</b> Сечение заземляющего проводника в электроустановках до 1 кВ медных проводников не менее 10 мм<sup>2</sup>, алюминиевых – 16 мм<sup>2</sup>, стальных – 75 мм<sup>2</sup>.</p> <p><b>Б)</b> Сечение заземляющего проводника в электроустановках до 1 кВ медных проводников не менее 4 мм<sup>2</sup>, алюминиевых – 10 мм<sup>2</sup>, стальных – 25 мм<sup>2</sup>.</p> <p><b>В)</b> Сечение заземляющего проводника в электроустановках до 1 кВ медных проводников не менее 6 мм<sup>2</sup>, алюминиевых – 15 мм<sup>2</sup>, стальных – 35 мм<sup>2</sup>.</p> <p><u>2. Какое сечение имеет проводник уравнения потенциалов?</u></p> <p><b>А)</b> Проводник уравнения потенциалов медный не менее 25 мм<sup>2</sup>, алюминиевый – 10 мм<sup>2</sup>, стальной - 16 мм<sup>2</sup>.</p> <p><b>Б)</b> Проводник уравнения потенциалов медный не менее 4 мм<sup>2</sup>, алюминиевый – 4 мм<sup>2</sup>, стальной - 35 мм<sup>2</sup>.</p> <p><b>В)</b> Проводник уравнения потенциалов медный не менее 6 мм<sup>2</sup>, алюминиевый – 16 мм<sup>2</sup>, стальной - 50 мм<sup>2</sup>.</p>

		<p><u>3. Какая должна быть величина заземления при линейном напряжении 380 В и фазном напряжении 220 В?</u></p> <p>А) Величина заземления при линейном напряжении 380 В и фазном напряжении 220 В не более 8 Ом.  Б) Величина заземления при линейном напряжении 380 В и фазном напряжении 220 В не более 4 Ом.  В) Величина заземления при линейном напряжении 380 В и фазном напряжении 220 В не более 6 Ом.</p> <p><u>4. Какова площадь поперечного сечения молниеотводов тросовых и стержневых?</u></p> <p>А) Площадь поперечного сечения молниеотвода тросового должна быть не менее 35 мм<sup>2</sup>, а у стержневого – 100 мм<sup>2</sup>.  Б) Площадь поперечного сечения молниеотвода тросового должна быть не менее 16 мм<sup>2</sup>, а у стержневого – 35 мм<sup>2</sup>.  В) Площадь поперечного сечения молниеотвода тросового должна быть не менее 25 мм<sup>2</sup>, а у стержневого – 50 мм<sup>2</sup>.</p> <p><b>Примерный перечень тем рефератов в рамках изучаемой дисциплины:</b></p> <ul style="list-style-type: none"> <li>- Основные этапы проектирования воздушных линий электропередачи.</li> <li>- Трассировка воздушных линий электропередачи.</li> <li>- Нормативные документы, регламентирующие проектирование и строительство воздушных линий.</li> <li>- Основные этапы работ по организации высоковольтных испытаний электрооборудования и электрических сетей.</li> <li>- Виды испытаний проводятся для контроля состояния изоляции воздушных ЛЭП.</li> <li>- Основные неисправности воздушных линий электропередач.</li> <li>- Способы борьбы с гололедом на проводах.</li> <li>- Способы борьбы с вибрацией и пляской проводов ЛЭП.</li> </ul>
ПК-4.2	<p>Осуществляет ведение служебной и технической документации электрического цеха (подразделения) ТЭС</p>	<p><b>Перечень вопросов для промежуточной аттестации :</b></p> <ol style="list-style-type: none"> <li>1. Пересечение ВЛ с инженерными сооружениями: железными и шоссейными дорогами, линиями связи, трубопроводами и т.п.</li> <li>2. Грозозащита и заземление ВЛ.</li> <li>3. Технология монтажа ВЛ. Этапы монтажа: подготовительные работы и производственный пикетаж.</li> <li>4. Технология монтажа ВЛ. Этапы монтажа: возведение временных сооружений, строительного-монтажные и пуско-наладочные работы.</li> <li>5. Разбивка трассы ВЛ, расчистка трассы в лесной местности.</li> <li>6. Земляные работы: разбивка котлованов под фундаменты опор, разметка центров для погружения железобетонных свай под металлические опоры. Механизация земляных работ.</li> <li>7. Монтаж отдельных элементов воздушных линий: монтаж фундаментов и сборных железобетонных фундаментов, монтаж заземления опор.</li> <li>8. Монтаж опор: операции по монтажу, способы монтажа, осмотр перед монтажом и определение дефектов деревянных, металлических, железобетонных и комбинированных опор, применение механизмов для монтажа опор.</li> <li>9. Монтаж проводов и тросов: осмотр, соединение и ремонт проводов и тросов, устройство переходов, закрепление проводов на опорах.</li> </ol>

10. Определение стрелы провеса проводов методом визирования, натяжение проводов и тросов, монтажные таблицы и графики.

11. Определение усиления натяжения проводов и тросов.

**Примерные задания на контрольную работу:**

**1. Соединение и оконцевание жил проводов и кабелей**

- основные требования, предъявляемые к соединению и оконцеванию жил проводов и кабелей
- технология соединения жил проводов сваркой
- технология соединения жил проводов пайкой
- технология соединения жил проводов опрессовкой
- способы выполнения разборных контактных соединений
- технология присоединения жил проводов и кабелей к выводам электрооборудования.

**2. Монтаж ввода в здание, группового щитка, счетчика электрической энергии**

- устройство, принцип действия и технология монтажа средств учета электрической энергии
- монтаж вводов в здание (через стены зданий, через трубостойки, тросовыми проводами, кабелями), вводы в здания заземляющих проводников, учетно-определяющего щитка и счетчиков электрической энергии
- технические условия на монтаж электропроводок
- монтаж основных элементов электропроводки (пересечения, проходы, сближения).

**3. Приемосдаточные испытания силовых кабельных линий**

- перечень приемосдаточных испытаний
- проверка целостности и фазировка жил кабеля
- измерение сопротивления изоляции
- испытание повышенным напряжением выпрямленного тока
- определение электрической рабочей емкости жил.

**4. Прогрев кабеля на барабане**

- требования к прокладке кабелей в холодное время года
- способы прогрева кабелей
- прогрев кабеля специальным трехфазным трансформатором типа ТСПК

**5. Приемосдаточные испытания воздушной линии электропередачи**

- объем и нормы приемосдаточных испытаний ВЛ
- проверка изоляторов
- проверка соединений проводов

		<p>-измерение сопротивления заземления опор, их оттяжек и тросов -измерение габаритов от проводов ВЛ</p> <p><b>Примерный перечень тем рефератов в рамках изучаемой дисциплины:</b></p> <ul style="list-style-type: none"> <li>- Основные виды, объем и нормы приемо-сдаточных испытаний силовых трансформаторов.</li> <li>- Основные способы измерения характеристик изоляции.</li> <li>- Тангенс угла диэлектрических потерь.</li> <li>- Условия включения трансформаторов без сушки.</li> <li>- Измерение сопротивления обмоток трансформатора постоянному току.</li> <li>- Испытание трансформаторного бака с радиаторами гидравлическим давлением.</li> <li>- Проверку состояния силикагеля.</li> <li>- Способы испытания трансформаторного масла.</li> </ul>
<p><b>ПК-7 – Способен организовать и координировать деятельность членов коллектива исполнителей</b></p>		
<p>ПК-7.1</p>	<p>Осуществляет оформление и выдачу нарядов-допусков и распоряжений на проведение работ на оборудовании, согласно действующей нормативно-технической документации</p>	<p><b>Перечень теоретических вопросов к зачёту:</b></p> <ol style="list-style-type: none"> <li>1. Организация работы по электробезопасности при эксплуатации электроустановок на промышленных предприятиях.</li> <li>2. Требования, предъявляемые к электротехническому персоналу.</li> <li>3. Показатели электротравматизма и классификация электротравм. Данные учета и их использование. Судебно-медицинская экспертиза.</li> <li>4. Электротравматизм и электрооборудование. Распределение электротравм по напряжениям электроустановок, по роду тока, по условиям возникновения электрической цепи через тело человека.</li> <li>5. Действие электрического тока на организм человека.</li> <li>6. Виды поражений электрическим током.</li> <li>7. Электрическое сопротивление тела человека.</li> <li>8. Влияние значения тока на исход поражения.</li> <li>9. Влияние продолжительности прохождения тока на исход поражения.</li> <li>10. Влияние пути тока на исход поражения.</li> </ol> <p><b>Примерные задания на контрольную работу:</b></p> <p><b>№ 1.</b></p> <p>Сотрудник офиса коснулся корпуса холодильника, который в результате неисправности оказался электрически связанным с питающим фазным проводом. Определите значения токов, проходящих через тело человека при разной влажности пола, опишите, какие ощущения будет испытывать сотрудник в двух указанных случаях. Определите значения напряжений прикосновения при разном состоянии пола. Как зависит сопротивление тела человека от величины напряжения прикосновения?</p>

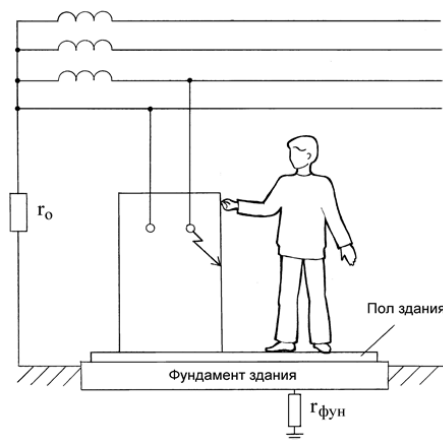


После ответа на поставленные вопросы сделайте выводы относительно влияния различных элементов цепи тока через тело человека на его величину, о том можно ли полагаться на изолирующие свойства обуви и пола, о необходимости средств защиты от поражения электрическим током в подобных ситуациях. Какие средства защиты Вы могли бы предложить?

Исходные данные

Корпус холодильника не занулен и не касается никаких заземленных конструкций. Питающая сеть трехфазная четырехпроводная с заземленной нейтралью, фазное напряжение - 220 В. Сотрудник стоит на деревянном полу в промокших из-за дождя ботинках.

Схема для анализа



$r_0$  – сопротивление заземления нейтрали;

$r_b$  – сопротивление ботинок;

$r_p$  – сопротивление пола между подошвами ботинок и "землей";

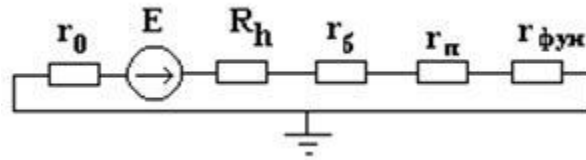
$r_{\text{фун}}$  – сопротивление растеканию тока с фундаментом здания;

$R_h$  – сопротивление тела человека.

Вариант	$r_0$ , Ом	$r_b$ , Ом	$r_p$ , Ом	$r_{\text{фун}}$ , Ом	$R_h$ , Ом
пол мокрый	пол сухой				
А	3,7				
Б	5,9				
В	6,8				
Г	9,3				

Д

2,9

**№ 2.**

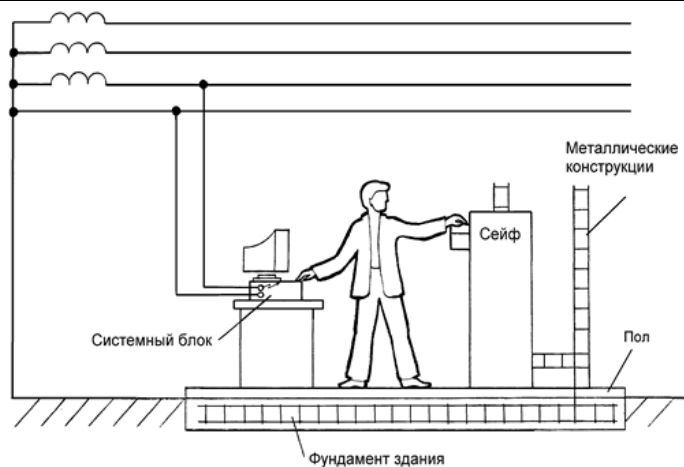
Сотрудник офиса стоит, касаясь рукой корпуса системного блока персональной ЭВМ. Доставая документы из стоящего рядом сейфа, он второй рукой коснулся его металлической полки. Шнур питания системного блока оснащен вилкой с двумя рабочими и третьим защитным контактом (по европейскому стандарту), но розетка, к которой он подключен, имеет только два рабочих контакта (российская конструкция), что является нарушением действующих правил. В результате неисправности произошло замыкание фазного проводника на корпус системного блока. Сейф имеет электрическую связь с металлическими конструкциями здания. Определите значения токов проходящих через тело сотрудника до его прикосновения к сейфу и после прикосновения. Определите значения напряжений прикосновения до и после касания сотрудника сейфа.

Сделайте выводы относительно влияния различных элементов цепи тока через тело человека на опасность поражения, об обоснованности требований действующих правил. Где, помимо правил, должно быть указано требование об использовании розетки с третьим защитным контактом? Какие меры, исключая возможность возникновения рассмотренной ситуации, Вы могли бы предложить?

Исходные данные

Питающая сеть - трехфазная четырехпроводная с заземленной нейтралью; фазное напряжение – 220 В. Сопротивлением заземления нейтрали пренебречь.

Схема для анализа



гоб – сопротивление обуви сотрудника

гп – сопротивление пола между подошвами обуви и заземленными конструкциями здания

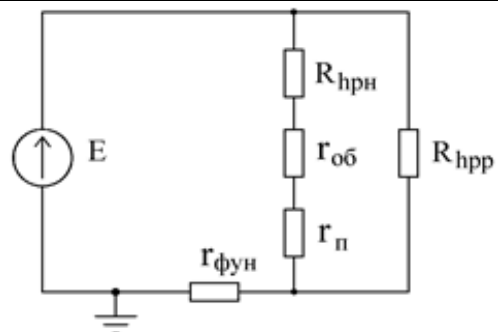
гфун – сопротивление растеканию тока с фундамента здания

Rhpp – сопротивление тела сотрудника по пути рука - рука

Rhrn – сопротивление тела сотрудника по пути рука - ноги

Вариант	гоб, Ом	гп, Ом	гфун, Ом	Rhpp, Ом	Rhrn, Ом	
Сотрудник не касается сейфа	Сотрудник касается сейфа					
А	150 000	95 000		1 100	6 000	1 900
Б	86 000	73 000			9 300	1 800
В	41 000	670 000			49 000	1 500
Г	270 000	15 000			9 000	1 600
Д	16 000	240 000			17 000	1 400

Эквивалентная схема



### № 3.

По распоряжению руководителя отдела автоматизации банка для защиты вычислительной техники от электромагнитных помех было выполнено заземление. Корпуса оборудования, используемого для обработки важной информации, были присоединены к заземлителю и, в нарушение действующих правил, отсоединены от нулевого защитного проводника. Оцените опасность для сотрудницы банка, коснувшейся ногой шины заземления, а рукой - металлической двери, имеющей электрическую связь с металлическими конструкциями здания, и для сотрудника охраны банка касающегося рукой зануленного пульта охранной сигнализации, а ногой - водопроводной трубы. Возникновение опасности обусловлено тем, что произошло замыкание фазы на корпус одного из заземленных системных блоков.

Сделайте выводы о правомерности решения руководителя отдела автоматизации, об эффективности работы служб охраны труда и главного энергетика банка, о влиянии различных элементов цепи замыкания на землю на условия безопасности.

#### Схема для анализа

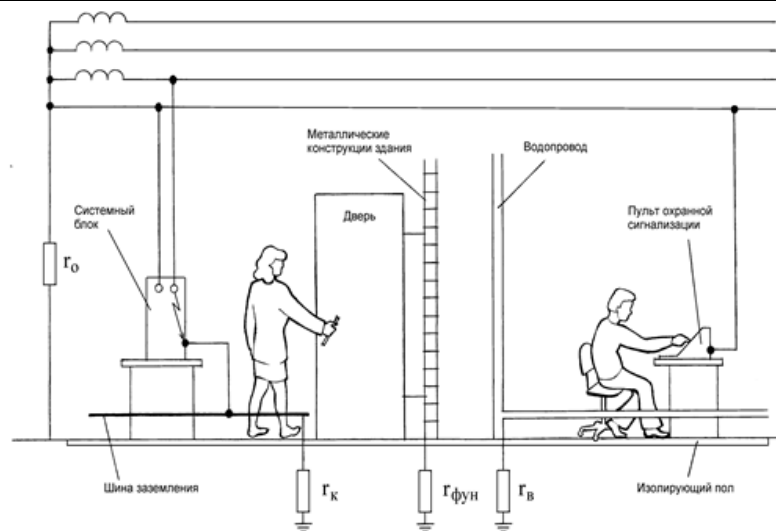
гк – сопротивление заземления корпусов вычислительного оборудования

гфун – сопротивление растеканию тока в земле фундамента здания

гв – сопротивление растеканию тока в земле системы водопровода

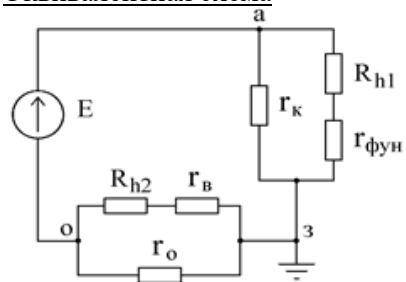
Rh1 – сопротивление тела сотрудницы банка

Rh2 – сопротивление тела сотрудника охраны



Вариант	$\Gamma_K$ , Ом	$\Gamma_{\text{фун}}$ , Ом	$\Gamma_B$ , Ом	$R_{h1}$ , Ом	$R_{h2}$ , Ом
А	3,8				
Б	7,6				
В	9,4				
Г	5,3				
Д	6,7				

Эквивалентная схема



ПК-7.2

Осуществляет

**Перечень теоретических вопросов к зачёту:**

<p>организацию работ в соответствии с проектами производства работ, технологическими картами</p>	<ol style="list-style-type: none"> <li>1. Влияние частоты и рода тока на исход поражения.</li> <li>2. Влияние индивидуальных свойств человека на исход поражения.</li> <li>3. Критерии безопасности электрического тока.</li> <li>4. Освобождение пострадавшего от токоведущих частей электроустановок напряжением до и выше 1кВ.</li> <li>5. Меры первой помощи пострадавшему от действия электрического тока.</li> <li>6. Искусственное дыхание.</li> <li>7. Массаж сердца.</li> <li>8. Анализ опасности поражения током в различных электрических сетях.</li> <li>9. Защитные меры и средства в электроустановках.</li> <li>10. Контроль и профилактика изоляции.</li> </ol> <p><b>Примерные задания на контрольную работу:</b>  <b>№ 4.</b>  При возвращении из аэропорта коммерческого директора и переводчицы фирмы после проводов иностранных партнеров произошла поломка автомобиля. Пока шофер занимался ремонтом, переводчица спустилась с дороги, чтобы набрать полевых цветов. Не заметив лежащий в траве оборванный фазный провод воздушной линии электропередачи, она наступила на него ногой. Оценить опасность электропоражения, если ноги находятся на одной прямой с оборванным проводом. Обувь промокла от росы, поэтому ее сопротивление можно не учитывать. Сопротивлением растекания с ног пренебречь. Длина участка провода, лежащего на земле, намного больше его диаметра <math>d</math>.</p> <p>Опишите все способы, которыми могут воспользоваться коммерческий директор и шофер для освобождения пострадавшей от воздействия электрического тока.</p> <p><u>Исходные данные</u>  Линия электропередачи трехфазная четырехпроводная с заземленной нейтралью, фазное напряжение - 220В. Диаметр провода - 14мм. Расстояние от конца провода, которого коснулась нога до второй ноги - 0,7м.</p>
--	---

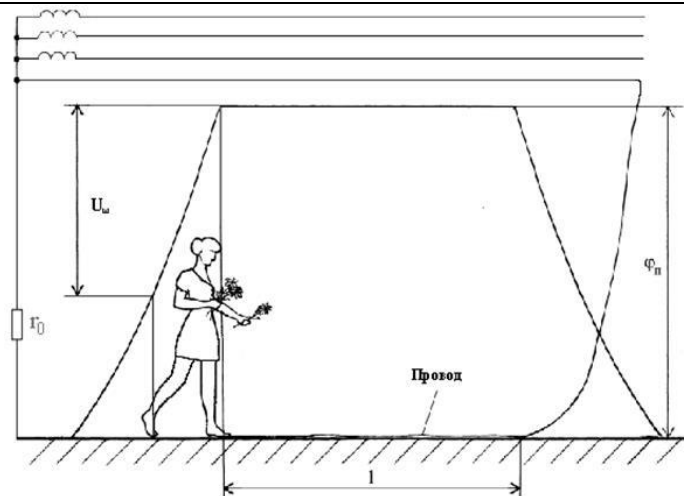


Схема для анализа

$R_h$  - сопротивление тела переводчицы по пути тока нога-нога

$l$  - длина участка провода лежащего на земле

$r$  - удельное сопротивление грунта

$r_0$  - сопротивление заземления нейтрали

Вариант	$R_h$ , Ом	$l$ , м	$r$ , Ом×м	$r_0$ , Ом
А				5,7
Б				9,3
В				8,1
Г				6,2
Д				3,4

Вблизи упавшего провода потенциалы поверхности земли изменяются, как показано на рисунке.

Нога, которая касается провода, имеет потенциал  $\varphi_n$

**№ 5.**

При вручении победительнице танцевального конкурса специального приза от фирмы, ее представитель держал в руке микрофон, корпус которого в результате неисправности оказался электрически соединенным с фазой питающей сети. Победительница конкурса наступила ногой на нулевой провод, идущий от осветительных установок. В момент вручения приза оба получили электрический удар. Оцените опасность ситуации и сделайте предположение об ее

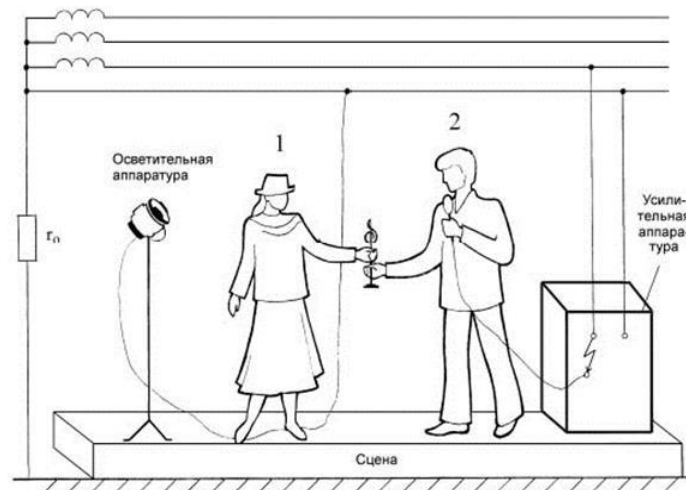
исходе. Проанализируйте ситуацию, в которой представитель фирмы, прежде чем вручить приз, передал бы победительнице микрофон для ответного слова. Попробуйте ответить на те же вопросы, что были заданы относительно предыдущего случая.

Что, на Ваш взгляд, является основной этой и других подобных опасных ситуаций? Какие защитные средства, по Вашему мнению, могли бы предотвратить такие несчастные случаи?

Исходные данные

Электрооборудование сцены запитано от трехфазной четырехпроводной сети с заземленной нейтралью; фазное напряжение - 220В. Проводимостью сцены пренебречь.

.Схема для анализа



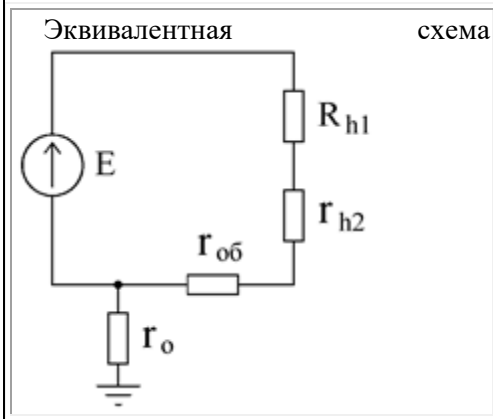
Rh1 – сопротивление тела победительницы по пути тока рука-нога

Rh2 – сопротивление тела представителя фирмы по пути тока рука-рука

гоб – сопротивление обуви победительницы конкурса

Вариант	Rh1, Ом	Rh2, Ом	гоб, Ом
А			
Б			
В			
Г			
Д			





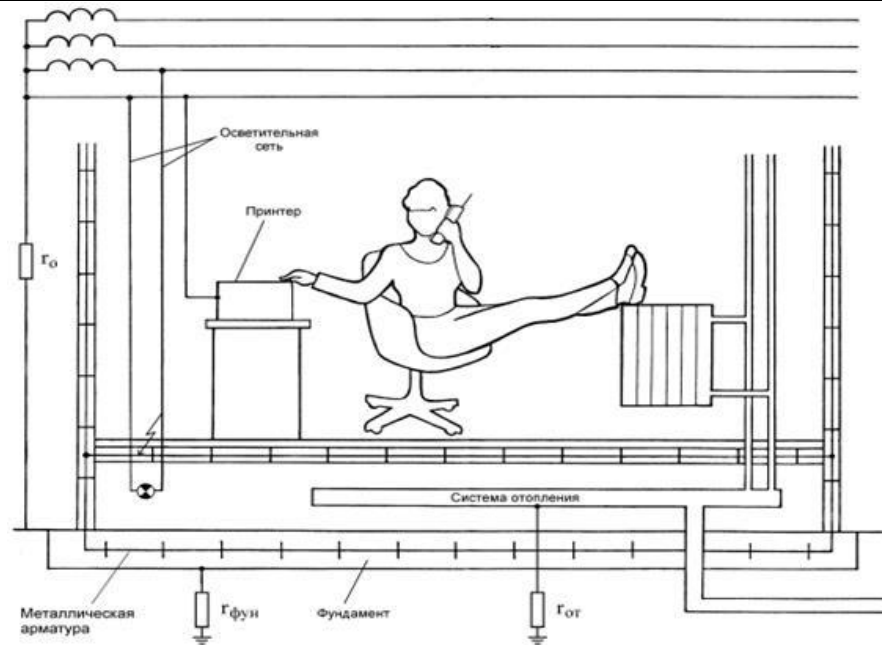
**№ 6.**

При ремонтных работах в подвальном помещении страховой компании была повреждена изоляция осветительной проводки, и фазный провод коснулся арматуры железобетонного перекрытия, электрически связанной с арматурой фундамента здания. Оцените опасность для сотрудницы компании, которая, разговаривая по телефону в своем кабинете, положила ноги на батарею отопления, при этом рукой она коснулась корпуса зануленного принтера. Для упрощения анализа будем полагать, что сотрудница касается батареи оголенной ногой.

Исходные данные

Система освещения и все оборудование страховой компании запитаны от трехфазной четырехпроводной сети с заземленной нейтралью; фазное напряжение - 220В. Сопротивление заземления нейтрали  $r_o$  - 3.9 Ом.

Схема для анализа



$\gamma_{\text{фун}}$  - сопротивление растеканию тока в земле фундамента здания

$\gamma_{\text{от}}$  - сопротивление растеканию тока в земле системы топления

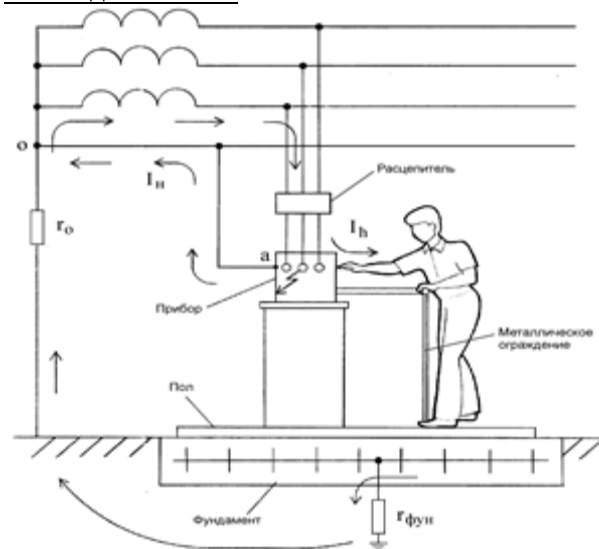
$R_h$  - сопротивление тела сотрудника компании

Вариант	$\gamma_{\text{фун}}$ , Ом	$\gamma_{\text{от}}$ , Ом	$R_h$ , Ом
А			
Б			
В			
Г			
Д			
Эквивалентная			

		 <p>схема</p>	
ПК-7.3	<p>Осуществляет контроль соблюдения технологической последовательности и правил производства работ</p>	<p><b>Перечень теоретических вопросов к зачёту:</b></p> <ol style="list-style-type: none"> <li>1. Обеспечение недоступности токоведущих частей.</li> <li>2. Защитное заземление.</li> <li>3. Защитное зануление.</li> <li>4. Защитное отключение.</li> <li>5. Напряжение прикосновения. Напряжение шага.</li> <li>6. Организация безопасной эксплуатации электроустановок.</li> <li>7. Подготовка и обучение электротехнического персонала.</li> <li>8. Квалификационные группы по электробезопасности и условия их присвоения.</li> <li>9. Организационные мероприятия, обеспечивающие безопасность работ.</li> <li>10. Технические мероприятия, обеспечивающие безопасность работ со снятием напряжения.</li> <li>11. Защита человека от воздействия электромагнитных полей промышленной частоты. Экранирующий костюм. Экранирующие устройства.</li> </ol> <p><b>Примерные задания на контрольную работу:</b></p> <p><b>№ 7.</b></p> <p>При демонстрации новых образцов продукции на технической выставке произошло замыкание фазного провода на корпус одного из представленных приборов. В момент замыкания представитель фирмы-покупателя касался корпуса этого прибора; другой рукой он облокотился о металлическое ограждение, разделяющее экспозиции участников выставки. Оцените, какой опасности он подвергается, если выставленные экспонаты занулены. Вычислив величину напряжения прикосновения и время, в течение которого на человека будет действовать это напряжение, определите по таблице 2 ГОСТ 12.1.038-82, является ли такое электрическое воздействие допустимым.</p> <p>Сделайте выводы относительно правильности выбора устройства токовой защиты (теплового расцепителя).</p> <p>Попробуйте оценить опасность подобной ситуации, если человек касается не корпуса прибора, в котором произошло замыкание, а корпуса рядом стоящего зануленного прибора.</p> <p><u>Исходные данные</u></p> <p>Приборы фирмы-экспонента, в секции которой произошла авария, запитаны от трехфазной четырехпроводной сети с заземленной нейтралью через автоматический тепловой расцепитель АЕ-1000 на ток 16А, фазное напряжение сети - 220В. Металлическое ограждение имеет электрическую связь через конструкции здания с его фундаментом.</p>	

Взаимной индуктивностью между фазным и нулевым проводом пренебречь. Индуктивностями фазных и нулевого проводников пренебречь. Сопротивлениями растекания тока с фундамента здания  $r_{\text{фун}}$  и заземления нейтрали  $r_0$  по сравнению с сопротивлением тела человека  $R_h$  пренебречь. Проводимостью обуви и пола между ногами человека и металлическими заземленными конструкциями здания пренебречь.

Схема для анализа



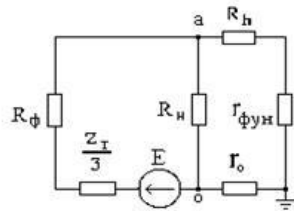
$R_{\text{Ф}}$  - сопротивление фазного проводника от источника питания до места замыкания  
 $R_{\text{Н}}$  - сопротивление нулевого проводника от источника питания до места замыкания

Вариант	$R_{\text{Ф}}$ , Ом	$R_{\text{Н}}$ , Ом	$ZT/3$ , Ом
А	0,56	0,97	0,22
Б	0,87	0,43	0,11
В	0,32	0,54	0,18
Г	1,03	1,76	0,53
Д	0,44	0,75	0,08

$ZT/3$  - сопротивление обмотки источника питания сети

Характеристики теплового расцепителя

При замыкании фазного провода на корпус зануленного прибора, ток замыкания протекает по двум ветвям: через нулевой проводник ( $I_{\text{н}}$ ) и через тело человека,  $r_{\text{фун}}$  и  $r_0$  ( $I_{\text{ч}}$ ).



Эквивалентная схема

**№ 8.**

Находящийся в командировке сотрудник отдела маркетинга принимал ванну в своем гостиничном номере. Коснувшись рукой крана, он получил электрический удар.

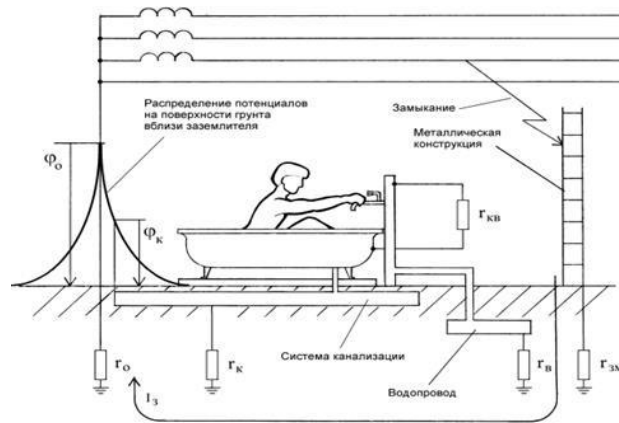
К несчастному случаю привела следующая цепь событий: При последнем ремонте сантехники ванна была заменена, но ремонтники, в нарушение действующих правил, не выполнили металлическую связь между ванной и системой водопровода. В системе канализации здания произошла утечка. Место утечки находилось недалеко от заземлителя трансформаторной подстанции. Из-за сильного увлажнения грунта система канализации оказалась под потенциалом  $\varphi_x = 0,7 \cdot \varphi_0$ , где  $\varphi_0$  - потенциал заземленной нейтрали трехфазной вторичной обмотки трансформатора подстанции.

Пользуясь литературой, укажите, какие ощущения будет испытывать человек, принимающий ванну. С помощью ГОСТ 12.1.038-82 оцените степень опасности, которой он подвергается. Что может предпринять пострадавший, если он не в состоянии разжать пальцы руки, обхватившей кран?

Исходные данные

Потенциал нейтрали был повышен вследствие замыкания одного из фазных проводов на металлические конструкции, имеющие связь с землей. Фазное напряжение вторичной обмотки трансформатора подстанции - 220В. Сопротивление заземления нейтрали (с учетом влияния сопротивления растеканию тока в земле системы канализации гк) - 3,2 Ом.

Схема для анализа



$R_h$  – сопротивление тела человека

$r_{гв}$  – сопротивление растеканию тока в земле водопровода

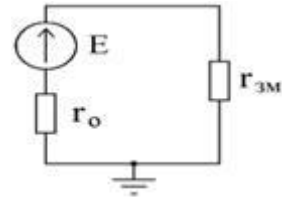
$r_{гкв}$  – сопротивление электрической связи между краном и ванной

$r_{гзм}$  – сопротивление растеканию в земле конструкций, на которые произошло замыкание

Вариант	$R_h$ , Ом	$r_{гв}$ , Ом	$r_{гкв}$ , Ом	$r_{гзм}$ , Ом
А				
Б				8,7
В				
Г				9,9
Д				

Прежде всего, необходимо найти потенциал нейтрали подстанции. Его величина определяется напряжением сети и сопротивлениями  $r_0$  и  $r_{гзм}$ .

Эквивалентная схема для определения  $\phi_0$



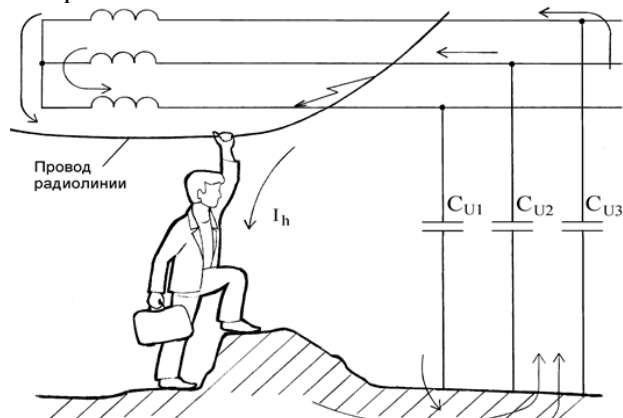
№ 9.

Возвращаясь домой после презентации нового проекта офис-менеджер сбился с дороги и оказался недалеко от карьера. Обходя лужу, он поднялся на кучу земли и, удерживая равновесие, взялся за провод радиофикации. Провода

радиолинии из-за обрыва касались фазного провода линии электропередачи. С помощью ГОСТ 12.1.038-82 оцените опасность ситуации для офис-менеджера. Какие ощущения он испытает? (См. [7] или [8]). Какие способы его освобождения от действия электрического тока Вы можете предложить? Какие технические средства защиты способны в подобной ситуации сохранить жизнь пострадавшего? Можно ли считать такой несчастный случай связанным с производством, если во время презентации офис-менеджер исполнял свои обязанности.

Исходные данные

Линия, питающая электрооборудование карьера, трехфазная, трехпроводная, нейтральная точка источника питания изолирована. Емкости между фазными проводами линии и землей одинаковы, активной проводимостью изоляции пренебречь. Частота напряжения питающей линии - 50Гц. Земля после дождя сырая, обувь мокрая; сопротивлениями растеканию тока с ног пострадавшего и сопротивлением обуви пренебречь.



$C_{U1}$  – емкость между фазным проводом и землей

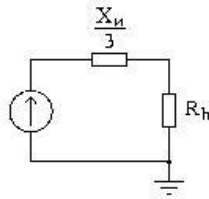
$R_h$  – сопротивление тела человека

$E$  – фазное напряжение источника питания

Вариант	$C_{U1}, \Phi$	$R_h, \text{Ом}$	$E, \text{В}$
А	$2 \cdot 10^{-6}$		
Б	$5 \cdot 10^{-7}$		
В	$7 \cdot 10^{-7}$		
Г	$1.2 \cdot 10^{-6}$		
Д	$4 \cdot 10^{-7}$		

Эквивалентная

схема



Здесь  $X_{И}$  – емкостное сопротивление между фазным проводом и землей

$$X_{И} = \frac{1}{2\pi \cdot f \cdot C_{И}}$$

где  $f$  – частота питающей сети.

**Перечень тем, предлагаемых студентам для подготовки конспектов в рамках изучаемой дисциплины:**

1. Действие электрического тока на тело человека. Первая медицинская помощь пострадавшему от электрического удара.
2. Плакаты и знаки электробезопасности.
3. Организация и основы безопасного обслуживания электроустановок. Оформление наряд-допуска для работы в электроустановках.
4. Средства защиты в электроустановках. Защита человека от действия электромагнитных полей.
5. Классификация персонала по электробезопасности.

Конспекты выполняются объемом по 5-6 рукописных страниц. В темах 1-4 конспект необходимо дополнять наглядным материалом – картинками, таблицами и т.д.



**б) Порядок проведения промежуточной аттестации, показатели и критерии оценивания:**

Промежуточная аттестация по дисциплине «Монтаж и наладка электрических сетей» включает теоретические вопросы, позволяющие оценить уровень усвоения обучающимися знаний, формирование умений и владений и проводится в форме зачета. В течение семестра студенты выполняют аудиторные контрольные работы и готовят реферат по заданной теме.

Экзамен по данной дисциплине проводится в устной форме по индивидуальным заданиям, каждое из которых включает 2 теоретических вопроса.

**Критерии оценки:**

– **«зачтено»** - студент демонстрирует знания теоретического материала в области монтажа электрооборудования;

– **«не зачтено»** – студент демонстрирует знания не более 20% теоретического материала, допускает существенные ошибки, не может показать интеллектуальные навыки решения простых задач.