



МИНИСТЕРСТВО НАУКИ И ВЫСШЕГО ОБРАЗОВАНИЯ
РОССИЙСКОЙ ФЕДЕРАЦИИ

Федеральное государственное бюджетное образовательное учреждение
высшего образования
«Магнитогорский государственный технический университет им. Г.И. Носова»



УТВЕРЖДАЮ
Директор ИЭиАС
В.Р. Храмшин

10.02.2023 г.

РАБОЧАЯ ПРОГРАММА ДИСЦИПЛИНЫ (МОДУЛЯ)

**ОПЕРАТИВНО-ДИСПЕТЧЕРСКОЕ УПРАВЛЕНИЕ В
ЭЛЕКТРИЧЕСКИХ СЕТЯХ**

Направление подготовки (специальность)
13.03.02 Электроэнергетика и электротехника

Направленность (профиль/специализация) программы
Электроснабжение

Уровень высшего образования - бакалавриат

Форма обучения
заочная

Институт/ факультет	Институт энергетики и автоматизированных систем
Кафедра	Электроснабжения промышленных предприятий
Курс	4

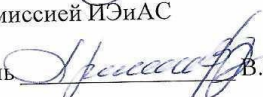
Магнитогорск
2023 год

Рабочая программа составлена на основе ФГОС ВО - бакалавриат по направлению подготовки 13.03.02 Электроэнергетика и электротехника (приказ Минобрнауки России от 28.02.2018 г. № 144)

Рабочая программа рассмотрена и одобрена на заседании кафедры Электроснабжения промышленных предприятий
23.01.2023 г., протокол № 4

Зав. кафедрой  А.В. Варганова

Рабочая программа одобрена методической комиссией ИЭиАС
10.02.2023 г., протокол № 7

Председатель  В.Р. Храмшин

Рабочая программа составлена:
доцент кафедры ЭПП, канд. техн. наук

 А.В. Малафеев

Рецензент:
начальник ЦЭСиП ПАО «ММК», канд. техн. наук



 Н.А. Николаев

1 Цели освоения дисциплины (модуля)

Целью освоения дисциплины (модуля) «Оперативно-диспетчерское управление в электрических сетях» является научно-техническая подготовка студента в области теории и практики оперативного управления и планирования эксплуатационных режимов систем электроснабжения, приобретение навыков самостоятельного решения научно-исследовательских и технических задач в области эксплуатации систем электроснабжения.

2 Место дисциплины (модуля) в структуре образовательной программы

Дисциплина Оперативно-диспетчерское управление в электрических сетях входит в часть учебного плана формируемую участниками образовательных отношений образовательной программы.

Для изучения дисциплины необходимы знания (умения, владения), сформированные в результате изучения дисциплин/ практик:

Электрические станции и подстанции

Электроэнергетические системы и сети

Переходные процессы в электроэнергетических системах

Знания (умения, владения), полученные при изучении данной дисциплины будут необходимы для изучения дисциплин/практик:

Электроснабжение

Релейная защита и автоматизация электроэнергетических систем

Подготовка к сдаче и сдача государственного экзамена

Подготовка к процедуре защиты и защита выпускной квалификационной работы

3 Компетенции обучающегося, формируемые в результате освоения дисциплины (модуля) и планируемые результаты обучения

В результате освоения дисциплины (модуля) «Оперативно-диспетчерское управление в электрических сетях» обучающийся должен обладать следующими компетенциями:

Код индикатора	Индикатор достижения компетенции
ПК-5	Способен оценивать нормальные, утяжеленные и послеаварийные режимы и ликвидировать аварийные режимы работы объектов профессиональной деятельности
ПК-5.2	Проводит профилактические испытания и осуществляет анализ функционирования устройств релейной защиты и автоматики
ПК-5.1	Организовывает проведение аварийно-восстановительных и ремонтных работ на оборудовании подстанций
ПК-5.3	Составляет схемы замещения на обслуживаемом оборудовании, рассчитывает параметры режима короткого замыкания на оборудовании РУ и ЛЭП, рассчитывает и выбирает уставки и характеристики устройств РЗА
ПК-7	Способен организовать и координировать деятельность членов коллектива исполнителей
ПК-7.1	Осуществляет оформление и выдачу нарядов-допусков и распоряжений на проведение работ на оборудовании, согласно действующей нормативно-технической документации
ПК-7.2	Осуществляет организацию работ в соответствии с проектами производства работ, технологическими картами
ПК-7.3	Осуществляет контроль соблюдения технологической последовательности и правил производства работ

<p>1.1 Энергетическая система и порядок производства переключений. Особенности энергосистемы. Общие принципы управления энергосистемой. Порядок переключений. Оперативное состояние оборудования. Категории управления оборудованием. Распоряжения о переключениях. Бланк переключений. Информация об окончании переключений. Производство основных переключений. Общая характеристика коммутационных аппаратов. Особенности гашения дуги в выключателях. Отключение индуктивного тока. Особенности использования для отключения разъединителей. Техника выполнения операций с аппаратами. Операции с выключателями. Проверка положения выключателя. Снятие оперативного тока с привода выключателя. Замыкания на землю в цепи оперативного тока. Операции с разъединителями и отделителями. Особенности</p>	4	1	1	16,8	<p>Подготовка к написанию КР № 1 " Энергетическая система и порядок производства переключений ".</p>	<p>Написание КР № 1 " Энергетическая система и порядок производства переключений ".</p>	<p>ПК-7.1, ПК-7.2, ПК-7.3, ПК-5.1, ПК-5.2, ПК-5.3</p>
--	---	---	---	------	--	---	---

1.2 Последовательность основных операций. Включение и отключение воздушных или кабельных спаренных линий. Включение или отключение трехобмоточного силового трансформатора. Защита нейтрали в сети с эффективно заземленной нейтралью. Блокировки. Включение и отключение синхронных машин. Включение и отключение синхронных генераторов и компенсаторов. Автоматическое гашение поля. Сложные переключения. Перевод линии на питание с другой секции шин при наличии замкнутой реакторной связи между секциями. Переключения в схеме РУ с двумя выключателями на цепь.	1		1	17	Подготовка защите практической работы № 2 " Исследование потокораспределения при производстве переключений в схеме РУ с двумя системами шин и обходной с двумя шиносоединительными и двумя обходными выключателями"	Защита практической работы № 2 " Исследование потокораспределения при производстве переключений в схеме РУ с двумя системами шин и обходной с двумя шиносоединительными и двумя обходными выключателями".	ПК-7.1, ПК-7.2, ПК-7.3, ПК-5.1, ПК-5.2, ПК-5.3
Итого по разделу	2		2	33,8			
2. Раздел Противоаварийное	2.						

<p>2.1 Противоаварийное оперативное управление. Нормальный, оптимальный, послеаварийный, утяжеленный, аварийный, ремонтный режимы. Внезапное понижение частоты. Перегрузка электропередачи. Понижение напряжения ниже допустимого. Повышение частоты и напряжения выше допустимых значений. Действия персонала при режимах, сопровождающихся нарушением устойчивости. Нарушение режима из-за неотключившегося КЗ или асинхронного хода в энергосистеме. Аварийное разделение энергосистемы на несинхронно работающие части. Восстановление полностью погашенной энергосистемы.</p>	4	1	1	17	<p>Подготовка к написанию КР № 2 " Противоаварийное оперативное управление."</p>	<p>Написание КР № 2 " Противоаварийное оперативное управление."</p>	<p>ПК-7.1, ПК-7.2, ПК-7.3, ПК-5.1, ПК-5.2, ПК-5.3</p>
<p>2.2 Противоаварийное автоматическое управление. Релейная защита и устройства резервирования при отказе выключателей в основной сети. Автоматическое повторное включение и включение резерва. Противоаварийная</p>		1	1	17	<p>Подготовка к написанию КР № 2 " Противоаварийное оперативное управление."</p>	<p>Написание КР № 2 " Противоаварийное оперативное управление."</p>	<p>ПК-7.1, ПК-7.2, ПК-7.3, ПК-5.1, ПК-5.2, ПК-5.3</p>
<p>2.3 Зачет.</p>				27,6	<p>Подготовка к зачету.</p>	<p>Сдача зачета.</p>	<p>ПК-7.1, ПК-7.2, ПК-7.3, ПК-5.1, ПК-5.2, ПК-5.3</p>
<p>Итого по разделу</p>	2		2	61,6			
<p>Итого за семестр</p>	4		4	95,4		зачёт	
<p>Итого по дисциплине</p>	4		4	95,39 999		зачет	

5 Образовательные технологии

Для реализации предусмотренных видов учебной работы в качестве образовательных технологий в преподавании дисциплины «Оперативно-диспетчерское управление в электрических сетях» используются традиционная и модульно-компетентностная технологии.

Передача необходимых теоретических знаний и формирование основных представлений по курсу «Оперативно-диспетчерское управление в электрических сетях» про-исходит с использованием мультимедийного оборудования.

Лекции проходят в традиционной форме, в форме лекций-консультаций и проблемных лекций. Теоретический материал на проблемных лекциях является результатом усвоения полученной информации посредством постановки проблемного вопроса и поиска путей его решения. На лекциях – консультациях изложение нового материала сопровождается постановкой вопросов и дискуссией в поисках ответов на эти вопросы.

Самостоятельная работа стимулирует студентов в процессе оформления отчетов и анализе результатов практических работ, при подготовке к контрольным работам и итоговой аттестации.

6 Учебно-методическое обеспечение самостоятельной работы обучающихся

Представлено в приложении 1.

7 Оценочные средства для проведения промежуточной аттестации

Представлены в приложении 2.

8 Учебно-методическое и информационное обеспечение дисциплины (модуля)

а) Основная литература:

1. Хорольский, В. Я. Эксплуатация систем электроснабжения : учеб. пособие / В.Я. Хорольский, М.А. Таранов. — Москва : ИНФРА-М, 2019. — 288 с. — (Высшее образование: Бакалавриат). - ISBN 978-5-16-014457-3. - Текст : электронный. - URL: <https://znanium.com/catalog/product/983549> (дата обращения: 15.05.2023). – Режим доступа: по подписке

б) Дополнительная литература:

1. Суворин, А.В. Монтаж и эксплуатация электрооборудования систем электроснабжения : учеб. пособие / А.В. Суворин. - Красноярск : Сиб. федер. ун-т, 2018. - 400 с. - ISBN 978-5-7638-3813-8. - Текст : электронный. - URL: <https://znanium.com/catalog/product/1032101> (дата обращения: 15.05.2023). – Режим доступа: по подписке.

2. Эксплуатация линий распределительных сетей систем электроснабжения: Учебное пособие / Привалов Е.Е., Ефанов А.В., Ястребов С.С. - Ставрополь:СтГАУ - "Параграф", 2018. - 168 с.: ISBN. - Текст : электронный. - URL: <https://znanium.com/catalog/product/976989> (дата обращения: 15.05.2023). – Режим доступа: по подписке.

3. Старшинов В.А., Электрическая часть электростанций и подстанций : учебное пособие / Старшинов В.А. - М. : Издательский дом МЭИ, 2019. - ISBN 978-5-383-01261-1 - Текст : электронный // ЭБС "Консультант студента" : [сайт]. - URL : <https://www.studentlibrary.ru/book/ISBN9785383012611.html> (дата обращения: 15.05.2023). - Режим доступа : по подписке.

4. Медведев В.Т., Основы охраны труда и техники безопасности в электроустановках : учебник для вузов / Медведев В.Т. - М. : Издательский дом МЭИ, 2019. - ISBN 978-5-383-01265-9 - Текст : электронный // ЭБС "Консультант студента" : [сайт]. - URL : <https://www.studentlibrary.ru/book/ISBN9785383012659.html> (дата обращения: 15.05.2023). - Режим доступа : по подписке.

в) Методические указания:

1. Кочкина, А.В. Исследования оптимальных нормальных и длительных ремонтных эксплуатационных режимов в условиях системы электроснабжения предприятия черной металлургии [Текст]: методическая разработка к практическим занятиям / А.В. Кочкина, А.В. Малафеев, Е.А. Панова, О.В. Газизова. – Магнитогорск: Изд-во Магнитогорск. гос. техн. ун-та, 2013. – 21 с.

2. Оперативно-диспетчерское управление в электрических сетях : учебное пособие [для вузов] / А. В. Варганова, О. В. Газизова, А. В. Малафеев, Е. А. Панова ; Магнитогорский гос. технический ун-т им. Г. И. Носова. - Магнитогорск : МГТУ им. Г. И. Носова, 2020. - 1 CD-ROM. – ISBN 978-5-9967-1859-7. - Загл. с титул. экрана. - URL : <https://magtu.informsystema.ru/uploader/fileUpload?name=4211.pdf&show=dcatalogues/1/1536084/4211.pdf&view=true> (дата обращения: 15.05.2023). - Макрообъект. - Текст :

г) Программное обеспечение и Интернет-ресурсы:

Программное обеспечение

Наименование ПО	№ договора	Срок действия лицензии
FAR Manager	свободно распространяемое ПО	бессрочно
Calculate Linux Desktop Xfce	свободно распространяемое ПО	бессрочно
Linux Calculate	свободно распространяемое ПО	бессрочно
7Zip	свободно распространяемое ПО	бессрочно

Профессиональные базы данных и информационные справочные системы

Название курса	Ссылка
Электронная база периодических изданий East View Information Services, ООО «ИВИС»	https://dlib.eastview.com/
Национальная информационно-аналитическая система – Российский индекс научного цитирования (РИНЦ)	URL: https://elibrary.ru/project_risc.asp
Поисковая система Академия Google (Google Scholar)	URL: https://scholar.google.ru/
Информационная система - Единое окно доступа к информационным ресурсам	URL: http://window.edu.ru/
Федеральное государственное бюджетное учреждение «Федеральный институт промышленной собственности»	URL: http://www1.fips.ru/

9 Материально-техническое обеспечение дисциплины (модуля)

Материально-техническое обеспечение дисциплины включает:

1. Учебные аудитории для проведения занятий лекционного типа. Мультимедийные средства хранения, передачи и представления информации.
2. Учебные аудитории для проведения практических занятий, групповых и индивидуальных консультаций, текущего контроля и промежуточной аттестации. Доска, мультимедийный проектор, экран.
3. Помещения для самостоятельной работы обучающихся. Персональные компьютеры с пакетом MS Office, выходом в Интернет и с доступом в электронную информационно-образовательную среду университета.
4. Помещение для хранения и профилактического обслуживания учебного оборудования. Стеллажи, сейфы для хранения учебного оборудования.

ПРИЛОЖЕНИЕ 1

(обязательное)

Учебно-методическое обеспечение самостоятельной работы обучающихся

По дисциплине «Оперативно-диспетчерское управление в электрических сетях» предусмотрена аудиторная и внеаудиторная самостоятельная работа обучающихся.

Аудиторная самостоятельная работа студентов предполагает работу на практических занятиях.

Примерные контрольные работы (КР):

КР №1 «Энергетическая система и порядок производства переключений»

Вариант №1

1. Что понимается под оперативным состоянием оборудования?
2. Перечислите категории управления оборудованием.
3. Каков порядок выдачи распоряжений о переключениях?

КР №2 «Противоаварийное оперативное управление»

Вариант № 1

1. Что понимают под нормальным, оптимальным, послеаварийным, утяжеленным режимами?
2. Каковы причины внезапного понижения частоты? Каковы должны быть действия персонала в этом случае?
3. Действия персонала при перегрузка электропередачи.

Примерные задания для практических занятий:

Практическое занятие №1 «" Исследование потокораспределения при производстве переключений в схеме РУ с двумя системами шин и обходной с шиносоединительным и обходным выключателем»

В программном комплексе "КАТРАН" начертить схему РУ с двумя системами шин и обходной с шиносоединительным и обходным выключателем. При заданных мощностях нагрузки определить потокораспределение в случае вывода в ремонт заданных выключателей.

Практическое занятие №2 «"Исследование потокораспределения при производстве переключений в схеме РУ с двумя системами шин и обходной с двумя шиносоединительными и двумя обходными выключателями»

В программном комплексе "КАТРАН" начертить схему РУ с двумя системами шин и обходной с двумя шиносоединительными и двумя обходными выключателями. При заданных мощностях нагрузки определить потокораспределение в случае вывода в ремонт заданных выключателей.

Практическое занятие № 3 "Гашение поля синхронного генератора"

Для натурального генератора номинальной мощностью 180 Вт произвести опыт гашения магнитного поля обмотки возбуждения в аварийной ситуации. С помощью программных средств зафиксировать графики и сделать выводы об эффективности мероприятия.

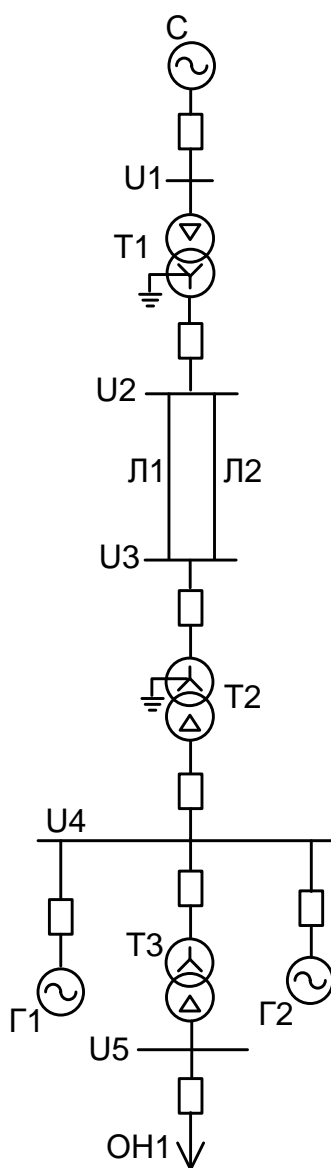
Практическое занятие № 4 " Исследование потокораспределения при производстве переключений в схеме РУ "трансформатор-шины с полуторным присоединением линий".

В программном комплексе "КАТРАН" начертить схему РУ "трансформатор-шины с полуторным присоединением линий". При заданных мощностях нагрузки определить потокораспределение в случае вывода в ремонт заданных выключателей.

Практическое занятие №5 " Самопроизвольная ресинхронизация синхронного генератора с энергосистемой".

После заполнения параметров элементов включить все выключатели на схеме и рассчитать установившийся режим. Оценить уровни напряжений на шинах. При необходимости с помощью РПН трансформаторов скорректировать их.

Отключить генератор Г2, установить точку трехфазного КЗ на шины U₅ и запустить расчет переходного режима при различных временах отключения. Далее повторить расчеты для КЗ на других шинах. Полное время расчета режима принять равным 4 с. Показатели зафиксировать на момент окончания расчета. В графе «Устойчивость» отметить сохранение или нарушение динамической устойчивости знаками «+» и «-» соответственно.



Расчетная схема электрической сети

ПРИЛОЖЕНИЕ 2

(обязательное)

Оценочные средства для проведения промежуточной аттестации

а) Планируемые результаты обучения и оценочные средства для проведения промежуточной аттестации:

Код индикатора	Индикатор достижения компетенции	Оценочные средства
ПК-5 – Способен оценивать нормальные, утяжеленные и послеаварийные режимы и ликвидировать аварийные режимы работы объектов профессиональной деятельности		
ПК-5.1	Организовывает проведение аварийно-восстановительных и ремонтных работ на оборудовании подстанций	Перечень вопросов для промежуточной аттестации 1. Особенности энергосистемы. Общие принципы управления энергосистемой. 2. Порядок переключений. 3. Оперативное состояние оборудования. 4. Категории управления оборудованием. 5. Распоряжения о переключениях. Бланк переключений. 6. Информация об окончании переключений. 7. Общая характеристика коммутационных аппаратов. 8. Особенности гашения дуги в выключателях. 9. Отключение индуктивного тока. 10. Особенности использования для отключения разъединителей. 11. Операции с выключателями. 12. Проверка положения выключателя. 13. Снятие оперативного тока с привода выключателя. 14. Замыкания на землю в цепи оперативного тока. 15. Операции с разъединителями и отделителями. 16. Особенности использования разъединителей в нейтральных трансформаторов. 17. Включение и отключение воздушных или кабельных спаренных линий. 18. Включение или отключение трехобмоточного силового трансформатора.

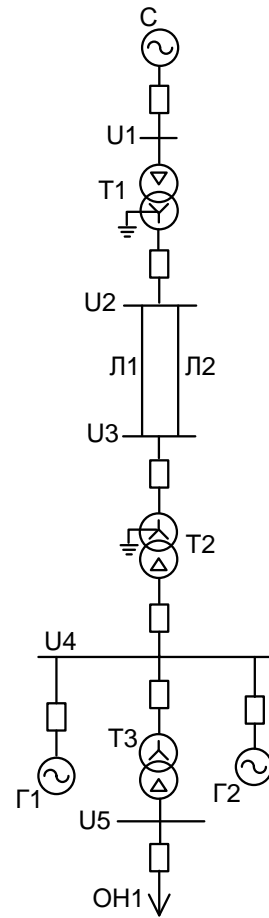
ПК-5.2

Проводит профилактические испытания и осуществляет анализ функционирования устройств релейной защиты и автоматики

Примерные практические задания:

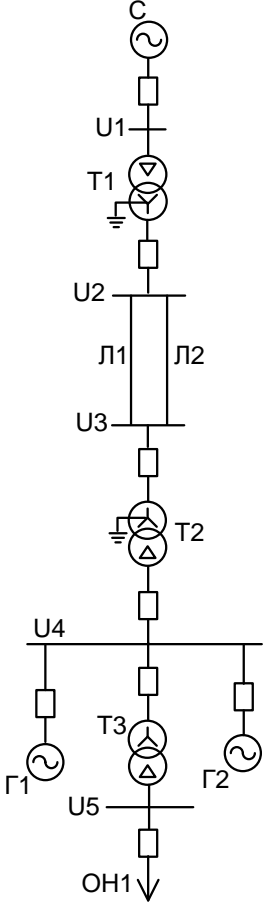
После заполнения параметров элементов включить все выключатели на схеме и рассчитать установившийся режим. Оценить уровни напряжений на шинах. При необходимости с помощью РПН трансформаторов скорректировать их.

Отключить генератор Г2, установить точку трехфазного КЗ на шины U5 и запустить расчет переходного режима при различных временах отключения. Далее повторить расчеты для КЗ на других шинах. Полное время расчета режима принять равным 4 с. Показатели зафиксировать на момент окончания расчета. В графе «Устойчивость» отметить сохранение или нарушение динамической устойчивости знаками «+» и «-» соответственно.



Расчетная схема электрической сети

ПК-5.3	Составляет схемы замещения на обслуживаемом оборудовании, рассчитывает параметры режима короткого замыкания на оборудовании РУ и ЛЭП, рассчитывает и выбирает уставки и характеристики устройств РЗА	<p>Перечень практических занятий:</p> <p>Практическое занятие №1 «" Исследование потокораспределения при производстве переключений в схеме РУ с двумя системами шин и обходной с шиносоединительным и обходным выключателем»</p> <p>Практическое занятие №2 «"Исследование потокораспределения при производстве переключений в схеме РУ с двумя системами шин и обходной с двумя шиносоединительными и двумя обходными выключателями»</p> <p>Практическое занятие № 3 "Гашение поля синхронного генератора"</p> <p>Практическое занятие № 4 " Исследование потокораспределения при производстве переключений в схеме РУ "трансформатор-шины с полуторным присоединением линий".</p>
ПК-7 – Способен организовать и координировать деятельность членов коллектива исполнителей		
ПК-7.1	Осуществляет оформление и выдачу нарядов-допусков и распоряжений на проведение работ на оборудовании, согласно действующей нормативно-технической документации	<p>Перечень вопросов для промежуточной аттестации</p> <ol style="list-style-type: none"> 1. Защита нейтрали в сети с эффективно заземленной нейтралью. 2. Блокировки. 3. Включение и отключение синхронных генераторов и компенсаторов. 4. Автоматическое гашение поля. 5. Перевод линии на питание с другой секции шин при наличии замкнутой реакторной связи между секциями. 6. Переключения в схеме РУ с двумя выключателями на цепь. 7. Вывод в ремонт выключателя отключением его разъединителей в схеме с двумя выключателями на цепь. 8. Нормальный, оптимальный, послеаварийный, утяжеленный, аварийный, ремонтный режимы. 9. Внезапное понижение частоты. 10. Перегрузка электропередачи. 11. Понижение напряжения ниже допустимого. 12. Повышение частоты и напряжения выше допустимых значений. 13. Нарушение режима из-за неотключившегося КЗ или асинхронного хода в энергосистеме. 14. Аварийное разделение энергосистемы на несинхронно работающие части. 15. Восстановление в работе генерирующих мощностей и нагрузок. 16. Релейная защита и устройства резервирования при отказе выключателей в основной сети. 17. Автоматическое повторное включение и включение резерва. 18. Противоаварийная автоматика.
ПК-7.2	Осуществляет организацию работ в соответствии с проектами производства работ, технологическими картами	<p>Перечень вопросов для промежуточной аттестации</p> <p>После заполнения параметров элементов включить все выключатели на схеме и рассчитать установившийся режим. Оценить уровни напряжений на шинах. При необходимости с помощью РПН трансформаторов скорректировать их.</p> <p>Отключить генератор Г2, установить точку трехфазного КЗ на шины U₅ и запустить расчет переходного режима при различных временах отключения. Далее повторить расчеты для КЗ на других шинах. Полное время расчета режима принять равным 4 с. Показатели зафиксировать на момент окончания расчета. В графе «Устойчивость» отметить сохранение или нарушение динамической устойчивости знаками «+» и «-» соответственно.</p>

Код индикатора	Индикатор достижения компетенции	Оценочные средства
		 <p data-bbox="701 1257 1153 1284">Расчетная схема электрической сети</p>
ПК-7.3	Осуществляет контроль соблюдения технологической последовательности и правил производства работ	<p data-bbox="683 1326 1131 1353">Перечень практических заданий:</p> <p data-bbox="656 1385 2094 1449">Практическое занятие №1 «Исследование потокораспределения при производстве переключений в схеме РУ с двумя системами шин и обходной с шиносоединительным и обходным выключателем»</p>

Код индикатора	Индикатор достижения компетенции	Оценочные средства
		<p>Практическое занятие №2 «"Исследование потокораспределения при производстве переключений в схеме РУ с двумя системами шин и обходной с двумя шиносоединительными и двумя обходными выключателями»</p> <p>Практическое занятие № 3 "Гашение поля синхронного генератора"</p> <p>Практическое занятие № 4 " Исследование потокораспределения при производстве переключений в схеме РУ "трансформатор-шины с полуторным присоединением линий".</p>

б) Порядок проведения промежуточной аттестации, показатели и критерии оценивания:

Промежуточная аттестация по дисциплине «Оперативно-диспетчерское управление в электрических сетях» проводится в форме зачета.

Показатели и критерии оценивания зачета:

– на оценку **«зачтено»** – обучающийся демонстрирует средний уровень сформированности компетенций: основные знания, умения освоены, но допускаются незначительные ошибки, неточности, затруднения при аналитических операциях, переносе знаний и умений на новые, нестандартные ситуации.

– на оценку **«незачтено»** – обучающийся демонстрирует знания не более 20% теоретического материала, допускает существенные ошибки, не может показать интеллектуальные навыки решения простых задач.