



МИНИСТЕРСТВО НАУКИ И ВЫСШЕГО ОБРАЗОВАНИЯ
РОССИЙСКОЙ ФЕДЕРАЦИИ

Федеральное государственное бюджетное образовательное учреждение
высшего образования
«Магнитогорский государственный технический университет им. Г.И. Носова»



УТВЕРЖДАЮ

Директор ИЭиАС

В.Р. Храмшин

10.02.2023 г.

РАБОЧАЯ ПРОГРАММА ДИСЦИПЛИНЫ (МОДУЛЯ)

ОСНОВЫ ТЕОРИИ АВТОМАТИЧЕСКОГО УПРАВЛЕНИЯ

Направление подготовки (специальность)
13.03.02 Электроэнергетика и электротехника

Направленность (профиль/специализация) программы
Электроснабжение

Уровень высшего образования - бакалавриат

Форма обучения
заочная

Институт/ факультет	Институт энергетики и автоматизированных систем
Кафедра	Электроснабжения промышленных предприятий
Курс	4

Магнитогорск
2023 год

Рабочая программа составлена на основе ФГОС ВО - бакалавриат по направлению подготовки 13.03.02 Электроэнергетика и электротехника (приказ Минобрнауки России от 28.02.2018 г. № 144)

Рабочая программа рассмотрена и одобрена на заседании кафедры
Электроснабжения промышленных предприятий
23.01.2023 г., протокол № 4

Зав. кафедрой  А.В. Варганова

Рабочая программа одобрена методической комиссией ИЭиАС
10.02.2023 г., протокол № 7

Председатель  В.Р. Храмшин

Рабочая программа составлена:
профессор кафедры ЭПП, д-р техн. наук

 Г.П. Корнилов

Рецензент:
начальник ЦЭСиП ПАО «ММК», канд. техн. наук



Николаев

1 Цели освоения дисциплины (модуля)

освоение основ теории автоматического управления как теоретической и фундаментальной базы построения и анализа современных систем автоматического управления электроприводами

2 Место дисциплины (модуля) в структуре образовательной программы

Дисциплина Основы теории автоматического управления входит в часть учебного плана формируемую участниками образовательных отношений образовательной программы.

Для изучения дисциплины необходимы знания (умения, владения), сформированные в результате изучения дисциплин/ практик:

Переходные процессы в электроэнергетических системах

Физика

Математика

Теоретические основы электротехники

Знания (умения, владения), полученные при изучении данной дисциплины будут необходимы для изучения дисциплин/практик:

Переходные процессы в электроэнергетических системах

Микропроцессорные устройства релейной защиты и автоматики

Релейная защита и автоматизация электроэнергетических систем

Оперативно-диспетчерское управление в электрических сетях

Подготовка к процедуре защиты и защита выпускной квалификационной работы

Подготовка к сдаче и сдача государственного экзамена

3 Компетенции обучающегося, формируемые в результате освоения дисциплины (модуля) и планируемые результаты обучения

В результате освоения дисциплины (модуля) «Основы теории автоматического управления» обучающийся должен обладать следующими компетенциями:

Код индикатора	Индикатор достижения компетенции
ПК-3	Способен принимать участие в проектировании объектов профессиональной деятельности в соответствии с техническим заданием и нормативно-технической документацией, соблюдая различные технические, энергоэффективные и экологические требования и проводить обоснование проектных решений, а также оформлять техническую документацию на различных стадиях разработки проекта
ПК-3.1	Разрабатывает и оформляет комплекты проектной и рабочей документации простых узлов системы электроснабжения объектов капитального строительства
ПК-3.2	Выбирает оптимальные технические решения для разработки отдельных разделов на различных стадиях проекта системы электроснабжения объекта капитального строительства
ПК-3.3	Выбирает оборудование для отдельных разделов проекта на различных стадиях проектирования системы электроснабжения объектов капитального строительства

4. Структура, объём и содержание дисциплины (модуля)

Общая трудоемкость дисциплины составляет 2 зачетных единиц 72 акад. часов, в том числе:

- контактная работа – 8,7 акад. часов;
- аудиторная – 8 акад. часов;
- внеаудиторная – 0,7 акад. часов;
- самостоятельная работа – 59,4 акад. часов;
- в форме практической подготовки – 0 акад. час;

– подготовка к зачёту – 3,9 акад. час

Форма аттестации - зачет

Раздел/ тема дисциплины	Курс	Аудиторная контактная работа (в акад. часах)			Самостоятельная работа студента	Вид самостоятельной работы	Форма текущего контроля успеваемости и промежуточной аттестации	Код компетенции
		Лек.	лаб. зан.	практ. зан.				
1. 1. Общие сведения о системах автоматического управления (САУ)								
1.1 1.1 Основные понятия в теории автоматического управления. Принципы построения систем автоматического управления (САУ). Системы автоматического регулирования (САР) как частный случай САУ	4	0,3		0,3	8,4	Самостоятельное изучение учебной и научной литературы	Устный опрос (собеседование), написание АКР №1	ПК-3.1, ПК-3.2, ПК-3.3
Итого по разделу		0,3		0,3	8,4			
2. 2. Математическое описание систем автоматического управления								
2.1 2.1 Математическое описание САУ. Понятие структурной схемы. Создание структурной схемы по математической модели.	4	0,3		0,3	8	Самостоятельное изучение учебной и научной литературы. Подготовка к контрольной работе №1.	Контрольная работа №1, , написание АКР №2	ПК-3.1, ПК-3.2, ПК-3.3
Итого по разделу		0,3		0,3	8			
3. 3. Типовые динамические звенья и их основные характеристики								
3.1 3.1 Понятие динамического звена. Типы динамических звеньев. Понятие и суть передаточной функции. Понятие переходного процесса. Понятие импульсной функции. Амплитудные и частотные	4	0,3		0,3	8	Подготовка к лабораторной работе №1. Самостоятельное изучение учебной и научной литературы. Оформление отчета	Написание АКР №3	ПК-3.1, ПК-3.2, ПК-3.3

3.2	3.2	Апериодическое звено первого порядка, его основные характеристики. Апериодическое звено второго порядка, его основные характеристики. Колебательное звено, его основные		0,3		0,3	8	Подготовка к лабораторной работе №2. Самостоятельное изучение учебной и научной литературы. Оформление отчета.	Написание АКР №3	ПК-3.1, ПК-3.2, ПК-3.3
3.3	3.3	Интегральные (интегрирующие) звенья, их виды и основные характеристики. Дифференциальные (дифференцирующие) звенья, их виды и основные характеристики.		0,2		0,2	8	Подготовка к лабораторной работе №3. Самостоятельное изучение учебной и научной литературы. Оформление отчета.	Написание АКР №3	ПК-3.1, ПК-3.2, ПК-3.3
Итого по разделу				0,8		0,8	24			
4. 4. Структурные схемы систем автоматического управления										
4.1	4.1	Структурные схемы. Преобразование структурных схем.	4	0,1		0,1	4	Самостоятельное изучение учебной и научной литературы.	Устный опрос (собеседование). Написание АКР №4	ПК-3.1, ПК-3.2, ПК-3.3
Итого по разделу				0,1		0,1	4			
5. 5. Оценка качества систем автоматического										
5.1	5.1	Стационарные и динамические режимы САР. Понятие и критерии устойчивости. Запас по фазе и амплитуде. Качество процесса регулирования. Критерии качества процесса регулирования.	4	0,5		0,5	3	Самостоятельное изучение учебной и научной литературы.	Написание АКР №5	ПК-3.1, ПК-3.2, ПК-3.3
Итого по разделу				0,5		0,5	3			
6. 6. Оптимальные линейные системы автоматического регулирования (САР)										
6.1	6.1	Понятие оптимальных линейных САР. Критерии оптимального регулирования.	4	0,5		0,5	1	Самостоятельное изучение учебной и научной литературы.	Устный опрос (собеседование). Написание АКР №6	ПК-3.1, ПК-3.2, ПК-3.3
6.2	6.2	Принцип построения оптимальных систем подчиненного регулирования координат (СПРК)		0,5		0,5	2	Самостоятельное изучение учебной и научной литературы.	Устный опрос (собеседование). Написание АКР №6	ПК-3.1, ПК-3.2, ПК-3.3
6.3	6.3	Принцип расчета и исследования двухконтурной астатической САР		0,5		0,5	2	Самостоятельное изучение учебной и научной литературы.	Устный опрос (собеседование). Написание АКР №6	ПК-3.1, ПК-3.2, ПК-3.3
6.4	6.4	Оптимизация САР на различные оптимумы		0,5		0,5	7	Самостоятельное изучение учебной и научной литературы.	Устный опрос (собеседование). Написание АКР №6	ПК-3.1, ПК-3.2, ПК-3.3

Итого по разделу	2		2	12			
7. Зачет							
7.1 Подготовка к зачету	4				Подготовка к зачету, изучение литературы	Собеседование	ПК-3.1, ПК-3.2, ПК-3.3
Итого по разделу							
Итого за семестр	4		4	59,4		зачёт	
Итого по дисциплине	4		4	59,4		зачет	

5 Образовательные технологии

Для реализации предусмотренных видов учебной работы в качестве образовательных технологий в преподавании дисциплины используются традиционная и информационно-коммуникационные образовательные технологии. Передача необходимых теоретических знаний и формирование основных представлений происходит с использованием мультимедийного оборудования.

Лекции проходят в традиционной форме, в форме лекций-визуализаций. На лекции-визуализации изложение содержания сопровождается презентацией (демонстрацией учебных материалов, представленных в различных знаковых системах, в т.ч. иллюстративных, графических, аудио- и видеоматериалов). Возможны лекции – консультации, на которых изложение нового материала сопровождается постановкой вопросов и дискуссией в поисках ответов на эти вопросы.

6 Учебно-методическое обеспечение самостоятельной работы обучающихся

Представлено в приложении 1.

7 Оценочные средства для проведения промежуточной аттестации

Представлены в приложении 2.

8 Учебно-методическое и информационное обеспечение дисциплины (модуля)

а) Основная литература:

1. Глазырин, Г. В. Теория автоматического регулирования / Глазырин Г.В. - Новосибирск : НГТУ, 2014. - 168 с.: ISBN 978-5-7782-2473-5. - Текст : электронный. - URL: <https://znanium.com/catalog/product/558731> (дата обращения: 15.05.2023). – Режим доступа: по подписке.

2. Панкратов, В. В. Избранные разделы современной теории автоматического управления/Панкратов В.В., Нос О.В., Зима Е.А. - Новосибирск : НГТУ, 2011. - 223 с.: ISBN 978-5-7782-1810-9. - Текст : электронный. - URL: <https://znanium.com/catalog/product/548433> (дата обращения: 15.05.2023). – Режим доступа: по подписке.

3. Гайдук, А.Р. Теория автоматического управления в примерах и задачах с решениями в MATLAB : учебное пособие / А.Р. Гайдук, В.Е. Беляев, Т.А. Пьявченко. — 5-е изд., испр. и доп. — Санкт-Петербург: Лань, 2019. — 464с.— ISBN 978-5-8114-4200-3. — Текст: электронный // Лань: электронно-библиотечная система. — URL: <https://e.lanbook.com/book/125741> (дата обращения: 15.05.2023). — Режим доступа: для авториз. пользователей.

б) Дополнительная литература:

1. Системы управления технологическими процессами и информационные технологии : учебное пособие для вузов / В. В. Троценко, В. К. Федоров, А. И. Забудский, В. В. Комендантов. — 2-е изд., испр. и доп. — Москва : Издательство Юрайт, 2020. — 136 с. — (Высшее образование). — ISBN 978-5-534-09938-6. — Текст : электронный // ЭБС Юрайт [сайт]. — URL: <https://urait.ru/bcode/454172> (дата обращения: 15.05.2023).

2. Исмагилов, К. В. Теория автоматического управления : конспект лекций / К. В. Исмагилов, В. С. Великанов. - Магнитогорск : МГТУ, 2011. - 1 электрон. опт. диск (CD-ROM). - Загл. с титул. экрана. - URL: <https://magtu.informsystema.ru/uploader/fileUpload?name=1026.pdf&show=dcatalogues/1/1119298/1026.pdf&view=true> (дата обращения: 15.05.2023). - Макрообъект. - Текст : электронный. - Сведения доступны также на CD-ROM.

3. Жмудь, В. А. Системы автоматического управления высшей точности :

учебное пособие для вузов / В. А. Жмудь, А. В. Тайченачев. — 2-е изд., испр. и доп. — Москва : Издательство Юрайт, 2020. — 211 с. — (Высшее образование). — ISBN 978-5-534-05143-8. — Текст : электронный // ЭБС Юрайт [сайт]. — URL: <https://urait.ru/bcode/454236> (дата обращения: 15.05.2023).

4. Антимиров, В. М. Системы автоматического управления : учебное пособие для вузов / В. М. Антимиров ; под научной редакцией В. В. Телицина. — Москва : Издательство Юрайт, 2020. — 91 с. — (Высшее образование). — ISBN 978-5-9916-9906-8. — Текст : электронный // ЭБС Юрайт [сайт]. — URL: <https://urait.ru/bcode/453362> (дата обращения: 15.05.2023).

5. Сеславин, А. И. Теория автоматического управления. Линейные, непрерывные системы : учебник / А.И. Сеславин. — Москва :ИИФРА-М, 2021. — 314 с. — (Высшее образование:Бакалавриат). — DOI 10.12737/1014654. - ISBN 978-5-16-015022-2. - Текст : электронный. - URL: <https://znanium.com/catalog/product/1014654> (дата обращения: 15.05.2023). – Режим доступа: по подписке.

в) Методические указания:

1. Белый, А. В. Лабораторный практикум по теории автоматического управления : учебное пособие / А. В. Белый, В. И. Губанов ; МГТУ. - Магнитогорск : МГТУ, 2015. - 1 электрон. опт. диск (CD-ROM). - Загл. с титул. экрана. - URL: <https://magtu.informsystema.ru/uploader/fileUpload?name=1502.pdf&show=dcatalogues/1/1124034/1502.pdf&view=true> (дата обращения: 15.05.2023). - Макрообъект. - Текст : электронный. - Сведения доступны также на CD-ROM.

2. Исследование систем управления электроприводов на основе преобразователей "SIMOREG" и "SIMOVERT" : учебное пособие / Н. В. Фомин, Е. Я. Омельченко, А. В. Белый, С. С. Енин ; МГТУ. - Магнитогорск : МГТУ, 2017. - 1 электрон. опт. диск (CD-ROM). - Загл. с титул. экрана. - URL: <https://magtu.informsystema.ru/uploader/fileUpload?name=2869.pdf&show=dcatalogues/1/1133963/2869.pdf&view=true> (дата обращения: 15.05.2023). - Макрообъект. - Текст : электронный. - Сведения доступны также на CD-ROM.

г) Программное обеспечение и Интернет-ресурсы:

Программное обеспечение

Наименование ПО	№ договора	Срок действия лицензии
MS Office 2007 Professional	№ 135 от 17.09.2007	бессрочно
7Zip	свободно распространяемое ПО	бессрочно
STATISTICA v.6	К-139-08 от 22.12.2008	бессрочно
MathWorks MathLab v.2014 Classroom License	К-89-14 от 08.12.2014	бессрочно
MathCAD v.15 Education University Edition	Д-1662-13 от 22.11.2013	бессрочно
MS Office 2003 Professional	№ 135 от 17.09.2007	бессрочно

Профессиональные базы данных и информационные справочные системы

Название курса	Ссылка
----------------	--------

Электронная база периодических изданий East View Information Services, ООО «ИВИС»	https://dlib.eastview.com/
Национальная информационно-аналитическая система – Российский индекс научного цитирования (РИНЦ)	URL: https://elibrary.ru/project_risc.asp
Поисковая система Академия Google (Google Scholar)	URL: https://scholar.google.ru/
Информационная система - Единое окно доступа к информационным ресурсам	URL: http://window.edu.ru/
Федеральное государственное бюджетное учреждение «Федеральный институт промышленной собственности»	URL: http://www1.fips.ru/

9 Материально-техническое обеспечение дисциплины (модуля)

Материально-техническое обеспечение дисциплины включает:

В соответствии с учебным планом по дисциплине «Основы теории автоматического управления» предусмотрены следующие виды занятий: лекции, практические занятия, самостоятельная работа и зачет.

Тип и название аудитории Оснащение аудитории

Учебные аудитории для проведения занятий лекционного типа Мультимедийные средства хранения, передачи и представления информации.

Учебные аудитории для проведения практических занятий, групповых и индивидуальных консультаций, текущего контроля и промежуточной аттестации Доска, мультимедийный проектор, экран

Помещения для самостоятельной работы обучающихся Персональные компьютеры с пакетом MS Office, выходом в Интернет и с доступом в электронную информационно-образовательную среду университета

Помещение для хранения и профилактического обслуживания учебного оборудования Стеллажи, сейфы для хранения учебного оборудования

Инструменты для ремонта лабораторного оборудования

Приложение 1

(обязательное)

Учебно-методическое обеспечение самостоятельной работы обучающихся

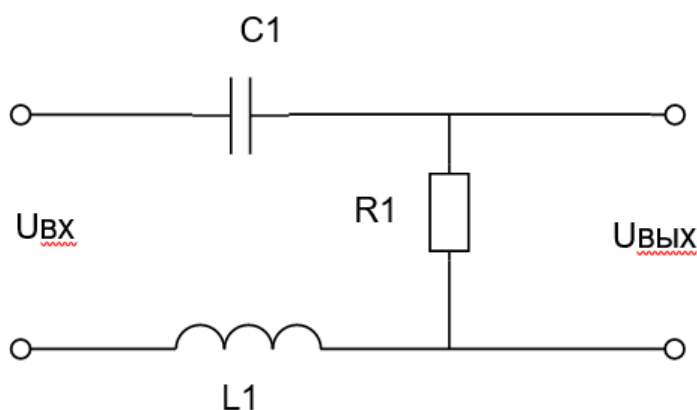
По дисциплине «Основы теории автоматического управления» предусмотрена аудиторная и внеаудиторная самостоятельная работа обучающихся.

Аудиторная самостоятельная работа студентов предполагает ответы на вопросы на лабораторных занятиях при защите работ, выполнение письменных контрольных работ, выполнение курсовой работы.

Контрольная работа №1

1. По заданной электрической цепи составить передаточную функцию звена, описывающую данную цепь:

$C1 = 200 \text{ мкФ}$, $L = 80 \text{ мГн}$, $R1 = 100 \text{ кОм}$

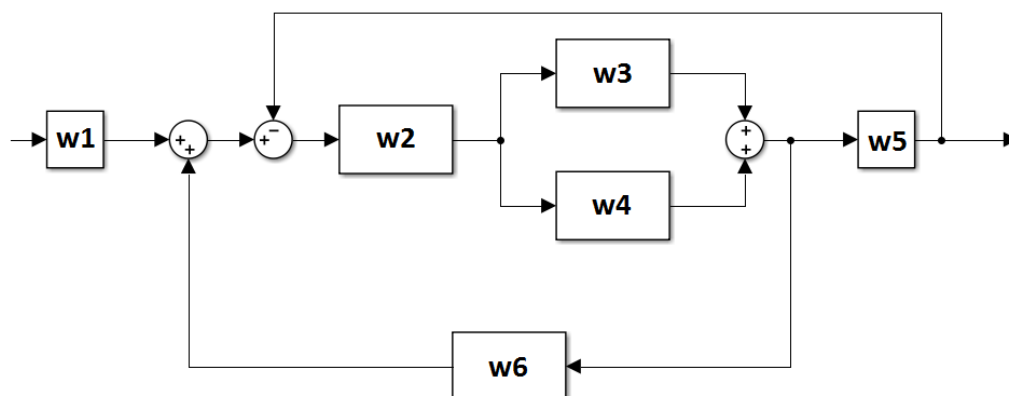


2. По заданной передаточной функции определить тип звена и реализовать его на операционном усилителе:

$$W(p) = \frac{10}{0,8p + 1}$$

Контрольная работа №2

1. Применяв преобразования структурных схем, максимально упростите следующую схему:



2. Построить асимптотическую ЛАЧХ заданного звена с передаточной функцией:

$$W(p) = \frac{10}{0.25p^2 + 1}$$

Вопросы для самостоятельной работы №1:

1. Что такое передаточная функция? Как её получить?
2. Что такое логарифмические характеристики? Как построить ЛАЧХ без применения средств LinearAnalysis в MATLABSimulink?
3. Что такое годограф Найквиста (АФЧХ)? Для чего он нужен?
4. Какие характеристики системы или динамического звена можно снять, если подать на их вход: ступенчатое воздействие, импульсное воздействие, синусоиду заданной частоты?
5. Какие два звена исследовались в лабораторной работе №1?
6. Что такое обратная связь? Как она реализуется в MATLABSimulink?
7. В чем отличие ЛАЧХ от ЛФЧХ?
8. Как можно построить переходный процесс в MATLABSimulink?
9. Какой график показывает только динамическую составляющую системы или звена?
10. Поясните в чем заключается удобство построения ЛЧХ? Что такое логарифмическая шкала? В чем измеряется усиление сигнала?

Вопросы к защите самостоятельной работы №2:

1. Какие типовые звенья изучаются в лабораторной работе №2?
2. Назовите передаточные функции в общем виде для пропорционального, апериодического звена 1 порядка и колебательного звена.
3. В чем отличие колебательного звена от апериодического звена 2-ого порядка?
4. Можно ли сделать апериодическое звено 2-ого порядка с монотонным переходным процессом?
5. В чем отличительная особенность консервативного звена? Поясните на графике ЛЧХ.
6. Почему пропорциональное звено не дает фазового сдвига?
7. Поясните, чем отличаются ЛАЧХ апериодического звена 2-ого порядка, колебательного звена и консервативного звена.
8. Каким звеном является RLC-цепочка?
9. Каким звеном является ДПТ, если входная координата – напряжение, а выходная координата – скорость вращения вала двигателя?
10. Приведите пример физической реализации пропорционального звена.

Вопросы к защите самостоятельной работы №3:

1. Какие типовые звенья изучаются в лабораторной работе №3?

2. Какое звено нельзя реализовать физически? Почему его нельзя реализовать?
3. Поясните отличия между реально-интегрирующим звеном и идеально-интегрирующим звеном.
4. Поясните отличия между реально-дифференцирующим звеном и идеально-дифференцирующим звеном.
5. Как реализуется ПИ-звено? Как реализуется ПД-звено?
6. Каким образом в MATLABSimulink можно сделать ПИД-звено?
7. Поясните переходные процессы идеально-интегрирующего звена, ПИ-звена, ПД-звена.
8. Напишите в общем виде передаточные функции ПИ-звена, ПД- звена, ПИД-звена.
9. В какой момент времени у ПИД-звена включается пропорциональная, интегральная, дифференцирующая составляющие? Поясните на примере ЛАЧХ.
10. Каким образом можно нарисовать ЛАЧХ для ПИД-звена, если представлены только отдельные составляющие данного звена?

Приложение 2

(обязательное)

Оценочные средства для проведения промежуточной аттестации

Код индикатора	Индикатор достижения компетенции	Оценочные средства
		<p>ПК-3 Способен принимать участие в проектировании объектов профессиональной деятельности в соответствии с техническим заданием и нормативно-технической документацией, соблюдая различные технические, энергоэффективные и экологические требования и проводить обоснование проектных решений, а также оформлять техническую документацию на различных стадиях разработки проекта</p>
ПК-3.1	<p>Разрабатывает и оформляет комплекты проектной и рабочей документации простых узлов системы электроснабжения объектов капитального строительства</p>	<ol style="list-style-type: none"> 1. Какой физический смысл имеют понятия "система", "структура системы", "связь", "управление", "объект управления"? 2. Дайте определение САР и перечислите их основные свойства. 3. Перечислите основные элементы, входящие в САР. 4. В чём состоит различие между регулятором и системой регулирования? 5. Объясните сущность принципа регулирования "по возмущению", его достоинства и недостатки, укажите условия его применения. 6. Объясните сущность принципа регулирования "по отклонению", его достоинства и недостатки, укажите условия его применения. 7. Дайте определения управляющим, возмущающим и регулирующим воздействиям. В чём состоит различие между ними? 8. Назначение и характеристика обратных связей в САР. 9. В чём заключается разница между ошибкой и отклонением регулирования? 10. Назовите и объясните основные типовые воздействия в САР. 11. В чём отличие систем прямого и непрямого действия? 12. В чём состоит различие между системами непрерывного, импульсного и релейного регулирования? 13. Дайте определения системам стабилизации, программным и следящим. Приведите примеры этих систем. 14. По каким признакам классифицируются САР? 15. Чем отличается астатическая САР от статической? 16. В чём состоит идея экстремального регулирования? 17. Дайте определение переходной функции $h(t)$ и импульсной весовой функции $\omega(t)$. 18. Какова стандартная форма записи линейных уравнений в системах автоматического регулирования? 19. В каком порядке составляются дифференциальные уравнения САУ? 20. Что дает применение прямого преобразования Лапласа при математическом описании САР? 21. Что такое передаточная функция элементов и систем автоматического регулирования, и как её получить по

		<p>дифференциальным уравнениям?</p> <p>22. Каким образом можно получить уравнение статики из уравнения динамики системы?</p> <p>23. Составить дифференциальные уравнения цепи, состоящей из последовательно соединенных активного сопротивления R, индуктивности L и емкости C ($R-L$, $R-C$, $R-L-C$), при подаче на её вход постоянного по величине напряжения U. Вывести выражения для передаточной функции этих цепей.</p> <p>24. В чем заключается сущность и как получается выражение для передаточного коэффициента элемента или системы автоматического регулирования?</p> <p>25. Как получить характеристическое уравнение звена или САУ в целом? Для каких цепей составляется и решается характеристическое уравнение?</p> <p>26. Каким образом определяются амплитудная и фазовая частотные характеристики звеньев и САУ?</p> <p>27. В чем заключается сущность частотных характеристик звеньев и САУ?</p> <p>28. Дать понятие и объяснить логарифмические амплитудную и фазовую частотные характеристики.</p> <p>29. Каким образом можно построить логарифмические амплитудную и фазовую частотные характеристики?</p> <p>30. В чем сущность линеаризации дифференциального уравнения элементов, и как её практически осуществлять?</p> <p>31. Какой режим устанавливается в линейной системе при гармоническом воздействии, и какими параметрами он характеризуется?</p> <p>32. Как по частотным характеристикам разомкнутой системы определить её частотные характеристики в замкнутом состоянии?</p> <p>33. Какие частотные характеристики вы знаете и в чем их физический смысл?</p> <p>34. Что понимают под динамическим звеном направленного действия?</p> <p>35. В чем заключается принцип разделения САУ на типовые динамические звенья?</p> <p>36. Какие характеристики определяют свойства динамических звеньев?</p> <p>37. Сравните временные характеристики отдельных типовых динамических звеньев.</p> <p>38. Сравните временные характеристики типовых динамических звеньев.</p> <p>39. Представьте передаточные функции типовых динамических звеньев.</p> <p>40. В чем заключается принципиальное различие между идеальными и реальными интегрирующими и дифференцирующими звеньями?</p> <p>41. Объясните влияние относительного коэффициента затухания колебательного звена на характер переходного процесса.</p> <p>42. На примере апериодического звена первого порядка показать, каким образом можно получить выражение для переходной функции звена.</p> <p>43. На примере апериодического звена первого порядка показать, каким образом можно, получить частотные характеристики типовых динамических звеньев.</p> <p>44. Приведите основные частотные характеристики типовых динамических звеньев.</p> <p>45. Перечислите основные типовые динамические звенья САУ и приведите их дифференциальные уравнения.</p> <p>46. Постройте логарифмические амплитудно-частотные и фазо-частотные характеристики типовых динамических звеньев.</p> <p>47. Каким образом можно получить передаточные функции отдельных типовых динамических звеньев?</p> <p>48. Какая связь существует между передаточной функцией и амплитудно-фазовой характеристикой типового динамического звена?</p> <p>49. Как составляется структурная схема САУ?</p> <p>50. Что отображает структурная схема системы?</p>
--	--	--

<p>ПК-3.3</p>	<p>Выбирает оборудование для отдельных разделов проекта на различных стадиях проектирования системы электроснабжения объектов капитального строительства</p>	<ol style="list-style-type: none"> 1. Какие вы знаете правила структурных преобразований? 2. Как определить передаточные функции одноконтурной системы относительно задающего воздействия и относительно возмущений для регулируемой величины? 3. Что такое передаточные функции системы по ошибке и как их определить? 4. Как определить передаточные функции многоконтурной системы? 5. Как по передаточным функциям линейной системы составить ее дифференциальное уравнение для регулируемой величины и для ошибки? 6. Как из передаточной функции замкнутой системы определить характеристическое уравнение? 7. Как составляются уравнение и передаточная функция разомкнутой одноконтурной системы? 8. Каким образом можно построить амплитудно-фазовую характеристику системы по АФХ отдельных звеньев? 9. Какие существуют правила преобразования структурных схем с перекрещивающимися обратными связями? 10. Как составляются уравнение и передаточная функция разомкнутой одноконтурной системы? 11. Как составляются уравнение и передаточная функция замкнутой одноконтурной системы? 12. Дайте характеристику статического и динамического стационарного режима САР. 13. Назовите и объясните способы устранения статической ошибки САР. 14. Как влияет величина коэффициента усиления САР на величину статической ошибки регулирования? 15. Что такое статизм системы регулирования? 16. Принцип построения астатических САР. 17. Какова роль интегрирующих звеньев, включенных в систему регулирования? 18. Объясните принцип устранения статического отклонения в САР введением компенсирующего воздействия. 19. Каким образом исследуются гармонические стационарные режимы САР? 20. Особенности стационарных динамических режимов САР при воздействиях, изменяющихся с постоянной производной. 21. Назовите и объясните законы регулирования САР. 22. Что дают интегральные законы регулирования САР? 23. Какой режим устанавливается в линейной системе при гармоническом воздействии и какими параметрами он характеризуется? 24. Какие ошибки возникают в следящей системе при линейном законе изменения задающего воздействия, если система содержит одно или два интегрирующих звена? 25. Как влияет форма задающего воздействия на статическую ошибку в следящей системе регулирования? 26. Перечислите применяемые в системах регулирования законы регулирования. 27. В чем заключаются особенности интегрального регулирования? 28. Сформулируйте и объясните понятие «устойчивости САР». 29. Сформулируйте теоремы Ляпунова об устойчивости линеаризованной системы и объясните их значения для теории автоматического регулирования. 30. Зависит ли устойчивость системы от начальных значений переменных и от внешних воздействий? 31. Что такое критерий устойчивости и чем вызвана необходимость в критериях? 32. В каких случаях целесообразно применять алгебраические критерии устойчивости? 33. Сформулируйте частотный критерий устойчивости Найквиста. 34. Почему нельзя неограниченно уменьшать статическую погрешность одноконтурной САР?
---------------	--	---

		<p>35. Что такое критический коэффициент усиления и от чего он зависит?</p> <p>36. Как формулируется критерий устойчивости по логарифмическим частотным характеристикам, устойчивой и неустойчивой в разомкнутом состоянии? Следствием какого критерия устойчивости является этот критерий?</p> <p>37. Объясните понятие запаса устойчивости САР по фазе и амплитуде.</p> <p>38. На что влияет запас устойчивости по фазе и амплитуде?</p> <p>39. Какая связь существует между расположением корней характеристического уравнения на комплексной плоскости и устойчивостью САР?</p> <p>40. Как определить и предусмотреть необходимый запас устойчивости по АФХ $W(j\omega)$ и по логарифмическим частотным характеристикам $L(\omega)$ и $\varphi(\omega)$?</p> <p>41. Какими свойствами обладают структурно-устойчивые и структурно-неустойчивые системы?</p> <p>42. Что такое качество процесса автоматического регулирования и его основные показатели?</p> <p>43. Перечислите основные показатели качества процесса регулирования.</p> <p>44. Каким образом определяются динамические показатели качества процесса регулирования?</p> <p>45. Что понимают под прямыми показателями качества системы регулирования? И как они определяются?</p> <p>46. Назовите и поясните сущность косвенных методов оценки качества САР. 6. Перечислите и объясните частотные критерии качества переходных процессов САР.</p> <p>47. Что понимают под полосой пропускания САР и каким образом она может быть определена?</p> <p>48. Каким образом могут быть обеспечены требуемые значения запасов по фазе и амплитуде?</p> <p>49. На чем основан метод распределения корней для определения качества САР?</p> <p>50. Поясните сущность интегральных методов оценки качества регулирования.</p> <p>51. Что такое степень устойчивости и степень колебательности?</p> <p>52. Перечислите виды коррекции САР.</p> <p>53. Какая обратная связь называется жесткой и как она влияет на свойства интегрирующих и апериодических звеньев?</p> <p>54. Какая обратная связь называется гибкой и в каких случаях её целесообразно применять?</p> <p>55. Как и с какой целью включается в систему параллельное корректирующее устройство?</p> <p>56. Какое корректирующее устройство называется последовательным и что с его помощью можно получить?</p> <p>57. В чем преимущества и недостатки параллельных корректирующих устройств по сравнению с последовательными?</p> <p>58. Каким образом можно создать сложные в реализации передаточные функции с помощью параллельной коррекции?</p> <p>59. Какие типы последовательных корректирующих звеньев получили наибольшее применение для коррекции САР?</p> <p>60. Что понимают под оптимальной системой автоматического регулирования?</p> <p>61. Объясните сущность интегрального метода оценки качества регулирования САР.</p> <p>62. Что понимают под оптимальным переходным процессом САР?</p> <p>63. По каким критериям оптимальности оценивают переходные процессы в САР?</p> <p>64. При каких условиях может быть обеспечен технический или модульный оптимум в системах регулирования?</p> <p>65. Напишите передаточные функции разомкнутой и замкнутой оптимальной по модульному оптимуму систем второго порядка.</p> <p>66. Представьте ЛАЧХ и ЛФЧХ разомкнутой оптимальной по модульному оптимуму САР второго и третьего порядков.</p> <p>67. Как изменяются показатели переходного процесса при повышении порядка оптимальной системы со второго на третий?</p> <p>68. В чём заключается принцип компенсации больших постоянных времени объектов регулирования с помощью</p>
--	--	---

		<p>регуляторов?</p> <p>69. Как определяется передаточная функция регуляторов в системах регулирования оптимальных САР?</p> <p>70. Каким образом при заданной структурной схеме объекта регулирования составляется общая структурная схема оптимальной САР?</p> <p>71. Назначение регуляторов в оптимальных системах автоматического регулирования.</p> <p>72. Объясните, как влияют на показатели переходного процесса:</p> <ul style="list-style-type: none"> - изменение постоянной времени T_{p1} обратной связи регулятора внутреннего контура САР; - изменение постоянной времени интегрирования T_p регулятора внутреннего контура САР. <p>73. Объясните, в чём заключается симметричный оптимум оптимальных САР?</p> <p>74. Представьте и объясните ЛАЧХ и ЛФЧХ оптимальной по симметричному оптимуму САР.</p> <p>75. В чём заключается отличие между астатической и статической оптимальными САР?</p> <p>76. Объясните характер протекающих переходных процессов в статической оптимальной САР при задающем и возмущающем воздействиях.</p> <p>77. Как определить прямые и косвенные показатели качества оптимальных статических САР?</p> <p>78. Как определить прямые и косвенные показатели качества астатических САР при управляющем и возмущающем воздействиях?</p> <p>79. Сравните между собой статические и астатические оптимальные САР.</p>
--	--	---

б) Порядок проведения промежуточной аттестации, показатели и критерии оценивания:

Порядок проведения промежуточной аттестации, показатели и критерии оценивания:

Изучение учебной дисциплины «Основы теории автоматического управления» длится 1 семестр, семестр завершается зачетом.

Зачет является формой итогового контроля знаний и умений, полученных на лекциях, семинарских, практических занятиях и процессе самостоятельной работы.

Зачет дает возможность преподавателю:

- выяснить уровень освоения обучающимися программы учебной дисциплины;
- оценить формирование определенных знаний и навыков их использования, необходимых и достаточных для будущей самостоятельной работы;
- оценить умение обучающихся творчески мыслить и логически правильно излагать ответы на поставленные вопросы.

Зачет проводится в форме собеседования, в процессе которого обучающийся отвечает на вопросы преподавателя.

Литература для подготовки к зачету рекомендуется преподавателем. Для полноты учебной информации и ее сравнения лучше использовать не менее двух учебников. Обучающийся вправе сам придерживаться любой из представленных в учебниках точек зрения по спорной проблеме (в том числе отличной от преподавателя), но при условии достаточной научной аргументации.

Основным источником подготовки к зачету является конспект лекций, где учебный материал дается в систематизированном виде, основные положения его детализируются, подкрепляются современными фактами и информацией, которые в силу новизны не вошли в опубликованные печатные источники. В ходе подготовки к зачету с оценкой обучающимся необходимо обращать внимание не только на уровень запоминания, но и на степень понимания излагаемых проблем.

Зачет проводится по вопросам, охватывающим весь пройденный материал. По окончании ответа преподаватель может задать обучающемуся дополнительные и уточняющие вопросы. Положительным также будет стремление студента изложить различные точки зрения на рассматриваемую проблему, выразить свое отношение к ней, применить теоретические знания по современным проблемам экологии. Результаты зачета с оценкой объявляются студенту непосредственно после окончания его ответа в день сдачи.

Показатели и критерии оценивания зачета с оценкой:

Зачет по данной дисциплине проводится в устной форме. Критерии оценки:

– **«зачтено»** – обучающийся демонстрирует высокий или средний уровень сформированности компетенций: основные знания, умения освоены, но допускаются незначительные ошибки, неточности, затруднения при аналитических операциях, переносе знаний и умений на новые, нестандартные ситуации;

– **«не зачтено»** – обучающийся демонстрирует знания не более 20% теоретического материала, допускает существенные ошибки, не может показать интеллектуальные навыки решения простых задач.

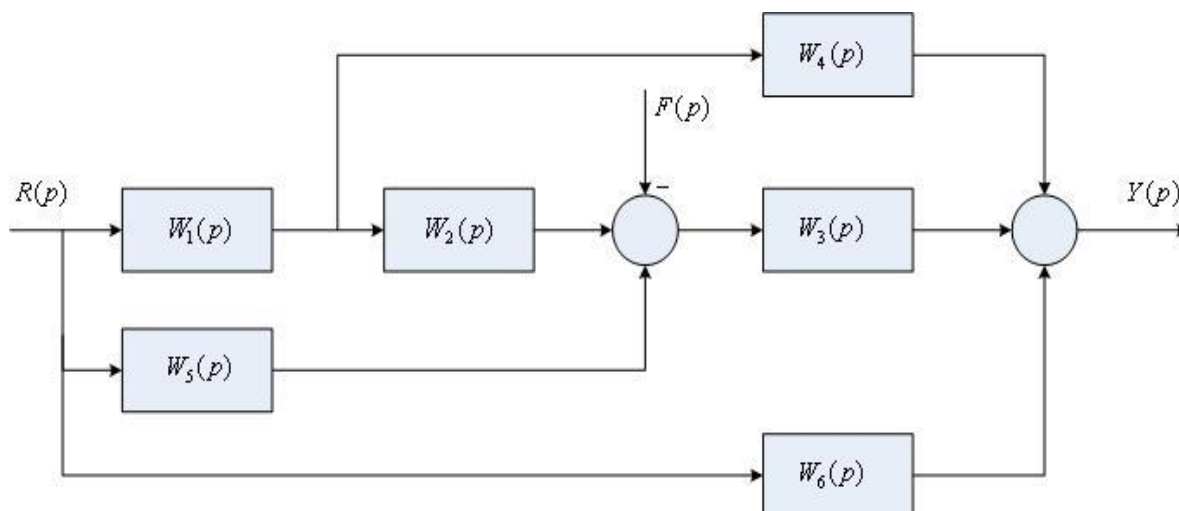
Приложение 3

(обязательное)

Методические указания

Вариант №1

1. Определите передаточную функцию по каналу управления $W_{sr}(p)$ следующей алгоритмической структуры САУ:



2. Постройте ЛЧХ звена, передаточная функция которого имеет вид

$$W(p) = \frac{10}{p(0,1p + 1)}.$$

3. Проведите анализ устойчивости по критерию Гурвица системы, состоящей из функционально необходимых элементов, структурная схема которой приведена на рис. 1, а исходные данные для 1-го варианта – в табл. 1.

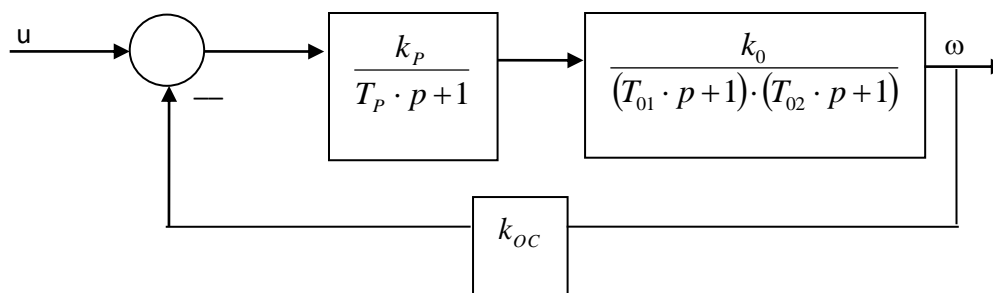


Рис. 1. Исходная структурная схема системы регулирования частоты вращения ротора двигателя (k_p – передаточный коэффициент; T_p – постоянная времени, с; k_0 – передаточный коэффициент двигателя (объекта) по каналу управления; T_{01} и T_{02} – постоянные времени двигателя, с; k_{oc} – передаточный коэффициент обратной связи)

4. Настройте параметры ПИД – регулятора по временному модифицированному методу Зиглера – Никольса системы, состоящей из функционально необходимых элементов. Структурная схема системы приведена на рис. 2, исходные данные для первого варианта – в табл. 2.

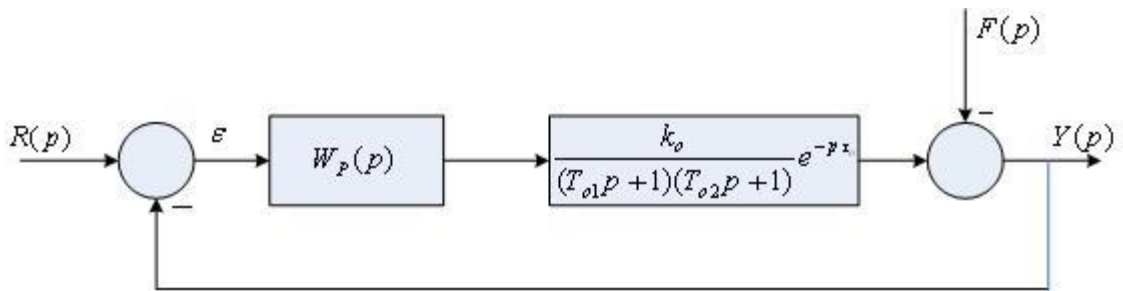


Рис. 2. Структурная схема САУ

5. Реализация цифровых регуляторов методом прямого программирования по варианту 1 таблицы 3.

Таблица 1

Исходные данные для расчета устойчивости систем

№№ вариантов	Параметры динамических звеньев						Примечание
	k_p	T_p, c	k_o	T_{o1}, c	T_{o2}, c	k_{oc}	
1	430	$4 \cdot 10^{-3}$	3	$2 \cdot 10^{-2}$	$8 \cdot 10^{-3}$	0,02	
2	220	$4,2 \cdot 10^{-3}$	3,2	$2,1 \cdot 10^{-2}$	$8,4 \cdot 10^{-3}$	0,022	
3	140	$3,8 \cdot 10^{-3}$	3,3	$1,9 \cdot 10^{-2}$	$8,7 \cdot 10^{-3}$	0,028	
4	450	$4,1 \cdot 10^{-3}$	3,1	$2,2 \cdot 10^{-2}$	$8,8 \cdot 10^{-3}$	0,019	
5	240	$3,7 \cdot 10^{-3}$	2,9	$2,6 \cdot 10^{-2}$	$6,8 \cdot 10^{-3}$	0,021	
6	410	$4,3 \cdot 10^{-3}$	3,5	$1,8 \cdot 10^{-2}$	$7,2 \cdot 10^{-3}$	0,024	
7	380	$4,4 \cdot 10^{-3}$	2,8	$2,7 \cdot 10^{-2}$	$7,6 \cdot 10^{-3}$	0,022	
8	400	$2,8 \cdot 10^{-3}$	3,6	$2 \cdot 10^{-2}$	$6,9 \cdot 10^{-3}$	0,023	
9	290	$3 \cdot 10^{-3}$	3,4	$2,2 \cdot 10^{-2}$	$7,7 \cdot 10^{-3}$	0,018	
10	310	$3,9 \cdot 10^{-3}$	3,3	$1,9 \cdot 10^{-2}$	$7,9 \cdot 10^{-3}$	0,019	
11	440	$4,5 \cdot 10^{-3}$	3,7	$1,7 \cdot 10^{-2}$	$7 \cdot 10^{-3}$	0,024	
12	390	$3,6 \cdot 10^{-3}$	2,9	$1,6 \cdot 10^{-2}$	$5 \cdot 10^{-3}$	0,025	
13	260	$3,1 \cdot 10^{-3}$	2,8	$2,3 \cdot 10^{-2}$	$9 \cdot 10^{-3}$	0,02	
14	210	$3,2 \cdot 10^{-3}$	3	$2,6 \cdot 10^{-2}$	$9,4 \cdot 10^{-3}$	0,018	
15	300	$4 \cdot 10^{-3}$	2,9	$2,3 \cdot 10^{-2}$	$6 \cdot 10^{-3}$	0,023	
16	460	$3,8 \cdot 10^{-3}$	3,3	$1,9 \cdot 10^{-2}$	$8,3 \cdot 10^{-3}$	0,026	
17	320	$4,2 \cdot 10^{-3}$	3,4	$2,4 \cdot 10^{-2}$	$8,1 \cdot 10^{-3}$	0,024	
18	270	$3,7 \cdot 10^{-3}$	3,1	$2 \cdot 10^{-2}$	$9 \cdot 10^{-3}$	0,021	
19	340	$3,5 \cdot 10^{-3}$	2,8	$1,9 \cdot 10^{-2}$	$7,9 \cdot 10^{-3}$	0,022	
20	410	$4,1 \cdot 10^{-3}$	2,6	$2,5 \cdot 10^{-2}$	$8,6 \cdot 10^{-3}$	0,027	

Таблица 2

Исходные данные для расчета параметров ПИД – регулятора по временному методу
Зиглера – Никольса

№ вариантов	Параметры динамических звеньев			
	k_0	T_{01}, c	T_{02}, c	τ_0
1	1	0,1	0,12	0,01
2	1,2	0,11	0,14	0,011
3	1,5	0,09	0,13	0,012
4	1,8	0,12	0,08	0,013
5	2	0,07	0,15	0,014
6	4	0,06	0,12	0,02
7	5	0,09	0,16	0,01
8	6	0,02	0,08	0,012

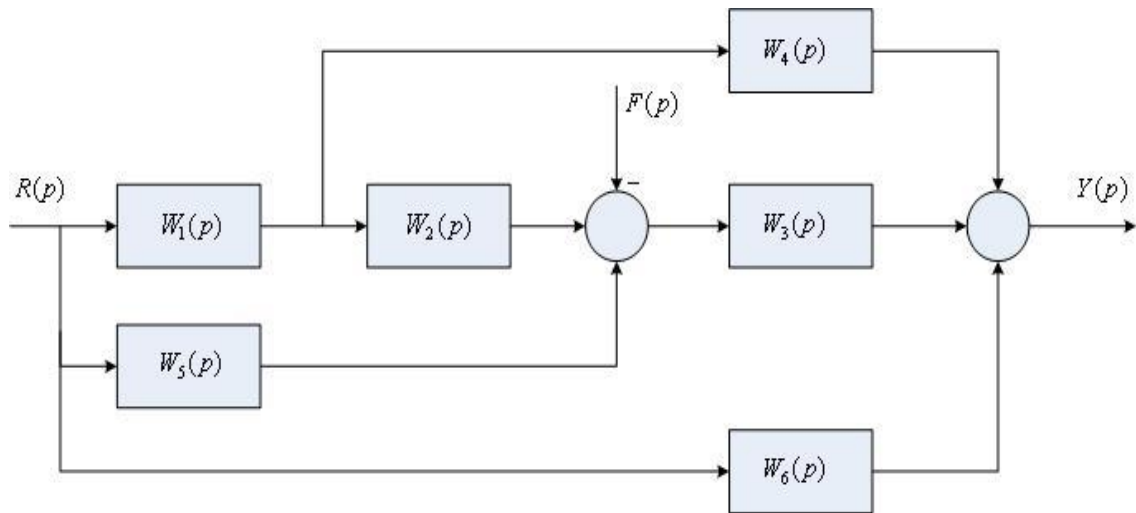
Таблица 3

Варианты заданий к программированию управляющих алгоритмов цифровых
контроллеров

Номера вариантов	Дискретные передаточные функции регуляторов	k_p	k_d	k_i	T, c
1		1,45	0,43	1	0,1
2		1,5	0,48	1,3	0,12
3		1,4	0,42	1,2	0,11
4		2	1,5	0,8	0,09
5		3,2	0,4	0,5	0,05
6		2,2	1,2	1,5	0,04
7		1,3	0,38	0,9	0,08
8		3	2,2	1,1	0,07
9		1	0,44	1,4	0,02
10		1,6	1,1	0,7	0,14
11		1,55	0,52	0,6	0,095
12		2,1	0,45	0,85	0,03
13		2,3	1,43	0,95	0,06
14		3,8	0,39	0,93	0,065
15		1,65	0,47	0,77	0,13
16		1,47	0,54	1,06	0,097
17		1,49	0,62	1,12	0,032
18		1,2	2,3	0,8	0,14
19		1,3	1,7	1,4	0,04
20		1,8	2,4	0,82	0,07

Вариант №2

1. Определите передаточную функцию по каналу возмущения $W_{sf}(p)$ следующей алгоритмической структуры САУ:



2. Постройте ЛЧХ звена, передаточная функция которого имеет вид

$$W(p) = \frac{20}{(0,5p + 1)^2}.$$

3. Проведите анализ устойчивости по критерию Гурвица системы, состоящей из функционально необходимых элементов, структурная схема которой приведена на рис. 1, а исходные данные для 2-го варианта – в табл.1.
4. Настройте параметры ПИД – регулятора по частотному методу Зиглера – Никольса системы, состоящей из функционально необходимых элементов. Структурная схема системы приведена на рис. 2, исходные данные для первого варианта – в табл. 4.
5. Реализация цифровых регуляторов методом последовательного программирования по варианту 2 таблицы 3.

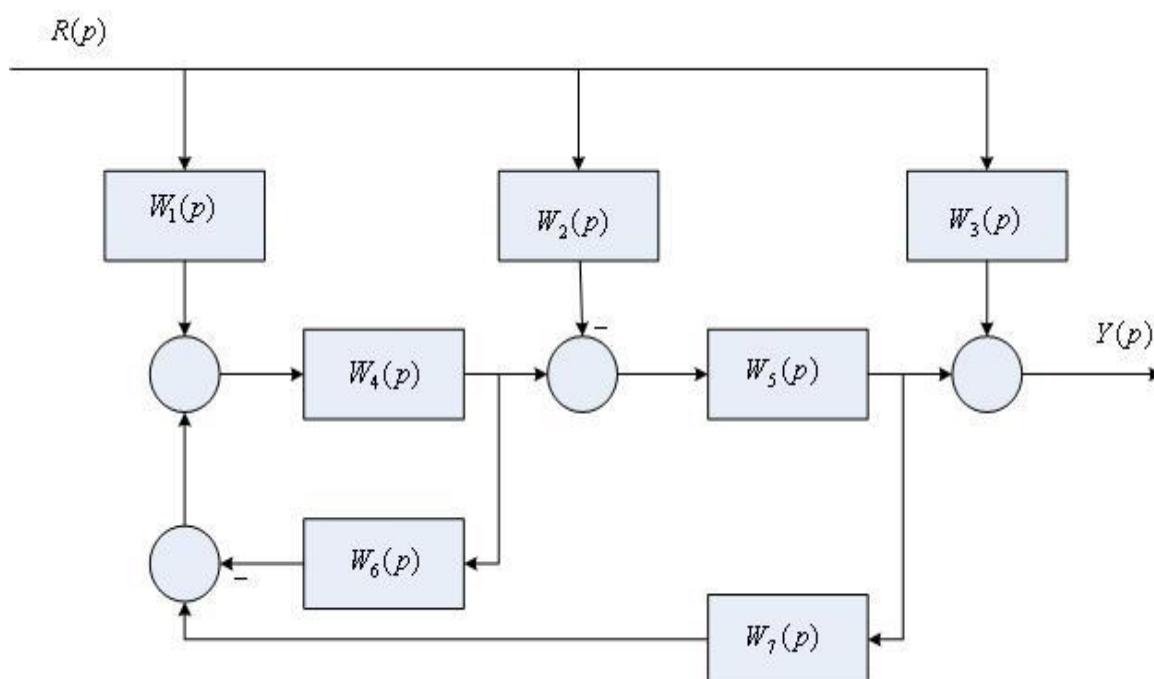
Таблица 4

Исходные данные для расчета параметров ПИД – регулятора по частотному методу Зиглера - Никольса

№ вариантов	Параметры динамических звеньев			
	k_0	T_{01}, c	T_{02}, c	τ_o, c
1	4	2	8	0,3
2	5	1	9	0,2
3	6	3	8	0,1
4	3	1	7	0,25
5	2	4	6	0,14
6	1	1	11	0,15
7	4	2	12	0,18
8	2	0,8	7	0,3

Вариант №3

1. Определите передаточную функцию по каналу управления $W_{sr}(p)$ следующей алгоритмической структуры САУ:



2. Постройте ЛЧХ звена, передаточная функция которого имеет вид $W(p) = \frac{100(0,001p + 1)}{p^2}$.
3. Проведите анализ устойчивости по критерию Гурвица системы, состоящей из функционально необходимых элементов, структурная схема которой приведена на рис. 1, а исходные данные для 3-го варианта – в табл.1.
4. Настройте параметры ПИД – регулятора по методу СНР системы, состоящей из функционально необходимых элементов. Структурная схема системы приведена на рис. 3, исходные данные для первого варианта – в табл. 5.

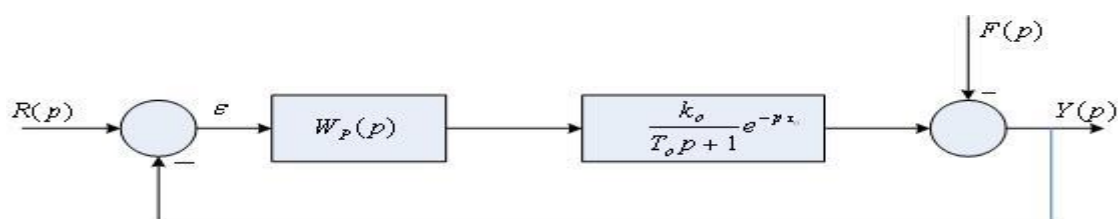


Рис. 3. Структурная схема САУ

5. Реализация цифровых регуляторов методом параллельного программирования по варианту 3 таблицы 3.

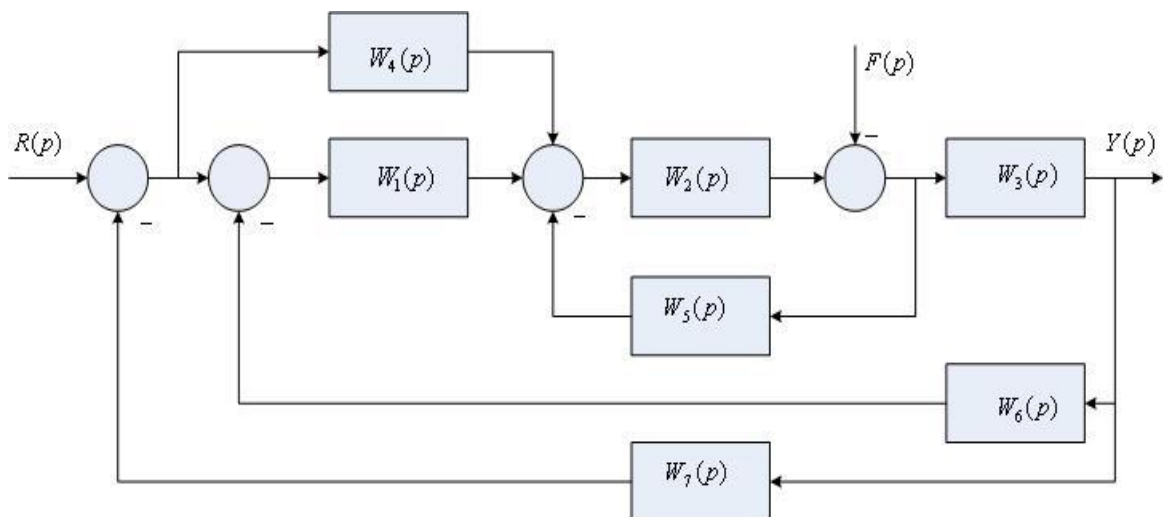
Таблица 5

Исходные данные для расчета параметров ПИД – регулятора по методу CHR

№ вариантов	Параметры динамических звеньев		
	k_0	T_0, c	τ_0, c
1	1	3	0,4
2	2	2	0,2
3	3	4	0,3
4	4	2,3	0,25
5	1	2,5	0,35
6	2	3	0,1
7	3	3,5	0,38
8	4	2,8	0,15

Вариант №4

1. Определите передаточную функцию по каналу управления $W_{sr}(p)$ следующей алгоритмической структуры САУ:



2. Постройте ЛЧХ звена, передаточная функция которого имеет вид

$$W(p) = \frac{15}{p^2(0,2p + 1)}$$

3. Проведите анализ устойчивости по критерию Гурвица системы, состоящей из функционально необходимых элементов, структурная схема которой приведена на рис. 1, а исходные данные для 4-го варианта – в табл. 1.
4. Настройте параметры регулятора по критерию модульного

(технического) оптимума системы, состоящей из функционально необходимых элементов. Структурная схема системы приведена на рис. 4, исходные данные для первого варианта – в табл. 6.

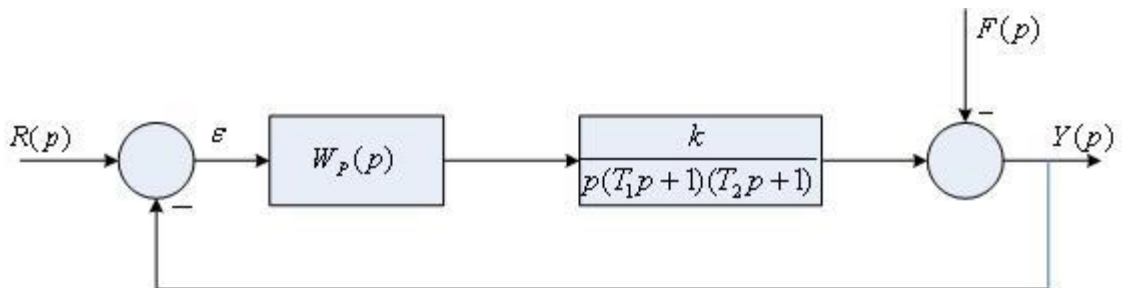


Рис. 4. Структурная схема системы

5. Реализация цифровых регуляторов методом прямого программирования по варианту 4 таблицы 3.

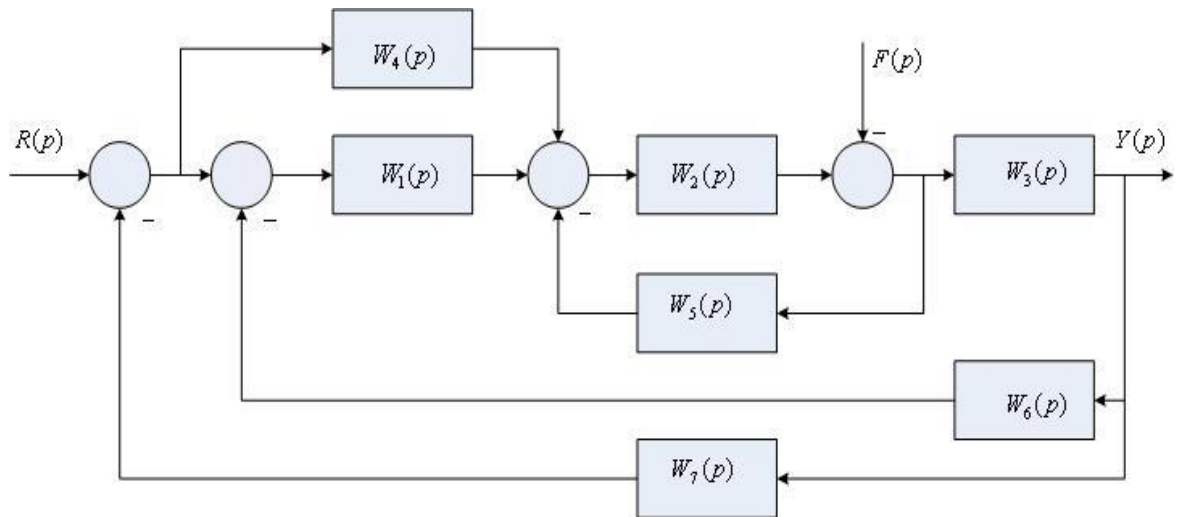
Таблица 6

Исходные данные для расчета параметров регулятора по критерию модульного (технического) оптимума

№ вариантов	Параметры динамических звеньев			
	T_1, c	T_2, c	t_n, c	
1	0,9	2,5	5	
2	0,8	3,2	4	
3	0,7	3	6	
4	1,1	1,5	3	
5	1,2	3,2	7	
6	0,6	2	4,5	
7	1,2	2,3	5,5	
8	1,3	2,4	6,2	

Вариант №5

1. Определите передаточную функцию по каналу возмущения $W_{sf}(p)$ следующей алгоритмической структуры САУ:



2. Постройте ЛЧХ звена, передаточная функция которого имеет вид

$$W(p) = \frac{25}{(0,8p + 1)(0,2p + 1)}$$

3. Проведите анализ устойчивости по критерию Гурвица системы, состоящей из функционально необходимых элементов, структурная схема которой приведена на рис. 1, а исходные данные для 5-го варианта – в табл. 1.
4. Настройте параметры регулятора системы с аperiodической реакцией, состоящей из функционально необходимых элементов. Структурная схема системы приведена на рис. 5, исходные данные для первого варианта – в табл. 7.

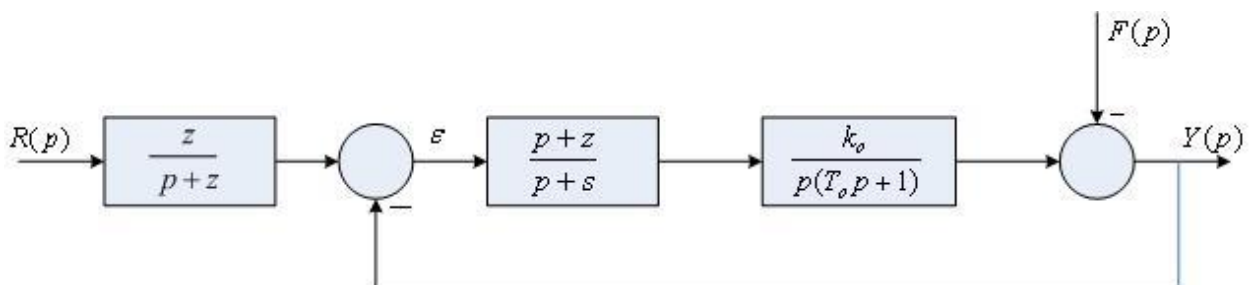


Рис. 5. Структурная схема САУ

5. Реализация цифровых регуляторов методом последовательного программирования по варианту 5 таблицы 3.

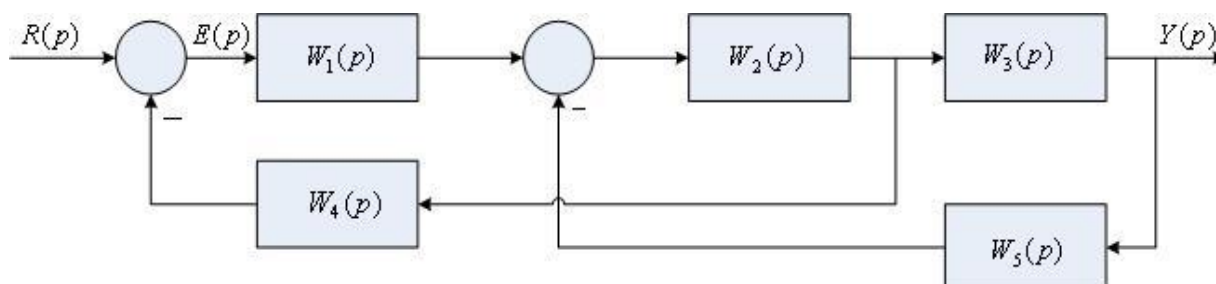
Исходные данные для расчета параметров регулятора систем с аperiodической реакцией

№№ вариантов	Параметры динамических звеньев		
	k_o	T_o, c	
1	5	0,9	
2	4	0,7	
3	6	0,8	
4	2	1,2	
5	4	1,1	
6	3	1,3	
7	2,5	1,4	
8	5,5	0.6	

Вариант №6

1. Определите передаточную функцию по каналу управления

$W_{sr}(p)$ следующей алгоритмической структуры САУ:



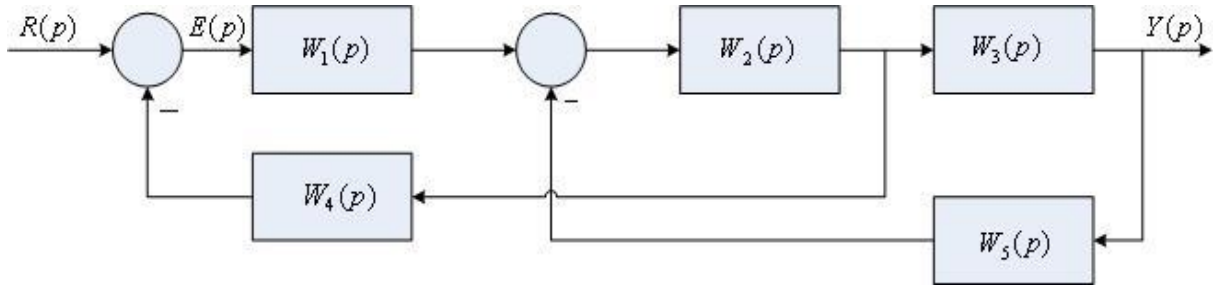
2. Постройте ЛЧХ звена, передаточная функция которого имеет вид

$$W(p) = \frac{10(2p + 1)}{p(0,5p + 1)}$$

- Проведите анализ устойчивости по критерию Гурвица системы, состоящей из функционально необходимых элементов, структурная схема которой приведена на рис. 1, а исходные данные для 6-го варианта – в табл. 1.
- Настройте параметры ПИД – регулятора по временному модифицированному методу Зиглера – Никольса системы, состоящей из функционально необходимых элементов. Структурная схема системы приведена на рис. 2, исходные данные для второго варианта – в табл. 2.
- Реализация цифровых регуляторов методом параллельного программирования по варианту 6 таблицы 3.

Вариант №7

1. Определите передаточную функцию по рассогласованию $W_{se}(p)$ следующей алгоритмической структуры САУ:



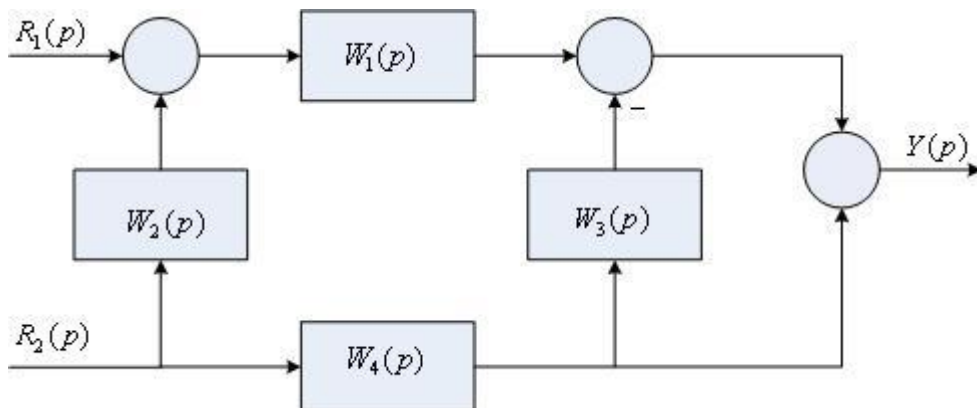
2. Постройте ЛЧХ звена, передаточная функция которого имеет вид

$$W(p) = \frac{30(3p+1)}{p^2(p+1)}.$$

3. Проведите анализ устойчивости по критерию Гурвица системы, состоящей из функционально необходимых элементов, структурная схема которой приведена на рис. 1, а исходные данные для 7-го варианта – в табл. 1.
4. Настройте параметры ПИД – регулятора по частотному методу Зиглера – Никольса системы, состоящей из функционально необходимых элементов. Структурная схема системы приведена на рис. 2, исходные данные для второго варианта – в табл. 4.
5. Реализация цифровых регуляторов методом прямого программирования по варианту 7 таблицы 3.

Вариант №8

1. Определите передаточную функцию по каналам управления $W_{sr1}(p)$ и $W_{sr2}(p)$ следующей алгоритмической структуры САУ:



2. Постройте ЛЧХ звена, передаточная функция которого имеет вид

$$W(p) = \frac{17}{(0,9p+1)(0,1p+1)}.$$

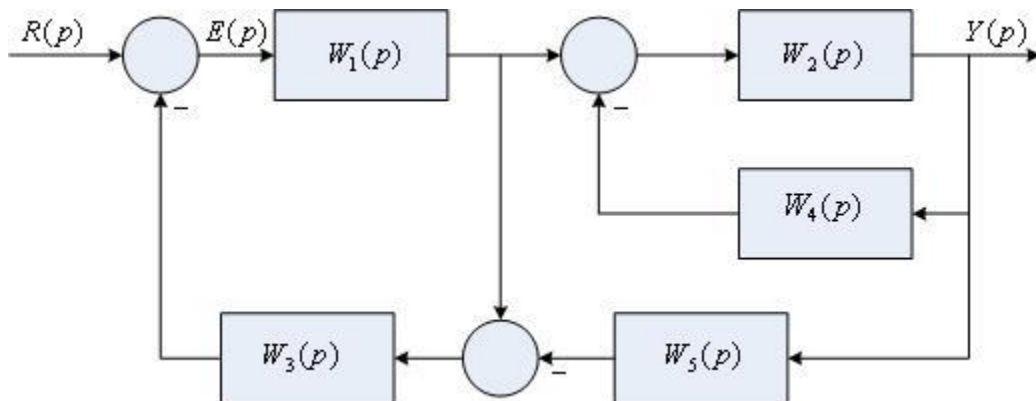
3. Проведите анализ устойчивости по критерию Гурвица системы, состоящей из функционально необходимых элементов, структурная

схема которой приведена на рис. 1, а исходные данные для 8-го варианта – в табл. 1.

4. Настройте параметры ПИД – регулятора по методу CHR системы, состоящей из функционально необходимых элементов. Структурная схема системы приведена на рис. 3, исходные данные для второго варианта – в табл. 5.
5. Реализация цифровых регуляторов методом последовательного программирования по варианту 8 таблицы 3.

Вариант №9

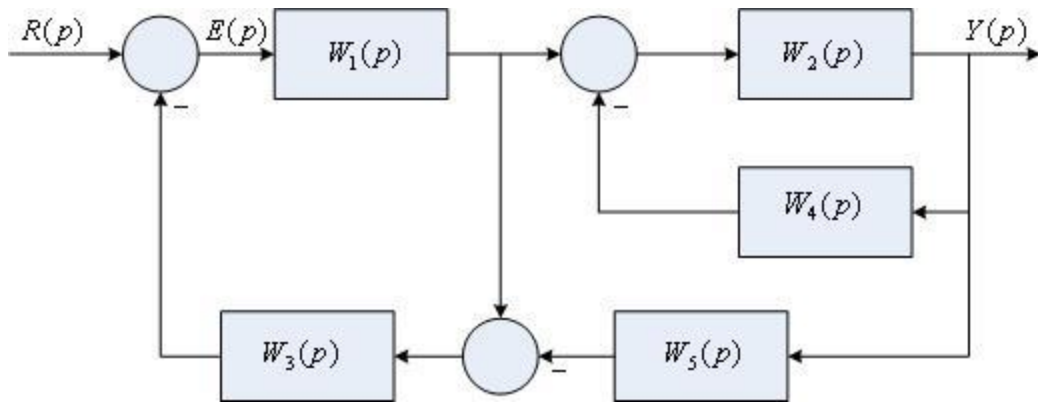
1. Определите передаточную функцию по каналу управления $W_{sr}(p)$ следующей алгоритмической структуры САУ:



2. Постройте ЛЧХ звена, передаточная функция которого имеет вид
$$W(p) = \frac{19}{(p+1)(0,3p+1)}.$$
3. Проведите анализ устойчивости по критерию Гурвица системы, состоящей из функционально необходимых элементов, структурная схема которой приведена на рис. 1, а исходные данные для 9-го варианта – в табл. 1.
4. Настройте параметры регулятора по критерию модульного (технического) оптимума системы, состоящей из функционально необходимых элементов. Структурная схема системы приведена на рис. 4, исходные данные для второго варианта – в табл. 6.
5. Реализация цифровых регуляторов методом параллельного программирования по варианту 9 таблицы 3.

Вариант №10

1. Определите передаточную функцию по рассогласованию $W_{sc}(p)$ следующей алгоритмической структуры САУ:



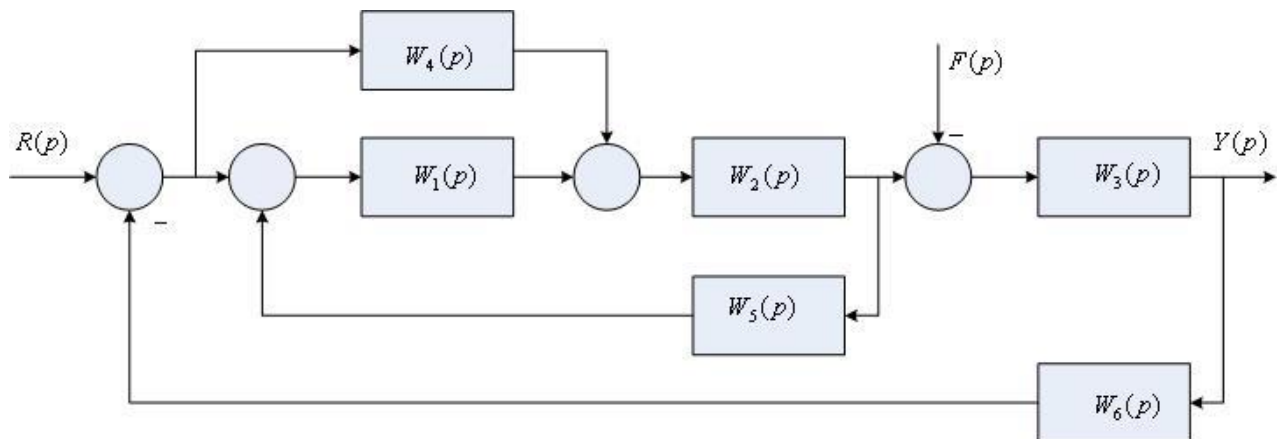
2. Постройте ЛЧХ звена, передаточная функция которого имеет вид

$$W(p) = \frac{40(4p + 1)}{p(8p + 1)}.$$

3. Проведите анализ устойчивости по критерию Гурвица системы, состоящей из функционально необходимых элементов, структурная схема которой приведена на рис. 1, а исходные данные для 10-го варианта – в табл. 1.
4. Настройте параметры регулятора системы с апериодической реакцией, состоящей из функционально необходимых элементов. Структурная схема системы приведена на рис. 5, исходные данные для второго варианта – в табл. 7.
5. Реализация цифровых регуляторов методом прямого программирования по варианту 10 таблицы 3.

Вариант №11

1. Определите передаточную функцию по каналу управления $W_{sr}(p)$ следующей алгоритмической структуры САУ:



2. Постройте ЛЧХ звена, передаточная функция которого имеет вид

$$W(p) = \frac{20(5p + 1)}{p(10p + 1)}.$$

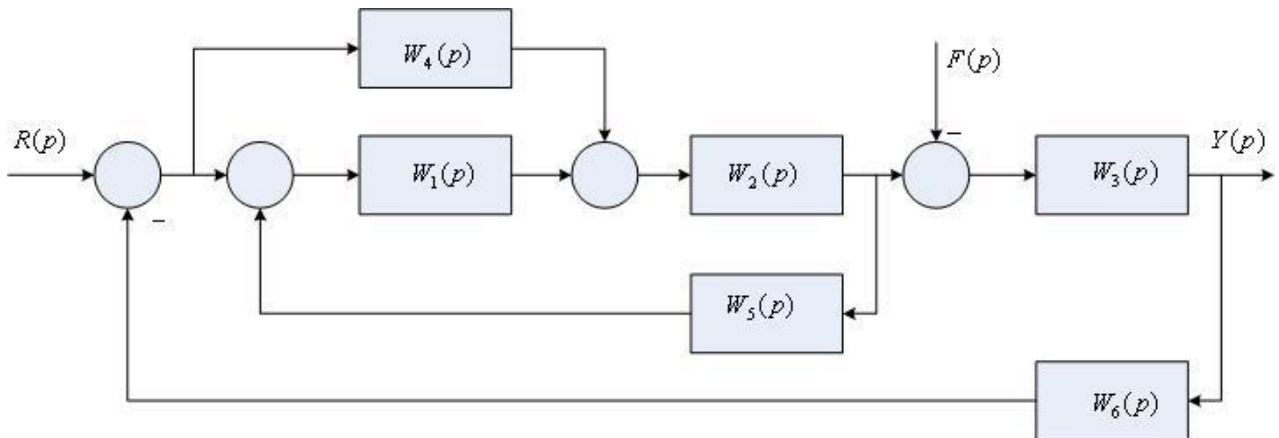
3. Проведите анализ устойчивости по критерию Гурвица системы, состоящей из функционально необходимых элементов, структурная схема которой приведена на рис. 1, а исходные данные для 11-го варианта – в табл. 1.
4. Настройте параметры ПИД – регулятора по временному

модифицированному методу Зиглера – Никольса системы, состоящей из функционально необходимых элементов. Структурная схема системы приведена на рис. 2, исходные данные для третьего варианта – в табл. 2.

5. Реализация цифровых регуляторов методом последовательного программирования по варианту 11 таблицы 3.

Вариант №12

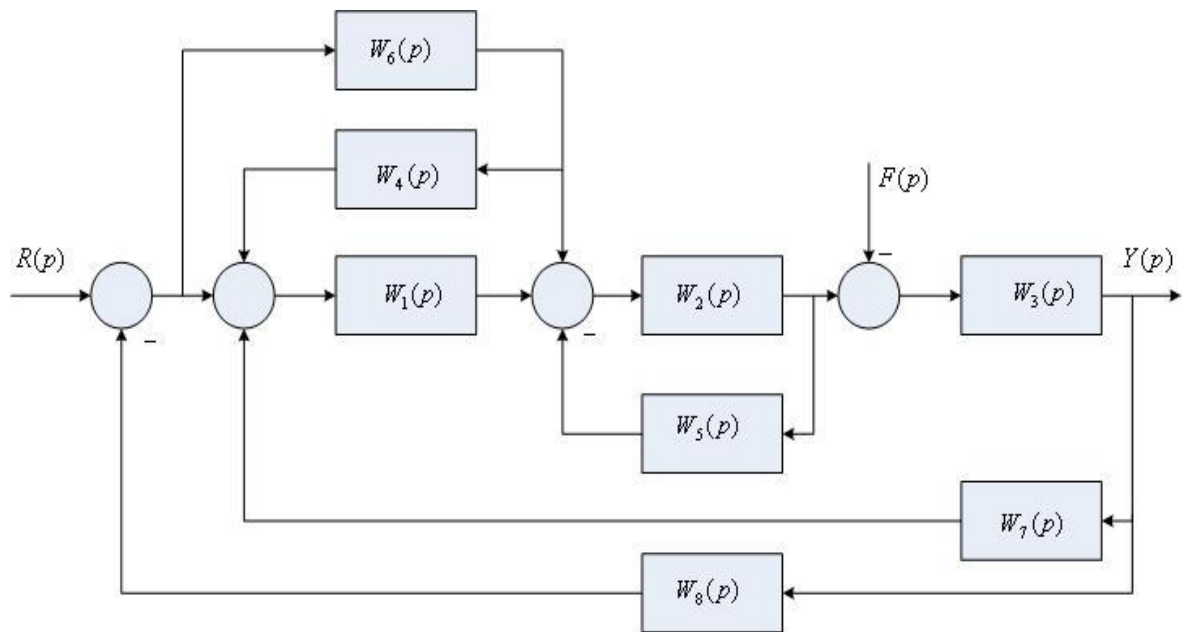
1. Определите передаточную функцию по каналу возмущения $W_{sf}(p)$ следующей алгоритмической структуры САУ:



2. Постройте ЛЧХ звена, передаточная функция которого имеет вид $W(p) = \frac{5(p+1)}{p^2}$.
3. Проведите анализ устойчивости по критерию Гурвица системы, состоящей из функционально необходимых элементов, структурная схема которой приведена на рис. 1, а исходные данные для 12-го варианта – в табл. 1.
4. Настройте параметры ПИД – регулятора по частотному методу Зиглера – Никольса системы, состоящей из функционально необходимых элементов. Структурная схема системы приведена на рис. 2, исходные данные для третьего варианта – в табл. 4.
5. Реализация цифровых регуляторов методом параллельного программирования по варианту 12 таблицы 3.

Вариант №13

1. Определите передаточную функцию по каналу управления $W_{sr}(p)$ следующей алгоритмической структуры САУ:



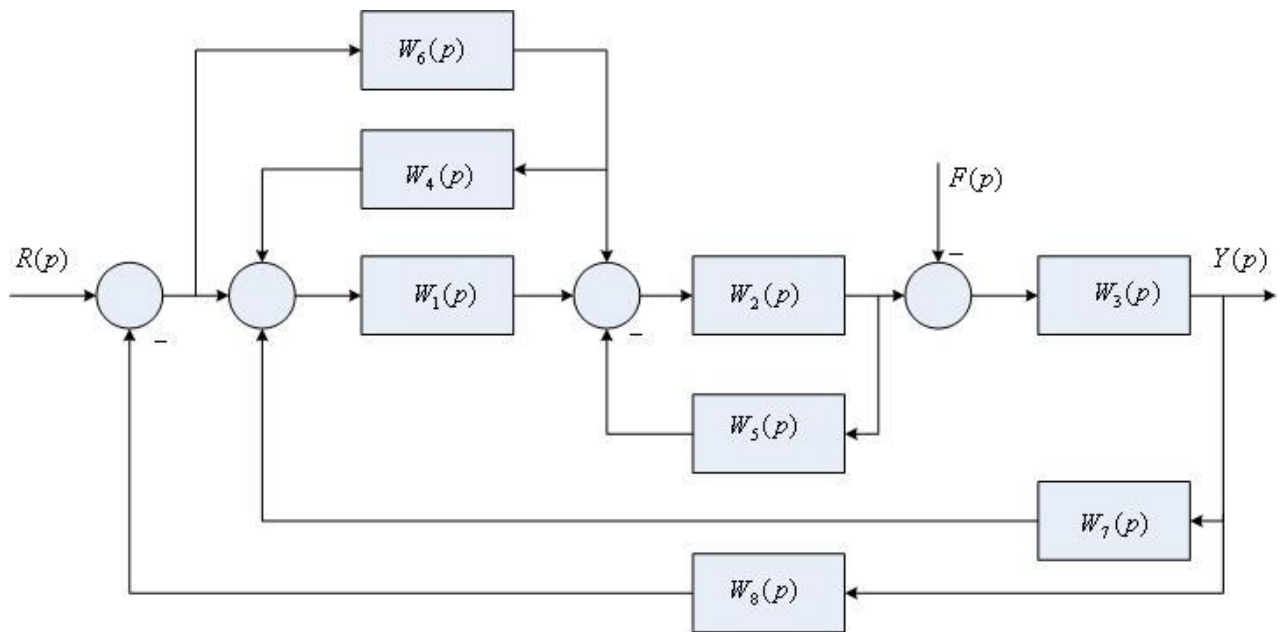
2. Постройте ЛЧХ звена, передаточная функция которого имеет вид

$$W(p) = \frac{27}{p(10p+1)(p+1)}$$

3. Проведите анализ устойчивости по критерию Гурвица системы, состоящей из функционально необходимых элементов, структурная схема которой приведена на рис. 1, а исходные данные для 13-го варианта – в табл. 1.
4. Настройте параметры ПИД – регулятора по методу СНР системы, состоящей из функционально необходимых элементов. Структурная схема системы приведена на рис. 3, исходные данные для третьего варианта – в табл. 5.
5. Реализация цифровых регуляторов методом прямого программирования по варианту 13 таблицы 3.

Вариант №14

1. Определите передаточную функцию по каналу возмущения $W_{sf}(p)$ следующей алгоритмической структуры САУ:



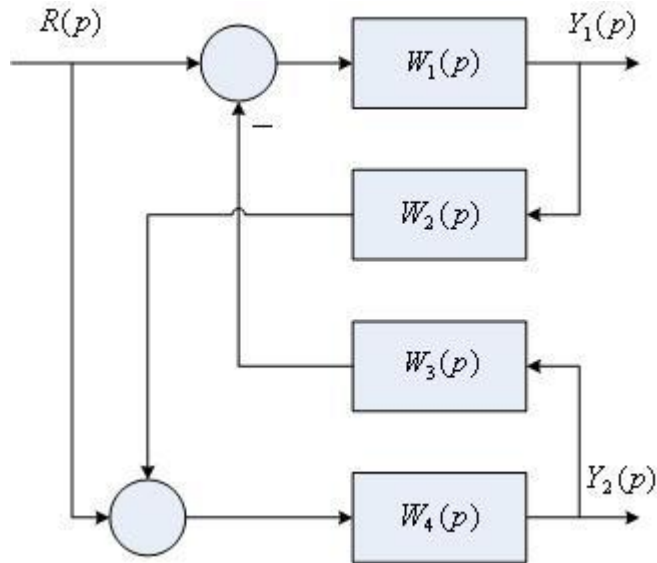
2. Постройте ЛЧХ звена, передаточная функция которого имеет вид

$$W(p) = \frac{14p}{(2p+1)(0,1p+1)}$$

3. Проведите анализ устойчивости по критерию Гурвица системы, состоящей из функционально необходимых элементов, структурная схема которой приведена на рис. 1, а исходные данные для 14-го варианта – в табл. 1.
4. Настройте параметры регулятора по критерию модульного (технического) оптимума системы, состоящей из функционально необходимых элементов. Структурная схема системы приведена на рис. 4, исходные данные для третьего варианта – в табл. 6.
5. Реализация цифровых регуляторов методом последовательного программирования по варианту 14 таблицы 3.

Вариант №15

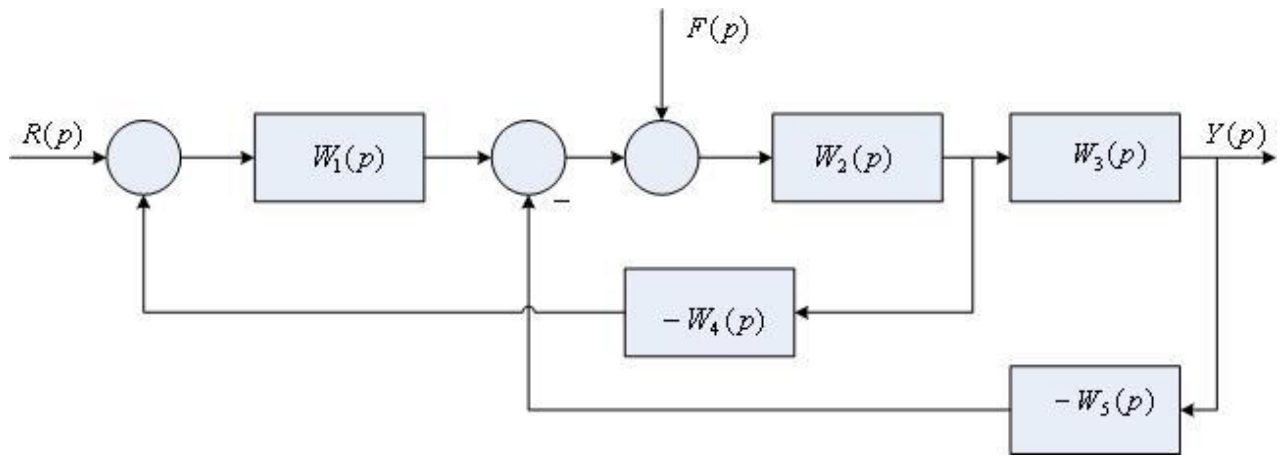
1. Определите передаточные функции по каналу управления для двух выходов системы $W_{sy1}(p)$ и $W_{sy2}(p)$ следующей алгоритмической структуры САУ:



2. Постройте ЛЧХ звена, передаточная функция которого имеет вид
$$W(p) = \frac{100(0,05p + 1)}{(0,1p + 1)^2}.$$
3. Проведите анализ устойчивости по критерию Гурвица системы, состоящей из функционально необходимых элементов, структурная схема которой приведена на рис. 1, а исходные данные для 15-го варианта – в табл. 1.
4. Настройте параметры регулятора системы с аperiodической реакцией, состоящей из функционально необходимых элементов. Структурная схема системы приведена на рис. 5, исходные данные для третьего варианта – в табл. 7.
5. Реализация цифровых регуляторов методом параллельного программирования по варианту 15 таблицы 3.

Вариант №16

1. Определите передаточную функцию по каналу управления $W_{sr}(p)$ следующей алгоритмической структуры САУ:



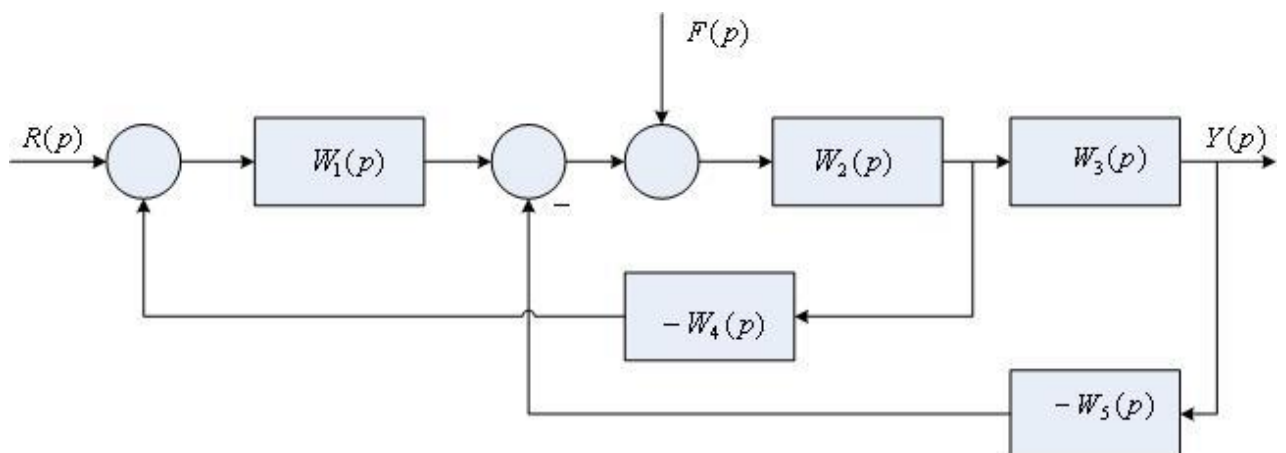
2. Постройте ЛЧХ звена, передаточная функция которого имеет вид

$$W(p) = \frac{200}{(0,2p + 1)(0,05p + 1)}.$$

3. Проведите анализ устойчивости по критерию Гурвица системы, состоящей из функционально необходимых элементов, структурная схема которой приведена на рис. 1, а исходные данные для 16-го варианта – в табл. 1.
4. Настройте параметры ПИД – регулятора по временному модифицированному методу Зиглера – Никольса системы, состоящей из функционально необходимых элементов. Структурная схема системы приведена на рис. 2, исходные данные для четвёртого варианта – в табл. 2.
5. Реализация цифровых регуляторов методом прямого программирования по варианту 16 таблицы 3.

Вариант №17

1. Определите передаточную функцию по каналу возмущения $W_{sf}(p)$ следующей алгоритмической структуры САУ:



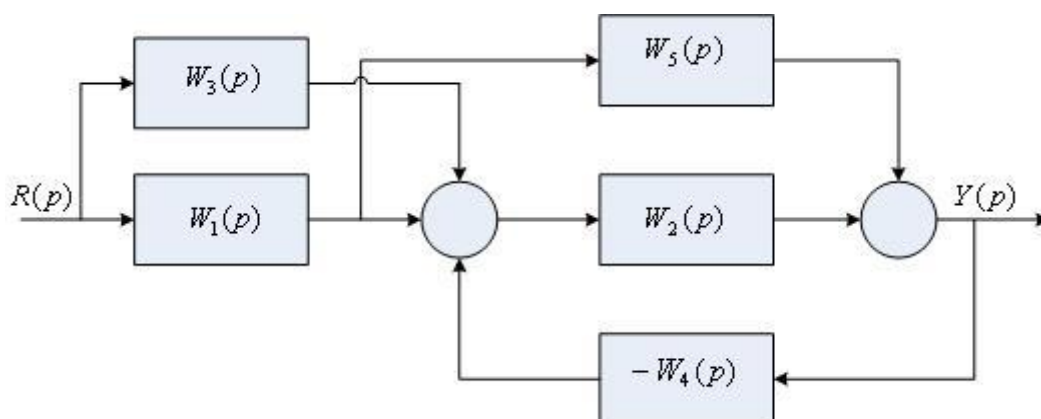
2. Постройте ЛЧХ звена, передаточная функция которого имеет вид

$$W(p) = \frac{150(0,1p + 1)}{p(0,5p + 1)(0,01p + 1)}.$$

3. Проведите анализ устойчивости по критерию Гурвица системы, состоящей из функционально необходимых элементов, структурная схема которой приведена на рис. 1, а исходные данные для 17-го варианта – в табл. 1.
4. Настройте параметры ПИД – регулятора по частотному методу Зиглера – Никольса системы, состоящей из функционально необходимых элементов. Структурная схема системы приведена на рис. 2, исходные данные для четвертого варианта – в табл. 4.
5. Реализация цифровых регуляторов методом последовательного программирования по варианту 17 таблицы 3.

Вариант №18

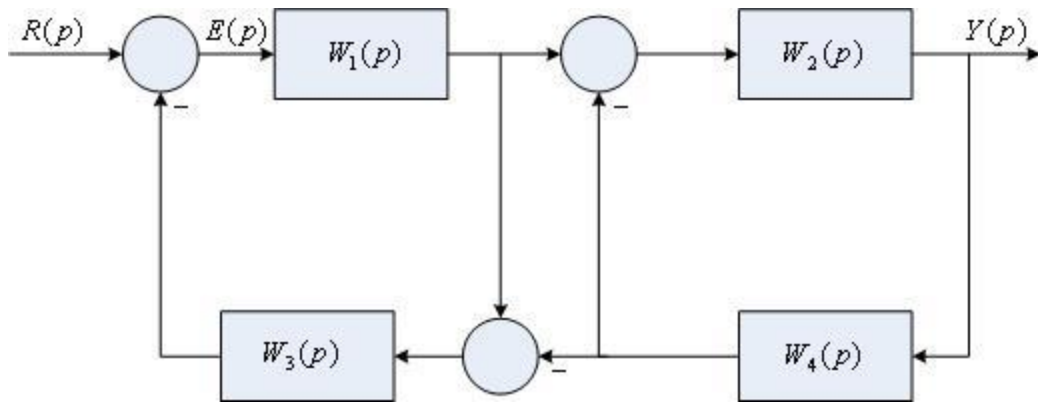
1. Определите передаточную функцию по каналу управления $W_{sr}(p)$ следующей алгоритмической структуры САУ:



2. Постройте ЛЧХ звена, передаточная функция которого имеет вид
$$W(p) = \frac{70}{(0,4p + 1)(0,1p + 1)(0,05p + 1)}$$
.
3. Проведите анализ устойчивости по критерию Гурвица системы, состоящей из функционально необходимых элементов, структурная схема которой приведена на рис. 1, а исходные данные для 18-го варианта – в табл. 1.
4. Настройте параметры ПИД – регулятора по методу CHR системы, состоящей из функционально необходимых элементов. Структурная схема системы приведена на рис. 3, исходные данные для четвертого варианта – в табл. 5.
5. Реализация цифровых регуляторов методом параллельного программирования по варианту 18 таблицы 3.

Вариант №19

1. Определите передаточную функцию по каналу управления $W_{sr}(p)$ следующей алгоритмической структуры САУ:

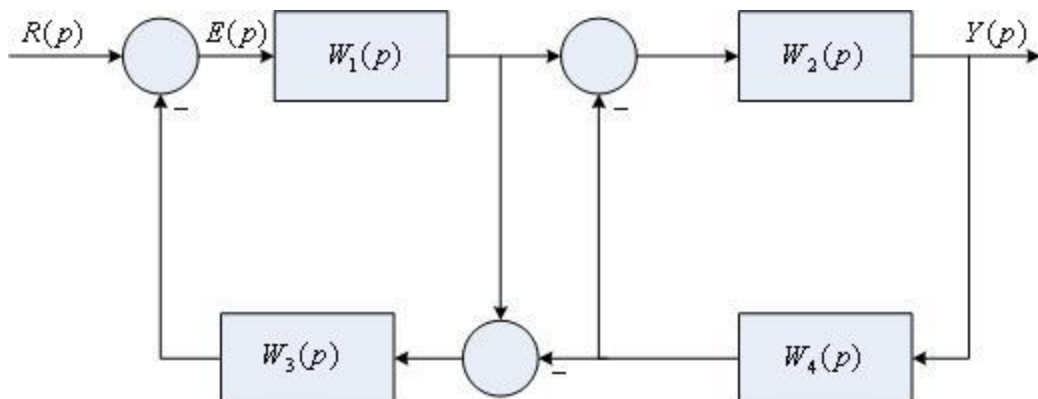


2. Постройте ЛЧХ звена, передаточная функция которого имеет вид

$$W(p) = \frac{60(0,1p + 1)}{(0,4p + 1)(0,01p + 1)}.$$
3. Проведите анализ устойчивости по критерию Гурвица системы, состоящей из функционально необходимых элементов, структурная схема которой приведена на рис. 1, а исходные данные для 19-го варианта – в табл. 1.
4. Настройте параметры регулятора по критерию модульного (технического) оптимума системы, состоящей из функционально необходимых элементов. Структурная схема системы приведена на рис. 4, исходные данные для четвёртого варианта – в табл. 6.
5. Реализация цифровых регуляторов методом прямого программирования по варианту 19 таблицы 3.

Вариант №20

1. Определите передаточную функцию по расогласованию $W_{se}(p)$ следующей алгоритмической структуры САУ:



2. Постройте ЛЧХ звена, передаточная функция которого имеет вид

$$W(p) = \frac{40p(0,01p + 1)}{(0,5p + 1)(0,1p + 1)}.$$
3. Проведите анализ устойчивости по критерию Гурвица системы, состоящей из функционально необходимых элементов, структурная схема которой приведена на рис. 1, а исходные данные для 20-го варианта – в табл. 1.

4. Настройте параметры регулятора системы с апериодической реакцией, состоящей из функционально необходимых элементов. Структурная схема системы приведена на рис. 5, исходные данные для четвертого варианта – в табл. 7.
5. Реализация цифровых регуляторов методом последовательного программирования по варианту 20 таблицы 3.