



МИНИСТЕРСТВО НАУКИ И ВЫСШЕГО ОБРАЗОВАНИЯ  
РОССИЙСКОЙ ФЕДЕРАЦИИ

Федеральное государственное бюджетное образовательное учреждение  
высшего образования  
«Магнитогорский государственный технический университет им. Г.И. Носова»



УТВЕРЖДАЮ  
Директор ИЭиАС  
В.Р. Храмшин

10.02.2023 г.

**РАБОЧАЯ ПРОГРАММА ДИСЦИПЛИНЫ (МОДУЛЯ)**

***СОБСТВЕННЫЕ НУЖДЫ И ВТОРИЧНАЯ КОММУТАЦИЯ  
ЭЛЕКТРИЧЕСКИХ СТАНЦИЙ И ПОДСТАНЦИЙ***

Направление подготовки (специальность)  
13.03.02 Электроэнергетика и электротехника

Направленность (профиль/специализация) программы  
Электроснабжение

Уровень высшего образования - бакалавриат

Форма обучения  
заочная

Институт/ факультет	Институт энергетики и автоматизированных систем
Кафедра	Электроснабжения промышленных предприятий
Курс	3

Магнитогорск  
2023 год

Рабочая программа составлена на основе ФГОС ВО - бакалавриат по направлению подготовки 13.03.02 Электроэнергетика и электротехника (приказ Минобрнауки России от 28.02.2018 г. № 144)

Рабочая программа рассмотрена и одобрена на заседании кафедры  
Электроснабжения промышленных предприятий  
23.01.2023 г., протокол № 4

Зав. кафедрой  А.В. Варганова

Рабочая программа одобрена методической комиссией ИЭиАС  
10.02.2023 г., протокол № 7

Председатель  В.Р. Храмшин

Рабочая программа составлена:  
доцент кафедры ЭПП, канд. техн. наук

 Е.А. Панова

Рецензент:  
начальник ЦЭСиП ПАО «ММК», канд. техн. наук



 Н.А. Николаев

### **1 Цели освоения дисциплины (модуля)**

Целями освоения дисциплины «Собственные нужды и вторичная коммутация электрических станций и подстанций» являются:

- изучение системы и механизмов собственных нужд электрических станций и подстанций;
- освоение методик определения нагрузок собственных нужд;
- освоение принципов построения схем электроснабжения собственных нужд электрических станций и подстанций;
- изучение конструкции и способов монтажа основного электрооборудования системы электроснабжения собственных нужд электрических станций и подстанций;
- изучение цепей вторичной коммутации в схемах электрических станций и подстанций;
- получение навыков выполнения монтажных и пуско-наладочных работ в цепях вторичной коммутации электростанций и подстанций.

### **2 Место дисциплины (модуля) в структуре образовательной программы**

Дисциплина Собственные нужды и вторичная коммутация электрических станций и подстанций входит в часть учебного плана формируемую участниками образовательных отношений образовательной программы.

Для изучения дисциплины необходимы знания (умения, владения), сформированные в результате изучения дисциплин/ практик:

Физика

Теоретические основы электротехники

Общая энергетика

Электрические машины

Знания (умения, владения), полученные при изучении данной дисциплины будут необходимы для изучения дисциплин/практик:

Релейная защита и автоматизация электроэнергетических систем

Подготовка к процедуре защиты и защита выпускной квалификационной работы

Электрические станции и подстанции

### **3 Компетенции обучающегося, формируемые в результате освоения дисциплины (модуля) и планируемые результаты обучения**

В результате освоения дисциплины (модуля) «Собственные нужды и вторичная коммутация электрических станций и подстанций» обучающийся должен обладать следующими компетенциями:

Код индикатора	Индикатор достижения компетенции
ПК-3	Способен принимать участие в проектировании объектов профессиональной деятельности в соответствии с техническим заданием и нормативно-технической документацией, соблюдая различные технические, энергоэффективные и экологические требования и проводить обоснование проектных решений, а также оформлять техническую документацию на различных стадиях разработки проекта
ПК-3.3	Выбирает оборудование для отдельных разделов проекта на различных стадиях проектирования системы электроснабжения объектов капитального строительства
ПК-3.2	Выбирает оптимальные технические решения для разработки отдельных разделов на различных стадиях проекта системы электроснабжения объекта капитального строительства
ПК-3.1	Разрабатывает и оформляет комплекты проектной и рабочей документации простых узлов системы электроснабжения объектов

	капитального строительства
ПК-5	Способен оценивать нормальные, утяжеленные и послеаварийные режимы и ликвидировать аварийные режимы работы объектов профессиональной деятельности
ПК-5.3	Составляет схемы замещения на обслуживаемом оборудовании, рассчитывает параметры режима короткого замыкания на оборудовании РУ и ЛЭП, рассчитывает и выбирает уставки и характеристики устройств РЗА
ПК-5.2	Проводит профилактические испытания и осуществляет анализ функционирования устройств релейной защиты и автоматики
ПК-5.1	Организовывает проведение аварийно-восстановительных и ремонтных работ на оборудовании подстанций

#### 4. Структура, объём и содержание дисциплины (модуля)

Общая трудоемкость дисциплины составляет 3 зачетных единиц 108 акад. часов, в том числе:

- контактная работа – 8,7 акад. часов;
- аудиторная – 8 акад. часов;
- внеаудиторная – 0,7 акад. часов
- самостоятельная работа – 95,4 акад. часов;

Форма аттестации - зачет с оценкой

Раздел/ тема дисциплины	Курс	Аудиторная контактная работа (в акад. часах)			Самостоятельная работа студента	Вид самостоятельной работы	Форма текущего контроля успеваемости и промежуточной аттестации	Код компетенции
		Лек.	лаб. зан.	практ. зан.				
1. Собственные нужды тепловых электростанций								
1.1 Технологический процесс производства электрической энергии на тепловых электростанциях	3	0,5			5	Самостоятельное изучение учебной литературы; конспектирование	Конспект	ПК-3.1, ПК-3.2, ПК-3.3
1.2 Общие сведения о механизмах собственных нужд тепловых электростанций и их двигателях		0,5		0,5	6	Поиск справочной информации по электродвигателям, используемым для привода механизмов собственных нужд	Контрольная работа (задание №1)	ПК-3.1, ПК-3.2, ПК-3.3
Итого по разделу		1		0,5	11			
2. Источники питания системы электроснабжения электроприемников собственных нужд тепловой электростанции								
2.1 Расчет нагрузок собственных нужд	3	0,5		0,5/0,5И	7	Расчет нагрузки собственных нужд электростанции по уровням напряжения	Контрольная работа (задание №2)	ПК-3.1, ПК-3.2, ПК-3.3
2.2 Выбор числа и мощности трансформаторов собственных нужд первой и второй ступеней трансформации		0,5		0,5/0,5И	7	Изучение справочной и учебной литературы	Контрольная работа (задание №3)	ПК-3.1, ПК-3.2, ПК-3.3
Итого по разделу		1		1/И	14			

3. Схемы электроснабжения собственных нужд электрических станций								
3.1 Схемы электроснабжения собственных нужд напряжением выше 1 кВ	3	0,5		0,5/0,5И	7	Изучение норм проектирования, учебной литературы. Выполнение однолинейной схемы.	Контрольная работа (задание №4)	ПК-3.1, ПК-3.2
3.2 Схемы электроснабжения собственных нужд напряжением до 1 кВ		0,5		0,5/0,5И	4,4	Изучение норм проектирования, учебной литературы. Выполнение однолинейной схемы.	Контрольная работа (задание №5)	ПК-3.1, ПК-3.2
Итого по разделу		1		1/ИИ	11,4			
4. Токи короткого замыкания в электроустановках собственных нужд								
4.1 Расчет токов короткого замыкания в сети напряжением выше 1 кВ	3	0,5		0,5	3	Изучение норм проектирования, руководящих указаний, учебной и справочной литературы.	Контрольная работа (задание №6)	ПК-5.3
4.2 Расчет токов короткого замыкания на распределительном устройстве напряжением до 1 кВ		0,5		0,5	3	Изучение норм проектирования, руководящих указаний, учебной и справочной литературы.	Контрольная работа (задание №7)	ПК-5.3
Итого по разделу		1		1	6			
5. Конструктивное исполнения распределительных устройств собственных нужд тепловых								
5.1 Конструктивное исполнения распределительных устройств собственных нужд тепловых электростанций	3				6	Изучение справочной и учебной литературы, технических каталогов заводов-изготовителей электрооборудования, конспектирование.	Конспект	ПК-3.2, ПК-3.3
Итого по разделу					6			
6. Собственные нужды подстанций								
6.1 Собственные нужды подстанций	3				5	Изучение справочной и учебной литературы, конспектирование.	Конспект	ПК-3.1, ПК-3.2, ПК-5.1
Итого по разделу					5			

7. Учет и контроль расхода электроэнергии на собственные нужды электрических станций и подстанций								
7.1 Учет и контроль расхода электроэнергии на собственные нужды электрических станций и подстанций	3			0,5	4	Изучение справочной и учебной литературы, конспектирование.	Контрольная работа (задание №8)	ПК-3.2
Итого по разделу				0,5	4			
8. Вторичная коммутация и её назначение								
8.1 Вторичная коммутация электростанций и подстанций. Источники питания вторичных цепей электростанций и подстанций.	3				4	Самостоятельное изучение учебной литературы; конспектирование.	Конспект	ПК-3.1, ПК-5.2
8.2 Аппараты вторичных устройств					5	Самостоятельное изучение учебной литературы; конспектирование.	Конспект	ПК-5.1, ПК-5.2
8.3 Устройство, схемы и методы испытаний и проверок вторичных цепей трансформаторов тока и трансформаторов напряжения					5	Самостоятельное изучение учебной литературы; конспектирование.	Конспект	
Итого по разделу					14			
9. Схемы управления и сигнализации коммутационных аппаратов электростанций и подстанций								
9.1 Схемы управления и сигнализации коммутационных аппаратов электростанций и подстанций	3				4	Самостоятельное изучение учебной литературы; конспектирование.	Конспект	ПК-5.1, ПК-5.2
Итого по разделу					4			
10. Монтаж аппаратуры и цепей вторичной коммутации								
10.1 Монтаж аппаратуры и цепей вторичной коммутации	3				5	Самостоятельное изучение учебной литературы; конспектирование.	Конспект	ПК-5.1, ПК-5.2
Итого по разделу					5			
11. Наладка устройств собственных нужд и схем вторичной коммутации электростанций и подстанций								
11.1 Наладка устройств собственных нужд и схем вторичной коммутации электростанций и подстанций	3				5	Самостоятельное изучение учебной литературы; конспектирование.	Конспект	ПК-5.1, ПК-5.2
Итого по разделу					5			

12. Зачет								
12.1 Зачет	3				10	Подготовка к зачету	Зачет с оценкой	ПК-3.1, ПК-3.2, ПК-3.3, ПК-5.1, ПК-5.2, ПК-5.3
Итого по разделу					10			
Итого за семестр		4		4/2И	95,4		зао	
Итого по дисциплине		4		4/2И	95,4		зачет с оценкой	



## **5 Образовательные технологии**

Для реализации предусмотренных видов учебной работы в качестве образовательных технологий в преподавании дисциплины «Собственные нужды и вторичная коммутация электрических станций и подстанций» используются традиционная и модульно-компетентностная технологии.

Передача необходимых теоретических знаний и формирование основных представлений по курсу «Собственные нужды и вторичная коммутация электрических станций и подстанций» происходит с использованием мультимедийного оборудования.

Лекции проходят в традиционной форме, в форме лекций-консультаций и проблемных лекций. Теоретический материал на проблемных лекциях является результатом усвоения полученной информации посредством постановки проблемного вопроса и поиска путей его решения. В ходе проведения лекционных занятий предусматривается:

- 1) использование электронного демонстрационного материала по темам, требующим иллюстрации работы специализированного программного обеспечения, сложных структурных схем и большого объема графического материала;
- 2) использование электронных учебников по отдельным темам занятий;
- 3) активные и интерактивные формы обучения: вариативный опрос, дискуссии, тестный опрос и т.п.

## **6 Учебно-методическое обеспечение самостоятельной работы обучающихся**

Представлено в приложении 1.

## **7 Оценочные средства для проведения промежуточной аттестации**

Представлены в приложении 2.

## **8 Учебно-методическое и информационное обеспечение дисциплины (модуля)**

### **а) Основная литература:**

1. Жуков В.В., Электрическая часть электростанций с газотурбинными и парогазовыми установками : учебное пособие для вузов / Жуков В.В. - М. : Издательский дом МЭИ, 2019. - ISBN 978-5-383-01260-4 - Текст : электронный // ЭБС "Консультант студента" : [сайт]. - URL : <https://www.studentlibrary.ru/book/ISBN9785383012604.html> (дата обращения: 15.05.2023). - Режим доступа : по подписке.

2. Крючков И.П., Короткие замыкания и выбор электрооборудования : учебное пособие для вузов / Крючков И.П. - М. : Издательский дом МЭИ, 2017. - ISBN 978-5-383-01191-1 - Текст : электронный // ЭБС "Консультант студента" : [сайт]. - URL : <https://www.studentlibrary.ru/book/ISBN9785383011911.html> (дата обращения: 15.05.2023). - Режим доступа : по подписке.

### **б) Дополнительная литература:**

1. Балаков Ю.Н., Проектирование схем электроустановок : учебное пособие для вузов / Балаков Ю.Н. - М. : Издательский дом МЭИ, 2017. - ISBN 978-5-383-01151-5 - Текст : электронный // ЭБС "Консультант студента" : [сайт]. - URL : <https://www.studentlibrary.ru/book/ISBN9785383011515.html> (дата обращения: 15.05.2023). - Режим доступа : по подписке.

2. Герасимова В.Г., Электротехнический справочник: В 4 т. Т. 3. Производство, передача и распределение электрической энергии / Герасимова В.Г. - М. : Издательский дом МЭИ, 2017. - ISBN 978-5-383-01175-1 - Текст : электронный // ЭБС "Консультант студента" : [сайт]. - URL : <https://www.studentlibrary.ru/book/ISBN9785383011751.html> (дата обращения: 15.05.2023). - Режим доступа : по подписке.

3. Акимов Е.Г., Выбор и применение низковольтных электрических аппаратов распределения, управления и автоматики / Акимов Е.Г., Коробков Ю.С. - М. : Издательский дом МЭИ, 2019. - ISBN 978-5-383-01342-7 - Текст : электронный // ЭБС "Консультант студента" : [сайт]. - URL : <https://www.studentlibrary.ru/book/ISBN9785383013427.html> (дата обращения: 15.05.2023). - Режим доступа : по подписке.

4. Крючков И.П., Электрическая часть электростанций и подстанций. Справочные и методические материалы для выполнения квалификационных работ : учебно-справочное пособие для вузов / Крючков И.П. - М. : Издательский дом МЭИ, 2019. - ISBN 978-5-383-01270-3 - Текст : электронный // ЭБС "Консультант студента" : [сайт]. - URL : <https://www.studentlibrary.ru/book/ISBN9785383012703.html> (дата обращения: 15.05.2023). - Режим доступа : по подписке.

#### **в) Методические указания:**

1. Малафеев, А.В. Системы оперативного постоянного тока : методическая разработка к курсовому и дипломному проектированию для студентов направления 140400.62 «Электроэнергетика и электротехника», профиль «Электроснабжение» всех форм обучения / А.В. Малафеев, Е.А. Панова, А.В. Кочкина. – Магнитогорск: Изд-во Магнитогорск. гос. техн. ун-та им. Г.И. Носова, 2014. – 72 с. - Текст : непосредственный.

2. Малафеев, А.В. Системы оперативного переменного и выпрямленного тока : методические указания к курсовому и дипломному проектированию для студентов направления 140400.62 «Электроэнергетика и электротехника», профиль «Электроснабжение» всех форм обучения / А.В. Малафеев, Е.А. Панова, А.В. Кочкина. – Магнитогорск: Изд-во Магнитогорск. гос. техн. ун-та им. Г.И. Носова, 2014. – 23 с. - Текст : непосредственный.

3. Малафеев, А.В. Проектирование систем электроснабжения собственных нужд местных электростанций : методическая разработка к курсовому и дипломному проектированию для студентов специальности 140211, направления 140200 всех форм обучения. / А.В. Малафеев, Е.А. Панова, А.В. Кочкина. – Магнитогорск: Изд-во Магнитогорск. гос. техн. ун-та им. Г.И. Носова, 2012. – 42 с. - Текст : непосредственный.

#### **г) Программное обеспечение и Интернет-ресурсы:**

##### **Программное обеспечение**

Наименование ПО	№ договора	Срок действия лицензии
Calculate Linux Desktop Xfce	свободно распространяемое ПО	бессрочно
MS Office 2007 Professional	№ 135 от 17.09.2007	бессрочно
Linux Calculate	свободно распространяемое ПО	бессрочно
Autodesk AutoCad Electrical 2011 Master Suite	К-526-11 от 22.11.2011	бессрочно
АСКОН Компас 3D В.16	Д-261-17 от 16.03.2017	бессрочно
FAR Manager	свободно распространяемое ПО	бессрочно

### Профессиональные базы данных и информационные справочные системы

Название курса	Ссылка
Национальная информационно-аналитическая система – Российский индекс научного цитирования (РИНЦ)	URL: <a href="https://elibrary.ru/project_risc.asp">https://elibrary.ru/project_risc.asp</a>
Поисковая система Академия Google (Google Scholar)	URL: <a href="https://scholar.google.ru/">https://scholar.google.ru/</a>

### 9 Материально-техническое обеспечение дисциплины (модуля)

Материально-техническое обеспечение дисциплины включает:

1. Учебные аудитории для проведения занятий лекционного типа - мультимедийные средства хранения, передачи и представления информации.
2. Учебные аудитории для проведения практических занятий, групповых и индивидуальных консультаций, текущего контроля и промежуточной аттестации - доска, мультимедийный проектор, экран.
3. Помещения для самостоятельной работы обучающихся - персональные компьютеры с пакетом MS Office, выходом в Интернет и с доступом в электронную информационно-образовательную среду университета.
4. Помещение для хранения и профилактического обслуживания учебного оборудования - стеллажи, сейфы для хранения учебного оборудования.

## ПРИЛОЖЕНИЕ 1

(обязательное)

### Учебно-методическое обеспечение самостоятельной работы студентов

Аудиторная самостоятельная работа студентов на лекционных и практических занятиях включает в себя решение практических заданий.

Внеаудиторная самостоятельная работа студентов включает в себя:

- 1) чтение и проработка лекционного материала и рекомендованной литературы;
- 2) подготовку конспекта по предложенным теоретическим вопросам;
- 3) выполнение контрольной работы;
- 4) подготовку к зачету.

### Задания для контрольной работы:

#### Задание №1

Выбрать для каждого электроприемника собственных нужд электростанции, приведенного в ведомости, двигатель. Свой выбор обосновать.

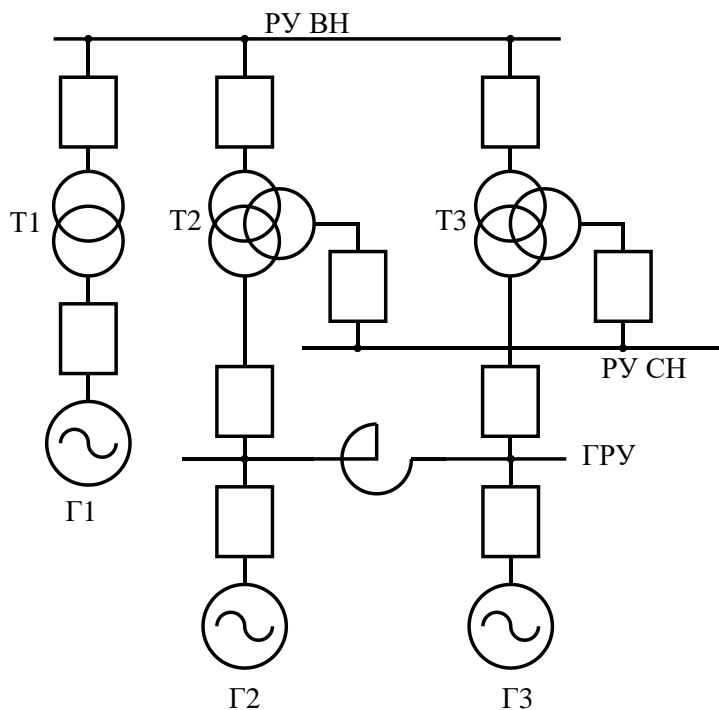
Наименование механизма	Количество	Мощность, кВт
Дробилка	4	132
Мельница	8	200
Питатель пыли	8	11
Дымосос	4	403
Дутьевой вентилятор	4	500
Мельничный вентилятор	8	112
ПЭН	6	2000
Конденсатный насос	8	30
Циркуляционный насос	6	550
Сетевой насос	6	120
Багерный насос	8	150
Насос кислотной промывки котлов	2	1500
Насос маслоснабжения турбины	3	75
Ленточный конвейер	4	37
Резервный возбудитель	3	4000
Сливной насос	3	315
Механизмы топливного хозяйства	—	110
Питатель сырого топлива	8	45
Сепаратор пыли	8	90
Циклон	4	110
Насос ХВО	6	22
Электрофильтр	2	400
Насос газоохладителя генератора	3	132
Горелки котлов	2	1,6
КИП	—	12
Освещение	—	47
Электроотопление	—	280
Вентиляция	—	29
Ремонтная сеть	—	4,1
Задвижки	—	3,9
Сварка	—	2,0

*Задание №2*

На основе результатов, полученных в практическом задании №1, рассчитать нагрузку трансформаторов собственных нужд первой и второй ступеней трансформации.

*Задание №3*

Для приведенной ниже структурной схемы электростанции выбрать число и мощность трансформаторов собственных нужд первой и второй ступеней трансформации на основе результатов, полученных в практическом задании №2.



$$U_{ВН} = 110 \text{ кВ}$$

$$U_{СН} = 35 \text{ кВ}$$

$$U_{ГРУ} = 6 \text{ кВ}$$

$$T1: 80 \text{ МВА}$$

$$T2: 40 \text{ МВА}$$

$$T3: 40 \text{ МВА}$$

$$Г1: 63 \text{ МВт}$$

$$Г2: 20 \text{ МВт}$$

$$Г3: 20 \text{ МВт}$$

Связь с энергосистемой – через РУ ВН и РУ СН.

Тепловая схема – неблочная.

Число котлов – 2.

*Задание №4*

На основе результатов, полученных в предыдущих заданиях, составить схему электроснабжения электроприемников собственных нужд напряжением выше 1 кВ. Обосновать число и мощность резервных источников питания.

*Задание №5*

На основе результатов, полученных в предыдущих заданиях, составить схему электроснабжения электроприемников собственных нужд напряжением до 1 кВ. Обосновать число и мощность резервных источников питания.

*Задание №6*

На основе результатов, полученных в предыдущих заданиях, рассчитать токи короткого замыкания на распределительном устройстве собственных нужд напряжением выше 1 кВ.

*Задание №7*

На основе результатов, полученных в предыдущих заданиях, рассчитать токи короткого замыкания на распределительном устройстве собственных нужд напряжением до 1 кВ.

*Задание №8*

Выбрать необходимый объем средств измерения и учета электрической энергии на распределительном устройстве собственных нужд на основе результатов, полученных в предыдущих заданиях.

### **Вопросы для конспектирования:**

1. Перечислите особенности тепловых электростанций.
2. Назовите тракты тепловой электростанции.
3. Какой из трактов ТЭС является замкнутым?
4. Перечислите особенности ТЭЦ.
5. Чем определяется режим работы ТЭС и ТЭЦ?
6. На каком уровне напряжения выдают электрическую энергию ТЭС и ТЭЦ?
7. Почему ТЭЦ строятся вблизи центров электрических нагрузок?
8. Какие механизмы являются собственными нуждами подстанции?
9. От чего зависит нагрузка собственных нужд подстанции?
10. Каким образом выбирается число и мощность ТСН на подстанции?
11. Каким образом осуществляется питание ТСН?
12. Где размещается ТСН и РУ СН?
13. Какой уровень напряжения применяется для питания установок собственных нужд подстанции?
14. Какие трансформаторы используются для питания электроприемников собственных нужд электростанций и подстанций.
15. Что понимается под вторичной коммутацией электростанций и подстанций?
16. На какие виды подразделяются вторичные цепи?
17. Перечислите возможные источники питания вторичных цепей электростанций и подстанций.
18. Назовите виды оперативного тока.
19. Какие требования предъявляются к источникам оперативного тока?
20. Что понимается под токовыми цепями схем вторичной коммутации?
21. Для чего служат токовые цепи?
22. Назначение трансформаторов тока.
23. Векторная диаграмма и погрешности трансформатора тока.
24. Назначение трансформаторов напряжения.
25. Векторная диаграмма и погрешности трансформатора напряжения.
26. Классы точности трансформаторов тока.
27. Как выполнить проверку трансформатора тока на соответствие классу точности?
28. Классы точности трансформаторов напряжения.
29. Реле. Релейная характеристика.
30. Классификация реле.
31. Особенности электромагнитных реле переменного тока.
- 32.
33. Как маркируются выводы трансформатора тока?
34. Что относится к цепям напряжения схем вторичной коммутации?
35. Для чего служат цепи напряжения?
36. Почему в токовых цепях не устанавливаются такие защитные аппараты как предохранители?
37. Что может применяться для защиты вторичных цепей трансформаторов напряжения?
38. Какие аппараты могут включаться во вторичные цепи трансформаторов тока?
39. Какие аппараты включаются во вторичные цепи трансформаторов напряжения?
40. Сформулируйте принципы построения схем управления выключателями.
41. В каких случаях применяется схема управления и сигнализации выключателя со световым контролем цепей управления?

42. В чем отличие схем управления и сигнализации выключателя со световым и звуковым контролем цепей управления?
43. Какие виды сигнализации в распределительных устройствах Вы знаете?
44. На каком принципе выполняется сигнализация аварийного отключения выключателя?
45. Как выполняется световая сигнализация положения выключателей?
46. Как выполняется световая сигнализация аварийного отключения выключателей?
47. Как Вы понимаете термин «блокировка от прыгания»?
48. Во сколько стадий выполняются электромонтажные работы?
49. Что входит в состав работ по монтажу вторичной коммутации?
50. Какая документация необходима для выполнения работ по монтажу вторичной коммутации?
51. Что понимается под маркировкой вторичных цепей?
52. Какие схемы необходимо иметь при монтаже вторичных цепей?
53. На каких принципах выполняется маркировка цепей вторичной коммутации?
54. Что означает встречная маркировка, используемая при выполнении монтажных схем?
55. Какими средствами можно выполнить прозвонку жил контрольных кабелей?
56. Как можно использовать микротелефонные трубки для прозвонки жил контрольных кабелей?
57. Как выполняется проверка изоляции вторичных цепей?
58. С какой целью во вторичных цепях трансформаторов тока устанавливаются испытательные блоки?
59. Какие неисправности могут возникнуть в оперативных цепях?
60. Каково назначение векторных диаграмм при наладке вторичных цепей?
61. Какими средствами можно выполнить регулировку тока при выполнении наладочных работ?
62. Какие аппараты используются для коммутации присоединений РУ собственных нужд напряжением до 1 кВ?
63. Какие аппараты используются для коммутации присоединений РУ собственных нужд напряжением выше 1 кВ?
64. Что представляет из себя щит собственных нужд?
65. Каким образом осуществляется монтаж ячейки КРУ?
66. Каким образом осуществляется монтаж щита собственных нужд?
67. Какие проводники применяются в сети собственных нужд электростанции?

#### **Вопросы для проведения зачета:**

1. Какие требования предъявляются к надежности электроснабжения собственных нужд электростанций? Почему?
2. Каким образом классифицируются здания и помещения ТЭС?
3. Какие механизмы задействованы в пылеугольном тракте ТЭС? Их назначение и место в технологическом процессе производства электроэнергии.
4. Какие механизмы задействованы в газовоздушном тракте ТЭС? Их назначение и место в технологическом процессе производства электроэнергии.
5. Какие механизмы задействованы в системе гидрозолоудаления ТЭС? Их назначение и место в технологическом процессе производства электроэнергии.
6. Какие механизмы задействованы в пароводяном тракте ТЭС? Их назначение и место в технологическом процессе производства электроэнергии.
7. Какими особенностями характеризуются ТЭЦ?
8. Состав электроприемников собственных нужд подстанции. К каким категориям по надежности электроснабжения они относятся?
9. Какие механизмы собственных нужд электростанции относят к особо ответственным? Почему?

10. Какие схемы применяются для электроснабжения электроприемников собственных нужд напряжением выше 1 кВ неблочных ТЭС?
11. Какие схемы применяются для электроснабжения электроприемников собственных нужд напряжением выше 1 кВ блочных ТЭС?
12. Какие схемы применяются для электроснабжения электроприемников собственных нужд напряжением до 1 кВ ТЭС?
13. Схемы РУ СН подстанции.
14. Расчет нагрузок трансформаторов собственных нужд электростанции?
15. Расчет нагрузок трансформаторов собственных нужд подстанции?
16. Какие требования предъявляются к двигателям механизмов собственных нужд электростанций и подстанций?
17. Какие электрические аппараты используются на распределительных устройствах собственных нужд электростанций напряжением выше 1 кВ?
18. Какие электрические аппараты используются на распределительных устройствах собственных нужд электростанций напряжением до 1 кВ?
19. Какие электрические аппараты используются на распределительных устройствах собственных нужд подстанций?
20. Какую конструкцию имеет распределительное устройство собственных нужд электростанции напряжением выше 1 кВ?
21. Какую конструкцию имеет распределительное устройство собственных нужд электростанции напряжением до 1 кВ?
22. Какую конструкцию имеет распределительное устройство собственных нужд подстанции?
23. Какие требования предъявляются к оборудованию присоединений собственных нужд электростанции приборами учета и измерения электрических величин?
24. Какие требования предъявляются к оборудованию присоединений собственных нужд подстанции приборами учета и измерения электрических величин?
25. Как размещаются РУ СН в здании электростанции?
26. Каким образом осуществляется передача электрической энергии в системе СН электростанции?
27. Стадии электромонтажных работ.
28. Монтаж вторичной коммутации: состав работ.
29. Монтаж вторичной коммутации: требуемая документация.
30. Монтаж ячейки КРУ.
31. Средства прозвонки жил контрольных кабелей.
32. Проверка изоляции вторичных цепей.
33. Неисправности в оперативных цепях.
34. Использование векторных диаграмм при наладке вторичных цепей.
35. Световая сигнализация положения выключателя.
36. Принципы построения схем управления выключателями.
37. Виды сигнализации в распределительных устройствах.
38. Назначение цепей тока и напряжения. Маркировка выводов измерительных трансформаторов.
39. Виды и источники оперативного тока.
40. С какой целью во вторичных цепях трансформаторов тока устанавливают испытательные блоки?
41. Конструкция, принцип действия и векторная диаграмма измерительных трансформаторов тока.
42. Конструкция, принцип действия и векторная диаграмма измерительных трансформаторов напряжения.
43. Класс точности измерительных трансформаторов тока.
44. Расчет токов короткого замыкания на РУ СН напряжением выше 1 кВ.
  1. Расчет токов короткого замыкания на РУ СН напряжением до 1 кВ.

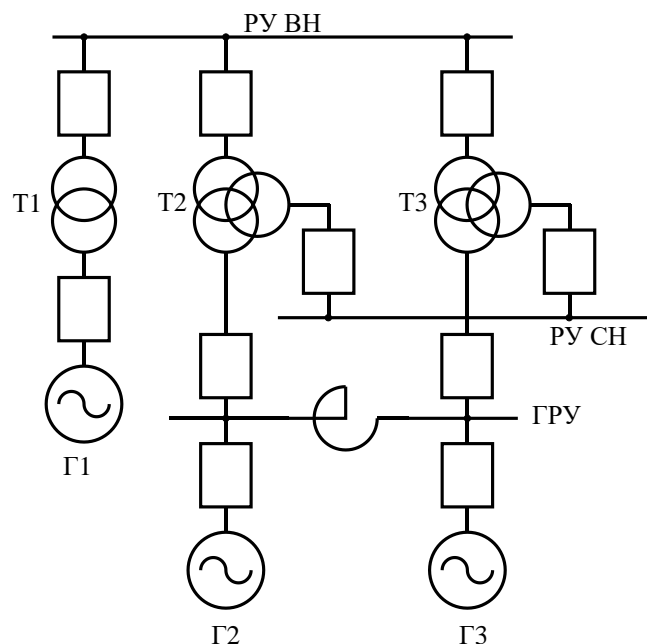


## ПРИЛОЖЕНИЕ 2

(обязательное)

### Оценочные средства для проведения промежуточной аттестации

Код индикатора	Индикатор достижения компетенции	Оценочные средства
<b>ПК-3: Способен принимать участие в проектировании объектов профессиональной деятельности в соответствии с техническим заданием и нормативно-технической документацией, соблюдая различные технические, энергоэффективные и экологические требования и проводить обоснование проектных решений, а также оформлять техническую документацию на различных стадиях разработки проекта</b>		
<i>ПК-3.1</i>	<i>Разрабатывает и оформляет комплекты проектной и рабочей документации простых узлов системы электроснабжения объектов капитального строительства</i>	<b>Перечень вопросов для промежуточной аттестации</b> <ol style="list-style-type: none"><li>1. Какие требования предъявляются к надежности электроснабжения собственных нужд электростанций? Почему?</li><li>2. Каким образом классифицируются здания и помещения ТЭС?</li><li>3. Какие механизмы задействованы в пылеугольном тракте ТЭС? Их назначение и место в технологическом процессе производства электроэнергии.</li><li>4. Какие механизмы задействованы в газозоудалении ТЭС? Их назначение и место в технологическом процессе производства электроэнергии.</li><li>5. Какие механизмы задействованы в системе гидрозолоудаления ТЭС? Их назначение и место в технологическом процессе производства электроэнергии.</li><li>6. Какие механизмы задействованы в пароводяном тракте ТЭС? Их назначение и место в технологическом процессе производства электроэнергии.</li><li>7. Какими особенностями характеризуются ТЭЦ?</li><li>8. Состав электроприемников собственных нужд подстанции. К каким категориям по надежности электроснабжения они относятся?</li></ol>
<i>ПК-3.2</i>	<i>Выбирает оптимальные технические решения для разработки отдельных разделов на различных стадиях проекта системы электроснабжения объекта капитального строительства</i>	<b>Примерные задания на контрольную работу:</b> <i>Задание №3</i> Для приведенной ниже структурной схемы электростанции выбрать число и мощность трансформаторов собственных нужд первой и второй ступеней трансформации на основе результатов, полученных в практическом задании №2.



$U_{ВН} = 110 \text{ кВ}$   
 $U_{СН} = 35 \text{ кВ}$   
 $U_{ГРУ} = 6 \text{ кВ}$

T1: 80 МВА  
 T2: 40 МВА  
 T3: 40 МВА

Г1: 63 МВт  
 Г2: 20 МВт  
 Г3: 20 МВт

Связь с энергосистемой – через РУ ВН  
 и РУ СН.

Тепловая схема – неблочная.  
 Число котлов – 2.

#### Задание №4

На основе результатов, полученных в предыдущих заданиях, составить схему электроснабжения электроприемников собственных нужд напряжением выше 1 кВ. Обосновать число и мощность резервных источников питания.

#### Задание №5

На основе результатов, полученных в предыдущих заданиях, составить схему электроснабжения электроприемников собственных нужд напряжением до 1 кВ. Обосновать число и мощность резервных источников питания.

#### Перечень вопросов для промежуточной аттестации

1. Какие механизмы собственных нужд электростанции относят к особо ответственным? Почему?
2. Какие схемы применяются для электроснабжения электроприемников собственных

		<p>нужд напряжением выше 1 кВ неблочных ТЭС?</p> <p>3. Какие схемы применяются для электроснабжения электроприемников собственных нужд напряжением выше 1 кВ блочных ТЭС?</p> <p>4. Какие схемы применяются для электроснабжения электроприемников собственных нужд напряжением до 1 кВ ТЭС?</p> <p>Схемы РУ СН подстанции.</p>																																																												
<p>ПК-3.3</p>	<p><i>Выбирает оборудование для отдельных разделов проекта на различных стадиях проектирования системы электроснабжения объектов капитального строительства</i></p>	<p><b>Примерные задания на контрольную работу:</b>  <b>Задание №1</b>          Выбрать для каждого электроприемника собственных нужд электростанции, приведенного в ведомости, двигатель. Свой выбор обосновать.</p> <table border="1" data-bbox="790 483 2078 1323"> <thead> <tr> <th>Наименование механизма</th> <th>Количество</th> <th>Мощность, кВт</th> </tr> </thead> <tbody> <tr><td>Дробилка</td><td>4</td><td>132</td></tr> <tr><td>Мельница</td><td>8</td><td>200</td></tr> <tr><td>Питатель пыли</td><td>8</td><td>11</td></tr> <tr><td>Дымосос</td><td>4</td><td>403</td></tr> <tr><td>Дутьевой вентилятор</td><td>4</td><td>500</td></tr> <tr><td>Мельничный вентилятор</td><td>8</td><td>112</td></tr> <tr><td>ПЭН</td><td>6</td><td>2000</td></tr> <tr><td>Конденсатный насос</td><td>8</td><td>30</td></tr> <tr><td>Циркуляционный насос</td><td>6</td><td>550</td></tr> <tr><td>Сетевой насос</td><td>6</td><td>120</td></tr> <tr><td>Багерный насос</td><td>8</td><td>150</td></tr> <tr><td>Насос кислотной промывки котлов</td><td>2</td><td>1500</td></tr> <tr><td>Насос маслоснабжения турбины</td><td>3</td><td>75</td></tr> <tr><td>Ленточный конвейер</td><td>4</td><td>37</td></tr> <tr><td>Резервный возбудитель</td><td>3</td><td>4000</td></tr> <tr><td>Сливной насос</td><td>3</td><td>315</td></tr> <tr><td>Механизмы топливного хозяйства</td><td>—</td><td>110</td></tr> <tr><td>Питатель сырого топлива</td><td>8</td><td>45</td></tr> <tr><td>Сепаратор пыли</td><td>8</td><td>90</td></tr> </tbody> </table>	Наименование механизма	Количество	Мощность, кВт	Дробилка	4	132	Мельница	8	200	Питатель пыли	8	11	Дымосос	4	403	Дутьевой вентилятор	4	500	Мельничный вентилятор	8	112	ПЭН	6	2000	Конденсатный насос	8	30	Циркуляционный насос	6	550	Сетевой насос	6	120	Багерный насос	8	150	Насос кислотной промывки котлов	2	1500	Насос маслоснабжения турбины	3	75	Ленточный конвейер	4	37	Резервный возбудитель	3	4000	Сливной насос	3	315	Механизмы топливного хозяйства	—	110	Питатель сырого топлива	8	45	Сепаратор пыли	8	90
Наименование механизма	Количество	Мощность, кВт																																																												
Дробилка	4	132																																																												
Мельница	8	200																																																												
Питатель пыли	8	11																																																												
Дымосос	4	403																																																												
Дутьевой вентилятор	4	500																																																												
Мельничный вентилятор	8	112																																																												
ПЭН	6	2000																																																												
Конденсатный насос	8	30																																																												
Циркуляционный насос	6	550																																																												
Сетевой насос	6	120																																																												
Багерный насос	8	150																																																												
Насос кислотной промывки котлов	2	1500																																																												
Насос маслоснабжения турбины	3	75																																																												
Ленточный конвейер	4	37																																																												
Резервный возбудитель	3	4000																																																												
Сливной насос	3	315																																																												
Механизмы топливного хозяйства	—	110																																																												
Питатель сырого топлива	8	45																																																												
Сепаратор пыли	8	90																																																												

Циклон	4	110
Насос ХВО	6	22
Электрофильтр	2	400
Насос газоохладителя генератора	3	132
Горелки котлов	2	1,6
КИП	—	12
Освещение	—	47
Электроотопление	—	280
Вентиляция	—	29
Ремонтная сеть	—	4,1
Задвижки	—	3,9
Сварка	—	2,0
Тельферы	—	4,1

*Задание №2*

На основе результатов, полученных в практическом задании №1, рассчитать нагрузку трансформаторов собственных нужд первой и второй ступеней трансформации.

*Задание №8*

Выбрать необходимый объем средств измерения и учета электрической энергии на распределительном устройстве собственных нужд на основе результатов, полученных в предыдущих заданиях.

**Перечень вопросов для промежуточной аттестации**

1. Расчет нагрузок трансформаторов собственных нужд электростанции?
2. Расчет нагрузок трансформаторов собственных нужд подстанции?
3. Какие требования предъявляются к двигателям механизмов собственных нужд электростанций и подстанций?
4. Какие электрические аппараты используются на распределительных устройствах собственных нужд электростанций напряжением выше 1 кВ?
5. Какие электрические аппараты используются на распределительных устройствах

		<p>собственных нужд электростанций напряжением до 1 кВ?</p> <p>6. Какие электрические аппараты используются на распределительных устройствах собственных нужд подстанций?</p> <p>7. Какую конструкцию имеет распределительное устройство собственных нужд электростанции напряжением выше 1 кВ?</p> <p>8. Какую конструкцию имеет распределительное устройство собственных нужд электростанции напряжением до 1 кВ?</p> <p>9. Какую конструкцию имеет распределительное устройство собственных нужд подстанции?</p> <p>10. Какие требования предъявляются к оборудованию присоединений собственных нужд электростанции приборами учета и измерения электрических величин?</p> <p>Какие требования предъявляются к оборудованию присоединений собственных нужд подстанции приборами учета и измерения электрических величин?</p>
<p><b>ПК-5: Способен оценивать нормальные, утяжеленные и послеаварийные режимы и ликвидировать аварийные режимы работы объектов профессиональной деятельности</b></p>		
<p><i>ПК-5.1</i></p>	<p><i>Организовывает проведение аварийно-восстановительных и ремонтных работ на оборудовании подстанций</i></p>	<p><b>Перечень вопросов для промежуточной аттестации</b></p> <ol style="list-style-type: none"> <li>1. Как размещаются РУ СН в здании электростанции?</li> <li>2. Каким образом осуществляется передача электрической энергии в системе СН электростанции?</li> <li>3. Стадии электромонтажных работ.</li> <li>4. Монтаж вторичной коммутации: состав работ.</li> <li>5. Монтаж вторичной коммутации: требуемая документация.</li> <li>6. Монтаж ячейки КРУ.</li> </ol>
<p><i>ПК-5.2</i></p>	<p><i>Проводит профилактические испытания и осуществляет анализ функционирования устройств релейной защиты и автоматики</i></p>	<p><b>Вопросы для конспектирования:</b></p> <ol style="list-style-type: none"> <li>1. Что понимается под токовыми цепями схем вторичной коммутации?</li> <li>2. Для чего служат токовые цепи?</li> <li>3. Как маркируются выводы трансформатора тока?</li> <li>4. Что относится к цепям напряжения схем вторичной коммутации?</li> <li>5. Для чего служат цепи напряжения?</li> <li>6. Почему в токовых цепях не устанавливаются такие защитные аппараты как предохранители?</li> <li>7. Что может применяться для защиты вторичных цепей трансформаторов напряжения?</li> <li>8. Какие аппараты могут включаться во вторичные цепи трансформаторов тока?</li> <li>9. Какие аппараты включаются во вторичные цепи трансформаторов напряжения?</li> <li>10. Сформулируйте принципы построения схем управления выключателями.</li> <li>11. В каких случаях применяется схема управления и сигнализации выключателя со световым</li> </ol>

		<p>контролем цепей управления?</p> <p>12. В чем отличие схем управления и сигнализации выключателя со световым и звуковым контролем цепей управления?</p> <p>13. Какие виды сигнализации в распределительных устройствах Вы знаете?</p> <p>14. На каком принципе выполняется сигнализация аварийного отключения выключателя?</p> <p>15. Как выполняется световая сигнализация положения выключателей?</p> <p>16. Как выполняется световая сигнализация аварийного отключения выключателей?</p> <p>17. Как Вы понимаете термин «блокировка от прыгания»?</p> <p>18. Какими средствами можно выполнить прозвонку жил контрольных кабелей?</p> <p>19. Как можно использовать микротелефонные трубки для прозвонки жил контрольных кабелей?</p> <p>20. Как выполняется проверка изоляции вторичных цепей?</p> <p>21. С какой целью во вторичных цепях трансформаторов тока устанавливают испытательные блоки?</p> <p>22. Какие неисправности могут возникнуть в оперативных цепях?</p> <p>23. Каково назначение векторных диаграмм при наладке вторичных цепей?</p> <p>24. Какими средствами можно выполнить регулировку тока при выполнении наладочных работ?</p> <p>25. Назначение трансформаторов тока.</p> <p>26. Векторная диаграмма и погрешности трансформатора тока.</p> <p>27. Назначение трансформаторов напряжения.</p> <p>28. Векторная диаграмма и погрешности трансформатора напряжения.</p> <p>29. Классы точности трансформаторов тока.</p> <p>30. Как выполнить проверку трансформатора тока на соответствие классу точности?</p> <p>31. Классы точности трансформаторов напряжения.</p> <p>32. Реле. Релейная характеристика.</p> <p>33. Классификация реле.</p> <p>34. Особенности электромагнитных реле переменного тока.</p> <p><b>Перечень вопросов для промежуточной аттестации</b></p> <p>1. Средства прозвонки жил контрольных кабелей.</p> <p>2. Проверка изоляции вторичных цепей.</p> <p>3. Неисправности в оперативных цепях.</p> <p>4. Использование векторных диаграмм при наладке вторичных цепей.</p> <p>5. Световая сигнализация положения выключателя.</p> <p>6. Принципы построения схем управления выключателями.</p>
--	--	--

		<p>7. Виды сигнализации в распределительных устройствах.</p> <p>8. Назначение цепей тока и напряжения. Маркировка выводов измерительных трансформаторов.</p> <p>9. Виды и источники оперативного тока.</p> <p>10. С какой целью во вторичных цепях трансформаторов тока устанавливают испытательные блоки?</p>
ПК-5.3	<p><i>Составляет схемы замещения на обслуживаемом оборудовании, рассчитывает параметры режима короткого замыкания на оборудовании РУ и ЛЭП, рассчитывает и выбирает уставки и характеристики устройств РЗА</i></p>	<p><b>Примерные задания на контрольную работу:</b></p> <p><i>Задание №6</i>  На основе результатов, полученных в предыдущих заданиях, рассчитать токи короткого замыкания на распределительном устройстве собственных нужд напряжением выше 1 кВ.</p> <p><i>Задание №7</i>  На основе результатов, полученных в предыдущих заданиях, рассчитать токи короткого замыкания на распределительном устройстве собственных нужд напряжением до 1 кВ.</p> <p><b>Перечень вопросов для промежуточной аттестации</b></p> <ol style="list-style-type: none"> <li>1. Конструкция, принцип действия и векторная диаграмма измерительных трансформаторов тока.</li> <li>2. Конструкция, принцип действия и векторная диаграмма измерительных трансформаторов напряжения.</li> <li>3. Класс точности измерительных трансформаторов тока.</li> <li>4. Расчет токов короткого замыкания на РУ СН напряжением выше 1 кВ.</li> <li>5. Расчет токов короткого замыкания на РУ СН напряжением до 1 кВ.</li> </ol>

**б) Порядок проведения промежуточной аттестации, показатели и критерии оценивания:**

Промежуточная аттестация по данной дисциплине проводится в устной форме по индивидуальным заданиям.

**Показатели и критерии оценивания промежуточной аттестации:**

– на оценку **«отлично»** – студент демонстрирует высокий уровень сформированности компетенций, всестороннее, систематическое и глубокое знание учебного материала, свободно выполняет практические задания, свободно оперирует знаниями, умениями, применяет их в ситуациях повышенной сложности.

– на оценку **«хорошо»** – студент демонстрирует средний уровень сформированности компетенций: основные знания, умения освоены, но допускаются незначительные ошибки, неточности, затруднения при аналитических операциях, переносе знаний и умений на новые, нестандартные ситуации.

– на оценку **«удовлетворительно»** – студент демонстрирует пороговый уровень сформированности компетенций: в ходе контрольных мероприятий допускаются ошибки, проявляется отсутствие отдельных знаний, умений, навыков, обучающийся испытывает значительные затруднения при оперировании знаниями и умениями при их переносе на новые ситуации.

– на оценку **«не зачтено»** – студент демонстрирует знания не более 20% теоретического материала, допускает существенные ошибки, не может показать интеллектуальные навыки решения простых задач.