



МИНИСТЕРСТВО НАУКИ И ВЫСШЕГО ОБРАЗОВАНИЯ
РОССИЙСКОЙ ФЕДЕРАЦИИ

Федеральное государственное бюджетное образовательное учреждение
высшего образования
«Магнитогорский государственный технический университет им. Г.И. Носова»



УТВЕРЖДАЮ
Директор ИЭиАС
В.Р. Храмшин

10.02.2023 г.

РАБОЧАЯ ПРОГРАММА ДИСЦИПЛИНЫ (МОДУЛЯ)
УСТОЙЧИВОСТЬ СИСТЕМ ЭЛЕКТРОСНАБЖЕНИЯ

Направление подготовки (специальность)
13.04.02 Электроэнергетика и электротехника

Направленность (профиль/специализация) программы
Цифровой менеджмент в электроэнергетике

Уровень высшего образования - магистратура

Форма обучения
заочная

Институт/ факультет	Институт энергетики и автоматизированных систем
Кафедра	Электроснабжения промышленных предприятий
Курс	2

Магнитогорск
2023 год

Рабочая программа составлена на основе ФГОС ВО - магистратура по направлению подготовки 13.04.02 Электроэнергетика и электротехника (приказ Минобрнауки России от 28.02.2018 г. № 147)


Рабочая программа рассмотрена и одобрена на заседании кафедры
Электроснабжения промышленных предприятий
23.01.2023 г., протокол № 4

Зав. кафедрой  А.В. Варганова

Рабочая программа одобрена методической комиссией ИЭиАС
10.02.2023 г., протокол № 7

Председатель  В.Р. Храмшин

Рабочая программа составлена:
доцент кафедры ЭПП, канд. техн. наук

 О.В. Газизова

Рецензент:
начальник ЦЭСиП ПАО «ММК», канд. техн. наук

 Н.А. Николаев



Лист актуализации рабочей программы

Рабочая программа пересмотрена, обсуждена и одобрена для реализации в 2023 - 2024 учебном году на заседании кафедры Электроснабжения промышленных предприятий

Протокол от _____ 20__ г. № ____
Зав. кафедрой _____ А.В. Варганова

Рабочая программа пересмотрена, обсуждена и одобрена для реализации в 2024 - 2025 учебном году на заседании кафедры Электроснабжения промышленных предприятий

Протокол от _____ 20__ г. № ____
Зав. кафедрой _____ А.В. Варганова

1 Цели освоения дисциплины (модуля)

изучение методов анализа и причин нарушения статической и динамической устойчивости систем электроснабжения. Студенты должны иметь представление о методах анализа устойчивости, об условиях, необходимых для сохранения устойчивости электроэнергетических систем и причинах, приводящих к ее нарушению, знать основные положения курса и уметь решать профессиональные задачи, направленные на повышение устойчивости работы отдельных элементов и электрической системы в целом.

2 Место дисциплины (модуля) в структуре образовательной программы

Дисциплина Устойчивость систем электроснабжения входит в часть учебного плана формируемую участниками образовательных отношений образовательной программы.

Для изучения дисциплины необходимы знания (умения, владения), сформированные в результате изучения дисциплин/ практик:

Моделирование электротехнических комплексов и систем

Управление режимами электроэнергетических систем

Знания (умения, владения), полученные при изучении данной дисциплины будут необходимы для изучения дисциплин/практик:

Подготовка к сдаче и сдача государственного экзамена

Управление режимами электроэнергетических систем

3 Компетенции обучающегося, формируемые в результате освоения дисциплины (модуля) и планируемые результаты обучения

В результате освоения дисциплины (модуля) «Устойчивость систем электроснабжения» обучающийся должен обладать следующими компетенциями:

Код индикатора	Индикатор достижения компетенции
ПК-6	Способен к обеспечению требуемых параметров режима и размещения резерва, принятию решений по диспетчерским заявкам, организации и руководству оперативными переключениями
ПК-6.1	Принимает решения по диспетчерским заявкам о реализации мер по поддержанию частоты, величин перетоков активной мощности, токовой нагрузки линий и допустимого уровня напряжения в допустимом диапазоне путем оценки текущего и прогнозируемого электроэнергетических режимов энергосистемы и определяет объем и эффективность соответствующих управляющих воздействий
ПК-6.2	Принимает решения по диспетчерским заявкам о разрешении вывода в ремонт и ввода в работу электроустановок и подготовке электроэнергетического режима на это время, по поддержанию минимального необходимого резерва активной мощности и места его размещения путем оценки текущего и прогнозируемого электроэнергетических режимов энергосистемы
ПК-6.3	Разрабатывает программы переключений на вывод в ремонт и ввод в работу линий электропередачи и оборудования в соответствии с диспетчерскими заявками

<p>2.1 Осуществимость, или условия существования установившегося режима. Общая характеристика методов анализа статической устойчивости. Составление систем уравнений установившихся режимов. Точные критерии оценки статической устойчивости. Устойчивость системы с генераторами, снабженными АРВ. Метод малых колебаний в случае работы станции на шины бесконечной мощности и в многомашинной системе. Вычисление относительного ускорения и синхронизирующей мощности. Практические критерии оценки статической устойчивости и область их применения. Исследование вопросов существования решения системы уравнений установившегося режима с целью анализа устойчивости. Самораскачивание и его приближенная оценка. Статическая апериодическая и колебательная устойчивость.</p>	2	0,5		1	5	Подготовка к написанию АКР №1 " Методы анализа устойчивости."	Написание АКР №1 " Методы анализа устойчивости."	ПК-6.1, ПК-6.2, ПК-6.3
Итого по разделу		0,5		1	5			
3. Уравнения переходных электромагнитных процессов								
<p>3.1 Подход к анализу динамической устойчивости. Качество переходного процесса. Понятие о критериях динамической устойчивости. Основные допущения. Уравнение движения ротора генератора и его решение. Уравнения потокосцеплений в синхронной машине. Применение уравнений Парка-Горева для электрической системы. Применение упрощенных уравнений Парка-Горева. Численное интегрирование систем дифференциальных уравнений. Методы Рунге-Кутты.</p>	2	1		0,5	5	Подготовка к написанию АКР №1 " Методы анализа устойчивости."	Написание АКР №1 " Методы анализа устойчивости."	ПК-6.1, ПК-6.2, ПК-6.3

Итого по разделу	1		0,5	5			
4. Методы анализа динамической устойчивости							
4.1 Общая характеристика методов анализа динамической устойчивости. Упрощенные методы анализа динамической устойчивости. Критерии оценки динамической устойчивости. Метод последовательных интервалов. Правило площадей. Расчет динамической устойчивости. Изменение ЭДС за переходными и сверхпереходными индуктивными сопротивлениями. Средства повышения устойчивости. Быстродействующее отключение коротких замыканий. Параметры синхронных генераторов и их влияние на устойчивость. Влияние режима нейтрали на динамическую устойчивость. Качания машин. Большие вынужденные колебания.	2		0,5	4	Подготовка к написанию АКР №1 " Методы анализа устойчивости."	Написание АКР №1 " Методы анализа устойчивости."	ПК-6.1, ПК-6.2, ПК-6.3
Итого по разделу			0,5	4			
5. Раздельная работа электростанций промышленных предприятий с							
5.1 Условия выхода на раздельную работу. Собственные электростанции промышленных предприятий. Особенности автономной работы систем электроснабжения. Особенности расчета установившихся и переходных режимов в автономных системах электроснабжения. Особенности работы регуляторов при раздельной работе. Характеристика изменения параметров режима при выходе электростанции и нагрузки на раздельную с энергосистемой работу. Синхронная и	2		0,5	2	Подготовка к написанию АКР №2 " Особые режимы систем электроснабжения при исследовании устойчивости."	Написание АКР №2 " Особые режимы систем электроснабжения при исследовании устойчивости."	ПК-6.1, ПК-6.2, ПК-6.3
Итого по разделу			0,5	2			

б. Анализ статической и динамической устойчивости автономных электроэнергетических систем								
б.1 Особенности анализа статической и динамической устойчивости автономных систем электроснабжения. Пределы передаваемых мощностей при раздельной работе. Регулирование частоты и напряжения в автономной системе электроснабжения. Устойчивость и асинхронных двигателей при раздельной работе. Взаимные углы роторов генераторов и синхронных двигателей. Влияние асинхронной мощности на синхронизацию при	2			1	2,7	Подготовка к написанию АКР №2 " Особые режимы систем электроснабжения при исследовании устойчивости."	Написание АКР №2 " Особые режимы систем электроснабжения при исследовании устойчивости."	ПК-6.1, ПК-6.2, ПК-6.3
Итого по разделу				1	2,7			
7. Промежуточная аттестация								
7.1 Промежуточная аттестация (зачет)	2					Подготовка к зачету	Сдача зачета	ПК-6.1, ПК-6.2, ПК-6.3
Итого по разделу								
Итого за семестр		2		4	25,7		зачёт	
Итого по дисциплине		2		4	25,7		зачет	

5 Образовательные технологии

Для реализации предусмотренных видов учебной работы в качестве образовательных технологий в преподавании дисциплины «Устойчивость систем электроснабжения» используются традиционная и модульно - компетентностная технологии.

Передача необходимых теоретических знаний и формирование основных представлений по курсу «Устойчивость систем электроснабжения» происходит с использованием мультимедийного оборудования.

При проведении практических занятий используются работа в команде и методы IT.

Самостоятельная работа стимулирует студентов в процессе оформления отчетов и анализе результатов лабораторных работ, при подготовке к контрольным работам и итоговой аттестации.

6 Учебно-методическое обеспечение самостоятельной работы обучающихся

Представлено в приложении 1.

7 Оценочные средства для проведения промежуточной аттестации

Представлены в приложении 2.

8 Учебно-методическое и информационное обеспечение дисциплины (модуля)

а) Основная литература:

1. Газизова, О. В. Устойчивость систем электроснабжения : учебное пособие / О. В. Газизова, Ю. Н. Кондрашова ; МГТУ. - Магнитогорск : МГТУ, 2015. - 1 электрон. опт. диск (CD-ROM). - Загл. с титул. экрана. - URL: <https://magtu.informsystema.ru/uploader/fileUpload?name=1514.pdf&show=dcatalogues/1/1124052/1514.pdf&view=true> (дата обращения: 22.05.2023). - Макрообъект. - Текст : электронный. - Сведения доступны также на CD-ROM.

2. Газизова, О. В. Лабораторный практикум по дисциплине "Устойчивость систем электроснабжения" : учебное пособие / О. В. Газизова, Ю. Н. Кондрашова ; МГТУ. - Магнитогорск : МГТУ, 2017. - 1 электрон. опт. диск (CD-ROM). - Загл. с титул. экрана. - URL: <https://magtu.informsystema.ru/uploader/fileUpload?name=3344.pdf&show=dcatalogues/1/1138513/3344.pdf&view=true> (дата обращения: 22.05.2023). - Макрообъект. - Текст : электронный. - ISBN 978-5-9967-1011-9. - Сведения доступны также на CD-ROM.

б) Дополнительная литература:

1. Николаева, С. И. Системы возбуждения синхронных генераторов : учебное пособие по дисциплине «Системная автоматика и релейная защита» для магистров, обучающихся по направлению подготовки 13.04.02 «Электроэнергетика и электротехника / С. И. Николаева - Волгоград : ФГБОУ ВО Волгоградский ГАУ, 2019. - 72с. - Текст : электронный. - URL: <https://znanium.com/catalog/product/1087890> (дата обращения: 22.05.2023). – Режим доступа: по подписке.

2. Снижение рисков каскадных аварий в электроэнергетических системах: Монография / Воропай Н.И. - Новосибирск : СО РАН, 2011. - 303 с. ISBN 978-5-7692-1155-3. - Текст : электронный. - URL: <https://znanium.com/catalog/product/924802> (дата обращения: 22.05.2023). – Режим доступа: по подписке.

3. Бухгольц Б.М., Smart Grids - основы и технологии энергосистем будущего / Бухгольц Б.М. - М. : Издательский дом МЭИ, 2019. - ISBN 978-5-383-01353-3 - Текст : электронный // ЭБС "Консультант студента" : [сайт]. - URL

: <https://www.studentlibrary.ru/book/ISBN9785383013533.html> (дата обращения: 22.05.2023).

- Режим доступа : по подписке.

4. Коротков В.Ф., Автоматическое регулирование в электроэнергетических системах : учебник для вузов / Коротков В.Ф. - М. : Издательский дом МЭИ, 2017. - ISBN 978-5-383-01210-9 - Текст : электронный // ЭБС "Консультант студента" : [сайт]. - URL : <https://www.studentlibrary.ru/book/ISBN9785383012109.html> (дата обращения: 22.05.2023). -

Режим доступа : по подписке.

5. Крючков И.П., Короткие замыкания и выбор электрооборудования : учебное пособие для вузов / Крючков И.П. - М. : Издательский дом МЭИ, 2017. - ISBN 978-5-383-01191-1 - Текст : электронный // ЭБС "Консультант студента" : [сайт]. - URL : <https://www.studentlibrary.ru/book/ISBN9785383011911.html> (дата обращения: 22.05.2023). -

Режим доступа : по подписке.

6. Овчаренко Н.И., Автоматика энергосистем : учебник для вузов / Овчаренко Н.И. - М. : Издательский дом МЭИ, 2017. - ISBN 978-5-383-01117-1 - Текст : электронный // ЭБС "Консультант студента" : [сайт]. - URL : <https://www.studentlibrary.ru/book/ISBN9785383011171.html> (дата обращения: 22.05.2023). -

Режим доступа : по подписке.

7. Колесников А.А., Новые технологии проектирования современных систем управления процессами генерирования электроэнергии / А.А. Колесников, Г.Е. Веселов, А.А. Кузьменко - М. : Издательский дом МЭИ, 2016. - ISBN 978-5-383-01015-0 - Текст : электронный // ЭБС "Консультант студента" : [сайт]. - URL : <https://www.studentlibrary.ru/book/ISBN9785383010150.html> (дата обращения: 22.05.2023). -

Режим доступа : по подписке.

8. Папков, Б. В. Электроэнергетические системы и сети. Токи короткого замыкания : учебник и практикум для вузов / Б. В. Папков, В. Ю. Вуколов. — 3-е изд., испр. и доп. — Москва : Издательство Юрайт, 2020. — 353 с. — (Высшее образование). — ISBN 978-5-9916-8148-3. — Текст : электронный // ЭБС Юрайт [сайт]. — URL: <https://urait.ru/bcode/452082> (дата обращения: 22.05.2023).

9. Хрущев, Ю. В. Электроэнергетические системы и сети. Электромеханические переходные процессы : учебное пособие для вузов / Ю. В. Хрущев, К. И. Заповодников, А. Ю. Юшков. — Москва : Издательство Юрайт, 2020. — 153 с. — (Высшее образование). — ISBN 978-5-534-02713-6. — Текст : электронный // ЭБС Юрайт [сайт]. — URL: <https://urait.ru/bcode/451312> (дата обращения: 22.05.2023).

10. Журнал «Вестник ЮУрГУ. Серия «Энергетика» <https://vestnik.susu.ru/power/issue/archive> (дата обращения: 22.05.2023).

11. Журнал «Электротехнические системы и комплексы» <http://esik.magtu.ru/ru/> (дата обращения: 22.05.2023).

12. Журнал "Вестник Ивановского государственного энергетического университета" <http://vestnik.ispu.ru/taxonomy/term/102#> (дата обращения: 22.05.2023).

в) Методические указания:

1. Газизова, О.В. Исследование влияния на динамическую устойчивость синхронного генератора вида короткого замыкания в электроэнергетической системе [Текст]: Методические указания к лабораторной работе по дисциплине «Устойчивость систем электроснабжения» для студентов направления 140400.68 «Электроэнергетика и электротехника» профиль «Электроснабжение»/ О.В. Газизова. – Магнитогорск: Изд-во Магнитогорск. гос. техн. ун-та им. Г.И. Носова, 2013. – 17 с.

2. Газизова, О.В. Исследование влияния параметров элементов, схемы и режима электрической системы на устойчивость [Текст]: Методические указания к лабораторной работе по дисциплине «Устойчивость систем электроснабжения» для студентов направления 140400.68 «Электроэнергетика и электротехника» профиль «Электроснабжение»/ О.В. Газизова. – Магнитогорск: Изд-во Магнитогорск. гос. техн. ун-та им. Г.И. Носова, 2013. – 17 с.

3. Газизова, О.В. Определение угловой характеристики синхронного генератора [Текст]: Методические указания к лабораторной работе по дисциплине «Устойчивость систем электроснабжения» для студентов направления 140400.68 «Электроэнергетика и электротехника» профиль «Электроснабжение» всех форм обучения/ О.В. Газизова. – Магнитогорск: Изд-во Магнитогорск. гос. техн. ун-та им. Г.И. Носова, 2013. – 17 с.

г) Программное обеспечение и Интернет-ресурсы:**Программное обеспечение**

Наименование ПО	№ договора	Срок действия лицензии
FAR Manager	свободно распространяемое ПО	бессрочно
Calculate Linux Desktop Xfce	свободно распространяемое ПО	бессрочно
Linux Calculate	свободно распространяемое ПО	бессрочно
7Zip	свободно распространяемое ПО	бессрочно
MS Windows XP Professional(для классов)	Д-1227-18 от 08.10.2018	11.10.2021
MS Office 2003 Professional	№ 135 от 17.09.2007	бессрочно

Профессиональные базы данных и информационные справочные системы

Название курса	Ссылка
Электронная база периодических изданий East View Information Services, ООО «ИВИС»	https://dlib.eastview.com/
Национальная информационно-аналитическая система – Российский индекс научного цитирования (РИНЦ)	URL: https://elibrary.ru/project_risc.asp
Поисковая система Академия Google (Google Scholar)	URL: https://scholar.google.ru/
Информационная система - Единое окно доступа к информационным ресурсам	URL: http://window.edu.ru/

Федеральное государственное бюджетное учреждение «Федеральный институт промышленной собственности»	URL: http://www1.fips.ru/
--	--

9 Материально-техническое обеспечение дисциплины (модуля)

Материально-техническое обеспечение дисциплины включает:

Тип и название аудитории Оснащение аудитории

Учебные аудитории для проведения занятий лекционного типа Мультимедийные средства хранения, передачи и представления информации.

Учебная аудитория для проведения лабораторных работ:

Лаборатория переходных процессов Лабораторные установки, измерительные приборы для выполнения лабораторных работ:

.Комплект типового лабораторного оборудования «Модель однофазной электрической системы с релейной защитой и автоматикой».

Учебные аудитории для проведения практических занятий, групповых и индивидуальных консультаций, текущего контроля и промежуточной аттестации Доска, мультимедийный проектор, экран

Помещения для самостоятельной работы обучающихся Персональные компьютеры с пакетом MS Office, выходом в Интернет и с доступом в электронную информационно-образовательную среду университета

Помещение для хранения и профилактического обслуживания учебного оборудования Стеллажи, сейфы для хранения учебного оборудования

Инструменты для ремонта лабораторного оборудования

ПРИЛОЖЕНИЕ 1

(обязательное)

Учебно-методическое обеспечение самостоятельной работы обучающихся

По дисциплине «Устойчивость систем электроснабжения» предусмотрена аудиторная и внеаудиторная самостоятельная работа обучающихся.

Аудиторная самостоятельная работа студентов предполагает решение контрольных задач на практических занятиях.

Аудиторные контрольные работы (АКР):

АКР №1 «Методы анализа устойчивости»

№1. Основные виды устойчивости, особенности их проявления и влияния на работу электрической системы.

№2. Принципы и методы физического и математического моделирования при исследовании устойчивости.

№3. Осуществимость, или условия существования установившегося режима.

АКР №2 «Особые режимы систем электроснабжения при исследовании устойчивости»

№1. Аварийное управление мощностью турбин электростанций.

№2. Статические характеристики регуляторов возбуждения и скорости.

№3. Поведение регуляторов при качаниях.

Практические занятия :

Практическое занятие №1 «"Математическое моделирование системы электроснабжения в программном комплексе "КАТРАН"»

Приведена расчетная схема электрической сети. Генераторы Г1 и Г2 питают нагрузку Н1, подключенную к шинам напряжением U_5 и получающую питание через трансформатор Т3. Избыток активной и реактивной мощности передается в электроэнергетическую систему С через трансформаторы Т2, Т1 и линии электропередачи Л1, Л2.

Предварительно требуется начертить упомянутую схему в программе «КАТРАН». Чтобы нарисовать необходимый элемент в программе требуется щелкнуть левой клавишей мыши сначала над выбранным элементом, а затем на поле. Между элементами необходимо установить связи.

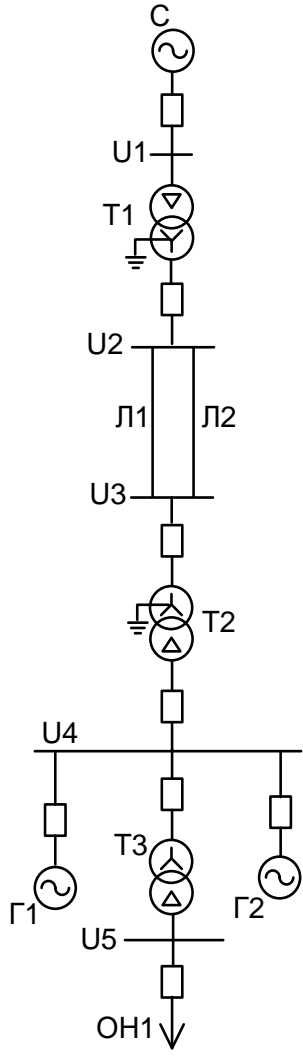
Далее требуется заполнить технические характеристики всех элементов, кроме выключателей и шин. Это осуществляется выделением элемента щелчком левой клавиши мыши, затем щелчком правой клавиши и выбором пункта «Свойства».

Таблица 2.1

Вариант	Напряжение, кВ					Номинальная мощность трансформатора, МВА		Номинальная активная мощность генератора, МВт		Длина линий Л1, Л2, км	Марка линий Л1, Л2	Мощность обобщенной нагрузки	
	U ₁	U ₂	U ₃	U ₄	U ₅	T1	T2	Г1	Г2			P, МВт	Q, Мвар
1	11	225	220	10	6	40	40	25	6	100	АС-240/32	20	8
2	6,5	114	110	10,2	6,2	63	63	30	12	55	АС-185/29	25	11
3	10,5	229	224	10,4	6,4	100	100	40	25	95	АС-240/32	30	12
4	6,7	119	115	10,6	6,3	80	80	40	12	50	АС-185/29	35	14
5	10,7	230	225	10,8	6,1	125	125	50	40	90	АС-240/32	40	16
6	6,2	227	222	11	6,5	125	125	50	25	85	АС-240/32	46	19
7	11	115	110	10,5	6,0	80	80	30	25	45	АС-185/29	25	12
8	6,9	231	226	10,8	6,2	100	100	40	30	80	АС-240/32	36	15
9	10,5	112	109	10,6	6,3	63	63	25	12	37	АС-185/29	20	9
10	6,3	228	223	10,5	6	40	40	25	6	75	АС-240/32	18	8

Таблица 2.2

$P_{ном}$, МВт	$U_{ном}$, кВ	X_d , о.е.	X'_d , о.е.	$\cos\varphi$	Кр. форсировки	Стабизм Р по f	T_s , с	$R_{сг}$, Ом	Ст. нечувств., %	$T_{ин}$, с	ОКЗ	$P_{гр}$, МВт	$Q_{гр}$, Мвар	J , кг/м ²	$\omega_{ном}$, об/мин	$T_{об}$, с	T'_d , с	Стабизм Q по U	Емк. фазы, мкФ	X''_d , о.е.	T''_d , с	$R_{рот}$, Ом	$I_{кв}$, А	АРВ	Возбудитель	Закон АРВ	Рег. скорости
6	10,5	1,91	0,23	0,8	2	0,05	2	0,167	0,3	0,13	1	5	2	1800	3000	5,79	1,24	0,05	0,1	0,14	0,1	10,89	1	Пропорционально го действия	Тиристорное самовозбуждение	U=const	Есть
12	10,5	2,59	0,25	0,8	2	0,05	2	0,148	0,3	0,16	1	11	5	6180	3000	7,05	1,29	0,05	0,1	0,12	0,09	3,1	1				
25	10,5	1,99	0,23	0,8	2	0,05	2	0,158	0,3	0,21	1	23	9	7520	3000	9,75	1,8	0,05	0,2	0,13	0,13	10,88	1,1				
30	10,5	2,7	0,29	0,8	2	0,05	2	0,24	0,3	0,21	1	28	12	10600	3000	7,5	1,6	0,05	0,2	0,2	0,13	6,25	1,1				
40	10,5	2,7	0,27	0,8	2	0,05	2	0,194	0,3	0,21	1	36	12	18800	3000	10,69	1,94	0,05	0,2	0,16	0,13	10,41	1,1				
50	10,5	1,73	0,13	0,8	2	0,05	2	0,163	0,3	0,39	1	45	20	22000	3000	6	1	0,05	0,2	0,13	0,12	10,58	1				



Практическое занятие № 2 «Снятие статических и динамических характеристик синхронных и асинхронных двигателей в программном комплексе "КАТРАН"»

1. С помощью программного обеспечения получить статические характеристики синхронного и асинхронного двигателей. Номер варианта задается преподавателем согласно таблицам 3, 4.
2. Получить комплексные статические характеристики для узла нагрузки, состоящей из синхронного и асинхронного двигателей согласно заданию преподавателя.
3. С помощью программного обеспечения получить динамические характеристики синхронного и асинхронного двигателей. Номер варианта задается преподавателем по таблицам 3, 4. При построении динамических характеристик заполнить таблицу 2.

Таблица 2

Построение динамических характеристик нагрузки

Параметры режима	Активная мощность, потребляемая электроприемником, кВт	Реактивная мощность, потребляемая электроприемником, квар	Напряжение, кВ
Условия КЗ			
Удаленность точки короткого замыкания 0,1 Ом Длительность короткого замыкания 0,1 с			
Удаленность точки короткого замыкания 0,1 Ом Длительность короткого замыкания 0,5 с			
Удаленность точки короткого замыкания 0,1 Ом Длительность короткого замыкания 1 с			
Удаленность точки короткого замыкания 0,5 Ом Длительность короткого замыкания 0,1 с			
Удаленность точки короткого замыкания 0,5 Ом Длительность короткого замыкания 0,5 с			
Удаленность точки короткого замыкания 0,5 Ом Длительность короткого замыкания 1 с			
Удаленность точки короткого замыкания 1 Ом Длительность короткого замыкания 0,1 с			
Удаленность точки короткого замыкания 1 Ом Длительность короткого замыкания 0,5 с			
Удаленность точки короткого замыкания 1 Ом Длительность короткого замыкания 1 с			

ПРИЛОЖЕНИЕ 2
(обязательное)

Оценочные средства для проведения промежуточной аттестации

а) Планируемые результаты обучения и оценочные средства для проведения промежуточной аттестации:

Код индикатора	Индикатор достижения компетенции	Оценочные средства
ПК-6: Способен к обеспечению требуемых параметров режима и размещения резерва, принятию решений по диспетчерским заявкам, организации и руководству оперативными переключениями		
ПК-6.1	Принимает решения по диспетчерским заявкам о реализации мер по поддержанию частоты, величин перетоков активной мощности, токовой нагрузки линий и допустимого уровня напряжения в допустимом диапазоне путем оценки текущего и прогнозируемого электроэнергетических режимов энергосистемы и определяет объем и эффективность соответствующих управляющих воздействий	<p align="center">Вопросы для проведения промежуточной аттестации</p> <ol style="list-style-type: none"> 1. Основные виды устойчивости, особенности их проявления и влияния на работу электрической системы. 2. Принципы и методы физического и математического моделирования при исследовании устойчивости. 3. Осуществимость, или условия существования установившегося режима. 4. Общая характеристика методов анализа статической устойчивости. 5. Составление систем уравнений установившихся режимов. 6. Точные критерии оценки статической устойчивости. 7. Устойчивость системы с генераторами, снабженными АРВ. 8. Метод малых колебаний в случае работы станции на шины бесконечной мощности и в многомашиной системе. 9. Вычисление относительного ускорения и синхронизирующей мощности. 10. Практические критерии оценки статической устойчивости и область их применения. 11. Исследование вопросов существования решения системы уравнений установившегося режима с целью анализа устойчивости. 12. Самораскачивание и его приближенная оценка. 13. Статическая апериодическая и колебательная устойчивости. 14. Устойчивость линий электропередачи большой протяженности. 15. Качество переходного процесса. 16. Понятие о критериях динамической устойчивости. 17. Основные допущения. 18. Уравнение движения ротора генератора и его решение. Уравнения потокосцеплений в синхронной машине. 19. Применение уравнений Парка-Горева для электрической системы. 20. Применение упрощенных уравнений Парка-Горева.

Код индикатора	Индикатор достижения компетенции	Оценочные средства
		21. Общая характеристика методов анализа динамической устойчивости. 22. Упрощенные методы анализа динамической устойчивости. 23. Критерии оценки динамической устойчивости. 24. Метод последовательных интервалов. Практические занятия: практическое занятие № 1 "Математическое моделирование системы электроснабжения в программном комплексе "КАТРАН" практическое занятие № 2 "Снятие статических и динамических характеристик синхронных и асинхронных двигателей в программном комплексе "КАТРАН"
ПК-6.2	Принимает решения по диспетчерским заявкам о разрешении вывода в ремонт и ввода в работу электроустановок и подготовке электроэнергетического режима на это время, по поддержанию минимального необходимого резерва активной мощности и места его размещения путем оценки текущего и прогнозируемого электроэнергетических режимов энергосистемы	Вопросы для проведения промежуточной аттестации 1. Динамическая устойчивость синхронных и асинхронных двигателей. 2. Критерии устойчивости асинхронного и синхронного двигателей. 3. Учет регулирования тока возбуждения синхронных двигателей в вопросах устойчивости. 4. Устойчивость нескольких двигателей. 5. Влияние батарей статических конденсаторов и синхронных компенсаторов на устойчивость. 6. Самозапуск двигателей. 7. Характеристики первичных двигателей генераторов. 8. Характеристики автоматических регуляторов скорости турбин. 9. Сущность первичного и вторичного регулирования. 10. Аварийное управление мощностью турбин электростанций. 11. Системы возбуждения и АРВ синхронных генераторов. 12. Выбор параметров канала регулирования по отклонению напряжения. 13. Статические характеристики регуляторов возбуждения и скорости. 14. Влияние автоматических регуляторов тока возбуждения и скорости турбогенераторов на статическую и динамическую устойчивость. 15. Поведение регуляторов при качаниях. 16. Регулирование частоты и напряжения в электроэнергетической системе и влияние регулирования на устойчивость.

Код индикатора	Индикатор достижения компетенции	Оценочные средства
		<p>17. Асинхронный режим работы синхронных генераторов.</p> <p>18. Общие положения методики расчета асинхронных режимов.</p> <p>19. Асинхронный режим работы синхронных двигателей.</p> <p>20. Природа асинхронной мощности и ее влияние на результирующую устойчивость электроэнергетической системы.</p> <p>21. Синхронизация при нарушениях устойчивости.</p> <p>22. Ликвидация асинхронных режимов. Ресинхронизация.</p> <p>23. Условия выхода на раздельную работу.</p> <p>24. Собственные электростанции промышленных предприятий.</p> <p>Практические занятия:</p> <p>практическое занятие № 1 "Математическое моделирование системы электроснабжения в программном комплексе "КАТРАН"</p> <p>практическое занятие № 2 "Снятие статических и динамических характеристик синхронных и асинхронных двигателей в программном комплексе "КАТРАН"</p>
ПК-6.3	Разрабатывает программы переключений на вывод в ремонт и ввод в работу линий электропередачи и оборудования в соответствии с диспетчерскими заявками	<p>Вопросы для проведения промежуточной аттестации</p> <p>1. Правило площадей. Расчет динамической устойчивости.</p> <p>2. Изменение ЭДС за переходными и сверхпереходными индуктивными сопротивлениями.</p> <p>3. Средства повышения устойчивости.</p> <p>4. Быстродействующее отключение коротких замыканий.</p> <p>5. Параметры синхронных генераторов и их влияние на устойчивость.</p> <p>6. Влияние режима нейтрали на динамическую устойчивость.</p> <p>7. Качания машин. Большие вынужденные колебания.</p> <p>8. Статические и динамические характеристики нагрузок потребителей промышленных предприятий.</p> <p>9. Статическая устойчивость узлов нагрузки.</p> <p>10. Коэффициенты запаса.</p> <p>11. Вторичные признаки устойчивости нагрузки</p> <p>25. Особенности автономной работы систем электроснабжения.</p> <p>26. Особенности расчета установившихся и переходных режимов в автономных системах</p>

Код индикатора	Индикатор достижения компетенции	Оценочные средства
		<p>электроснабжения.</p> <p>27. Особенности работы регуляторов при раздельной работе.</p> <p>28. Характеристика изменения параметров режима при выходе электростанции и нагрузки на раздельную с энергосистемой работу.</p> <p>29. Синхронная и асинхронная мощности при раздельной работе.</p> <p>30. Особенности анализа статической и динамической устойчивости автономных систем электроснабжения.</p> <p>31. Пределы передаваемых мощностей при раздельной работе.</p> <p>32. Регулирование частоты и напряжения в автономной системе электроснабжения.</p> <p>33. Устойчивость синхронных и асинхронных двигателей при раздельной работе.</p> <p>34. Взаимные углы роторов генераторов и синхронных двигателей.</p> <p>35. Влияние асинхронной мощности на процесс синхронизации при выходе на раздельную работу.</p> <p>Практические занятия:</p> <p>практическое занятие № 1 "Математическое моделирование системы электроснабжения в программном комплексе "КАТРАН"</p> <p>практическое занятие № 2 "Снятие статических и динамических характеристик синхронных и асинхронных двигателей в программном комплексе "КАТРАН"</p>

б) Порядок проведения промежуточной аттестации, показатели и критерии

Промежуточная аттестация по дисциплине «Устойчивость систем электроснабжения» включает теоретические вопросы, позволяющие оценить уровень усвоения обучающимися знаний, и практические задания, выявляющие степень сформированности умений и владений, проводится в форме зачета.

Показатели и критерии оценивания зачета:

– на оценку **«зачтено»** – обучающийся демонстрирует средний уровень сформированности компетенций: основные знания, умения освоены, но допускаются незначительные ошибки, неточности, затруднения при аналитических операциях, переносе знаний и умений на новые, нестандартные ситуации.

– на оценку **«незачтено»** – обучающийся демонстрирует знания не более 20% теоретического материала, допускает существенные ошибки, не может показать интеллектуальные навыки решения простых задач.