



МИНИСТЕРСТВО НАУКИ И ВЫСШЕГО ОБРАЗОВАНИЯ
РОССИЙСКОЙ ФЕДЕРАЦИИ

Федеральное государственное бюджетное образовательное учреждение
высшего образования
«Магнитогорский государственный технический университет им. Г.И. Носова»



УТВЕРЖДАЮ
Директор ИММиМ
А.С. Савилов

09.02.2023 г.

РАБОЧАЯ ПРОГРАММА ДИСЦИПЛИНЫ (МОДУЛЯ)

**ТЕХНОЛОГИЯ И ОБОРУДОВАНИЕ ПРОЦЕССОВ ПРОИЗВОДСТВА
ЛИСТОВОГО И СОРТОВОГО МЕТАЛЛА**

Направление подготовки (специальность)
15.03.01 Машиностроение

Направленность (профиль/специализация) программы
Машины и технологии обработки металлов давлением

Уровень высшего образования - бакалавриат

Форма обучения
заочная

Институт/ факультет	Институт металлургии, машиностроения и материалообработки
Кафедра	Машины и технологии обработки давлением и машиностроения
Курс	5

Магнитогорск
2023 год

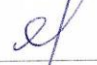
Рабочая программа составлена на основе ФГОС ВО - бакалавриат по направлению подготовки 15.03.01 Машиностроение (приказ Минобрнауки России от 09.08.2021 г. № 727)


Рабочая программа рассмотрена и одобрена на заседании кафедры Машины и технологии обработки давлением и машиностроения
26.01.2023, протокол № 5

Зав. кафедрой  С.И. Платов

Рабочая программа одобрена методической комиссией ИММиМ
09.02.2023 г. протокол № 5

Председатель  А.С. Савинов

Рабочая программа составлена:
доцент кафедры МиГОДиМ, канд. техн. наук  А.В. Ярославцев

Рецензент:
профессор кафедры Механики, канд. техн. наук  М.В. Харченко

Лист актуализации рабочей программы

Рабочая программа пересмотрена, обсуждена и одобрена для реализации в 2024 - 2025 учебном году на заседании кафедры Машины и технологии обработки давлением и

Протокол от _____ 20__ г. № ____
Зав. кафедрой _____ С.И. Платов

Рабочая программа пересмотрена, обсуждена и одобрена для реализации в 2025 - 2026 учебном году на заседании кафедры Машины и технологии обработки давлением и

Протокол от _____ 20__ г. № ____
Зав. кафедрой _____ С.И. Платов

Рабочая программа пересмотрена, обсуждена и одобрена для реализации в 2026 - 2027 учебном году на заседании кафедры Машины и технологии обработки давлением и

Протокол от _____ 20__ г. № ____
Зав. кафедрой _____ С.И. Платов

Рабочая программа пересмотрена, обсуждена и одобрена для реализации в 2027 - 2028 учебном году на заседании кафедры Машины и технологии обработки давлением и

Протокол от _____ 20__ г. № ____
Зав. кафедрой _____ С.И. Платов

Рабочая программа пересмотрена, обсуждена и одобрена для реализации в 2028 - 2029 учебном году на заседании кафедры Машины и технологии обработки давлением и

Протокол от _____ 20__ г. № ____
Зав. кафедрой _____ С.И. Платов

1 Цели освоения дисциплины (модуля)

Целью освоения дисциплины «Технология и оборудование процессов производства листового и сортового металла» является развитие всех отраслей промышленности страны и прежде всего машиностроения и строительства определяет требуемый сортament сортопрокатной и листопрокатной продукции.

Целью данного курса является расширение кругозора студентов, вооружение необходимым набором знаний о сортовой и листовой прокатке металла. Все эти процессы относятся к ОМД. Целью данного курса также является развитие профессиональных умений выбирать оптимальный вариант технологического процесса, а так же выполнять технологические разработки. Указанная цель достигается за счет развития у студентов, необходимых качеств, которые пригодятся им в последующей инженерной деятельности, обучения теоретическим основам, способам, методам, в соответствии со стандартами.

2 Место дисциплины (модуля) в структуре образовательной программы

Дисциплина Технология и оборудование процессов производства листового и сортового металла входит в часть учебного плана формируемую участниками образовательных отношений образовательной программы.

Для изучения дисциплины необходимы знания (умения, владения), сформированные в результате изучения дисциплин/ практик:

Химия

Электротехника и электроника

Теоретическая механика

Физика

Сопротивление материалов

Технология конструкционных материалов

Теория машин и механизмов

Метрология, стандартизация, сертификация

Механика сплошной среды

Электрооборудование и электроавтоматика цехов машиностроительных заводов

Экспериментальные методы определения деформаций и напряжений

Знания (умения, владения), полученные при изучении данной дисциплины будут необходимы для изучения дисциплин/практик:

Подготовка к процедуре защиты и процедура защиты выпускной квалификационной работы

Подготовка к сдаче и сдача государственного экзамена

Производственная – преддипломная практика

3 Компетенции обучающегося, формируемые в результате освоения дисциплины (модуля) и планируемые результаты обучения

В результате освоения дисциплины (модуля) «Технология и оборудование процессов производства листового и сортового металла» обучающийся должен обладать следующими компетенциями:

Код индикатора	Индикатор достижения компетенции
ПК-1	Способен рассчитывать с применением САРР-систем норм времени на технологические операции изготовления машиностроительных изделий низкой сложности
ПК-1.1	Проводит анализ с применением САД-, САРР-, PDM-систем технических требований, предъявляемых к машиностроительным изделиям низкой сложности

4. Структура, объём и содержание дисциплины (модуля)

Общая трудоемкость дисциплины составляет 4 зачетных единиц 144 акад. часов, в том числе:

- контактная работа – 12,9 акад. часов;
- аудиторная – 10 акад. часов;
- внеаудиторная – 2,9 акад. часов;
- самостоятельная работа – 122,4 акад. часов;
- в форме практической подготовки – 0 акад. час;
- подготовка к экзамену – 8,7 акад. час

Форма аттестации - экзамен

Раздел/ тема дисциплины	Курс	Аудиторная контактная работа (в акад. часах)			Самостоятельная работа студента	Вид самостоятельной работы	Форма текущего контроля успеваемости и промежуточной аттестации	Код компетенции
		Лек.	лаб. зан.	практ. зан.				
1. Общие вопросы прокатного производства								
1.1 Определения процессов производства листового и сортового металла. Назначение, типы машин и агрегатов прокатных цехов	5	0,5			5	Подготовка к практическому занятию. Самостоятельное изучение учебной и научной литературы. Выполнение контрольной работы.	Сдача КР №1	
Итого по разделу		0,5			5			
2. Производство листового проката								
2.1 Общие вопросы листопрокатного производства	5	0,5			10	Подготовка к практическому занятию. Самостоятельное изучение учебной и научной литературы. Выполнение контрольной работы.	Сдача КР №1	
2.2 Производство толстолистовой стали.		0,5			10	Подготовка к практическому занятию. Самостоятельное изучение учебной и научной литературы. Выполнение контрольной работы.	Сдача КР №2	

2.3	Производство толстолистовой стали.	0,5			10	Подготовка к практическому занятию. Самостоятельное изучение учебной и научной литературы. Выполнение контрольной работы.	Сдача КР №3	
2.4	Оборудование листовых станов	0,5			10	Подготовка к практическому занятию. Самостоятельное изучение учебной и научной литературы. Выполнение контрольной работы.	Сдача КР №4	
2.5	Производительность и технико-экономические показатели листопрокатного производства.	0,5			10	Подготовка к практическому занятию. Самостоятельное изучение учебной и научной литературы. Выполнение контрольной работы.	Сдача КР №5	
Итого по разделу		2,5			50			
3. Производство сортового металла								
3.1	Сортамент сортового проката.	0,5			15	Подготовка к практическому занятию. Самостоятельное изучение учебной и научной литературы. Выполнение контрольной работы.	Сдача КР №6	
3.2	Технология производства катанки.	0,5			15	Подготовка к практическому занятию. Самостоятельное изучение учебной и научной литературы. Выполнение контрольной работы.	Сдача КР №7, Сдача КР №8	
		5						

3.3	Классификация сортовых станов; основные кинематические и конструктивные схемы сортовых станов.			6/2,4И	12,4	Подготовка к практическому занятию. Самостоятельное изучение учебной и научной литературы. Выполнение контрольной работы.	Сдача КР №11, Сдача КР №12	
3.4	Схемы размещения сортовых станов. Главная линия прокатной клетки.				10	Подготовка к практическому занятию. Самостоятельное изучение учебной и научной литературы. Выполнение контрольной работы.	Сдача КР №10	
3.5	Валки сортовых станов. Технология изготовления прокатных валков; стали и чугуны для прокатных валков. Итого по разделу				10	Подготовка к практическому занятию. Самостоятельное изучение учебной и научной литературы. Выполнение контрольной работы.	Сдача КР №13	
3.6	Перспективы развития сортопрокатного производства.				5	Подготовка к практическому занятию. Самостоятельное изучение учебной и научной литературы. Выполнение контрольной работы.	Сдача КР №9	
Итого по разделу		1		6/2,4И	67,4			
4. Экзамен								
4.1	Экзамен	5						
Итого по разделу								
Итого за семестр		4		6/2,4И	122,4		экзамен	
Итого по дисциплине		4		6/2,4И	122,4		экзамен	

5 Образовательные технологии

1. Традиционные образовательные технологии ориентируются на организацию образовательного процесса, предполагающую прямую трансляцию знаний от преподавателя к студенту (преимущественно на основе объяснительно-иллюстративных методов обучения). Учебная деятельность студента носит в таких условиях, как правило, репродуктивный характер.

Формы учебных занятий с использованием традиционных технологий:

Информационная лекция – последовательное изложение материала в дисциплинарной логике, осуществляемое преимущественно вербальными средствами (монолог преподавателя).

Практическое занятие, посвященное освоению конкретных умений и навыков по предложенному алгоритму.

Лабораторная работа – организация учебной работы с реальными материальными и информационными объектами, экспериментальная работа с аналоговыми моделями реальных объектов.

2. Интерактивные технологии – организация образовательного процесса, которая предполагает активное и нелинейное взаимодействие всех участников, достижение на этой основе лично- значимого для них образовательного результата. Наряду со специализированными технологиями такого рода принцип интерактивности прослеживается в большинстве современных образовательных технологий. Интерактивность подразумевает субъект-субъектные отношения в ходе образовательного процесса и, как следствие, формирование саморазвивающейся информационно-ресурсной среды.

Семинар-дискуссия – коллективное обсуждение какого-либо спорного вопроса, проблемы, выявление мнений в группе (меж-групповой диалог, дискуссия как спор-диалог).

3. Информационно-коммуникационные образовательные технологии – организация образовательного процесса, основанная на применении специализированных программных сред и технических средств работы с информацией.

Формы учебных занятий с использованием информационно-коммуникационных технологий:

Лекция-визуализация – изложение содержания сопровождается презентацией (демонстрацией учебных материалов, представленных в различных знаковых системах, в т.ч. иллюстративных, графических, аудио и видеоматериалов).

Практическое занятие в форме презентации – представление результатов проектной или исследовательской деятельности с использованием специализированных программных сред.

6 Учебно-методическое обеспечение самостоятельной работы обучающихся

Представлено в приложении 1.

7 Оценочные средства для проведения промежуточной аттестации

Представлены в приложении 2.

8 Учебно-методическое и информационное обеспечение дисциплины (модуля)

а) Основная литература:

1. Салганик, В. М. Технология производства листовой стали : учебное пособие / В. М. Салганик, М. И. Румянцев ; МГТУ. - Магнитогорск : МГТУ, 2013. - 1 электрон. опт. диск (CD-ROM). - Загл. с титул. экрана. - URL: <https://magtu.informsystema.ru/uploader/fileUpload?name=1351.pdf&show=dcatalogues/1/1123803/1351.pdf&view=true> (дата обращения: 20.03.2023). - Макрообъект. - Текст : электронный. - Сведения доступны также на CD-ROM.

2. Румянцев, М. И. Обработка металлов давлением и характеристики качества продукции : учебное пособие / М. И. Румянцев, Н. М. Локотунина, А. Б. Моллер ; МГТУ. - Магнитогорск : МГТУ, 2013. - 1 электрон. опт. диск (CD-ROM). - Загл. с титул. экрана. - URL: <https://magtu.informsystema.ru/uploader/fileUpload?name=1394.pdf&show=dcatalogues/1/1123849/1394.pdf&view=true> (дата обращения: 20.03.2023). - Макрообъект. - Текст : электронный. - Сведения доступны также на CD-ROM.

б) Дополнительная литература:

1. Гончарук, А.В. Краткий словарь терминов в области обработки металлов давлением : словарь / А.В. Гончарук. — Москва : МИСИС, 2011. — 130 с. — ISBN 978-5-87623-405-6. — Текст : электронный // Электронно-библиотечная система «Лань» : [сайт]. — URL: <https://e.lanbook.com/book/2054> (дата обращения: 20.03.2023). — Режим доступа: для авториз. пользователей.

2. Константинов, И. Л. Прокатно-прессово-волочильное производство [Электронный ресурс] : учеб. / И. Л. Константинов, С. Б. Сидельников, Е. В. Иванов. — Красноярск : Сиб. федер. ун-т, 2014. — 512 с. - ISBN 978-5-7638-2945-7 - Режим доступа: <https://znanium.com/bookread2.php?book=511102&spec=1>

в) Методические указания:

1. Потёмкин, В.К. Обработка металлов давлением : методические указания / В.К. Потёмкин, В.А. Трусов, Л.М. Капуткина. — Москва : МИСИС, 2011. — 27 с. — Текст : электронный // Электронно-библиотечная система «Лань» : [сайт]. — URL: <https://e.lanbook.com/book/117031> (дата обращения: 20.03.2023). — Режим доступа: для авториз. пользователей.

- Макрообъект. - Текст : электрон-ный. - Сведения доступны также на CD-ROM.

г) Программное обеспечение и Интернет-ресурсы:

Программное обеспечение

Наименование ПО	№ договора	Срок действия лицензии
MS Office 2007 Professional	№ 135 от 17.09.2007	бессрочно
7Zip	свободно распространяемое ПО	бессрочно
Autodesk 3ds Max Design 2011 Master Suite	К-526-11 от 22.11.2011	бессрочно
Autodesk Architecture 2011 Master Suite	К-526-11 от 22.11.2011	бессрочно
Autodesk AutoCad 2011 Master Suite	К-526-11 от 22.11.2011	бессрочно
АСКОН Компас 3D в.16	Д-261-17 от 16.03.2017	бессрочно
АСКОН Вертикаль в.2014	Д-261-17 от 16.03.2017	бессрочно
Электронные плакаты по курсу "Машины и технология обработки материалов давлением"	К-227-12 от 11.09.2012	бессрочно
Программное обеспечение для моделирования напряжений деформаций, в рулонном прокате, в процессе термического воздействия периодического характера	К-167-12 от 02.07.2012	бессрочно

Программное обеспечение для разработки, адаптации и расчета износа валков станов горячей прокатки и прогнозирования профиля полосы	К-324-12 от 26.11.2012	бессрочно
FAR Manager	свободно распространяемое ПО	бессрочно

Профессиональные базы данных и информационные справочные системы

Название курса	Ссылка
Электронная база периодических изданий East View Information Services, ООО «ИВИС»	https://dlib.eastview.com/
Национальная информационно-аналитическая система – Российский индекс научного цитирования (РИНЦ)	URL: https://elibrary.ru/project_risc.asp
Поисковая система Академия Google (Google Scholar)	URL: https://scholar.google.ru/
Информационная система - Единое окно доступа к информационным ресурсам	URL: http://window.edu.ru/
Федеральное государственное бюджетное учреждение «Федеральный институт промышленной собственности»	URL: http://www1.fips.ru/

9 Материально-техническое обеспечение дисциплины (модуля)

Материально-техническое обеспечение дисциплины включает:

Лаборатория обработки металлов давлением. Адрес: ауд. 048, главный корпус.
График работы: понедельник – четверг 8-15 - 16-00, обеденный перерыв 12-00 - 13-00, пятница 8-15 - 15-00, обеденный перерыв 12-00-13-00:

1. Универсальная испытательная растяжная машина усилием 40 т.с. с возможностью работать в режиме прессы и дополнительное оборудование к ней: оснастка для штамповки, глубокой вытяжки гибки, листовых материалов, прессования и соответствующие проводимым работам измерительные инструменты;

2. Оборудование для испытания листовых материалов;

3. Машины испытательные разрывные 2 шт;

4. Прессы гидравлические ручные 5 т.с. 5 шт;

5. Пресс К-2114;

6. Самопишущие измерительные приборы;

7. Тензодатчики;

8. Оборудование для подготовки расходных материалов к лабораторным работам;

9. Действующие модели клетей прокатных станков;

10. Установка для исследования валков;

11. Валки опорные бандажированные;

12. и др. оборудование моделирующее процессы ОМД.

Лаборатория плакирования методами ОМД. Адрес: здание во внутреннем дворе Университета, график работы: понедельник – четверг 8-15 - 16-00, обеденный перерыв 12-00 - 13-00, пятница 8-15 - 15-00, обеденный перерыв 12-00-13-00:

1. ТН134 Портативный цеховой (полевой) твердомер (комплект) + ТН1XX Supporting опорные кольца для контроля выпуклых и вогнутых поверхностей;

2. TV300 Портативный многофункциональный тестер вибрации типа TV300 + ПО TV300 Soft с кабелем + шуп TV300 Group W + шуп TV300 Long Pr;

3. Гидравлический адгезиметр DeFelsko PosiTest AT для измерения адгезии на металле, дереве, пластике + ПО PosiSoft для Windows с кабелем USB + комплект оправок 50мм + Комплект адгезива;

4. TR 200 Многофункциональный портативный измеритель шероховатости;

5. ТТ 220 Портативный толщиномер покрытий на магнитной основе;

6. Твердомер динамический ТН140В (HRB, HRC, HV, HB, HS, HL);

7. ТН134 Портативный цеховой (полевой) твердомер (комплект);

8. Гидравлический адгезиметр DeFelsko PosiTest AT для измерения адгезии на металле, дереве, пластике;

9. Микротвердомер MicroMet 5103;

10. Машина трения СМЦ-2;

11. Станок внутришлифовальный 3А-227;

12. Станок круглошлифовальный 3А-151;

13. Станок плоскошлифовальный 3Г-71;

14. Станок токарно-винторезный ТВ-4;

15. Стробомер;

16. Дополнительный инструмент для шлифовальных станков: щетки и подающие плакирующее вещество устройства для нанесения покрытий;

и другое оборудование.

17. Персональные компьютеры с пакетом MS Office, выходом в Интернет и с доступом в электронную информационно-образовательную среду университета

18. Шкафы для хранения учебно-методической документации, учебного оборудования и учебно-наглядных пособий.

19. Мультимедийные средства хранения, передачи и представления информации.

6 Учебно-методическое обеспечение самостоятельной работы обучающихся

Примерная структура и содержание раздела:

По дисциплине «Технология и оборудование процессов производства сортового металла и ковочно-штамповочного производства и метизов» предусмотрена аудиторная и внеаудиторная самостоятельная работа обучающихся.

Аудиторная самостоятельная работа студентов предполагает решение контрольных задач на практических занятиях.

Примерные аудиторные контрольные работы (АКР):

АКР №1 «Общие вопросы прокатного производства»

№1. Дать определения процессов производства листового и сортового металла.

№2. Приведите известные классификации технологических процессов ОМД.

№3. Назначение, типы машин и агрегатов прокатных цехов.

АКР №2 «Производство толстолистовой стали»

№1. Укажите термомеханические режимы производства толстолистовой стали.

№2. Перечислите основные дефекты при производстве толстолистовой стали.

№3. Рассчитайте маршрут прокатки по заданным размерам готовой продукции.

Рассчитайте энергосиловые параметры прокатки толстолистовой стали.

АКР №3 «Производство тонколистовой стали»

№1. Укажите термомеханические режимы производства толстолистовой стали.

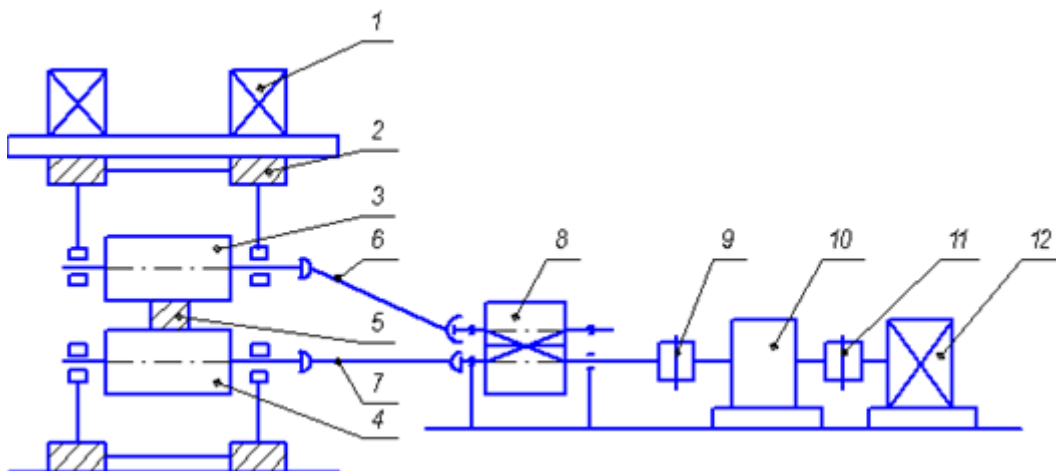
№2. Перечислите основные дефекты при производстве толстолистовой стали.

№3. Рассчитайте маршрут прокатки по заданным размерам готовой продукции.

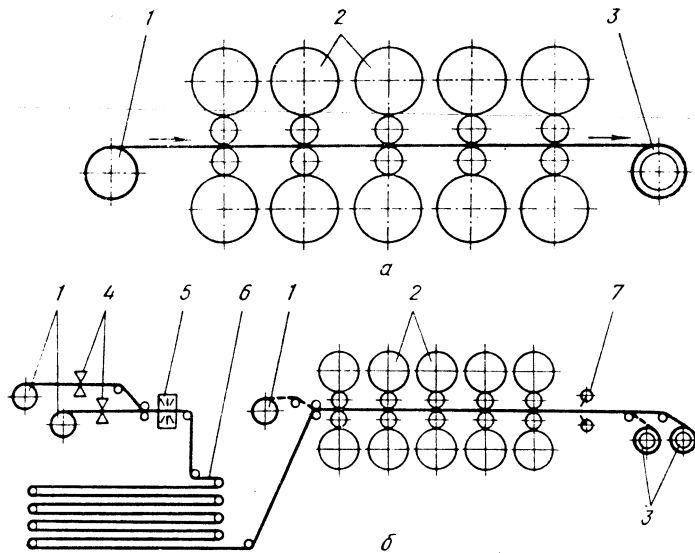
Рассчитайте энергосиловые параметры прокатки тонколистовой стали.

АКР №4 «Оборудование листовых станов»

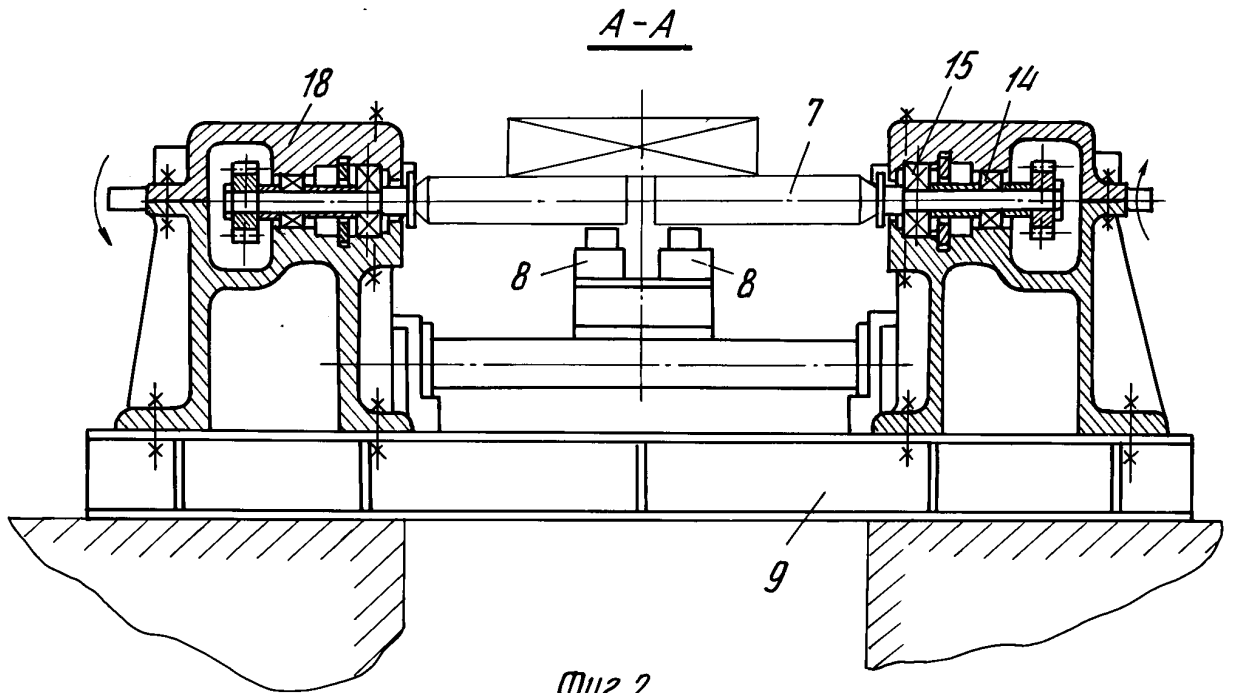
№1. Укажите основные узлы клетки прокатного стана.



№2. Перечислите основное оборудование и вспомогательное оборудование.



№3. Нарисовать кинематическую схему указанного агрегата.

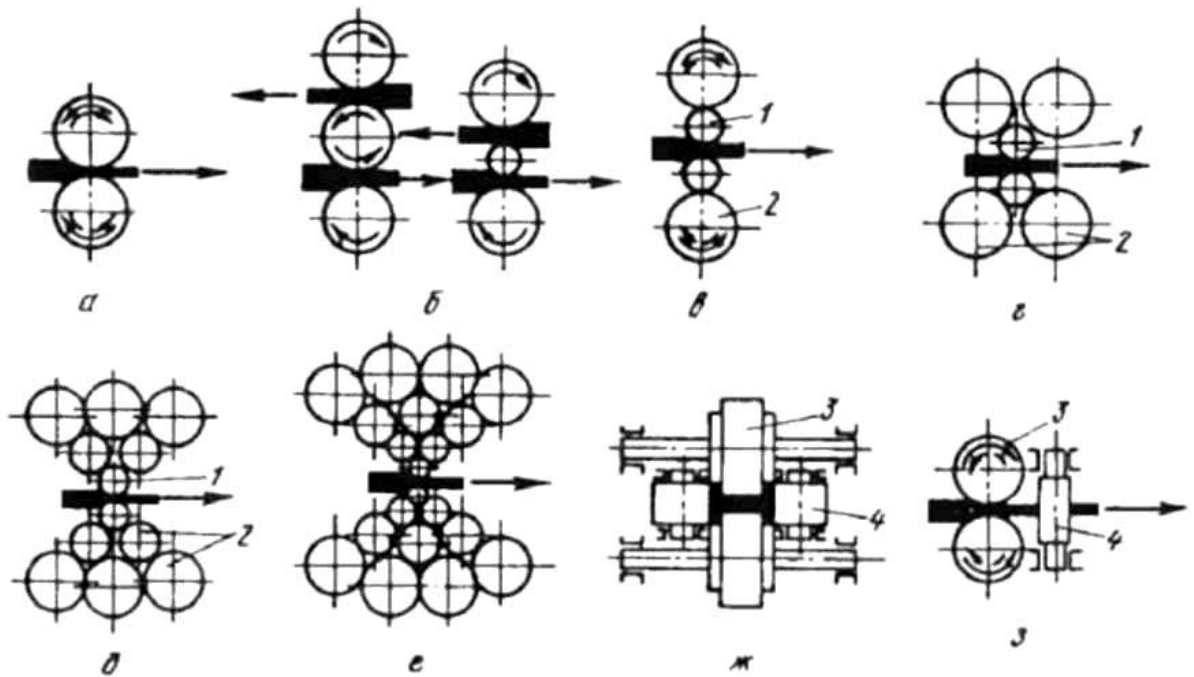


Фиг. 2

№4. Агрегаты термической обработки и ускоренного охлаждения проката.

№5. Травильные машины. Укажите принцип работы, химические реагенты.

№6. Классификация прокатных клетей. Укажите назначение дополнительных валков и название клетей.



АКР №5 «Производительность и технико-экономические показатели листопрокатного производства»

- №1. Укажите факторы определяющие производительность листопрокатного стана.
- №2. Перечислите технико-экономические показатели листопрокатного производства
- №3. Методики оценки технико-экономические показатели листопрокатного производства.

АКР №6 «Сортамент сортового проката»

- №1. Укажите сортамент сталепроволочных станов.
- №2. Укажите сортамент продукции среднесортных станов.
- №3. Укажите сортамент продукции рельсобалочных станов.

АКР №7 «Технология производства полупродукта, крупного сорта, среднего и мелкого сорта»

- №1. Перечислите основные технологические схемы производства заготовок.
- №2. Перечислите основные виды заготовок сортовых станов.
- №3. Особенности технологии производства сортового проката сложной формы.

АКР №8 «Технология производства катанки»

- №1. Требования к заготовке для производства катанки.
- №2. Перечислите основное оборудование при производстве катанки.
- №3. Рассчитайте маршрут прокатки по заданным размерам готовой продукции.
Рассчитайте энергосиловые параметры прокатки катанки.

АКР №9 «Перспективы развития сортопрокатного производства»

- №1. Укажите основные направления повышения технико-экономические показатели сортопрокатного производства.
- №2. Перечислите перспективные технологии при производстве сортового проката.
- №3. Перспективные марки сталей, обеспечивающие получение заданных физико-механических характеристик.

АКР №10 «Схемы размещения сортовых станов»

№1. Укажите основные узлы клетки сортового прокатного стана.

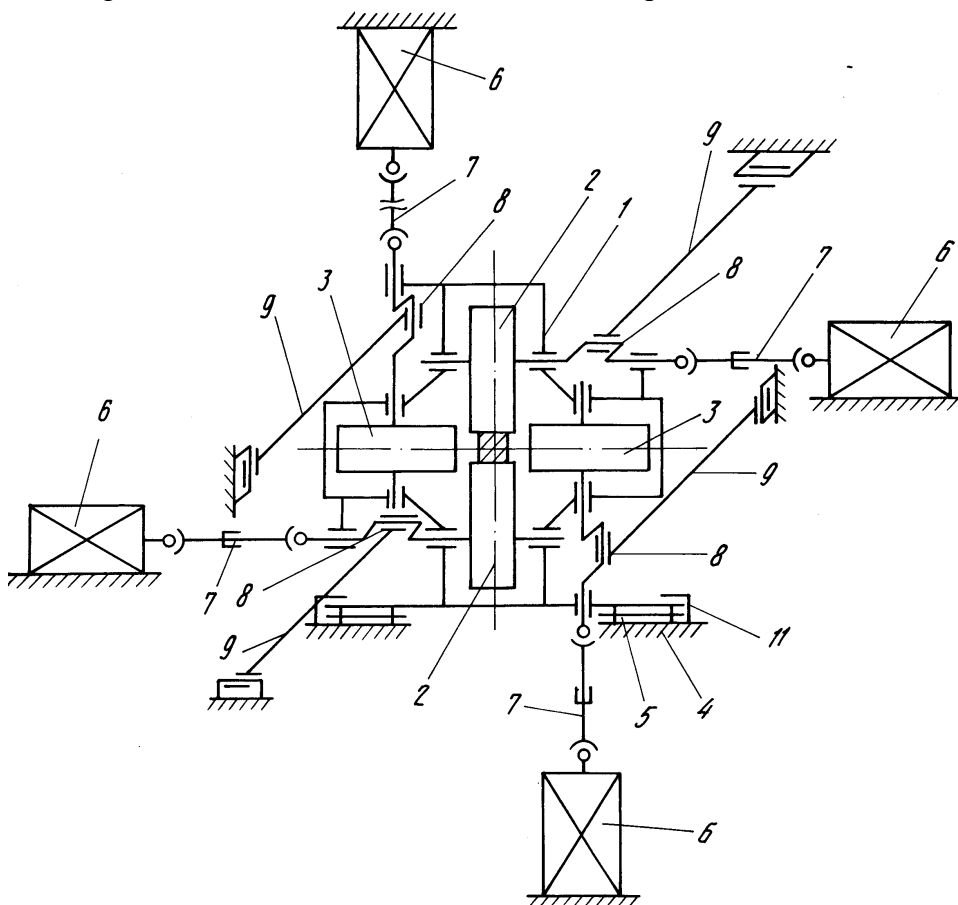
№2. Перечислите основное оборудование и вспомогательное оборудование.

№3. Нарисовать кинематическую схему указанного агрегата.

№4. Укажите принципы работы правильных машин для правки профилей.

АКР №11 «Главная линия прокатной клетки»

№1. Перечислите элементы главной линии прокатной клетки.



Фиг. 1

№2. Раскройте, в чем заключается назначение черновых и чистовых клетей?

№3. Укажите последовательность калибровки валков для заданного сортамента готовой продукции.

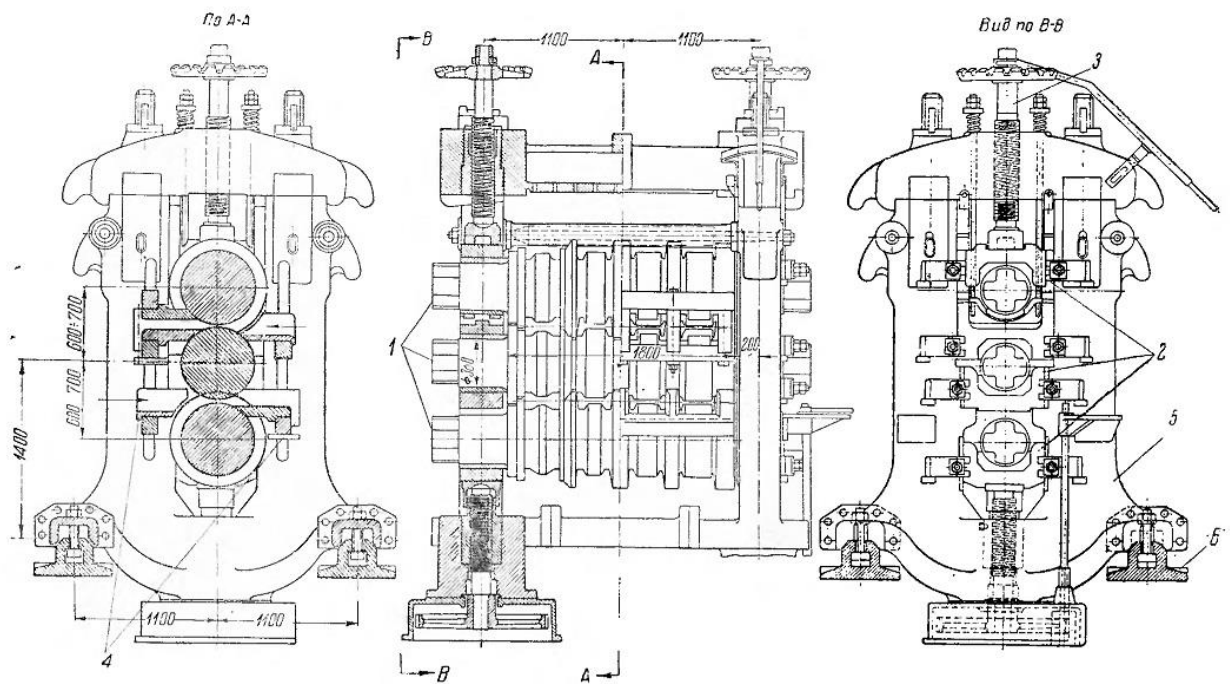
АКР №12 «Классификация сортовых станов; основные кинематические и конструктивные схемы сортовых станов»

№1. Нарисовать кинематическую схему указанного стана.

№2. Приведите классификацию сортовых станов по назначению.

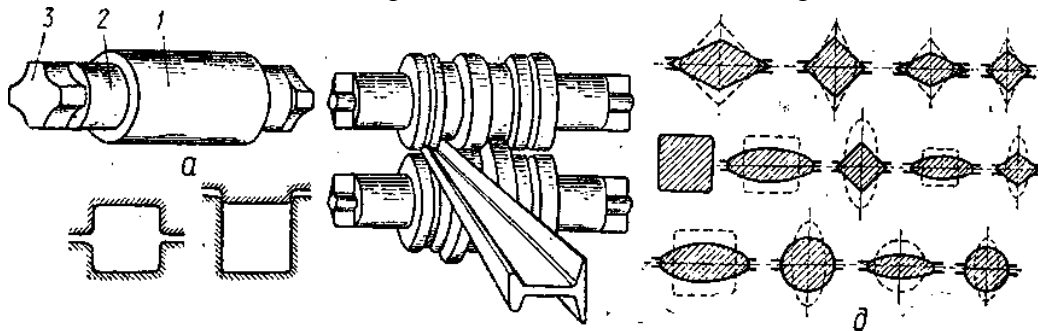
№3. Конструктивные особенности линий для реализации совмещенных процессов литьё непрерывной заготовки - прокатка.

№4. Укажите узлы и детали агрегата.



АКР №13 «Валки сортовых станов. Технология изготовления прокатных валков; стали и чугуны для прокатных валков»

№1. Создайте эскизы калибровки валков для заданного сортамента готовой продукции.



№2. Технология изготовления прокатных валков.

№3. Сталь чугуны для прокатных валков.

№4. Произвести расчет прочности калиброванного валка.

7 Оценочные средства для проведения промежуточной аттестации

а) Планируемые результаты обучения и оценочные средства для проведения промежуточной аттестации:

Данный пункт оформляется в виде таблицы, где содержание графы 2 «Планируемые результаты обучения» должно соответствовать разделу 3 «Компетенции обучающегося, формируемые в результате освоения дисциплины (модуля) и планируемые результаты обучения».

Графа «Оценочные средства» должна включать теоретические вопросы, тесты, практические задания, задачи из профессиональной области, комплексные задания, в том числе задания на курсовые проекты (работы) или иные материалы, необходимые для оценки знаний, умений, навыков и (или) опыта деятельности, характеризующих этапы формирования компетенций в процессе освоения образовательной программы.

Структурный элемент компетенции	Планируемые результаты обучения	Оценочные средства
ПК-1	Способен рассчитывать с применением САРР-систем норм времени на технологические операции изготовления машиностроительных изделий низкой сложности	
ПК-1.1	Проводит анализ с применением САД-, САРР-, РДМ-систем технических требований, предъявляемых к машиностроительным изделиям низкой сложности	<p>Дать определения процессов производства листового и сортового металла.</p> <p>Привидите известные классификации технологических процессов ОМД.</p> <p>Назначение, типы машин и агрегатов прокатных цехов.</p> <p>Укажите термомеханические режимы производства толстолистовой стали.</p> <p>Перечислите основные дефекты при производстве толстолистовой стали.</p> <p>Укажите термомеханические режимы производства толстолистовой стали.</p> <p>Перечислите основные дефекты при производстве толстолистовой стали.</p> <p>Укажите сортамент сталепроволочных танов.</p> <p>Укажите сортамент продукции среднесортных станов.</p> <p>Укажите сортамент продукции рельсобалочных станов.</p> <p>Перечислите основные технологические схемы производства заготовок.</p> <p>Перечислите основныеосновные виды заготовок сортовых станов.</p> <p>Особенности технологии производства сортового проката сложной формы.</p> <p>Требования к заготовке для производства катанки.</p> <p>Укажите основные направления повышения технико-экономические показатели сортопрокатного производства.</p> <p>Перечислите перспективные технологии при производстве сортового проката.</p>

Структурный элемент компетенции	Планируемые результаты обучения	Оценочные средства
		<p>Перспективные марки сталей, обеспечивающие получение заданных физико-механических характеристик.</p> <p>Укажите факторы определяющие производительность листопрокатного стана.</p> <p>Перечислите технико-экономические показатели листопрокатного производства</p> <p>Методики оценки технико-экономические показатели листопрокатного производства.</p>

б) Порядок проведения промежуточной аттестации, показатели и критерии оценивания:

Промежуточная аттестация по дисциплине «Технология и оборудование процессов производства листового и сортового металла» включает теоретические вопросы, позволяющие оценить уровень усвоения обучающимися знаний, и практические задания, выявляющие степень сформированности умений и владений, проводится на 5 курсе обучения в экзамена.

Критерии оценки (в соответствии с формируемыми компетенциями и планируемыми результатами обучения)

При сдаче экзамена:

– на оценку **«отлично»** (5 баллов) – обучающийся демонстрирует высокий уровень сформированности компетенций, всестороннее, систематическое и глубокое знание учебного материала, свободно выполняет практические задания, свободно оперирует знаниями, умениями, применяет их в ситуациях повышенной сложности.

– на оценку **«хорошо»** (4 балла) – обучающийся демонстрирует средний уровень сформированности компетенций: основные знания, умения освоены, но допускаются незначительные ошибки, неточности, затруднения при аналитических операциях, переносе знаний и умений на новые, нестандартные ситуации.

– на оценку **«удовлетворительно»** (3 балла) – обучающийся демонстрирует пороговый уровень сформированности компетенций: в ходе контрольных мероприятий допускаются ошибки, проявляется отсутствие отдельных знаний, умений, навыков, обучающийся испытывает значительные затруднения при оперировании знаниями и умениями при их переносе на новые ситуации.

– на оценку **«неудовлетворительно»** (2 балла) – обучающийся демонстрирует знания не более 20% теоретического материала, допускает существенные ошибки, не может показать интеллектуальные навыки решения простых задач.

– на оценку **«неудовлетворительно»** (1 балл) – обучающийся не может показать знания на уровне воспроизведения и объяснения информации, не может показать интеллектуальные навыки решения простых задач.