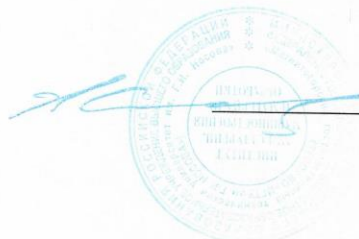




МИНИСТЕРСТВО НАУКИ И ВЫСШЕГО ОБРАЗОВАНИЯ  
РОССИЙСКОЙ ФЕДЕРАЦИИ

Федеральное государственное бюджетное образовательное учреждение  
высшего образования  
«Магнитогорский государственный технический университет им. Г.И. Носова»



УТВЕРЖДАЮ  
Директор ИММ и М  
А.С. Савилов

09.02.2023 г.

**РАБОЧАЯ ПРОГРАММА ДИСЦИПЛИНЫ (МОДУЛЯ)**

***НАЧЕРТАТЕЛЬНАЯ ГЕОМЕТРИЯ И КОМПЬЮТЕРНАЯ ГРАФИКА***

Направление подготовки (специальность)  
15.03.01 Машиностроение

Направленность (профиль/специализация) программы  
Системная инженерия в машиностроении

Уровень высшего образования - бакалавриат

Форма обучения  
очная

Институт/ факультет	Институт металлургии, машиностроения и материалообработки
Кафедра	Проектирования и эксплуатации металлургических машин и оборудования
Курс	1
Семестр	1, 2

Магнитогорск  
2023 год

Рабочая программа составлена на основе ФГОС ВО - бакалавриат по направлению подготовки 15.03.01 Машиностроение (приказ Минобрнауки России от 09.08.2021 г. № 727)

Рабочая программа рассмотрена и одобрена на заседании кафедры Проектирования и эксплуатации металлургических машин и оборудования

06.02.2023, протокол № 6

Зав. кафедрой  А.Г. Корчунов


Рабочая программа одобрена методической комиссией ИММиМ

09.02.2023 г. протокол № 5


Председатель  А.С. Савинов

Согласовано:


Зав. кафедрой Машины и технологии обработки давлением и машиностроения

 С.И. Платов

Рабочая программа составлена:

доцент кафедры ПиЭММиО, канд. техн. наук  Е.С. Рыскина

Рецензент:

доцент кафедры Дизайна, канд. пед. наук  Ю.С. Антоненко

## Лист актуализации рабочей программы

---

Рабочая программа пересмотрена, обсуждена и одобрена для реализации в 2024 - 2025 учебном году на заседании кафедры Проектирования и эксплуатации металлургических

Протокол от \_\_\_\_\_ 20\_\_ г. № \_\_\_\_  
Зав. кафедрой \_\_\_\_\_ А.Г. Корчунов

---

Рабочая программа пересмотрена, обсуждена и одобрена для реализации в 2025 - 2026 учебном году на заседании кафедры Проектирования и эксплуатации металлургических

Протокол от \_\_\_\_\_ 20\_\_ г. № \_\_\_\_  
Зав. кафедрой \_\_\_\_\_ А.Г. Корчунов

---

Рабочая программа пересмотрена, обсуждена и одобрена для реализации в 2026 - 2027 учебном году на заседании кафедры Проектирования и эксплуатации металлургических

Протокол от \_\_\_\_\_ 20\_\_ г. № \_\_\_\_  
Зав. кафедрой \_\_\_\_\_ А.Г. Корчунов

---

Рабочая программа пересмотрена, обсуждена и одобрена для реализации в 2027 - 2028 учебном году на заседании кафедры Проектирования и эксплуатации металлургических

Протокол от \_\_\_\_\_ 20\_\_ г. № \_\_\_\_  
Зав. кафедрой \_\_\_\_\_ А.Г. Корчунов

### **1 Цели освоения дисциплины (модуля)**

овладение студентами знаниями, умениями и навыками, необходимыми для выполнения и чтения чертежей различного назначения и решения на чертежах инженерно-графических задач;

овладение решением задач геометрического моделирования и применения интерактивных графических систем для выполнения и редактирования изображений и чертежей.

### **2 Место дисциплины (модуля) в структуре образовательной программы**

Дисциплина Начертательная геометрия и компьютерная графика входит в обязательную часть учебного плана образовательной программы.

Для изучения дисциплины необходимы знания (умения, владения), сформированные в результате изучения дисциплин/ практик:

Черчение, Геометрия, Информатика в объеме средней общеобразовательной школы

Знания (умения, владения), полученные при изучении данной дисциплины будут необходимы для изучения дисциплин/практик:

Детали машин

Подготовка к сдаче и сдача государственного экзамена

Инженерное проектирование механизмов и машин с использованием систем автоматизированного проектирования

Цифровые двойники в машиностроительном производстве

### **3 Компетенции обучающегося, формируемые в результате освоения дисциплины (модуля) и планируемые результаты обучения**

В результате освоения дисциплины (модуля) «Начертательная геометрия и компьютерная графика» обучающийся должен обладать следующими компетенциями:

Код индикатора	Индикатор достижения компетенции
ОПК-1	Способен применять естественнонаучные и общеинженерные знания, методы математического анализа и моделирования в профессиональной деятельности;
ОПК-1.1	Решает стандартные профессиональные задачи с применением общеинженерных знаний
ОПК-1.2	Применяет методы моделирования и математического анализа для решения задач в профессиональной деятельности
ОПК-4	Способен понимать принципы работы современных информационных технологий и использовать их для решения задач профессиональной деятельности;
ОПК-4.1	Осуществляет поиск, анализ и синтез информации с использованием информационных технологий
ОПК-4.2	Применяет технологии обработки данных, выбора данных по критериям; строит типичные модели решения предметных задач по изученным образцам
ОПК-4.3	Использует современные информационные технологии для решения задач профессиональной деятельности

#### 4. Структура, объём и содержание дисциплины (модуля)

Общая трудоемкость дисциплины составляет 7 зачетных единиц 252 акад. часов, в том числе:

- контактная работа – 108,3 акад. часов;
- аудиторная – 105 акад. часов;
- внеаудиторная – 3,3 акад. часов;
- самостоятельная работа – 108 акад. часов;
- в форме практической подготовки – 0 акад. час;
- подготовка к экзамену – 35,7 акад. час

Форма аттестации - экзамен, зачет с оценкой

Раздел/ тема дисциплины	Семестр	Аудиторная контактная работа (в акад. часах)			Самостоятельная работа студента	Вид самостоятельной работы	Форма текущего контроля успеваемости и промежуточной аттестации	Код компетенции
		Лек.	лаб. зан.	практ. зан.				
1. Проекционное черчение								
1.1 Общие правила выполнения чертежей. Единая система конструкторской документации (ЕСКД). ГОСТ 2.301-68 Форматы. ГОСТ 2.302-68 Масштабы. ГОСТ 2.303-68 Линии чертежа. ГОСТ 2.304-81 Шрифты чертежные. ГОСТ	1	3			10	Решение задач в рабочей тетради. Выполнение эскиза модели	Проверка задач в рабочей тетради	ОПК-1.1 ОПК-1.2 ОПК-4.1 ОПК-4.2 ОПК-4.3
1.2 ГОСТ 2.305-08 Изображения: виды, разрезы, сечения. ГОСТ 2.306-68 Обозначения графические материалов и правила их нанесения на чертежах. ГОСТ 2.307-68. Нанесение размеров на чертежах и предельных отклонений				4	10	Решение задач в рабочей тетради. Выполнение эскиза модели. Контрольные работы по теме дисциплины. Тестирование	Проверка задач в рабочей тетради. Проверка эскиза модели. Контрольные работы по теме дисциплины. Тестирование	ОПК-1.1 ОПК-1.2 ОПК-4.1 ОПК-4.2 ОПК-4.3
Итого по разделу		3		4	20			
2. Аксинометрические проекции								
2.1 Условия наглядности. Свойства параллельного проецирования. ГОСТ 2.317-69. Стандартные виды аксинометрических проекций. Коэффициенты искажения. Построение плоских фигур и окружностей в различных видах аксинометрических проекций	1	2		2	10	Решение задач в рабочей тетради. Построение детали в прямоугольной изометрии. Контрольная работа по теме дисциплины	Проверка задач в рабочей тетради. Проверка чертежа детали в прямоугольной изометрии. Контрольная работа по теме дисциплины.	ОПК-1.1 ОПК-1.2 ОПК-4.1 ОПК-4.2 ОПК-4.3
Итого по разделу		2		2	10			

3. Основы начертательной геометрии								
3.1 Методы проецирования. Комплексный чертеж в трех проекциях. Абсолютные и относительные координаты точки	1	2		6	4	Решение задач в рабочей тетради	Проверка задач в рабочей тетради	
3.2 Проекция прямой линии. Положение прямой в пространстве. Взаимное расположение прямых. Конкурирующие точки. Определение натуральной величины отрезка прямой методом прямоугольного треугольника. Проекция		2		6	4	Решение задач в рабочей тетради. Выполнение комплексного чертежа детали	Проверка задач в рабочей тетради. Проверка комплексного чертежа детали	ОПК-1.1 ОПК-1.2 ОПК-4.1 ОПК-4.2 ОПК-4.3
3.3 Плоскость. Элементы определяющие плоскость. Различные случаи положения в пространстве. Взаимное положение и принадлежность точек, прямых, плоскостей. Горизонтали, фронталы в плоскостях уровня, проецирующих и общего положения		2		4	4	Решение задач в рабочей тетради. Выполнение комплексного чертежа детали	Проверка задач в рабочей тетради. Проверка комплексного чертежа детали	ОПК-1.1 ОПК-1.2 ОПК-4.1 ОПК-4.2 ОПК-4.3
3.4 Методы преобразования чертежей. Способ вращения вокруг проецирующей осей. Способ замены		4		7	3,1	Решение задач в рабочей тетради. Выполнение комплексного чертежа детали	Проверка задач в рабочей тетради. Проверка комплексного чертежа детали	ОПК-1.1 ОПК-1.2 ОПК-4.1 ОПК-4.2
3.5 Поверхности. Образование и задание поверхности на чертеже. Точка и линия принадлежащие поверхности. Сечение многогранников плоскостью частного и общего положения		3		7	6	Решение задач в рабочей тетради. Контрольные работы по теме дисциплины	Проверка задач в рабочей тетради. Проверка комплексного чертежа детали	ОПК-1.1 ОПК-1.2 ОПК-4.1 ОПК-4.2 ОПК-4.3
Итого по разделу		13		30	21,1			
Итого за семестр		18		36	51,1		экзамен	
4. Машиностроительное черчение								
4.1 Резьбовые и сварные соединения. Элементы резьбы. Типы резьб. Изображение и обозначение резьбы	2			12	12	Создание 3D моделей деталей и 3D сборки элеватора по вариантам	Проверка 3D моделей деталей и 3D сборки элеватора	ОПК-1.1 ОПК-1.2 ОПК-4.1 ОПК-4.2
4.2 Сборочный чертеж, чертеж общего вида. Условности и упрощения при выполнении СЧ. Спецификация				10	14	Оформление сборочного чертежа элеватора. Создание спецификации. Контрольная работа по теме дисциплины	Проверка чертежей. Контрольная работа по теме дисциплины	ОПК-1.1 ОПК-1.2 ОПК-4.1 ОПК-4.2 ОПК-4.3

4.3 Эскизирование деталей сборочного узла			16	14	Выполнение эскизов деталей сборочного узла по вариантам	Проверка эскизов	ОПК-1.1 ОПК-1.2 ОПК-4.1 ОПК-4.2 ОПК-4.3
4.4 3D моделирование деталей сборочного узла по выполненным эскизам. Создание ассоциативного сборочного чертежа и спецификации			13	16,9	Создание 3D моделей деталей и 3D сборки по вариантам. Создание ассоциативного сборочного чертежа и спецификации. Оформление сборочного чертежа. Контрольная работа по теме дисциплины	Проверка 3D моделей деталей и 3D сборки. Проверка чертежей. Контрольная работа по теме дисциплины	ОПК-1.1 ОПК-1.2 ОПК-4.1 ОПК-4.2 ОПК-4.3
Итого по разделу			51	56,9			
Итого за семестр			51	56,9		зао	
Итого по дисциплине	18		87	108		экзамен, зачет с оценкой	

## **5 Образовательные технологии**

Для реализации предусмотренных видов учебной работы в качестве образовательных технологий в преподавании дисциплины «Начертательная геометрия и компьютерная графика» используются традиционная и информационно-коммуникационные образовательные технологии.

Для формирования представлений об основах начертательной геометрии, способах проецирования, методах построения чертежей, трехмерных объектов, способах преобразования чертежа, основах инженерной и компьютерной графики, теоретических основ и правил построения изображений трехмерных форм и развития пространственного представления студентов используются:

- лекция-визуализация – изложение содержания сопровождается презентацией (демонстрацией учебных материалов, представленных в различных знаковых системах, в т.ч. иллюстративных, графических, аудио- и видеоматериалов) - для ознакомления с основными положениями и алгоритмами решений задач; для наглядного представления способов решения позиционных и метрических задач, построения различных изображений;

- информационная лекция – последовательное изложение материала в дисциплинарной логике, осуществляемое преимущественно вербальными средствами (монолог преподавателя) - для систематизации и закрепления знаний по дисциплине.

Практические занятия по начертательной геометрии и компьютерной графике проводятся в традиционной и интерактивной форме. В традиционной форме практическое занятие, посвящено освоению конкретных умений и навыков по предложенному алгоритму.

В рамках интерактивного обучения применяются ИТ-методы (использование сетевых мультимедийных учебников разработчиков программного обеспечения, электронных образовательных ресурсов по данной дисциплине, в том числе и ЭОР кафедры); совместная работа в малых группах (2-3 студента) – прохождение всех этапов и методов получения изображения; индивидуальное обучение.

Предусмотрено использование в учебном процессе активных и интерактивных форм проведения занятий компьютерных симуляций, в сочетании с внеаудиторной работой с целью формирования и развития профессиональных навыков обучающихся

## **6 Учебно-методическое обеспечение самостоятельной работы обучающихся**

Представлено в приложении 1.

## **7 Оценочные средства для проведения промежуточной аттестации**

Представлены в приложении 2.

## **8 Учебно-методическое и информационное обеспечение дисциплины (модуля)**

### **а) Основная литература:**

1. Савельева, И. А. Конспект лекций по дисциплине инженерная и компьютерная графика: учебное пособие / И. А. Савельева; МГТУ. - Магнитогорск: МГТУ, 2018. - 1 электрон. опт. диск (CD-ROM). – Режим доступа: <https://magtu.informsystema.ru/uploader/fileUpload?name=3653.pdf&show=dcatalogues/1/1526283/3653.pdf&view=true> — Загл. с экрана.

### **б) Дополнительная литература:**

1. Денисюк, Н. А. Отдельные главы по начертательной геометрии и инженерной графике: учебное пособие / Н. А. Денисюк, Е. Б. Скурихина, Т. В. Токарева. - Магнито-горск: МГТУ, 2014. - 1 электрон. опт. диск (CD-ROM). - Режим доступа: <https://magtu.informsystema.ru/uploader/fileUpload?name=945.pdf&show=dcatalogues/1/1118980/945.pdf&view=true> - Загл. с экрана.

2. Денисюк, Н. А. Поверхности в графическом редакторе КОМПАС-График:



учебное пособие / Н. А. Денисюк, Т. В. Токарева; МГТУ. - Магнитогорск: МГТУ, 2016. - 1 электрон. опт. диск (CD-ROM). - Режим доступа: <https://magtu.informsystema.ru/uploader/fileUpload?name=2340.pdf&show=dcatalogues/1/1129979/2340.pdf&view=true> — Загл. с экрана.

3. Денисюк, Н. А. Правила выполнения чертежей в инженерной геометрии: учебное пособие / Н. А. Денисюк, Т. В. Токарева, Е. С. Решетникова; МГТУ. - Магнитогорск: МГТУ, 2016. - 59 с.: ил. - Режим доступа: <https://magtu.informsystema.ru/uploader/fileUpload?name=2271.pdf&show=dcatalogues/1/1129783/2271.pdf&view=true> — Загл. с экрана.

4. Денисюк, Н. А. Решение типовых задач по курсу начертательная геометрия и инженерная графика: учебное пособие / Н. А. Денисюк, Е. Б. Скурихина, Т. В. Токарева. - Магнитогорск: МГТУ, 2014. - 1 электрон. опт. диск (CD-ROM). - Режим доступа: <https://magtu.informsystema.ru/uploader/fileUpload?name=933.pdf&show=dcatalogues/1/1118950/933.pdf&view=true> — Загл. с экрана.

5. Савельева, И. А. Инженерная графика. Моделирование изделий и составление конструкторской документации в системе КОМПАС-3D: учебное пособие / И. А. Савельева, В. И. Кадошников, И. Д. Кадошникова; МГТУ. - Магнитогорск, 2010. - 186 с. - Режим доступа: <https://magtu.informsystema.ru/uploader/fileUpload?name=311.pdf&show=dcatalogues/1/1068565/311.pdf&view=true> — Загл. с экрана.

6. Савельева, И. А. Начертательная геометрия и компьютерная графика: учебное пособие / И. А. Савельева; МГТУ. - Магнитогорск: МГТУ, 2017. - 1 электрон. опт. диск (CD-ROM). - Режим доступа: <https://magtu.informsystema.ru/uploader/fileUpload?name=3290.pdf&show=dcatalogues/1/1137481/3290.pdf&view=true> — Загл. с экрана.

7. Савельева, И. А. Решение типовых задач инженерной геометрии средствами компьютерной графики: учебное пособие / И. А. Савельева; МГТУ. - Магнитогорск: МГТУ, 2016. - 111 с. - Режим доступа: <https://magtu.informsystema.ru/uploader/fileUpload?name=2269.pdf&show=dcatalogues/1/1129778/2269.pdf&view=true> — Загл. с экрана.

8. Свистунова, Е. А. Инженерная геометрия: учебное пособие / Е. А. Свистунова, Е. С. Решетникова, Е. Б. Скурихина; МГТУ. - Магнитогорск: МГТУ, 2016. - 1 электрон. опт. диск (CD-ROM). - Режим доступа: <https://magtu.informsystema.ru/uploader/fileUpload?name=2532.pdf&show=dcatalogues/1/1130334/2532.pdf&view=true> — Загл. с экрана.

9. Пожидаев, Ю. А. Компьютерное моделирование и создание проектно-конструкторской документации в машиностроении средствами САПР. Инженерная и компьютерная графика в Autodesk Inventor, AutoCAD: учебное пособие. Ч. 1 / Ю. А. Пожидаев, Е. А. Свистунова, О. М. Веремей; МГТУ. - Магнитогорск: МГТУ, 2016. - 1 электрон. опт. диск (CD-ROM). - Режим доступа: <https://magtu.informsystema.ru/uploader/fileUpload?name=2525.pdf&show=dcatalogues/1/1130327/2525.pdf&view=true> — Загл. с экрана.

10. Решетникова, Е. С. Создание проектно-конструкторской документации: учебное пособие. Ч. 1. Эскизирование деталей машин / Е. С. Решетникова, Е. А. Свистунова, Е. Б. Скурихина; МГТУ. - Магнитогорск: МГТУ, 2018. - 1 электрон. опт. диск (CD-ROM). - Режим доступа: <https://magtu.informsystema.ru/uploader/fileUpload?name=3722.pdf&show=dcatalogues/1/1527711/3722.pdf&view=true> — Загл. с экрана.

11. Веремей, О. М. Начертательная геометрия: учебное пособие. Ч. 2 / О. М. Веремей, Е. А. Свистунова; МГТУ. - Магнитогорск: МГТУ, 2016. - 1 электрон. опт. диск (CD-ROM). - Режим доступа: <https://magtu.informsystema.ru/uploader/fileUpload?name=2515.pdf&show=dcatalogues/1/1130301/2515.pdf&view=true>

— Загл. с экрана.

**в) Методические указания:**

1. Токарева, Т. В. Практикум по начертательной геометрии. Комплекс задач: учебное пособие / Т. В. Токарева, И. А. Савельева; МГТУ. - Магнитогорск: МГТУ, 2018. - 1 электрон. опт. диск (CD-ROM). - Режим доступа: <https://magtu.informsystema.ru/uploader/fileUpload?name=3542.pdf&show=dcatalogues/1/1515184/3542.pdf&view=true> — Загл. с экрана.

2. Савельева, И. А. Компьютерная графика и геометрические основы моделирования: учебное пособие / И. А. Савельева, Е. С. Решетникова; МГТУ. - Магнитогорск: МГТУ, 2016. - 119 с. - Режим доступа: <https://magtu.informsystema.ru/uploader/fileUpload?name=2270.pdf&show=dcatalogues/1/1129781/2270.pdf&view=true> — Загл. с экрана.

3. Решетникова, Е.С. Аксонометрические проекции. Методические указания по выполнению заданий на практических занятиях по дисциплине «Начертательная геометрия. Инженерная графика» для студентов всех направлений / Е.С. Решетникова, И.А. Савельева, О.А. Филатова. – Магнитогорск: Изд-во Магнитогорск. гос. техн. ун-та им. Г.И. Носова, 2012г. – 38с.

4. Скурихина, Е. Б. Резьбовые и сварные соединения: учебное пособие / Е. Б. Скурихина, С. Ю. Собченко; МГТУ. - Магнитогорск: МГТУ, 2016. - 1 электрон. опт. диск (CD-ROM). - Режим доступа: <https://magtu.informsystema.ru/uploader/fileUpload?name=2431.pdf&show=dcatalogues/1/1130137/2431.pdf&view=true> — Загл. с экрана.

5. Савельева, И. А. Инженерная графика. Моделирование изделий и составление конструкторской документации в системе КОМПАС-3D: учебное пособие / И. А. Савельева, В. И. Кадошников, И. Д. Кадошникова; МГТУ. - Магнитогорск, 2010. - 186 с. – Режим доступа: <https://magtu.informsystema.ru/uploader/fileUpload?name=311.pdf&show=dcatalogues/1/1068565/311.pdf&view=true> — Загл. с экрана.

6. Ткаченко, Т. Г. Сборочный чертеж: учебное пособие / Т. Г. Ткаченко, Л. В. Горохова, Т. И. Костогрызова; МГТУ, каф. ПМиГ. - Магнитогорск, 2009. - 50 с. - Режим доступа: <https://magtu.informsystema.ru/uploader/fileUpload?name=265.pdf&show=dcatalogues/1/1060690/265.pdf&view=true> — Загл. с экрана.

7. Савельева, И. А. Решение типовых задач инженерной геометрии средствами компьютерной графики: учебное пособие / И. А. Савельева; МГТУ. - Магнитогорск: МГТУ, 2016. - 111 с. - Режим доступа: <https://magtu.informsystema.ru/uploader/fileUpload?name=2269.pdf&show=dcatalogues/1/1129779/2269.pdf&view=true> — Загл. с экрана.

**г) Программное обеспечение и Интернет-ресурсы:**

**Программное обеспечение**

Наименование ПО	№ договора	Срок действия лицензии
MS Office 2007 Professional	№ 135 от 17.09.2007	бессрочно
7Zip	свободно распространяемое ПО	бессрочно
Adobe Flash Professional CS 5 Academic Edition	К-113-11 от 11.04.2011	бессрочно
АСКОН Компас 3D в.16	Д-261-17 от 16.03.2017	бессрочно

### Профессиональные базы данных и информационные справочные системы

Название курса	Ссылка
Федеральное государственное бюджетное учреждение «Федеральный институт промышленной собственности»	URL: <a href="http://www1.fips.ru/">http://www1.fips.ru/</a>
Информационная система - Единое окно доступа к информационным ресурсам	URL: <a href="http://window.edu.ru/">http://window.edu.ru/</a>
Электронная база периодических изданий East View Information Services, ООО «ИВИС»	<a href="https://dlib.eastview.com/">https://dlib.eastview.com/</a>

#### 9 Материально-техническое обеспечение дисциплины (модуля)

Материально-техническое обеспечение дисциплины включает:

Учебные аудитории для проведения занятий лекционного типа- ауд. 287, ауд. 297.

Мультимедийные средства хранения, передачи и представления информации

Учебные аудитории для проведения практических занятий, групповых и индивидуальных консультаций, текущего контроля и промежуточной аттестации - ауд. 287, ауд. 402, ауд. 407а. Наглядные материалы и учебные модели для выполнения практических работ:

1. Стенды, плакаты: «Нанесение размеров», «Сечения», «соединение вида и разреза», «Выполнение разрезов», «Основные виды» и другие.
2. Модели вычерчиваемых деталей.
3. Детали для замера резьбы с натуры.
4. Измерительный инструмент.
5. Сборочные узлы.

Персональные компьютеры с пакетом MS Office, КОМПАС 3D V16, выходом в Интернет и с доступом в электронную информационно-образовательную среду университета

Помещения для самостоятельной работы обучающихся - ауд. 293, ауд. 407а.

Персональные компьютеры с пакетом MS Office, КОМПАС 3D V16, выходом в Интернет и с доступом в электронную информационно-образовательную среду университета

Помещение для хранения и профилактического обслуживания учебного оборудования

Стеллажи для хранения учебного оборудования.

Шкафы для хранения учебно-методической документации, учебного оборудования и учебно-наглядных пособий.

## Приложение 1

По дисциплине «Начертательная геометрия и компьютерная графика» предусмотрена аудиторная и внеаудиторная самостоятельная работа обучающихся.

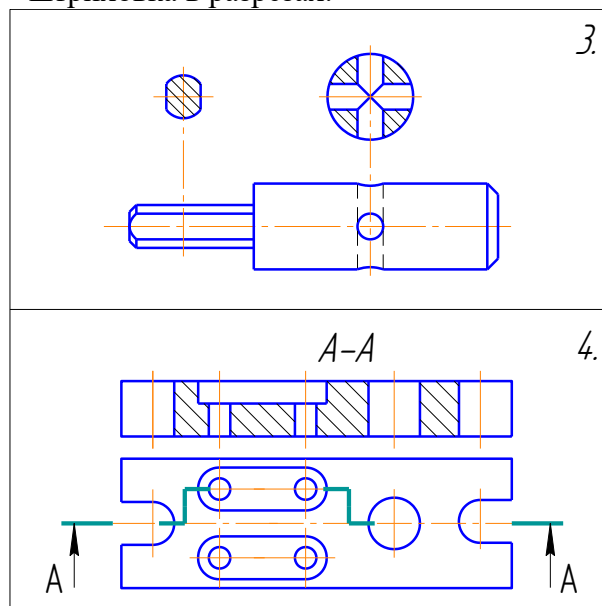
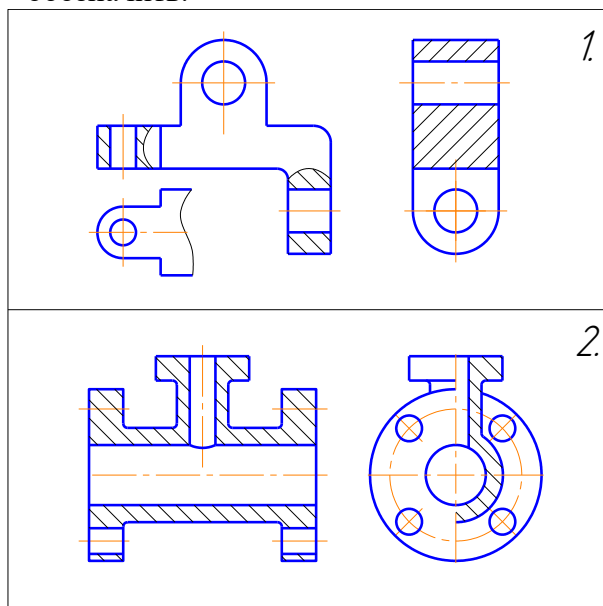
Аудиторная самостоятельная работа студентов предполагает решение контрольных задач на практических занятиях.

### Примерные аудиторные контрольные работы (АКР):

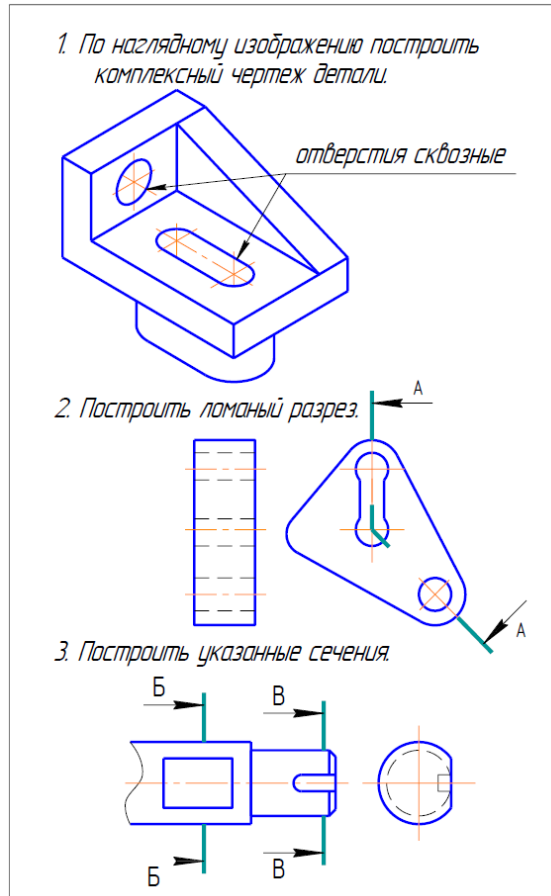
**АКР №1** «Единая система конструкторской документации (ЕСКД. ГОСТ 2.305-2008)». Контрольная работа выполняется устно.

УКАЖИТЕ, НА КАКОМ ИЗ ПРЕДСТАВЛЕННЫХ ЧЕРТЕЖЕЙ:

1. Выполнен сложный разрез.
2. Выполнен полный фронтальный разрез.
3. Выполнен полный профильный разрез.
4. Выполнены местные разрезы.
5. Выполнен местный вид.
6. Выполнены сечения
7. Выполненный разрез следует обозначить.
8. Выполненный разрез целесообразно соединить с видом осью симметрии.
9. Выполнена условность при изображении в разрезе отверстий на круглых фланцах, не попавших в секущую плоскость.
10. Неправильно выполнена штриховка в разрезах.

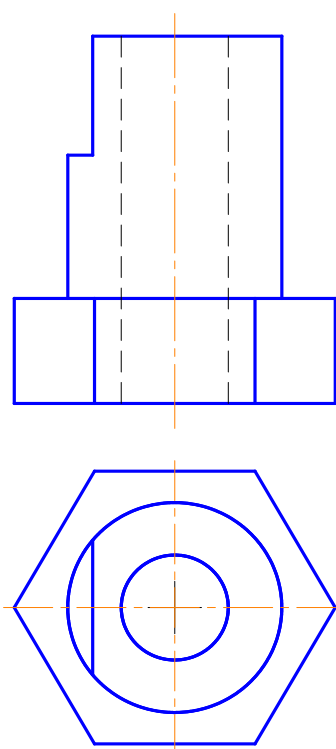


**АКР №2** «Единая система конструкторской документации (ЕСКД. ГОСТ 2.305-2008)». Контрольная работа выполняется в письменном виде.



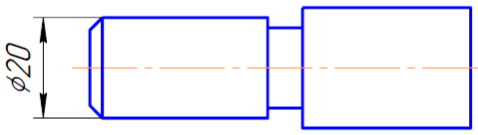
**АКР №3** «АксонOMETрические проекции»

На основе комплексного чертежа построить прямоугольную изометрию с вырезом четверти.

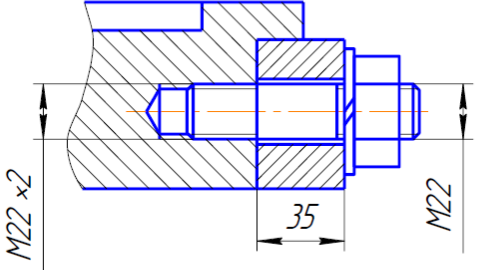


**АКР №4 «Резьбовые соединения»**

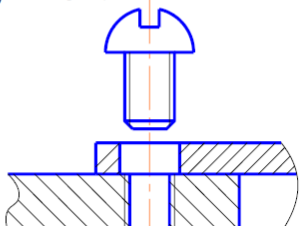
1. На стержне изобразить и обозначить специальную упорную резьбу:  $D_{нар.} = 20\text{мм}$ , шаг 3мм, трехзаходная.



2. По данному чертежу рассчитать длину шпильки и дать ее условное обозначение (ГОСТ 22034-76, класс прочности 58).



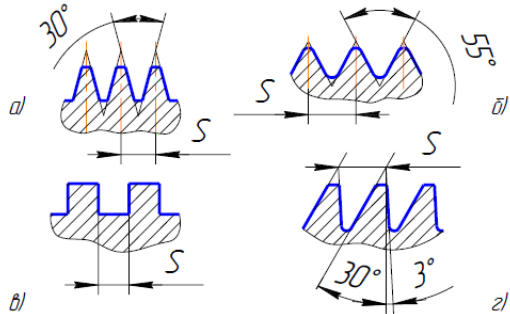
3. Изобразить детали в собранном виде.



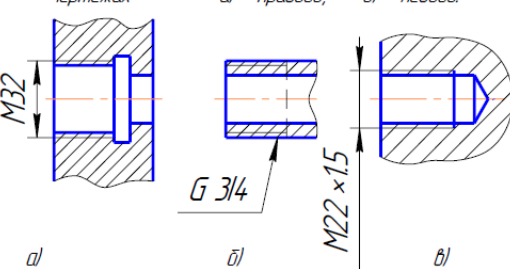
**АКР №5 «Резьбовые и сварные соединения»**

УКАЖИТЕ, НА КАКОМ ИЗ ПРЕДСТАВЛЕННЫХ ЧЕРТЕЖЕЙ:

1. Какой из профилей соответствует упорной резьбе?  
 2. Какой из профилей соответствует крепежной резьбе?  
 3. Какой из профилей резьб не стандартизирован?

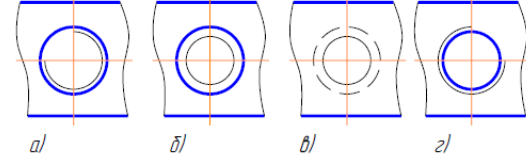


4. На какой детали резьба выполнена без сбега (с полным профилем)?  
 5. На какой детали имеет место небойд резьбы?  
 6. Какого направления изображена резьба на указанных чертежах: а) - правого; б) - левого.



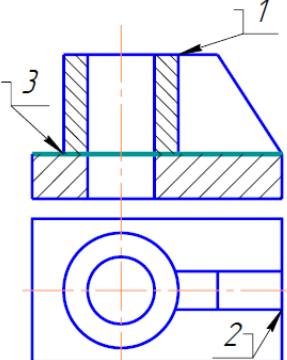
7. Какое из приведенных условных обозначений соответствует многозаходной резьбе?  
 а) G 3/4; б) M 90 x 3; в) Tr 60 x 36 (p12); г) S 60 x 12.

8. Какое изображение соответствует отверстию с резьбой?



9. Как выполнены сварные швы?  
 а) по замкнутой линии; б) при монтаже; в) по незамкнутой линии.

10. Соединение какого вида обозначено цифрой 1?

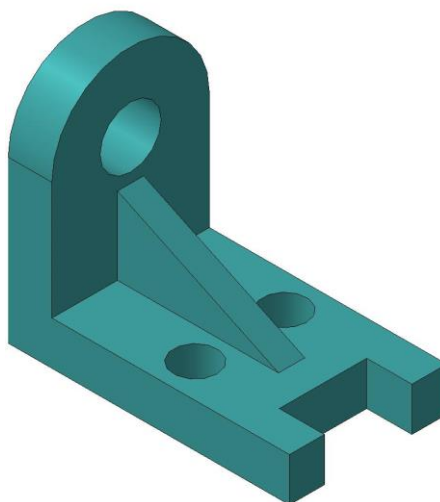


Внеаудиторная самостоятельная работа обучающихся осуществляется в виде изучения литературы по соответствующему разделу с проработкой материала; выполнения домашних заданий в рабочей тетради.

### Примерные индивидуальные домашние задания (ИДЗ):

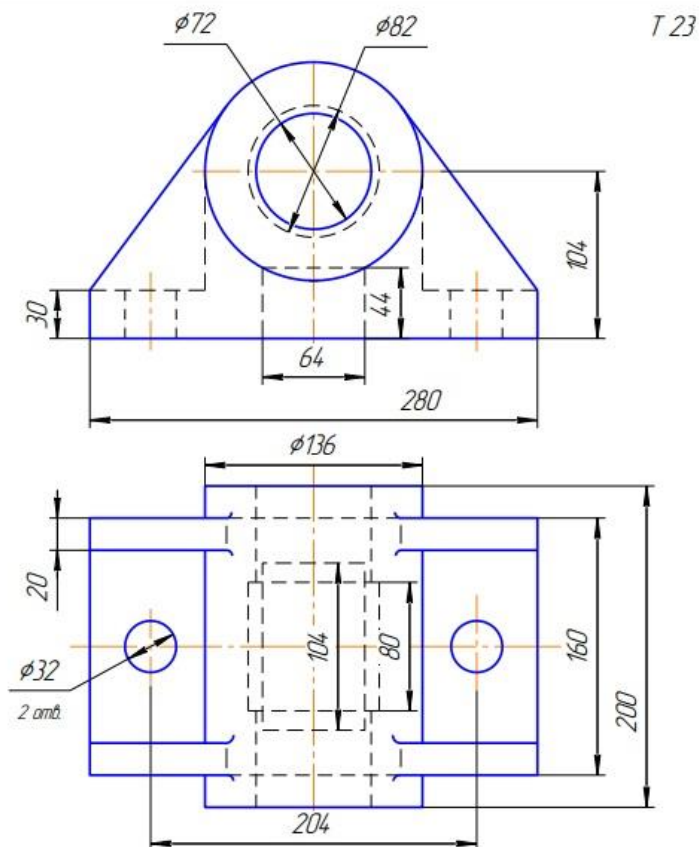
#### ИДЗ №1 «Эскизирование модели»

Выполнить эскиз модели (модели по индивидуальным вариантам находятся в препараторской кафедры ПиЭММО).



#### ИДЗ №2 «Проекционное черчение»

По заданным видам построить комплексный чертеж детали в соответствии с требованиями ЕСКД.



### ИДЗ №3 «АксонOMETрические проекции»

Построить прямоугольную изометрию детали (деталь из темы «Проекционное черчение»).

### ИДЗ №4 «Резьбовые и сварные соединения»

По представленным чертежам и индивидуальным вариантам создать 3D модели деталей элеватора в Компас 3D.

ИДЗ №3 «АксонOMETрические проекции»

Технический чертёж детали «Крышка» (ИДЗ №3). Чертеж включает перспективный вид с размерами: диаметр 150 мм, высота 110 мм, диаметр отверстия 60 мм, диаметр резьбы 22 мм, диаметр фланца 110 мм. Деталь состоит из 4 частей: 1 - Патрубок, 2 - Патрубок, 3 - Труба, 4 - Фланец верхний. Сборочный чертёж (ИДЗ №4) показывает детали в сборе с указанием материалов: Сталь 10 ГОСТ 1050-88. Масса детали 7,76 кг, масштаб 1:1. Формат А4.

Вариант	Зона	Лист	Обозначение	Наименование	Кол.	Примечание
Детали						
1				Патрубок	1	
2				Патрубок	1	
3				Труба 60-75 ГОСТ 8734-75	1	
4				Фланец нижний А20 ГОСТ 8733-74	1	
ИДЗ №4 «Резьбовые и сварные соединения»						
Сборка						
Сборочный чертёж				Лист	Масса	Масштаб
				Лист	7,76	1:1
				Лист	Листов	1
				МГТУ им. Носова		

Технический чертёж детали «Крышка» (ИДЗ №4). Чертеж включает перспективный вид с размерами: диаметр 150 мм, диаметр отверстия 110 мм, диаметр фланца 40 мм, диаметр резьбы 22 мм, диаметр фланца 55 мм. Деталь состоит из 4 частей: 1 - Патрубок, 2 - Патрубок, 3 - Труба, 4 - Фланец верхний. Сборочный чертёж (ИДЗ №4) показывает детали в сборе с указанием материалов: Сталь 10 ГОСТ 1050-88. Масса детали 1,83 кг, масштаб 1:1. Формат А4.

Вариант	Зона	Лист	Обозначение	Наименование	Кол.	Примечание
Детали						
1				Патрубок	1	
2				Патрубок	1	
3				Труба 60-75 ГОСТ 8734-75	1	
4				Фланец нижний А20 ГОСТ 8733-74	1	
ИДЗ №4 «Резьбовые и сварные соединения»						
Сборка						
Сборочный чертёж				Лист	Масса	Масштаб
				Лист	1,83	1:1
				Лист	Листов	1
				МГТУ им. Носова		

Технический чертёж детали «Сопло» (ИДЗ №4). Чертеж включает перспективный вид с размерами: диаметр 20 мм, диаметр резьбы G1 1/2, диаметр фланца 17 мм, диаметр отверстия 12 мм, диаметр резьбы 9 мм, диаметр фланца 3 мм, диаметр резьбы 2 мм, диаметр фланца 50 мм. Деталь состоит из 1 части: 1 - Сопло. Сборочный чертёж (ИДЗ №4) показывает детали в сборе с указанием материалов: Сталь 10 ГОСТ 1050-88. Масса детали 0,07 кг, масштаб 1:1. Формат А4.

Вариант	Зона	Лист	Обозначение	Наименование	Кол.	Примечание
Детали						
1				Сопло	1	
ИДЗ №4 «Резьбовые и сварные соединения»						
Сборка						
Сборочный чертёж				Лист	Масса	Масштаб
				Лист	0,07	1:1
				Лист	Листов	1
				МГТУ им. Носова		

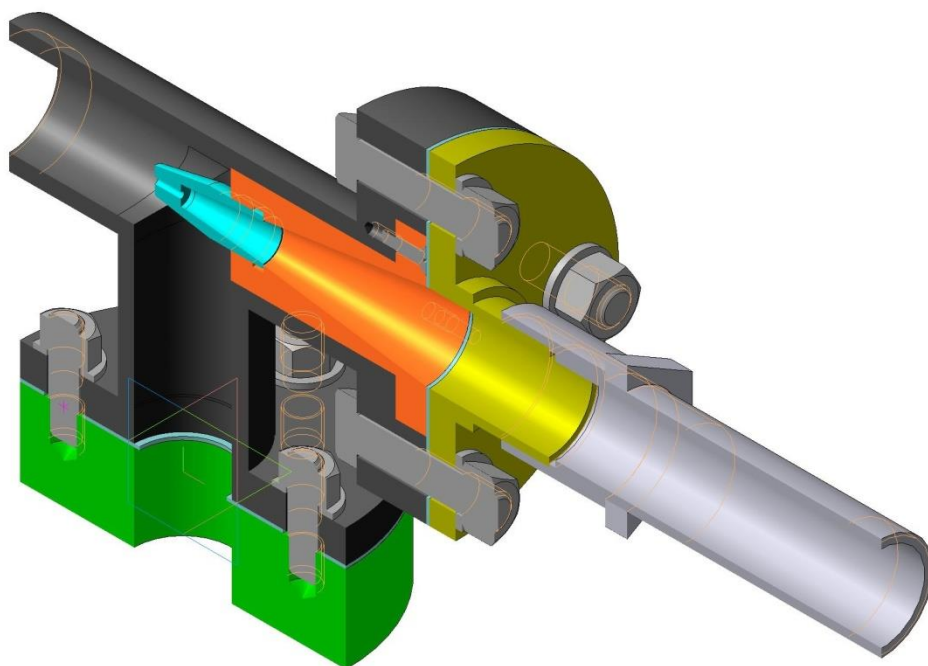
Технический чертёж детали «Втулка» (ИДЗ №4). Чертеж включает перспективный вид с размерами: диаметр 45 мм, диаметр резьбы G1/2, диаметр фланца 18 мм, диаметр фланца 68 мм, диаметр фланца 40 мм, диаметр фланца 60 мм, диаметр фланца 80 мм, диаметр фланца 15 мм, диаметр фланца 5 мм, диаметр фланца 8 мм, диаметр фланца 90 мм. Деталь состоит из 1 части: 1 - Втулка. Сборочный чертёж (ИДЗ №4) показывает детали в сборе с указанием материалов: Сталь 10 ГОСТ 1050-88. Масса детали 0,88 кг, масштаб 1:1. Формат А4.

Вариант	Зона	Лист	Обозначение	Наименование	Кол.	Примечание
Детали						
1				Втулка	1	
ИДЗ №4 «Резьбовые и сварные соединения»						
Сборка						
Сборочный чертёж				Лист	Масса	Масштаб
				Лист	0,88	1:1
				Лист	Листов	1
				МГТУ им. Носова		



**ИДЗ №5 «Резьбовые и сварные соединения. Сборочный чертеж»**

Создать 3D сборку элеватора. Создать сборочный чертеж и спецификацию элеватора в Компас 3D.



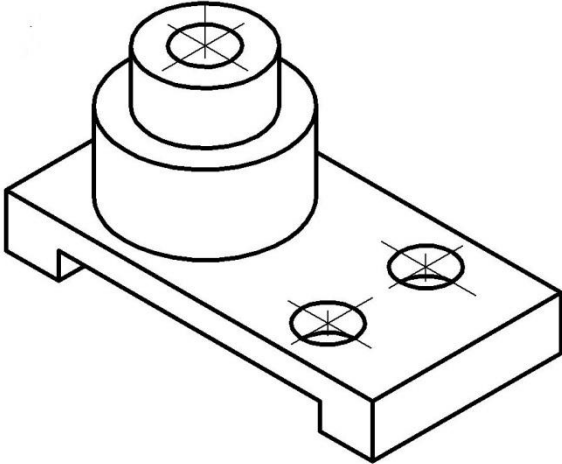
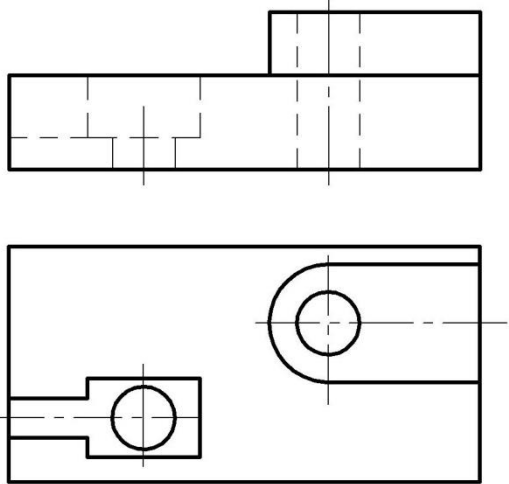
## Приложение 2

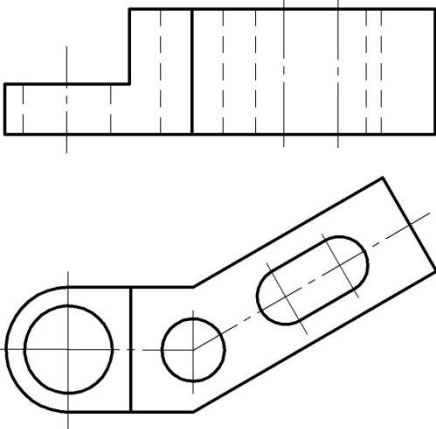
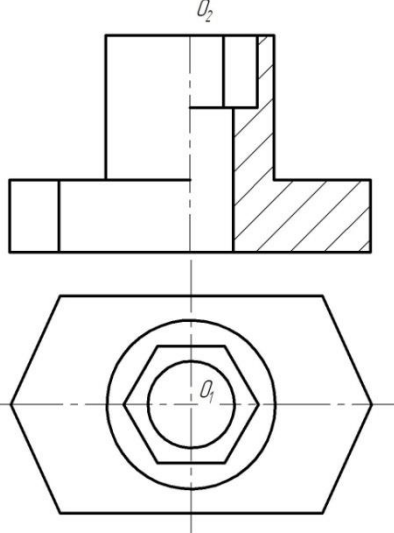
Промежуточная аттестация имеет целью определить степень достижения запланированных результатов обучения по дисциплине (модулю) «Начертательная геометрия и компьютерная графика» за определенный период обучения (семестр) и проводится в форме экзамена и зачета с оценкой.

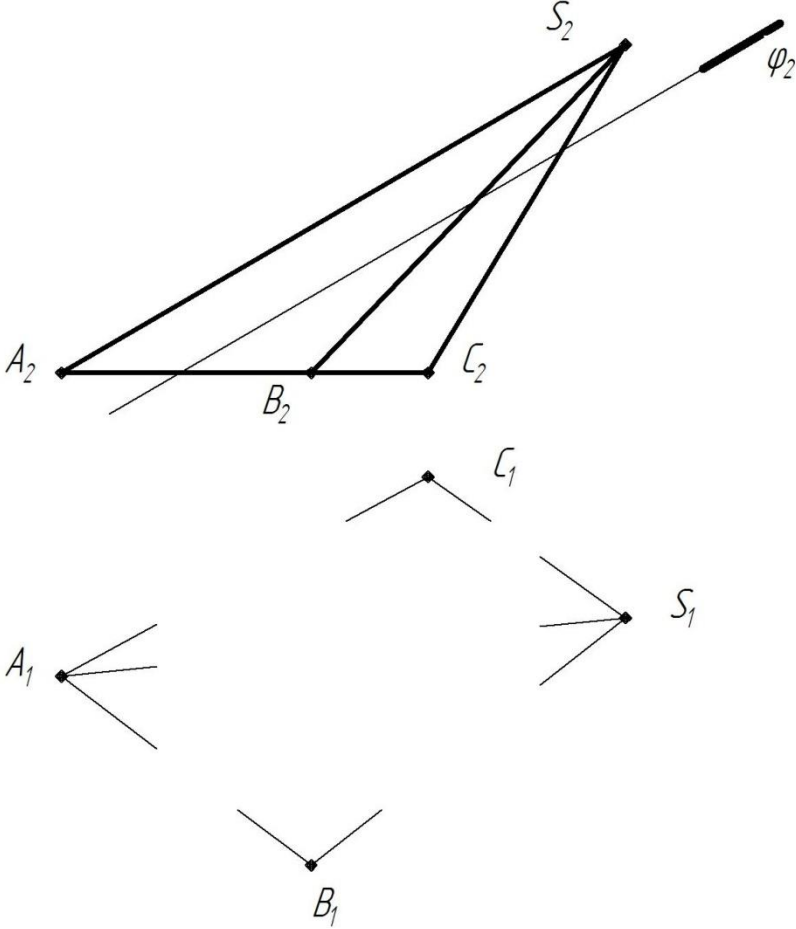
### а) Планируемые результаты обучения и оценочные средства для проведения промежуточной аттестации:

Структурный элемент компетенции	Планируемые результаты обучения	Оценочные средства
ОПК-1 Способен применять естественнонаучные и общетехнические знания, методы математического анализа и моделирования в профессиональной деятельности;		
ОПК-1.1	Решает стандартные профессиональные задачи с применением общетехнических знаний	<b>Перечень теоретических вопросов:</b> <ol style="list-style-type: none"><li>1. Единая система конструкторской документации (ЕСКД). ГОСТ 2.301-68 Форматы. ГОСТ 2.302-68 Масштабы. ГОСТ 2.303-68 Линии чертежа. ГОСТ 2.304-81 Шрифты чертежные.</li><li>2. ГОСТ 2.305 – 68. Изображения. Виды. Разрезы. Сечения.</li><li>3. ГОСТ 2.306-68 Обозначения графические материалов и правила их нанесения на чертежах.</li><li>4. ГОСТ 2.307-68. Нанесение размеров на чертежах и предельных отклонений.</li><li>5. Аксонометрические проекции. Условия наглядности. Свойства параллельного проецирования.</li><li>6. ГОСТ 2.317-69 Стандартные виды аксонометрических проекций. Коэффициенты искажения. Построение плоских фигур и окружностей в различных видах аксонометрических проекций.</li><li>7. Метод проецирования. Центральное и параллельное проецирование. Ортогональное и косоугольное проецирование.</li><li>8. Комплексный чертеж в трех проекциях. Свойства комплексного чертежа.</li><li>9. Проекция прямой линии. Точка на прямой линии. Взаимное расположение прямых линий.</li><li>10. Различные случаи положения прямой линии в пространстве.</li><li>11. Плоскость. Элементы, определяющие плоскость.</li><li>12. Различные положения плоскости в пространстве.</li><li>13. Поверхности. Классификация поверхностей и задание поверхности на чертеже.</li></ol>

Структурный элемент компетенции	Планируемые результаты обучения	Оценочные средства
		<p>14. Точка и линия, принадлежащие поверхности.</p> <p>15. Сечение многогранников плоскостью.</p> <p>16. Пересечение тел вращения плоскостью. Пересечение цилиндра проецирующей плоскостью.</p> <p>17. Пересечение тел вращения плоскостью. Конические сечения.</p> <p>18. Пересечение тел вращения плоскостью. Пересечение сферы проецирующей плоскостью.</p> <p>19. Резьбовые соединения. Элементы резьбы. Типы резьб. Изображение и обозначение резьбы.</p> <p>20. Сварные соединения. Типы сварных соединений. Изображение и обозначение их на чертеже.</p> <p>21. Сборочный чертеж, чертеж общего вида. Условности и упрощения при выполнении СЧ.</p> <p>22. Стандартные изделия. Соединения болтовое, винтовое, шпилечное. Особенности их изображения на сборочных чертежах.</p> <p>23. ГОСТ 2.401-68. Спецификация. Разделы спецификации. Порядок составления.</p> <p>24. Компьютерная графика. Выполнение чертежей средствами компьютерной графики и САПР. Основные методы и команды создания 2-д чертежа.</p> <p>25. Компьютерная графика. Выполнение чертежей средствами компьютерной графики и САПР. Основные методы и команды создания трехмерной модели и получение чертежа.</p> <p>26. Компьютерная графика. Выполнение чертежей средствами компьютерной графики и САПР. Основные методы и команды редактирования чертежей и 3D моделей.</p>
ОПК-1.2	Применяет методы моделирования и математического анализа для решения задач в профессиональной деятельности	<p><b>Примерные практические задания:</b></p> <p>1. По наглядному изображению построить комплексный чертеж детали.</p>

Структурный элемент компетенции	Планируемые результаты обучения	Оценочные средства
		 <p data-bbox="981 884 1787 922">2. Выполнить и обозначить сложный ступенчатый разрез</p> 

Структурный элемент компетенции	Планируемые результаты обучения	Оценочные средства
		<p data-bbox="981 352 1731 384">3. Выполнить и обозначить сложный ломаный разрез</p>  <p data-bbox="981 874 1809 906">4. Построить вид слева, прямоугольную изометрию детали</p> 

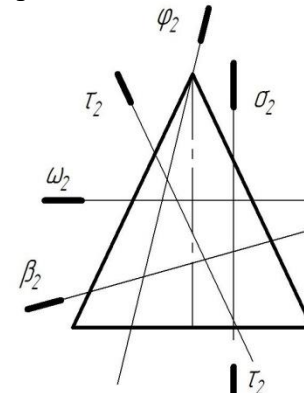
Структурный элемент компетенции	Планируемые результаты обучения	Оценочные средства
		<p data-bbox="981 352 2168 459">5. Достроить горизонтальную проекцию пирамиды, натуральную величину сечения пирамиды плоскостью и определить видимость ребер пирамиды. Построить развертку пирамиды.</p>  <p data-bbox="981 1437 2168 1468">6. Записать в таблицы названия кривых, полученных в сечениях заданных</p>

Структурный элемент компетенции

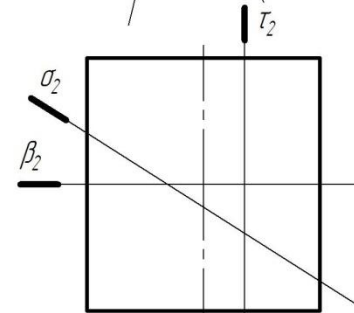
Планируемые результаты обучения

Оценочные средства

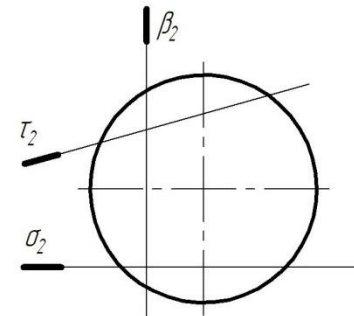
поверхностей вращения



$\omega$	
$\varphi$	
$\sigma$	
$\tau$	
$\beta$	



$\sigma$	
$\tau$	
$\beta$	



$\sigma$	
$\tau$	
$\beta$	

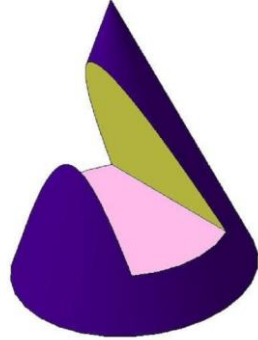
7. Построить три проекции поверхности вращения со сквозным вырезом

Структурный элемент компетенции	Планируемые результаты обучения	Оценочные средства
		
		<p><b>Примерные практические задания:</b></p> <ol style="list-style-type: none"> <li>1. По заданным видам построить 3D модель детали, создать ассоциативный комплексный чертеж детали в соответствии с требованиями ЕСКД</li> </ol>



Структурный элемент компетенции	Планируемые результаты обучения	Оценочные средства
		<p style="text-align: right;">Т 19</p>
<p>ОПК-4 Способен понимать принципы работы современных информационных технологий и использовать их для решения задач профессиональной деятельности;</p>		
ОПК-4.1	О Осуществляет поиск, анализ и синтез информации с использованием	<p><b>Примерные практические задания:</b></p> <p>1. По индивидуальным вариантам создать 3D модели деталей элеватора, создать 3D</p>

Структурный элемент компетенции	Планируемые результаты обучения	Оценочные средства
	информационных технологий	<p>сборку элеватора.</p>  <p>2. Создать сборочный чертеж и спецификацию элеватора.</p>
ОПК-4.2	Применяет технологии обработки данных, выбора данных по критериям; строит типичные модели решения предметных задач по изученным образцам	<p><b>Перечень стандартов:</b>  ГОСТ 2.301-68. Форматы  ГОСТ 2.302-68. Масштабы  ГОСТ 2.303-68. Линии  ГОСТ 2.304-81. Шрифты чертежные  ГОСТ 2.305-2008. Изображения - виды, разрезы, сечения  ГОСТ 2.306-68. Обозначения графические материалов и правила их нанесения на чертежах  ГОСТ 2.307-2011. Нанесение размеров и предельных отклонений  ГОСТ 2.308-2011. Указания допусков формы и расположения поверхностей  ГОСТ 2.309-73. Обозначения шероховатости поверхностей  ГОСТ 2.310-68. Нанесение на чертежах обозначений покрытий, термической и других</p>

Структурный элемент компетенции	Планируемые результаты обучения	Оценочные средства
		<p>видов обработки  ГОСТ 2.311-68. Изображение резьбы  ГОСТ 2.312-72. Условные изображения и обозначения швов сварных соединений  ГОСТ 2.313-82. Условные изображения и обозначения неразъемных соединений  ГОСТ 2.314-68. Указания на чертежах о маркировании и клеймении изделий  ГОСТ 2.315-68. Изображения упрощенные и условные крепежных деталей  ГОСТ 2.316-2008. Правила нанесения надписей, технических требований и таблиц на графических документах. Общие положения  ГОСТ 2.318-81. Правила упрощенного нанесения размеров отверстий  ГОСТ 2.320-82. Правила нанесения размеров, допусков и посадок конусов  ГОСТ 2.321-84. Обозначения буквенные  ГОСТ 2.401-68. Правила выполнения чертежей пружин  ГОСТ 2.420-69. Упрощенные изображения подшипников качения на сборочных чертежах</p>
ОПК-4.3	Использует современные информационные технологии для решения задач профессиональной деятельности	<p><b>Примерные практические задания:</b></p> <ol style="list-style-type: none"> <li>1. Построить 3D модель поверхности вращения со сквозным вырезом в КОМПАС 3D</li> </ol> 

## **б) Порядок проведения промежуточной аттестации, показатели и критерии оценивания:**

Промежуточная аттестация по дисциплине «Начертательная геометрия и компьютерная графика» включает теоретические вопросы, позволяющие оценить уровень усвоения обучающимися знаний, и практические задания, выявляющие степень сформированности умений и владений, проводится в форме экзамена и зачета с оценкой.

### **Показатели и критерии оценивания экзамена:**

– на оценку «отлично» (5 баллов) – обучающийся демонстрирует высокий уровень сформированности компетенций, всестороннее, систематическое и глубокое знание учебного материала, свободно выполняет практические задания, свободно оперирует знаниями, умениями, применяет их в ситуациях повышенной сложности.

– на оценку «хорошо» (4 балла) – обучающийся демонстрирует средний уровень сформированности компетенций: основные знания, умения освоены, но допускаются незначительные ошибки, неточности, затруднения при аналитических операциях, переносе знаний и умений на новые, нестандартные ситуации.

– на оценку «удовлетворительно» (3 балла) – обучающийся демонстрирует пороговый уровень сформированности компетенций: в ходе контрольных мероприятий допускаются ошибки, проявляется отсутствие отдельных знаний, умений, навыков, обучающийся испытывает значительные затруднения при оперировании знаниями и умениями при их переносе на новые ситуации.

– на оценку «не зачтено» (2 балла) – обучающийся демонстрирует знания не более 20% теоретического материала, допускает существенные ошибки, не может показать интеллектуальные навыки решения простых задач.

### **Показатели и критерии оценивания зачета с оценкой:**

– на оценку «отлично» (5 баллов) – обучающийся демонстрирует высокий уровень сформированности компетенций, всестороннее, систематическое и глубокое знание учебного материала, свободно выполняет практические задания, свободно оперирует знаниями, умениями, применяет их в ситуациях повышенной сложности.

– на оценку «хорошо» (4 балла) – обучающийся демонстрирует средний уровень сформированности компетенций: основные знания, умения освоены, но допускаются незначительные ошибки, неточности, затруднения при аналитических операциях, переносе знаний и умений на новые, нестандартные ситуации.

– на оценку «удовлетворительно» (3 балла) – обучающийся демонстрирует пороговый уровень сформированности компетенций: в ходе контрольных мероприятий допускаются ошибки, проявляется отсутствие отдельных знаний, умений, навыков, обучающийся испытывает значительные затруднения при оперировании знаниями и умениями при их переносе на новые ситуации.

– на оценку «не зачтено» (2 балла) – обучающийся демонстрирует знания не более 20% теоретического материала, допускает существенные ошибки, не может показать интеллектуальные навыки решения простых задач.