



МИНИСТЕРСТВО НАУКИ И ВЫСШЕГО ОБРАЗОВАНИЯ  
РОССИЙСКОЙ ФЕДЕРАЦИИ

Федеральное государственное бюджетное образовательное учреждение  
высшего образования  
«Магнитогорский государственный технический университет им. Г.И. Носова»

УТВЕРЖДАЮ  
Директор ИММиМ  
А.С. Саенинов

09.02.2023 г.

**РАБОЧАЯ ПРОГРАММА ДИСЦИПЛИНЫ (МОДУЛЯ)**

***ДЕТАЛИ МАШИН***

Направление подготовки (специальность)  
15.03.02 Технологические машины и оборудование

Направленность (профиль/специализация) программы  
Компьютерное моделирование и проектирование в машиностроении

Уровень высшего образования - бакалавриат

Форма обучения  
очная

Институт/ факультет	Институт металлургии, машиностроения и материаловедения
Кафедра	Механики
Курс	3
Семестр	5

Магнитогорск  
2023 год

Рабочая программа составлена на основе ФГОС ВО - бакалавриат по направлению подготовки 15.03.02 Технологические машины и оборудование (приказ Минобрнауки России от 09.08.2021 г. № 728)

Рабочая программа рассмотрена и одобрена на заседании кафедры Механики  
11.01.2023, протокол № 7

Зав. кафедрой \_\_\_\_\_ А.С. Савинов

Рабочая программа одобрена методической комиссией ИММиМ  
09.02.2023 г. протокол № 5

Председатель \_\_\_\_\_ А.С. Савинов

Согласовано:  
Зав. кафедрой Проектирования и эксплуатации металлургических машин и  
оборудования

\_\_\_\_\_ А.Г. Корчунов

Рабочая программа составлена:  
доцент кафедры Механики, канд. техн. наук

\_\_\_\_\_ Е.В. Кенарь

Рецензент:

Генеральный директор ЗАО «НПО ЦЕНТР ХИМИЧЕСКИХ ТЕХНОЛОГИЙ»,  
канд. техн. наук \_\_\_\_\_ В.П. Дзюба

## Лист актуализации рабочей программы

---

Рабочая программа пересмотрена, обсуждена и одобрена для реализации в 2024 - 2025 учебном году на заседании кафедры Механики

Протокол от \_\_\_\_\_ 20\_\_ г. № \_\_\_\_  
Зав. кафедрой \_\_\_\_\_ А.С. Савинов

---

Рабочая программа пересмотрена, обсуждена и одобрена для реализации в 2025 - 2026 учебном году на заседании кафедры Механики

Протокол от \_\_\_\_\_ 20\_\_ г. № \_\_\_\_  
Зав. кафедрой \_\_\_\_\_ А.С. Савинов

---

Рабочая программа пересмотрена, обсуждена и одобрена для реализации в 2026 - 2027 учебном году на заседании кафедры Механики

Протокол от \_\_\_\_\_ 20\_\_ г. № \_\_\_\_  
Зав. кафедрой \_\_\_\_\_ А.С. Савинов

---

Рабочая программа пересмотрена, обсуждена и одобрена для реализации в 2027 - 2028 учебном году на заседании кафедры Механики

Протокол от \_\_\_\_\_ 20\_\_ г. № \_\_\_\_  
Зав. кафедрой \_\_\_\_\_ А.С. Савинов

### **1 Цели освоения дисциплины (модуля)**

Целями освоения дисциплины «Детали машин» является формирование знаний необходимых для осуществления проектно-конструкторской деятельности как в рамках учебного процесса, так и для применения при решении практических и производственных задач в области металлургии и оборудования, овладение достаточным уровнем общепрофессиональных и профессиональных компетенций в соответствии с требованиями ФГОС ВО по специальности 15.03.02 Технологические машины и оборудование Профиль Компьютерное моделирование и проектирование в машиностроении.

Выполнение итогового курсового проекта требует комплексных знаний основ теории машин и механизмов, теоретической механики, сопротивления материалов, технологии машиностроения, основ метрологии и взаимозаменяемости узлов и деталей машин.

### **2 Место дисциплины (модуля) в структуре образовательной программы**

Дисциплина Детали машин входит в обязательную часть учебного плана образовательной программы.

Для изучения дисциплины необходимы знания (умения, владения), сформированные в результате изучения дисциплин/ практик:

Математика

Физика

Теория машин и механизмов

Знания (умения, владения), полученные при изучении данной дисциплины будут необходимы для изучения дисциплин/практик:

Механическое оборудование металлургических заводов

Подготовка к защите и защита выпускной квалификационной работы

Производственная – преддипломная практика

Металлургические подъемно-транспортные машины

Производственная – технологическая (проектно-технологическая) практика по получению профессиональных умений и опыта профессиональной деятельности

### **3 Компетенции обучающегося, формируемые в результате освоения дисциплины (модуля) и планируемые результаты обучения**

В результате освоения дисциплины (модуля) «Детали машин» обучающийся должен обладать следующими компетенциями:

Код индикатора	Индикатор достижения компетенции
ОПК-1	Способен применять естественнонаучные и общеинженерные знания, методы математического анализа и моделирования в профессиональной деятельности;
ОПК-1.1	Решает стандартные профессиональные задачи с применением общеинженерных знаний
ОПК-1.2	Применяет методы моделирования и математического анализа для решения задач в профессиональной деятельности
ОПК-13	Способен применять стандартные методы расчета при проектировании деталей и узлов технологических машин и оборудования;
ОПК-13.1	Применяет стандартные методы расчета при проектировании деталей и узлов технологических машин и оборудования

#### 4. Структура, объём и содержание дисциплины (модуля)

Общая трудоемкость дисциплины составляет 4 зачетных единиц 144 акад. часов, в том числе:

- контактная работа – 58,7 акад. часов;
- аудиторная – 54 акад. часов;
- внеаудиторная – 4,7 акад. часов;
- самостоятельная работа – 49,6 акад. часов;
- в форме практической подготовки – 0 акад. час;
- подготовка к экзамену – 35,7 акад. час

Форма аттестации - курсовой проект, экзамен

Раздел/ тема дисциплины	Семестр	Аудиторная контактная работа (в акад. часах)			Самостоятельная работа студента	Вид самостоятельной работы	Форма текущего контроля успеваемости и промежуточной аттестации	Код компетенции
		Лек.	лаб. зан.	практ. зан.				
1. Раздел 1								
1.1 Классификация механизмов, узлов и деталей; основы проектирования механизмов, стадии разработки; требования к деталям машин; критерии работоспособности и влияющие на них факторы	5	1				Закрепление пройденного материала, выполнение практических работ, выполнение КП	Выполнение практических работ, теоретический опрос	ОПК-1.1, ОПК-1.2, ОПК-13.1
1.2 Механические передачи. Общие сведения о передачах. Основные и производные характеристики передач. Передаточное отношение		1				Закрепление пройденного материала, выполнение практических работ, выполнение КП	Выполнение практических работ, теоретический опрос	ОПК-1.1, ОПК-1.2, ОПК-13.1

<p>1.3 Зубчатые передачи. Общие сведения. Цилиндрические зубчатые передачи. Краткие сведения по геометрии и кинематике. Параметры передач. Точность зубчатых передач. Силы в зацеплениях передач. Краткие сведения о способах изготовления зубчатых колес, их конструкции и материалах. Материалы. Термическая и химико-термическая обработка. Виды разрушения зубьев. Критерии работоспособности зубчатых передач. Червячные передачи. Расчет передач на прочность</p>		1	1			<p>Закрепление пройденного материала, выполнение практических работ, выполнение КП</p>	<p>Выполнение практических работ, теоретический опрос</p>	<p>ОПК-1.1, ОПК-1.2, ОПК-13.1</p>
<p>1.4 Планетарные передачи. Основные схемы и характеристики. Кинематический расчет. Силовой расчет. Конструирование планетарных передач</p>		2	2			<p>Закрепление пройденного материала, выполнение практических работ, выполнение КП</p>	<p>Выполнение практических работ, теоретический опрос</p>	<p>ОПК-1.1, ОПК-1.2, ОПК-13.1</p>
<p>1.5 Передачи винт-гайка: скольжения и качения. Области применения. Материалы передач. Конструкции винтов и гаек. Расчет на прочность. Рычажные передачи</p>		2	1	1	7	<p>Закрепление пройденного материала, выполнение практических работ</p>	<p>Выполнение практических работ, теоретический опрос</p>	<p>ОПК-1.1, ОПК-1.2, ОПК-13.1</p>
<p>1.6 Волновые передачи. Основные схемы. Параметры зацепления. Конструирование гибких и жестких колес. Конструирование генераторов воли. Смазка и тепловой режим волновых передач</p>		1	1			<p>Закрепление пройденного материала, выполнение практических работ</p>	<p>Выполнение практических работ, теоретический опрос</p>	<p>ОПК-1.1, ОПК-1.2, ОПК-13.1</p>

1.7 Ременные передачи. Области применения. Основные характеристики. Виды и материалы ремней. Конструкции и материалы шкивов. Силы, действующие на валы. Напряжения в ремнях. Расчет плоско- и клиноременных передач	1	1			Закрепление пройденного материала, выполнение практических работ, выполнение КП	Выполнение практических работ, теоретический опрос	ОПК-1.1, ОПК-1.2, ОПК-13.1
1.8 Цепные передачи. Области применения. Основные характеристики. Конструкции и материалы цепей. Конструкции и материалы звездочек. Смазка. Расчет цепных передач.	1	1			Закрепление пройденного материала, выполнение практических работ	Выполнение практических работ, теоретический опрос	ОПК-1.1, ОПК-1.2, ОПК-13.1
1.9 Фрикционные передачи. Передачи постоянного передаточного отношения и вариаторы. Конструкции лобовых, многодисковых, шаровых и торковых фрикционных передач. Характеристики и области применения. Геометрическое и упругое скольжение. Расчет на прочность.	1	1			Закрепление пройденного материала, выполнение практических работ, изучение дополнительной литературы.	Выполнение практических работ, теоретический опрос	ОПК-1.1, ОПК-1.2, ОПК-13.1
1.10 Валы и оси. Основные типы. Конструкции и расчеты на прочность и жесткость	1	1			Закрепление пройденного материала, выполнение практических работ	Выполнение практических работ, теоретический опрос	ОПК-1.1, ОПК-1.2, ОПК-13.1
1.11 Опоры валов и осей. Подшипники качения. Основные типы. Классификация. Условные обозначения. Конструкции. материалы. Статическая и динамическая грузоподъемность. Конструкции подшипниковых узлов. Расчеты на прочность.	1	1			Закрепление пройденного материала, выполнение практических работ	Выполнение практических работ, теоретический опрос	ОПК-1.1, ОПК-1.2, ОПК-13.1
1.12 Опоры валов и осей. Подшипники качения. Основные типы. Классификация. Условные обозначения. Конструкции. материалы. Статическая и динамическая грузоподъемность. Конструкции подшипниковых узлов. Расчеты на прочность	1	1			Закрепление пройденного материала, выполнение практических работ, выполнение КП	Выполнение практических работ, теоретический опрос	ОПК-1.1, ОПК-1.2, ОПК-13.1

1.13 Подшипники скольжения. Основные типы. Материалы. Смазка: гидродинамическая и гидростатическая. Расчет подшипников скольжения		2			Закрепление пройденного материала, выполнение практических работ	Выполнение практических работ, теоретический опрос	ОПК-1.1, ОПК-1.2, ОПК-13.1
1.14 Муфты механических приводов. Основные типы. Конструкции. Расчетные усилия и моменты. Выбор муфт	1	2			Закрепление пройденного материала, выполнение практических работ, выполнение КП	Выполнение практических работ, теоретический опрос	ОПК-1.1, ОПК-1.2, ОПК-13.1
1.15 Соединения деталей. Основные виды соединений. Неразъемные и разъемные соединения. Сварные соединения. Виды швов. Заклепочные соединения. Конструкции и расчет на прочность. Паяные и клеевые соединения	1	1			Закрепление пройденного материала, выполнение практических работ	Выполнение практических работ, теоретический опрос	ОПК-1.1, ОПК-1.2, ОПК-13.1
1.16 Резьбовые соединения. Основные параметры резьб. Основные виды резьб и области их применения. Расчет на прочность резьбовых соединений при различных схемах нагружения.	1			7,6	Закрепление пройденного материала, выполнение практических работ, изучение дополнительной литературы.	Выполнение практических работ, теоретический опрос	ОПК-1.1, ОПК-1.2, ОПК-13.1
1.17 Шпоночные соединения. Области применения. Условные обозначения. Конструкции и расчёт на прочность. Зубчатые соединения. Основные виды. Способы центрирования.	1	1			Закрепление пройденного материала, выполнение практических работ	Выполнение практических работ, теоретический опрос	ОПК-1.1, ОПК-1.2, ОПК-13.1
1.18 Соединения с натягом, штифтовые, клеммовые, профильные. Конструкции и расчёт на прочность.		1		8	Закрепление пройденного материала, выполнение практических работ, выполнение КП	Выполнение практических работ, теоретический опрос	ОПК-1.1, ОПК-1.2, ОПК-13.1



1.19 Упругие элементы. Пружины. Основные виды и области применения. Конструирование и расчёт цилиндрических витых пружин растяжения и сжатия. Материалы пружин. Фасонные и многожильные, тарельчатые, витые цилиндрические кручения, плоские спиральные пружины. Пневматические и листовые рессоры. Принципы конструирования (основные понятия). Задачи конструирования. Долговечность. Общие правила конструирования.				8	Закрепление пройденного материала, выполнение практических работ, выполнение КП	Выполнение практических работ, теоретический опрос	ОПК-1.1, ОПК-1.2, ОПК-13.1
Итого по разделу	18	18	1	30,6			
2. Раздел 2							
2.1 Кинематический расчет цилиндрических, конических, червячных передач. Расчет передач на контактную прочность и на изгиб.	5		1	2	Закрепление пройденного материала, выполнение практических работ, изучение учебной литературы.	Выполнение практических работ, теоретический опрос	ОПК-1.1, ОПК-1.2, ОПК-13.1
2.2 Расчет плоско- и клиноременных передач.			1	2	Закрепление пройденного материала, выполнение практических работ.	Выполнение практических работ, теоретический опрос	ОПК-1.1, ОПК-1.2, ОПК-13.1
2.3 Расчет цепных передач.			1	1	Закрепление пройденного материала, выполнение практических работ, изучение учебной литературы.	Выполнение практических работ, теоретический опрос	ОПК-1.1, ОПК-1.2, ОПК-13.1
2.4 Валы и оси. Основные типы. Конструкции и расчеты на прочность и жесткость.			1	1	Выполнение практических работ, изучение учебной литературы.	Выполнение практических работ, теоретический опрос	ОПК-1.1, ОПК-1.2, ОПК-13.1
2.5 Конструкции подшипниковых узлов. Расчет подшипников на долговечность			1	2	Выполнение практических работ, изучение учебной литературы.	Выполнение практических работ, теоретический опрос	ОПК-1.1, ОПК-1.2, ОПК-13.1
2.6 Расчет подшипников скольжения.			1	1	Закрепление пройденного материала, выполнение практических работ.	Выполнение практических работ, теоретический опрос	ОПК-1.1, ОПК-1.2, ОПК-13.1

2.7 Расчетные усилия и моменты. Выбор муфт			3	2	Закрепление пройденного материала, выполнение практических работ.	Выполнение практических работ, теоретический опрос	ОПК-1.1, ОПК-1.2, ОПК-13.1
2.8 Заклепочные соединения. Конструкции и расчет на прочность. Паяные и клеевые соединения.			4	2	Закрепление пройденного материала, выполнение практических работ, изучение учебной литературы.	Выполнение практических работ, теоретический опрос	ОПК-1.1, ОПК-1.2, ОПК-13.1
2.9 Расчет на прочность резьбовых соединений при различных схемах нагружения.			1	2	Закрепление пройденного материала, выполнение практических работ.	Выполнение практических работ, теоретический опрос	ОПК-1.1, ОПК-1.2, ОПК-13.1
2.10 Шпоночные соединения. Конструкции и расчёт на прочность.			1	1	Выполнение практических работ, изучение учебной литературы.	Выполнение практических работ, теоретический опрос	ОПК-1.1, ОПК-1.2, ОПК-13.1
2.11 Зубчатые соединения. Расчёт на прочность.			1	2	Выполнение практических работ, изучение учебной литературы.	Выполнение практических работ, теоретический опрос	ОПК-1.1, ОПК-1.2, ОПК-13.1
2.12 Соединения с натягом, штифтовые, клеммовые, профильные. Конструкции и расчёт на прочность.			1	1	Закрепление пройденного материала, выполнение практических работ, изучение учебной литературы.	Выполнение практических работ, теоретический опрос	ОПК-1.1, ОПК-1.2, ОПК-13.1
<b>Итого по разделу</b>			17	19			
<b>Итого за семестр</b>	18	18	18	49,6		экзамен, кп	
<b>Итого по дисциплине</b>	18	18	18	49,6		курсовой проект, экзамен	

## **5 Образовательные технологии**

Преподавание курса «Детали машин» предполагается вести преимущественно в традиционной форме: лекции, практические занятия, выполнение практических работ, теоретический опрос.

В соответствии с требованиями ФГОС ВО не менее 20% занятий должны проводиться в интерактивной форме.

Лекции проходят в традиционной форме, в форме информационной лекции. При проведении лекций особое внимание уделяется взаимосвязи рассматриваемых тем и вопросов с действующими гостами. Полное овладение требованиями данных гостей необходимо будет студентам при их дальнейшей самостоятельной практической деятельности на самых разнообразных предприятиях машиностроительной и металлургической отрасли. Практическое занятие посвящено освоению конкретных умений и навыков предполагаемых данной дисциплиной. Для этого необходимо рассмотрение материалов обновленной печати, информационных писем предприятий, а также информации других изданий. При проведении практических занятий используются работа в команде и методы ИТ, в достаточном объеме используются имеющиеся модели, образцы и элементы различного оборудования, плакаты, фотографии и раздаточные материалы.

### **6 Учебно-методическое обеспечение самостоятельной работы обучающихся**

Представлено в приложении 1.

### **7 Оценочные средства для проведения промежуточной аттестации**

Представлены в приложении 2.

### **8 Учебно-методическое и информационное обеспечение дисциплины (модуля)**

#### **а) Основная литература:**

1. Олофинская, В. П. Детали машин. Краткий курс, практические занятия и тестовые задания : учебное пособие / В.П. Олофинская. — 4-е изд., испр. и доп. — Москва : ФОРУМ : ИН-ФРА-М, 2020. — 232 с. — (Высшее образование: Бакалавриат). - ISBN 978-5-00091-726-8. - Текст : электронный. - URL:

<https://znanium.com/catalog/product/1079219> – Режим доступа: по подписке.

2. Белевский, Л. С. Детали машин и основы конструирования : учебное пособие / Л. С. Белевский, В. И. Кадошников. - Магнитогорск : МГТУ, 2014. - 1 электрон. опт. диск (CD-ROM). - Загл. с титул. экрана. - URL:

<https://magtu.informsystema.ru/uploader/fileUpload?name=966.pdf&show=dcatalogues/1/1119041/966.pdf&view=true> (дата обращения: 14.09.2020). - Макрообъект. - Текст :

электронный. - Сведения доступны также на CD-ROM.

#### **б) Дополнительная литература:**

1. Учебно-методическое пособие для выполнения курсового проекта по дисциплине "Детали машин" : учебное пособие / [А. К. Белан, М. В. Харченко, Р. Р. Дема и др.] ; МГТУ. - Магнитогорск : МГТУ, 2017. - 1 электрон. опт. диск (CD-ROM). - Загл. с титул. экрана. - URL:

<https://magtu.informsystema.ru/uploader/fileUpload?name=2808.pdf&show=dcatalogues/1/1133007/2808.pdf&view=true> (дата обращения: 14.09.2020). - Макрообъект. - Текст :

электронный. - Сведения доступны также на CD-ROM.

2. Гурин, В. В. Детали машин. Курсовое проектирование в 2 кн. Книга 1:

учебник для вузов / В. В. Гурин, В. М. Замятин, А. М. Попов. — Москва: Издательство Юрайт, 2020. — 366 с. — (Высшее образование). — ISBN 978-5-534-00333-8. — Текст: электронный // ЭБС Юрайт [сайт]. — URL: <https://urait.ru/bcode/451222>.

**в) Методические указания:**

1. Белан, А. К. Проектирование и исследование механизмов металлургических машин: учебное пособие / А. К. Белан, Е. В. Куликова, О. А. Белан; МГТУ. - Магнитогорск: МГТУ, 2018. - 1 электрон. опт. диск (CD-ROM). - Загл. с титул. экрана. - URL:

<https://magtu.informsystema.ru/uploader/fileUpload?name=3520.pdf&show=dcatalogues/1/1514338/3520.pdf&view=true>. - Макрообъект. - Текст: электронный. - ISBN 978-5-9967-1113-0. - Сведения доступны также на CD-ROM.

2. Учебно-методическое пособие для выполнения курсового проекта по дисциплине "Детали машин" : учебное пособие / [А. К. Белан, М. В. Харченко, Р. Р. Дема и др.] ; МГТУ. - Магнитогорск : МГТУ, 2017. - 1 электрон. опт. диск (CD-ROM). - Загл. с титул.экрана.-URL:

<https://magtu.informsystema.ru/uploader/fileUpload?name=2808.pdf&show=dcatalogues/1/1133007/2808.pdf&view=true> (дата обращения: 04.10.2019). - Макрообъект. - Текст : электронный. - Сведения доступны также на CD-ROM.

3. Куликова, Е. В. Техническая механика и детали машин : учебное пособие / Е. В. Куликова, М. В. Андросенко ; МГТУ. - Магнитогорск : МГТУ, 2017. - 1 электрон. опт. диск (CD-ROM). - Загл. с титул. экрана. - URL:

<https://magtu.informsystema.ru/uploader/fileUpload?name=2934.pdf&show=dcatalogues/1/1134653/2934.pdf&view=true> (дата обращения: 04.10.2019). - Макрообъект. - Текст : электронный. - Сведения доступны также на CD-ROM.

**г) Программное обеспечение и Интернет-ресурсы:**

**Программное обеспечение**

Наименование ПО	№ договора	Срок действия лицензии
MS Office 2007 Professional	№ 135 от 17.09.2007	бессрочно
7Zip	свободно распространяемое	бессрочно
FAR Manager	свободно распространяемое	бессрочно

**Профессиональные базы данных и информационные справочные системы**

Название курса	Ссылка
Информационная система - Единое окно доступа к информационным ресурсам	URL: <a href="http://window.edu.ru/">http://window.edu.ru/</a>
Поисковая система Академия Google (Google Scholar)	URL: <a href="https://scholar.google.ru/">https://scholar.google.ru/</a>
Национальная информационно-аналитическая система – Российский индекс научного цитирования (РИНЦ)	URL: <a href="https://elibrary.ru/project_risc.asp">https://elibrary.ru/project_risc.asp</a>

**9 Материально-техническое обеспечение дисциплины (модуля)**

Материально-техническое обеспечение дисциплины включает:

Учебные аудитории для проведения занятий лекционного типа. Оснащение: Мультимедийные средства хранения, передачи и представления информации.  
Ауд.316, 325, 305,323.

Учебные аудитории для проведения практических занятий, групповых и индивидуальных консультаций, текущего контроля и промежуточной аттестации. Оснащение: Доска, мультимедийный проектор, экран.  
Ауд. 325, 305,323,082.

Помещения для самостоятельной работы обучающихся. Оснащение: Персональные компьютеры с пакетом MS Office, выходом в Интернет и с доступом в электронную информационно-образовательную среду университета.  
Ауд. 323.

Помещение для хранения и профилактического обслуживания учебного оборудования. Оснащение: Стеллажи для хранения учебно-методических пособий и учебно-методической документации.  
Ауд. 318,082.

**«Учебно-методическое обеспечение самостоятельной работы обучающихся»**

По дисциплине «Детали машин» предусмотрено выполнение курсового проекта и самостоятельных работ обучающихся. Самостоятельная работа обучающихся предполагает самостоятельное решение заданий на практических занятиях.

**Примерные самостоятельные задания:**

**1.Определение основных параметров коническо–цилиндрического редуктора**

- Отвинтив болты 1 и 13, снять крышку редуктора и ознакомиться с конструкцией редуктора, пользуясь данным описанием.

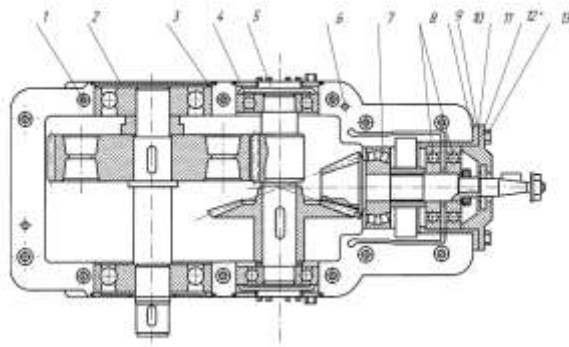
-Подсчитать число зубьев  $Z_1$  шестерни и  $Z_2$  колеса каждой передачи.

- Вычислить передаточные числа  $u_1$  быстроходной и  $u_2$  тихоходной передач как отношение чисел зубьев колеса и шестерни, а также редуктора в целом и как произведение передаточных чисел ступеней.

- Штангензубомером измерить высоту зуба  $h$ , колеса цилиндрической передачи и вычислить

ее нормальный модуль:  $m = \frac{h}{2,25}$  Полученное значение округлить до ближайшего по

ГОСТ 9563-60 (СЭВ 310-76).



**2.Определение основных параметров червячного редуктора**

-Отвинтив болты крепления крышек подшипника и болты в плоскости разъема крышки и корпуса, разобрать редуктор и ознакомиться с его конструкцией, пользуясь данным описанием.

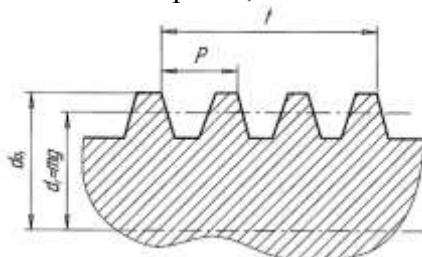
- Подсчитать число заходов червяка  $Z_1$  и число зубьев колеса  $Z_2$ . Число заходов червяка определяется в торцевом сечении (в плоскости, перпендикулярной его оси) по числу самостоятельных винтовых нарезок.

- Вычислить передаточное число передачи:  $u = \frac{Z_2}{Z_1}$ . Определить модуль зацепления. Для этого

измерить штангенциркулем размер  $t$  между одноименными точками профиля на диаметре

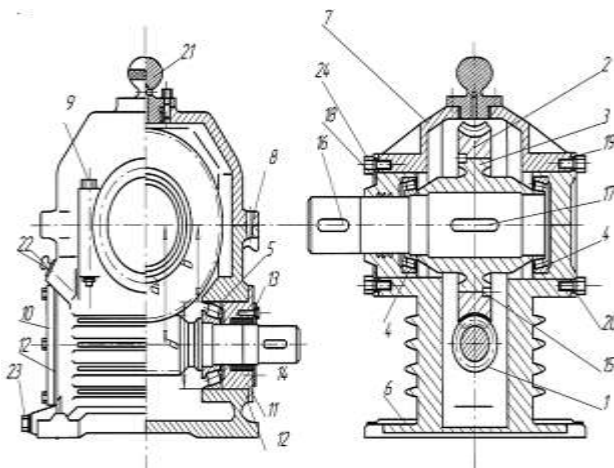
вершин червяка  $d_{a1}$ , охватив 3...4 шага (рис.3) и вычислить модуль;  $m = \frac{P}{\pi} = \frac{t}{\pi K}$ , где  $P$  -

осевой шаг червяка;  $K$  - число шагов, охваченных замером.



-Полученное значение модуля округлить до ближайшего стандартного по ГОСТ 2144-76 (СТ СЭВ 267-76). Ниже приведены значения модулей в наиболее употребительном для червячных передач диапазоне: 2,02    2,5    3,15    4,0    5,0    6,3    8,0    10,0

-Вычислить коэффициент диаметра червяка:  $q = \frac{d_{a1} - 2m}{m}$  где диаметр вершин червяка  $d_{a1}$  измеряется штангенциркулем. Полученное значение  $q$

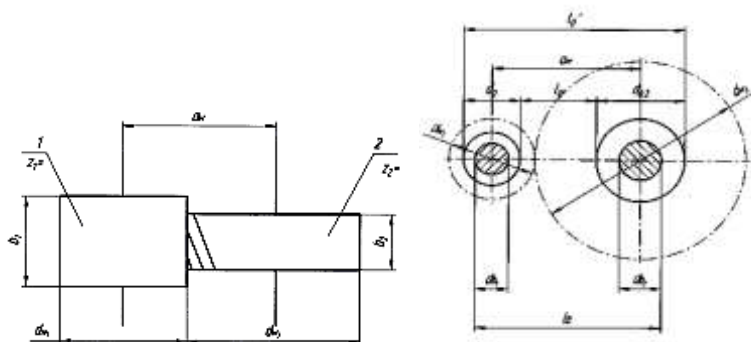


### 3. Определение основных параметров цилиндрического редуктора

Схема передачи:

-Схему передачи выполнить в соответствии с ГОСТ 2.770-С8 в двух проекциях, в масштабе, по размерам  $a_w$ ,  $d_{w1}$ ,  $d_{w2}$ ,  $b_1$ ,  $b_2$

-размеры указать на схеме; прочие известные параметры передачи (номера звеньев, числа зубьев) обозначить по принципам ГОСТ 2.703-68. На рис. 4 показан один вид (проекция) передачи, другой вид совмещен с рис. 1.



Примерный перечень тем курсовых работ и пример задания представлены в разделе 7 «Оценочные средства для проведения промежуточной аттестации».

Курсовой проект должен быть оформлен в соответствии с СМК-О-СМГТУ-42-09 «Курсовой проект (работа): структура, содержание, общие правила выполнения и оформления».

В начале изучения дисциплины преподаватель предлагает обучающимся на выбор перечень тем курсовых работ. Обучающийся самостоятельно выбирает тему курсовой работы. Совпадение тем курсовых работ у студентов одной учебной группы не допускается. Утверждение тем курсовых работ проводится ежегодно на заседании кафедры. После выбора темы преподаватель формулирует задание по курсовой работе и рекомендует перечень литературы для ее выполнения. Исключительно важным является использование информационных источников, а именно системы «Интернет», что даст возможность обучающимся более полно изложить материал по выбранной им теме.

**«Оценочные средства для проведения промежуточной аттестации»**

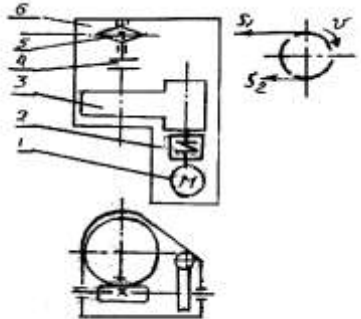
*а) Планируемые результаты обучения и оценочные средства для проведения промежуточной аттестации:*

Промежуточная аттестация имеет целью определить степень достижения запланированных результатов обучения по дисциплине

«Детали машин» за один семестр и проводится в форме экзамена и курсового проекта в 5 семестре.

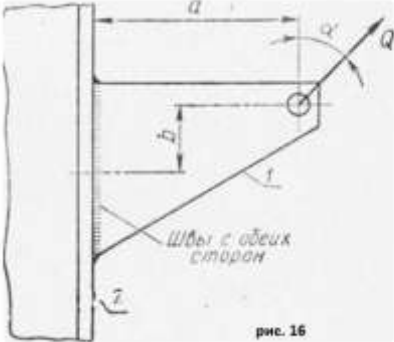
Код индикатора	Индикатор достижений	Оценочные средства
<b>ОПК-13:</b> Способен применять стандартные методы расчета при проектировании деталей и узлов технологических машин и оборудования;		
<b>ОПК-13.1</b>	Применяет стандартные методы расчета при проектировании деталей и узлов технологических машин и оборудования	<p><b>Перечень теоретических вопросов к экзамену:</b></p> <ol style="list-style-type: none"> <li>1. Геометрические параметры, кинематические и силовые соотношения во фрикционных передачах</li> <li>2. Назначение, конструкция и материалы валов и осей</li> <li>3. Цилиндрическая фрикционная передача. Устройство, основные геометрические и силовые соотношения</li> <li>4. Критерии работоспособности и расчет валов и осей</li> <li>5. Расчет на прочность цилиндрической фрикционной передачи</li> <li>6. Расчет осей на статическую прочность</li> <li>7. Коническая фрикционная передача. Устройство и основные геометрические соотношения</li> <li>8. Приближенный расчет валов на прочность</li> <li>9. Расчет на прочность конической фрикционной передачи</li> <li>10. Уточненный расчет валов (осей) на усталостную прочность</li> <li>11. Соединение деталей с гарантированным натягом</li> <li>12. Штифтовые и профильные соединения</li> <li>13. Расчет цилиндрической прямозубой передачи на контактную прочность</li> </ol>



Код индикатора	Индикатор достижений	Оценочные средства
		<p>14. Назначение, типы, область применения, разновидности конструкций подшипников скольжения и подпятников, применяемые материалы</p> <p>15. Последовательность проектного расчета цилиндрической прямозубой передачи</p> <p>16. Условный расчет подшипников скольжения и подпятников</p> <p>17. Цилиндрические косозубые и шевронные зубчатые передачи. Устройство и основные геометрические и силовые соотношения</p> <p>18. Критерии работоспособности и расчет валов и осей</p> <p>19. Расчет зубьев цилиндрической косозубой и шевронной передач на изгиб</p> <p>20. Работа подшипников скольжения в условиях трения со смазочным материалом и понятие об их расчете</p> <p>21. Расчет цилиндрической косозубой и шевронной передачи на контактную прочность</p> <p>22. Подшипники качения. Классификация и область применения</p> <p>23. Последовательность проектного расчета цилиндрической косозубой передачи</p> <p>24. Сравнительная характеристика подшипников качения и скольжения</p> <p>25. Конические зубчатые передачи. Устройство и основные геометрические и силовые соотношения</p> <p>26. Методика подбора подшипников качения</p> <p><b>Пример задания курсового проекта</b>  <b>Спроектировать привод цепного транспортера</b>  <u>Разработать:</u>  Общий вид редуктора.  Рабочие чертежи деталей ведомого вала.  Рабочий чертеж картера.  Спецификацию  Исходные данные:  1. Электродвигатель  2. Муфта упругая  3 Редуктор червячный двухступенчатый  4. Муфта зубчатая  5. Звездочки</p> 

Код индикатора	Индикатор достижений	Оценочные средства
		6. Рама (плита) Срок службы 4 года; Работа в 3 смены t-шаг цепи; z-число зубьев зве $S_2=0.2*S_1$ ; $P=S_1-S_2$
<b>ОПК-1</b> Способен применять естественнонаучные и общеинженерные знания, методы математического анализа и моделирования в профессиональной деятельности;		
<b>ОПК-1.1</b>	Решает стандартные профессиональные задачи с применением общеинженерных знаний	<p><b>Перечень теоретических вопросов к экзамену:</b></p> <ol style="list-style-type: none"> <li>1. Классификация зубчатых передач</li> <li>2. Расчет осей и валов на жесткость</li> <li>3. Основные элементы зубчатой передачи.</li> <li>4. Шпоночные и шлицевые соединения. Назначение и краткая характеристика основных типов, достоинства и недостатки, область применения шпоночных и шлицевых соединений</li> <li>5. Основная теорема зубчатого зацепления. Понятия о линии и полюсе зацепления. Профилирование зубьев</li> <li>6. Расчет на прочность призматических шпоночных соединений</li> <li>7. Виды разрушений зубьев</li> <li>8. Расчет на прочность прямобочных шлицевых (зубчатых) соединений</li> <li>9. Цилиндрические прямозубые передачи. Устройство и основные геометрические соотношения</li> <li>10. Расчет зубьев цилиндрической прямозубой передачи на изгиб</li> </ol> <p><b>Пример задания курсового проекта</b></p> <p>Спроектировать одноступенчатый горизонтальный цилиндрический косозубый редуктор и цепную передачу для привода к ленточному конвейеру. Полезная сила, передаваемая лентой конвейера, <math>F_d = 3,3</math> кН; скорость ленты <math>V_d = 1</math> м/с; диаметр приводного барабана <math>D_b = 0,5</math> м. Редуктор неревверсивный, предназначен для длительной эксплуатации; работа односменная; валы установлены на подшипниках качения.</p>

Код индикатора	Индикатор достижений	Оценочные средства
		 <p>Привод ленточного конвейера с цилиндрическим редуктором и цепной передачей.  1-электродвигатель; 2-муфта; 3-одноступенчатый редуктор; 4-цепная передача;  5-приводной барабан; 6 -лента конвейерная.</p> <p><b>Практическое самостоятельное задание</b>  Выполнить эскизную компоновку одноступенчатого горизонтального цилиндрического косозубого редуктора общего назначения для привода галтовочного барабана.</p> 

Код индикатора	Индикатор достижений	Оценочные средства
ОПК-1.2	Применяет методы моделирования и математического анализа для решения задач в профессиональной деятельности	<p><b>Перечень теоретических вопросов к экзамену:</b></p> <ol style="list-style-type: none"> <li>1. Расчет зубьев прямозубой конической передачи на изгиб</li> <li>2. Способы повышения долговечности и надежности подшипниковых узлов</li> <li>3. Расчет конических прямозубых передач на контактную прочность</li> <li>4. Планетарные зубчатые передачи. Устройство передачи и расчет на прочность</li> <li>2. Подшипниковые узлы</li> <li>3. Последовательность проектного расчета конической зубчатой</li> <li>4. Смазывание подшипников качения</li> <li>5. Зубчатые передачи с зацеплением Новикова. Устройство, основные геометрические соотношения</li> <li>6. Уплотнения в подшипниковых узлах</li> <li>7. Расчет передачи с зацеплением Новикова на контактную прочность</li> <li>8. Жесткие (глухие) муфты</li> </ol> <p><b>Практическое задание к экзаменационному билету</b></p>  <p>Рассчитать сварное соединение листа</p>

**б) Порядок проведения промежуточной аттестации, показатели и критерии оценивания:**

Промежуточная аттестация по дисциплине «Детали машин» включает теоретические вопросы, позволяющие оценить уровень усвоения обучающимися знаний, и практические задания, выявляющие степень сформированности умений и владений, проводится в форме экзамена и курсового проекта в 5 семестре.

Экзамен по данной дисциплине проводится в устной форме по экзаменационным билетам, каждый из которых включает 2 теоретических вопроса и одно практическое задание.

**Критерии оценки (в соответствии с формируемыми компетенциями и планируемыми результатами обучения):**

**При сдаче экзамена:**

– на оценку **«отлично»** (5 баллов) – обучающийся демонстрирует высокий уровень сформированности компетенций, всестороннее, систематическое и глубокое знание учебного материала, свободно выполняет практические задания, свободно оперирует знаниями, умениями, применяет их в ситуациях повышенной сложности.

– на оценку **«хорошо»** (4 балла) – обучающийся демонстрирует средний уровень сформированности компетенций: основные знания, умения освоены, но допускаются незначительные ошибки, неточности, затруднения при аналитических операциях, переносе знаний и умений на новые, нестандартные ситуации.

– на оценку **«удовлетворительно»** (3 балла) – обучающийся демонстрирует пороговый уровень сформированности компетенций: в ходе контрольных мероприятий допускаются ошибки, проявляется отсутствие отдельных знаний, умений, навыков, обучающийся испытывает значительные затруднения при оперировании знаниями и умениями при их переносе на новые ситуации.

– на оценку **«неудовлетворительно»** (2 балла) – обучающийся демонстрирует знания не более 20% теоретического материала, допускает существенные ошибки, не может показать интеллектуальные навыки решения простых задач.

– на оценку **«неудовлетворительно»** (1 балл) – обучающийся не может показать знания на уровне воспроизведения и объяснения информации, не может показать интеллектуальные навыки решения простых задач.

– на оценку **«неудовлетворительно»** (1 балл) – задание преподавателя выполнено частично, обучающийся не может воспроизвести и объяснить содержание, не может показать интеллектуальные навыки решения поставленной задачи.

**Курсовой проект** выполняется под руководством преподавателя, в процессе ее написания обучающийся развивает навыки к научной работе, закрепляя и одновременно расширяя знания, полученные при изучении курса «Детали машин». При выполнении курсового проекта обучающийся должен показать свое умение работать с нормативным материалом и другими литературными источниками, а также возможность систематизировать и анализировать фактический материал.

**Критерии оценки (в соответствии с формируемыми компетенциями и планируемыми результатами обучения):**

**При защите курсового проекта:**

– **на оценку «отлично» (5 баллов)** – работа выполнена в соответствии с заданием, обучающийся показывает высокий уровень знаний не только на уровне воспроизведения и объяснения информации, но и интеллектуальные навыки решения проблем и задач, нахождения уникальных ответов к проблемам, оценки и вынесения критических суждений;

– **на оценку «хорошо» (4 балла)** – работа выполнена в соответствии с заданием, обучающийся показывает знания не только на уровне воспроизведения и объяснения информации, но и интеллектуальные навыки решения проблем и задач, нахождения уникальных ответов к проблемам;

– **на оценку «удовлетворительно» (3 балла)** – работа выполнена в соответствии с заданием, обучающийся показывает знания на уровне воспроизведения и объяснения информации, интеллектуальные навыки решения простых задач;

– **на оценку «неудовлетворительно» (2 балла)** – задание преподавателя выполнено частично, в процессе защиты работы обучающийся допускает существенные ошибки, не может показать интеллектуальные навыки решения поставленной задачи.

– **на оценку «неудовлетворительно» (1 балл)** – задание преподавателя выполнено частично, обучающийся не может воспроизвести и объяснить содержание, не может показать интеллектуальные навыки решения поставленной задачи.