



МИНИСТЕРСТВО НАУКИ И ВЫСШЕГО ОБРАЗОВАНИЯ  
РОССИЙСКОЙ ФЕДЕРАЦИИ

Федеральное государственное бюджетное образовательное учреждение  
высшего образования  
«Магнитогорский государственный технический университет им. Г.И. Носова»



УТВЕРЖДАЮ  
Директор ИММ и М  
А.С. Савинов

09.02.2023 г.

**РАБОЧАЯ ПРОГРАММА ДИСЦИПЛИНЫ (МОДУЛЯ)**

***СОВРЕМЕННЫЕ СИСТЕМЫ ИНЖЕНЕРНОГО АНАЛИЗА***

Направление подготовки (специальность)  
15.03.02 Технологические машины и оборудование

Направленность (профиль/специализация) программы  
Компьютерное моделирование и проектирование в машиностроении

Уровень высшего образования - бакалавриат

Форма обучения  
очная

Институт/ факультет	Институт металлургии, машиностроения и материалообработки
Кафедра	Проектирования и эксплуатации металлургических машин и оборудования
Курс	4
Семестр	7

Магнитогорск  
2023 год


Рабочая программа составлена на основе ФГОС ВО - бакалавриат по направлению подготовки 15.03.02 Технологические машины и оборудование (приказ Минобрнауки России от 09.08.2021 г. № 728)

Рабочая программа рассмотрена и одобрена на заседании кафедры Проектирования и эксплуатации металлургических машин и оборудования  
06.02.2023, протокол № 6


Зав. кафедрой  А.Г. Корчулов

Рабочая программа одобрена методической комиссией ИММиМ  
09.02.2023 г, протокол № 5

Председатель  А.С. Савинов

Рабочая программа составлена:  
доцент кафедры ПиЭММиО, канд. техн. наук  О.А.  
Филатова

Рецензент:

 ст. механик ООО "НПЦ "Гальва"" , канд. тех. наук  
В.А. Русанов

## Лист актуализации рабочей программы

---

Рабочая программа пересмотрена, обсуждена и одобрена для реализации в 2024 - 2025 учебном году на заседании кафедры Проектирования и эксплуатации металлургических

Протокол от \_\_\_\_\_ 20\_\_ г. № \_\_\_\_  
Зав. кафедрой \_\_\_\_\_ А.Г. Корчунов

---

Рабочая программа пересмотрена, обсуждена и одобрена для реализации в 2025 - 2026 учебном году на заседании кафедры Проектирования и эксплуатации металлургических

Протокол от \_\_\_\_\_ 20\_\_ г. № \_\_\_\_  
Зав. кафедрой \_\_\_\_\_ А.Г. Корчунов

---

Рабочая программа пересмотрена, обсуждена и одобрена для реализации в 2026 - 2027 учебном году на заседании кафедры Проектирования и эксплуатации металлургических

Протокол от \_\_\_\_\_ 20\_\_ г. № \_\_\_\_  
Зав. кафедрой \_\_\_\_\_ А.Г. Корчунов

---

Рабочая программа пересмотрена, обсуждена и одобрена для реализации в 2027 - 2028 учебном году на заседании кафедры Проектирования и эксплуатации металлургических

Протокол от \_\_\_\_\_ 20\_\_ г. № \_\_\_\_  
Зав. кафедрой \_\_\_\_\_ А.Г. Корчунов

### **1 Цели освоения дисциплины (модуля)**

Целью преподавания дисциплины является:

- овладение достаточным уровнем общепрофессиональных и профессиональных компетенций;
- овладение современными методами инженерных и научных расчетов

### **2 Место дисциплины (модуля) в структуре образовательной программы**

Дисциплина Современные системы инженерного анализа входит в часть учебного плана формируемую участниками образовательных отношений образовательной программы.

Для изучения дисциплины необходимы знания (умения, владения), сформированные в результате изучения дисциплин/ практик:

Моделирование в машиностроении

Сопротивление материалов

Машиностроительные материалы

Информатика

Начертательная геометрия и компьютерная графика

Знания (умения, владения), полученные при изучении данной дисциплины будут необходимы для изучения дисциплин/практик:

Подготовка к процедуре защиты и защита выпускной квалификационной работы

Основы прототипирования технологических машин

### **3 Компетенции обучающегося, формируемые в результате освоения дисциплины (модуля) и планируемые результаты обучения**

В результате освоения дисциплины (модуля) «Современные системы инженерного анализа» обучающийся должен обладать следующими компетенциями:

Код индикатора	Индикатор достижения компетенции
ПК-3	Способен выполнять работы по эскизированию, трехмерному моделированию, физическому моделированию продукции
ПК-3.1	Выполняет работы по эскизированию, трехмерному и физическому моделированию объектов машиностроения
ПК-4	Способен выполнять работы по компьютерному моделированию, визуализации, презентации модели продукта (изделия) и (или) элемента промышленного дизайна
ПК-4.1	Выполняет работы по компьютерному моделированию, визуализации, презентации модели продукта (изделия) и (или) элемента промышленного дизайна

#### 4. Структура, объём и содержание дисциплины (модуля)

Общая трудоемкость дисциплины составляет 3 зачетных единиц 108 академических часов, в том числе:

- контактная работа – 54,1 академических часов;
- аудиторная – 54 академических часов;
- внеаудиторная – 0,1 академических часов;
- самостоятельная работа – 53,9 академических часов;
- в форме практической подготовки – 0 академических часов;

Форма аттестации - зачет с оценкой

Раздел/ тема дисциплины	Семестр	Аудиторная контактная работа (в академических часах)			Самостоятельная работа студента	Вид самостоятельной работы	Форма текущего контроля успеваемости и промежуточной аттестации	Код компетенции
		Лек.	лаб. зан.	практ. зан.				
1.								
1.1 Введение. Инженерный анализ и компьютерное моделирование. Основные принципы и соотношение численных методов инженерного анализа.	7			10		Самостоятельное изучение учебной и научно литературы, Поиск дополнительной информации по заданной теме Подготовка к практическому заданию	Собеседование , Проверка практического задания	ПК-3.1, ПК-4.1
1.2 Примеры инженерных расчетов деталей, соединений в среде Компас, Inventor: расчет валов и осей, подшипников, построение и расчет зубчатых, ременных, цепных передач, расчет болтовых, шпоночных, шлицевых соединений.				17	24,1	Самостоятельное изучение учебной и научно литературы, Поиск дополнительной информации по заданной теме Подготовка к практическому заданию	Устный опрос, проверка индивидуальных работ	ПК-3.1, ПК-4.1
1.3 Анализ результатов инженерных расчетов в среде Компас, Inventor. Составление отчета.				27	29,8	Самостоятельное изучение учебной и научно литературы, Поиск дополнительной информации по заданной теме Подготовка к практическому заданию	Собеседование Проверка индивидуального задания	ПК-3.1, ПК-4.1
Итого по разделу				54	53,9			
Итого за семестр				54	53,9		зао	

Итого по дисциплине			54	53,9		зачет с оценкой	
---------------------	--	--	----	------	--	-----------------	--

## **5 Образовательные технологии**

Для реализации предусмотренных видов учебной работы в качестве образовательных технологий в преподавании дисциплины используются традиционная и модульно-компетентностная технологии.

Передача необходимых теоретических знаний и формирование основных представлений по курсу происходит с использованием мультимедийного оборудования.

Лекции проходят в традиционной форме, в форме лекций-консультаций и проблемных лекций. Теоретический материал на проблемных лекциях является результатом усвоения полученной информации посредством постановки проблемного вопроса и поиска путей его решения. На лекциях-консультациях изложение нового материала сопровождается постановкой вопросов и дискуссией в поисках ответов на эти вопросы. При проведении лекций особое внимание уделяется взаимосвязи рассматриваемых тем и вопросов с действующими гостями. Полное овладение требованиями данных гостей необходимо будет студентам при их дальнейшей самостоятельной практической деятельности на самых разнообразных предприятиях машиностроительной и металлургической отрасли. При рассмотрении тем данной дисциплины необходимо проводить достаточное количество примеров из практической деятельности ведущих предприятий города, региона и России, а также использовать опыт известных мировых лидеров в области машиностроения и металлургии. Для этого необходимо рассмотрение материалов обновленной печати, информационных писем предприятий, а также информации Медиа изданий.

При проведении практических и лабораторных занятий используются работа в команде и методы ИТ, в достаточном объеме используются имеющиеся модели, образцы и элементы различного оборудования, плакаты, фотографии и раздаточные материалы.

Самостоятельная работа стимулирует студентов в процессе подготовки домашних заданий, при решении задач на практических занятиях, при подготовке к контрольным работам и итоговой аттестации.

Для изучения дисциплины предусмотрены практические занятия в интерактивной форме.

Практические занятия проводятся для закрепления и углубления знаний, полученных студентами на лекциях и должны способствовать выработке у них навыков постановки, формализации, построения блок-схем принятия решений, построение твердотельных моделей и реализации решений с помощью пакета Autodesk Fusion 360, Autodesk Inventor .

В освоении дисциплины инвалидами и лицами с ограниченными возможностями здоровья большое значение имеет индивидуальная консультационная работа.

## **6 Учебно-методическое обеспечение самостоятельной работы обучающихся**

Представлено в приложении 1.

## **7 Оценочные средства для проведения промежуточной аттестации**

Представлены в приложении 2.

## **8 Учебно-методическое и информационное обеспечение дисциплины (модуля)**

### **а) Основная литература:**

1. Пожидаев Ю. А. Компьютерное моделирование и создание проектно-конструкторской документации в машиностроении средствами САПР. Инженерная и компьютерная графика в Autodesk Inventor, AutoCAD [Электронный ресурс] : учебное пособие. Ч. 1 / Ю. А. Пожидаев, Е. А. Свистунова, О. М. Веремей ;

МГТУ. - Магнитогорск : МГТУ, 2016. - 1 электрон. опт. диск (CD-ROM). - Режим доступа: <https://magtu.informsystema.ru/uploader/fileUpload?name=2525.pdf&show=dcatalogues/1/1130327/2525.pdf&view=true> . - Макрообъект.

#### **б) Дополнительная литература:**

1. Горбатюк С.М., Каменев А.В., Глухов Л.М. Конструирование машин и оборудования металлургических производств. В 2 х томах [Электронный ресурс]: учебник. – Издательство «Лань» Электронно-библиотечная система, 2008. Режим доступа: [http://e.lanbook.com/books/element.php?pl1\\_id=2077&login-failed=1](http://e.lanbook.com/books/element.php?pl1_id=2077&login-failed=1)

Загл. с экрана.

2. Громов, С. В. Машинная графика и основы САПР. Основные возможности AutoCAD 2000 : учебное пособие / С. В. Громов, Е. А. Калашников. — Москва : МИСИС, 2002. — 56 с. — Текст : электронный // Лань : электронно-библиотечная система. — URL: <https://e.lanbook.com/book/116728> (дата обращения: 08.11.2020). — Режим доступа: для авториз. пользователей.

3. Основы диагностики и надежности технических объектов : учебное пособие / В. П. Анцупов, А. Г. Корчунов, А. В. Анцупов (мл.), А. В. Анцупов ; МГТУ, [каф. МОМЗ]. - Магнитогорск, 2012. - 114 с. : ил., схемы, табл. - URL: <https://magtu.informsystema.ru/uploader/fileUpload?>

4. Гузненков, В.Н. Autodesk Inventor 2012. Трехмерное моделирование деталей и создание чертежей. [Электронный ресурс] / В.Н. Гузненков, П.А. Журбенко. — Элек-трон. дан. — М. : ДМК Пресс, 2012. — 120 с. — Режим доступа: <http://e.lanbook.com/book/40001name=521.pdf&show=dcatalogues/1/1092485/521.pdf&view=true> (дата обращения: 23.10.2020). - Макрообъект. - Текст : электронный. - Имеется печатный аналог.

#### **в) Методические указания:**

Пожидаев, Ю. А. Компьютерное моделирование и создание проектно-конструкторской документации в машиностроении средствами САПР. Инженерная и компьютерная графика в Autodesk Inventor, AutoCAD : учебное пособие. Ч. 1 / Ю. А. Пожидаев, Е. А. Свистунова, О. М. Веремей ; МГТУ. - Магнитогорск : МГТУ, 2016. - 1 электрон. опт. диск (CD-ROM). - Загл. с титул. экрана. - URL: <https://magtu.informsystema.ru/uploader/fileUpload?name=2525.pdf&show=dcatalogues/1/1130327/2525.pdf&view=true> (дата обращения: 23.10.2020). - Макрообъект. - Текст : электронный. - Сведения доступны также на CD-ROM.

Анцупов, В. П. Изучение, расчет и исследование приводов прокатных станов : учебное пособие / В. П. Анцупов, А. В. Анцупов (мл.), А. В. Анцупов ; МГТУ. - Магнитогорск, 2009. - 86 с. : ил., схемы, табл. - URL: <https://magtu.informsystema.ru/uploader/fileUpload?name=268.pdf&show=dcatalogues/1/1060892/268.pdf&view=true> (дата обращения: 23.10.2020). - Макрообъект. - Текст : электронный. - Имеется печатный аналог.

#### **г) Программное обеспечение и Интернет-ресурсы:**

##### **Программное обеспечение**

Наименование ПО	№ договора	Срок действия лицензии
MS Office 2007 Professional	№ 135 от 17.09.2007	бессрочно
7Zip	свободно распространяемое ПО	бессрочно



Браузер	свободно	бессрочно
FlowVision	К-93-09 от 19.06.2009	бессрочно
Autodesk Inventor Professional 2011 Master	К-526-11 от 22.11.2011	бессрочно
Autodesk Simulation Multiphysics 2011 Master Suite	К-526-11 от 22.11.2011	бессрочно
APM WinMachine	Д-262-12 от 15.02.2012	бессрочно
АСКОН Компас 3D	Д-261-17 от 16.03.2017	бессрочно

### Профессиональные базы данных и информационные справочные системы

Название курса	Ссылка
Российская Государственная библиотека. Каталоги	<a href="https://www.rsl.ru/ru/4readers/catalogues/">https://www.rsl.ru/ru/4readers/catalogues/</a>
Электронная база периодических изданий East View Information	<a href="https://dlib.eastview.com/">https://dlib.eastview.com/</a>
Поисковая система Академия Google (Google Scholar)	URL: <a href="https://scholar.google.ru/">https://scholar.google.ru/</a>
Электронные ресурсы библиотеки МГТУ им. Г.И. Носова	<a href="https://magtu.informsystema.ru/Marc.html?locale=ru">https://magtu.informsystema.ru/Marc.html?locale=ru</a>
Национальная информационно-аналитическая система – Российский индекс	URL: <a href="https://elibrary.ru/project_risc.asp">https://elibrary.ru/project_risc.asp</a>

### 9 Материально-техническое обеспечение дисциплины (модуля)

Материально-техническое обеспечение дисциплины включает:

Лекционная аудитория. Оснащение: Мультимедийные средства хранения, передачи и представления информации. 407а, 404, 297.

Компьютерный класс: с пакетом программ из перечня и выходом в Интернет и с доступом в электронную информационно-образовательную среду университета. 407а

Аудитории для самостоятельной работы: компьютерные классы; читальные залы библиотеки: Персональные компьютеры с пакетом программ из перечня, выходом в Интернет и с доступом в электронную информационно-образовательную среду университета. 407а

### **Учебно-методическое обеспечение самостоятельной работы обучающихся**

Самостоятельное изучение учебной и научной литературы по темам разделов читаемой дисциплины заключается в освоении соответствующих разделов основной литературы.

Подготовка к практическим занятиям заключается в изучении теоретических разделов источника 1 методических указаний, оформлении отчетов по выполненным работам и к подготовке их к защите.

#### ***Примерные задания для проработки материала и подготовки к зачету:***

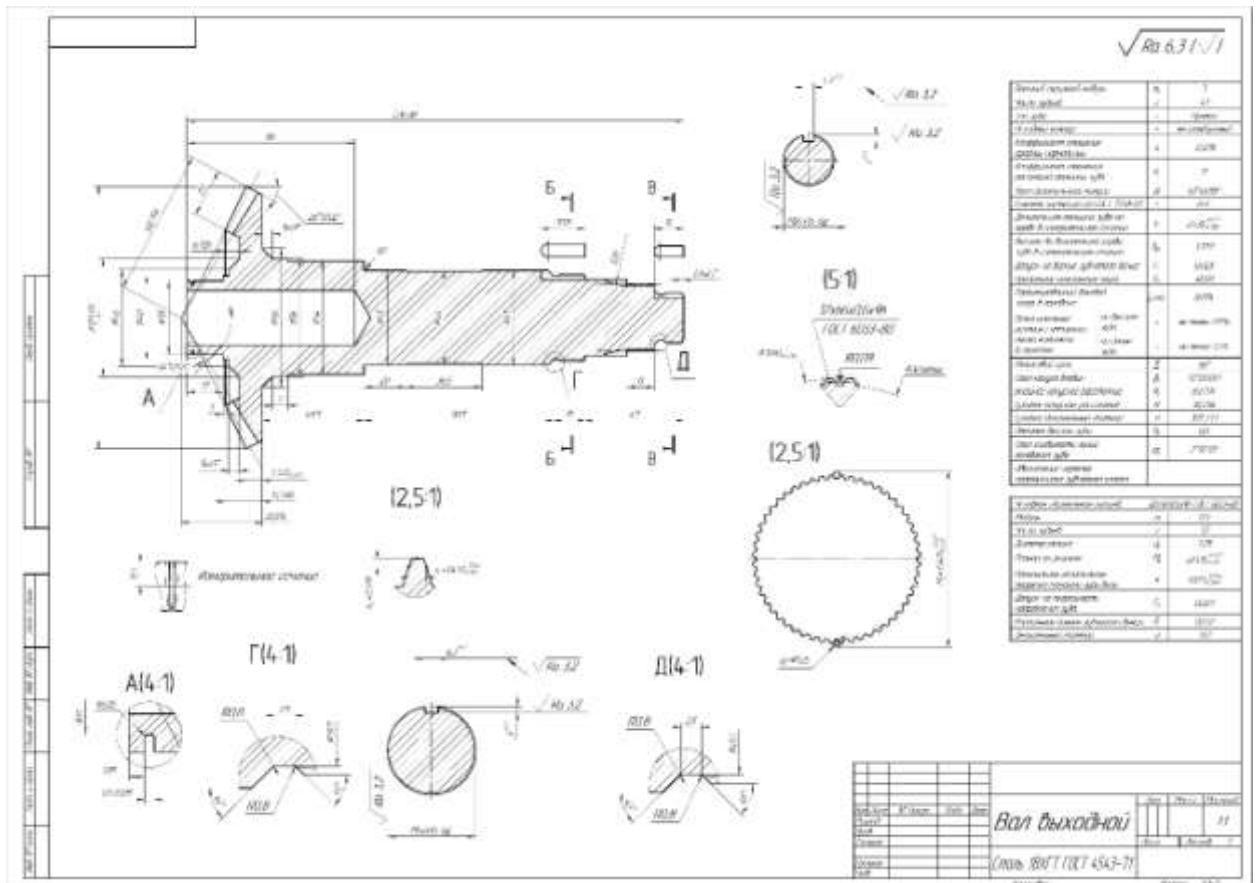
- Виды CAE-систем, применяемых в машиностроении
- Моделирование процесса прокатки, определение энергосиловых параметров процесса
- Моделирование процесса разлива стали в промежуточный ковш МНЛЗ
- Моделирование аэродинамики движения объекта

#### **Теоретические вопросы для самостоятельной подготовки к зачету:**

1. Основные принципы моделирования
2. Постановка задачи определения прочности детали
3. Какие разновидности сетки используются при МКЭ
4. Интерпретация результатов расчетов
5. Постановка задачи на расчет МКЭ
6. Моделирование процессов
7. Области применения CAE-систем

#### **Задание . Проектирование зубчатых передач**

Выполнить 3D –модель шестерни, представленной на рис., и разработать для шестерни 3D-модель зубчатого колеса. Передаточное отношение пары равно 2. Предусмотреть выполнение шпоночного паза в зубчатом колесе.



Задание . Проектирование ременных, цепных передач.

Согласно исходным данным спроектировать и рассчитать цепную или ременную (зубчатую передачу), расположенную на быстроходном валу зубчатой передачи (с предыдущего задания)

### ***Индивидуальные задания***

Студентам выдается индивидуальное задание по проектированию технически сложного сборочного узла (оборудования, машины). Требуется создать трёхмерную сборку, состоящей из подборок, создать фотореалистичное изображение, анимацию работы всего оборудования со сложным движением камеры, применением освещения. Произвести расчет детали сборки методом КЭ. Разработать рабочую документацию.

### ***Примерные темы индивидуальных заданий:***

- Разработка манипулятора защитной трубы сталь-ковша
- Разработка тележки сталь-ковша МНЛЗ
- Разработка тележки промежуточного ковша
- Разработка роликовой секции МНЛЗ
- Разработка тянуще-правильной машины
- Разработка холодильника заготовок
- Разработка машины газовой резки

Оценочные средства для проведения промежуточной аттестации

а) Планируемые результаты обучения и оценочные средства для проведения промежуточной аттестации:

Код индикатора	Индикатор достижения компетенции	Оценочные средства
ПК-3: Способен выполнять работы по эскизированию, трехмерному моделированию, физическому моделированию продукции		
ПК-3.1: Выполняет работы по эскизированию, трехмерному и физическому моделированию объектов машиностроения		<p><b><i>Примерные вопросы и задания для зачета</i></b></p> <ul style="list-style-type: none"> <li>• Техническое задание на проектирование производственного объекта.</li> <li>• Алгоритм моделирования напряженно-деформированного состояния в среде Inventor.</li> <li>•</li> <li>• Основные принципы решения инженерных задач и поиск путей для выбора метода решения.</li> </ul> <p><b><i>Примерные задания для проработки материала и подготовки к зачету:</i></b></p> <ul style="list-style-type: none"> <li>• Расчет вала на прочность</li> <li>• Расчет зубчатых передач на прочность</li> <li>• Расчет соединений в САПР</li> <li>•</li> </ul> <p><b><i>Примерное задание на зачете</i></b>                      Задание . Проектирование ременных, цепных передач.                      Согласно исходным данным спроектировать и рассчитать цепную или ременную (зубчатую передачу), расположенную на быстроходном валу зубчатой передачи ( с предыдущего задания)</p> <ul style="list-style-type: none"> <li>•</li> </ul>
ПК-4: Способен выполнять работы по компьютерному моделированию, визуализации, презентации модели продукта (изделия) и (или) элемента промышленного дизайна		

ПК-4.1: Выполняет работы по компьютерному моделированию, визуализации, презентации модели продукта (изделия) и (или) элемента промышленного дизайна

***Примерные вопросы и задания для зачета***

- Моделирование процесса прокатки, определение энергосиловых параметров процесса
- Моделирование процесса разливки стали в промежуточный ковш МНЛЗ
- Моделирование аэродинамики движения объекта
  - Исследование напряженно-деформированного состояния шпиндельного устройства
  - Расчет вала на прочность
  - Расчет зубчатых передач на прочность
  - Расчет соединений в САПР

**Задание . Проектирование зубчатых передач**

Выполнить 3D –модель шестерни, представленной на рис., и разработать для шестерни 3D-модель зубчатого колеса. Передаточное отношение пары равно 2. Предусмотреть выполнение шпоночного паза в зубчатом колесе.

***Индивидуальные задания***

Студентам выдается индивидуальное задание по проектированию технически сложного сборочного узла (оборудования, машины). Требуется создать трёхмерную сборку, состоящей из подборок, создать фотореалистичное изображение, анимацию работы всего оборудования со сложным движением камеры, применением освещения. Произвести расчет детали сборки методом КЭ. Разработать рабочую документацию.

***Примерные темы индивидуальных заданий:***

Разработка манипулятора защитной трубы сталь-ковша

Разработка тележки сталь-ковша МНЛЗ

Разработка тележки промежуточного ковша

Разработка роликовой секции МНЛЗ

Разработка тянуще-правильной машины

Разработка холодильника заготовок

•

**б) Порядок проведения промежуточной аттестации, показатели и критерии оценивания:**

Итоговая аттестация по дисциплине «Современные системы инженерного анализа» включает теоретические вопросы, позволяющие оценить уровень усвоения обучающимися знаний, и практические задания, выявляющие степень сформированности умений и владений, проводится в форме зачета. Зачет по данной дисциплине проводится в устной форме, включает 2 вопроса.

***Показатели и критерии оценивания зачета с оценкой:***

– на оценку **«отлично»** (5 баллов) – обучающийся демонстрирует высокий уровень сформированности компетенций, всестороннее, систематическое и глубокое знание учебного материала, свободно выполняет практические задания, свободно оперирует знаниями, умениями, применяет их в ситуациях повышенной сложности.

– на оценку **«хорошо»** (4 балла) – обучающийся демонстрирует средний уровень сформированности компетенций: основные знания, умения освоены, но допускаются незначительные ошибки, неточности, затруднения при аналитических операциях, переносе знаний и умений на новые, нестандартные ситуации.

– на оценку **«удовлетворительно»** (3 балла) – обучающийся демонстрирует пороговый уровень сформированности компетенций: в ходе контрольных мероприятий допускаются ошибки, проявляется отсутствие отдельных знаний, умений, навыков, обучающийся испытывает значительные затруднения при оперировании знаниями и умениями при их переносе на новые ситуации.

– на оценку **«неудовлетворительно»** (2 балла) – обучающийся демонстрирует знания не более 20% теоретического материала, допускает существенные ошибки, не может показать интеллектуальные навыки решения простых задач.

– на оценку **«неудовлетворительно»** (1 балл) – обучающийся не может показать знания на уровне воспроизведения и объяснения информации, не может показать интеллектуальные навыки решения простых задач.