



МИНИСТЕРСТВО НАУКИ И ВЫСШЕГО ОБРАЗОВАНИЯ
РОССИЙСКОЙ ФЕДЕРАЦИИ

Федеральное государственное бюджетное образовательное учреждение
высшего образования
«Магнитогорский государственный технический университет им. Г.И. Носова»



УТВЕРЖДАЮ
Директор ИММиМ
А.С. Савинов

09.02.2023 г.

РАБОЧАЯ ПРОГРАММА ДИСЦИПЛИНЫ (МОДУЛЯ)

**ГИДРОПРИВОД И ГИДРО-, ПНЕВМОАВТОМАТИКА
МЕТАЛЛУРГИЧЕСКОГО ПРОИЗВОДСТВА**

Направление подготовки (специальность)

15.03.02 Технологические машины и оборудование

Направленность (профиль/специализация) программы

Цифровое проектирование и инженерный дизайн в металлургическом машиностроении

Уровень высшего образования - бакалавриат

Форма обучения
очная

Институт/ факультет	Институт металлургии, машиностроения и материалобработки
Кафедра	Проектирования и эксплуатации металлургических машин и оборудования
Курс	2
Семестр	4

Магнитогорск
2023 год


Рабочая программа составлена на основе ФГОС ВО - бакалавриат по направлению подготовки 15.03.02 Технологические машины и оборудование (приказ Минобрнауки России от 09.08.2021 г. № 728)

Рабочая программа рассмотрена и одобрена на заседании кафедры Проектирования и эксплуатации металлургических машин и оборудования
06.02.2023, протокол № 6

Зав. кафедрой  А.Г. Корчунов

Рабочая программа одобрена методической комиссией ИММиМ
09.02.2023 г. протокол № 5

Председатель  А.С. Савинов

Рабочая программа составлена:
профессор кафедры ПиЭММиО, д-р техн. наук  Е.В.
Точилкин

Рецензент:

гл.

механик

ООО НПЦ

"Гальва"

канд.

техн.

наук

В.А.Русанов

Лист актуализации рабочей программы

Рабочая программа пересмотрена, обсуждена и одобрена для реализации в 2024 - 2025 учебном году на заседании кафедры Проектирования и эксплуатации металлургических

Протокол от _____ 20__ г. № ____
Зав. кафедрой _____ А.Г. Корчунов

Рабочая программа пересмотрена, обсуждена и одобрена для реализации в 2025 - 2026 учебном году на заседании кафедры Проектирования и эксплуатации металлургических

Протокол от _____ 20__ г. № ____
Зав. кафедрой _____ А.Г. Корчунов

Рабочая программа пересмотрена, обсуждена и одобрена для реализации в 2026 - 2027 учебном году на заседании кафедры Проектирования и эксплуатации металлургических

Протокол от _____ 20__ г. № ____
Зав. кафедрой _____ А.Г. Корчунов

Рабочая программа пересмотрена, обсуждена и одобрена для реализации в 2027 - 2028 учебном году на заседании кафедры Проектирования и эксплуатации металлургических

Протокол от _____ 20__ г. № ____
Зав. кафедрой _____ А.Г. Корчунов

1 Цели освоения дисциплины (модуля)

1. Формирование у студентов системы знаний по проблемам гидропривода и гидро-, пневмоавтоматики металлургического производства.

2. Овладение основными принципами построения гидравлических и пневматических схем для решения конкретных конструкторских, технологических и эксплуатационных задач, связанных с системами гидравлического и пневматического приводов в технологических машинах.

3. Формирование знаний по выбору новых эффективных систем гидропривода и гидро-, пневмоавтоматики металлургического производства.

4. Приобретение навыков решения практических задач по расчету и конструированию гидропривода и гидро-, пневмоавтоматики металлургического производства.

2 Место дисциплины (модуля) в структуре образовательной программы

Дисциплина Гидропривод и гидро-, пневмоавтоматика металлургического производства входит в часть учебного плана формируемую участниками образовательных отношений образовательной программы.

Для изучения дисциплины необходимы знания (умения, владения), сформированные в результате изучения дисциплин/ практик:

Теория машин и механизмов

Сопротивление материалов

Физика

Начертательная геометрия и компьютерная графика

Теоретическая механика

Основы гидро- и пневмопривода металлургического оборудования

Знания (умения, владения), полученные при изучении данной дисциплины будут необходимы для изучения дисциплин/практик:

Подготовка к сдаче и сдача государственного экзамена

Производственная – преддипломная практика

Подготовка к процедуре защиты и защита выпускной квалификационной работы

Инженерный дизайн металлургических подъемно-транспортных машин

Цифровые технологии в реверсивном инжиниринге

3 Компетенции обучающегося, формируемые в результате освоения дисциплины (модуля) и планируемые результаты обучения

В результате освоения дисциплины (модуля) «Гидропривод и гидро-, пневмоавтоматика металлургического производства» обучающийся должен обладать следующими компетенциями:

Код индикатора	Индикатор достижения компетенции
ПК-1	Способен проводить конструкторские и расчетные работы по цифровому проектированию гибких производственных систем в металлургическом машиностроении
ПК-1.1	Выполняет конструкторские и расчетные работы по цифровому проектированию гибких производственных систем в металлургическом машиностроении

4. Структура, объём и содержание дисциплины (модуля)

Общая трудоемкость дисциплины составляет 4 зачетных единиц 144 акад. часов, в том числе:

- контактная работа – 73,9 акад. часов;
- аудиторная – 72 акад. часов;
- внеаудиторная – 1,9 акад. часов;
- самостоятельная работа – 70,1 акад. часов;
- в форме практической подготовки – 0 акад. час;

Форма аттестации - зачет

Раздел/ тема дисциплины	Семестр	Аудиторная контактная работа (в акад. часах)			Самостоятельная работа студента	Вид самостоятельной работы	Форма текущего контроля успеваемости и промежуточной аттестации	Код компетенции
		Лек.	лаб. зан.	практ. зан.				
1.								
1.1 Насосы и аппаратура гидравлических систем металлургических машин. Условные обозначения, применяемые в гидравлических и пневматических схемах. Элементы электрогидравлических и электропневматических схем. Устройства ввода информации в электрогидравлических и электропневматических схемах. Устройства преобразования и обработки информации. Устройства преобразования в электро-гидравлических и электропневматических схемах. Булева математика. Реализация логических функций. Устройства обработки информации в электро-гидравлических и электропневматических схемах.	4	6	2	2	12	изучение материала, подготовка к лабораторному заданию, выполнение контрольной работы	Устный опрос, сдача лабораторной работы	ПК-1.1
1.2 Гидроприводы с электрическим пропорциональным управлением. Пропорциональные электромагниты. Гидравлические аппараты с электрическим пропорциональным управлением.	с	6	4	4	12	изучение материала, подготовка к лабораторному заданию, выполнение контрольной работы	Сдача лабораторной работы	ПК-1.1

1.3 Электронные усилители. Электрогидравлические усилители.	6	4	4	12	изучение материала, подготовка к практическому занятию, выполнение контрольной работы	Сдача лабораторной работы, проверка контрольной работы	ПК-1.1
1.4 Аппаратура пневматических систем металлургических машин. Системы подготовки сжатого воздуха. Пневматические исполнительные устройства, распределительная и регулирующая аппаратура	6	4	4	12	изучение материала, подготовка к практическому занятию, выполнение контрольной работы	Сдача практической работы	ПК-1.1
1.5 Пневматические системы управления металлургических машин. Типовые схемы пневмоприводов с цикловым, позиционным и контурным системами управления металлургических машин.	6	2	2	12	изучение материала, подготовка к практическому занятию, выполнение контрольной работы	Сдача практической работы	ПК-1.1
1.6 Системы управления гидро- и пневмоприводами металлургических машин и технологических комплексов	6	2	2	10,1	изучение материала, подготовка к практическому занятию, выполнение контрольной работы	Сдача лабораторных работ, проверка контрольной работы	ПК-1.1
Итого по разделу	36	18	18	70,1			
Итого за семестр	36	18	18	70,1		зачёт	
Итого по дисциплине	36	18	18	70,1		зачет	

5 Образовательные технологии

Для реализации предусмотренных видов учебной работы в качестве образовательных технологий в преподавании дисциплины «Гидропривод и гидро-, пневмоавтоматика металлургического производства» используются традиционная, информационно-коммуникационные образовательные технологии.

1. Традиционные образовательные технологии ориентируются на организацию образовательного процесса, предполагающую прямую трансляцию знаний от преподавателя к студенту (преимущественно на основе объяснительно-иллюстративных методов обучения). Учебная деятельность студента носит в таких условиях, как правило, репродуктивный характер.

Формы учебных занятий с использованием традиционных технологий:

Информационная лекция – последовательное изложение материала в дисциплинарной логике, осуществляемое преимущественно вербальными средствами (монолог преподавателя).

Практическое занятие, посвященное освоению конкретных умений и навыков по предложенному алгоритму.

2. Информационно-коммуникационные образовательные технологии – организация образовательного процесса, основанная на применении специализированных программных сред и технических средств работы с информацией.

Формы учебных занятий с использованием информационно-коммуникационных технологий:

Лекция-визуализация – изложение содержания сопровождается презентацией (демонстрацией учебных материалов, представленных в различных знаковых системах, в т.ч. иллюстративных, графических, аудио- и видеоматериалов)

Передача необходимых теоретических знаний и формирование основных представлений по курсу «Гидропривод и гидро-, пневмоавтоматика металлургического производства» происходит с использованием мультимедийного оборудования.

Для проведения лекционных занятий используется презентационное оборудование (проектор, экран, ноутбук).

Для выполнения лабораторных работ используется лабораторный практикум по механике жидкости и газа, который включает в себя:

- учебно-инженерную программу Fluid Sim;
- учебный комплекс «Пневмоавтоматика».

Для выполнения самостоятельных заданий студентам необходим персональный компьютер со стандартным пакетом Microsoft Office (Word, Excel, Power Point).

6 Учебно-методическое обеспечение самостоятельной работы обучающихся

Представлено в приложении 1.

7 Оценочные средства для проведения промежуточной аттестации

Представлены в приложении 2.

8 Учебно-методическое и информационное обеспечение дисциплины (модуля)

а) Основная литература:

1. Нагорный, В.С. Средства автоматики гидро- и пневмосистем : учебное пособие / В.С. Нагорный. — Санкт-Петербург : Лань, 2014. — 448 с. — ISBN 978-5-8114-1652-3. — Текст : электронный // Электронно-библиотечная система «Лань» : [сайт]. — URL: <https://e.lanbook.com/book/52612>

2. Чернухин, Р. В. Моделирование гидроприводов : учебное пособие / Р. В. Чернухин. — Новосибирск : НГТУ, 2021. — 80 с. — ISBN 978-5-7782-4542-6. — Текст : электронный // Лань : электронно-библиотечная система. — URL:

<https://e.lanbook.com/book/216377> (дата обращения: 27.06.2022). — Режим доступа: для авториз. пользователей. <https://reader.lanbook.com/book/216377#1>

б) Дополнительная литература:

1. Пропорциональный гидропривод [Электронный ресурс] : лабораторный практикум / Е. Ю. Мацко, И. М. Кутлубаев, О. Р. Панфилова, И. Г. Усов ; МГТУ. - Магнитогорск : МГТУ, 2017. - 1 электрон. опт. диск (CD-ROM). - Режим доступа: <https://magtu.informsystema.ru/uploader/fileUpload?name=3368.pdf&show=dcatalogues/1/1139178/3368.pdf&view=true>. - Макрообъект.

2. Точилкин В. В. Проектирование элементов металлургических машин и оборудования [Электронный ресурс] : учебное пособие / В. В. Точилкин, О. А. Филатова ; МГТУ. - Магнитогорск : МГТУ, 2017. - 1 электрон. опт. диск (CD-ROM). - Режим доступа: <https://magtu.informsystema.ru/uploader/fileUpload?name=3319.pdf&show=dcatalogues/1/1138305/3319.pdf&view=true>. - Макрообъект. - ISBN 978-5-9967-0975-5.

3. Гидравлический привод и средства автоматизации металлургических машин: учебник для вузов / Чиченев Н.А., Точилкин В.В., Нефедов А.В., Басков С.Н.: Новотроицк, НФ НИТУ «МИСиС», 2017. - 198 с. (Рекомендовано Учебно-методическим объединением вузов по образованию в области металлургии в качестве учебника). ISBN 978-5-903472-29-1.

4. Гидравлическое оборудование металлургических предприятий: учебник / Вдовин К.Н., Точилкин В.В., Чиченев Н.А. Магнитогорск: Изд-во Магнитогорск. гос. техн. ун-та им. Г.И. Носова, 2016. - 299 с. (допущено Учебно-методическим объединением вузов по образованию в области металлургии в качестве учебника, обучающихся по направлению Металлургия). ISBN 978-5-9967-0806-2.

в) Методические указания:

1. Основы функционирования гидро- и электроприводов [Электронный ресурс] : практикум / В. С. Вагин, А. М. Филатов, А. Д. Кольга [и др.]. - Магнитогорск : МГТУ, 2014. - 190 с. : ил., табл. - Режим доступа: <https://magtu.informsystema.ru/uploader/fileUpload?name=868.pdf&show=dcatalogues/1/1118358/868.pdf&view=true>. - Макрообъект.

2. Основы функционирования гидравлических систем металлургического оборудования. Лабораторный практикум по гидроприводу и гидроавтоматике [Текст] : учебное пособие / В. В. Точилкин, А. М. Филатов, В. Д. Задорожный и др.; Ново-троицк. фил. Моск. гос. ин-та сталей и сплавов (технологич. ун-та); МГТУ. - Магнитогорск: [б. и.], 2009. - 105 с. : схемы, табл.

3. Гидромеханика [Электронный ресурс] : практикум / А. Д. Кольга, В. С. Вагин, А. И. Курочкин, Б. М. Габбасов ; МГТУ. - [2-е изд., подгот. по печ. изд. 2017 г.]. - Магнитогорск : МГТУ, 2018. - 1 электрон. опт. диск (CD-ROM). - Режим доступа <https://magtu.informsystema.ru/uploader/fileUpload?name=3466.pdf&show=dcatalogues/1/1514288/3466.pdf&view=true> - Макрообъект.

г) Программное обеспечение и Интернет-ресурсы:

Программное обеспечение

Наименование ПО	№ договора	Срок действия лицензии
MS Office 2007 Professional	№ 135 от 17.09.2007	бессрочно

7Zip	свободно	бессрочно
АСКОН Компас 3D	Д-261-17 от 16.03.2017	бессрочно
Электронные плакаты по дисциплине "Гидравлика и гидропривод"	К-278-11 от 15.07.2011	бессрочно
Электронные плакаты по курсу "Гидравлика и"	К-227-12 от 11.09.2012	бессрочно
Браузер	свободно	бессрочно

Профессиональные базы данных и информационные справочные системы

Название курса	Ссылка
Электронная база периодических изданий East View Information Services,	https://dlib.eastview.com/
Национальная информационно-аналитическая система – Российский индекс научного	URL: https://elibrary.ru/project_risc.asp
Поисковая система Академия Google (Google Scholar)	URL: https://scholar.google.ru/
Федеральное государственное бюджетное учреждение «Федеральный институт промышленной	URL: http://www1.fips.ru/
Электронные ресурсы библиотеки МГТУ им. Г.И. Носова	https://magtu.informsystema.ru/Marc.html?locale=ru

9 Материально-техническое обеспечение дисциплины (модуля)

Материально-техническое обеспечение дисциплины включает:

В соответствии с учебным планом по дисциплине предусмотрены следующие виды занятий: лекции, практические занятия, самостоятельная работа, консультации, зачет.

Учебные аудитории для проведения занятий лекционного типа, ауд. 404, 308, 407:

- мультимедийные средства хранения, передачи и представления информации.

Учебные аудитории для проведения занятий для проведения практических занятий, ауд. 404, 308, 407:

- мультимедийные средства хранения, передачи и представления информации;

- доска, мультимедийный проектор, экран.

Учебные аудитории для проведения групповых и индивидуальных консультаций, текущего контроля и промежуточной аттестации, ауд. 404, 308, 407

- мультимедийные средства хранения, передачи и представления информации;

- доска, мультимедийный проектор, экран.

Помещения для самостоятельной работы обучающихся, ауд.3 72, 407а:

- персональные компьютеры с пакетом MS Office, выходом в интернет и с доступом в электронную образовательную среду университета.

Помещения для хранения и профилактического обслуживания учебного оборудования, ауд. 404а:

- стеллажи для хранения учебно-наглядных пособий и учебно-методической документации.

Учебные аудитории для проведения лабораторных занятий

Лаборатория «Пневмо-гидроавтоматики»: Стенд по системам управления и гидро-пневмоавтоматике фирмы «Фесто».

Лаборатория оснащена :

• Учебные фильмы по гидравлическому приводу и гидро-пневмоавтоматике технологических машин.

• Компьютерные программы по системам управления и гидро- пневмоавтоматике фирмы «Фесто».

Учебно-методическое обеспечение самостоятельной работы студентов

Примерные задания на лабораторных занятиях

1. Разработать гидравлическую (пневматическую) систему управления цилиндром одностороннего действия. Управление не прямое, с использованием роликов. Приложенная масса груза 20 кг.
2. Разработать электрическую систему управления цилиндром одностороннего действия. Приложенная масса груза 50 кг. Предусмотреть регулирование скорости прямого хода штока. При достижении давления в поршневой полости 4,5 МПа, должна загореться сигнальная лампочка. Представить график перемещений, нагрузки, скоростей штока ГЦ.
3. Разработать электрическую систему управления цилиндром двустороннего действия, с управлением от 4/2 распределителя с электромагнитным управлением без пружин (с ручным дублированием). Представить график перемещений и скоростей штока ГЦ.
4. Разработать систему управления для последовательной работы двух ГЦ. Второй ГЦ выдвигается после полного выдвигания первого ГЦ и достижения давления в первом ГЦ давления 4 МПа. Предусмотреть дроссельное регулирование скорости, регулирование давления во втором ГЦ на рабочем ходе.

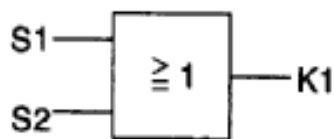
Примерные задания на практических занятиях

Построить в программе FluidSim электрогидравлические схемы.

Электрогидравлическая схема с применением дизъюнкции

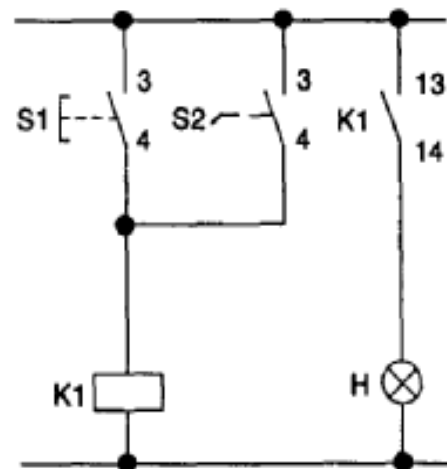
Для загрузки и выгрузки деталей дверь котла должна быть открыта на короткое время. Для открытия и закрытия двери служит двухсторонний цилиндр. Управление цилиндром возможно, как с помощью ручной кнопки, так и от ножной педали. После окончания воздействия на соответствующую кнопку или педаль цилиндр должен совершить обратный ход и закрыть дверь котла.

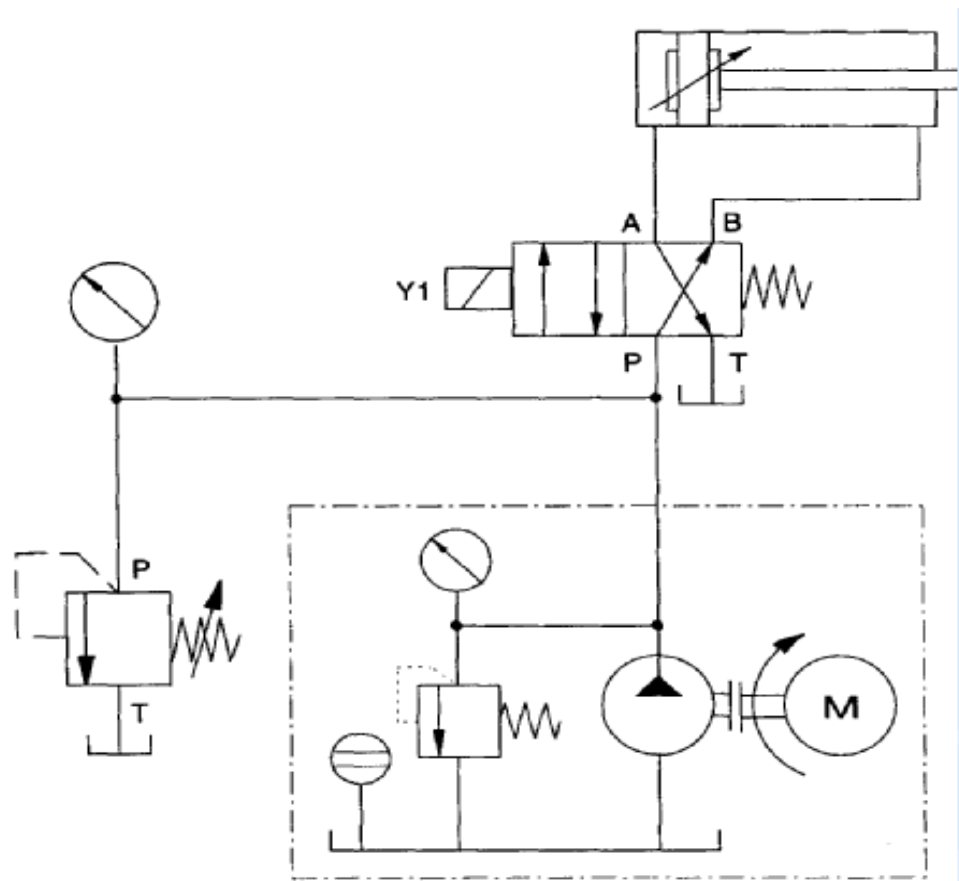
S1	S2	K1
0	0	0
0	1	1
1	0	1
1	1	1



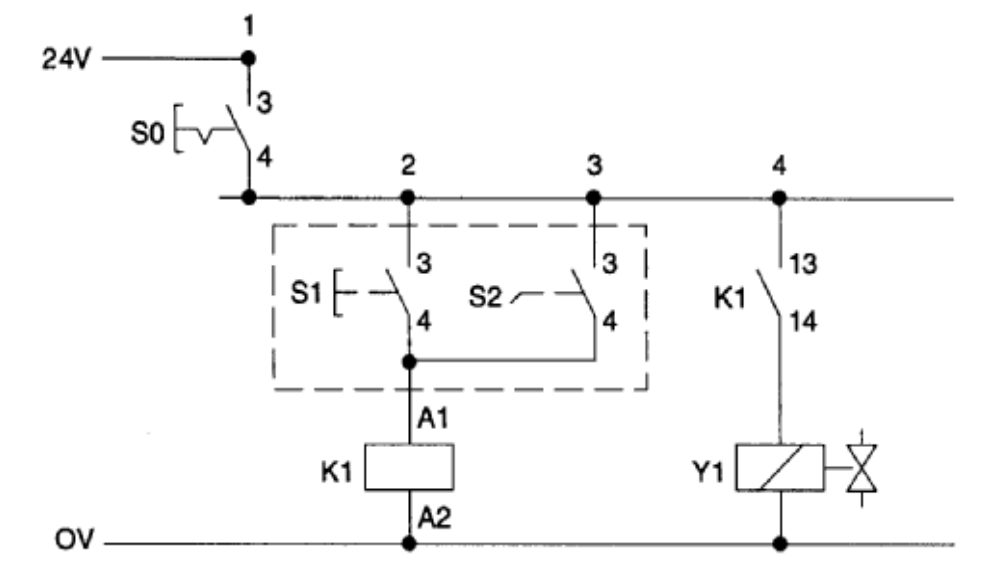
Булево уравнение

$$K1 = S1 \vee S2$$

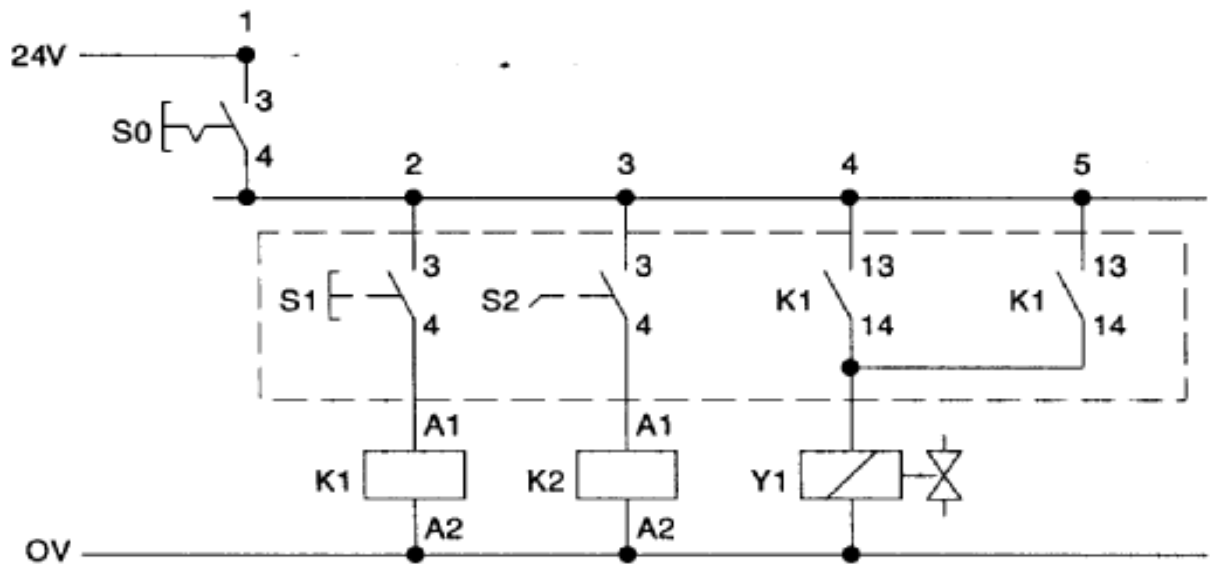




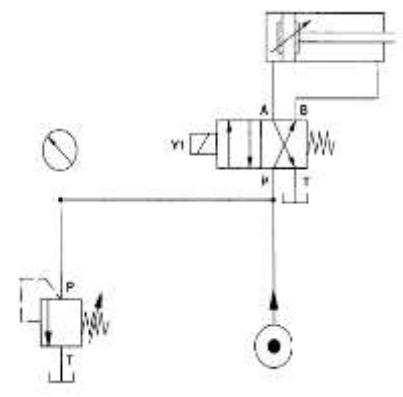
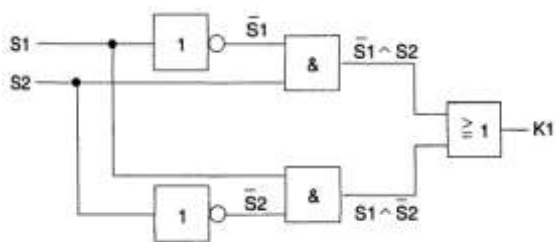
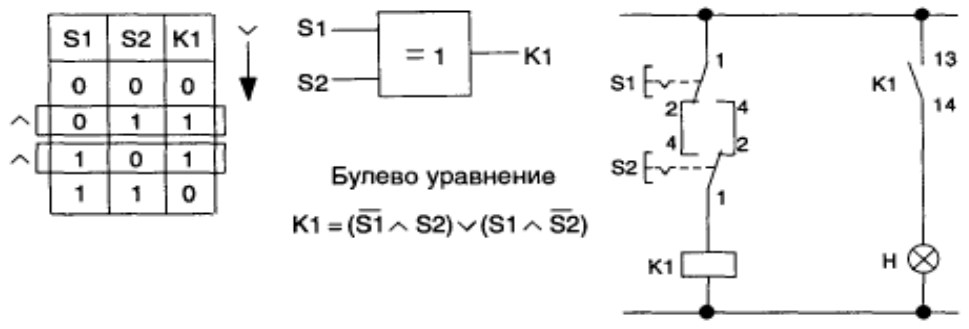
1 электрическая схема



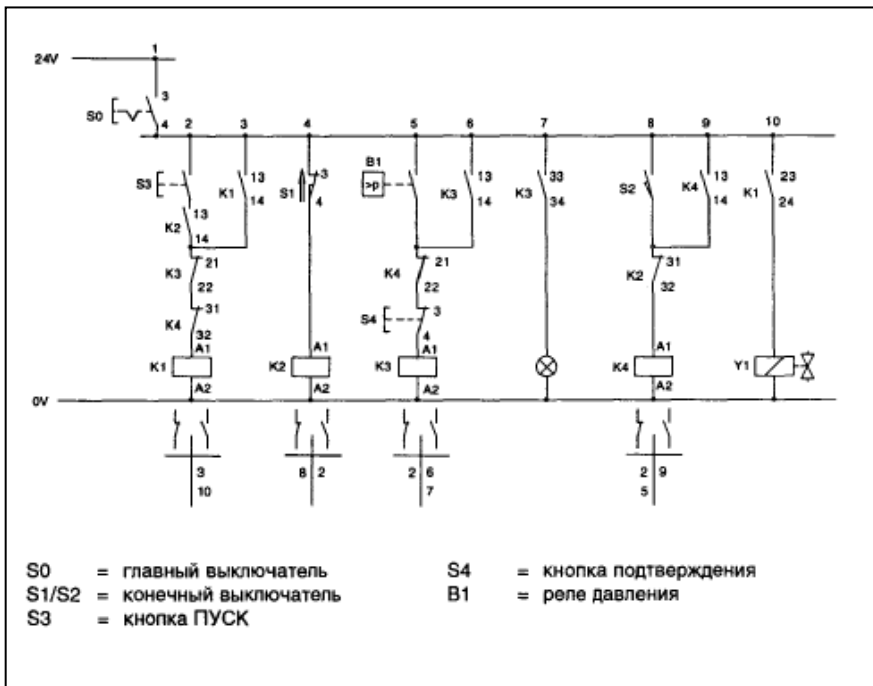
2 электрическая схема



Электрогидравлическая схема с применением логической функции «исключенное «ИЛИ» в схеме (функция НЕ ИЛИ)»

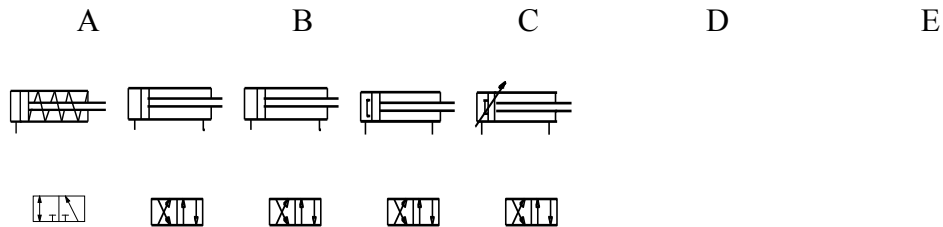


1 электрическая схема с переключающими контактами (самостоятельно)



Примерное задание на контрольную работу

Выполнить синтез пневматической системы управления и электрорелейной системы управления. Предусмотреть механическое тормозное устройство для гашения скорости в конце хода пневмоцилиндра E.

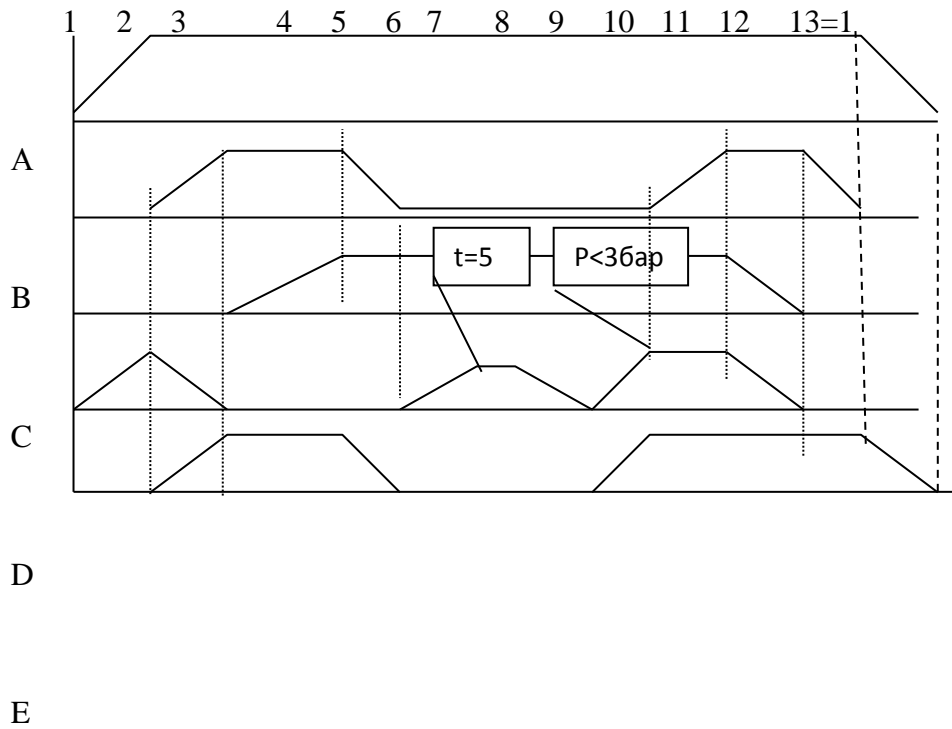


Линий

управления 1 2 2 2 2



	A	B	C	D	E
Усилие, Н	300	600	400	400	600
Ход, м	0.07	0.35	0.45	0.4	0.6



При синтезе системы управления:

1. Предусмотреть возможность вмешательства оператора в работу системы в любой момент времени.
2. Предусмотреть блокировку системы управления в случае воздействия на датчики с выходными сигналами z_1 и z_2 .

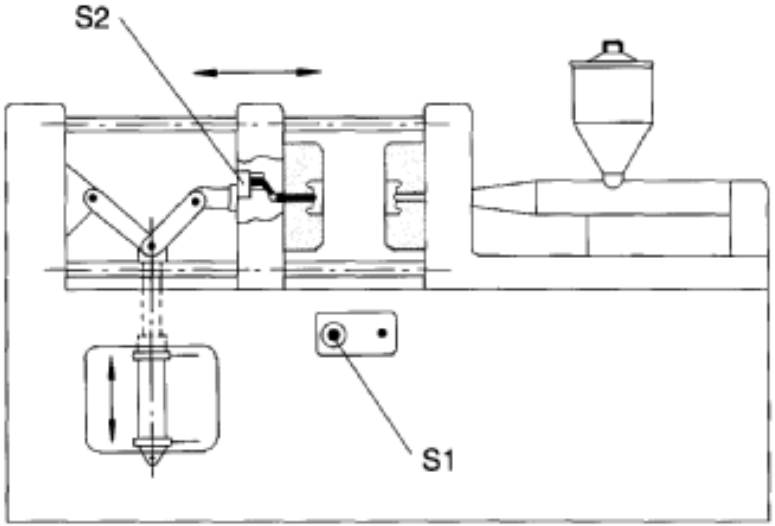
ПРИЛОЖЕНИЕ 2

Оценочные средства для проведения промежуточной аттестации

а) Планируемые результаты обучения и оценочные средства для проведения промежуточной аттестации:

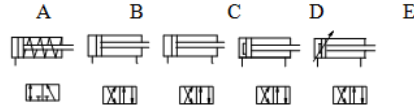
Структурный элемент компетенции	Планируемые результаты обучения	Оценочные средства
ПК-1: Способен проводить конструкторские и расчетные работы по проектированию гибких производственных систем в машиностроении		
ПК-1.1:	– Выполняет конструкторские и расчетные работы по проектированию гибких производственных систем в машиностроении	<p>Перечень теоретических вопросов к зачету:</p> <ol style="list-style-type: none"> 1. Классификация гидроприводов с пропорциональным управлением. 2. Достоинства и недостатки гидропривода с пропорциональным управлением. 3. Условные обозначения в гидроприводах с пропорциональным управлением. 4. Структура гидропривода с пропорциональным управлением. 5. Гидрораспределители с пропорциональным управлением. 6. Клапаны давления с пропорциональным управлением. 7. Предохранительные клапаны с пропорциональным управлением. 8. Поточные клапаны с пропорциональным управлением. 9. Приборы контроля гидропривода с пропорциональным управлением. 10. Электронные усилители. 11. Электрогидравлические усилители. 12. Пневматические исполнительные устройства 13. Распределительная пневматическая аппаратура

Структурный элемент компетенции	Планируемые результаты обучения	Оценочные средства
		<p>14. Регулирующая пневматическая аппаратура 15. Типовые схема пневмоприводов с цикловым управлением 16. Типовые схема пневмоприводов с позиционным управлением 17. Элементы электрогидравлических и электропневматических схем 18. Устройства ввода информации в электрогидравлических и электропневматических схемах. 19. Устройства преобразования и обработки информации . 20. Устройства преобразования в электрогидравлических и электропневматических схемах 21. Синтез многотактных систем управления 22. Применение клапана выдержки времени 23. Основные положения алгебры логики</p> <p>Практическое задание <i>Составить электрогидравлическую схему по заданию:</i></p> <p>При литье под давлением в закрытой литейной форме развивается очень высокое давление. От замыкания двух полуформ одна из них (подвижная) оборудуется коленчатым рычажным механизмом.</p> <p>Привод этого механизма осуществляется цилиндром двухстороннего действия.</p> <p>Если в литейной форме нет детали, то при длительном воздействии на кнопку с ручным управлением S1 форма закрывается. Если форма закрыта, автоматически осуществляется процесс литья под давлением. Отлитая деталь воздействует на конечный выключатель S2 и литейная форма открывается,</p>

Структурный элемент компетенции	Планируемые результаты обучения	Оценочные средства
		<p>Только если деталь будет вынута из формы, можно начинать новый цикл.</p> <p>Сигналы, идущие от датчиков: «Кнопка вкл» (S1) и «Отливаемая деталь есть в наличии» (S2) – соответствуют входным сигналам по условию задания.</p>  <p>Примерное задание на контрольную работу</p> <p>Выполнить синтез пневматической системы управления и электрорелейной системы управления. Предусмотреть механическое</p>

Структурный элемент компетенции	Планируемые результаты обучения	Оценочные средства
---------------------------------	---------------------------------	--------------------

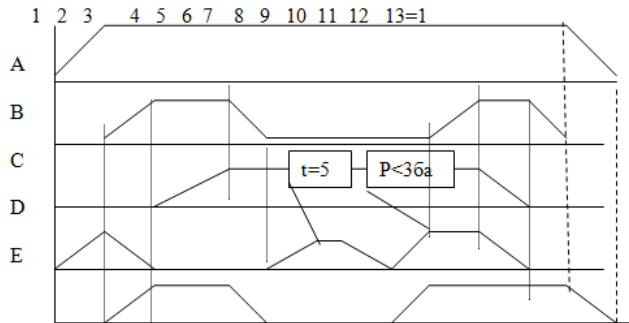
тормозное устройство для гашения скорости в конце хода пневмоцилиндра Е.



Линий управления 1 2 2 2 2



	A	B	C	D	E
Усилие, Н	300	600	400	400	600
Ход, м	0.07	0.35	0.45	0.4	0.6



При

синтезе системы управления:

3. Предусмотреть возможность вмешательство оператора в работу системы в любой момент времени.

Структурный элемент компетенции	Планируемые результаты обучения	Оценочные средства
		4. Предусмотреть блокировку системы управления в случае воздействия на датчики с выходными сигналами z1 и z2.

б) Порядок проведения промежуточной аттестации, показатели и критерии оценивания:

Промежуточная аттестация по дисциплине включает теоретические вопросы, позволяющие оценить уровень усвоения обучающимися знаний, и практические задания, выявляющие степень сформированности умений и владений, проводится в форме зачета и сдачи контрольной работы.

Зачет по данной дисциплине проводится в устной форме, включает 1 теоретический вопрос и одно практическое задание.

Показатели и критерии оценивания зачета:

«Зачтено» - выставляется при условии, если студент показывает хорошие знания учебного материала по темам курса, знает элементы, описание работы систем гидро-пневмоавтоматики, умеет составлять принципиальные гидравлические и электрические схемы. При этом студент логично и последовательно излагает материал, раскрывает смысл вопроса, дает удовлетворительные ответы на дополнительные вопросы.

«Не зачтено» - выставляется при условии, если студент владеет отрывочными знаниями по темам курса, дает неполные ответы на вопросы из основной литературы, рекомендованной к курсу.