



МИНИСТЕРСТВО НАУКИ И ВЫСШЕГО ОБРАЗОВАНИЯ
РОССИЙСКОЙ ФЕДЕРАЦИИ

Федеральное государственное бюджетное образовательное учреждение
высшего образования
«Магнитогорский государственный технический университет им. Г.И. Носова»

УТВЕРЖДАЮ
Директор ИММиМ
А.С. Савинов

09.02.2023 г.

РАБОЧАЯ ПРОГРАММА ДИСЦИПЛИНЫ (МОДУЛЯ)

ДЕТАЛИ МАШИН

Направление подготовки (специальность)
15.03.02 Технологические машины и оборудование

Направленность (профиль/специализация) программы
Цифровое проектирование и инженерный дизайн в металлургическом машиностроении

Уровень высшего образования - бакалавриат

Форма обучения
очная

Институт/ факультет	Институт металлургии, машиностроения и материалообработки
Кафедра	Механики
Курс	3
Семестр	5


Магнитогорск
2023 год

Рабочая программа составлена на основе ФГОС ВО - бакалавриат по направлению подготовки 15.03.02 Технологические машины и оборудование (приказ Минобрнауки России от 09.08.2021 г. № 728)

Рабочая программа рассмотрена и одобрена на заседании кафедры Механики
11.01.2023, протокол № 7

Зав. кафедрой  А.С. Савинов


Рабочая программа одобрена методической комиссией ИММиМ
09.02.2023 г. протокол № 5

Председатель  А.С. Савинов


Согласовано:
Зав. кафедрой Проектирования и эксплуатации металлургических машин и
оборудования

 А.Г. Корчунов

Рабочая программа составлена:
доцент кафедры Механики, канд. техн. наук

 Е.В. Кенарь

Рецензент:

Генеральный директор ЗАО «НПО ЦЕНТР ХИМИЧЕСКИХ ТЕХНОЛОГИЙ»,
канд. техн. наук  В.П. Дзюба

Лист актуализации рабочей программы

Рабочая программа пересмотрена, обсуждена и одобрена для реализации в 2024 - 2025 учебном году на заседании кафедры Механики

Протокол от _____ 20__ г. № ____
Зав. кафедрой _____ А.С. Савинов

Рабочая программа пересмотрена, обсуждена и одобрена для реализации в 2025 - 2026 учебном году на заседании кафедры Механики

Протокол от _____ 20__ г. № ____
Зав. кафедрой _____ А.С. Савинов

Рабочая программа пересмотрена, обсуждена и одобрена для реализации в 2026 - 2027 учебном году на заседании кафедры Механики

Протокол от _____ 20__ г. № ____
Зав. кафедрой _____ А.С. Савинов

Рабочая программа пересмотрена, обсуждена и одобрена для реализации в 2027 - 2028 учебном году на заседании кафедры Механики

Протокол от _____ 20__ г. № ____
Зав. кафедрой _____ А.С. Савинов

1 Цели освоения дисциплины (модуля)

Целями освоения дисциплины «Детали машин» является формирование знаний необходимых для осуществления проектно-конструкторской деятельности как в рамках учебного процесса, так и для применения при решении практических и производственных задач в области металлургии и оборудования, овладение достаточным уровнем общепрофессиональных и профессиональных компетенций в соответствии с требованиями ФГОС ВО по специальности 15.03.02 Технологические машины и оборудование Цифровое проектирование и инженерный дизайн в металлургическом машиностроении. Выполнение итогового курсового проекта требует комплексных знаний основ теории машин и механизмов, теоретической механики, сопротивления материалов, технологии машиностроения, основ метрологии и взаимозаменяемости узлов и деталей машин.

2 Место дисциплины (модуля) в структуре образовательной программы

Дисциплина Детали машин входит в обязательную часть учебного плана образовательной программы.

Для изучения дисциплины необходимы знания (умения, владения), сформированные в результате изучения дисциплин/ практик:

Математика

Физика

Теория машин и механизмов

Знания (умения, владения), полученные при изучении данной дисциплины будут необходимы для изучения дисциплин/практик:

Механическое оборудование металлургических заводов

Производственная – преддипломная практика

3 Компетенции обучающегося, формируемые в результате освоения дисциплины (модуля) и планируемые результаты обучения

В результате освоения дисциплины (модуля) «Детали машин» обучающийся должен обладать следующими компетенциями:

Код индикатора	Индикатор достижения компетенции
ОПК-1	Способен применять естественнонаучные и общеинженерные знания, методы математического анализа и моделирования в профессиональной деятельности;
ОПК-1.1	Решает стандартные профессиональные задачи с применением общеинженерных знаний
ОПК-1.2	Применяет методы моделирования и математического анализа для решения задач в профессиональной деятельности
ОПК-13	Способен применять стандартные методы расчета при проектировании деталей и узлов технологических машин и оборудования;
ОПК-13.1	Применяет стандартные методы расчета при проектировании деталей и узлов технологических машин и оборудования

4. Структура, объём и содержание дисциплины (модуля)

Общая трудоемкость дисциплины составляет 4 зачетных единиц 144 академических часов, в том числе:

- контактная работа – 58,7 академических часов;
- аудиторная – 54 академических часов;
- внеаудиторная – 4,7 академических часов;
- самостоятельная работа – 49,6 академических часов;
- в форме практической подготовки – 0 академических часов;
- подготовка к экзамену – 35,7 академических часов

Форма аттестации - курсовой проект, экзамен

Раздел/ тема дисциплины	Семестр	Аудиторная контактная работа (в академических часах)			Самостоятельная работа студента	Вид самостоятельной работы	Форма текущего контроля успеваемости и промежуточной аттестации	Код компетенции
		Лек.	лаб. зан.	практ. зан.				
1. Раздел 1								
1.1 Классификация механизмов, узлов и деталей; основы проектирования механизмов, стадии разработки; требования к деталям машин; критерии работоспособности и влияющие на них факторы	5	1				Закрепление пройденного материала, выполнение практических работ, выполнение КП	Выполнение практических работ, теоретический опрос	ОПК-1.1, ОПК-1.2, ОПК-13.1
1.2 Механические передачи. Общие сведения о передачах. Основные и производные характеристики передач. Передаточное отношение		1				Закрепление пройденного материала, выполнение практических работ, выполнение КП	Выполнение практических работ, теоретический опрос	ОПК-1.1, ОПК-1.2, ОПК-13.1

1.3 Зубчатые передачи. Общие сведения. Цилиндрические зубчатые передачи. Краткие сведения по геометрии и кинематике. Параметры передач. Точность зубчатых передач. Силы в зацеплениях передач. Краткие сведения о способах изготовления зубчатых колес, их конструкции и материалах. Материалы. Термическая и химико-термическая обработка. Виды разрушения зубьев. Критерии работоспособности зубчатых передач. Червячные передачи. Расчет передач на прочность	1	4			Закрепление пройденного материала, выполнение практических работ, выполнение КП	Выполнение практических работ, теоретический опрос	ОПК-1.1, ОПК-1.2, ОПК-13.1
1.4 Планетарные передачи. Основные схемы и характеристики. Кинематический расчет. Силовой расчет. Конструирование планетарных передач	1				Закрепление пройденного материала, выполнение практических работ, выполнение КП	Выполнение практических работ, теоретический опрос	ОПК-1.1, ОПК-1.2, ОПК-13.1
1.5 Передачи винт-гайка: скольжения и качения. Области применения. Материалы передач. Конструкции винтов и гаек. Расчет на прочность. Рычажные передачи	1				Закрепление пройденного материала, выполнение практических работ	Выполнение практических работ, теоретический опрос	ОПК-1.1, ОПК-1.2, ОПК-13.1
1.6 Волновые передачи. Основные схемы. Параметры зацепления. Конструирование гибких и жестких колес. Конструирование генераторов воли. Смазка и тепловой режим волновых передач	1				Закрепление пройденного материала, выполнение практических работ	Выполнение практических работ, теоретический опрос	ОПК-1.1, ОПК-1.2, ОПК-13.1
1.7 Ременные передачи. Области применения. Основные характеристики. Виды и материалы ремней. Конструкции и материалы шкивов. Силы, действующие на валы. Напряжения в ремнях. Расчет плоско- и	1				Закрепление пройденного материала, выполнение практических работ, выполнение КП	Выполнение практических работ, теоретический опрос	ОПК-1.1, ОПК-1.2, ОПК-13.1

1.8 Цепные передачи. Области применения. Основные характеристики. Конструкции и материалы цепей. Конструкции и материалы звездочек. Смазка. Расчет цепных передач.	1				Закрепление пройденного материала, выполнение практических работ	Выполнение практических работ, теоретический опрос	ОПК-1.1, ОПК-1.2, ОПК-13.1
1.9 Фрикционные передачи. Передачи постоянного передаточного отношения и вариаторы. Конструкции лобовых, многодисковых, шаровых и торовых фрикционных передач. Характеристики и области применения. Геометрическое и упругое скольжение. Расчет на прочность.	1				Закрепление пройденного материала, выполнение практических работ, изучение дополнительной литературы.	Выполнение практических работ, теоретический опрос	ОПК-1.1, ОПК-1.2, ОПК-13.1
1.10 Валы и оси. Основные типы. Конструкции и расчеты на прочность и жесткость	1	1			Закрепление пройденного материала, выполнение практических работ	Выполнение практических работ, теоретический опрос	ОПК-1.1, ОПК-1.2, ОПК-13.1
1.11 Опоры валов и осей. Подшипники качения. Основные типы. Классификация. Условные обозначения. Конструкции. материалы. Статическая и динамическая грузоподъемность. Конструкции подшипниковых узлов. Расчеты на прочность.	1	1			Закрепление пройденного материала, выполнение практических работ	Выполнение практических работ, теоретический опрос	ОПК-1.1, ОПК-1.2, ОПК-13.1
1.12 Опоры валов и осей. Подшипники качения. Основные типы. Классификация. Условные обозначения. Конструкции. материалы. Статическая и динамическая грузоподъемность. Конструкции подшипниковых узлов. Расчеты на прочность	1	1			Закрепление пройденного материала, выполнение практических работ, выполнение КП	Выполнение практических работ, теоретический опрос	ОПК-1.1, ОПК-1.2, ОПК-13.1
1.13 Подшипники скольжения. Основные типы. Материалы. Смазка: гидродинамическая и гидростатическая. Расчет		2			Закрепление пройденного материала, выполнение практических работ	Выполнение практических работ, теоретический опрос	ОПК-1.1, ОПК-1.2, ОПК-13.1
1.14 Муфты механических приводов. Основные типы. Конструкции. Расчетные усилия и моменты. Выбор муфт		2			Закрепление пройденного материала, выполнение практических работ, выполнение КП	Выполнение практических работ, теоретический опрос	ОПК-1.1, ОПК-1.2, ОПК-13.1

1.15 Соединения деталей. Основные виды соединений. Неразъемные и разъемные соединения. Сварные соединения. Виды швов. Заклепочные соединения. Конструкции и расчет на прочность. Паяные и клеевые соединения	1	5			Закрепление пройденного материала, выполнение практических работ	Выполнение практических работ, теоретический опрос	ОПК-1.1, ОПК-1.2, ОПК-13.1
1.16 Резьбовые соединения. Основные параметры резьб. Основные виды резьб и области их применения. Расчет на прочность резьбовых соединений при различных схемах нагружения.	1			7,6	Закрепление пройденного материала, выполнение практических работ, изучение дополнительной литературы.	Выполнение практических работ, теоретический опрос	ОПК-1.1, ОПК-1.2, ОПК-13.1
1.17 Шпоночные соединения. Области применения. Условные обозначения. Конструкции и расчёт на прочность. Зубчатые соединения. Основные виды. Способы центрирования.	2	1		7	Закрепление пройденного материала, выполнение практических работ	Выполнение практических работ, теоретический опрос	ОПК-1.1, ОПК-1.2, ОПК-13.1
1.18 Соединения с натягом, штифтовые, клеммовые, профильные. Конструкции и расчёт на прочность.	1	1		8	Закрепление пройденного материала, выполнение практических работ, выполнение КП	Выполнение практических работ, теоретический опрос	ОПК-1.1, ОПК-1.2, ОПК-13.1
1.19 Упругие элементы. Пружины. Основные виды и области применения. Конструирование и расчёт цилиндрических витых пружин растяжения и сжатия. Материалы пружин. Фасонные и многожильные, тарельчатые, витые цилиндрические кручения, плоские спиральные пружины. Пневматические и листовые рессоры. Принципы конструирования (основные понятия).	1			8	Закрепление пройденного материала, выполнение практических работ, выполнение КП	Выполнение практических работ, теоретический опрос	ОПК-1.1, ОПК-1.2, ОПК-13.1
Итого по разделу	18	18		30,6			
2. Раздел 2							
2.1 Кинематический расчет цилиндрических, конических, червячных передач. Расчет передач на контактную прочность и на изгиб.	5		1	2	Закрепление пройденного материала, выполнение практических работ, изучение учебной литературы.	Выполнение практических работ, теоретический опрос	ОПК-1.1, ОПК-1.2, ОПК-13.1

2.2 Расчет плоско- и клиноременных передач.			1	2	Закрепление пройденного материала, выполнение практических работ.	Выполнение практических работ, теоретический опрос	ОПК-1.1, ОПК-1.2, ОПК-13.1
2.3 Расчет цепных передач.			1	1	Закрепление пройденного материала, выполнение практических работ, изучение учебной литературы.	Выполнение практических работ, теоретический опрос	ОПК-1.1, ОПК-1.2, ОПК-13.1
2.4 Валы и оси. Основные типы. Конструкции и расчеты на прочность и жесткость.			1	1	Выполнение практических работ, изучение учебной литературы.	Выполнение практических работ, теоретический опрос	ОПК-1.1, ОПК-1.2, ОПК-13.1
2.5 Конструкции подшипниковых узлов. Расчет подшипников на долговечность			1	2	Выполнение практических работ, изучение учебной литературы.	Выполнение практических работ, теоретический опрос	ОПК-1.1, ОПК-1.2, ОПК-13.1
2.6 Расчет подшипников скольжения.			1	1	Закрепление пройденного материала, выполнение практических работ.	Выполнение практических работ, теоретический опрос	ОПК-1.1, ОПК-1.2, ОПК-13.1
2.7 Расчетные усилия и моменты. Выбор муфт			1	2	Закрепление пройденного материала, выполнение практических работ.	Выполнение практических работ, теоретический опрос	ОПК-1.1, ОПК-1.2, ОПК-13.1
2.8 Заклепочные соединения. Конструкции и расчет на прочность. Паяные и клеевые соединения.			1	2	Закрепление пройденного материала, выполнение практических работ, изучение учебной литературы.	Выполнение практических работ, теоретический опрос	ОПК-1.1, ОПК-1.2, ОПК-13.1
2.9 Расчет на прочность резьбовых соединений при различных схемах нагружения.			1	2	Закрепление пройденного материала, выполнение практических работ.	Выполнение практических работ, теоретический опрос	ОПК-1.1, ОПК-1.2, ОПК-13.1
2.10 Шпоночные соединения. Конструкции и расчёт на прочность.			1	1	Выполнение практических работ, изучение учебной литературы.	Выполнение практических работ, теоретический опрос	ОПК-1.1, ОПК-1.2, ОПК-13.1
2.11 Зубчатые соединения. Расчёт на прочность.			4	2	Выполнение практических работ, изучение учебной литературы.	Выполнение практических работ, теоретический опрос	ОПК-1.1, ОПК-1.2, ОПК-13.1

2.12 Соединения с натягом, штифтовые, клеммовые, профильные. Конструкции и расчёт на прочность.			4	1	Закрепление пройденного материала, выполнение практических работ, изучение учебной литературы.	Выполнение практических работ, теоретический опрос	ОПК-1.1, ОПК-1.2, ОПК-13.1
Итого по разделу			18	19			
Итого за семестр	18	18	18	49,6		экзамен, кп	
Итого по дисциплине	18	18	18	49,6		курсовой проект, экзамен	

5 Образовательные технологии

Преподавание курса «Детали машин» предполагается вести преимущественно в традиционной форме: лекции, практические занятия, выполнение практических работ, теоретический опрос.

В соответствии с требованиями ФГОС ВО не менее 20% занятий должны проводиться в интерактивной форме.

Лекции проходят в традиционной форме, в форме информационной лекции. При проведении лекций особое внимание уделяется взаимосвязи рассматриваемых тем и вопросов с действующими гостами. Полное овладение требованиями данных гостей необходимо будет студентам при их дальнейшей самостоятельной практической деятельности на самых разнообразных предприятиях машиностроительной и металлургической отрасли. Практическое занятие посвящено освоению конкретных умений и навыков предполагаемых данной дисциплиной. Для этого необходимо рассмотрение материалов обновленной печати, информационных писем предприятий, а также информации других изданий. При проведении практических занятий используются работа в команде и методы ИТ, в достаточном объеме используются имеющиеся модели, образцы и элементы различного оборудования, плакаты, фотографии и раздаточные материалы.

6 Учебно-методическое обеспечение самостоятельной работы обучающихся

Представлено в приложении 1.

7 Оценочные средства для проведения промежуточной аттестации

Представлены в приложении 2.

8 Учебно-методическое и информационное обеспечение дисциплины (модуля)

а) Основная литература:

1. Белевский, Л. С. Детали машин и основы конструирования : учебное пособие / Л. С. Белевский, В. И. Кадошников. - Магнитогорск : МГТУ, 2014. - 1 электрон. опт. диск (CD-ROM). - Загл. с титул. экрана. - URL: <https://magtu.informsystema.ru/uploader/fileUpload?name=966.pdf&show=dcatalogues/1/1119041/966.pdf&view=true> (дата обращения: 14.09.2020). - Макрообъект. - Текст : электронный. - Сведения доступны также на CD-ROM.
2. Куликова, Е. В. Техническая механика и детали машин : учебное пособие / Е. В. Куликова, М. В. Андросенко ; МГТУ. - Магнитогорск : МГТУ, 2017. - 1 электрон. опт. диск (CD-ROM). - Загл. с титул. экрана. - URL: <https://magtu.informsystema.ru/uploader/fileUpload?name=2934.pdf&show=dcatalogues/1/1134653/2934.pdf&view=true> (дата обращения: 14.09.2020). - Макрообъект. - Текст : электронный. - Сведения доступны также на CD-ROM.
3. Олофинская, В. П. Детали машин. Краткий курс, практические занятия и тестовые задания : учебное пособие / В. П. Олофинская. — 4-е изд., испр. и доп. — Москва : ФОРУМ : ИНФРА-М, 2020. — 232 с. — (Высшее образование: Бакалавриат). - ISBN 978-5-00091-726-8. - Текст : электронный. - URL: <https://znanium.com/catalog/product/1079219> (дата обращения: 14.09.2020). – Режим доступа: по подписке.

б) Дополнительная литература:

1. Учебно-методическое пособие для выполнения курсового проекта по дисциплине "Детали машин" : учебное пособие / [А. К. Белан, М. В. Харченко, Р. Р. Дема и др.] ; МГТУ. - Магнитогорск : МГТУ, 2017. - 1 электрон. опт. диск (CD-ROM).

- Загл. с титул. экрана. - URL:

<https://magtu.informsystema.ru/uploader/fileUpload?name=2808.pdf&show=dcatalogues/1/1133007/2808.pdf&view=true> (дата обращения: 14.09.2020). - Макрообъект. - Текст : электронный. - Сведения доступны также на CD-ROM.

2. Гуревич, Ю. Е. Расчет и основы конструирования деталей машин : учебник : в 2 т. Том 1. Исходные положения. Соединения деталей машин. Детали передач / Ю. Е. Гуревич, А. Г. Схиртладзе. — Москва : КУРС : ИНФРА-М, 2020. — 240 с. - ISBN 978-5-906923-29-5. - Текст : электронный. - URL: <https://znanium.com/catalog/product/1073038> (дата обращения: 14.09.2020). – Режим доступа: по подписке.

в) Методические указания:

1. Лабораторный практикум по прикладной механике и деталям металлургических машин : учебное пособие / [И. Д. Кадошникова, В. И. Кадошников, Е. В. Куликова и др.] ; МГТУ, [каф. ПМиГ]. - Магнитогорск, 2011. - 63 с. : ил., схемы, табл. - URL:

<https://magtu.informsystema.ru/uploader/fileUpload?name=478.pdf&show=dcatalogues/1/1085818/478.pdf&view=true>

(дата обращения: 28.07.2020). - Макрообъект. - Текст : электронный. - Имеется печатный аналог.

2. Учебно-методическое пособие для выполнения курсового проекта по дисциплине "Детали машин" : учебное пособие / [А. К. Белан, М. В. Харченко, Р. Р. Дема и др.] ; МГТУ. - Магнитогорск : МГТУ, 2017. - 1 электрон. опт. диск (CD-ROM). - Загл. с титул. экрана. - URL:

<https://magtu.informsystema.ru/uploader/fileUpload?name=2808.pdf&show=dcatalogues/1/1133007/2808.pdf&view=true> (дата обращения: 04.10.2019). - Макрообъект. - Текст :

электронный. - Сведения доступны также на CD-ROM.

3. Куликова, Е. В. Техническая механика и детали машин : учебное пособие / Е. В. Куликова, М. В. Андросенко ; МГТУ. - Магнитогорск : МГТУ, 2017. - 1 электрон. опт. диск (CD-ROM). - Загл. с титул. экрана. - URL:

<https://magtu.informsystema.ru/uploader/fileUpload?name=2934.pdf&show=dcatalogues/1/1134653/2934.pdf&view=true> (дата обращения: 04.10.2019). - Макрообъект. - Текст :

электронный. - Сведения доступны также на CD-ROM.

г) Программное обеспечение и Интернет-ресурсы:

Программное обеспечение

Наименование ПО	№ договора	Срок действия лицензии
MS Office 2007 Professional	№ 135 от 17.09.2007	бессрочно
7Zip	свободно распространяемое	бессрочно
FAR Manager	свободно распространяемое	бессрочно

Профессиональные базы данных и информационные справочные системы

Название курса	Ссылка
Информационная система - Единое окно доступа к информационным ресурсам	URL: http://window.edu.ru/
Поисковая система Академия Google (Google Scholar)	URL: https://scholar.google.ru/

Национальная информационно-аналитическая система – Российский индекс научного цитирования (РИНЦ)	URL: https://elibrary.ru/project_risc.asp
--	---

9 Материально-техническое обеспечение дисциплины (модуля)

Материально-техническое обеспечение дисциплины включает:

Учебные аудитории для проведения занятий лекционного типа. Оснащение: Мультимедийные средства хранения, передачи и представления информации.

Ауд.316, 325, 305,323.

Учебные аудитории для проведения практических занятий, групповых и индивидуальных консультаций, текущего контроля и промежуточной аттестации.

Оснащение: Доска, мультимедийный проектор, экран.

Ауд. 325, 305,323,082.

Помещения для самостоятельной работы обучающихся. Оснащение: Персональные компьютеры с пакетом MS Office, выходом в Интернет и с доступом в электронную информационно-образовательную среду университета.

Ауд. 323.

Помещение для хранения и профилактического обслуживания учебного оборудования. Оснащение: Стеллажи для хранения учебно-методических пособий и учебно-методической документации.

Ауд. 318,082.

«Учебно-методическое обеспечение самостоятельной работы обучающихся»

По дисциплине «Детали машин» предусмотрено выполнение курсового проекта и самостоятельных работ обучающихся. Самостоятельная работа обучающихся предполагает самостоятельное решение заданий на практических занятиях.

Примерные самостоятельные задания:

1.Определение основных параметров коническо–цилиндрического редуктора

- Отвинтив болты 1 и 13, снять крышку редуктора и ознакомиться с конструкцией редуктора, пользуясь данным описанием.

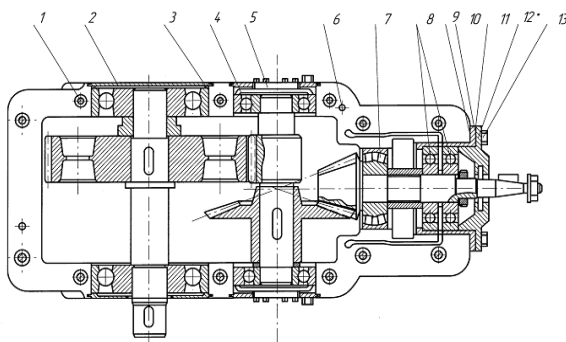
-Подсчитать число зубьев Z_1 шестерни и Z_2 колеса каждой передачи.

- Вычислить передаточные числа u_1 быстроходной и u_2 тихоходной передач как отношение чисел зубьев колеса и шестерни, а также редуктора в целом и как произведение передаточных чисел ступеней.

- Штангензубомером измерить высоту зуба h , колеса цилиндрической передачи и вычислить

ее нормальный модуль: $m = \frac{h}{2,25}$ Полученное значение округлить до ближайшего по

ГОСТ 9563-60 (СЭВ 310-76).



2.Определение основных параметров червячного редуктора

-Отвинтив болты крепления крышек подшипника и болты в плоскости разреза крышки и корпуса, разобрать редуктор и ознакомиться с его конструкцией, пользуясь данным описанием.

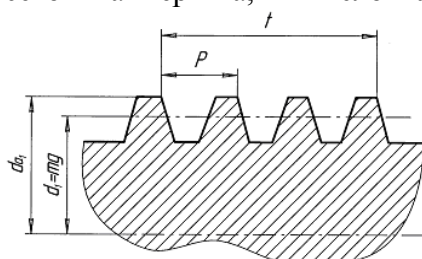
- Подсчитать число заходов червяка Z_1 и число зубьев колеса Z_2 . Число заходов червяка определяется в торцевом сечении (в плоскости, перпендикулярной его оси) по числу самостоятельных винтовых нарезок.

- Вычислить передаточное число передачи: $u = \frac{Z_2}{Z_1}$. Определить модуль зацепления. Для этого

измерить штангенциркулем размер t между одноименными точками профиля на диаметре

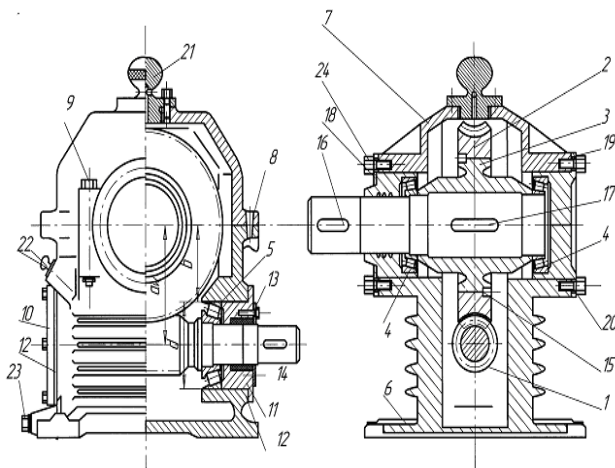
вершин червяка d_{a1} , охватив 3...4 шага (рис.3) и вычислить модуль; $m = \frac{P}{\pi} = \frac{t}{\pi K}$, где P -

осевой шаг червяка; K - число шагов, охваченных замером.



-Полученное значение модуля округлить до ближайшего стандартного по ГОСТ 2144-76 (СТ СЭВ 267-76). Ниже приведены значения модулей в наиболее употребительном для червячных передач диапазоне: 2,02 2,5 3,15 4,0 5,0 6,3 8,0 10,0

-Вычислить коэффициент диаметра червяка: $q = \frac{d_{a1} - 2m}{m}$ где диаметр вершин червяка d_{a1} измеряется штангенциркулем. Полученное значение q

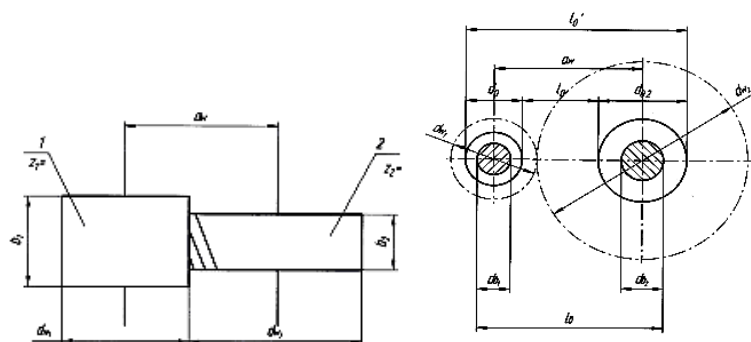


3. Определение основных параметров цилиндрического редуктора

Схема передачи:

-Схему передачи выполнить в соответствии с ГОСТ 2.770-С8 в двух проекциях, в масштабе, по размерам a_w , d_{w1} , d_{w2} , b_1 , b_2

-размеры указать на схеме; прочие известные параметры передачи (номера звеньев, числа зубьев) обозначить по принципам ГОСТ 2.703-68. На рис. 4 показан один вид (проекция) передачи, другой вид совмещен с рис. 1.



Примерный перечень тем курсовых работ и пример задания представлены в разделе 7 «Оценочные средства для проведения промежуточной аттестации».

Курсовой проект должен быть оформлен в соответствии с СМК-О-СМГТУ-42-09 «Курсовой проект (работа): структура, содержание, общие правила выполнения и оформления».

В начале изучения дисциплины преподаватель предлагает обучающимся на выбор перечень тем курсовых работ. Обучающийся самостоятельно выбирает тему курсовой работы. Совпадение тем курсовых работ у студентов одной учебной группы не допускается. Утверждение тем курсовых работ проводится ежегодно на заседании кафедры. После выбора темы преподаватель формулирует задание по курсовой работе и рекомендует перечень литературы для ее выполнения. Исключительно важным является использование информационных источников, а именно системы «Интернет», что даст возможность обучающимся более полно изложить материал по выбранной им тем.

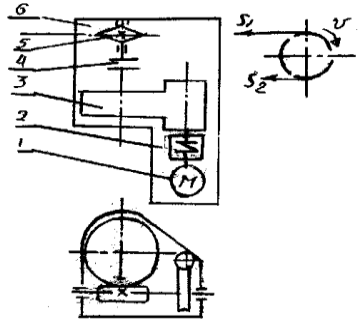
«Оценочные средства для проведения промежуточной аттестации»

а) Планируемые результаты обучения и оценочные средства для проведения промежуточной аттестации:

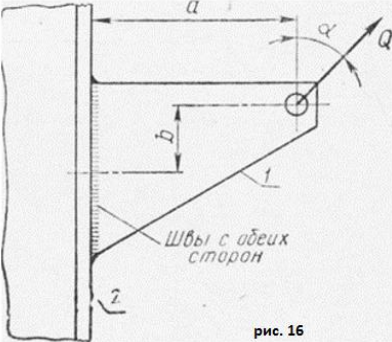
Промежуточная аттестация имеет целью определить степень достижения запланированных результатов обучения по дисциплине

«Детали машин» за один семестр и проводится в форме экзамена и курсового проекта в 5 семестре.

Код индикатора	Индикатор достижений	Оценочные средства
ОПК-13: Способен применять стандартные методы расчета при проектировании деталей и узлов изделий машиностроения;		
ОПК-13.1	Осуществляет стандартные методы расчета при проектировании деталей, узлов изделий и конструкций и узлов технологических машин и оборудования.	<p>Перечень теоретических вопросов к экзамену:</p> <ol style="list-style-type: none"> 1. Геометрические параметры, кинематические и силовые соотношения во фрикционных передачах 2. Назначение, конструкция и материалы валов и осей 3. Цилиндрическая фрикционная передача. Устройство, основные геометрические и силовые соотношения 4. Критерии работоспособности и расчет валов и осей 5. Расчет на прочность цилиндрической фрикционной передачи 6. Расчет осей на статическую прочность 7. Коническая фрикционная передача. Устройство и основные геометрические соотношения 8. Приближенный расчет валов на прочность 9. Расчет на прочность конической фрикционной передачи 10. Уточненный расчет валов (осей) на усталостную прочность 11. Соединение деталей с гарантированным натягом 12. Штифтовые и профильные соединения 13. Расчет цилиндрической прямозубой передачи на контактную прочность

Код индикатора	Индикатор достижений	Оценочные средства
		<p>14. Назначение, типы, область применения, разновидности конструкций подшипников скольжения и подпятников, применяемые материалы</p> <p>15. Последовательность проектного расчета цилиндрической прямозубой передачи</p> <p>16. Условный расчет подшипников скольжения и подпятников</p> <p>17. Цилиндрические косозубые и шевронные зубчатые передачи. Устройство и основные геометрические и силовые соотношения</p> <p>18. Критерии работоспособности и расчет валов и осей</p> <p>19. Расчет зубьев цилиндрической косозубой и шевронной передач на изгиб</p> <p>20. Работа подшипников скольжения в условиях трения со смазочным материалом и понятие об их расчете</p> <p>21. Расчет цилиндрической косозубой и шевронной передачи на контактную прочность</p> <p>22. Подшипники качения. Классификация и область применения</p> <p>23. Последовательность проектного расчета цилиндрической косозубой передачи</p> <p>24. Сравнительная характеристика подшипников качения и скольжения</p> <p>25. Конические зубчатые передачи. Устройство и основные геометрические и силовые соотношения</p> <p>26. Методика подбора подшипников качения</p> <p>Пример задания курсового проекта Спроектировать привод цепного транспортера <u>Разработать:</u> Общий вид редуктора. Рабочие чертежи деталей ведомого вала. Рабочий чертеж картера. Спецификацию Исходные данные: 1. Электродвигатель 2. Муфта упругая 3 Редуктор червячный двухступенчатый 4. Муфта зубчатая 5. Звездочки</p> 

Код индикатора	Индикатор достижений	Оценочные средства
		6. Рама (плита) Срок службы 4 года; Работа в 3 смены t-шаг цепи; z-число зубьев зве $S_2=0.2*S_1$; $P=S_1-S_2$
ОПК-1: Способен применять естественнонаучные и инженерные знания, методы математического анализа и моделирования в профессиональной деятельности;		
ОПК-1.1	Осуществляет стандартные профессиональные задачи с применением инженерных знаний.	<p>Перечень теоретических вопросов к экзамену:</p> <ol style="list-style-type: none"> 1. Классификация зубчатых передач 2. Расчет осей и валов на жесткость 3. Основные элементы зубчатой передачи. 4. Шпоночные и шлицевые соединения. Назначение и краткая характеристика основных типов, достоинства и недостатки, область применения шпоночных и шлицевых соединений 5. Основная теорема зубчатого зацепления. Понятия о линии и полюсе зацепления. Профилирование зубьев 6. Расчет на прочность призматических шпоночных соединений 7. Виды разрушений зубьев 8. Расчет на прочность прямобочных шлицевых (зубчатых) соединений 9. Цилиндрические прямозубые передачи. Устройство и основные геометрические соотношения 10. Расчет зубьев цилиндрической прямозубой передачи на изгиб <p>Пример задания курсового проекта</p> <p>Спроектировать одноступенчатый горизонтальный цилиндрический косозубый редуктор и цепную передачу для привода к ленточному конвейеру. Полезная сила, передаваемая лентой конвейера, $F_n = 3,3$ кН; скорость ленты $V_n = 1$ м/с; диаметр приводного барабана $D_б = 0,5$ м. Редуктор неререверсивный, предназначен для длительной эксплуатации; работа односменная; валы установлены на подшипниках качения.</p>

Код индикатора	Индикатор достижений	Оценочные средства
ОПК-1.2	<p>Осуществляет естественнонаучные и общеинженерные знания, методы математического анализа и моделирования в профессиональной деятельности; решает стандартные профессиональные задачи с применением общеинженерных знаний, применять методы моделирования и математического анализа.</p>	<p>Перечень теоретических вопросов к экзамену:</p> <ol style="list-style-type: none"> 1. Расчет зубьев прямозубой конической передачи на изгиб 2. Способы повышения долговечности и надежности подшипниковых узлов 3. Расчет конических прямозубых передач на контактную прочность 4. Планетарные зубчатые передачи. Устройство передачи и расчет на прочность 2. Подшипниковые узлы 3. Последовательность проектного расчета конической зубчатой 4. Смазывание подшипников качения 5. Зубчатые передачи с зацеплением Новикова. Устройство, основные геометрические соотношения 6. Уплотнения в подшипниковых узлах 7. Расчет передачи с зацеплением Новикова на контактную прочность 8. Жесткие (глухие) муфты <p>Практическое задание к экзаменационному билету</p>  <p>Рассчитать сварное соединение листа</p>

б) Порядок проведения промежуточной аттестации, показатели и критерии оценивания:

Промежуточная аттестация по дисциплине «Детали машин» включает теоретические вопросы, позволяющие оценить уровень усвоения обучающимися знаний, и практические задания, выявляющие степень сформированности умений и владений, проводится в форме экзамена и курсового проекта в 5 семестре.

Экзамен по данной дисциплине проводится в устной форме по экзаменационным билетам, каждый из которых включает 2 теоретических вопроса и одно практическое задание.

Критерии оценки (в соответствии с формируемыми компетенциями и планируемыми результатами обучения):

При сдаче экзамена:

– на оценку **«отлично»** (5 баллов) – обучающийся демонстрирует высокий уровень сформированности компетенций, всестороннее, систематическое и глубокое знание учебного материала, свободно выполняет практические задания, свободно оперирует знаниями, умениями, применяет их в ситуациях повышенной сложности.

– на оценку **«хорошо»** (4 балла) – обучающийся демонстрирует средний уровень сформированности компетенций: основные знания, умения освоены, но допускаются незначительные ошибки, неточности, затруднения при аналитических операциях, переносе знаний и умений на новые, нестандартные ситуации.

– на оценку **«удовлетворительно»** (3 балла) – обучающийся демонстрирует пороговый уровень сформированности компетенций: в ходе контрольных мероприятий допускаются ошибки, проявляется отсутствие отдельных знаний, умений, навыков, обучающийся испытывает значительные затруднения при оперировании знаниями и умениями при их переносе на новые ситуации.

– на оценку **«неудовлетворительно»** (2 балла) – обучающийся демонстрирует знания не более 20% теоретического материала, допускает существенные ошибки, не может показать интеллектуальные навыки решения простых задач.

– на оценку **«неудовлетворительно»** (1 балл) – обучающийся не может показать знания на уровне воспроизведения и объяснения информации, не может показать интеллектуальные навыки решения простых задач.

– на оценку **«неудовлетворительно»** (1 балл) – задание преподавателя выполнено частично, обучающийся не может воспроизвести и объяснить содержание, не может показать интеллектуальные навыки решения поставленной задачи.

Курсовой проект выполняется под руководством преподавателя, в процессе ее написания обучающийся развивает навыки к научной работе, закрепляя и одновременно расширяя знания, полученные при изучении курса «Детали машин». При выполнении курсового проекта обучающийся должен показать свое умение работать с нормативным материалом и другими литературными источниками, а также возможность систематизировать и анализировать фактический материал.

Критерии оценки (в соответствии с формируемыми компетенциями и планируемыми результатами обучения):

При защите курсового проекта:

– **на оценку «отлично» (5 баллов)** – работа выполнена в соответствии с заданием, обучающийся показывает высокий уровень знаний не только на уровне воспроизведения и объяснения информации, но и интеллектуальные навыки решения проблем и задач, нахождения уникальных ответов к проблемам, оценки и вынесения критических суждений;

– **на оценку «хорошо» (4 балла)** – работа выполнена в соответствии с заданием, обучающийся показывает знания не только на уровне воспроизведения и объяснения информации, но и интеллектуальные навыки решения проблем и задач, нахождения уникальных ответов к проблемам;

– **на оценку «удовлетворительно» (3 балла)** – работа выполнена в соответствии с заданием, обучающийся показывает знания на уровне воспроизведения и объяснения информации, интеллектуальные навыки решения простых задач;

– **на оценку «неудовлетворительно» (2 балла)** – задание преподавателя выполнено частично, в процессе защиты работы обучающийся допускает существенные ошибки, не может показать интеллектуальные навыки решения поставленной задачи.

– **на оценку «неудовлетворительно» (1 балл)** – задание преподавателя выполнено частично, обучающийся не может воспроизвести и объяснить содержание, не может показать интеллектуальные навыки решения поставленной задачи.