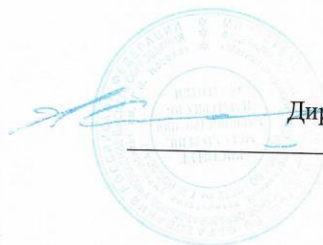




МИНИСТЕРСТВО НАУКИ И ВЫСШЕГО ОБРАЗОВАНИЯ  
РОССИЙСКОЙ ФЕДЕРАЦИИ

Федеральное государственное бюджетное образовательное учреждение  
высшего образования  
«Магнитогорский государственный технический университет им. Г.И. Носова»



УТВЕРЖДАЮ  
Директор ИММ/ИМ  
А.С. Савинов

09.02.2023 г.

**РАБОЧАЯ ПРОГРАММА ДИСЦИПЛИНЫ (МОДУЛЯ)**

***НОРМОКОНТРОЛЬ И ЭКСПЕРТИЗА КОНСТРУКТОРСКОЙ  
ДОКУМЕНТАЦИИ***

Направление подготовки (специальность)  
15.03.02 Технологические машины и оборудование

Направленность (профиль/специализация) программы  
Цифровое проектирование и инженерный дизайн в металлургическом машиностроении

Уровень высшего образования - бакалавриат

Форма обучения  
очная

Институт/ факультет	Институт металлургии, машиностроения и материалобработки
Кафедра	Проектирования и эксплуатации металлургических машин и оборудования
Курс	3
Семестр	6

Магнитогорск  
2023 год

Рабочая программа составлена на основе ФГОС ВО - бакалавриат по направлению подготовки 15.03.02 Технологические машины и оборудование (приказ Минобрнауки России от 09.08.2021 г. № 728)


Рабочая программа рассмотрена и одобрена на заседании кафедры Проектирования и эксплуатации металлургических машин и оборудования  
06.02.2023, протокол № 6

Зав. кафедрой  А.Г. Корчунов

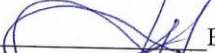
Рабочая программа одобрена методической комиссией ИММиМ  
09.02.2023 г. протокол № 5

Председатель  А.С. Савинов

Рабочая программа составлена:

доцент кафедры ПиЭММиО, канд. техн. наук  Е.С. Рыскина

Рецензент:

гл. механик ООО "НПЦ"Гальва", канд. техн. наук  В.А. Русаков

## Лист актуализации рабочей программы

---

Рабочая программа пересмотрена, обсуждена и одобрена для реализации в 2024 - 2025 учебном году на заседании кафедры Проектирования и эксплуатации металлургических

Протокол от \_\_\_\_\_ 20\_\_ г. № \_\_\_\_  
Зав. кафедрой \_\_\_\_\_ А.Г. Корчунов

---

Рабочая программа пересмотрена, обсуждена и одобрена для реализации в 2025 - 2026 учебном году на заседании кафедры Проектирования и эксплуатации металлургических

Протокол от \_\_\_\_\_ 20\_\_ г. № \_\_\_\_  
Зав. кафедрой \_\_\_\_\_ А.Г. Корчунов

---

Рабочая программа пересмотрена, обсуждена и одобрена для реализации в 2026 - 2027 учебном году на заседании кафедры Проектирования и эксплуатации металлургических

Протокол от \_\_\_\_\_ 20\_\_ г. № \_\_\_\_  
Зав. кафедрой \_\_\_\_\_ А.Г. Корчунов

---

Рабочая программа пересмотрена, обсуждена и одобрена для реализации в 2027 - 2028 учебном году на заседании кафедры Проектирования и эксплуатации металлургических

Протокол от \_\_\_\_\_ 20\_\_ г. № \_\_\_\_  
Зав. кафедрой \_\_\_\_\_ А.Г. Корчунов

### **1 Цели освоения дисциплины (модуля)**

Целями освоения дисциплины «Нормоконтроль и экспертиза конструкторской документации» являются: подготовка слушателей по основным вопросам проведения экспертизы документации.

Задачи изучения дисциплины:

- изучение стандартов для проведения экспертизы;
- решение задач по разработке конструкторской и технологической документации в соответствии с требованиями ГОСТ.

### **2 Место дисциплины (модуля) в структуре образовательной программы**

Дисциплина Нормоконтроль и экспертиза конструкторской документации входит в обязательную часть учебного плана образовательной программы.

Для изучения дисциплины необходимы знания (умения, владения), сформированные в результате изучения дисциплин/ практик:

Начертательная геометрия и компьютерная графика

Основы технологии машиностроения

Метрология, стандартизация и сертификация

Детали машин

Знания (умения, владения), полученные при изучении данной дисциплины будут необходимы для изучения дисциплин/практик:

Подготовка к процедуре защиты и защита выпускной квалификационной работы

Производственная - технологическая (проектно-технологическая) практика

Цифровые основы в прототипировании технологических машин

Подготовка к сдаче и сдача государственного экзамена

### **3 Компетенции обучающегося, формируемые в результате освоения дисциплины (модуля) и планируемые результаты обучения**

В результате освоения дисциплины (модуля) «Нормоконтроль и экспертиза конструкторской документации» обучающийся должен обладать следующими компетенциями:

Код индикатора	Индикатор достижения компетенции
ОПК-5	Способен работать с нормативно-технической документацией, связанной с профессиональной деятельностью, с учетом стандартов, норм и правил;
ОПК-5.1	Регламентирует работу с нормативно-технической документацией, связанной с профессиональной деятельностью, с учетом стандартов, норм и правил

#### 4. Структура, объём и содержание дисциплины (модуля)

Общая трудоемкость дисциплины составляет 6 зачетных единиц 216 акад. часов, в том числе:

- контактная работа – 93,8 акад. часов;
- аудиторная – 90 акад. часов;
- внеаудиторная – 3,8 акад. часов;
- самостоятельная работа – 86,5 акад. часов;
- в форме практической подготовки – 0 акад. час;
- подготовка к экзамену – 35,7 акад. час

Форма аттестации - экзамен

Раздел/ тема дисциплины	Семестр	Аудиторная контактная работа (в акад. часах)			Самостоятельная работа студента	Вид самостоятельной работы	Форма текущего контроля успеваемости и промежуточной аттестации	Код компетенции
		Лек.	лаб. зан.	практ. зан.				
1.								
1.1 Тема 1. Введение в дисциплину. Основные термины и определения. Основные понятия метрологической экспертизы. Понятие метрологической экспертизы. Цели и задачи метрологической экспертизы. Способы выполнения задач метрологической экспертизы. Определение места метрологической экспертизы в производственном процессе		8		12	16	Изучение литературы	Устный опрос	ОПК-5.1
1.2 Тема 2. Законодательная и нормативная база для проведения метрологической экспертизы. Нормативные основы метрологической экспертизы. Изучение нормативных документов, предусматривающих проведение работ по метрологической экспертизе (ГОСТ Р 8.563-96, ГОСТ Р 8.596-2002, ГОСТ 12.0.005-2003 и пр.). Причины проведения метрологической экспертизы на предприятии. Метрологическая служба предприятия. Подразделения, проводящие метрологическую экспертизу. Порядок проведения и оформления метрологической экспертизы. Требования к специалистам, проводящим метрологическую экспертизу.	6	8		16	24	Изучение стандартов	Устный опрос	ОПК-5.1

<p>1.3 Тема 3. Метрологическая экспертиза технологической документации</p> <p>Метрологическая экспертиза отдельных видов технической документации Структура технического задания. Оценка правильности построения технического задания. Оптимальность номенклатуры измеряемых параметров, правильность формы их записи. Изучение правил поверки средств измерений ПР 50.2.006-94, требования ГОСТ Р 8.568-97 по аттестации средств измерений, требования по методикам выполнения измерений ГОСТ Р 8.563-96. Изучение требований ГОСТ Р 8.417-2002 и рекомендаций МИ 1317-2004. Структура технических условий. Оценка правильности построения технических условий. Нормативные документы, на которые даются ссылки в технических условиях.</p>		8		16	24	Экспертиза технологической документации - индивидуальное задание	Проверка индивидуального задания	ОПК-5.1
<p>1.4 Тема 4. Метрологическая экспертиза конструкторской документации</p> <p>Понятие деталь, чертеж детали, сборочная единица. Рациональность номенклатуры параметров. Виды и комплектность документов согласно ГОСТ 2.102-68. Содержание ГОСТ 24643-81, ГОСТ 25307-82, ГОСТ 8.051-81. Метрологическая экспертиза чертежа детали. Изучение положений ГОСТ 2.308-79, ГОСТ 2.309-73. Правильность терминологии на чертеже согласно ГОСТ 24642-81. Допуски и посадки согласно ГОСТ 25346-80 и ГОСТ 25347-82. Изучение правил нанесения размеров и предельных отклонений согласно ГОСТ 2.307-68.</p>		6		16	22,5	Экспертиза конструкторской документации - индивидуальное задание	Проверка индивидуального задания	ОПК-5.1
Итого по разделу		30		60	86,5			
Итого за семестр		30		60	86,5		экзамен	
Итого по дисциплине		30		60	86,5		экзамен	

## **5 Образовательные технологии**

Образовательный процесс реализуется с помощью традиционных образовательных технологий: лекции и формы, направленные на теоретическую подготовку студентов (самостоятельная работа в аудитории, консультации) и формы, направленные на практическую подготовку (практические занятия и самостоятельная работа).

Лекции проходят в традиционной форме, в форме лекций-консультаций и проблемных лекций. Теоретический материал на проблемных лекциях является результатом усвоения полученной информации посредством постановки проблемного вопроса и поиска путей его решения. На лекциях-консультациях изложение нового материала сопровождается постановкой вопросов и дискуссией в поисках ответов на эти вопросы.

В образовательном процессе активно применяются мультимедийные технологии, презентации, содержащие различные виды информации: текстовую, звуковую, графическую. Широко применяются студентами электронные учебники, где представлен достаточно широкий арсенал мультимедийных средств. На практических занятиях - использование тестовых программ для закрепления и контроля знаний.

Самостоятельная работа студентов направлена на закрепление теоретического материала, изложенного преподавателем, на проработку тем, отведенных на самостоятельное изучение, на подготовку к практическим занятиям, подготовку к зачету по дисциплине.

## **6 Учебно-методическое обеспечение самостоятельной работы обучающихся**

Представлено в приложении 1.

## **7 Оценочные средства для проведения промежуточной аттестации**

Представлены в приложении 2.

## **8 Учебно-методическое и информационное обеспечение дисциплины (модуля)**

### **а) Основная литература:**

1. Метрология, стандартизация, сертификация: Учебное пособие / А.И. Аристов, В.М. Приходько, И.Д. Сергеев, Д.С. Фатюхин. - М.: ИНФРА-М, 2012. - 256 с.: 60x90 1/16 + CD-ROM. - (Высшее образование). (переплет, cd rom) ISBN 978-5-16-004750-8, 1000 экз. <http://znanium.com/bookread.php?book=239847>

2. Стандартизация, метрология и подтверждение соответствия : учебник / М.А. Николаева, Л.В. Карташова. - М.: ИД ФОРУМ: ИНФРА-М, 2010. - 336 с.: ил.; 60x90 1/16. - (Высшее образование). (переплет) ISBN 978-5-8199-0418-3, 2000 экз. <http://znanium.com/bookread.php?book=189041>

3. Стандартизация, метрология, подтверждение соответствия: Учебное пособие / Б.П. Боларев. - М.: НИЦ Инфра-М, 2013. - 254 с.: 60x90 1/16 + ( Доп. мат. znanium.com). - (Высшее образование). (переплет) ISBN 978-5-16-006182-5, 500 экз. <http://znanium.com/bookread.php?book=367365>

4. Управление качеством: Учебник / О.В. Аристов. - М.: ИНФРА-М, 2012. - 239 с.: ил.; 60x90 1/16. - (Высшее образование). (переплет) ISBN 978-5-16-001953-6, 2000 экз. <http://znanium.com/bookread.php?book=344544>

### **б) Дополнительная литература:**

1. Метрологическое обеспечение технических систем: Учебное пособие / В.И. Кириллов. - М.: НИЦ ИНФРА-М; Мн.: Нов. знание, 2013. - 424 с. <http://znanium.com/bookread.php?book=406752>

2. Метрология и средства измерений: Учебное пособие / В.Ф. Пелевин. - М.: НИЦ ИНФРА-М; Мн.: Нов. знание, 2013. - 272 с.

<http://znanium.com/bookread.php?book=406750>

3. Метрология, стандартизация и сертификация: нормирование точности: Учебник / С.А. Любомудров, А.А. Смирнов, С.Б. Тарасов. - М.: НИЦ Инфра-М, 2012. - 206 с. <http://znanium.com/bookread.php?book=278949>

**в) Методические указания:**

1. Стандартизация, метрология и подтверждение соответствия. Практикум: Учебное пособие / М.А. Николаева, Л.В. Карташова, Т.П. Лебедева - М.: ИД ФОРУМ: НИЦ ИНФРА-М, 2014. - 64 с.: 60x90 1/16. - (Высшее образование). (о) ISBN 978-5-8199-0570-8, 300 экз. <http://znanium.com/bookread.php?book=428833>

**г) Программное обеспечение и Интернет-ресурсы:**

**Программное обеспечение**

Наименование ПО	№ договора	Срок действия лицензии
MS Office 2007 Professional	№ 135 от 17.09.2007	бессрочно
АСКОН Вертикаль	Д-261-17 от 16.03.2017	бессрочно
АСКОН Компас 3D в.16	Д-261-17 от 16.03.2017	бессрочно
7Zip	свободно	бессрочно

**Профессиональные базы данных и информационные справочные системы**

Название курса	Ссылка
Федеральное государственное бюджетное учреждение «Федеральный институт промышленной	URL: <a href="http://www1.fips.ru/">http://www1.fips.ru/</a>
Информационная система - Единое окно доступа к информационным	URL: <a href="http://window.edu.ru/">http://window.edu.ru/</a>
Электронные ресурсы библиотеки МГТУ им. Г.И. Носова	<a href="https://magtu.informsystema.ru/Marc.html?locale=ru">https://magtu.informsystema.ru/Marc.html?locale=ru</a>
Поисковая система Академия Google (Google Scholar)	URL: <a href="https://scholar.google.ru/">https://scholar.google.ru/</a>
Национальная информационно-аналитическая система – Российский индекс научного	URL: <a href="https://elibrary.ru/project_risc.asp">https://elibrary.ru/project_risc.asp</a>
Электронная база периодических изданий East View Information Services,	<a href="https://dlib.eastview.com/">https://dlib.eastview.com/</a>

**9 Материально-техническое обеспечение дисциплины (модуля)**

Материально-техническое обеспечение дисциплины включает:



Материально-техническое обеспечение дисциплины включает:

1. Аудитория для лекционных занятий: мультимедийные средства хранения, передачи и предоставления информации - ауд. 407.

2. Учебные аудитории для проведения практических занятий, групповых и индивидуальных консультаций, текущего контроля и промежуточной аттестации: персональные компьютеры с пакетом MS Office, выходом в Интернет и с доступом в электронную информационно-образовательную среду университета - ауд. 407а.

3. Помещения для самостоятельной работы обучающихся: персональные компьютеры с пакетом MS Office, КОМПАС 3D V16, выходом в Интернет и с доступом в электронную информационно-образовательную среду университета - ауд. 407а, ауд. 402.

4. Помещение для хранения и профилактического обслуживания учебного оборудования: стеллажи для хранения учебного оборудования.

Шкафы для хранения учебно-методической документации, учебного оборудования и учебно-наглядных пособий.

**6 Учебно-методическое обеспечение самостоятельной работы обучающихся**

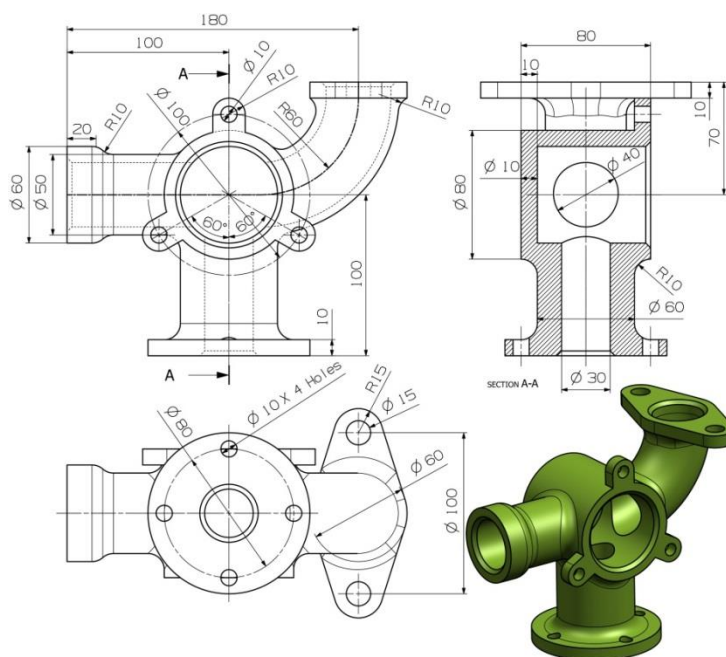
Самостоятельное изучение учебной и научной литературы по темам разделов читаемой дисциплины заключается в освоении соответствующих разделов основной литературы.

Подготовка к практическим занятиям заключается в изучении теоретических разделов, оформлении отчетов по выполненным работам и к подготовке их к защите.

**Примерные индивидуальные домашние задания (ИДЗ):**

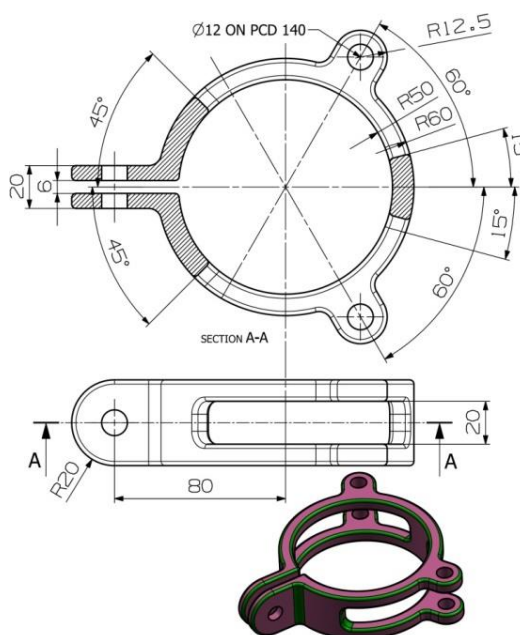
**ИДЗ №1**

Провести метрологическую экспертизу чертежа детали на соответствие ЕСКД. Исправить допущенные ошибки, дать заключение.



**ИДЗ №2**

Провести метрологическую экспертизу чертежа детали на соответствие ЕСКД. Исправить допущенные ошибки, дать заключение.



### ИДЗ №3

Провести метрологическую экспертизу технологической документации на соответствие ЕСТД. Исправить допущенные ошибки, дать заключение.

ГОСТ 3.1118-82 Форма 2																
Дубл																
Взам																
Подл																
									ТП_АКРГ-4.0.08.000 СБ_Верхний блок	5	1					
Разраб	Решетникова Е.С.			МГТУ им. Носова			АКРГ-4.0.08.000 СБ			МГТУ им. Носова 10100.17						
Проверил	Анципов А.В.															
Утвердил	Сакорян С.С.															
Н. контр.	Какашкина О.С.			Верхний блок												
А	Цех	Уч	РМ	Опер	Код наименования операции				Обозначение документа							
Б	Код наименования оборудования				СМ	Проф	Р	УТ	КР	КОИД	ЕН	ОП	Кит	Тпз	Тшт	
К/М	Наименование детали с единицы или материала				Обозначение код											
A01				005	0400	Перемещение										
B02							2	18549	2-5	1	1	1	1	1	0,5	2
O03	1 Доставить детали к месту сборки на сборочный участок															
T04	Тележка 16 ГОСТ 13188-67															
A05	3	1		010	8800	Сварка										
B06	0850-4062				сталь сварщика									0,5	1	
B07	Св. полуавтомат ПДГ-253 PR						2	19906	2-5	2	1			1		
K08	Фланец						АКРГ-4.0.02.004								1	
K09	Пластина верхнего блока						АКРГ-4.0.08.001								2	
M10	Проволока 0,8 Св-08Г2С ГОСТ 2246-70												100 г	1		
T11	Угальник ГОСТ 12945-67															
T12	Захваты															
T13	Улары															
T14	Струбцины															
O15	1 Зачистить на деталях места под сварку															
T16	Щетка стальная ТУ 48-3609-22-84															
МК	Маршрутная карта														1	

### Образец отчёта о состоянии технической документации Отчёт о состоянии технической документации прошедшей МЭ на

(число)

(месяц)

(год)

Подразделение, предъявившее документацию	Количество проверенной документации	Количество не уточнённой документации	Примечание

## 7. Оценочные средства для проведения промежуточной аттестации

### а) Планируемые результаты обучения и оценочные средства для проведения промежуточной аттестации:

Код индикатора	Индикатор достижения компетенции	Оценочные средства
ОПК-5 Способен работать с нормативно-технической документацией, связанной с профессиональной деятельностью, с учетом стандартов, норм и правил;		
ОПК-5.1	<p>Регламентирует работу с нормативно-технической документацией, связанной с профессиональной деятельностью, с учетом стандартов, норм и правил</p>	<p><b>Практическое задание:</b> Изучить и сделать анализ образца технического задания и технических условий. Провести метрологическую экспертизу технического задания и технических условий. Результат в виде комплекта документов, требуемых при проведении метрологической экспертизе, в том числе таблица замечаний, рекомендации к их устранению, заключение.</p> <p><b>Перечень стандартов ЕСКД и ЕСТД для проведения экспертизы:</b> ГОСТ 2.301-68. Форматы ГОСТ 2.302-68. Масштабы ГОСТ 2.303-68. Линии ГОСТ 2.304-81. Шрифты чертежные ГОСТ 2.305-2008. Изображения - виды, разрезы, сечения ГОСТ 2.306-68. Обозначения графические материалов и правила их нанесения на чертежах ГОСТ 2.307-2011. Нанесение размеров и предельных отклонений ГОСТ 2.308-2011. Указания допусков формы и расположения поверхностей ГОСТ 2.309-73. Обозначения шероховатости поверхностей ГОСТ 2.310-68. Нанесение на чертежах обозначений покрытий, термической и других видов обработки ГОСТ 2.311-68. Изображение резьбы ГОСТ 2.312-72. Условные изображения и обозначения швов сварных соединений ГОСТ 2.313-82. Условные изображения и обозначения неразъемных соединений ГОСТ 2.314-68. Указания на чертежах о маркировании и клеймении изделий ГОСТ 2.315-68. Изображения упрощенные и условные крепежных деталей ГОСТ 2.316-2008. Правила нанесения надписей, технических требований и таблиц на графических документах. Общие положения ГОСТ 2.318-81. Правила упрощенного нанесения размеров отверстий ГОСТ 2.320-82. Правила нанесения размеров,</p>

Код индикатора	Индикатор достижения компетенции	Оценочные средства																												
		допусков и посадок конусов ГОСТ 2.321-84. Обозначения буквенные ГОСТ 2.401-68. Правила выполнения чертежей пружин ГОСТ 2.420-69. Упрощенные изображения подшипников качения на сборочных чертежах																												
		<p style="text-align: center;"><b>Практическое задание:</b></p> <p>Провести метрологическую экспертизу чертежа детали. Исправить допущенные ошибки и дать заключение.</p>  <table border="1" data-bbox="925 1310 1396 1438"> <thead> <tr> <th colspan="4">ТИВС.01.101</th> <th>Лит.</th> <th>Масса</th> <th>Масштаб</th> </tr> </thead> <tbody> <tr> <td colspan="4">Ось вращения</td> <td></td> <td>0.18</td> <td>1:1</td> </tr> <tr> <td colspan="4">Круг 20 ГОСТ 7417-75 Сталь 20Г ГОСТ 535-88</td> <td>Лист 1</td> <td>Листов 1</td> <td></td> </tr> <tr> <td colspan="4"></td> <td colspan="3">ООО "IRON KING"</td> </tr> </tbody> </table>	ТИВС.01.101				Лит.	Масса	Масштаб	Ось вращения					0.18	1:1	Круг 20 ГОСТ 7417-75 Сталь 20Г ГОСТ 535-88				Лист 1	Листов 1						ООО "IRON KING"		
ТИВС.01.101				Лит.	Масса	Масштаб																								
Ось вращения					0.18	1:1																								
Круг 20 ГОСТ 7417-75 Сталь 20Г ГОСТ 535-88				Лист 1	Листов 1																									
				ООО "IRON KING"																										

**б) Порядок проведения промежуточной аттестации, показатели и критерии оценивания:**

Промежуточная аттестация по дисциплине «Нормоконтроль и экспертиза конструкторской документации» включает теоретические вопросы, позволяющие оценить уровень усвоения обучающимися знаний, и практические задания, выявляющие степень сформированности умений и владений, проводится в форме экзамена.

**Показатели и критерии оценивания экзамена:**

– на оценку **«отлично»** (5 баллов) – обучающийся демонстрирует высокий уровень сформированности компетенций, всестороннее, систематическое и глубокое знание учебного материала, свободно выполняет практические задания, свободно оперирует знаниями, умениями, применяет их в ситуациях повышенной сложности.

– на оценку **«хорошо»** (4 балла) – обучающийся демонстрирует средний уровень сформированности компетенций: основные знания, умения освоены, но допускаются незначительные ошибки, неточности, затруднения при аналитических операциях, переносе знаний и умений на новые, нестандартные ситуации.

– на оценку «удовлетворительно» (3 балла) – обучающийся демонстрирует пороговый уровень сформированности компетенций: в ходе контрольных мероприятий допускаются ошибки, проявляется отсутствие отдельных знаний, умений, навыков, обучающийся испытывает значительные затруднения при оперировании знаниями и умениями при их переносе на новые ситуации.

– на оценку «не зачтено» (2 балла) – обучающийся демонстрирует знания не более 20% теоретического материала, допускает существенные ошибки, не может показать интеллектуальные навыки решения простых задач.