



МИНИСТЕРСТВО НАУКИ И ВЫСШЕГО ОБРАЗОВАНИЯ
РОССИЙСКОЙ ФЕДЕРАЦИИ

Федеральное государственное бюджетное образовательное учреждение
высшего образования
«Магнитогорский государственный технический университет им. Г.И. Носова»

УТВЕРЖДАЮ
Директор ИММиМ
А.С. Савинов

19.05.2023 г.

РАБОЧАЯ ПРОГРАММА ПРАКТИКИ/НИР

ПРОИЗВОДСТВЕННАЯ - ПРЕДДИПЛОМНАЯ ПРАКТИКА

Направление подготовки (специальность)
15.04.01 Машиностроение

Направленность (профиль/специализация) программы
Сварочные комплексы

Уровень высшего образования - магистратура

Форма обучения
очная

Институт/ факультет	Институт металлургии, машиностроения и материалобработки
Кафедра	Машины и технологии обработки давлением и машиностроения
Курс	2
Семестр	4

Магнитогорск
2023 год


Программа практики/НИР составлена на основе ФГОС ВО - магистратура по направлению подготовки 15.04.01 Машиностроение (приказ Минобрнауки России от 14.08.2020 г. № 1025)

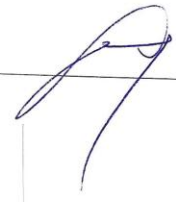
Программа практики/НИР рассмотрена и одобрена на заседании кафедры Машины и технологии обработки давлением и машиностроения
10.05.2023 протокол №8

Зав. кафедрой  С.И. Платов

Программа практики/НИР одобрена методической комиссией ИММиМ
19.05.2023 г. Протокол № 7

Председатель  А.С. Савинов

Программа составлена:
доцент кафедры МиТОДиМ, канд. техн. наук  М.А. Шекшеев

Рецензент:
профессор кафедры ЛПиМ, д-р техн. наук  А.Н. Емелюшин

Лист актуализации программы

Программа пересмотрена, обсуждена и одобрена для реализации в 2024 - 2025 учебном году на заседании кафедры Машины и технологии обработки давлением и

Протокол от _____ 20__ г. № ____
Зав. кафедрой _____ С.И. Платов

Программа пересмотрена, обсуждена и одобрена для реализации в 2025 - 2026 учебном году на заседании кафедры Машины и технологии обработки давлением и

Протокол от _____ 20__ г. № ____
Зав. кафедрой _____ С.И. Платов

1 Цели практики/НИР

Целями производственной-преддипломной практики по направлению подготовки 15.04.01 "Машиностроение" являются: освоение образовательной программы по профилю "Сварочные комплексы" с целью закрепления и углубления теоретической подготовки обучающихся, приобретение ими практических навыков, а также опыта самостоятельной профессиональной деятельности

2 Задачи практики/НИР

практическое освоение сварочных технологий в машиностроении

3 Место практики/НИР в структуре образовательной программы

Для прохождения практики/НИР необходимы знания (умения, владения), сформированные в результате изучения дисциплин/ практик:

Основы научных исследований, организация и планирование эксперимента

Учебная - научно-исследовательская работа

Знания (умения, владения), полученные в процессе прохождения практики/НИР будут необходимы для изучения дисциплин/практик:

Подготовка и сдача государственного экзамена

Подготовка к процедуре защиты и защита выпускной квалификационной работы

4 Место проведения практики/НИР

Производственная-преддипломная практика проводится на базе ФГБОУ ВО «МГТУ им. Г.И. Носова» (лаборатория резания и сварочного производства кафедры машин и технологий обработки давлением и машиностроения) и НПО "Андройдная техника".

Способ проведения практики/НИР: нет

Практика/НИР осуществляется дискретно

5 Компетенции обучающегося, формируемые в результате прохождения практики/НИР и планируемые результаты обучения

В результате прохождения практики/НИР обучающийся должен обладать следующими компетенциями:

Код индикатора	Индикатор достижения компетенции
ПК-1	Способен внедрять средства автоматизации и механизации производственных процессов механосборочного производства
ПК-1.1	Разрабатывает предложения по внедрению автоматизации и механизации производственных процессов механосборочного производства

6. Структура и содержание практики/НИР

Общая трудоемкость практики/НИР составляет 3 зачетных единиц 108 акад. часов, в том числе:

- контактная работа – 1,3 акад. часов;
- самостоятельная работа – 106,7 акад. часов;
- в форме практической подготовки – 108 акад. часов.

№ п/п	Разделы (этапы) и содержание практики	Семестр	Виды работ на практике, включая самостоятельную работу	Код компетенции
1.	Организационно-установочный этап	4	<p>Проведение инструктажа по технике безопасности при прохождении практики.</p> <p>Ознакомление с технологическим и испытательным оборудованием, технологической оснасткой, контрольно-измерительными приборами и инструментами.</p> <p>Изучение информации по приобретенным научным направлениям кафедры МиТОДиМ.</p> <p>Выдача индивидуального задания по направлению исследования.</p> <p>Установление разделов дисциплин учебного плана, которые используются при прохождении практики.</p>	ПК-1.1
2.	Научно-исследовательский этап	4	<p>Сбор, обработка, анализ, систематизация и обобщение научно-технической информации, зарубежного и отечественного опыта на основе литературного обзора и патентного поиска по направлению исследования.</p> <p>Формирование выводов на основе полученной научно-технической информации.</p> <p>Постановка задачи исследования. Выбор методов и средств решения научно-технической задачи по направлению исследования. Математическое моделирование процессов, средств и систем машиностроительных производств с использованием современных технологий проведения научных исследований.</p> <p>Разработка теоретических моделей, позволяющих исследовать качество выпускаемых изделий.</p> <p>Планирование и проведение экспериментов. Обработка экспериментальных данных.</p>	ПК-1.1

			Проверка адекватности теоретических моделей. Формирование научной новизны и практической значимости полученных результатов.	
3.	Заключительный этап	4	Подведение итогов практики. Подготовка материалов исследования к опубликованию в виде научных статей или тезисов доклада к научно-технической конференции. Написание и защита отчета по практике.	ПК-1.1

7 Оценочные средства для проведения промежуточной аттестации по практике/НИР

Представлены в приложении 1.

8 Учебно-методическое и информационное обеспечение практики/НИР

а) Основная литература:

1. Кравченко, Е. Г. Аддитивные технологии в машиностроении : учебное пособие / Е. Г. Кравченко, А. С. Верещагина, В. Ю. Верещагин. — Комсомольск-на- Амуре : КНАГУ, 2018. — 140 с. — ISBN 978-5-7765-1350-3. — Текст : электронный // Лань : электронно-библиотечная система. — URL: <https://e.lanbook.com/book/151709>

2. Горунов, А. И. Аддитивные технологии и материалы : учебное пособие / А. И. Горунов. — Казань : КНИТУ-КАИ, 2019. — 56 с. — ISBN 978-5-7579-2360-4. — Текст : электронный // Лань : электронно-библиотечная система. — URL: <https://e.lanbook.com/book/144008> — Режим доступа: для авториз. пользователей.

б) Дополнительная литература:

1. Каменев, С.В. Технологии аддитивного производства : учебное пособие / С.В. Каменев, К.С. Романенко ; Оренбургский государственный университет. – Оренбург : Оренбургский государственный университет, 2017. – 145 с. : ил. – Режим доступа: по подписке. – URL: <https://biblioclub.ru/index.php?page=book&id=481769> – Библиогр. в кн. – ISBN 978-5-7410-1696-1. – Текст : электронный.

2. Горунов, А. И. Основы аддитивного производства : учебно-методическое пособие / А. И. Горунов, А. Р. Гайсина, А. Х. Гильмутдинов. — Казань : КНИТУ-КАИ, 2019. — 16 с. — ISBN 978-5-7570-2361-1. — Текст : электронный // Лань : электронно-библиотечная система. — URL: <https://e.lanbook.com/book/144009> — Режим доступа: для авториз. пользователей.

в) Методические указания:

1. Веденева, О. А. Методическое обеспечение практики студентов вуза : учебное пособие / О. А. Веденева, Л. И. Савва, Н. Я. Сайгушев ; МГТУ. - Магнито- горск : МГТУ, 2018. - 1 электрон. опт. диск (CD-ROM). - Загл. с титул. экрана. - URL: <https://magtu.informsystema.ru/uploader/fileUpload?name=3742.pdf&show=dcatalogues/1/1527745/3742.pdf&view=true> (дата обращения: 15.10.2019). - Макрообъект. - Текст : электронный. - Сведения доступны также на CD-ROM.

г) Программное обеспечение и Интернет-ресурсы:

Программное обеспечение

Наименование ПО	№ договора	Срок действия лицензии
7Zip	свободно распространяемое ПО	бессрочно
MS Office 2007	№ 135 от 17.09.2007	бессрочно
FAR Manager	свободно распространяемое ПО	бессрочно

Профессиональные базы данных и информационные справочные системы

Название курса	Ссылка
Национальная информационно-аналитическая система	URL:
Электронная база периодических изданий East View	https://dlib.eastview.com/

9 Материально-техническое обеспечение практики/НИР

1. Машины универсальные испытательные на растяжение, сжатие, скручивание.
2. Мерительный инструмент.
3. Приборы для измерения твердости по методам Бринелля и Роквелла.
4. Микротвердомер.

Учебная аудитория для проведения металлографических исследований:
Микроскопы МИМ-6, МИМ-7.

Учебные аудитории для проведения практических занятий, групповых и индивидуальных консультаций, текущего контроля и промежуточной аттестации: Доска, мультимедийный проектор, экран.

Помещение для хранения и профилактического обслуживания учебного оборудования: Стеллажи, сейфы для хранения учебного оборудования

ПРИЛОЖЕНИЕ 1

6 Учебно-методическое обеспечение самостоятельной работы студентов

Раздел/ тема дисциплины	Вид самостоятельной работы	Кол-во часов	Формы контроля
<p>1. Организационно-установочный этап</p>	<p>Проведение инструктажа по технике безопасности при прохождении практики. Ознакомление с технологическим и испытательным оборудованием, технологической оснасткой, контрольно-измерительными приборами и инструментами. Изучение информации по приобретенным научным направлениям кафедры МиТОДиМ. Выдача индивидуального задания по направлению исследования. Установление разделов дисциплин учебного плана, которые используются при прохождении практики.</p>	<p align="center">18,7</p>	<p>Отчет по практике</p>
<p>2. Научно-исследовательский этап</p>	<p>Сбор, обработка, анализ, систематизация и обобщение научно-технической информации, зарубежного и отечественного опыта на основе литературного обзора и патентного поиска по направлению исследования. Формирование выводов на основе полученной научно-технической информации. Постановка задачи исследования. Выбор методов и средств решения научно-технической задачи по направлению исследования. Математическое моделирование процессов, средств и систем машиностроительных производств с использованием современных технологий проведения научных исследований. Разработка теоретических моделей, позволяющих исследовать качество выпускаемых изделий. Планирование и проведение экспериментов. Обработка экспериментальных данных. Проверка адекватности теоретических моделей. Формирование научной новизны и практической значимости полученных результатов.</p>	<p align="center">50</p>	<p>Отчет по практике</p>
<p>3. Заключительный этап</p>	<p>Подведение итогов практики. Подготовка материалов исследования к опубликованию в виде научных статей или тезисов доклада к научно-технической конференции. Написание и защита отчета по практике.</p>	<p align="center">39,3</p>	<p>Защита отчета по практике</p>
<p>Итого по дисциплине</p>		<p align="center">108</p>	<p>Промежуточный контроль (зачет)</p>

ПРИЛОЖЕНИЕ 2

7 Оценочные средства для проведения промежуточной аттестации

а) Планируемые результаты обучения и оценочные средства для проведения промежуточной аттестации:

ПК-1: Способен внедрять средства автоматизации и механизации производственных процессов механосборочного производства

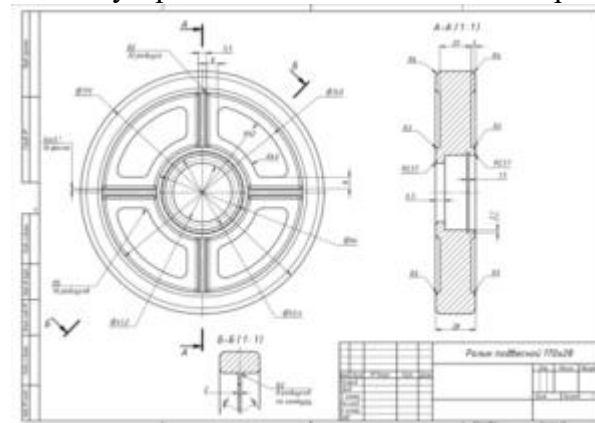
ПК-1.1

Разрабатывает предложения по внедрению автоматизации и механизации производственных процессов механосборочного производства

Контрольные вопросы:

1. Сущность технологии выдавливания материала.
2. Сущность технологии разбрызгивания материала.
3. Сущность технологии разбрызгивания связующего.
4. Сущность технологии соединения листового материала.
5. Сущность технологии фотополимеризации в ванне.
6. Сущность технологии расплавления материала в заранее сформированном слое.
7. Сущность технологии прямого подвода энергии в место построения.

Примерное задание на практику: создать трехмерную модель детали по заданию преподавателя. Предложить устройства для автоматизации процесса ее изготовления.



б) Порядок проведения промежуточной аттестации, показатели и критерии оценивания:

Промежуточная аттестация по практике имеет целью определить степень достижения запланированных результатов обучения и проводится в форме зачета с оценкой.

Зачет с оценкой выставляется обучающемуся за подготовку и защиту отчета по практике.

Подготовка отчета выполняется обучающимся самостоятельно под руководством преподавателя. При написании отчета обучающийся должен показать свое умение работать с нормативным материалом и литературными источниками, а также возможность систематизировать и анализировать фактический материал и самостоятельно творчески его осмысливать.

Содержание отчета определяется индивидуальным заданием, выданным руководителем практики. В процессе написания отчета обучающийся должен разобраться в теоретических вопросах избранной темы, самостоятельно проанализировать практический материал, разобрать и обосновать практические предложения.

На протяжении всего периода прохождения практики обучающийся должен вести дневник по практике, который будет являться приложением к отчету.

Готовый отчет сдается на проверку преподавателю не позднее 3-х дней до окончания практики. Преподаватель, проверив отчет, может возвратить его для доработки вместе с письменными замечаниями. Обучающийся должен устранить полученные замечания и защитить отчет.

Показатели и критерии оценивания:

– на оценку **«отлично»** (5 баллов) – обучающийся представляет отчет, в котором в полном объеме раскрыто содержание задания; текст излагается последовательно и логично с применением актуальных нормативных документов; в отчете дана всесторонняя оценка практического материала; используется творческий подход к решению проблемы; сформулированы экономически обоснованные выводы и предложения. Отчет соответствует предъявляемым требованиям к оформлению.

На защите обучающийся демонстрирует системность и глубину знаний, полученных при прохождении практики; стилистически грамотно, логически правильно излагает ответы на вопросы; дает исчерпывающие ответы на дополнительные вопросы преподавателя; способен обобщить материал, сделать собственные выводы, выразить свое мнение, привести иллюстрирующие примеры.

– на оценку **«хорошо»** (4 балла) – обучающийся представляет отчет, в котором содержание раскрыто достаточно полно, материал излагается с применением актуальных нормативных документов, основные положения хорошо проанализированы, имеются выводы и экономически обоснованные предложения. Отчет в основном соответствует предъявляемым требованиям к оформлению.

На защите обучающийся демонстрирует достаточную полноту знаний в объеме программы практики, при наличии лишь несущественных неточностей в изложении содержания основных и дополнительных ответов; владеет необходимой для ответа терминологией; недостаточно полно раскрывает сущность вопроса; отсутствуют иллюстрирующие примеры, обобщающее мнение студента недостаточно четко выражено.

– на оценку **«удовлетворительно»** (3 балла) – обучающийся представляет отчет, в котором содержание раскрыты слабо и в неполном объеме, выводы правильные, но предложения являются необоснованными. Материал излагается на основе неполного перечня нормативных документов. Имеются нарушения в оформлении отчета.

На защите обучающийся демонстрирует недостаточно последовательные знания по вопросам программы практики; использует специальную терминологию, но допускает ошибки в определении основных понятий, которые затрудняется исправить самостоятельно; демонстрирует способность самостоятельно, но не глубоко, анализировать материал, раскрывает сущность решаемой проблемы только при наводящих вопросах преподавателя; отсутствуют иллюстрирующие примеры, отсутствуют выводы.

– на оценку **«неудовлетворительно»** (2 балла) – обучающийся представляет отчет, в котором содержание раскрыты слабо и в неполном объеме, выводы и предложения являются необоснованными. Материал излагается на основе неполного перечня нормативных документов. Имеются нарушения в оформлении отчета. Отчет с замечаниями преподавателя возвращается обучающемуся на доработку, и условно допускается до защиты.

На защите обучающийся демонстрирует фрагментарные знания в рамках программы практики; не владеет минимально необходимой терминологией; допускает грубые логические ошибки, отвечая на вопросы преподавателя, которые не может исправить самостоятельно.