



МИНИСТЕРСТВО НАУКИ И ВЫСШЕГО ОБРАЗОВАНИЯ  
РОССИЙСКОЙ ФЕДЕРАЦИИ

Федеральное государственное бюджетное образовательное учреждение  
высшего образования  
«Магнитогорский государственный технический университет им. Г.И. Носова»



УТВЕРЖДАЮ  
Директор ИММиМ  
А.С. Савинов

09.02.2023 г.

**РАБОЧАЯ ПРОГРАММА ДИСЦИПЛИНЫ (МОДУЛЯ)**

**СОПРОТИВЛЕНИЕ МАТЕРИАЛОВ**

Направление подготовки (специальность)  
18.03.01 Химическая технология

Направленность (профиль/специализация) программы  
Химическая технология природных энергоносителей и углеродных материалов

Уровень высшего образования - бакалавриат

Форма обучения  
заочная

Институт/ факультет	Институт металлургии, машиностроения и материалообработки
Кафедра	Механики
Курс	1

Магнитогорск  
2023 год

Рабочая программа составлена на основе ФГОС ВО - бакалавриат по направлению подготовки 18.03.01 Химическая технология (приказ Минобрнауки России от 07.08.2020 г. № 922)


Рабочая программа рассмотрена и одобрена на заседании кафедры Механики  
11.01.2023, протокол № 7

Зав. кафедрой  А.С. Савинов

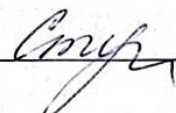
Рабочая программа одобрена методической комиссией ИММиМ  
09.02.2023 г. протокол № 5

Председатель  А.С. Савинов


Согласовано:  
Зав. кафедрой Metallургии и химических технологий

  
А.С. Харченко

Рабочая программа составлена:

ст. преподаватель кафедры Механики,  А.А. Ступак

Рецензент:  
директор ЗАО НПО "ЦХТ", канд. техн. наук

  
В.П. Дзюба

### **1 Цели освоения дисциплины (модуля)**

Целями освоения дисциплины (модуля) «Соппротивление материалов» являются: формирование умения и навыков в расчетно-теоретической и конструкторской областях с целью овладения обучающимися основами общего машиноведения и дальнейшего использования полученных знаний в разработке, проектировании, наладке, эксплуатации и совершенствования технологических процессов в промышленности.

### **2 Место дисциплины (модуля) в структуре образовательной программы**

Дисциплина Соппротивление материалов входит в обязательную часть учебного плана образовательной программы.

Для изучения дисциплины необходимы знания (умения, владения), сформированные в результате изучения дисциплин/ практик:

Математика

Физика

Теоретическая механика

Информатика

Знания (умения, владения), полученные при изучении данной дисциплины будут необходимы для изучения дисциплин/практик:

Физико-химические основы металлургических процессов

Проектная деятельность

Стандартизация, метрология и подтверждение соответствия

### **3 Компетенции обучающегося, формируемые в результате освоения дисциплины (модуля) и планируемые результаты обучения**

В результате освоения дисциплины (модуля) «Соппротивление материалов» обучающийся должен обладать следующими компетенциями:

Код индикатора	Индикатор достижения компетенции
ОПК-4	Способен обеспечивать проведение технологического процесса, использовать технические средства для контроля параметров технологического процесса, свойств сырья и готовой продукции, осуществлять изменение параметров технологического процесса при изменении свойств сырья
ОПК-4.1	Определяет технические средства на производстве для обеспечения технологических процессов
ОПК-4.2	Оценивает и контролирует параметры и эффективность технологических процессов, свойства сырья и готовой продукции в области химической технологии
ОПК-4.3	Прогнозирует и регулирует изменение параметров технологических процессов в зависимости от свойств сырья

#### 4. Структура, объём и содержание дисциплины (модуля)

Общая трудоемкость дисциплины составляет 4 зачетных единиц 144 академических часов, в том числе:

- контактная работа – 10,9 академических часов;
- аудиторная – 8 академических часов;
- внеаудиторная – 2,9 академических часов;
- самостоятельная работа – 124,4 академических часов;
- в форме практической подготовки – 0 академических часов;
- подготовка к экзамену – 8,7 академических часов

Форма аттестации - экзамен

Раздел/ тема дисциплины	Курс	Аудиторная контактная работа (в академических часах)			Самостоятельная работа студента	Вид самостоятельной работы	Форма текущего контроля успеваемости и промежуточной аттестации	Код компетенции
		Лек.	лаб. зан.	практ. зан.				
1. Раздел 1								
1.1 Статика. Классификация сил. Приведение сил к точке. Моменты сил.	1	0,5		0,5/0,3И	23	Самостоятельное изучение учебной и научной литературы	Теоретический опрос	ОПК-4.1, ОПК-4.2, ОПК-4.3
1.2 Основы расчета на прочность. Общие положения. Деформация. Прочность. Жесткость. Устойчивость. Внешние и внутренние силы. Метод сечений. Напряжение. Основные гипотезы и допущения. Растяжение-сжатие. Напряжение и перемещения. Закон Гука. Механические характеристики и свойства материалов. Твердость.		0,5		0,5/0,3И	21	Выполнение РГР 1 «Построение эпюр ВСФ в статически определимых стержневых системах» и подготовка к теоретическому опросу.  Выполнение РГР 2 «Геометрические характеристики поперечных сечений стержней теоретический опрос	Теоретический опрос	ОПК-4.1, ОПК-4.2, ОПК-4.3
1.3 Изгиб. Понятие о чистом изгибе. Теорема Журавского. Напряжения при изгибе. Геометрические характеристики плоских сечений. Расчет на прочность. Изгибающий момент и поперечная сила.		1		1/1И	29	Выполнение РГР №3 Подбор сечений при изгибе	Теоретический опрос	ОПК-4.1, ОПК-4.2, ОПК-4.3

1.4 Чистый сдвиг. Абсолютный и относительный сдвиг. Закон Гука для де-формации чистого сдвига. Модуль упругости второго рода. Условия прочности при срезе. Кручение круглого стержня. Угол закручивания. Расчет на прочность и жесткость при кручении. Относительный угол закручивания.		0,5		0,5	14,4	Самостоятельное изучение учебной и научной литературы	Теоретический опрос	ОПК-4.1, ОПК-4.2, ОПК-4.3
1.5 Сложное сопротивление. Понятие о теориях прочности. Косой изгиб. Изгиб с растяжением. Изгиб с кручением.		0,5		0,5	17	Самостоятельное изучение учебной и научной литературы	Теоретический опрос	ОПК-4.1, ОПК-4.2, ОПК-4.3
1.6 Устойчивость сжатых стержней. Усталостная прочность.		1		1	20	Самостоятельное изучение учебной и научной литературы	Теоретический опрос	ОПК-4.1, ОПК-4.2, ОПК-4.3
Итого по разделу		4		4/1,6И	124,4			
Итого за семестр		4		4/1,6И	124,4		экзамен	
<b>Итого по дисциплине</b>		<b>4</b>		<b>4/1,6И</b>	<b>124,4</b>		<b>экзамен</b>	

## 5 Образовательные технологии

Для реализации предусмотренных видов учебной работы в качестве образовательных технологий в преподавании дисциплины «Сопротивление материалов» используются:

Традиционные образовательные технологии ориентируются на организацию образовательного процесса, предполагающую прямую трансляцию знаний от преподавателя к обучающемуся (преимущественно на основе объяснительно-иллюстративных методов обучения). Учебная деятельность обучающегося носит в таких условиях, как правило, репродуктивный характер.

Формы учебных занятий с использованием традиционных технологий:

Информационная лекция – последовательное изложение материала в дисциплинарной логике, осуществляемое преимущественно вербальными средствами (монолог преподавателя).

Практическое занятие, посвященное освоению конкретных умений и навыков по предложенному алгоритму.

## 6 Учебно-методическое обеспечение самостоятельной работы обучающихся

Представлено в приложении 1.

## 7 Оценочные средства для проведения промежуточной аттестации

Представлены в приложении 2.

## 8 Учебно-методическое и информационное обеспечение дисциплины (модуля)

### а) Основная литература:

1. Асадулина, Е. Ю. Сопротивление материалов. Конспект лекций : учебное пособие для вузов / Е. Ю. Асадулина. — 2-е изд., испр. и доп. — Москва : Издательство Юрайт, 2020. — 254 с. — (Высшее образование). — ISBN 978-5-534-02566-8. — Текст : электронный // ЭБС Юрайт [сайт]. — URL: <https://urait.ru/bcode/453440>

2. Ибрагимов, Ф. Г. Механика деформируемых стержней : учебное пособие [для вузов] / Ф. Г. Ибрагимов, А. С. Постникова ; МГТУ. - Магнитогорск : МГТУ, 2019. - 1 электрон. опт. диск (CD-ROM). - Загл. с титул. экрана. - URL : <https://magtu.informsystema.ru/uploader/fileUpload?name=3877.pdf&show=dcatalogues/1/1530012/3877.pdf&view>

3. Статически неопределимые системы : учебное пособие / Д. Я. Дьяченко, О. С. Железков, С. В. Конев и др. ; МГТУ. - Магнитогорск : МГТУ, 2017. - 1 электрон. опт. диск (CD-ROM). - Загл. с титул. экрана. - URL: <https://magtu.informsystema.ru/uploader/fileUpload?name=3174.pdf&show=dcatalogues/1/1136586/3174.pdf&view=true> - Макрообъект. - Текст : электронный. - Сведения доступны также на CD-ROM.

### б) Дополнительная литература:

1. Статически неопределимые системы : учебное пособие / Д. Я. Дьяченко, О. С. Железков, С. В. Конев и др. ; МГТУ. - Магнитогорск : МГТУ, 2017. - 1 электрон. опт. диск (CD-ROM). - Загл. с титул. экрана. - URL: <https://magtu.informsystema.ru/uploader/fileUpload?name=3174.pdf&show=dcatalogues/1/1136586/3174.pdf&view>

2. Савинов, А. С. Практикум по сопротивлению материалов : практикум / А. С. Савинов, О. А. Осипова, А. С. Постникова ; МГТУ. - Магнитогорск : МГТУ,

2017. - 1 электрон. опт. диск (CD-ROM). - Загл. с титул. экрана. - URL: <https://magtu.informsystema.ru/uploader/fileUpload?name=3242.pdf&show=dcatalogues/1/1137007/3242.pdf&view=true>

3. Дьяченко, Д. Я. Сопротивление материалов : практикум / Д. Я. Дьяченко ; МГТУ. - Магнитогорск, 2014. - 97 с. : ил., табл. - URL: <https://magtu.informsystema.ru/uploader/fileUpload?name=800.pdf&show=dcatalogues/1/1116021/800.pdf&view>

**в) Методические указания:**

1. Деформация. Кручение : методические указания к проведению практической и самостоятельной работы по дисциплине "Сопротивление материалов" для студентов очной и заочной формы обучения 150400.62, 150700.62, 151000.62, 140400.62 / сост. : Степанищев А. Е. ; МГТУ ; Белорецкий филиал. - Магнитогорск : МГТУ, 2014. - 1 электрон. опт. диск (CD-ROM). - Загл. с титул. экрана. - URL: <https://magtu.informsystema.ru/uploader/fileUpload?name=3103.pdf&show=dcatalogues/1/1135518/3103.pdf&view>

2. Деформация, растяжение-сжатие : методические указания к проведению практической и самостоятельной работы по дисциплине "Сопротивление материалов" для студентов очной и заочной формы обучения 150400.62, 150700.62, 151000.62, 140400.62 / сост. : Степанищев А. Е. ; МГТУ ; Белорецкий филиал. - Магнитогорск : МГТУ, 2014. - 1 электрон. опт. диск (CD-ROM). - Загл. с титул. экрана. - URL: <https://magtu.informsystema.ru/uploader/fileUpload?name=3104.pdf&show=dcatalogues/1/1135522/3104.pdf&view>

3. Дьяченко, Д. Я. Прямой поперечный изгиб : сборник заданий / Д. Я. Дьяченко ; МГТУ. - Магнитогорск : МГТУ, 2010. - 1 электрон. опт. диск (CD-ROM). - Загл. с титул. экрана. - URL: <https://magtu.informsystema.ru/uploader/fileUpload?name=1257.pdf&show=dcatalogues/1/1123435/1257.pdf&view>

4. А.С. Савинов, А.С. Тубольцева, К.А. Фролушкина, Б.Б. Зарицкий. Построение эпюр внутренних силовых факторов при деформациях растяжение-сжатие, кручение и изгиб: методические указания по дисциплине «Сопротивление материалов» для студентов всех технических специальностей и форм обучения. – Магнитогорск: Изд-во Магнитогорск. гос. техн. ун-та им. Г.И.Носова, 2013. - 30с.

5. Ф.Г. Ибрагимов. Определение перемещений в стержневых системах: методические указания по дисциплине «Сопротивление материалов» для студентов всех технических специальностей и форм обучения. – Магнитогорск: Изд-во Магнитогорск. гос. техн. ун-та им. Г.И.Носова, 2013. - 10с.

6. В.Ф. Михайлец Расчёт статически неопределимых систем методом сил: методические указания к практическим занятиям по дисциплине «Сопротивление материалов» для студентов всех технических специальностей и форм обучения. – Магнитогорск: Изд-во Магнитогорск. гос. техн. ун-та им. Г.И.Носова, 2013. - 24с.

7. Дьяченко Д.Я. Сопротивление материалов. Учебное пособие. МГТУ. 2014 г. С. 97.

8. Дьяченко Д.Я. Определение грузоподъёмности балок: Методические указания по дисциплине «Сопротивление материалов» для студентов строительных специальностей. – Магнитогорск: Изд-во Магнитогорск. гос. техн. ун-та им. Г.И.Носова, 2013. - 17с. ун-та им. Г.И.Носова, 2015. - 33с.

9. А.С. Савинов, С.В. Конев. Изгиб: сборник контрольных заданий по

дисциплине «Сопротивление материалов» для обучающихся всех специальностей всех форм обучения. – Магнитогорск: Изд-во Магнитогорск. гос. техн. ун-та им. Г.И.Носова, 2015. - 23с.

10. А.С. Савинов, С.В. Конев. Геометрические характеристики плоских сечений балок: сборник контрольных заданий по дисциплине «Сопротивление материалов» для обучающихся всех специальностей всех форм обучения. – Магнитогорск: Изд-во Магнитогорск. гос. техн. ун-та им. Г.И.Носова, 2015. - 6с.

#### г) Программное обеспечение и Интернет-ресурсы:

##### Программное обеспечение

Наименование ПО	№ договора	Срок действия лицензии
MS Office 2007 Professional	№ 135 от 17.09.2007	бессрочно
7Zip	свободно	бессрочно
FAR Manager	свободно	бессрочно
Браузер Yandex	свободно	бессрочно

##### Профессиональные базы данных и информационные справочные системы

Название курса	Ссылка
Российская Государственная библиотека. Каталоги	<a href="https://www.rsl.ru/ru/4readers/catalogues/">https://www.rsl.ru/ru/4readers/catalogues/</a>
Электронные ресурсы библиотеки МГТУ им. Г.И. Носова	<a href="https://magtu.informsystema.ru/Marc.html?locale=ru">https://magtu.informsystema.ru/Marc.html?locale=ru</a>
Поисковая система Академия Google (Google Scholar)	URL: <a href="https://scholar.google.ru/">https://scholar.google.ru/</a>
Национальная информационно-аналитическая система – Российский индекс научного	URL: <a href="https://elibrary.ru/project_risc.asp">https://elibrary.ru/project_risc.asp</a>
Информационная система - Единое окно доступа к информационным	URL: <a href="http://window.edu.ru/">http://window.edu.ru/</a>
Электронная база периодических изданий East View Information Services,	<a href="https://dlib.eastview.com/">https://dlib.eastview.com/</a>

#### 9 Материально-техническое обеспечение дисциплины (модуля)

Материально-техническое обеспечение дисциплины включает:

Учебные аудитории для проведения занятий лекционного типа. Оснащение: Мультимедийные средства хранения, передачи и представления информации.

Учебные аудитории для проведения практических занятий, групповых и индивидуальных консультаций, текущего контроля и промежуточной аттестации. Оснащение: Доска, мультимедийный проектор, экран.

Помещения для самостоятельной работы обучающихся. Оснащение: Персональные компьютеры с пакетом MS Office, выходом в Интернет и с доступом в электронную информационно-образовательную среду университета.

Помещение для хранения и профилактического обслуживания учебного оборудования. Оснащение: Стеллажи для хранения учебно-методических пособий и учебно-методической документации.

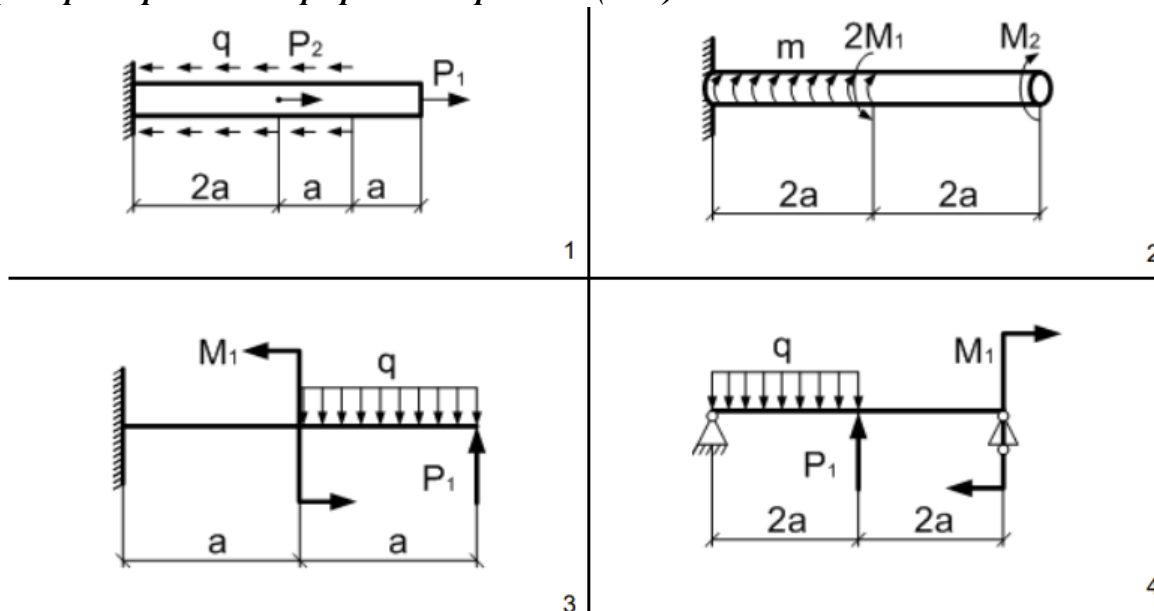


**Учебно-методическое обеспечение самостоятельной работы обучающихся**

По дисциплине «Сопроотивление материалов» предусмотрено выполнение расчетно-графических и аудиторных самостоятельных работ обучающихся.

Аудиторная самостоятельная работа студентов предполагает решение контрольных задач на практических занятиях.

**Примерные расчетно-графические работы (РГР):**



РГР №1 «Построение эпюр ВСФ в статически определимых стержневых системах»  
Таблица числовых значений для выполнения РГР №1

Строка	$a, м$	$q_1, кН/м$	$q_2, кН/м$	$P_1, кН$	$P_2, кН$	$M_1, кН*м$	$M_2, кН*м$
10	2	8	12	9	15	15	18

Схема 1. Для статически определимого стержня ступенчато постоянного сечения при заданных осевых нагрузках и геометрических размерах, требуется:

1. Определить опорную реакцию в месте закрепления стержня.
2. Вычислить значения продольных сил и нормальных напряжений в характерных сечениях и построить эпюры этих величин.
3. Найти величины абсолютных удлинений (укорочений) участков стержня и величину общего удлинения (укорочения) стержня в целом.
4. Определить значения осевых перемещений характерных сечений и построить эпюру осевых перемещений.

Схема 2. Построить эпюру крутящих моментов углов закручивания; найти наибольший относительный угол закручивания.

Схема 3. Построить эпюру изгибающих моментов для консольной балки.

Схема 4. Построить эпюру изгибающих моментов для простой балки

**РГР №2 «Геометрические характеристики поперечных сечений стержней»**

Дано: лист 320x12 (мм), двутавр № 16, уголок 140x90x8 мм

Для несимметричных сечений при заданных размерах, требуется:

1. определить положение центра тяжести;
2. вычислить осевые и центробежные моменты инерции относительно центральных осей;
3. определить положение главных центральных осей инерции и величины главных моментов инерции;
4. построить круг инерции и определить графически величины главных моментов инерции и

направления главных центральных осей.

*РГР №3 «Прямой поперечный изгиб. Расчеты на прочность»*

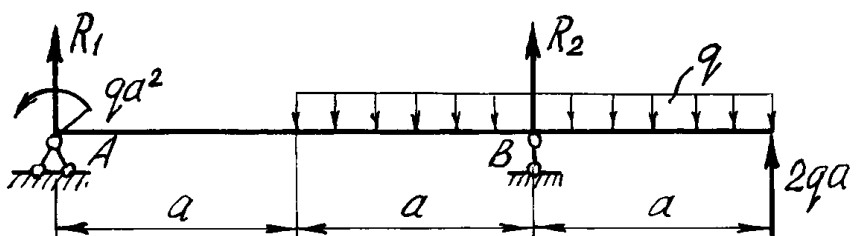
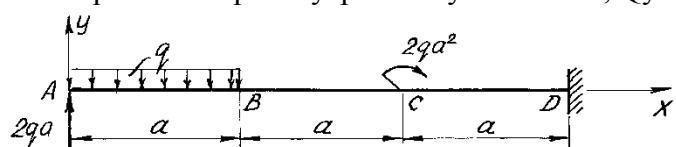
Рассчитать на прочность по методу предельных состояний двутавровую прокатную балку (схема 4).  
Материал балки сталь ВСт 3. Предел текучести  $\sigma_t = 240$  МПа, расчетное сопротивление по пределу текучести  $R = 210$  МПа, расчетное сопротивление при сдвиге  $R_s = 130$  МПа. Коэффициент условий работы  $\gamma_c = 0,9$ . Коэффициент надежности по нагрузке  $\gamma_f = 1,2$ .

1. Подобрать сечение балки из двутавра, используя условие прочности по первой группе предельных состояний.
2. Для сечения балки, в котором действует наибольший изгибающий момент, построить эпюру нормальных напряжений и проверить выполнение условия прочности по нормальным напряжениям.

Оценочные средства для проведения промежуточной аттестации

а) Планируемые результаты обучения и оценочные средства для проведения промежуточной аттестации:

Структурный элемент компетенции	Планируемые результаты обучения	Оценочные средства
ОПК-4	Способен обеспечивать проведение технологического процесса, использовать технические средства для контроля параметров технологического процесса, свойств сырья и готовой продукции, осуществлять изменение параметров технологического процесса при изменении свойств сырья	
ОПК-4.1	Определяет технические средства на производстве для обеспечения технологических процессов	<p><b>Перечень теоретических вопросов для зачета:</b></p> <ol style="list-style-type: none"> <li>1. Цель и задачи курса "Сопротивление материалов" и его связь с другими дисциплинами.</li> <li>2. Свойства, которыми наделяется основная модель твердого деформируемого тела в механике.</li> <li>3. Характерные формы элементов конструкций. Виды основных деформаций стержня.</li> <li>4. Внешние силы. Отличие во взгляде на внешние силы в сопротивлении материалов и в теоретической механике. Внутренние силы. Метод сечений. Понятие о напряжении, его компоненты.</li> <li>5. Закон Гука для материала. Принцип Сен-Венана. Принцип независимости действия сил. Условия его применимости.</li> <li>6. Внутреннее усилие при осевом растяжении (сжатии) прямоосного призматического стержня. Эпюра продольной силы и характерные особенности ее очертания.</li> <li>7. Вывод формулы для нормального напряжения в поперечных сечениях стержня при растяжении (сжатии). Основная гипотеза.</li> <li>8. Условие прочности при растяжении (сжатии) и задачи, решаемые с его помощью. Допускаемое напряжение, коэффициент запаса по прочности.</li> <li>9. Продольная и поперечная деформации при растяжении (сжатии). Упругие постоянные материала. Закон Гука для осевой деформации стержня. Формула для определения абсолютной деформации при осевом растяжении (сжатии)</li> <li>10. Анализ напряженно-деформированного состояния в окрестности точки тела.</li> <li>11. Понятие главных напряжений. Экстремальность главных напряжений. Экстремальные значения касательных напряжений.</li> <li>12. Закон парности касательных напряжений.</li> <li>13. Обобщенный закон Гука для изотропного материала.</li> <li>14. Понятие о хрупком и вязком разрушении материала. Теории прочности для хрупкого состояния материала (I и II теории). Основные гипотезы. Эквивалентные напряжения по первой и второй теориям прочности.</li> <li>15. Теории пластического деформирования (III и IV теории). Основные гипотезы. Эквивалентные напряжения по третьей и четвертой теориям прочности.</li> <li>16. Сдвиг. Чистый сдвиг. Закон Гука при чистом сдвиге. Связь между упругими постоянными изотропного материала.</li> <li>17. Кручение. Понятие о кручении вала. Внутренние</li> </ol>

Структурный элемент компетенции	Планируемые результаты обучения	Оценочные средства
		<p>усилия при кручении. Построение эпюры крутящего момента.</p> <p>18. Вывод формулы для касательного напряжения в поперечном сечении вала кругового сечения. Основные гипотезы.</p> <p>19. Условие прочности при кручении. Полярный момент сопротивления. Подбор сечения вала по условию прочности.</p>
ОПК-4.2	<p>Оценивает и контролирует параметры эффективности технологических процессов, свойства сырья и готовой продукции в области химической технологии</p>	<p><b>Примерное практическое задания для зачета:</b></p> <p>Статически определимая рама, расчетная схема которой показана на рисунке, загружена внешней нагрузкой.  <math>a=4\text{м}</math>, <math>q=2\text{ кН/м}</math></p> <p>Т р е б у е т с я :</p> <ol style="list-style-type: none"> <li>1. Определить опорные реакции.</li> <li>2. Записать выражения для внутренних усилий <math>M</math>, <math>z</math>, <math>Q_y</math> и <math>N</math> на каждом из участков рамы.</li> <li>3. Построить эпюры внутренних усилий <math>M</math>, <math>z</math>, <math>Q_y</math> и <math>N</math>.</li> <li>4. Выполнить проверку равновесия узлов рамы.</li> </ol> 
ОПК-4.3	<p>Прогнозирует и регулирует изменение параметров технологических процессов в зависимости от свойств сырья</p>	<p><b>Примерное практическое задания для зачета:</b></p> <p>Статически определимая рама, расчетная схема которой показана на рисунке, загружена внешней нагрузкой.  <math>a=2\text{м}</math>, <math>q=4\text{кН/м}</math></p> <p>Требуется:</p> <ol style="list-style-type: none"> <li>1. Определить опорные реакции.</li> <li>2. Записать выражения для внутренних усилий <math>M</math>, <math>z</math>, <math>Q_y</math> и <math>N</math> на каждом из участков рамы.</li> <li>3. Построить эпюры внутренних усилий <math>M</math>, <math>z</math>, <math>Q_y</math> и <math>N</math>.</li> </ol> 

*б) Порядок проведения промежуточной аттестации, показатели и критерии оценивания:*

Промежуточная аттестация по дисциплине «Сопротивление материалов» включает теоретические вопросы, позволяющие оценить уровень усвоения обучающимися знаний, и практические задания, выявляющие степень сформированности умений и владений, проводится в форме зачета на 1 курсе.

**Показатели и критерии оценивания экзамена:**

Экзамен по данной дисциплине проводится в устной форме по экзаменационным билетам, каждый из которых включает 2 теоретических вопроса и одно практическое задание.

– на оценку **«отлично»** (5 баллов) – обучающийся демонстрирует высокий уровень сформированности компетенций, всестороннее, систематическое и глубокое знание учебного материала, свободно выполняет практические задания, свободно оперирует знаниями, умениями, применяет их в ситуациях повышенной сложности.

– на оценку **«хорошо»** (4 балла) – обучающийся демонстрирует средний уровень сформированности компетенций: основные знания, умения освоены, но допускаются незначительные ошибки, неточности, затруднения при аналитических операциях, переносе знаний и умений на новые, нестандартные ситуации.

– на оценку **«удовлетворительно»** (3 балла) – обучающийся демонстрирует пороговый уровень сформированности компетенций: в ходе контрольных мероприятий допускаются ошибки, проявляется отсутствие отдельных знаний, умений, навыков, обучающийся испытывает значительные затруднения при оперировании знаниями и умениями при их переносе на новые ситуации.

– на оценку **«неудовлетворительно»** (2 балла) – обучающийся демонстрирует знания не более 20% теоретического материала, допускает существенные ошибки, не может показать интеллектуальные навыки решения простых задач.

– на оценку **«неудовлетворительно»** (1 балл) – обучающийся не может показать знания на уровне воспроизведения и объяснения информации, не может показать интеллектуальные навыки решения простых задач.