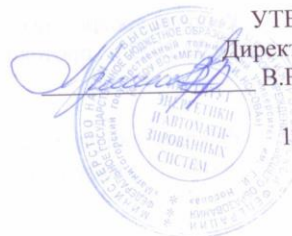




МИНИСТЕРСТВО НАУКИ И ВЫСШЕГО ОБРАЗОВАНИЯ
РОССИЙСКОЙ ФЕДЕРАЦИИ

Федеральное государственное бюджетное образовательное учреждение
высшего образования

«Магнитогорский государственный технический университет им. Г.И. Носова»



УТВЕРЖДАЮ
Директор ИЭиАС
В.Р. Храмшин

10.02.2023 г.

РАБОЧАЯ ПРОГРАММА ДИСЦИПЛИНЫ (МОДУЛЯ)

ОСНОВЫ ТЕОРИИ АВТОМАТИЧЕСКОГО УПРАВЛЕНИЯ

Научная специальность
2.4.2. Электротехнические комплексы и системы

Уровень высшего образования - подготовка кадров высшей квалификации

Форма обучения
очная

| | |
|---------------------|---|
| Институт/ факультет | Институт энергетики и автоматизированных систем |
| Кафедра | Электроснабжения промышленных предприятий |
| Курс | 2 |
| Семестр | 4 |

Магнитогорск
2023 год

Рабочая программа составлена на основе ФГТ (приказ Минобрнауки России от 20.10.2021 г. № 951)

Рабочая программа рассмотрена и одобрена на заседании кафедры Электроснабжения промышленных предприятий

23.01.2023 г., протокол № 4


Зав. кафедрой  А.В. Варганова

Рабочая программа одобрена методической комиссией ИЭиАС

10.02.2023 г., протокол № 7

Председатель  В.Р. Храмшин

Рабочая программа составлена:

профессор кафедры ЭПП, д-р техн. наук  Г.П. Корнилов

Рецензент:

Заведующий кафедрой «Электротехника» ФГАОУ ВО «Московский политехнический университет», д-р техн. наук  А.А. Радионов

Лист актуализации рабочей программы

Рабочая программа пересмотрена, обсуждена и одобрена для реализации в 2023 - 2024 учебном году на заседании кафедры Электроснабжения промышленных предприятий

Протокол от _____ 20__ г. № ____
Зав. кафедрой _____ А.В.Варганова

Рабочая программа пересмотрена, обсуждена и одобрена для реализации в 2024 - 2025 учебном году на заседании кафедры Электроснабжения промышленных предприятий

Протокол от _____ 20__ г. № ____
Зав. кафедрой _____ А.В.Варганова

Рабочая программа пересмотрена, обсуждена и одобрена для реализации в 2025 - 2026 учебном году на заседании кафедры Электроснабжения промышленных предприятий

Протокол от _____ 20__ г. № ____
Зав. кафедрой _____ А.В.Варганова

Рабочая программа пересмотрена, обсуждена и одобрена для реализации в 2026 - 2027 учебном году на заседании кафедры Электроснабжения промышленных предприятий

Протокол от _____ 20__ г. № ____
Зав. кафедрой _____ А.В.Варганова

1 Цели освоения дисциплины (модуля)

освоение основ теории автоматического управления как теоретической и фундаментальной базы построения и анализа современных систем автоматического управления электроприводами

2 Компетенции обучающегося, формируемые в результате освоения дисциплины (модуля) и планируемые результаты обучения

В результате освоения дисциплины (модуля) «Основы теории автоматического управления» обучающийся должен обладать следующими компетенциями:

| | |
|-------|---|
| | |
| КНС-1 | Способен ставить и решать научные и инновационные задачи в области электроэнергетики и электротехники |

3. Структура, объём и содержание дисциплины (модуля)

Общая трудоемкость дисциплины составляет 2 зачетных единиц 72 акад. часов, в том числе:

- контактная работа – 34 акад. часов;
- аудиторная – 34 акад. часов;
- внеаудиторная – 0 акад. часов;
- самостоятельная работа – 38 акад. часов;

Форма аттестации - зачет

| Раздел/ тема дисциплины | Семестр | Аудиторная контактная работа (в акад. часах) | | Самостоятельная работа студента | Форма текущего контроля успеваемости и промежуточной аттестации |
|---|---------|--|-------------|---------------------------------|---|
| | | Лек. | практ. зан. | | |
| 1. 1. Общие сведения о системах автоматического управления (САУ) | | | | | |
| 1.1 1.1 Основные понятия в теории автоматического управления. Принципы построения систем автоматического управления (САУ). Системы автоматического регулирования (САР) как частный случай САУ | 4 | 1 | | 3 | Устный опрос (собеседование), написание АКР №1 |
| Итого по разделу | | 1 | | 3 | |
| 2. 2. Математическое описание систем автоматического управления | | | | | |
| 2.1 2.1 Математическое описание САУ. Понятие структурной схемы. Создание структурной схемы по математической модели. | 4 | 1 | 3 | 2 | Контрольная работа №1, , написание АКР №2 |
| Итого по разделу | | 1 | 3 | 2 | |
| 3. 3. Типовые динамические звенья и их основные характеристики | | | | | |
| 3.1 3.1 Понятие динамического звена. Типы динамических звеньев. Понятие и суть передаточной функции. Понятие переходного процесса. Понятие импульсной функции. Амплитудные и частотные | 4 | 1,5 | 2 | 3 | Написание АКР №3 |
| 3.2 3.2 Аперидическое звено первого порядка, его основные характеристики. Аперидическое звено второго порядка, его основные характеристики. Колебательное звено, его основные | | 1,5 | 2 | 3 | Написание АКР №3 |
| 3.3 3.3 Интегральные (интегрирующие) звенья, их виды и основные характеристики. Дифференциальные (дифференцирующие) звенья, их виды и основные характеристики. | | 1,5 | 2 | 3 | Написание АКР №3 |
| Итого по разделу | | 4,5 | 6 | 9 | |
| 4. 4. Структурные схемы систем автоматического управления | | | | | |
| 4.1 4.1 Структурные схемы. Преобразование структурных схем. | 4 | 1,5 | 2 | 3 | Устный опрос (собеседование). Написание АКР №4 |
| Итого по разделу | | 1,5 | 2 | 3 | |

| | | | | | |
|--|---|-----|----|----|---|
| 5. 5. Оценка качества систем автоматического | | | | | |
| 5.1 5.1 Стационарные и динамические режимы САР. Понятие и критерии устойчивости. Запас по фазе и амплитуде. Качество процесса регулирования. Критерии качества процесса регулирования. | 4 | 1,5 | 2 | 3 | Написание АКР №5 |
| Итого по разделу | | 1,5 | 2 | 3 | |
| 6. 6. Оптимальные линейные системы автоматического регулирования (САР) | | | | | |
| 6.1 6.1 Понятие оптимальных линейных САР. Критерии оптимального регулирования. | 4 | 1,5 | 1 | 4 | Устный опрос (собеседование). Написание АКР №6 |
| 6.2 6.2 Принцип построения оптимальных систем подчиненного регулирования координат (СПРК) | | 1,5 | 1 | 5 | Устный опрос (собеседование). Написание АКР №6 |
| 6.3 6.3 Принцип расчета и исследования двухконтурной астатической САР | | 1,5 | 1 | 5 | Устный опрос (собеседование). Написание АКР №6 |
| 6.4 6.4 Оптимизация САР на различные оптимумы | | 3 | 1 | 4 | Устный опрос (собеседование). Написание АКР №6 |
| Итого по разделу | | 7,5 | 4 | 18 | |
| Итого за семестр | | 17 | 17 | 38 | зачёт |
| Итого по дисциплине | | 17 | 17 | 38 | зачет |

4 Оценочные средства для проведения текущей и промежуточной аттестации

Представлены в приложении 1.

5 Учебно-методическое и информационное обеспечение дисциплины (модуля) а) Основная литература:

1. Глазырин, Г. В. Теория автоматического регулирования / Глазырин Г.В. - Новосибирск :НГТУ, 2014. - 168 с.: ISBN 978-5-7782-2473-5. - Текст : электронный. - URL: <https://znanium.com/catalog/product/558731> (дата обращения: 28.09.2020). – Режим доступа: по подписке.

б) Дополнительная литература:

1. Системы управления технологическими процессами и информационные технологии : учебное пособие для вузов / В. В. Троценко, В. К. Федоров, А. И. Забудский, В. В. Комендантов. — 2-е изд., испр. и доп. — Москва : Издательство Юрайт, 2020. — 136 с. — (Высшее образование). — ISBN 978-5-534-09938-6. — Текст : электронный // ЭБС Юрайт [сайт]. — URL: <https://urait.ru/bcode/454172> (дата обращения: 22.10.2020).

2. Исмагилов, К. В. Теория автоматического управления : конспект лекций / К. В. Исмагилов, В. С. Великанов. - Магнитогорск : МГТУ, 2011. - 1 электрон. опт. диск (CD-ROM). - Загл. с титул. экрана. - URL: <https://magtu.informsystema.ru/uploader/fileUpload?name=1026.pdf&show=dcatalogues/1/1119298/1026.pdf&view=true> (дата обращения: 14.05.2020). - Макрообъект. - Текст : электронный. - Сведения доступны также на CD-ROM.

3. Жмудь, В. А. Системы автоматического управления высшей точности : учебное пособие для вузов / В. А. Жмудь, А. В. Тайченачев. — 2-е изд., испр. и доп. — Москва : Издательство Юрайт, 2020. — 211 с. — (Высшее образование). — ISBN 978-5-534-05143-8. — Текст : электронный // ЭБС Юрайт [сайт]. — URL: <https://urait.ru/bcode/454236> (дата обращения: 22.10.2020).

4. Антимиров, В. М. Системы автоматического управления : учебное пособие для вузов / В. М. Антимиров ; под научной редакцией В. В. Телицина. — Москва : Издательство Юрайт, 2020. — 91 с. — (Высшее образование). — ISBN 978-5-9916-9906-8. — Текст : электронный // ЭБС Юрайт [сайт]. — URL: <https://urait.ru/bcode/453362> (дата обращения: 22.10.2020).

в) Программное обеспечение и Интернет-ресурсы:

Программное обеспечение

| Наименование ПО | № договора | Срок действия лицензии |
|--|------------------------------|------------------------|
| MS Office 2007 Professional | № 135 от 17.09.2007 | бессрочно |
| 7Zip | свободно распространяемое ПО | бессрочно |
| STATISTICA в.6 | К-139-08 от 22.12.2008 | бессрочно |
| MathWorks MathLab v.2014 Classroom License | К-89-14 от 08.12.2014 | бессрочно |
| MathCAD v.15 Education University Edition | Д-1662-13 от 22.11.2013 | бессрочно |

| | | |
|---|------------------------|-----------|
| FAR Manager | свободно | бессрочно |
| MS Office 2003 Professional | № 135 от 17.09.2007 | бессрочно |
| Электронные плакаты по курсу "Автоматизированные системы управления на основе микропроцессорных технологий" | Д-903-13 от 14.06.2013 | бессрочно |
| Linux Calculate | свободно | бессрочно |

Профессиональные базы данных и информационные справочные системы

| Название курса | Ссылка |
|---|---|
| Электронная база периодических изданий East View Information Services, | https://dlib.eastview.com/ |
| Национальная информационно-аналитическая система – Российский индекс научного | URL: https://elibrary.ru/project_risc.asp |
| Поисковая система Академия Google (Google Scholar) | URL: https://scholar.google.ru/ |
| Информационная система - Единое окно доступа к информационным ресурсам | URL: http://window.edu.ru/ |
| Федеральное государственное бюджетное учреждение «Федеральный институт промышленной | URL: http://www1.fips.ru/ |
| Электронные ресурсы библиотеки МГТУ им. Г.И. Носова | https://magtu.informsystema.ru/Marc.html?locale=ru |
| Международная база полнотекстовых журналов Springer Journals | http://link.springer.com/ |
| Международная реферативная и полнотекстовая справочная база данных | http://scopus.com |

ПРИЛОЖЕНИЕ 1

(обязательное)

Учебно-методическое обеспечение самостоятельной работы обучающихся

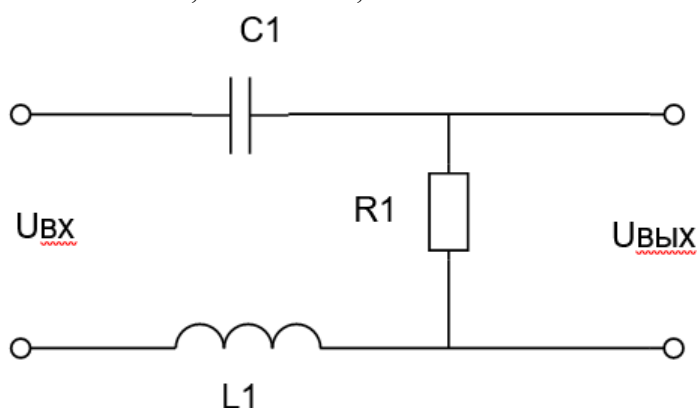
Внеаудиторная самостоятельная работа студентов осуществляется в виде проработки материалов лекций с применением рекомендуемой литературы, выполнения контрольных работ, работы над курсовым проектом, подготовки к зачету и экзамену.

КОНТРОЛЬНАЯ РАБОТА

Контрольная работа выполняется в течение семестра обучения. Контрольная работа предполагает решение 4 заданий, связанных с ранее пройденными темами:

1. По заданной электрической цепи составить передаточную функцию звена, описывающего данную цепь:

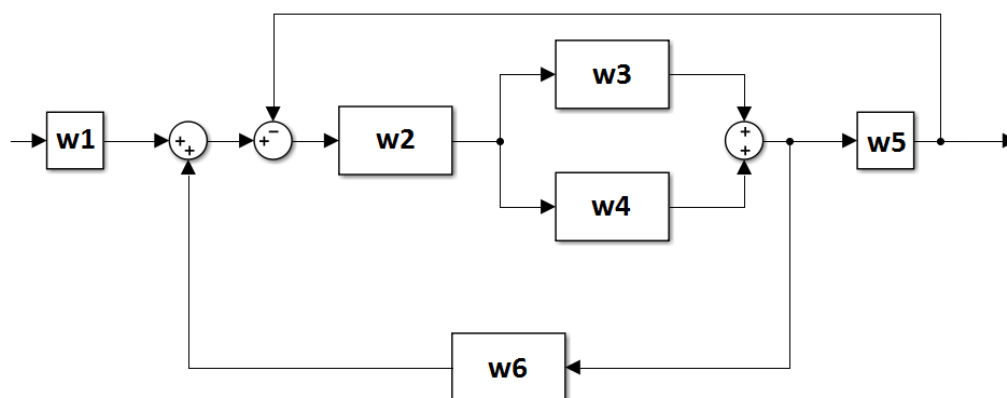
$$C1 = 200 \text{ мкФ}, L = 80 \text{ мГн}, R1 = 100 \text{ кОм}$$



2. По заданной передаточной функции определить тип звена и реализовать его на операционном усилителе:

$$W(p) = 10$$

3. Применяя преобразования структурных схем, максимально упростите следующую схему:



4. Построить ЛАЧХ заданного звена с передаточной функцией:

$$W(p) = \frac{10}{0.25p^2 + 1}$$

Вопросы к АКР 1

1. Система автоматического регулирования. Виды систем автоматического регулирования (краткая характеристика)
2. Разомкнутая система автоматического регулирования. Принцип построения. Достоинства и недостатки.

3. Основные принципы управления. Управление по отклонению.
4. Основные принципы управления. Управление по возмущению.
5. Система автоматического регулирования. Принцип построения.
6. Виды воздействий в САР.
7. Статическая и астатическая САР. Достоинства и недостатки. Примеры.

Вопросы к АКР 2

1. Передаточная функция. Суть и вывод (получение) передаточной функции.
2. Переходной процесс (переходная функция). Суть и вывод (получение) переходной функции.
3. Амплитудная фазочастотная характеристика. Годограф Найквиста. Суть и вывод (получение) АФЧХ.
4. Логарифмические характеристики. Масштаб логарифмических характеристик. Суть и вывод (получение) ЛАФХ и ЛФЧХ.
5. Пропорциональное звено и его основные характеристики.
6. Апериодическое звено 1ого порядка и его основные характеристики.
7. Колебательное звено и апериодическое звено 2ого порядка (инерционное) и его основные характеристики.
8. Консервативное звено и его основные характеристики. Отличие консервативного звена от колебательного звена.

Вопросы к АКР 3

1. Идеальное интегрирующее (интегральное) звено и его основные характеристики.
2. Реальное интегрирующее звено и его основные характеристики.
3. Пропорционально-интегральное (изодромное) звено и его основные характеристики.
4. Реальное дифференцирующее (дифференциальное) звено и его основные характеристики.
5. Пропорционально-дифференцирующее звено и его основные характеристики.
6. Пропорционально-интегрально-дифференцирующее звено и его основные характеристики.
7. Звено реального запаздывания и его основные характеристики.

Вопросы к АКР 4

1. Принцип построения динамических звеньев на операционном усилителе.
2. Структурная схема. Пример составления структурной схемы.
3. Способы соединения динамических звеньев.
4. Правила преобразования структурных схем.
5. Стационарные режимы работы САР.
6. Статический режим САР. Статическое отклонение и способы его устранения.
7. Астатический режим САР.

Вопросы к АКР 5

1. Динамические режимы САР.
2. Законы регулирования САР.
3. Устойчивость САУ. Условия устойчивости САУ.

4. Виды переходных процессов САУ.
5. Частотный критерий устойчивости Найквиста.
6. Логарифмический критерий устойчивости.
7. Структурная устойчивость САР.

Вопросы к АКР 6

1. Запас устойчивости.
2. Динамические показатели качества САР.
3. Статические показатели качества САР.
4. Частотные критерии качества САР.
5. Построение желаемых ЛАЧХ и ЛФЧХ.
6. Общая характеристика задач синтеза САР.
7. Жесткие корректирующие обратные связи в САР. Достоинства и недостатки корректирующих устройств.
8. Гибкие корректирующие обратные связи в САР. Достоинства и недостатки корректирующих устройств.
9. Последовательные корректирующие устройства (регуляторы). Законы регулирования САР.

ПРИЛОЖЕНИЕ 2

(обязательное)

Оценочные средства для проведения промежуточной аттестации

а) Оценочные средства для проведения текущей и промежуточной аттестации:

КНС-1: Способен ставить и решать научные и инновационные задачи в области электроэнергетики и электротехники

Теоретические вопросы

1. Основные понятия в теории автоматического управления. Принципы построения систем автоматического управления (САУ).
2. Системы автоматического регулирования (САР) как частный случай САУ. Виды воздействий в САУ.
3. Математическое описание САУ.
4. Понятие структурной схемы. Создание структурной схемы по математической модели.
5. Понятие динамического звена.
6. Типы динамических звеньев. Понятие и суть передаточной функции.
7. Понятие переходного процесса. Понятие импульсной функции. Амплитудные и частотные характеристики.
8. Аperiodическое звено первого порядка, его основные характеристики. Аperiodическое звено второго порядка, его основные характеристики. Колебательное звено, его основные
9. Интегральные (интегрирующие) звенья, их виды и основные характеристики.
10. Дифференциальные (дифференцирующие) звенья, их виды и основные характеристики.
11. Структурные схемы.
12. Преобразование структурных схем.
13. Стационарные и динамические режимы САР. Понятие и критерии устойчивости.
14. Запас по фазе и амплитуде. Качество процесса регулирования.
15. Критерии качества процесса регулирования.
16. Понятие системы подчиненного регулирования координат (СПРК).
17. Понятие оптимума. Понятие регулятора.
18. Настройка САР на различные оптимумы.
19. Выбор параметров регулятора.

Практические задания

1. Получите передаточную функцию двигателя постоянного тока с независимым возбуждением, исходя из его дифференциального уравнения:

$$(T_3 T_M p^2 + T_M p + 1) p \Delta \varphi(t) = \Delta U_{\text{я}}(t) - K_{\text{д2}} (T_3 p + 1).$$

2. Дайте определение управляющим, возмущающим и регулирующим воздействиям. В чём состоит разница между ними?
3. Используя пакет прикладных программ Matlab, постройте АФЧХ характеристику следующего звена и определите запас устойчивости по амплитуде:

$$W(p) = \frac{10.5}{0.075p + 1}$$

4. Для звена, описываемого дифференциальным уравнением

$$T \frac{dx_{\text{вых}}}{dt} + x_{\text{вых}} = k \cdot x_{\text{вх}}$$

изобразить графически переходную характеристику $x_{\text{вых}}(t)$, если $T = 2\text{ с}$ и $k = 5$ (в масштабе).

5. Определите, является ли данная САУ устойчивой:

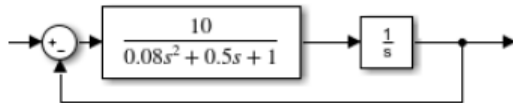


6. Объясните сущность принципа регулирования «по возмущению», его достоинства и недостатки, укажите условия его применения.

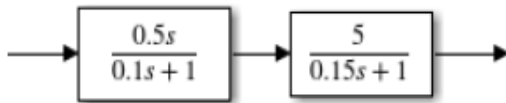
7. Объясните сущность принципа регулирования «по отклонению», его достоинства и недостатки, укажите условия его применения.

Задания на решение задач из профессиональной области, комплексные задания

1. Используя пакет прикладных программ Matlab, постройте ЛАЧХ и ЛФЧХ для следующей структурной схемы и определите её устойчивость:



2. Используя пакет прикладных программ Matlab, постройте переходной процесс для следующей структурной схемы:



3. Система регулирования описывается следующей передаточной функцией

$$W(p) = \frac{a_0 \cdot p^2 + a_1 \cdot p + a_2}{b_0 \cdot p^3 + b_1 \cdot p^2 + b_2 \cdot p + b_3} = \frac{x_{\text{вых}}(p)}{x_{\text{вх}}(p)}$$

Определите установившееся значение переходной функции (после окончания переходного процесса), если заданы следующие коэффициенты:

$$a_0 = 1.5; \quad a_1 = 3; \quad a_2 = 5;$$

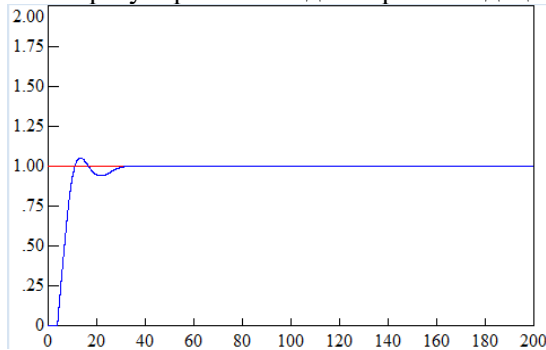
$$b_0 = 2.0; \quad b_1 = 1.2; \quad b_2 = 2.5; \quad b_3 = 2.0$$

$$x_{\text{вх}} = 2.0$$

4. Каким образом раскрывается обратная связь при преобразовании структурных схем?

5. Как настроить СПРК на модульный оптимум?

6. По графику переходного процесса для разомкнутой системы, состоящей из колебательного звена и ПИД-регулятора, определите основные показатели качества регулирования и дайте рекомендации по настройке регулятора:



7. Используя знания, полученные при изучении данной дисциплины, объясните, в чем заключается настройка САУ на технический оптимум? Когда она применяется?

8. Используя знания, полученные при изучении данной дисциплины, объясните, в чем заключается настройка САУ на модульный оптимум? Когда она применяется?

9. Объясните процесс преобразования математической модели в структурную схему. Как вывести передаточную функцию структурной схемы по возмущению? Как вывести передаточную функцию структурной схемы по отклонению?

б) Порядок проведения промежуточной аттестации, показатели и критерии оценивания:

Промежуточная аттестация по дисциплине «Основы теории автоматического управления» включает теоретические вопросы, позволяющие оценить уровень усвоения обучающимися знаний, и практические задания, выявляющие степень сформированности умений и владений, проводится в форме зачета.

Зачет по данной дисциплине проводится в устной форме. Критерии оценки:

– **«зачтено»** – обучающийся демонстрирует высокий или средний уровень сформированности компетенций: основные знания, умения освоены, но допускаются незначительные ошибки, неточности, затруднения при аналитических операциях, переносе знаний и умений на новые, нестандартные ситуации;

– **«не зачтено»** – обучающийся демонстрирует знания не более 20% теоретического материала, допускает существенные ошибки, не может показать интеллектуальные навыки решения простых задач.