



МИНИСТЕРСТВО НАУКИ И ВЫСШЕГО ОБРАЗОВАНИЯ
РОССИЙСКОЙ ФЕДЕРАЦИИ

Федеральное государственное бюджетное образовательное учреждение
высшего образования
«Магнитогорский государственный технический университет им. Г.И. Носова»



УТВЕРЖДАЮ
Директор ИГДиТ
И.А. Пыталев

13.02.2023 г.

РАБОЧАЯ ПРОГРАММА ДИСЦИПЛИНЫ (МОДУЛЯ)

***ПРОЕКТИРОВАНИЕ И РАСЧЕТ СЛЕДЯЩИХ СИСТЕМ
ГИДРОПРИВОДОВ ГОРНЫХ МАШИН И ОБОРУДОВАНИЯ***

Направление подготовки (специальность)
21.05.04 Горное дело

Направленность (профиль/специализация) программы
Горные машины и оборудование

Уровень высшего образования - специалитет

Форма обучения
заочная

| | |
|---------------------|---|
| Институт/ факультет | Институт горного дела и транспорта |
| Кафедра | Горных машин и транспортно-технологических комплексов |
| Курс | 6 |

Магнитогорск
2023 год

Рабочая программа составлена на основе ФГОС ВО - специалитет по специальности 21.05.04 Горное дело (приказ Минобрнауки России от 12.08.2020 г. № 987)

Рабочая программа рассмотрена и одобрена на заседании кафедры Горных машин и транспортно-технологических комплексов

10.02.2023, протокол № 4

Зав. кафедрой  А.М. Мажитов

Рабочая программа одобрена методической комиссией ИГДиТ

13.02.2023 г. протокол № 3

Председатель  И.А. Пыталев

Рабочая программа составлена:

ст. преподаватель кафедры ГМиТТК, канд. техн. наук  А.М. Филатов

Рецензент:

Зам. начальника КРЦ-2 ООО "ОСК",  С.В. Немков

Лист актуализации рабочей программы

Рабочая программа пересмотрена, обсуждена и одобрена для реализации в 2024 - 2025 учебном году на заседании кафедры Горных машин и транспортно-технологических

Протокол от _____ 20__ г. № ____
Зав. кафедрой _____ А.М. Мажитов

Рабочая программа пересмотрена, обсуждена и одобрена для реализации в 2025 - 2026 учебном году на заседании кафедры Горных машин и транспортно-технологических

Протокол от _____ 20__ г. № ____
Зав. кафедрой _____ А.М. Мажитов

Рабочая программа пересмотрена, обсуждена и одобрена для реализации в 2026 - 2027 учебном году на заседании кафедры Горных машин и транспортно-технологических

Протокол от _____ 20__ г. № ____
Зав. кафедрой _____ А.М. Мажитов

Рабочая программа пересмотрена, обсуждена и одобрена для реализации в 2027 - 2028 учебном году на заседании кафедры Горных машин и транспортно-технологических

Протокол от _____ 20__ г. № ____
Зав. кафедрой _____ А.М. Мажитов

Рабочая программа пересмотрена, обсуждена и одобрена для реализации в 2028 - 2029 учебном году на заседании кафедры Горных машин и транспортно-технологических

Протокол от _____ 20__ г. № ____
Зав. кафедрой _____ А.М. Мажитов

Рабочая программа пересмотрена, обсуждена и одобрена для реализации в 2029 - 2030 учебном году на заседании кафедры Горных машин и транспортно-технологических

Протокол от _____ 20__ г. № ____
Зав. кафедрой _____ А.М. Мажитов

Рабочая программа пересмотрена, обсуждена и одобрена для реализации в 2030 - 2031 учебном году на заседании кафедры Горных машин и транспортно-технологических

Протокол от _____ 20__ г. № ____
Зав. кафедрой _____ А.М. Мажитов

1 Цели освоения дисциплины (модуля)

формирование у студентов знаний по проектированию и расчету следящих систем гидроприводов горных машин и оборудования и умений по их использования в проектных решениях.

2 Место дисциплины (модуля) в структуре образовательной программы

Дисциплина Проектирование и расчет следящих систем гидроприводов горных машин и оборудования входит в часть учебного плана формируемую участниками образовательных отношений образовательной программы.

Для изучения дисциплины необходимы знания (умения, владения), сформированные в результате изучения дисциплин/ практик:

Механическое оборудование карьеров

Стационарные машины (шахт, карьеров и обогатительных фабрик)

Теория надежности горных машин и оборудования

Транспортные системы горных предприятий

Знания (умения, владения), полученные при изучении данной дисциплины будут необходимы для изучения дисциплин/практик:

Программируемые контроллеры в системах автоматизации производственных процессов

Эксплуатация, техническое обслуживание и ремонт горных машин

3 Компетенции обучающегося, формируемые в результате освоения дисциплины (модуля) и планируемые результаты обучения

В результате освоения дисциплины (модуля) «Проектирование и расчет следящих систем гидроприводов горных машин и оборудования» обучающийся должен обладать следующими компетенциями:

| Код индикатора | Индикатор достижения компетенции |
|----------------|--|
| ПК-3 | Способен разрабатывать и доводить до исполнителей наряды и задания на осуществление проектирования и эксплуатации горных машин и оборудования, контролировать качество работ и обеспечивать правильность выполнения их исполнителями, составлять графики работ и перспективные планы, инструкции, сметы, заявки на машины и оборудование, заполнять необходимые отчетные документы в соответствии с установленными формами |
| ПК-3.1 | Планирует и организывает эффективную работу горных машин и оборудования |
| ПК-3.2 | Осуществляет контроль качества проектирования и эксплуатации и ремонта горных машин и оборудования с целью повышения их надежности |
| ПК-3.3 | Оформляет заявки на машины и оборудование, заполнять необходимые отчетные документы в соответствии с установленными формами. |

4. Структура, объём и содержание дисциплины (модуля)

Общая трудоемкость дисциплины составляет 2 зачетных единиц 72 акад. часов, в том числе:

- контактная работа – 6,4 акад. часов;
- аудиторная – 6 акад. часов;
- внеаудиторная – 0,4 акад. часов;
- самостоятельная работа – 61,7 акад. часов;
- в форме практической подготовки – 0 акад. час;

– подготовка к зачёту – 3,9 акад. час

Форма аттестации - зачет

| Раздел/ тема дисциплины | Курс | Аудиторная контактная работа (в акад. часах) | | | Самостоятельная работа студента | Вид самостоятельной работы | Форма текущего контроля успеваемости и промежуточной аттестации | Код компетенции |
|--|------|--|-----------|-------------|---------------------------------|--|---|------------------------------|
| | | Лек. | лаб. зан. | практ. зан. | | | | |
| 1. | | | | | | | | |
| 1.1 Гидравлические исполнительные механизмы. Статические характеристики гидравлических исполнительных механизмов дроссельного регулирования. Коэффициенты полезного действия гидроприводов с дроссельным регулированием. Динамические характеристики исполнительных механизмов дроссельного регулирования. | 6 | | 2/1,6И | | | Поиск дополнительной информации по заданной теме Подготовка лабораторному занятию. | Проверка выполнения лабораторной работы | ПК-3.1, ПК-3.2, ПК-3.3 |
| 1.2 Электрогидравлические следящие приводы с электрическими обратными связями Принципиальная и структурная схема ЭГСП с жесткой опорой. Динамические характеристики ЭГСП с жесткой опорой. Статические характеристики ЭГСП. | | | 2 | | | Поиск дополнительной информации по заданной теме Подготовка лабораторному занятию. Работа с компьютерными обучающими программами. | Защита лабораторных работ | ПК-3.1, ПК-3.2, ПК-3.3 |

| | | | | | | | |
|--|--|--|--|------|---|--|---|
| <p>1.3 Электрогидравлический привод дроссельного регулирования с обратной связью по скорости Описание схемы и принцип действия электрогидропривода с обратной связью по скорости. Связь между элементами ЭГП с обратной связью по скорости. Особенности работы ЭГП с обратной связью по скорости на инерционную нагрузку</p> | | | | 12 | <p>Поиск дополнительной информации по заданной теме. Работа с компьютерными обучающими программами. Подготовка к лабораторному занятию.</p> | <p>Проверка выполнения расчетов и защита лабораторных работ.</p> | <p>ПК-3.1, ПК-3.2, ПК-3.3</p> |
| <p>1.4 Электрогидравлические следящие приводы с механической обратной связью по положению Схема и принцип действия ЭГСП с механической обратной связью по положению. О добротности по скорости ЭГСП с механической обратной связью по положению</p> | | | | 22,7 | <p>Поиск дополнительной информации по заданной теме Подготовка к лабораторному занятию.</p> | <p>Проверка выполнения и защита лабораторных работ.</p> | <p>ПК-3.1, ПК-3.2, ПК-3.3</p> |
| <p>1.5 Особенности защиты элементов ЭГСП от загрязнений Защита элементов ЭГСП от механических частиц. Конструктивные особенности гидробаков.</p> | | | | 12 | <p>Поиск дополнительной информации по заданной теме. Подготовка к лабораторному занятию.</p> | <p>Проверка выполнения и защита лабораторных работ.</p> | <p>ПК-3.1, ПК-3.2, ПК-3.3</p> |
| <p>1.6 Проектирование гидромеханической системы Формирование компоновочных решений гидропривода. Определение приведенных параметров гидропривода и несущей системы.</p> | | | | 8 | <p>Поиск дополнительной информации по заданной теме</p> | <p>Проверка выполнения и защита лабораторных работ.</p> | <p>ПК-3.1, ПК-3.2, ПК-3.3</p> |
| <p>1.7 Основы проектирования гидросистем машин Функции гидросистемы и порядок ее проектирования. Получение принципиальной гидросхемы и расчеты по выбору гидрооборудования. Выбор элементов гидросистемы. Тепловой расчет гидросистемы. Выбор трубопроводов. Динамические расчеты гидросистем</p> | | | | | <p>Поиск дополнительной информации по заданной теме Оформление лабораторной работы.</p> | <p>Проверка выполнения и защита лабораторных работ.</p> | <p>ПК-3.1, ПК-3.2, ПК-3.3</p> |

| | | | | | | | |
|---|---|--------|--|------|---|---|------------------------------|
| 1.8 Проектирование гидромеханической системы Формирование компоновочных решений гидропривода. Определение приведенных параметров гидропривода и несущей системы. | | | | 3 | Поиск дополнительной информации по заданной теме Оформление лабораторной работы. | Проверка выполнения и защита лабораторных работ. | ПК-3.1, ПК-3.2, ПК-3.3 |
| 1.9 Основы проектирования гидросистем машин Функции гидросистемы и порядок ее проектирования. Получение принципиальной гидросхемы и расчеты по выбору гидрооборудования. Выбор элементов гидросистемы. Тепловой расчет гидросистемы. Выбор трубопроводов. Динамические расчеты гидросистем | | | | 2 | Поиск дополнительной информации по заданной теме Оформление лабораторной работы. | Проверка выполнения практического задания. Защита лабораторных работ. | ПК-3.1, ПК-3.2, ПК-3.3 |
| 1.10 Устойчивость гидромеханических систем Обеспечение устойчивости движения рабочих органов машин с гидроприводом. Стабилизация гидросистем. Стабилизация неустойчивых контуров гидросистемы. Следящие приводы | | | | 2 | Поиск дополнительной информации по заданной теме Оформление лабораторной работы. | Проверка выполнения и защита лабораторных работ. | ПК-3.1, ПК-3.2, ПК-3.3 |
| Итого по разделу | 2 | 4/1,6И | | 61,7 | | | |
| Итого за семестр | 2 | 4/1,6И | | 61,7 | | зачёт | |
| Итого по дисциплине | 2 | 4/1,6И | | 61,7 | | зачет | |

5 Образовательные технологии

Для реализации предусмотренных видов учебной работы в качестве образовательных технологий в преподавании дисциплины используются традиционная и модульно-компетентностная технологии.

На занятиях предусматривается использование электронного демонстрационного учебного материала, содержащего сложные схемы, таблицы и математические формулы. Мультимедийное оборудование может быть использовано также и студентами для демонстрации результатов выполнения лабораторных работ.

Лекции проходят как в традиционной форме, так и в форме лекции-информации, которая ориентирована на изложение и объяснение студентам научной информации, подлежащей осмыслению и запоминанию, а также в форме лекций-консультаций, где теоретический материал заранее выдается студентам для самостоятельного изучения, для под-готовки вопросов лектору, таким образом, лекция проходит по типу вопросы-ответы-дискуссия.

1. В учебном процессе предусмотрены занятия в форме разбора конкретных ситуаций, связанных со следящим гидropневмоприводом.

2. Использование в учебном процессе Виртуального лабораторного практикума по разделам технической гидромеханики.

3. При проведении лабораторных работ рассматриваются тесты по разделам в интерактивной форме.

4. Часть занятий лекционного типа проводятся в виде презентации.

6 Учебно-методическое обеспечение самостоятельной работы обучающихся

Представлено в приложении 1.

7 Оценочные средства для проведения промежуточной аттестации

Представлены в приложении 2.

8 Учебно-методическое и информационное обеспечение дисциплины (модуля)

а) Основная литература:

1. Пашков, Е. В. Следящие приводы промышленного технологического оборудования : учебное пособие / Е. В. Пашков, В. А. Крамарь, А. А. Кабанов. — 2-е изд., стер. — Санкт-Петербург : Лань, 2015. — 368 с. — ISBN 978-5-8114-1848-0. — Текст : электронный // Лань : электронно-библиотечная система. — URL: <https://e.lanbook.com/book/61367> (дата обращения: 09.06.2020). — Режим доступа: для авториз. пользователей.

2. Расчет и проектирование электрогидравлических систем и оборудования транспортно-технологических машин : учебник / В. В. Лозовецкий, Е. Г. Комаров, Г. И. Кольниченко, В. П. Мурашев ; под редакцией В. В. Лозовецкого. — 2-е изд., испр. — Санкт-Петербург : Лань, 2017. — 420 с. — ISBN 978-5-8114-2101-5. — Текст : электронный // Лань : электронно-библиотечная система. — URL: <https://e.lanbook.com/book/92616> (дата обращения: 09.06.2020). — Режим доступа: для авториз. пользователей.

3. Кузнецов, В. В. Гидравлика и основы гидро- и пневмопривода : учебное пособие / В. В. Кузнецов, К. А. Ананьев. — Кемерово : КузГТУ имени Т.Ф. Горбачева, 2013. — 221 с. — Текст : электронный // Лань : электронно-библиотечная система. — URL: <https://e.lanbook.com/book/69471> (дата обращения: 09.06.2020). — Режим доступа: для авториз. пользователей.

б) Дополнительная литература:

1. Никитин А. А. Управление техническими системами: Учеб. пособие / А. А.

Никитин. Красноярск: СФУ, 2007. 145 с.

2. Гидропривод и гидропневмоавтоматика станков /Федорец В.А., Педченко М.Н., Пичко М.Н. и др.–К.: Вища шк., 1987. – 375 с.

3. Viersma T.J. Investigation into the accuracy of hydraulic servomotors // Philips Res. Reports 1961, 16, p. 507–596, 1962, 17, p. 20–78.

4. Тумаркин М. М. Гидравлические следящие приводы.–М.: Машиностроение, 1966. – 296 с.

5. Коробочкин Б.Л., Тихенко В.Н. Гидравлическая следящая система с обратной связью по нагрузке. //Пневматика и гидравлика. Приводы и системы управления.– М.: Машиностроение, 1978. – Вып.5. – С.158–167.

6. Тихенко В.Н. Повышение точности гидроконтрольной системы прецизионных токарных станков // Металлорежущие станки: Респ. межвед. научно–техн. сб., 1983. – Вып. 11.

7. Тихенко В.Н., Гнатюк А.П., Волков А.А. Использование интегральных оценок качества при разработке следящих гидроприводов с обратными связями по нагрузке // Труды международной научно–технической конференции, К.; НГУУ КПИ, 1998. – Том1.

8. Панарин Г. М. Расчёт динамических характеристик систем управления с применением операционного метода решения дифференциальных уравнений. <http://www.twirpx.com/files/automation/tau/ft.article/>

9. Комбаров А. Н., Панарин Г. М., Лопырёв Н. Н. Практические вопросы проектирования следящих приводов. - М.: ЦНИИ информации, 1982. 164 с.

в) Методические указания:

1. Курочкин А.И., Айбашев Д.М., Филатов А.М., Подболотов С.В.

Основы функционирования гидро- и электроприводов: практикум, Магнитогорск: ФГБОУ ВО «МГТУ», 2019.- 210 с.

ISBN

2. В.С.Безверхий, А.Д.Кольга, С.В. Подболотов, А.М.Филатов, Курочки А.И., Точилкин В.В,

Лабораторный практикум по электрогидроавтоматике: учеб. пособие. Магнитогорск: ГОУ ВПО «МГТУ», 2019. 133 с.

ISBN 978-5-9967-0085-1

г) Программное обеспечение и Интернет-ресурсы:

Программное обеспечение

| Наименование ПО | № договора | Срок действия лицензии |
|----------------------|------------------------------|------------------------|
| 7Zip | свободно распространяемое ПО | бессрочно |
| АСКОН Компас 3D в.16 | Д-261-17 от 16.03.2017 | бессрочно |

| | | |
|--|------------------------|-----------|
| КС Плюс Интерактивный тренажер 3D Атлас2.0 «Устройство гидравлических насосов, объемных гидродвигателей и насосных станций» | Д-744-22 от 29.07.2022 | бессрочно |
| Электронные плакаты по курсу "Автоматизированные системы управления на основе микропроцессорных технологий" | Д-903-13 от 14.06.2013 | бессрочно |
| Электронные плакаты по курсу "Гидравлика и гидропривод" | К-227-12 от 11.09.2012 | бессрочно |

Профессиональные базы данных и информационные справочные системы

| Название курса | Ссылка |
|--|---|
| Федеральное государственное бюджетное учреждение «Федеральный институт промышленной собственности» | URL: http://www1.fips.ru/ |
| Информационная система - Единое окно доступа к информационным ресурсам | URL: http://window.edu.ru/ |
| Поисковая система Академия Google (Google Scholar) | URL: https://scholar.google.ru/ |
| Национальная информационно-аналитическая система – Российский индекс научного цитирования (РИНЦ) | URL: https://elibrary.ru/project_risc.asp |
| Электронная база периодических изданий East View Information Services, ООО «ИВИС» | https://dlib.eastview.com/ |

9 Материально-техническое обеспечение дисциплины (модуля)

Материально-техническое обеспечение дисциплины включает:

1. Учебные аудитории для проведения занятий лекционного типа: мультимедийные средства хранения, передачи и представления информации
2. Учебные аудитории для проведения практических занятий, групповых и индивидуальных консультаций, текущего контроля и промежуточной аттестации: персональные компьютеры с пакетом MS Office, выходом в Интернет и с доступом в электронную информационно-образовательную среду университета
3. Аудитории для самостоятельной работы: компьютерные классы; читальные залы библиотеки: персональные компьютеры с пакетом MS Office, выходом в Интернет и с доступом в электронную информационно-образовательную среду университета
4. Помещение для хранения и профилактического обслуживания учебного оборудования: Стеллажи для хранения учебно-наглядных пособий и учебно-методической документации.

Учебно-методическое обеспечение самостоятельной работы

По дисциплине «Проектирование и расчет следящих систем гидроприводов горных машин и оборудования» предусмотрена аудиторная и внеаудиторная самостоятельная работа обучающихся.

Самостоятельная работа по освоению дисциплины необходима для углубленного изучения материала курса. Самостоятельная работа студентов регламентируется графиками учебного процесса и самостоятельной работы.

Самостоятельная работа студентов состоит из следующих взаимосвязанных частей:

1) Изучение теоретического материала в форме:

- Самостоятельное изучение учебной и научно литературы по теме
- Поиск дополнительной информации по теме (работа с библиографическим материалами, с электронными библиотеками и ЭОР, информационно-коммуникационные сети Интернет).

Остаточные знания определяются результатами сдачи зачета.

2) Подготовка к практическим занятиям и выполнение практических работ

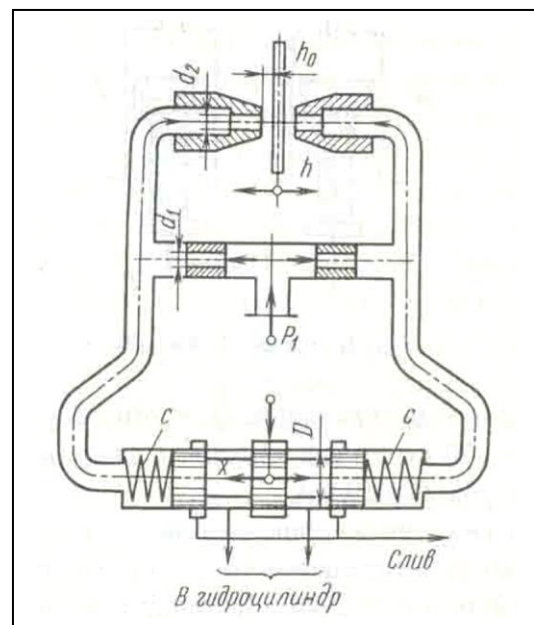
Самостоятельная работа выполняется студентами на основе учебно-методических материалов дисциплины.

Примерные задачи:

Задача 1. В двухсопловом гидроусилителе заслонка перемещена в сторону одного из сопел на величину h от среднего положения h_0 , чем вызван перепад давления Δp на торцах распределительного золотника и, как следствие этого, его перемещение x от нейтрального положения. Считая, что силы давления на торцах золотника уравниваются только пружинами, определить x , если давление питания гидроусилителя $p_1 = 6 \cdot 10^6$ Па и перемещение заслонки $h = 0,5h_0$.

Жесткость каждой из пружин золотника $c = 130$ Н/мм, его диаметр $D = 10$ мм.

Расход через сопло определять по формуле

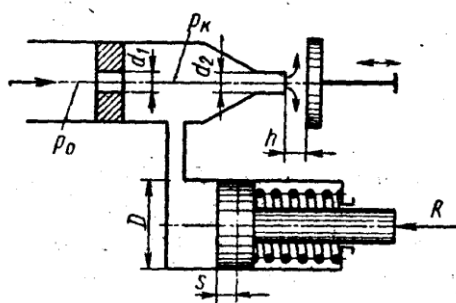


$$Q = \mu_2 \pi d_2 (h_0 - h) \sqrt{\frac{2p}{\rho}},$$

где μ_2 - коэффициент расхода сопла; p - давление перед соплом; ρ - плотность жидкости.

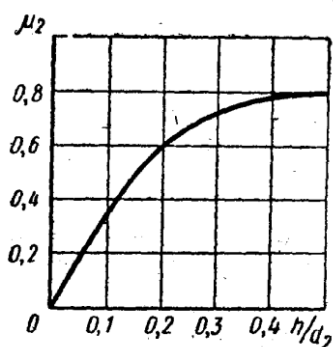
Задачу решить для случая, когда $\pi d_2 h_0 = \pi d_1^2 / 4$ и $\mu_1 = \mu_2$, где μ_1 , - коэффициент расхода входного дроссельного отверстия и d_1 - его диаметр.

Задача 2. Рабочая жидкость подается к гидроусилителю типа сопло-заслонка под постоянным давлением $p_0 = 10$ МПа. Командный элемент гидроусилителя включает постоянный дроссель в виде жиклера $d_1 = 3$ мм и регулируемый дроссель в виде сопла $d_2 = 2$ мм с подвижной заслонкой на выходе. Давление p_k в камере между дросселями передается в рабочую полость исполнительного гидроцилиндра ($D = 35$ мм), поршень которого оперт на пружину жесткостью $C = 200$ Н/см и нагружен силой $R = 7500$ Н.



При изменении зазора h между соплом и заслонкой изменяется давление p_k вызывая следящее перемещение поршня.

Построить график зависимости между зазором h и смещением s поршня из крайнего положения, отвечающего $h = 0$. Определить s при $h = 1$ мм.



Расход через жиклер равен

$$Q_1 = \mu_1 \frac{\pi d_1^2}{4} \sqrt{2 \frac{p_0 - p_k}{\rho}},$$

где $\mu_1 = 0,8$, и через сопло-заслонку.

$$Q_2 = \mu_2 \frac{\pi d_2^2}{4} \sqrt{2 \frac{p_k}{\rho}},$$

где коэффициент расхода μ_2 задан как функция относительного зазора $\frac{h}{d_2}$.

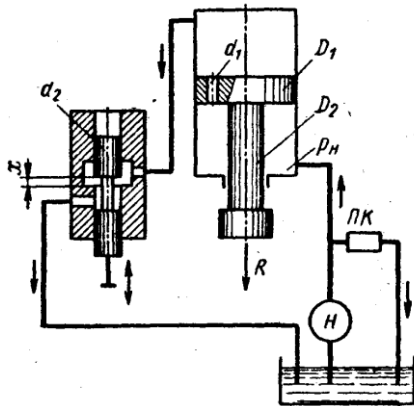
$$\mu = f\left(\frac{h}{d_2}\right)$$

Построить дополнительно график зависимости сопла-заслонки, определяемого из выражения

$$Q_2 = \mu \pi d_2 h \sqrt{2 \frac{p_k}{\rho}}$$

Задача 3. Исполнительный цилиндр гидроусилителя (диаметр поршня $D_1 = 60$ мм и штока $D_2 = 30$ мм) нагружен силой $R = 3500$ Н. Рабочая жидкость ($\rho = 850$ кг/м³) подается в нижнюю полость цилиндра насосом Н под давлением $p_n = 5$ МПа (поддерживается постоянным с помощью переливного клапана ПК).

Командный однокромочный золотник (диаметр плунжера $d_2 = 10$ мм), управляет перемещениями штока цилиндра путем изменения открытия цилиндрического окна, через которое жидкость поступает из верхней полости цилиндра на слив.



В поршне цилиндра имеется дросселирующее отверстие ($d_1 = 4$ мм), благодаря которому можно при определенных открытиях золотника реверсировать движение поршня.

Построить график зависимости скорости v_n установившегося движения поршня от открытия x золотника.

Указать, при каком x поршень останавливается ($v_n = 0$).

Каково будет значение v_n при закрытом золотнике?

Расход через дросселирующее отверстие определять по формуле

$$Q_1 = \mu_1 \frac{\pi d_1^2}{4} \sqrt{2 \frac{p_n - p_0}{\rho}}$$

и через золотник

$$Q_2 = \mu_2 \pi d_2 x \sqrt{2 \frac{p_0}{\rho}}$$

где p_0 — давление в верхней полости цилиндра.

Коэффициенты расхода принять $\mu_1 = \mu_2 = 0,6$. Трением и утечками в цилиндре пренебрегать.

Указание. Воспользоваться уравнением равновесия поршня:

$$p_0 \frac{\pi D_1^2}{4} + R = p_n \frac{\pi}{4} (D_1^2 - D_2^2)$$

и выражением расхода жидкости из верхней полости в золотник предполагая, что поршень движется вверх, имеем

$$Q_0 = Q_1 + v_{\text{н}} \frac{\pi D_1^2}{4}$$

Задача 4. Механическая колебательная система, показанная на рис. 1.1, состоит из пружины 1 жесткостью $c_{\text{пр}}$ и гидравлического демпфера 2. Рабочая площадь демпфера f_d , проводимость дроссельного отверстия 4 в поршне 3 демпфера Кдр.

Масса подвижных частей, приведенная к штоку гидравлического демпфера, т. Силу трения $F_{\text{тр}}$ между поршнем и корпусом демпфера и между штоком и корпусом демпфера принять пропорциональной скорости их перемещения относительно друг друга с коэффициентом пропорциональности $K_{\text{тр}}$ (т. е.

$$F_{\text{мп}} = K_{\text{мп}} \frac{dz}{dt}.$$

Модуль объемной упругости жидкости равен $B_{\text{ж}}$.

Составить математическое описание системы в форме “вход-выход”. За выходную величину принять перемещение z массы т. Входное воздействие на систему осуществляется перемещением верхней опоры пружины на величину z_1 .

1.1.

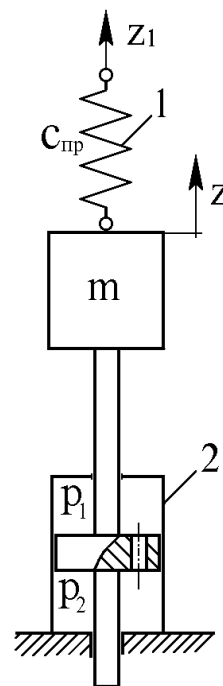


Рис.

Зависимость расхода жидкости $Q_{др}$, протекающей через дроссельное отверстие 4, от перепада давления ΔP на поршне принять линейной (т. е.

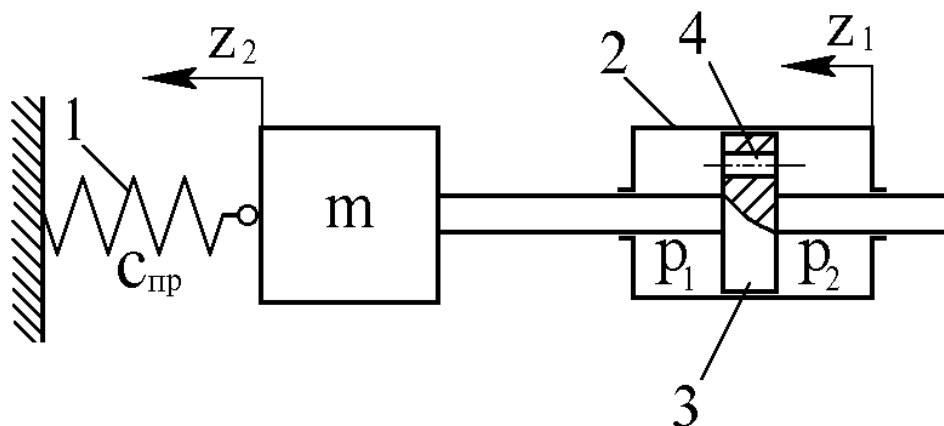
$$Q_{др} = K_{др} \Delta P ,$$

где $K_{др}$ - проводимость дроссельного отверстия), что справедливо для ламинарного режима течения. Воздействие z_1 приложено в момент, когда объемы жидкости на поршне и под поршнем одинаковы и равны V_0 .

Составить математическое описание и определить передаточную функцию:

- без учета массы подвижных частей, силы трения и сжимаемости жидкости;
- без учета силы трения и сжимаемости жидкости, но с учетом массы подвижных частей;
- без учета сжимаемости жидкости, но с учетом силы трения и массы подвижных частей;
- с учетом сжимаемости жидкости, силы трения и массы подвижных частей.

Задача 5. Гидравлическое устройство, показанное на рис. 1.3, называют катарактом и применяют в автоматических регуляторах для осуществления изодромной обратной связи. Катаракт состоит из поршня 3 площадью f_p и массой m , имеющего дроссельное отверстие 4, цилиндра 2 и пружины 1 жесткостью $c_{пр}$. Зависимость расхода жидкости $Q_{др}$, протекающей через дроссельное отверстие 4 от перепада давления ΔP на поршне принять



линейной

Рис. 1.3 .

(т. е. $Q_{др} = K_{др} \Delta P$,

где $K_{др}$ - проводимость дроссельного отверстия), что справедливо для ламинарного режима течения. Силу трения $F_{тр}$ между поршнем и цилиндром принять пропорциональной относительной скорости их взаимного перемещения с коэффициентом пропорциональности $K_{тр}$ т. е.

$$F_{mp} = K_{mp} \frac{d(z_1 - z_2)}{dt}$$

Модуль объемной упругости жидкости равен $Vж$. Составить математическое описание в форме “вход-выход” катаракта. Входное воздействие осуществляется перемещением z_1 цилиндра. За выходную величину принять перемещение z_2 подвижного конца пружины с поршнем. Воздействие z_1 приложено в момент времени, когда объемы жидкости в общих полостях цилиндра одинаковы и равны V_0 . Определить передаточную функцию. Поперечными размерами штока пренебречь.

Составить математическое описание и определить передаточную функцию:

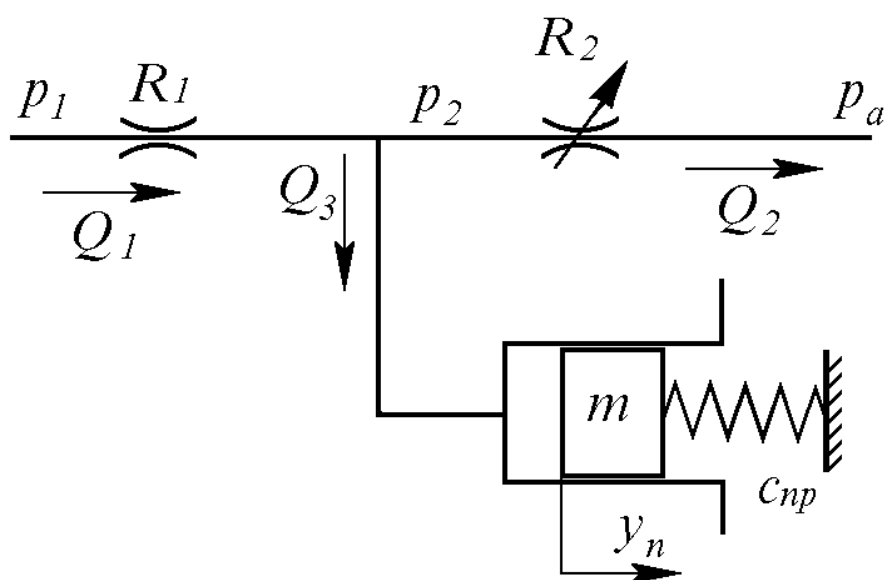
- а) без учета массы подвижных частей, силы трения и сжимаемости жидкости;
- б) без учета силы трения и сжимаемости жидкости, но с учетом массы подвижных частей;
- в) без учета сжимаемости жидкости, но с учетом силы трения и массы подвижных частей;
- г) с учетом сжимаемости жидкости, силы трения и массы подвижных частей.

Задача 6. Составить математическое описание в форме “вход-выход” гидравлического устройства, описанного в задаче 3. За выходную величину принять перемещение z_2 свободного конца пружины. Входное воздействие осуществляется внешней силой F , приложенной к цилиндру 2 (рис. 1.4).

Составить математическое описание и определить передаточную функцию:

- а) без учета массы подвижных частей, силы трения и сжимаемости жидкости;
- б) без учета силы трения и сжимаемости жидкости, но с учетом массы подвижных частей;
- в) без учета сжимаемости жидкости, но с учетом силы трения и массы подвижных частей;
- г) с учетом сжимаемости жидкости, силы трения и массы подвижных частей.

Задача 7. Гидравлическая система (рис. 1.5) состоит из нерегулируемого дросселя с постоянным гидравлическим сопротивлением R_1 , регулируемого дросселя с переменным гидравлическим сопротивлением R_2 и гидроцилиндра с поршнем массой m . На поршень с одной стороны действует давление P_2 жидкости, а с другой - пружина жесткостью $c_{пр}$. Поршень находится в равновесии, когда сила давления равна силе пружины. Регулируя гидравлическое сопротивление R_2 , можно изменять давление P_2 и тем самым вызывать перемещение уп



поршня.

Рис. 1.5. Гидросистема

При движении поршня силу трения между поршнем и гидроцилиндром принять пропорциональной скорости движения поршня с коэффициентом пропорциональности $K_{тр}$ т. е.

$$F_{мп} = K_{мп} \frac{dy_n}{dt}$$

Давления P_1 и P_2 будем считать избыточными, а давление после второго дросселя - равным атмосферному P_a .

Кроме того, давления P_1 и P_a примем постоянными и пусть выполняется условие $P_1 > P_2$. Составить математическое описание гидросистемы при малых отклонениях поршня относительно положения равновесия, привести уравнения к одному уравнению в форме “вход-выход”.

За входное воздействие принять изменение гидравлического сопротивления R_2 , а за выходную величину - перемещение уп поршня. При положении равновесия значения переменных величин принять равными: $P_2 = P_2^0$, положение поршня $u_p = 0$, гидравлическое сопротивление регулируемого дросселя $R_2 = R_2^0$, объем жидкости в гидроцилиндре и трубопроводах (между дросселями и гидроцилиндром) равным V_0 . Модуль объемной упругости жидкости принять равным B_j .

Составить математическое описание и определить передаточную функцию:

- а) без учета массы подвижных частей, силы трения и сжимаемости жидкости;
- б) без учета силы трения и сжимаемости жидкости, но с учетом массы подвижных частей;
- в) без учета сжимаемости жидкости, но с учетом силы трения и массы подвижных частей;
- г) с учетом сжимаемости жидкости, силы трения и массы подвижных частей.

Задача 8. Составить математическое описание гидравлического усилителя с нагруженным пружинами золотником (рис. 1.6). Определить передаточную функцию. Гидроусилитель состоит из золотника 1, пружин 2, нерегулируемых дросселей 3, заслонки 4 и сопел 5. В гидроусилителе перепад давления

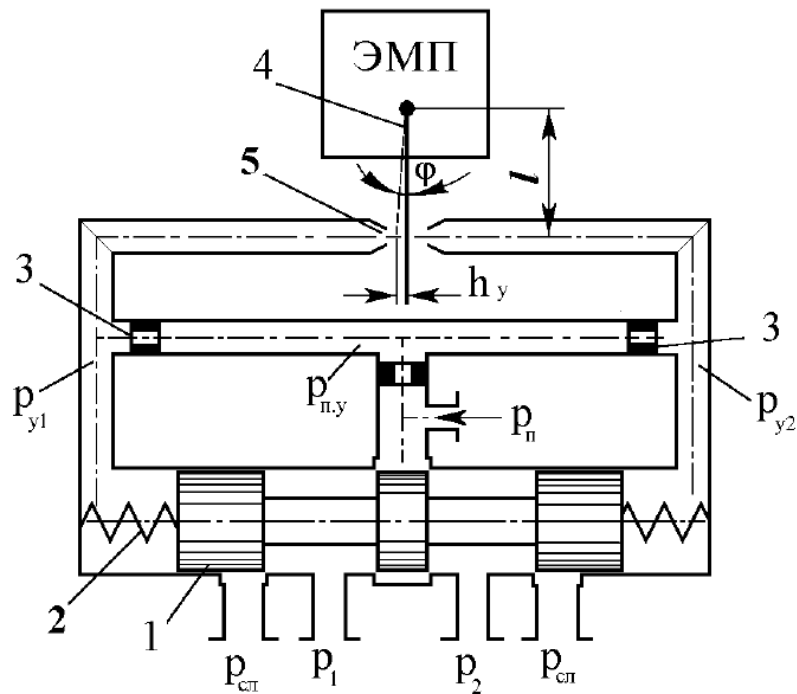


Рис. 1.6. Гидроусилитель

$P_y = P_{y1} - P_{y2}$, в полостях А и Б, необходимый для управления (перемещения) золотником 1, создается при отклонении h_y заслонки от нейтрального положения вследствие изменения расходов через дроссели 3. При отклонении заслонки влево от нейтрального положения расстояние от левого сопла до заслонки уменьшается, а от правого сопла до заслонки - увеличивается, что ведет к уменьшению расхода жидкости через левое сопло, что, в свою очередь ведет к увеличению давления после левого дросселя и уменьшению давления после правого дросселя. Вследствие этого изменения давления в левой половине гидроусилителя часть жидкости после левого дросселя потечет в полость А и давление в полости А увеличится, в правой же половине гидроусилителя жидкость потечет из полости Б к правому соплу и давление в полости Б уменьшится. Под разностью сил давления в полостях А и Б золотник начнет перемещаться вправо, сжимая правую пружину и растягивая левую, пока силы давления, действующие на золотник, не уравниваются силами, приложенными со стороны пружин. При движении золотника на него действуют также гидродинамическая сила и сила трения.

За входное воздействие принять отклонение заслонки от нейтрального

положения, а за выходную величину - перемещение золотника.

Уравнение линеаризованной расходно-перепадной характеристики усиленной ступени с соплом-заслонкой принять в виде

$$Q_y = K_{Q_h} \dot{h}_y - K_{Q_h} P_y,$$

где Q_y - расход жидкости, обеспечивающий движение управляемого золотника от нейтрального положения; h_y - отклонение заслонки от нейтрального положения; $P_y = P_{y1} - P_{y2}$ - разность управляющих давлений в полостях А и Б гидроусилителя.

Гидродинамическую силу, приложенную к золотнику со стороны потока жидкости, обтекающего кромки его буртов, определять по формуле

$$F_{гд} = -2c_{гд} x_3$$

где $c_{гд}$ - коэффициент жесткости гидродинамической пружины, принять постоянным; x_3 - смещение золотника относительно нейтрального положения). Силу трения $F_{тр}$ между золотниками и корпусом считать вызванной жидкостным трением и определить по соотношению

$$F_{тр} = K_{тр} \frac{dx_3}{dt}$$

где $K_{тр}$ - коэффициент трения.

Объемы полостей А и Б считать одинаковыми и равными V_y . Масса золотников равна m_3 . Модуль объемной упругости жидкости равен V_j .

Составить математическое описание и определить передаточную функцию:

- без учета массы подвижных частей, силы трения и сжимаемости жидкости;
- без учета силы трения и сжимаемости жидкости, но с учетом массы подвижных частей;
- без учета сжимаемости жидкости, но с учетом силы трения и массы

подвижных частей;

г) с учетом сжимаемости жидкости, силы трения и массы подвижных частей.

Примерное задание по лабораторной работе

Провести на стенде настройку PID- регулятор, используя метод Зиглера – Николса.

1. Установление границы устойчивости замкнутого контура регулирования (эмпирически),
2. Вычисление параметров регулятора в соответствии со стандартными формулами.

1. Граница устойчивости определяется посредством Р- регулятора. Условием этого являются появление установившихся колебаний. Это позволяет определить критический коэффициент усиления K_{Pcrit} и критический период колебания T_{crit} (см. рис.).

2. Коэффициенты регуляторов, исходя из этого, рассчитываются на основе формул (см. табл. .1).

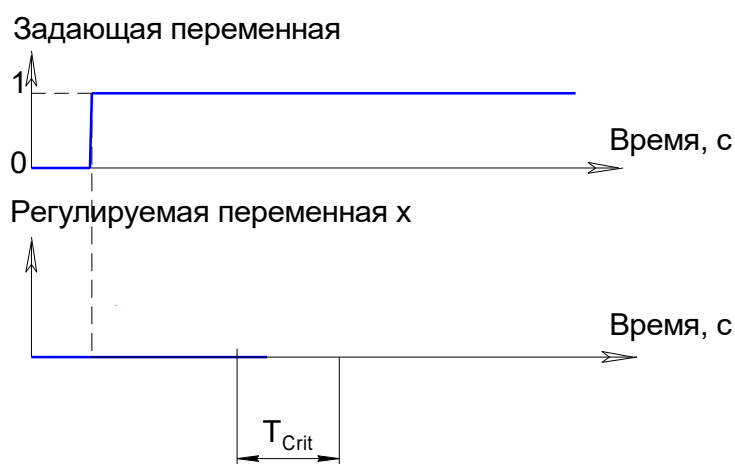


Рис. Критический период колебания T_{Crit}

Коэффициенты регулятора согласно методу Зиглера-Николса

| Тип регулятора | Вычисление значений характеристик | | | | |
|----------------|-----------------------------------|-----------------------|-----------------------|-------------|-----------------|
| | K_P | T_n | T_v | K_I | K_D |
| P | $0.5 \cdot K_{Crit}$ | - | - | - | - |
| PD | $0.8 \cdot K_{Crit}$ | - | $0.12 \cdot T_{Crit}$ | - | $K_P \cdot T_v$ |
| PI | $0.45 \cdot K_{Crit}$ | $0.85 \cdot T_{Crit}$ | - | K_P / T_n | - |
| PID | $0.6 \cdot K_{Crit}$ | $0.5 \cdot T_{Crit}$ | $0.12 \cdot T_{Crit}$ | K_P / T_n | $K_P \cdot T_v$ |

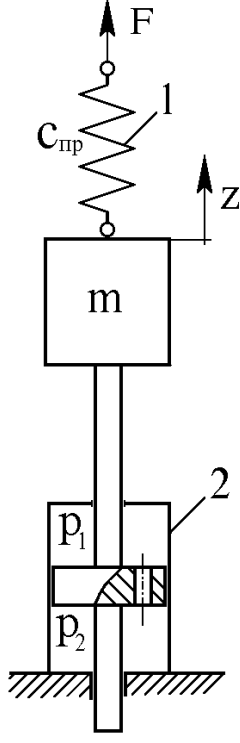
Оценочные средства для проведения промежуточной аттестации

Промежуточная аттестация имеет целью определить степень достижения запланированных результатов обучения по дисциплине (модулю) за период обучения и проводится в форме зачета.

а) Планируемые результаты обучения и оценочные средства для проведения промежуточной аттестации:

| Код индикатора | Индикатор достижения компетенции | Оценочные средства |
|---|---|---|
| <p>ПК-3 Способен разрабатывать и доводить до исполнителей наряды и задания на осуществление проектирования и эксплуатации горных машин и оборудования, контролировать качество работ и обеспечивать правильность выполнения их исполнителями, составлять графики работ и перспективные планы, инструкции, сметы, заявки на машины и оборудование, заполнять необходимые отчетные документы в соответствии с установленными формами</p> | | |
| ПК-3.1 | Планирует и организует эффективную работу горных машин и оборудования | <ol style="list-style-type: none"> 1. Статические характеристики гидравлических исполнительных механизмов дроссельного регулирования. 2. Коэффициенты полезного действия гидроприводов с дроссельным регулированием. 3. Динамические характеристики исполнительных механизмов дроссельного регулирования. 4. Принципиальная и структурная схема ЭГСП с нежесткой опорой. 5. Динамические характеристики ЭГСП с нежесткой опорой. 6. Статические характеристики ЭГСП. 7. Описание схемы и принцип действия электрогидропривода с обратной связью по скорости. Связь между элементами ЭГП с обратной связью по скорости. 8. Особенности работы ЭГП с обратной связью по скорости на инерционную нагрузку 9. Схема и принцип действия ЭГСП с механической обратной связью по положению. О добротности по скорости ЭГСП с механической обратной связью по положению 10. Защита элементов ЭГСП от механических частиц. Конструктивные особенности гидробаков. 11. Формирование компоновочных решений гидропривода. 12. Определение приведенных параметров гидропривода и несущей системы. 13. Функции гидросистемы и порядок ее проектирования. 14. Получение принципиальной гидросхемы и расчеты по |

| Код индикатора | Индикатор достижения компетенции | Оценочные средства |
|----------------|----------------------------------|---|
| | | <p>выбору гидрооборудования.</p> <ol style="list-style-type: none"> 15. Выбор элементов гидросистемы. 16. Тепловой расчет гидросистемы. Выбор трубопроводов. 17. Динамические расчеты гидросистем 18. Обеспечение устойчивости движения рабочих органов машин с гидроприводом. 19. Стабилизация гидросистем. 20. Стабилизация неустойчивых контуров гидросистемы. Следящие приводы 21. Проектирование электрогидравлических систем 22. Основные тенденции развития. 23. Повышение демпфирования. 24. Объемное регулирование. 25. Цифровые электрогидравлические приводы. 26. Особенности схемы надежности гидросистем. 27. Порядок расчета безотказности гидросистем. 28. Среднее время восстановления. Диагностика и резервирование. 29. Требования к конструкции гидросистем 30. Особенности гидроприводов горных машин и оборудования. 31. Гидроприводы рабочего оборудования карьерного экскаватора (системы с разомкнутой циркуляцией и объемным регулированием) 32. Гидроприводы бульдозера (системы с разомкнутой циркуляцией и позиционным управлением) 33. Гидроприводы ходовой трансмиссии пневмоколесного погрузчика (реверсивные системы с замкнутой циркуляцией и объемным регулированием) 34. Гидроприводы грузоподъемного механизма погрузочно-доставочной машины (системы с замкнутой циркуляцией, объемным регулированием и попутной нагрузкой) 35. Ступенчато-регулируемые гидроприводы бетоносмесителя и бульдозера. 36. Ступенчато-регулируемый гидропривод колесного погрузчика. 37. Ступенчато-регулируемый гидропривод гусеничного тягача с дистанционным управлением 38. Динамический расчет ступенчато-регулируемых гидроприводов 39. Особенности последовательного соединения гидродвигателей в многопоточных ступенчато регулируемых гидроприводах. |

| Код индикатора | Индикатор достижения компетенции | Оценочные средства |
|----------------|---|---|
| ПК-3.2 | <p>Осуществляет контроль качества проектирования и эксплуатации и ремонта горных машин и оборудования с целью повышения их надежности</p> | <p>Примерные практические задания для зачета:</p> <p>Составить математическое описание в форме “вход-выход” системы, приведенной на следующей схеме.</p> <p>За выходную величину принять перемещение массы m от внешней силы F, а силу F - входное воздействие.</p> <p>Составить математическое описание и определить передаточную функцию:</p> <p>а) без учета массы подвижных частей, силы трения и сжимаемости жидкости;</p> <p>б) без учета силы трения и сжимаемости жидкости, но с учетом массы подвижных частей;</p> <p>в) без учета сжимаемости жидкости, но с учетом силы трения и массы подвижных частей;</p> <p>г) с учетом сжимаемости жидкости, силы трения и массы подвижных частей.</p>  |
| ПК-3.3: | <p>Оформляет заявки на машины и оборудование, заполнять необходимые отчетные документы в соответствии с установленными формами.</p> | <p>Примерные задания на решение задач из профессиональной области</p> <p>Приведена схема гидрообъемной трансмиссии гусеничного тягача. Укажите особенности данной схемы. Возможности регулировки и настройки. Приведите алгоритм расчета динамических расчета данного гидропривода.</p> |

| Код индикатора | Индикатор достижения компетенции | Оценочные средства |
|----------------|----------------------------------|--------------------|
| | | |

б) Порядок проведения промежуточной аттестации, показатели и критерии оценивания:

Промежуточная аттестация по дисциплине «Проектирование и расчет следящих систем гидроприводов горных машин и оборудования» включает теоретические вопросы, позволяющие оценить уровень усвоения обучающимися знаний, и практические задания, выявляющие степень сформированности умений и владений, проводится в форме зачета.

Зачет по данной дисциплине проводится в виде ответов на тестовые задания. Тесты выкладываются на портале МГТУ.

Показатели и критерии оценивания зачета:

«Зачтено» - выставляется при условии, если студент показывает хорошие знания учебного материала по темам курса, знает основные положения проектирования и расчета следящих систем гидроприводов горных машин и оборудования, устройство и принцип работы гидроаппаратов. При этом студент логично и последовательно излагает материал, раскрывает смысл вопроса, дает удовлетворительные ответы на дополнительные вопросы.

«Не зачтено» - выставляется при условии, если студент владеет отрывочными знаниями по темам курса, дает неполные ответы на вопросы из основной литературы, рекомендованной к курсу.

Методические рекомендации для подготовки к зачету

При подготовке к зачету у студента должен быть хороший учебник или конспект литературы, прочитанной по указанию преподавателя в течение семестра. Конспектирование должно осуществляться обучающимся только лишь самостоятельно. Просмотр собственных конспектов позволяет обучающемуся быстро восстанавливать в памяти содержание источника.

В начале следует просмотреть весь материал по сдаваемой дисциплине, отметить для себя трудные вопросы. Обязательно в них разобраться. В заключение еще раз целесообразно повторить основные положения, используя при этом опорные конспекты лекций. При этом нужно обратить особое внимание на темы учебных занятий, пропущенных студентом по разным причинам.

Если в процессе самостоятельной работы над изучением теоретического материала или при решении задач у студента возникают вопросы, разрешить которые самостоятельно не удастся, необходимо обратиться к преподавателю для получения у него разъяснений или указаний. В своих вопросах студент должен четко выразить, в чем он испытывает затруднения, характер этого затруднения. За консультацией следует обращаться и в случае, если возникнут сомнения в правильности ответов на вопросы самопроверки.

Методическое обеспечение

1. Щербаков, Ю.С. Расчет и выбор шахтной подъемной установки [Электронный ре-сурс] : учебное пособие / Ю.С. Щербаков, Д.М. Кобылянский. — Электрон. дан. — Кемерово : КузГТУ имени Т.Ф. Горбачева, 2013. — 128 с. — Режим доступа: <https://e.lanbook.com/book/69542>. — Загл. с экрана.
2. Шахтное и подземное строительство. Ч.I Оснащение вертикальных стволов.: Учеб. пособие/Юж.-Рос. гос. техн ун-т. Новочеркасск: ЮРГТУ, 2000. 300 с.