



МИНИСТЕРСТВО НАУКИ И ВЫСШЕГО ОБРАЗОВАНИЯ  
РОССИЙСКОЙ ФЕДЕРАЦИИ

Федеральное государственное бюджетное образовательное учреждение  
высшего образования  
«Магнитогорский государственный технический университет им. Г.И. Носова»



УТВЕРЖДАЮ  
Директор ИГДиТ  
И.А. Пыталев

13.02.2023 г.

**РАБОЧАЯ ПРОГРАММА ДИСЦИПЛИНЫ (МОДУЛЯ)**

***ТЕОРИЯ НАДЕЖНОСТИ ГОРНЫХ МАШИН И ОБОРУДОВАНИЯ***

Направление подготовки (специальность)  
21.05.04 Горное дело

Направленность (профиль/специализация) программы  
Горные машины и оборудование

Уровень высшего образования - специалитет

Форма обучения  
очная

Институт/ факультет	Институт горного дела и транспорта
Кафедра	Горных машин и транспортно-технологических комплексов
Курс	5
Семестр	9

Магнитогорск  
2023 год

Рабочая программа составлена на основе ФГОС ВО - специалитет по специальности 21.05.04 Горное дело (приказ Минобрнауки России от 12.08.2020 г. № 987)

Рабочая программа рассмотрена и одобрена на заседании кафедры Горных машин и транспортно-технологических комплексов

10.02.2023, протокол № 4

Зав. кафедрой



А.М. Мажитов

Рабочая программа одобрена методической комиссией ИГДиТ

13.02.2023 г. протокол № 3

Председатель



И.А. Пыталев

Рабочая программа составлена:

ст. преподаватель кафедры ГМиТТК,

канд. техн. наук



А.А.Кудряшов

Рецензент:

Зам. начальника КРЦ-2 ООО "ОСК",



С.В. Немков

## Лист актуализации рабочей программы

---

Рабочая программа пересмотрена, обсуждена и одобрена для реализации в 2024 - 2025 учебном году на заседании кафедры Горных машин и транспортно-технологических

Протокол от \_\_\_\_\_ 20\_\_ г. № \_\_\_\_  
Зав. кафедрой \_\_\_\_\_ А.М. Мажитов

---

Рабочая программа пересмотрена, обсуждена и одобрена для реализации в 2025 - 2026 учебном году на заседании кафедры Горных машин и транспортно-технологических

Протокол от \_\_\_\_\_ 20\_\_ г. № \_\_\_\_  
Зав. кафедрой \_\_\_\_\_ А.М. Мажитов

---

Рабочая программа пересмотрена, обсуждена и одобрена для реализации в 2026 - 2027 учебном году на заседании кафедры Горных машин и транспортно-технологических

Протокол от \_\_\_\_\_ 20\_\_ г. № \_\_\_\_  
Зав. кафедрой \_\_\_\_\_ А.М. Мажитов

---

Рабочая программа пересмотрена, обсуждена и одобрена для реализации в 2027 - 2028 учебном году на заседании кафедры Горных машин и транспортно-технологических

Протокол от \_\_\_\_\_ 20\_\_ г. № \_\_\_\_  
Зав. кафедрой \_\_\_\_\_ А.М. Мажитов

---

Рабочая программа пересмотрена, обсуждена и одобрена для реализации в 2028 - 2029 учебном году на заседании кафедры Горных машин и транспортно-технологических

Протокол от \_\_\_\_\_ 20\_\_ г. № \_\_\_\_  
Зав. кафедрой \_\_\_\_\_ А.М. Мажитов

---

Рабочая программа пересмотрена, обсуждена и одобрена для реализации в 2029 - 2030 учебном году на заседании кафедры Горных машин и транспортно-технологических

Протокол от \_\_\_\_\_ 20\_\_ г. № \_\_\_\_  
Зав. кафедрой \_\_\_\_\_ А.М. Мажитов

## 1 Цели освоения дисциплины (модуля)

Целью освоения дисциплины «Теория надежности горных машин и оборудования» являются:

- формирование и развитие у обучающихся готовности к участию в исследовании надежности ГМиО и их структурных элементов, готовностью участвовать в исследованиях объектов профессиональной деятельности и их структурных элементов.

## 2 Место дисциплины (модуля) в структуре образовательной программы

Дисциплина Теория надежности горных машин и оборудования входит в часть учебного плана формируемую участниками образовательных отношений образовательной программы.

Для изучения дисциплины необходимы знания (умения, владения), сформированные в результате изучения дисциплин/ практик:

Динамика и прочность

Метрология, стандартизация и сертификация в горном деле

Конструкционные и инструментальные материалы в горном производстве

Высшая математика

Теория вероятностей и математическая статистика

Горные машины и оборудование

Знания (умения, владения), полученные при изучении данной дисциплины будут необходимы для изучения дисциплин/практик:

Стационарные машины (шахт, карьеров и обогатительных фабрик)

Горные машины и оборудование подземных горных работ

Грузоподъемные машины и механизмы

Конструирование горных машин и оборудования

Производственная - преддипломная практика

Подготовка к сдаче и сдача государственного экзамена

Выполнение, подготовка к процедуре защиты и защита выпускной квалификационной работы

Эксплуатация, техническое обслуживание и ремонт горных машин

Производственная - производственно- технологическая практика

Производственная - научно-исследовательская работа

Динамика и прочность

## 3 Компетенции обучающегося, формируемые в результате освоения дисциплины (модуля) и планируемые результаты обучения

В результате освоения дисциплины (модуля) «Теория надежности горных машин и оборудования» обучающийся должен обладать следующими компетенциями:

Код индикатора	Индикатор достижения компетенции
ПК-1	Способен разрабатывать проектные инновационные решения по модернизации горных машины и оборудования различного функционального назначения в различных климатических, горногеологических и горнотехнических условиях
ПК-1.1	Обосновывает технологию и механизацию горных работ, методы профилактики аварий машин и оборудования, способы ликвидации их последствий
ПК-1.2	Использует цифровые информационные технологии при проектировании горных машин и оборудования

#### 4. Структура, объём и содержание дисциплины (модуля)

Общая трудоемкость дисциплины составляет 3 зачетных единиц 108 академических часов, в том числе:

- контактная работа – 55 академических часов;
- аудиторная – 54 академических часов;
- внеаудиторная – 1 академический час;
- самостоятельная работа – 53 академических часов;
- в форме практической подготовки – 0 академических часов;

Форма аттестации - зачет

Раздел/ тема дисциплины	Семестр	Аудиторная контактная работа (в академических часах)			Самостоятельная работа студента	Вид самостоятельной работы	Форма текущего контроля успеваемости и промежуточной аттестации	Код компетенции
		Лек.	лаб. зан.	практ. зан.				
1. Тема 1								
1.1 Понятия и термины теории надежности	9	2		4		Поиск дополнительной информации по заданной теме Подготовка практическому занятию.	Входной тестовый контроль.	
Итого по разделу		2		4				
2. Тема 2								
2.1 Единичные показатели надежности объектов	9	2		4	8	Поиск дополнительной информации по заданной теме Подготовка практическому занятию.	Сдача контрольных задач. Тест по пройденному на лекции материалу 1.	
Итого по разделу		2		4	8			
3. Тема 3								
3.1 Распределения случайных величин	9	2		4	8	Поиск дополнительной информации по заданной теме. Подготовка к практическому занятию. Решение задач.	Сдача контрольных задач. Тест по пройденному на лекции материалу 2.	
Итого по разделу		2		4	8			
4. Тема 4								

4.1 Надежность невосстанавливаемых объектов	9	2		4/2И	4	Поиск дополнительной информации по заданной теме. Подготовка к практи-ческому занятию.	Сдача контрольных задач. Тест по пройденному на лекции материалу 3.	
Итого по разделу		2		4/2И	4			
5. Тема 5								
5.1 Надежность восстанавливаемых объектов	9	2		4/2И	6	Поиск дополнительной информации по заданной теме. Подготовка к практическому занятию. Решение задач.	Сдача контрольных задач. Тест по пройденному на лекции материалу 4.	
Итого по разделу		2		4/2И	6			
6. Тема 6								
6.1 Нагрузки в горных машинах	9	2		4/2И	8	Поиск дополнительной информации по заданной теме. Подготовка к практи-ческому занятию. Решение задач.	Сдача контрольных задач. Тест по пройденному на лекции материалу 5.	
Итого по разделу		2		4/2И	8			
7. Тема 7								
7.1 Несущая способность и предельные состояния элементов горных машин	9	2		4/2И	8	Поиск дополнительной информации по заданной теме. Подготовка к практиче-скому занятию. Решение задач.	Сдача контрольных задач. Тест по пройденному на лекции материалу 6.	
Итого по разделу		2		4/2И	8			
8. Тема 8								
8.1 Надежность элементов горных машин	9	2		4/2,4И	11	Поиск дополнительной информации по заданной теме.	Сдача контрольных задач. Тест по пройденному на лекции материалу 7.	
Итого по разделу		2		4/2,4И	11			
9. Тема 9								
9.1 Методы обеспечения надежности горных машин	9	2		4/4И		Поиск дополнительной информации по заданной теме	Сдача контрольных задач. Тест по пройденному на лекции материалу 8.	
Итого по разделу		2		4/4И				
Итого за семестр		18		36/14,4И	53		зачёт	

Итого по дисциплине	18		36/14,4 И	53		зачет	
---------------------	----	--	--------------	----	--	-------	--

## **5 Образовательные технологии**

1. В учебном процессе предусмотрены занятия в форме разбора конкретных ситуаций, связанных с особенностями надёжности машин и механизмов.
2. При проведении практических работ рассматриваются тесты по темам лекций.
3. Лекционные занятия проводятся в виде презентации.
4. Практические занятия проводятся с использованием редактора Mathcad.
5. В рамках учебного курса предусмотрены встречи с представителями российских и зарубежных компаний, государственных и общественных организаций, мастерклассы экспертов и специалистов по тематике курса.

## **6 Учебно-методическое обеспечение самостоятельной работы обучающихся**

Представлено в приложении 1.

## **7 Оценочные средства для проведения промежуточной аттестации**

Представлены в приложении 2.

## **8 Учебно-методическое и информационное обеспечение дисциплины (модуля)**

### **а) Основная литература:**

1. Носов В. В. Диагностика машин и оборудования [Эл.рес.]: Учебное пособие. — 3-е изд., стер. — СПб.: Издательство «Лань», 2016. — 376 с.: ил. — (Учебники для вузов. Специальная литература). ISBN 9785811412693 / издательство «Лань» Электронно-библиотечная система. — Режим доступа: <http://www.magtu.ru/> — <http://e.lanbook.com/>. — Загл. с экрана.
2. Олизаренко, В. В. Основы эксплуатации горных машин и оборудования : учебное пособие / В. В. Олизаренко, В. С. Великанов. - 2-е изд., испр. и доп. - Магнитогорск : МГТУ, 2014. - 1 электрон. опт. диск (CD-ROM). - URL: <https://magtu.informsystema.ru/uploader/fileUpload?name=1057.pdf&show=dcatalogues/1/1119407/1057.pdf&view=true> (дата обращения: 31.08.2019). - Макрообъект. - Текст : электронный

### **б) Дополнительная литература:**

1. Кравченко, И.Н. Оценка надежности машин и оборудования: теория и практика. [Электронный ресурс]: учебник / И.Н. Кравченко, Е.А. Пучин и др., Под ред. проф. И.Н. Кравченко. — М.: Альфа-М: НИЦ Инфра-М, 2012. — 336 с. / издательство «ИНФРА-М» Электронно-библиотечная система. — Режим доступа: <http://www.magtu.ru/>. — <http://znanium.com/>. — Загл. с экрана.
2. Половко А.М., Гуров С.В. Основы теории надежности. — 2-е изд., перераб. и доп. — СПб.: БХВ-Петербург, 2006. — 704 с3.
3. Половко А.М. Основы теории надежности: Практикум: Уч. пос. - БХВ-Петербург, 2006.

### **в) Методические указания:**

Жиркин, Ю. В. Эксплуатация металлургических машин. Практикум : учебное пособие / Ю. В. Жиркин ; МГТУ. - Магнитогорск, 2016. - 1 электрон. опт. диск (CD-ROM). - URL: <https://magtu.informsystema.ru/uploader/fileUpload?name=2720.pdf&show=dcatalogues/1/1132030/2720.pdf&view=true> (дата обращения: 31.08.2019). - Макрообъект. - Текст : электронный

И.Г.Усов, Е.Ю.Мацко. Правила безопасности опасных производственных объектов, на которых используются подъемные сооружения: Методические указания к лабораторной работе по дисциплинам «Эксплуатация подъемно-транспортных, строи-тельных, дорожных средств и оборудования», «Безопасная эксплуатация грузоподъемных машин», «Монтаж и эксплуатация транспортно-технологических



машин». Магнитогорск: Изд-во Магнитогорск. гос. техн. ун-та им. Г.И.Носова, 2015. 14с.

**г) Программное обеспечение и Интернет-ресурсы:**

**Программное обеспечение**

Наименование ПО	№ договора	Срок действия лицензии
Программное обеспечение для анализа микроструктуры поверхности твердых тел	К-76-14 от 17.11.2014	бессрочно
АРМ WinMachine 2010	Д-262-12 от 15.02.2012	бессрочно
Электронные плакаты по курсу "Детали машин и основы конструирования"	К-227-12 от 11.09.2012	бессрочно
FAR Manager	свободно распространяемое ПО	бессрочно

**Профессиональные базы данных и информационные справочные системы**

Название курса	Ссылка
Национальная информационно-аналитическая система – Российский индекс научного цитирования (РИНЦ)	URL: <a href="https://elibrary.ru/project_risc.asp">https://elibrary.ru/project_risc.asp</a>
Электронная база периодических изданий East View Information Services, ООО «ИВИС»	<a href="https://dlib.eastview.com/">https://dlib.eastview.com/</a>
Поисковая система Академия Google (Google Scholar)	URL: <a href="https://scholar.google.ru/">https://scholar.google.ru/</a>

**9 Материально-техническое обеспечение дисциплины (модуля)**

Материально-техническое обеспечение дисциплины включает:

Лекционная аудитория  
Мультимедийные средства хранения, передачи и представления информации

Компьютерный класс  
Персональные компьютеры с пакетом MS Office, Mathcad, выходом в Интернет и с доступом в электронную информационно-образовательную среду университета

Аудитории для самостоятельной работы: компьютерные классы; Читальные залы библиотеки  
Персональные компьютеры с пакетом MS Office, выходом в Интернет и с доступом в электронную информационно-образовательную среду университета

## Приложение 1

### Учебно-методическое обеспечение самостоятельной работы обучающихся

#### Примерные задачи:

**Задача 1.** Изучить методику определения точечных характеристик распределения показателя надежности машины:

**Задача 2.** Ознакомиться с методами выбора теоретического закона распределения показателя надежности машины:

**Задача 3.** Изучить методику расчета интервальных характеристик распределения показателя надежности машины:

**Задача 4.** Выполнить обработку результатов эксплуатационных испытаний технического объекта на надежность с помощью математического пакета MathCad.I

**Задача 5.** Время работы до отказа серийно выпускаемой детали распределено по нормальному закону с параметрами:  $m = 1000$  час,  $\sigma = 250$  час. Определить:

- вероятность того, что деталь проработает безотказно более 1200 часов;
- вероятность того, что наработка до отказа будет находиться в интервале  $[m - 3\sigma, m + 3\sigma]$ ;
- вероятность того, что, безотказно проработав до момента времени 1200 часов, деталь безотказно проработает и до 1500 часов.

**Задача 6.** Система состоит из пяти элементов с постоянными интенсивностями отказов. Вероятности безотказной работы элементов в течение  $t$  часов имеют следующие значения:  $P_1(100) = 0,99$ ,  $P_2(200) = 0,97$ ,  $P_3(157) = 0,98$ ,  $P_4(350) = 0,95$ ,  $P_5(120) = 0,98$ .

Определить вероятность безотказной работы системы в течение 625 часов ее функционирования, а также среднее время безотказной работы.

**Задача 7.** Проектируется нерезервированная система, состоящая из элементов четырех групп. Количество элементов каждой группы, а также интенсивность их отказов приведены в таблице.

Данные о числе элементов системы и интенсивности их отказов

Номер группы	Число элементов	Интенсивность отказа элемента, час <sup>-1</sup>
1	10	$2 \cdot 10^{-6}$
2	15	$4 \cdot 10^{-6}$
3	32	$2,5 \cdot 10^{-6}$
4	8	$5 \cdot 10^{-6}$

Определить:

- интенсивность отказа системы;
- среднее время безотказной работы;
- вероятность безотказной работы системы в течение времени  $t_1 = 100$  часов,  $t_2 = 1000$  часов и в интервале указанных наработок;
- плотность распределения времени безотказной работы системы при наработке  $t_2 = 1000$  часов.

**Задача 8.** Нерезервированная система состоит из пяти элементов. Интенсивности их отказов приведены таблице.

Интенсивности отказов элементов

Номер элемента	1	2	3	4	5
$\lambda_i$ , час <sup>-1</sup>	0,0002	0,0003	0,00004	0,0006	0,0001

Определить показатели надежности системы: интенсивность отказа, среднее время безотказной работы, вероятность безотказной работы, плотность распределения времени безотказной работы. Показатели надежности  $P(t)$  и  $f(t)$  получить на интервале от 0 до 1000 с шагом 100.

**Задача 9.** Нерезервированная система состоит из пяти элементов, имеющих различные законы распределения времени работы до отказа. Виды законов распределения и их параметры приведены в таблице.

Определить начальные моменты распределений: математическое ожидание и среднее квадратическое отклонение для каждого элемента.

Определить показатели надёжности каждого элемента и всей системы:

- вероятность безотказной работы;
- плотность распределения времени безотказной работы;
- интенсивность отказов;
- среднее время безотказной работы системы.

Для показателей, зависящих от времени, получить решение в виде графиков и таблиц.

Законы распределения времени до отказа элементов и их параметры

Элементы				
1	2	3	4	5
TN(450; 60)	W(6; 300)	TN(500; 90)	Г(20; 200)	R( $4 \cdot 10^{-5}$ )

**Задача 10.** Резервированная система состоит из пяти элементов, имеющих различные законы распределения времени работы до отказа. Виды законов распределения и их параметры приведены в таблице.

Определить начальные моменты распределений: математическое ожидание и среднее квадратическое отклонение для каждого элемента.

Определить показатели надёжности каждого элемента и всей системы:

- вероятность безотказной работы;
- плотность распределения времени безотказной работы;
- интенсивность отказов;
- среднее время безотказной работы системы.

Для показателей, зависящих от времени, получить решение в виде графиков и таблиц.

Законы распределения времени до отказа элементов и их параметры

Элементы				
1	2	3	4	5
TN(380; 100)	R( $1,6 \cdot 10^{-5}$ )	W(7; 210)	Exp( $2 \cdot 10^{-4}$ )	Г(9; 85)

**Задача 11.** Техническая система состоит из  $n = 3$  подсистем, которые могут отказать независимо друг от друга. Отказ каждой подсистемы приводит к отказу всей системы. Вероятность того, что в течение времени  $t$  первая подсистема работает безотказно, равна 0,7, вторая – 0,9, третья – 0,8. Найти вероятность того, что в течение времени  $t$  система проработает безотказно. Найти вероятность отказа системы за время  $t$ .

**Задача 12.** Резервированная система состоит из пяти элементов, имеющих различные законы распределения времени работы до отказа. Виды законов распределения и их параметры приведены в таблице.

Определить начальные моменты распределений: математическое ожидание и среднее квадратическое отклонение для каждого элемента.

Определить показатели надёжности каждого элемента и всей системы:

- вероятность безотказной работы;
- плотность распределения времени безотказной работы;
- интенсивность отказов;
- среднее время безотказной работы системы.

Для показателей, зависящих от времени, получить решение в виде графиков и таблиц.

Законы распределения времени до отказа элементов и их параметры

Элементы				
1	2	3	4	5
$R(1 \cdot 10^{-5})$	$W(4,5; 180)$	$\Gamma(8; 77)$	$TN(400; 92)$	$Exp(1 \cdot 10^{-4})$

**Задача 13.** Система состоит из пяти элементов с экспоненциальными законами распределения времени до отказа. Показателями их надёжности являются:  $P_1(100) = 0,99$ ,  $\lambda_2 = 0,00001 \text{ час}^{-1}$ ,  $T_3 = 8100 \text{ час}$ ,  $T_4 = 7860 \text{ час}$ ,  $\lambda_5 = 0,000025 \text{ час}^{-1}$ .

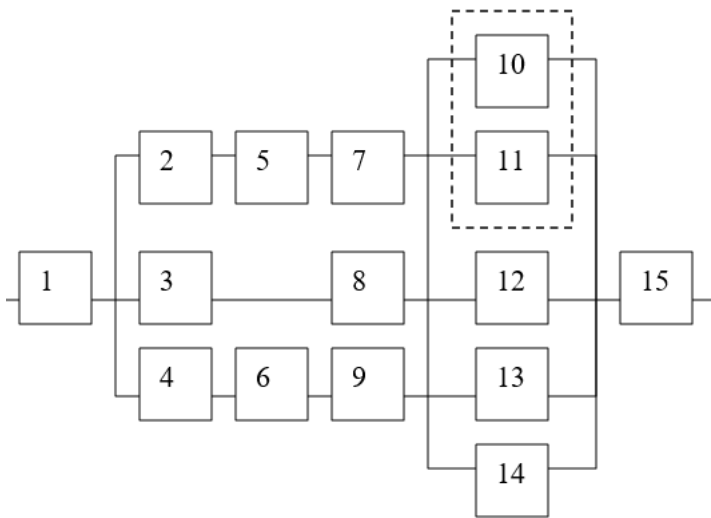
Определить время  $t$ , в течение которого система будет исправна с вероятностью 0,92.

**Задача 14** По структурной схеме надёжности технической системы в соответствии с вариантом задания, требуемому значению вероятности безотказной работы системы  $\gamma$  и значениям интенсивностей отказов ее элементов  $\lambda$ , требуется:

1. Построить график изменения вероятности безотказной работы системы от времени наработки в диапазоне снижения вероятности до уровня -0.2.
2. Определить  $\gamma$ -процентную наработку технической системы.
3. Обеспечить увеличение  $\gamma$ -процентной наработки не менее, чем в 1,5 раза за счет :

Вариант А) повышения надежности элементов;

Вариант В) структурного резервирования элементов системы.



## Приложение 2

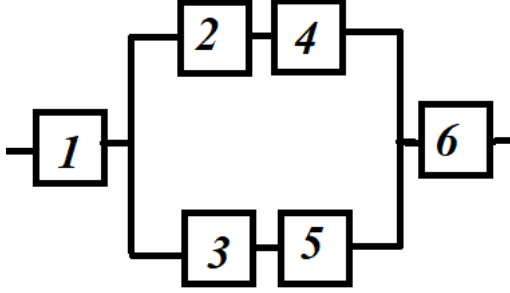
### Оценочные средства для проведения промежуточной аттестации

#### а) Планируемые результаты обучения и оценочные средства для проведения промежуточной аттестации:

Код индикатора	Индикатор достижения компетенции	Оценочные средства
<b>ПК-1: Способен разрабатывать проектные инновационные решения по модернизации горных машины и оборудования различного функционального назначения в различных климатических, горногеологических и горнотехнических условиях</b>		
ПК-1.1:	Обосновывает технологию и механизацию горных работ, методы профилактики аварий машин и оборудования, способы ликвидации их последствий	<p><b>Примерные теоретические вопросы к зачету:</b></p> <ol style="list-style-type: none"> <li>1. Дайте определение понятия «надёжность».</li> <li>2. Что такое отказ? Классификация и характеристики отказов.</li> <li>3. Как связаны надёжность и сохраняемость?</li> <li>4. Приведите классификация технических систем с точки зрения надёжности.</li> <li>5. Что такое критерии и показатели надёжности?</li> <li>6. Каковы критерии надёжности невосстанавливаемых систем?</li> <li>7. Что такое вероятность безотказной работы? Как ее определить?</li> <li>8. Что такое плотность распределения времени безотказной работы (частота отказов)? Как ее определить?</li> <li>9. Что такое интенсивность отказов? Как ее определить?</li> <li>10. Что такое среднее время безотказной работы? Как его определить?</li> <li>11. Каковы критерии надёжности восстанавливаемых систем?</li> <li>12. Что такое среднее время работы между отказами и среднее время восстановления?</li> <li>13. Что такое параметр потока отказов?</li> <li>14. Что такое функция готовности и функция простоя?</li> <li>15. Какие законы распределения времени до отказа наиболее часто используются в теории надёжности?</li> <li>16. Что такое преобразование Лапласа?</li> <li>17. Какие существуют специальные показатели надёжности элементов и систем?</li> <li>18. Назовите специальные показатели надёжности элемента.</li> <li>19. Назовите стационарные значения показателей надёжности элемента.</li> <li>20. Каковы специальные показатели надёжности невосстанавливаемой и восстанавливаемой техники?</li> <li>21. Приведите основное уравнение функционирования системы.</li> </ol>

Код индикатора	Индикатор достижения компетенции	Оценочные средства
		<p>22. Каким образом разрабатываются модели функционирования сложной системы?</p> <p>23. Назовите известные методы расчета надежности сложных систем.</p> <p>24. Каковы основные причины неэкспоненциальности случайных параметров, отказов и восстановлений технических систем?</p> <p>25. Каким образом зависят показатели надежности от законов распределения и дисциплины восстановления элементов?</p> <p>26. Каким образом влияют произвольные распределения отказов и восстановлений на нестационарные показатели надежности?</p> <p>27. Какие известны методы расчета надежности систем с большим числом состояний?</p> <p>28. Каким образом рассчитывается надежность реконфигурируемых систем?</p> <p>29. Какова основная проблема надежности технических систем?</p> <p>30. Каковы технические проблемы обеспечения надежности сложных систем?</p>
ПК-1.2:	<p>Использует цифровые информационные технологии при проектировании горных машин и оборудования</p> <p>—</p> <p>—</p>	<p><b>Примерные практические задания для зачета:</b></p> <p><b>Задание 1.</b> Время работы до отказа серийно выпускаемой детали распределено по нормальному закону с параметрами: <math>m = 2000</math> час, <math>\sigma = 500</math> час. Определить:</p> <ul style="list-style-type: none"> <li>- вероятность того, что деталь проработает безотказно более 2200 часов;</li> <li>- вероятность того, что наработка до отказа будет находиться в интервале <math>[m - 3 \cdot \sigma, m + 3 \cdot \sigma]</math>;</li> <li>- вероятность того, что, безотказно проработав до момента времени 2200 часов, деталь безотказно проработает и до 2500 часов.</li> </ul> <p><b>Примерные практические задания для зачета:</b></p> <p><b>Задание 2.</b> Система состоит из пяти элементов с экспоненциальными законами распределения времени до отказа. Показателями их надежности являются: <math>P_1(100) = 0,99</math>, <math>\lambda_2 = 0,00001 \text{ час}^{-1}</math>, <math>T_3 = 8100</math> час, <math>T_4 = 7860</math> час, <math>\lambda_5 = 0,000025 \text{ час}^{-1}</math>.</p> <p>Определить время <math>t</math>, в течение которого система будет исправна с вероятностью 0,92.</p> <p><b>Задание 3.</b> Рассчитать структурную надежность технической системы по данной схеме. Значения интенсивности отказов элементов даны в <math>10^{-6} \text{ 1/ч}</math>.</p>



Код индикатора	Индикатор достижения компетенции	Оценочные средства
		 <p> <math>\lambda_1 = 0,01;</math>  <math>\lambda_2 = \lambda_3 = \lambda_4 = \lambda_5 = \lambda_6 = 0,1;</math>  <math>\gamma = 50\%.</math> </p>

## **б) Порядок проведения промежуточной аттестации, показатели и критерии оценивания:**

Промежуточная аттестация по дисциплине «Теория надежности горных машин и оборудования» включает теоретические вопросы, позволяющие оценить уровень усвоения обучающимися знаний, и практические задания, выявляющие степень сформированности умений и владений, проводится в форме зачета.

Зачет по данной дисциплине проводится в виде ответов на тестовые задания. Тесты выкладываются на портале МГТУ.

### ***Показатели и критерии (в соответствии с формируемыми компетенциями и планируемыми результатами обучения) оценивания зачета:***

– на оценку «зачтено» – обучающийся показывает пороговый уровень сформированности компетенций, т.е. показывает знания на уровне воспроизведения и объяснения информации, интеллектуальные навыки решения простых задач;

– на оценку «не зачтено» – результат обучения не достигнут, обучающийся не может показать знания на уровне воспроизведения и объяснения информации, не может показать интеллектуальные навыки решения простых задач.

### **Методические рекомендации для подготовки к зачету**

При подготовке к зачету у студента должен быть хороший учебник или конспект литературы, прочитанной по указанию преподавателя в течение семестра. Конспектирование должно осуществляться обучающимся только лишь самостоятельно. Просмотр собственных конспектов позволяет обучающемуся быстро восстанавливать в памяти содержание источника.

В начале следует просмотреть весь материал по сдаваемой дисциплине, отметить для себя трудные вопросы. Обязательно в них разобраться. В заключение еще раз целесообразно повторить основные положения, используя при этом опорные конспекты лекций. При этом нужно обратить особое внимание на темы учебных занятий, пропущенных студентом по разным причинам.

Если в процессе самостоятельной работы над изучением теоретического материала или при решении задач у студента возникают вопросы, разрешить которые самостоятельно не удастся, необходимо обратиться к преподавателю для получения у него разъяснений или указаний. В своих вопросах студент должен четко выразить, в чем он испытывает затруднения, характер этого затруднения. За консультацией следует обращаться и в случае, если возникнут сомнения в правильности ответов на вопросы самопроверки.

**Методическое обеспечение**

1. Жиркин, Ю. В. Эксплуатация металлургических машин. Практикум : учебное пособие / Ю. В. Жиркин ; МГТУ. - Магнитогорск, 2016. - 1 электрон. опт. диск (CD-ROM). - URL: <https://magtu.informsystema.ru/uploader/fileUpload?name=2720.pdf&show=dcatalogues/1/1132030/2720.pdf&view=true> (дата обращения: 31.08.2019). - Макрообъект. - Текст : электронный
2. И.Г.Усов, Е.Ю.Мацко. Правила безопасности опасных производственных объектов, на которых используются подъемные сооружения: Методические указания к лабораторной работе по дисциплинам «Эксплуатация подъемно-транспортных, строительно-технических, дорожных средств и оборудования», «Безопасная эксплуатация грузоподъемных машин», «Монтаж и эксплуатация транспортно-технологических машин». Магнитогорск: Изд-во Магнитогорск. гос. техн. ун-та им. Г.И.Носова, 2015. 14с.