



МИНИСТЕРСТВО НАУКИ И ВЫСШЕГО ОБРАЗОВАНИЯ
РОССИЙСКОЙ ФЕДЕРАЦИИ

Федеральное государственное бюджетное образовательное учреждение
высшего образования
«Магнитогорский государственный технический университет им. Г.И. Носова»



УТВЕРЖДАЮ
Директор ИГДиТ
И.А. Пыталев

13.02.2022 г.

РАБОЧАЯ ПРОГРАММА ДИСЦИПЛИНЫ (МОДУЛЯ)

***ГИДРОПНЕВМОПРИВОД И ГИДРОПНЕВМОАВТОМАТИКА ГОРНЫХ
МАШИН***

Направление подготовки (специальность)
21.05.04 Горное дело

Направленность (профиль/специализация) программы
Электрификация и автоматизация горного производства

Уровень высшего образования - специалитет

Форма обучения
заочная

Институт/ факультет	Институт горного дела и транспорта
Кафедра	Горных машин и транспортно-технологических комплексов
Курс	4

Магнитогорск
2023 год

Рабочая программа составлена на основе ФГОС ВО - специалитет по специальности 21.05.04 Горное дело (приказ Минобрнауки России от 12.08.2020 г. № 987)

Рабочая программа рассмотрена и одобрена на заседании кафедры Горных машин и транспортно-технологических комплексов

10.02.2023, протокол № 4


Зав. кафедрой  А.М. Мажитов

Рабочая программа одобрена методической комиссией ИГДиТ

13.02.2022 г. протокол № 3

Председатель  И.А. Пыталев

Рабочая программа составлена:

доцент кафедры ГМиТТК, канд. техн. наук  А.М. Филатов

Рецензент:

Зам. начальника КРЦ-2 ООО "ОСК",  С.В. Немков

Лист актуализации рабочей программы

Рабочая программа пересмотрена, обсуждена и одобрена для реализации в 2024 - 2025 учебном году на заседании кафедры Горных машин и транспортно-технологических

Протокол от _____ 20__ г. № ____
Зав. кафедрой _____ А.М. Мажитов

Рабочая программа пересмотрена, обсуждена и одобрена для реализации в 2025 - 2026 учебном году на заседании кафедры Горных машин и транспортно-технологических

Протокол от _____ 20__ г. № ____
Зав. кафедрой _____ А.М. Мажитов

Рабочая программа пересмотрена, обсуждена и одобрена для реализации в 2026 - 2027 учебном году на заседании кафедры Горных машин и транспортно-технологических

Протокол от _____ 20__ г. № ____
Зав. кафедрой _____ А.М. Мажитов

Рабочая программа пересмотрена, обсуждена и одобрена для реализации в 2027 - 2028 учебном году на заседании кафедры Горных машин и транспортно-технологических

Протокол от _____ 20__ г. № ____
Зав. кафедрой _____ А.М. Мажитов

Рабочая программа пересмотрена, обсуждена и одобрена для реализации в 2028 - 2029 учебном году на заседании кафедры Горных машин и транспортно-технологических

Протокол от _____ 20__ г. № ____
Зав. кафедрой _____ А.М. Мажитов

Рабочая программа пересмотрена, обсуждена и одобрена для реализации в 2029 - 2030 учебном году на заседании кафедры Горных машин и транспортно-технологических

Протокол от _____ 20__ г. № ____
Зав. кафедрой _____ А.М. Мажитов

Рабочая программа пересмотрена, обсуждена и одобрена для реализации в 2030 - 2031 учебном году на заседании кафедры Горных машин и транспортно-технологических

Протокол от _____ 20__ г. № ____
Зав. кафедрой _____ А.М. Мажитов

1 Цели освоения дисциплины (модуля)

- систематизация знаний позволяющих сформировать у обучающихся компетенции необходимые специалисту для разработки и эксплуатации гидравлического, пневматического приводов и гидропневмоавтоматики;
- формирование и развитие способности анализировать состояние и перспективы развития гидравлических и пневматических приводов горных машин с использованием гидропневмоавтоматики;
- формирование и развитие способности выполнять экспериментальные и лабораторные исследования с гидропневмоприводами и гидропневмоавтоматикой, интерпретировать полученные результаты направленные на повышения качества привода горных машин

2 Место дисциплины (модуля) в структуре образовательной программы

Дисциплина Гидропневмопривод и гидропневмоавтоматика горных машин входит в часть учебного плана формируемую участниками образовательных отношений образовательной программы.

Для изучения дисциплины необходимы знания (умения, владения), сформированные в результате изучения дисциплин/ практик:

Сопротивление материалов

Горные машины и оборудование

Знания (умения, владения), полученные при изучении данной дисциплины будут необходимы для изучения дисциплин/практик:

Производственная - практика по получению первичных профессиональных умений и навыков

Научно-исследовательская работа

Подготовка к защите и защита выпускной квалификационной работы

Программируемые контроллеры в системах автоматизации производственных процессов

Производственная - преддипломная практика

3 Компетенции обучающегося, формируемые в результате освоения дисциплины (модуля) и планируемые результаты обучения

В результате освоения дисциплины (модуля) «Гидропневмопривод и гидропневмоавтоматика горных машин» обучающийся должен обладать следующими компетенциями:

Код индикатора	Индикатор достижения компетенции
ПК-2	Способен создавать и эксплуатировать системы автоматизации технологических процессов, машин и установок, системы защиты и автоматики с искробезопасными цепями управления, а также комплексы обеспечения электробезопасности и безопасной эксплуатации технологических установок горного производства
ПК-2.1	Предлагает решения по повышению эффективности использования автоматизированных систем на горных предприятиях
ПК-2.2	Оценивает надежность работы в процессе жизненного цикла автоматизированного оборудования горных машин различного функционального назначения

4. Структура, объём и содержание дисциплины (модуля)

Общая трудоемкость дисциплины составляет 1 зачетных единиц 36 акад. часов, в том числе:

- контактная работа – 4,4 акад. часов;
- аудиторная – 4 акад. часов;
- внеаудиторная – 0,4 акад. часов;
- самостоятельная работа – 27,7 акад. часов;
- в форме практической подготовки – 0 акад. час;

– подготовка к зачёту – 3,9 акад. час

Форма аттестации - зачет

Раздел/ тема дисциплины	Курс	Аудиторная контактная работа (в акад. часах)			Самостоятельная работа студента	Вид самостоятельной работы	Форма текущего контроля успеваемости и промежуточной аттестации	Код компетенции
		Лек.	лаб. зан.	практ. зан.				
1. Тема 1								
1.1 Общие сведения о приводах горных машин	4	0,2			3	Самостоятельное изучение учебной и научной литературы. Поиск дополнительной информации по теме (работа с библиографическим материалами, с электронными библиотеками и ЭОР, информационно-коммуникационные сети Интернет). Подготовка к практическому, лабораторному занятиям	Индивидуальное собеседование. Индивидуальное сообщение на занятии.	ПК-2.1, ПК-2.2
Итого по разделу		0,2			3			
2. Тема 2								

2.1	Объемные гидромашины	4	0,3		5	Самостоятельное изучение учебной и научной литературы. Поиск дополнительной информации по теме (работа с библиографическим материалами, с электронными библиотеками и ЭОР, информационно-коммуникационные сети Интернет). Подготовка к практическому, лабораторному занятиям, выполнение практических работ.	Индивидуальное собеседование. Индивидуальное сообщение на занятии. Проверка индивидуального задания и его защита. Защита отчета по лабораторной работе.	ПК-2.1, ПК-2.2
Итого по разделу			0,3		5			
3. Тема 3								
3.1	Гидроаппаратура и устройства управления гидроприводами	4	0,3		4	Самостоятельное изучение учебной и научной литературы. Поиск дополнительной информации по теме (работа с библиографическим материалами, с электронными библиотеками и ЭОР, информационно-коммуникационные сети Интернет). Подготовка к практическому, лабораторному занятиям, выполнение практических работ.	Индивидуальное собеседование. Индивидуальное сообщение на занятии. Проверка индивидуального задания и его защита. Защита отчета по лабораторной работе.	ПК-2.1, ПК-2.2
Итого по разделу			0,3		4			
4. Тема 4								

4.1	Объемные гидроприводы	4	0,3		1,7	Самостоятельное изучение учебной и научной литературы. Поиск дополнительной информации по теме (работа с библиографическим материалами, с электронными библиотеками и ЭОР, информационно-коммуникационные сети Интернет). Подготовка к практическому, лабораторному занятиям, выполнение практических работ.	Индивидуальное собеседование. Индивидуальное сообщение на занятии. Проверка индивидуального задания и его защита. Защита отчета по лабораторной работе.	ПК-2.1, ПК-2.2
Итого по разделу			0,3		1,7			
5. Тема 5								
5.1	Гидродинамические передачи	4	0,3	2	4	Самостоятельное изучение учебной и научной литературы. Поиск дополнительной информации по теме (работа с библиографическим материалами, с электронными библиотеками и ЭОР, информационно-коммуникационные сети Интернет). Подготовка к практическому, лабораторному занятиям, выполнение практических работ.	Индивидуальное собеседование. Индивидуальное сообщение на занятии. Проверка индивидуального задания и его защита. Защита отчета по лабораторной работе.	ПК-2.1, ПК-2.2
Итого по разделу			0,3	2	4			
6. Тема 6								

6.1 Пневмоприводы	4	0,3			5	Самостоятельное изучение учебной и научной литературы. Поиск дополнительной информации по теме (работа с библиографическим материалами, с электронными библиотеками и ЭОР, информационно-коммуникационные сети Интернет). Подготовка к практическому, лабораторному занятиям, выполнение практических работ.	Индивидуальное собеседование. Индивидуальное сообщение на занятии. Проверка индивидуального задания и его защита. Защита отчета по лабораторной работе.	ПК-2.1, ПК-2.2
Итого по разделу		0,3			5			
7. Тема 7								
7.1 Устройства автоматического управления гидро и пневмоприводами	4	0,3			5	Самостоятельное изучение учебной и научной литературы. Поиск дополнительной информации по теме (работа с библиографическим материалами, с электронными библиотеками и ЭОР, информационно-коммуникационные сети Интернет). Подготовка к практическому, лабораторному занятиям, выполнение практических работ.	Индивидуальное собеседование. Индивидуальное сообщение на занятии. Проверка индивидуального задания и его защита. Защита отчета по лабораторной работе.	ПК-2.1, ПК-2.2
Итого по разделу		0,3			5			
Итого за семестр		2		2	27,7		зачёт	
Итого по дисциплине		2		2	27,7		зачет	

5 Образовательные технологии

1. Традиционные образовательные технологии ориентируются на организацию образовательного процесса, предполагающую прямую трансляцию знаний от преподавателя к студенту (преимущественно на основе объяснительно-иллюстративных методов обучения). Учебная деятельность студента носит в таких условиях, как правило, репродуктивный характер.

Формы учебных занятий с использованием традиционных технологий:

Информационная лекция – последовательное изложение материала в дисциплинарной логике, осуществляемое преимущественно вербальными средствами (монолог преподавателя).

Практическое занятие, посвященное освоению конкретных умений и навыков по предложенному алгоритму.

2. Технологии проблемного обучения – организация образовательного процесса, которая предполагает постановку проблемных вопросов, создание учебных проблемных ситуаций для стимулирования активной познавательной деятельности студентов.

Формы учебных занятий с использованием технологий проблемного обучения:

Проблемная лекция – изложение материала, предполагающее постановку проблемных и дискуссионных вопросов, освещение различных научных подходов, авторские комментарии, связанные с различными моделями интерпретации изучаемого материала.

Практическое занятие в форме практикума – организация учебной работы, направленная на решение комплексной учебно-познавательной задачи, требующей от студента применения как научно-теоретических знаний, так и практических навыков.

3. Технологии проектного обучения – организация образовательного процесса в соответствии с алгоритмом поэтапного решения проблемной задачи или выполнения учебного задания. Проект предполагает совместную учебно-познавательную деятельность группы студентов, направленную на выработку концепции, установление целей и задач, формулировку ожидаемых результатов, определение принципов и методик решения поставленных задач, планирование хода работы, поиск доступных и оптимальных ресурсов, поэтапную реализацию плана работы, презентацию результатов работы, их осмысление и рефлексия.

Основной тип проектов:

Исследовательский проект – структура приближена к формату научного исследования (доказательство актуальности темы, определение научной проблемы, предмета и объекта исследования, целей и задач, методов, источников, выдвижение гипотезы, обобщение результатов, выводы, обозначение новых проблем).

4. Интерактивные технологии – организация образовательного процесса, которая предполагает активное и нелинейное взаимодействие всех участников, достижение на этой основе лично значимого для них образовательного результата. Наряду со специализированными технологиями такого рода принцип интерактивности прослеживается в большинстве современных образовательных технологий. Интерактивность подразумевает субъект-субъектные отношения в ходе образовательного процесса и, как следствие, формирование саморазвивающейся информационно-ресурсной среды.

Формы учебных занятий с использованием специализированных интерактивных технологий:

Лекция «обратной связи» – лекция-провокация (изложение материала с заранее запланированными ошибками), лекция-беседа, лекция-дискуссия, лекция-прессконференция.

5. Информационно-коммуникационные образовательные технологии – организация образовательного процесса, основанная на применении

специализированных программных сред и технических средств работы с информацией.

Формы учебных занятий с использованием информационно-коммуникационных технологий:

Лекция-визуализация – изложение содержания сопровождается презентацией (демонстрацией учебных материалов, представленных в различных знаковых системах, в т.ч. иллюстративных, графических, аудио- и видеоматериалов).

Практическое занятие в форме презентации – представление результатов проектной или исследовательской деятельности с использованием специализированных программных сред.

6 Учебно-методическое обеспечение самостоятельной работы обучающихся

Представлено в приложении 1.

7 Оценочные средства для проведения промежуточной аттестации

Представлены в приложении 2.

8 Учебно-методическое и информационное обеспечение дисциплины (модуля)

а) Основная литература:

1. Нагорный, В.С. Средства автоматизации гидро- и пневмосистем : учебное пособие / В.С. Нагорный. — Санкт-Петербург : Лань, 2014. — 448 с. — ISBN 978-5-8114-1652-3. — Текст : электронный // Электронно-библиотечная система «Лань» : [сайт]. — URL: <https://e.lanbook.com/book/52612>

б) Дополнительная литература:

1. Гидромеханика [Электронный ресурс] : практикум / А. Д. Кольга, В. С. Вагин, А. И. Курочкин, Б. М. Габбасов ; МГТУ. - [2-е изд., подгот. по печ. изд. 2017 г.]. - Магнитогорск : МГТУ, 2018. - 1 электрон. опт. диск (CD-ROM). - Режим доступа <https://magtu.informsystema.ru/uploader/fileUpload?name=3466.pdf&show=dcatalogues/1/1514288/3466.pdf&view=true> - Макрообъект.

2. Практикум по электрогидроавтоматике : практикум / А. Д. Кольга, В. В. Точилкин, В. С. Безверхний [и др.] ; Магнитогорский гос. технический ун-т им. Г. И. Носова. - Магнитогорск : МГТУ им. Г. И. Носова, 2019. - 1 CD-ROM. - Загл. с титул. экра-на. - Текст : электронный. - URL: <https://magtu.informsystema.ru/uploader/fileUpload?name=3930.pdf&show=dcatalogues/1/1530503/3930.pdf&view=true> (дата обращения: 02.12.2019). - Макрообъект. - Текст : электронный. - Сведения доступны также на CD-ROM.

3. Основы функционирования гидро- и электроприводов [Электронный ресурс] : практикум / В. С. Вагин, А. М. Филатов, А. Д. Кольга [и др.]. - Магнитогорск : МГТУ, 2014. - 190 с. : ил., табл. - Режим доступа: <https://magtu.informsystema.ru/uploader/fileUpload?name=868.pdf&show=dcatalogues/1/1118358/868.pdf&view=true> . - Макрообъект.

4. Пропорциональный гидропривод [Электронный ресурс] : лабораторный практикум / Е. Ю. Мацко, И. М. Кутлубаев, О. Р. Панфилова, И. Г. Усов ; МГТУ. - Магнитогорск : МГТУ, 2017. - 1 электрон. опт. диск (CD-ROM). - Режим доступа: <https://magtu.informsystema.ru/uploader/fileUpload?name=3368.pdf&show=dcatalogues/1/1139178/3368.pdf&view=true>. - Макрообъект.

5. Кольга А.Д., Иванов С.А., Точилкин В.В., Филатов А.М., Задорожный В.Д., Вагин В.С. Основы функционирования гидравлических систем металлургического оборудования: учеб. пособие. Магнитогорск: Изд-во Магнитогорск. гос. техн. ун-та им. Г.И.Носова, 2011. - 197 с. (допущено УМО по образованию в области ме-таллургии в качестве учебного пособия для студентов высших учебных заведе-ний, обучающихся по специальности «Металлургические машины и оборудова-ние»). ISBN 978-5-9967-0224-4.

6. Точилкин В. В. Проектирование элементов металлургических машин и оборудования [Электронный ресурс] : учебное пособие / В. В. Точилкин, О. А. Филатова ; МГТУ. - Магнитогорск : МГТУ, 2017. - 1 электрон. опт. диск (CD-ROM). - Режим доступа: <https://magtu.informsystema.ru/uploader/fileUpload?name=3319.pdf&show=dcatalogues/1/1138305/3319.pdf&view=true> . - Макрообъект. - ISBN 978-5-9967-0975-5.

7. Точилкин В.В., Филатов А.М., Иванов С.А., Чиченев Н.А., Кольга А.Д., Вагин В.С. Исследование работы и характеристик элементов гидропривода металлургических машин: учеб. пособие. Магнитогорск: Изд-во Магнитогорск. гос. техн. ун-та им. Г.И.Носова, 2014. - 207 с. (допущено УМО по образованию в области металлургии в качестве учебного пособия для студентов высших учебных заведений, обучающихся по специальности «Металлургические машины и оборудование»). ISBN 978-5-9967-0451-4.

в) Методические указания:

Основы функционирования гидравлических систем металлургического оборудования. Лабораторный практикум по гидроприводу и гидроавтоматике [Текст] : учебное пособие / В. В. Точилкин, А. М. Филатов, В. Д. Задорожный и др.; Новотроицк. фил. Моск. гос. ин-та сталей и сплавов (технологич. ун-та); МГТУ. - Магнитогорск: [б. и.], 2009. - 105 с. : схемы, табл.

2. Пропорциональный гидропривод : лабораторный практикум / Е. Ю. Мацко, И. М. Кутлубаев, О. Р. Панфилова, И. Г. Усов ; МГТУ. - Магнитогорск : МГТУ, 2017. - 1 электрон. опт. диск (CD-ROM). - Загл. с титул. экрана. - URL: <https://magtu.informsystema.ru/uploader/fileUpload?name=3368.pdf&show=dcatalogues/1/1139178/3368.pdf&view=true> (дата обращения: 04.10.2019). - Макрообъект. - Текст : электронный. - Сведения доступны также на CD-ROM.

3. Мацко Е.Ю., Усов И.Г., Кутлубаев И.М. Гидромеханика: Методические указания к контрольным работам для студентов направлений 190100, 150400, 150900 и специальностей 190205, 260301, 260303, 151001, 150400 всех форм обучения.. Магнитогорск: ГОУ ВПО «МГТУ», 2009. 25с.

4. Мацко, Е. Ю. Гидравлика и гидропневмопривод : лабораторный практикум / Е. Ю. Мацко, И. Г. Усов ; МГТУ. - Магнитогорск : МГТУ, 2014. - 1 электрон. опт. диск (CD-ROM). - Загл. с титул. экрана. - URL: <https://magtu.informsystema.ru/uploader/fileUpload?name=1549.pdf&show=dcatalogues/1/1124731/1549.pdf&view=true> (дата обращения: 04.10.2019). - Макрообъект. - Текст : электронный. - Сведения доступны также на CD-ROM.

г) Программное обеспечение и Интернет-ресурсы:

Программное обеспечение

Наименование ПО	№ договора	Срок действия лицензии
7Zip	свободно распространяемое ПО	бессрочно
АСКОН Компас 3D в.16	Д-261-17 от 16.03.2017	бессрочно
APM WinMachine 2010	Д-262-12 от 15.02.2012	бессрочно

Электронные плакаты по дисциплине "Гидравлика и гидропривод"	К-278-11 от 15.07.2011	бессрочно
Электронные плакаты по курсу "Гидравлика и гидропривод"	К-227-12 от 11.09.2012	бессрочно
FAR Manager	свободно распространяемое ПО	бессрочно

Профессиональные базы данных и информационные справочные системы

Название курса	Ссылка
Электронная база периодических изданий East View Information Services, ООО «ИВИС»	https://dlib.eastview.com/
Национальная информационно-аналитическая система – Российский индекс научного цитирования (РИНЦ)	URL: https://elibrary.ru/project_risc.asp
Поисковая система Академия Google (Google Scholar)	URL: https://scholar.google.ru/
Информационная система - Единое окно доступа к информационным ресурсам	URL: http://window.edu.ru/
Федеральное государственное бюджетное учреждение «Федеральный институт промышленной собственности»	URL: http://www1.fips.ru/

9 Материально-техническое обеспечение дисциплины (модуля)

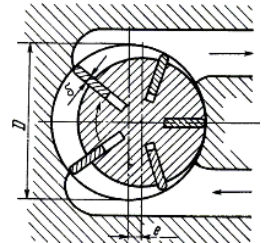
Материально-техническое обеспечение дисциплины включает:

1. Учебные аудитории для проведения занятий лекционного типа: мультимедийные средства хранения, передачи и представления информации
2. Учебные аудитории для проведения практических и лабораторных занятий, групповых и индивидуальных консультаций, текущего контроля и промежуточной аттестации: персональные компьютеры с пакетом MS Office, выходом в Интернет и с доступом в электронную информационно-образовательную среду университета
3. Аудитории для самостоятельной работы: компьютерные классы; читальные залы библиотеки: персональные компьютеры с пакетом MS Office, выходом в Интернет и с доступом в электронную информационно-образовательную среду университета
4. Помещение для хранения и профилактического обслуживания учебного оборудования: Стеллажи для хранения учебно-наглядных пособий и учебно-методической документации.

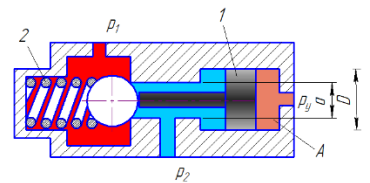
Учебно-методическое обеспечение самостоятельной работы обучающихся

Примерные задачи по теме «Гидромашины»

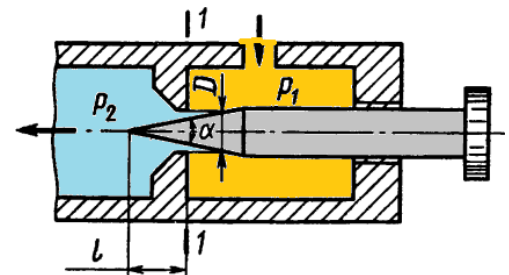
Задача 1. Пластинчатый насос имеет следующие размеры: диаметр внутренней поверхности статора $D=100$ мм; эксцентриситет $e=10$ мм; толщина пластин $\delta = 3$ мм; ширина пластин $b = 40$ мм. Определить мощность, потребляемую насосом при частоте вращения $n = 1450$ об/мин и давлении на выходе из насоса $p = 5$ МПа. Механический к.п.д. принять равным $\eta_m = 0$.



Задача 2. На рисунке представлена конструктивная схема гидрозамка, проходное сечение которого открывается при подаче в полость А управляющего потока жидкости с давлением p_y . Определить, при каком минимальном значении p_y толкатель поршня 1 сможет открыть шариковый клапан, если известно: предварительное усилие пружины $F = 50$ Н; $D = 25$ мм, $d = 15$ мм, $p_1 = 0,5$ МПа, $p_2 = 0,2$ МПа. Силами трения пренебречь.



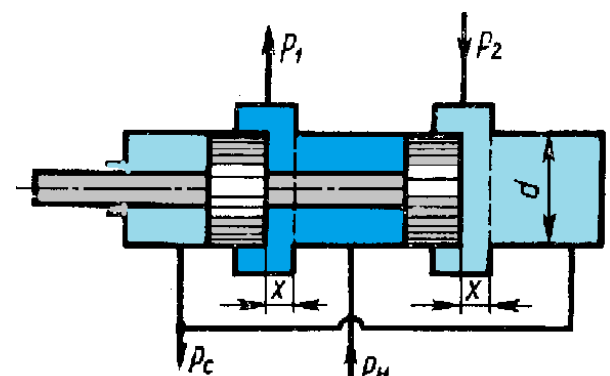
Задача 3. На рисунке изображена схема регулируемого игольчатого дросселя. Определить, на какое расстояние l необходимо вдвинуть иглу в дросселирующее отверстие для обеспечения перепада давления $\Delta p = p_1 - p_2 = 3$ МПа, если угол иглы $\alpha = 30^\circ$, диаметр дросселирующего отверстия $D = 6$ мм, его коэффициент расхода $\mu = 0,8$, расход жидкости $Q = 1,2$ л/с, плотность рабочей жидкости $\rho = 900$ кг/м³.



Указание. Площадь дросселирующего кольца определить по приближенной формуле $S = S_0 - S_H$, где S_0 — площадь отверстия, S_H — площадь иглы в сечении 1—1.

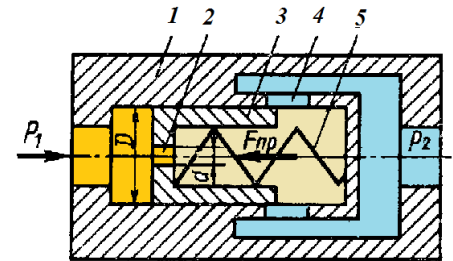
Примерные задачи по теме «Гидроприводы»

Задача 1. На рисунке представлена конструктивная схема регулятора расхода (клапан, обеспечивающий постоянство расхода). Он состоит из корпуса 1 с дросселирующими отверстиями 4, подвижного плунжера 3 с дросселирующим отверстием 2 и пружины 5. Определить, при каком значении силы пружины $F_{пр}$ регулятор будет обеспечивать расход $Q = 5$ л/мин, если



диаметры $D = 20$ мм, $d = 3$ мм; коэффициенты расхода дросселирующих отверстий $\mu = 0,8$, плотность рабочей жидкости $\rho = 900$ кг/м³. Считать, что в пределах рабочего хода плунжера сила пружины остается-постоянной.

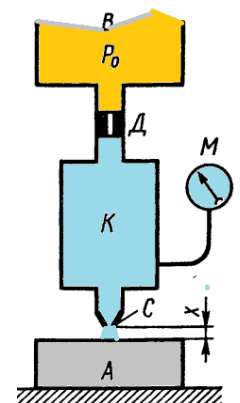
Задача 2. На рисунке представлена конструктивная схема регулятора расхода (клапан, обеспечивающий постоянство расхода). Он состоит из корпуса 1 с дросселирующими отверстиями 4, подвижного плунжера 3 с дросселирующим отверстием 2 и пружины 5. Определить, при каком значении силы пружины $F_{пр}$ регулятор будет обеспечивать расход $Q = 5$ л/мин, если диаметры $D = 20$ мм, $d = 3$ мм; коэффициенты расхода дросселирующих отверстий $\mu = 0,8$, плотность рабочей жидкости $\rho = 900$ кг/м³. Считать, что в пределах рабочего хода плунжера сила пружины остается-постоянной.



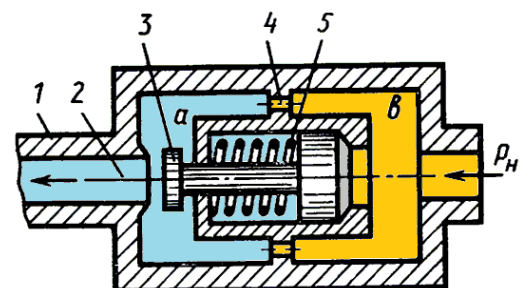
Задача 3. Жидкость с плотностью $\rho = 900$ кг/м³ и вязкостью $\nu = 0,01$ Ст нагнетается по горизонтальному трубопроводу длиной $l = 4$ м и диаметром $d = 25$ мм. Определить давление в начальном сечении, если в конечном сечении трубопровода давление атмосферное, расход жидкости $Q = 6$ л/с; шероховатость стенок трубопровода $\Delta = 0,06$ мм.

Примерные задачи по теме «Гидроавтоматика»

Задача 1. Воздух под избыточным давлением p_0 подается к пневмодатчику детали А. Проходя через пневмодроссель Д с проходным сечением (диаметром $d = 1$ мм), затем через зазор, образуемый срезом сопла С и поверхностью детали А, воздух поступает в атмосферу. Определить, при каком зазоре x показание манометра М будет равно $0,5p_0$, если диаметр среза сопла $d_2 = 1,5$ мм. Коэффициенты расхода через дроссель Д и зазор одинаковы. Считать воздух несжимаемым, его скорость в камерах В и К равна нулю.



Задача 2. На рисунке показан гидроаппарат, назначение которого заключается в том, что в случае разрушения трубопровода 1 клапан 3 перекрывает отверстие 2 и тем самым препятствует выбросу рабочей жидкости из гидросистемы. При нормальной работе перепад давления в полостях а и в, обусловленный сопротивлением отверстий 4, недостаточен для сжатия пружины 5 и клапан 2 под действием силы предварительного поджатия пружины $F_0 = 200$ Н находится в крайнем правом положении. Определить минимальное значение расхода Q , при котором клапан 3 начнет перемещаться влево, если



известно: $D = 20$ мм; суммарная площадь отверстий $4 S_0 = 0,5$ см²; коэффициент расхода отверстий $\mu = 0,62$; плотность жидкости $\rho = 900$ кг/м³.

Выразить в общем виде силу, с которой клапан 3 будет прижиматься к седлу в случае разрушения трубопровода 1, приняв: максимальный ход клапана x ; жесткость пружины c ; диаметр отверстия $2d$; давление на входе в гидроаппарат p_n

Примерное задание по лабораторной работе.

По исходным данным для двух гидросистем, показанных на рис. 1, определить скоростные и силовые параметры гидроцилиндра. Результаты ввести в таблицу. Объяснить полученные результаты.

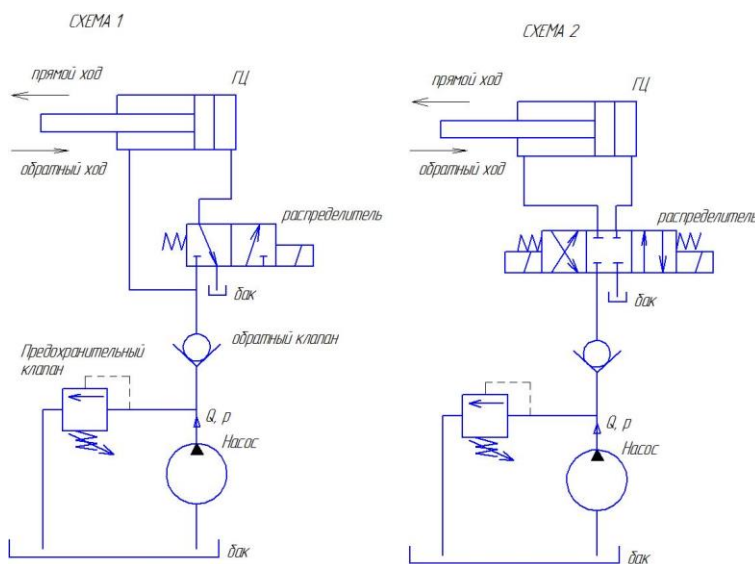
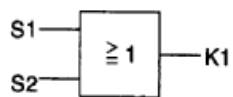


Рисунок 1 – Гидравлические схемы подключения гидроцилиндра

Электрогидравлическая схема с применением дизъюнкции

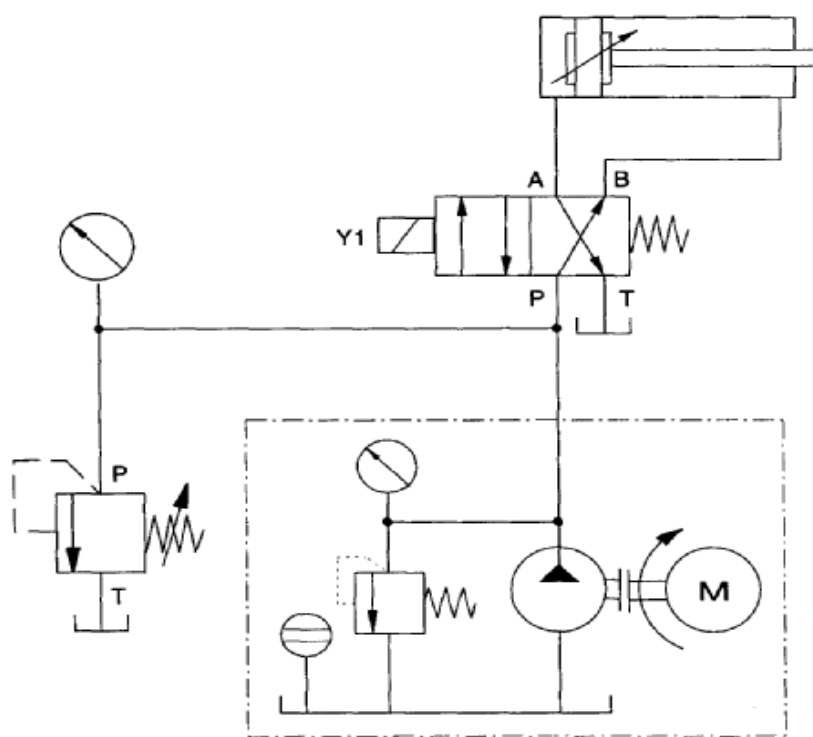
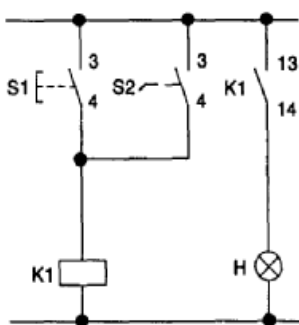
Для загрузки и выгрузки деталей дверь котла должна быть открыта на короткое время. Для открытия и закрытия двери служит двухсторонний цилиндр. Управление цилиндром возможно, как с помощью ручной кнопки, так и от ножной педали. После окончания воздействия на соответствующую кнопку или педаль цилиндр должен совершить обратный ход и закрыть дверь котла.

S1	S2	K1
0	0	0
0	1	1
1	0	1
1	1	1

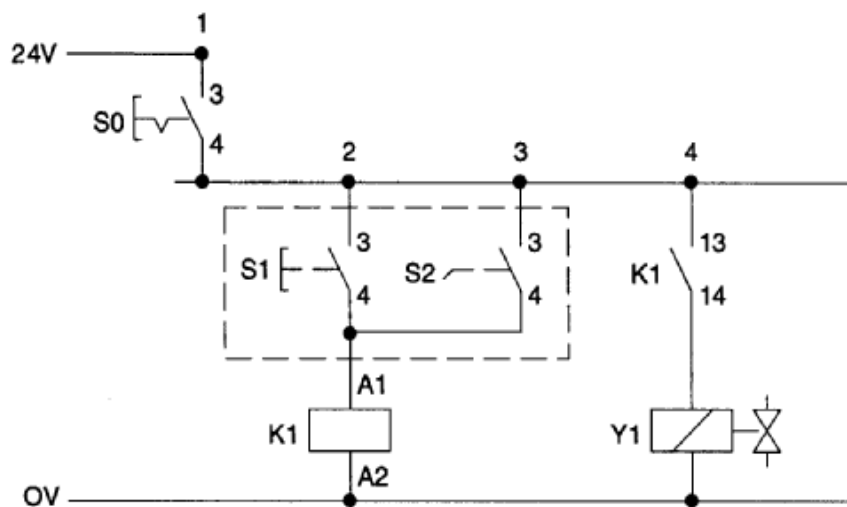


Булево уравнение

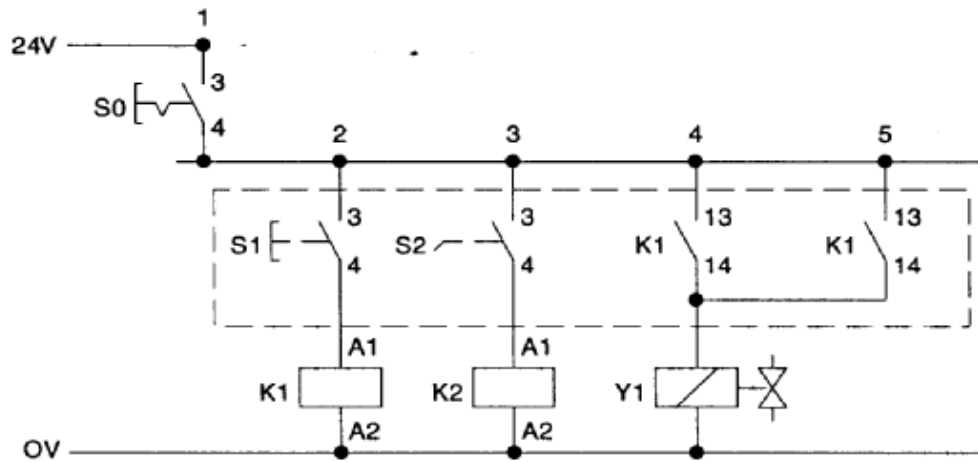
$$K1 = S1 \vee S2$$



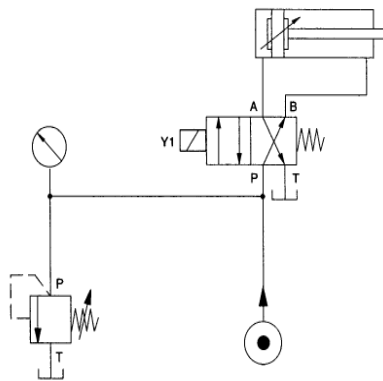
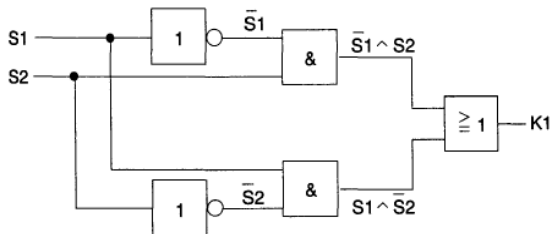
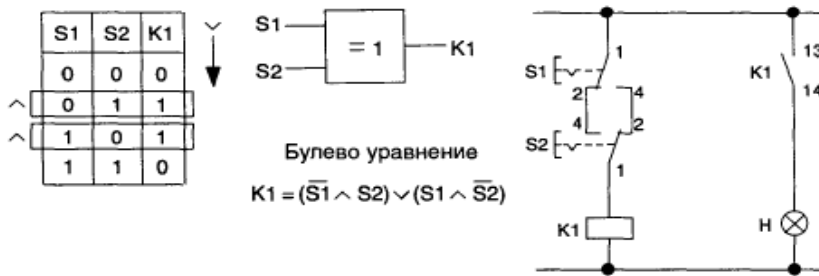
1 электрическая схема



2 электрическая схема

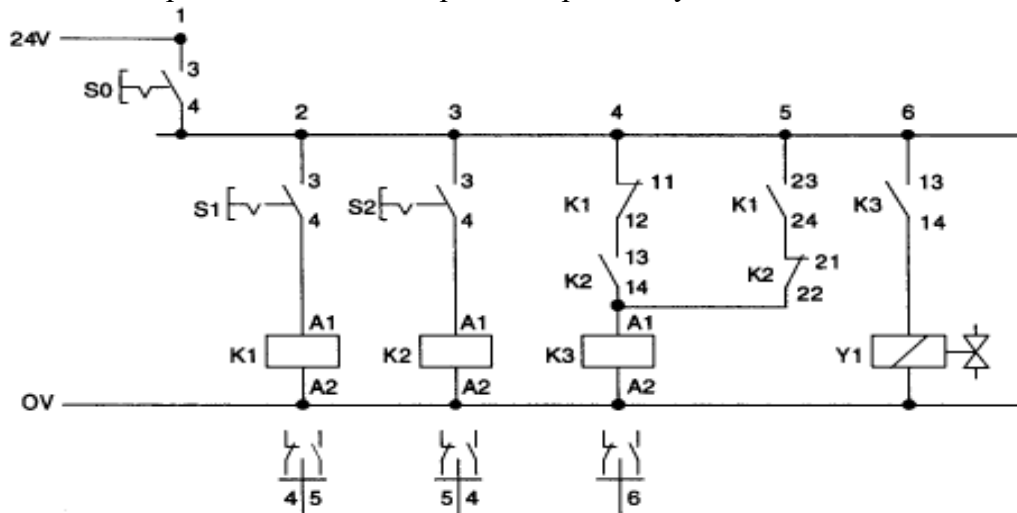


Электрогидравлическая схема с применением логической функции «исключенное «ИЛИ» в схеме (функция НЕ ИЛИ)»



1 электрическая схема с переключающими контактами (самостоятельно)

2 электрическая схема с нормально разомкнутыми контактами



3. Система управления последовательностью действий по давлению и пути

Шаг 1

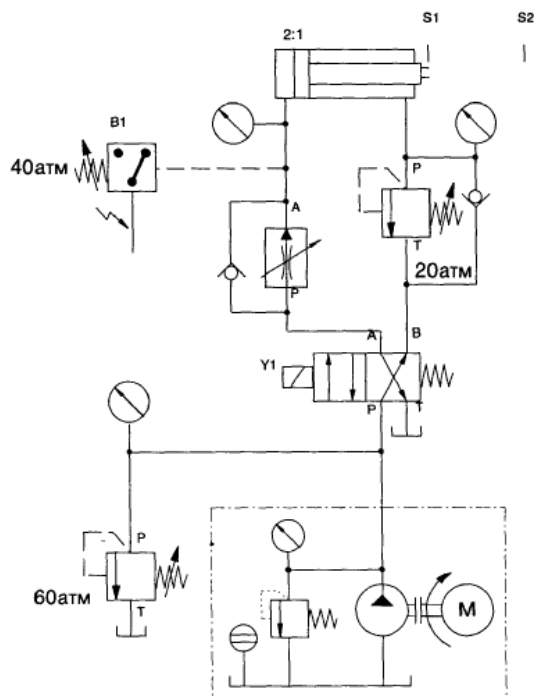
Заполните функциональную диаграмму. Помните, что условия запуска заданы в описании проблемы. Обозначьте конечный выключатель, который контролирует крайнее верхнее положение штока как S1 и S2 для крайнего нижнего положения.

Функциональная диаграмма

Элементы			Время, сек				
			Шаг				
Наименование	Обозначение	Состояние	1	2	3	4	5
Главный выключатель	S0						
Кнопка ПУСК	S1						
Распределитель	Y1	1					
		0					
Цилиндр	A1	1					
		0					

Шаг 2. Изобразите гидравлическую схему

- Для управления гидравлическим цилиндром примените 4/2 электромагнитный распределитель с пружинным возвратом.
- Понижение скорости должно производиться для потока, текущего в дросселирующий клапан, а не для потока, текущего из него.
- Помните, что вес запрессовочного приспособления создает растягивающую силу на штоке.
- Положение конечного выключателя на схеме обозначается вертикальной чертой (|).



Шаг 3. Изобразите электрическую схему

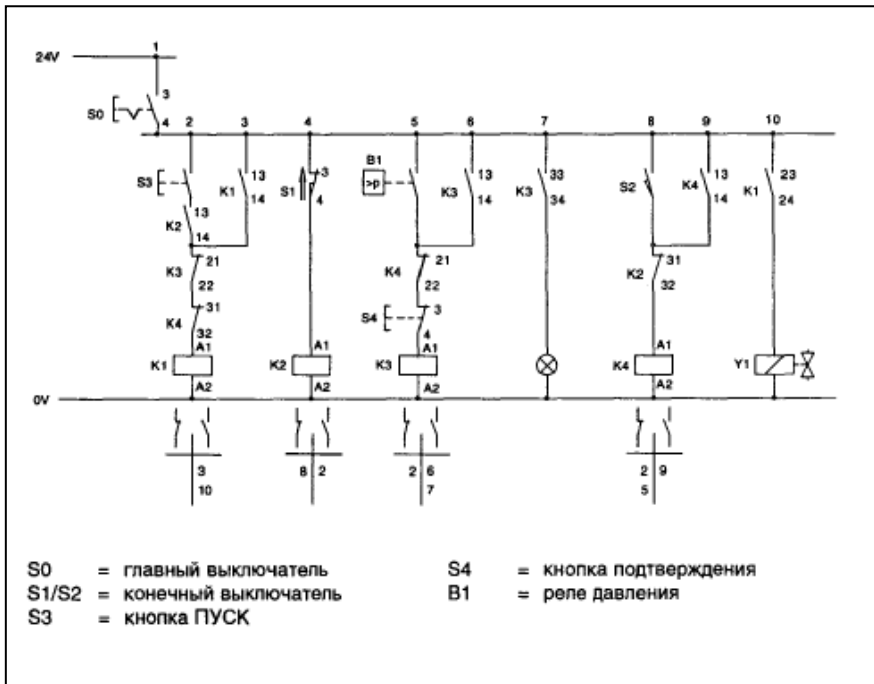
Положения реле:

реле K1 включено: распределитель переключен, шток выдвигается,

реле K2 включено: шток в крайнем втянутом положении,

реле K3 включено: превышение давления,

реле K4 включено: шток втягивается



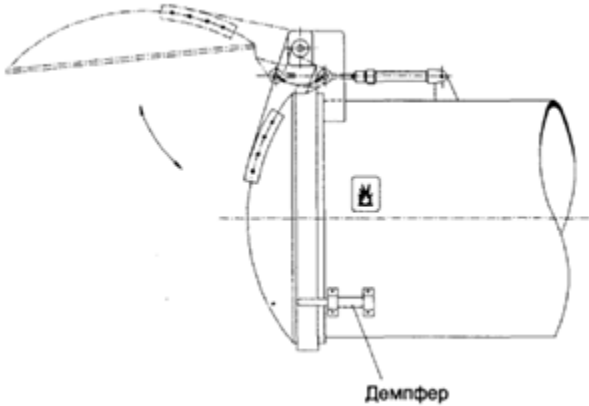
Оценочные средства для проведения промежуточной аттестации
а) Планируемые результаты обучения и оценочные средства для проведения
промежуточной аттестации:

Код индикатора	Индикатор достижения компетенции	Оценочные средства
<p>ПК-2: Способен создавать и эксплуатировать системы автоматизации технологических процессов, машин и установок, системы защиты и автоматики с искробезопасными цепями управления, а также комплексы обеспечения электробезопасности и безопасной эксплуатации технологических установок горного производства</p>		
ПК-2.1:	Предлагает решения по повышению эффективности использования автоматизированных систем на горных предприятиях	<p>1.Что называется гидроприводом, а что гидропередачей?</p> <p>2.Как делятся по энергетическому принципу гидроприводы и гидропередачи?</p> <p>3.В чем заключается принцип действия объемного гидропривода?</p> <p>4.Каковы относительные достоинства и недостатки объемных гидроприводов по сравнению с электропередачами, механическими передачами, пневмопередачами?</p> <p>5.В каких гидроприводах можно реверсировать движение гидродвигателя и как это осуществляется?</p> <p>6.Какое влияние на работу гидропривода оказывает вязкость рабочей жидкости?</p> <p>7.На работе каких гидроприводов и как сказывается сжимаемость рабочей жидкости?</p> <p>8.Какую роль в работе гидропривода играет воздухонасыщение рабочей жидкости?</p> <p>9.Каковы достоинства и недостатки поршневых шестеренных и пластинчатых насосов?</p> <p>10. Каковы сходства и отличия радиально – поршневых и аксиально – поршневых насосов?</p> <p>11. Что называется рабочим объемом насоса, в каких единицах он измеряется?</p> <p>12. Что такое компрессия жидкости в шестеренном насосе?</p> <p>13. Отношением каких величин является объемный, механический, гидравлический и полный КПД насосов?</p> <p>14. Какими способами регулируют подачи объемных насосов?</p> <p>15. Когда применяют гидроцилиндры с односторонним и двусторонним штоком?</p> <p>16. Что учитывается объемным, гидравлическим и механическим КПД гидроцилиндра?</p> <p>17. В каком направлении поршень будет двигаться быстрее и почему, если будут</p>

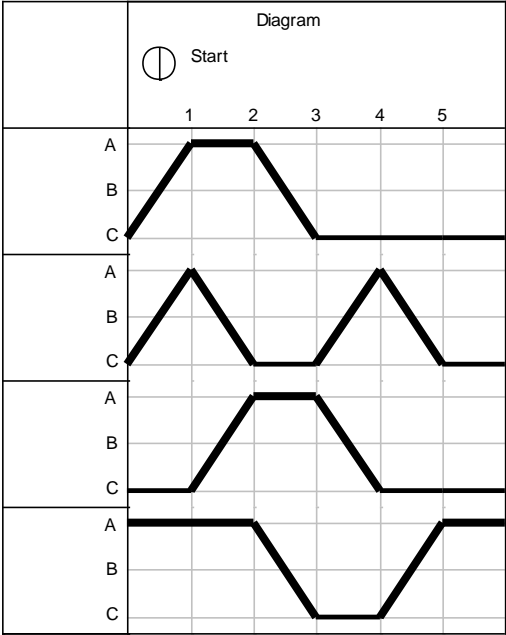
Код индикатора	Индикатор достижения компетенции	Оценочные средства
		<p>подаваться одинаковые расходы рабочей жидкости в штоковую и в поршневую полость дифференциального гидроцилиндра?</p> <p>18. Какие устройства применяются для торможения поршня в крайних его положениях?</p> <p>19. Какое влияние на работу объемного гидродвигателя оказывает противодействие?</p> <p>20. Какими способами можно регулировать частоту вращения гидромоторов?</p> <p>21. Что называется рабочим объемом гидромотора и какое влияние он оказывает на частоту вращения ротора?</p> <p>22. Как классифицируют распределительные устройства по конструктивным признакам?</p> <p>23. В каких случаях в гидроприводах применяют золотниковые, крановые и клапанные распределители жидкости?</p> <p>24. Как определяют потери давления в аппаратах распределения?</p> <p>25. Как классифицируются клапаны давления в гидроприводе?</p> <p>26. Для чего применяются редукционные, обратные переливные и предохранительные клапаны?</p> <p>27. Для чего в гидроприводах применяют дроссельные устройства?</p> <p>28. От чего зависят местные гидравлические потери в дросселях?</p> <p>29. В каких местах гидроприводе устанавливаются фильтры?</p> <p>30. Как определяется диаметр гидролинии гидроприводе?</p> <p>31. Какими способами осуществляется бесступенчатое регулирование скорости выходного звена в гидроприводах объемного типа?</p> <p>32. Какой способ регулирования скорости движения более экономичен?</p> <p>33. Когда в системе гидроприводе применяют дроссели, а когда - регуляторы потока?</p> <p>34. Каковы достоинства и недостатки схем гидроприводе с замкнутой и разомкнутой циркуляционной жидкости?</p> <p>35. Чем отличается следящий гидропривод от обычного гидроприводе?</p> <p>36. Каков принцип действия гидродинамических передач?</p> <p>37. В каких горных машинах применяются гидродинамические передачи?</p> <p>38. Как конструктивно выполняются</p>

Код индикатора	Индикатор достижения компетенции	Оценочные средства
		<p>гидромуфта?</p> <p>39. Каковы основные внешние параметры гидромуфты и гидротрансформаторов?</p> <p>40. Каковы достоинства и недостатки гидродинамических передач?</p> <p>41. Каковы основные требования, предъявляемые к рабочим жидкостям гидродинамических передач?</p> <p>42. Что называют передаточным отношением и скольжением гидродинамической передачи?</p> <p>43. Какова внешняя характеристика гидромуфты?</p> <p>44. Какими способами и устройствами изменяют вид моментной характеристики гидромуфты?</p> <p>45. Каковы основные конструктивные различия между гидромуфтой и гидротрансформатором?</p> <p>46. Что называют коэффициентом трансформации гидропередачи?</p> <p>47. Чем отличается внешние характеристики гидромуфты и гидротрансформатора?</p> <p>48. Какие гидромуфты называются регулируемыми?</p> <p>49. Где применяются гидромеханические передачи?</p> <p>50. Что называют пневмоприводом?</p> <p>51. Каковы достоинства и недостатки пневматического привода?</p> <p>52. Какие уравнения используются при расчете пневмоприводов?</p> <p>53. Как рассчитываются потери давления в трубопроводах пневмосети?</p> <p>54. Как определяется расход воздуха по трубопроводу при заданном перепаде давления?</p> <p>55. Как определяется сечение воздухопровода по расходу и допустимой скорости воздуха в трубе?</p> <p>56. Как классифицируются пневмодвигатели?</p> <p>57. Каковы основные расчетные параметры пневмодвигателей и как они определяются?</p> <p>58. Какие защитные и управляющие устройства применяются в пневмоприводах? Каковы особенности их конструкции и работы?</p> <p>59. Как осуществляется энергообеспечение пневмоприводов и какова схема пневмосети?</p> <p>60. Каковы особенности эксплуатации пневмоприводов?</p>

Код индикатора	Индикатор достижения компетенции	Оценочные средства
ПК-2.2:	Оценивает надежность работы в процессе жизненного цикла автоматизированного оборудования горных машин различного функционального назначения	<p>Практическое задание <i>Составить электрогидравлическую схему по заданию:</i></p> <p>При литье под давлением в закрытой литейной форме развивается очень высокое давление. От замыкания двух полуформ одна из них (подвижная) оборудуется коленчатым рычажным механизмом. Привод этого механизма осуществляется цилиндром двухстороннего действия.</p> <p>Если в литейной форме нет детали, то при длительном воздействии на кнопку с ручным управлением S1 форма закрывается. Если форма закрыта, автоматически осуществляется процесс литья под давлением. Отлитая деталь воздействует на конечный выключатель S2 и литейная форма открывается. Только если деталь будет вынута из формы, можно начинать новый цикл.</p> <p>Сигналы, идущие от датчиков: «Кнопка вкл» (S1) и «Отливаемая деталь есть в наличии» (S2) – соответствуют входным сигналам по условию задания.</p>  <p>Практическое задание Составить электрогидравлическую схему по заданию:</p> <p>Для загрузки и выгрузки деталей дверь котла должна быть открыта на короткое время. Для открытия и закрытия двери служит двухсторонний цилиндр. Управление цилиндром возможно, как с помощью ручной кнопки, так и от ножной педали. После окончания воздействия</p>

Код индикатора	Индикатор достижения компетенции	Оценочные средства
		<p>на соответствующую кнопку или педаль цилиндр должен совершить обратный ход и закрыть дверь котла.</p> <p>Основные требования по гидроприводу: Для того, чтобы при закрытии дверь котла не ударялась, нужно ее на коротком расстоянии от полного закрытия затормозить.</p> <ul style="list-style-type: none"> • Торможение можно осуществить с помощью демфера (см. эскиз установки). • Можно использовать цилиндр с регулируемым демпфированием в конце хода. 
		<p align="center">Контрольная работа</p> <p>Примерное задание на контрольную работу см. в п.6.</p>
		<p align="center"><i>Перечень тем и заданий для подготовки к зачету:</i></p> <ol style="list-style-type: none"> 1. Какая наука называется автоматикой? 2. Как делятся системы автоматике по выполняемым функциям? 3. Для чего служат технические средства автоматике? 4. Какие функции выполняют электрические устройства в системах управления? 5. Какие функции выполняют гидравлические устройства в системах управления? 6. Какие функции выполняют пневматические устройства в системах управления? 7. Что является носителем информации? 8. Что понимается под сигналом? 9. Какими могут быть сигналы по виду? 10. Какие величины используются в качестве

Код индикатора	Индикатор достижения компетенции	Оценочные средства
		<p>сигналов?</p> <p>11. Чем обеспечиваются появление сигналов информации?</p> <p>12. Что называется элементом автоматики?</p> <p>13. Для чего предназначены элементы автоматики?</p> <p>14. Что собой представляет элемент автоматики?</p> <p>15. Как подразделяются элементы автоматики?</p> <p>16. Чем отличается активный элемент от пассивного?</p> <p>17. Чем различаются реверсивные и нереверсивные элементы?</p> <p>18. Как различаются элементы по форме представления входного и выходного сигналов?</p> <p>19. Какой элемент называется разомкнутым?</p> <p>20. Какая характеристика элемента управления называется статической характеристикой?</p> <p>21. Как различаются характеристики управления элементов?</p> <p>22. Какими параметрами характеризуются элементы автоматики?</p> <p>23. Как определяется коэффициент (статический) передачи элемента?</p> <p>24. Как определяется динамический коэффициент преобразования элемента?</p> <p>25. Как определяется относительный коэффициент преобразования элемента?</p> <p>26. Как определяется порог чувствительности элемента?</p> <p>27. Как определяется абсолютная погрешность элемента?</p> <p>28. Как определяется относительная погрешность элемента?</p> <p>29. Как определяется приведенная погрешность элемента?</p> <p>30. Какие элементы автоматики называются замкнутыми?</p> <p>31. Какая обратная связь называется положительной (и отрицательной)?</p> <p>32. Как определяется коэффициент преобразования основного элемента с обратной связью?</p> <p>33. Как определяется коэффициент дополнительного элемента создающего обратную связь?</p> <p>34. Как определяется коэффициент преобразования элемента, охваченного положительной обратной связью и</p>

Код индикатора	Индикатор достижения компетенции	Оценочные средства
		<p>(отрицательной)?</p> <p>35. Как подразделяются системы автоматики по выполняемым функциям?</p>
		<p>Построить в программе FluidSim Pnevmo принципиальную пневматическую и электрорелейную схему управления пневмоприводом состоящим из четырех гидроцилиндров, работающих по заданной диаграмме.</p>  <p>При построении схемы использовать электронные датчики положения и датчик давления. Провести настройку и проверку работоспособности схемы.</p>
		<p>Разработать принципиальную гидравлическую схему и 2 альтернативные принципиальные электрические схемы управления гидроприводом, содержащим 2 гидроцилиндра и один гидромотор, работающего по следующей диаграмме перемещения:</p>

Код индикатора	Индикатор достижения компетенции	Оценочные средства																																																																																										
		<div style="text-align: center;">Diagram</div> <table border="1" style="margin-left: auto; margin-right: auto;"> <thead> <tr> <th></th> <th>Start</th> <th>1</th> <th>2</th> <th>3</th> <th>4</th> <th>5</th> <th>6</th> <th>7</th> </tr> </thead> <tbody> <tr> <td>A</td> <td></td> <td></td> <td></td> <td></td> <td></td> <td></td> <td></td> <td></td> </tr> <tr> <td>B</td> <td></td> <td></td> <td></td> <td></td> <td></td> <td></td> <td></td> <td></td> </tr> <tr> <td>C</td> <td></td> <td></td> <td></td> <td></td> <td></td> <td></td> <td></td> <td></td> </tr> <tr> <td>A</td> <td></td> <td></td> <td></td> <td></td> <td></td> <td></td> <td></td> <td></td> </tr> <tr> <td>B</td> <td></td> <td></td> <td></td> <td></td> <td></td> <td></td> <td></td> <td></td> </tr> <tr> <td>C</td> <td></td> <td></td> <td></td> <td></td> <td></td> <td></td> <td></td> <td></td> </tr> <tr> <td>A</td> <td></td> <td></td> <td></td> <td></td> <td></td> <td></td> <td></td> <td></td> </tr> <tr> <td>B</td> <td></td> <td></td> <td></td> <td></td> <td></td> <td></td> <td></td> <td></td> </tr> <tr> <td>C</td> <td></td> <td></td> <td></td> <td></td> <td></td> <td></td> <td></td> <td></td> </tr> </tbody> </table> <p>При построении использовать счетчик циклов, реле задержки времени, реле давления. Сравнить работу двух схем. Сделать выводы.</p>		Start	1	2	3	4	5	6	7	A									B									C									A									B									C									A									B									C								
	Start	1	2	3	4	5	6	7																																																																																				
A																																																																																												
B																																																																																												
C																																																																																												
A																																																																																												
B																																																																																												
C																																																																																												
A																																																																																												
B																																																																																												
C																																																																																												

б) Порядок проведения промежуточной аттестации, показатели и критерии оценивания:

Промежуточная аттестация по дисциплине «Гидропневмопривод и гидропневмоавтоматика горных машин» включает теоретические вопросы, позволяющие оценить уровень усвоения обучающимися знаний, и практические задания, выявляющие степень сформированности умений и владений, проводится в форме зачета.

Зачет по данной дисциплине проводится в виде ответов на тестовые задания. Тесты выкладываются на портале МГТУ.

Показатели и критерии оценивания зачета:

«Зачтено» - выставляется при условии, если студент показывает хорошие знания учебного материала по темам курса, знает основные законы гидромеханики, устройство и принцип работы гидроаппаратов, умеет составлять принципиальные гидравлические и электрические схемы. При этом студент логично и последовательно излагает материал, раскрывает смысл вопроса, дает удовлетворительные ответы на дополнительные вопросы.

«Не зачтено» - выставляется при условии, если студент владеет отрывочными знаниями по темам курса, дает неполные ответы на вопросы из основной литературы, рекомендованной к курсу.

Методические рекомендации для подготовки к зачету

При подготовке к экзамену у студента должен быть хороший учебник или конспект литературы, прочитанной по указанию преподавателя в течение семестра. Конспектирование должно осуществляться обучающимся только лишь самостоятельно. Просмотр собственных конспектов позволяет обучающемуся быстро восстанавливать в памяти содержание источника.

В начале следует просмотреть весь материал по сдаваемой дисциплине, отметить для себя трудные вопросы. Обязательно в них разобраться. В заключение еще раз целесообразно повторить основные положения, используя при этом опорные конспекты лекций. При этом нужно обратить особое внимание на темы учебных занятий, пропущенных студентом по разным причинам.

Если в процессе самостоятельной работы над изучением теоретического материала или при решении задач у студента возникают вопросы, разрешить которые самостоятельно не удастся, необходимо обратиться к преподавателю для получения у него разъяснений или указаний. В своих вопросах студент должен четко выразить, в чем он испытывает затруднения, характер этого затруднения. За консультацией следует обращаться и в случае, если возникнут сомнения в правильности ответов на вопросы самопроверки.

Методическое обеспечение

1. Основы функционирования гидравлических систем металлургического оборудования. Лабораторный практикум по гидроприводу и гидроавтоматике [Текст] : учебное пособие / В. В. Точилкин, А. М. Филатов, В. Д. Задорожный и др.; Новотроицк. фил. Моск. гос. ин-та сталей и сплавов (технологич. ун-та); МГТУ. - Магнитогорск: [б. и.], 2009. - 105 с. : схемы, табл.
2. Пропорциональный гидропривод : лабораторный практикум / Е. Ю. Мацко, И. М. Кутлубаев, О. Р. Панфилова, И. Г. Усов ; МГТУ. - Магнитогорск : МГТУ, 2017. - 1 электрон. опт. диск (CD-ROM). - Загл. с титул. экрана. - URL: <https://magtu.informsystema.ru/uploader/fileUpload?name=3368.pdf&show=dcatalogues/1/1139178/3368.pdf&view=true> (дата обращения: 04.10.2019). - Макрообъект. - Текст : электронный. - Сведения доступны также на CD-ROM.
3. Мацко Е.Ю., Усов И.Г., Кутлубаев И.М. Гидромеханика: Методические указания к контрольным работам для студентов направлений 190100, 150400, 150900 и специальностей 190205, 260301, 260303, 151001, 150400 всех форм обучения.. Магнитогорск: ГОУ ВПО « МГТУ», 2009. 25с.
4. Мацко, Е. Ю. Гидравлика и гидропневмопривод : лабораторный практикум / Е. Ю. Мацко, И. Г. Усов ; МГТУ. - Магнитогорск : МГТУ, 2014. - 1 электрон. опт. диск (CD-ROM). - Загл. с титул. экрана. - URL: <https://magtu.informsystema.ru/uploader/fileUpload?name=1549.pdf&show=dcatalogues/1/1124731/1549.pdf&view=true> (дата обращения: 04.10.2019). - Макрообъект. - Текст : электронный. - Сведения доступны также на CD-ROM.