



МИНИСТЕРСТВО НАУКИ И ВЫСШЕГО ОБРАЗОВАНИЯ
РОССИЙСКОЙ ФЕДЕРАЦИИ

Федеральное государственное бюджетное образовательное учреждение
высшего образования
«Магнитогорский государственный технический университет им. Г.И. Носова»



УТВЕРЖДАЮ
Директор ИГДиТ
И.А. Пыталев

13.02.2023 г.

РАБОЧАЯ ПРОГРАММА ДИСЦИПЛИНЫ (МОДУЛЯ)

СРЕДСТВА ЭЛЕКТРОАВТОМАТИКИ В ГИДРО- И ПНЕВМОПРИВОДАХ

Направление подготовки (специальность)
21.05.04 Горное дело

Направленность (профиль/специализация) программы
Электрификация и автоматизация горного производства

Уровень высшего образования - специалитет

Форма обучения
заочная

Институт/ факультет	Институт горного дела и транспорта
Кафедра	Горных машин и транспортно-технологических комплексов
Курс	3

Магнитогорск
2023 год

Рабочая программа составлена на основе ФГОС ВО - специалитет по специальности 21.05.04 Горное дело (приказ Минобрнауки России от 12.08.2020 г. № 987)

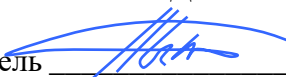
Рабочая программа рассмотрена и одобрена на заседании кафедры Горных машин и транспортно-технологических комплексов

10.02.2023, протокол № 4

Зав. кафедрой  А.М. Мажитов

Рабочая программа одобрена методической комиссией ИГДиТ

13.02.2023 г. протокол № 3

Председатель  И.А. Пыталев

Рабочая программа составлена:

доцент кафедры ГМиТТК, канд. техн. наук  А.М. Филатов

Рецензент:

Зам. начальника КРЦ-2 ООО "ОСК",  С.В. Немков

Лист актуализации рабочей программы

Рабочая программа пересмотрена, обсуждена и одобрена для реализации в 2024 - 2025 учебном году на заседании кафедры Горных машин и транспортно-технологических

Протокол от _____ 20__ г. № ____
Зав. кафедрой _____ А.М. Мажитов

Рабочая программа пересмотрена, обсуждена и одобрена для реализации в 2025 - 2026 учебном году на заседании кафедры Горных машин и транспортно-технологических

Протокол от _____ 20__ г. № ____
Зав. кафедрой _____ А.М. Мажитов

Рабочая программа пересмотрена, обсуждена и одобрена для реализации в 2026 - 2027 учебном году на заседании кафедры Горных машин и транспортно-технологических

Протокол от _____ 20__ г. № ____
Зав. кафедрой _____ А.М. Мажитов

Рабочая программа пересмотрена, обсуждена и одобрена для реализации в 2027 - 2028 учебном году на заседании кафедры Горных машин и транспортно-технологических

Протокол от _____ 20__ г. № ____
Зав. кафедрой _____ А.М. Мажитов

Рабочая программа пересмотрена, обсуждена и одобрена для реализации в 2028 - 2029 учебном году на заседании кафедры Горных машин и транспортно-технологических

Протокол от _____ 20__ г. № ____
Зав. кафедрой _____ А.М. Мажитов

Рабочая программа пересмотрена, обсуждена и одобрена для реализации в 2029 - 2030 учебном году на заседании кафедры Горных машин и транспортно-технологических

Протокол от _____ 20__ г. № ____
Зав. кафедрой _____ А.М. Мажитов

Рабочая программа пересмотрена, обсуждена и одобрена для реализации в 2030 - 2031 учебном году на заседании кафедры Горных машин и транспортно-технологических

Протокол от _____ 20__ г. № ____
Зав. кафедрой _____ А.М. Мажитов

1 Цели освоения дисциплины (модуля)

Целью дисциплины является формирование у студентов знаний, принципов и основ проектирования и расчета средств электроавтоматики в гидро и пневмоприводах при решении инженерных задач в горных машинах и горнодобывающих технологиях.

2 Место дисциплины (модуля) в структуре образовательной программы

Дисциплина Средства электроавтоматики в гидро- и пневмоприводах входит в часть учебного плана формируемую участниками образовательных отношений образовательной программы.

Для изучения дисциплины необходимы знания (умения, владения), сформированные в результате изучения дисциплин/ практик:

Горные машины и оборудование

Электротехника

Гидромеханика

Знания (умения, владения), полученные при изучении данной дисциплины будут необходимы для изучения дисциплин/практик:

Автоматизация и электрификация горного производства

Теория автоматического управления

Подготовка к сдаче и сдача государственного экзамена

3 Компетенции обучающегося, формируемые в результате освоения дисциплины (модуля) и планируемые результаты обучения

В результате освоения дисциплины (модуля) «Средства электроавтоматики в гидро- и пневмоприводах» обучающийся должен обладать следующими компетенциями:

Код индикатора	Индикатор достижения компетенции
ПК-2	Способен создавать и эксплуатировать системы автоматизации технологических процессов, машин и установок, системы защиты и автоматики с искробезопасными цепями управления, а также комплексы обеспечения электробезопасности и безопасной эксплуатации технологических установок горного производства
ПК-2.1	Предлагает решения по повышению эффективности использования автоматизированных систем на горных предприятиях
ПК-2.2	Оценивает надежность работы в процессе жизненного цикла автоматизированного оборудования горных машин различного функционального назначения

4. Структура, объём и содержание дисциплины (модуля)

Общая трудоемкость дисциплины составляет 4 зачетных единиц 144 акад. часов, в том числе:

- контактная работа – 13,9 акад. часов;
- аудиторная – 12 акад. часов;
- внеаудиторная – 1,9 акад. часов;
- самостоятельная работа – 126,2 акад. часов;
- в форме практической подготовки – 0 акад. час;

Форма аттестации - курсовой проект, зачет с оценкой

Раздел/ тема дисциплины	Курс	Аудиторная контактная работа (в акад. часах)			Самостоятельная работа студента	Вид самостоятельной работы	Форма текущего контроля успеваемости и промежуточной аттестации	Код компетенции
		Лек.	лаб. зан.	практ. зан.				
1. Тема 1								
1.1 Введение. Структура и назначение систем автоматики. Структура пневматических и гидравлических приводов.	3	0,1	0,2	0,4	2,2	Самостоятельное изучение учебной и научно литературы	Прохождение тестового контроля №1 на портале МГТУ	ПК-2.1, ПК-2.2
Итого по разделу		0,1	0,2	0,4	2,2			
2. Тема 2								
2.1 Физические основы функционирования пневмосистем. Основные физические свойства газов. Основные законы. Течение газов. Расход. Уравнение Бернулли. Режимы течения. Истечение газов через отверстие.	3	0,1	0,2	0,4	3	Дополнительный поиск и изучение учебной и научной литературы	Прохождение тестового контроля №2 на портале МГТУ. Защита лабораторных работ	ПК-2.1, ПК-2.2
Итого по разделу		0,1	0,2	0,4	3			
3. Тема 3								
3.1 Физические основы функционирования гидросистем. Основные физические свойства жидкостей. Основные законы. Течение жидкости. Расход. Уравнение Бернулли. Режимы течения. Истечение жидкости через отверстие.	3	0,2	0,2	0,4	4	Самостоятельное изучение учебной и научной литературы. Подготовка к лабораторным и практическим занятиям.	Прохождение тестового контроля №3 на портале МГТУ. Защита лабораторных работ.	ПК-2.1, ПК-2.2
Итого по разделу		0,2	0,2	0,4	4			
4. Тема 4								

4.1 Энергообеспечивающая подсистема. Производство и подготовка сжатого воздуха. Компрессоры. Объемные компрессоры. Динамические компрессоры. Устройства очистки и осушки сжатого воздуха. Ресиверы. Трубопроводы. Соединения трубопроводов. Блоки подготовки воздуха. Подготовка жидкости. Маслостанции. Гидроаккумуляторы. Дополнительное оборудование. Гидробаки. Фильтры. Теплообменные аппараты.	3	0,1	0,3	0,4	6	Выполнение практических и лабораторных работ	Прохождение тестового-го контроля №4 на портале МГТУ. Защита лабораторных работ.	ПК-2.1, ПК-2.2
Итого по разделу		0,1	0,3	0,4	6			
5. Тема 5								
5.1 Исполнительная подсистема. Пневматические и гидравлические цилиндры. Цилиндры одностороннего действия. Цилиндры двустороннего действия. Позиционирование пневмо- и гидроцилиндров. Бесштоковые пневмоцилиндры. Защита штока пневмоцилиндра от проворота. Монтаж цилиндров. Поворотные двигатели. Двигатели вращательного действия—пневмо-и гидро-моторы. Специальные исполнительные устройства. Цанговые зажимы. Пневматические захваты. Вакуумные захваты	3	0,1	0,2	0,4	4	Дополнительный поиск и изучение учебной и научной литературы. Подготовка к лабораторным и практическим занятиям.	Прохождение тестового-го контроля №5 на портале МГТУ. Защита лабораторных работ.	ПК-2.1, ПК-2.2
Итого по разделу		0,1	0,2	0,4	4			
6. Тема 6								

6.1 Направляющая и регулирующая подсистема. Пневматические и гидравлические распределители. Моностабильные распределители. Бистабильные распределители. Монтаж распределителей. Определение параметров распределителей. Запорные элементы. Устройства регулирования расхода. Устройства регулирования давления.	3	0,1	0,2	0,3	4	Дополнительный поиск и изучение учебной и научной литературы. Подготовка к лабораторным и практическим занятиям.	Прохождение тестового контроля №6 на портале МГТУ. Защита лабораторных работ.	ПК-2.1, ПК-2.2
Итого по разделу		0,1	0,2	0,3	4			
7. Тема 7								
7.1 Информационная подсистема. Путевые выключатели. Струйные датчики по-ложения. Пневно и гидроклапаны. Контроль давления. Контроль расхода. Контроль температуры.	3	0,2	0,3	0,4	9	Дополнительный поиск и изучение учебной и научной литературы. Подготовка к лабораторным и практическим занятиям.	Прохождение тестового контроля №7 на портале МГТУ. Защита лабораторных работ.	ПК-2.1, ПК-2.2
Итого по разделу		0,2	0,3	0,4	9			
8. Тема 8								
8.1 Конструктивные и эксплуатационные особенности датчиков. Преобразователи электрических сигналов. Электрические схемы преобразователей. Чувствительные элементы датчиков. Электроконтактные датчики с механическим и магнитным воздействием. Потенциометрические датчики. Индуктивные, емкостные преобразователи датчиков. Принцип действия и расчет, измерительные схемы. Оптоэлектронные датчики	3	0,2	0,3	0,4	10	Дополнительный поиск и изучение учебной и научной литературы. Подготовка к лабораторным и практическим занятиям.	Прохождение тестового контроля №8 на портале МГТУ. Защита лабораторных работ.	ПК-2.1, ПК-2.2
Итого по разделу		0,2	0,3	0,4	10			
9. Тема 9								

9.1 Логико-вычислительная подсистема. Основные логические функции. Логические пневмоклапаны. Пневмоклапаны выдержки времени. Реализация функции запоминания сигнала в пневматических системах. Логические гидроклапаны.	3	0,1	0,2	0,3	5	Дополнительный поиск и изучение учебной и научной литературы. Подготовка к лабораторным и практическим занятиям.	Прохождение тестового контроля №9 на портале МГТУ. Защита лабораторных работ.	ПК-2.1, ПК-2.2
Итого по разделу		0,1	0,2	0,3	5			
10. Тема 10								
10.1 Гидроприводы с электрическим пропорциональным управлением. Пропорциональные электромагниты. Гидроаппараты с электрическим пропорциональным управлением. Клапаны давления. Гидрораспределители. Регуляторы расхода. Электронные усилители	3	0,1	0,3	0,2	10	Дополнительный поиск и изучение учебной и научной литературы. Подготовка к лабораторным и практическим занятиям.	Прохождение тестового контроля №10 на портале МГТУ. Защита лабораторных работ.	ПК-2.1, ПК-2.2
Итого по разделу		0,1	0,3	0,2	10			
11. Тема 11								
11.1 Пневматические приводы технологического оборудования. Циклические пневмосистемы хода. Формы представления хода технологического процесса. Методы проектирования пневматических САУ. Переключающие регистры. Реализация сервисных функций в пневматических системах.	3	0,1	0,2	0,3	10	Дополнительный поиск и изучение учебной и научной литературы. Подготовка к лабораторным и практическим занятиям.	Прохождение тестового контроля №11 на портале МГТУ. Защита лабораторных работ.	ПК-2.1, ПК-2.2
Итого по разделу		0,1	0,2	0,3	10			
12. Тема 12								

12.1	Гидравлические приводы технологического оборудования. Циклические гид-росистемы хода. Формы представления хода технологического процесса. Методы проектирования гидравлических САУ. Переключающие регистры. Реализация сервисных функций в гидравлических системах. Пневмогид-равлические приводы. Системы позиционирования.	3	0,1	0,3	0,4	10	Дополнительный поиск и изучение учебной и научной литературы. Подготовка к лабораторным и практическим занятиям.	Прохождение тестового контроля №12 на портале МГТУ. Защита лабораторных работ.	ПК-2.1, ПК-2.2
Итого по разделу			0,1	0,3	0,4	10			
13. Тема 13									
13.1	Реализация логических функций в ре-лейно-контактных системах управления. Реализация функции запоминания сигнала в релейно-контактных системах управления. Правила построения релейно-контактных схем. Проектирование релейно-контактных систем управления. Переключающие регистры. Реализация сервисных функций в релейно-контактных системах управ-ления.	3	0,1	0,2	0,4	9	Дополнительный поиск и изучение учебной и научной литературы. Подготовка к лабораторным и практическим занятиям.	Прохождение тестового контроля №13 на портале МГТУ. Защита лабораторных работ.	ПК-2.1, ПК-2.2
Итого по разделу			0,1	0,2	0,4	9			
14. Тема 15									
14.1	Электропневматические и электрогидравлические приводы с управлением от промышленных логических контроллеров	3	0,1	0,3	0,4	10	Дополнительный поиск и изучение учебной и научной литературы. Подготовка к лабораторным и практическим занятиям.	Прохождение тестового-го контроля №15 на портале МГТУ. Защита лабораторных работ.	ПК-2.1, ПК-2.2
Итого по разделу			0,1	0,3	0,4	10			
15. Тема 14									

15.1 Релейно-контактные системы управления. Устройства ввода электрических сигналов. Кнопочные выключатели (кнопки управления). Электромеханические путевые (концевые) выключатели. Бесконтактные путевые выключатели. Электронные бесконтактные путевые выключатели. Устройства обработки электрических сигналов. Устройства преобразования сигналов. Электропневматические преобразователи. Пневмоэлектрические преобразователи (реле давления).	3	0,1	0,2	0,4	10	Выполнение практических и лабораторных работ	Прохождение тестового контроля №14 на портале МГТУ. Защита лабораторных работ.	ПК-2.1, ПК-2.2
Итого по разделу		0,1	0,2	0,4	10			
16. Тема 16								
16.1 Электрогидравлические усилители. Сервогидравлика и сервопневматика. Особенности проектирования серво-приводов технологических машин.	3	0,1	0,2	0,3	10	Дополнительный поиск и изучение учебной и научной литературы. Подготовка к лабораторным и практическим занятиям.	Прохождение тестового контроля №16 на портале МГТУ. Защита лабораторных работ.	ПК-2.1, ПК-2.2
Итого по разделу		0,1	0,2	0,3	10			
17. Тема 17								
17.1 Эксплуатация пневматических приводов. Техническое обслуживание пневматических приводов. Поиск и устранение неисправностей. Требования безопасности. Основы эксплуатации гидроприводов. Ввод гидроприводов в эксплуатацию. Техническое обслуживание гидроприводов. Поиск и устранение неисправностей. Виды неисправностей. Характерные неисправности. Техническая диагностика гидросистем. Общие требования по технике безопасности	3	0,1	0,2	0,2	10	Самостоятельное изучение учебной и научно литературы	Итоговый тест на портале МГТУ	ПК-2.1, ПК-2.2
Итого по разделу		0,1	0,2	0,2	10			
Итого за семестр		2	4	6	126,2		зао,кп	

Итого по дисциплине	2	4	6	126,2		курсовой проект, зачет с оценкой	
---------------------	---	---	---	-------	--	-------------------------------------	--

5 Образовательные технологии

Для реализации предусмотренных видов учебной работы в качестве образовательных технологий в преподавании дисциплины «Средств электроавтоматики в гидро и пневмо-приводах» используются традиционная, информационно-коммуникационная образовательные технологии.

1. Традиционные образовательные технологии ориентируются на организацию образовательного процесса, предполагающую прямую трансляцию знаний от преподавателя к студенту (преимущественно на основе объяснительно-иллюстративных методов обучения). Учебная деятельность студента носит в таких условиях, как правило, репродуктивный характер.

Формы учебных занятий с использованием традиционных технологий:

Информационная лекция – последовательное изложение материала в дисциплинарной логике, осуществляемое преимущественно вербальными средствами (монолог преподавателя).

Практическое занятие, посвященное освоению конкретных умений и навыков по предложенному алгоритму.

2. Информационно-коммуникационные образовательные технологии – организация образовательного процесса, основанная на применении специализированных программных сред и технических средств работы с информацией.

Формы учебных занятий с использованием информационно-коммуникационных технологий:

Лекция-визуализация – изложение содержания сопровождается презентацией (демонстрацией учебных материалов, представленных в различных знаковых системах, в т.ч. иллюстративных, графических, аудио- и видеоматериалов)

Передача необходимых теоретических знаний и формирование основных представлений по курсу «Средств электроавтоматики в гидро и пневмоприводах» происходит с использованием мультимедийного оборудования.

Для проведения лекционных занятий используется презентационное оборудование (проектор, экран, ноутбук).

Для выполнения лабораторных работ используется лабораторный практикум по электрогидроавтоматике, который включает в себя гидравлический стенд фирмы "FESTO".

Для выполнения самостоятельных заданий студентам необходим персональный компьютер со стандартным пакетом Microsoft Office (Word, Excel, Power Point).

Текущий, промежуточный контроль проводится тестированием на образовательном портале МГТУ с обязательным обсуждением выполнения практического задания.

6 Учебно-методическое обеспечение самостоятельной работы обучающихся

Представлено в приложении 1.

7 Оценочные средства для проведения промежуточной аттестации

Представлены в приложении 2.

8 Учебно-методическое и информационное обеспечение дисциплины (модуля)

а) Основная литература:

1. Нагорный, В.С. Средства автоматики гидро- и пневмосистем [Электронный ресурс] : учебное пособие / В.С. Нагорный. — Санкт-Петербург : Лань, 2014. — 448 с. — ISBN 978-5-8114-1652-3. — Текст : электронный //

Электронно-библиотечная система «Лань» : [сайт]. — URL: <https://e.lanbook.com/book/52612>

б) Дополнительная литература:

1. Практикум по электрогидроавтоматике [Электронный ресурс] : практикум / А. Д. Кольга, В. В. Точилкин, В. С. Безверхний [и др.] ; Магнитогорский гос. технический ун-т им. Г. И. Носова. - Магнитогорск : МГТУ им. Г. И. Носова, 2019. - 1 CD-ROM. - Загл. с титул. экра-на. - Текст : электронный. - URL: <https://magtu.informsystema.ru/uploader/fileUpload?name=3930.pdf&show=dcatalogues/1/1530503/3930.pdf&view=true> (дата обращения: 02.12.2019). - Макрообъект. - Текст : электронный. - Сведения доступны также на CD-ROM.

2. Основы функционирования гидро- и электроприводов [Электронный ресурс] : практикум / В. С. Вагин, А. М. Филатов, А. Д. Кольга [и др.]. - Магнитогорск : МГТУ, 2014. - 190 с. : ил., табл. - Режим доступа: <https://magtu.informsystema.ru/uploader/fileUpload?name=868.pdf&show=dcatalogues/1/1118358/868.pdf&view=true>. - Макрообъект.

3. Пропорциональный гидропривод [Электронный ресурс] : лабораторный практикум / Е. Ю. Мацко, И. М. Кутлубаев, О. Р. Панфилова, И. Г. Усов ; МГТУ. - Магнитогорск : МГТУ, 2017. - 1 электрон. опт. диск (CD-ROM). - Режим доступа: <https://magtu.informsystema.ru/uploader/fileUpload?name=3368.pdf&show=dcatalogues/1/1139178/3368.pdf&view=true>. - Макрообъект.

в) Методические указания:

1. Точилкин В.В., Филатов А.М., Задорожный В.Д., Иванов С.А., Кольга А.Д., Вагин В.С. Основы функционирования гидравлических систем металлургического оборудования. Лабораторный практикум по гидроприводу и гидроавтоматике. Учеб. пособие. Магнитогорск: Изд-во Магнитогорск. гос. техн. ун-та им. Г.И.Носова, 2009. - 105 с. (допущено УМО по образованию в области металлургии в качестве учебного пособия для студентов высших учебных заведений, обучающихся по специальности «Металлургические машины и оборудование»). ISBN 978-5-9967-0085-1.

2. Мацко Е.Ю., Усов И.Г. Гидравлика и гидропневмопривод: Методические указания к контрольным работам для студентов направлений 190100, 150400, 150900 и специальностей 190205, 260301, 260303, 151001, 150400 всех форм обучения. [Электронный ресурс], Магнитогорск: ФГБОУ ВПО «МГТУ», 2012.

3. Точилкин В.В., Филатов А.М., Иванов С.А., Чиченев Н.А., Кольга А.Д., Вагин В.С. Исследование работы и характеристик элементов гидропривода металлургического оборудования. Основы функционирования гидравлических систем металлургического оборудования. Лабораторный практикум по гидроприводу и гидроавтоматике [Текст] : учебное пособие / В. В. Точилкин, А. М. Филатов, В. Д. Задорожный и др.; Ново-троицк. фил. Моск. гос. ин-та сталей и сплавов (технологич. ун-та); МГТУ. - Магнитогорск: [б. и.], 2009. - 105 с. : схемы, табл.

г) Программное обеспечение и Интернет-ресурсы:

Программное обеспечение

Наименование ПО	№ договора	Срок действия лицензии
-----------------	------------	------------------------

Электронные плакаты по дисциплине "Гидравлика и гидропривод"	К-278-11 от 15.07.2011	бессрочно
Электронные плакаты по курсу "Гидравлика и гидропривод"	К-227-12 от 11.09.2012	бессрочно

Профессиональные базы данных и информационные справочные системы

Название курса	Ссылка
Электронная база периодических изданий East View Information Services, ООО «ИВИС»	https://dlib.eastview.com/
Национальная информационно-аналитическая система – Российский индекс научного цитирования (РИНЦ)	URL: https://elibrary.ru/project_risc.asp
Поисковая система Академия Google (Google Scholar)	URL: https://scholar.google.ru/

9 Материально-техническое обеспечение дисциплины (модуля)

Материально-техническое обеспечение дисциплины включает:

1. Учебные фильмы по системам управления и гидро- пневмоавтоматике.
2. Компьютерные программы по системам управления и гидроавтоматике фирмы «Фесто».

Перечень учебно-методических материалов и средств обучения

Тип и название аудитории Оснащение аудитории

Лекционная аудитория Мультимедийные средства хранения, передачи и представления информации.

Компьютерный класс Персональные компьютеры с пакетом MS Office, Mathcad, Festo Didactic (программа FluidSIM Hydraulic V 4.0), с выходом в Интернет и с доступом в электронную информационно-образовательную среду университета

Аудитории для самостоятельной работы: компьютерные классы; читальные залы библиотеки Персональные компьютеры с пакетом MS Office, выходом в Интернет и с доступом в электронную информационно-образовательную среду университета

Учебно-методическое обеспечение самостоятельной работы студентов

По дисциплине «Средства электроавтоматики в гидро и пневмоприводах» предусмотрена аудиторная и внеаудиторная самостоятельная работа обучающихся.

Аудиторная самостоятельная работа студентов предполагает индивидуальные собеседования и сообщения на лекционных занятиях, защиту и выполнение индивидуальных заданий на практических занятиях.

Самостоятельная работа студентов состоит из следующих взаимосвязанных частей:

- 1) Изучение теоретического материала в форме:
 - Самостоятельное изучение учебной и научной литературы по теме
 - Поиск дополнительной информации по теме (работа с библиографическими материалами, с электронными библиотеками и ЭОР, информационно-коммуникационные сети Интернет).
- Знания определяются результатами сдачи зачета.

Подготовка к практическому занятию и выполнение практических работ

Самостоятельная работа выполняется студентами на основе учебно-методических материалов дисциплины, приведенных в разделе 7.

Примерные задания на лабораторных занятиях

1. Разработать гидравлическую (пневматическую) систему управления цилиндром одностороннего действия. Управление не прямое, с использованием роликов. Приложенная масса груза 20 кг.
2. Разработать электрическую систему управления цилиндром одностороннего действия. Приложенная масса груза 50 кг. Предусмотреть регулирование скорости прямого хода штока. При достижении давления в поршневой полости 4,5 МПа, должна загореться сигнальная лампочка. Представить график перемещений, нагрузки, скоростей штока ГЦ.
3. Разработать электрическую систему управления цилиндром двустороннего действия, с управлением от 4/2 распределителя с электромагнитным управлением без пружин (с ручным дублированием). Представить график перемещений и скоростей штока ГЦ.
4. Разработать систему управления для последовательной работы двух ГЦ. Второй ГЦ выдвигается после полного выдвижения первого ГЦ и достижения давления в первом ГЦ давления 4 МПа. Предусмотреть дроссельное регулирование скорости, регулирование давления во втором ГЦ на рабочем ходе.

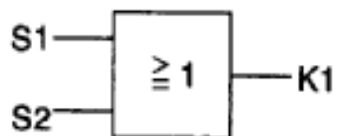
Примерные задания на практических занятиях

Построить в программе FluidSim электрогидравлические схемы.

Электрогидравлическая схема с применением дизъюнкции

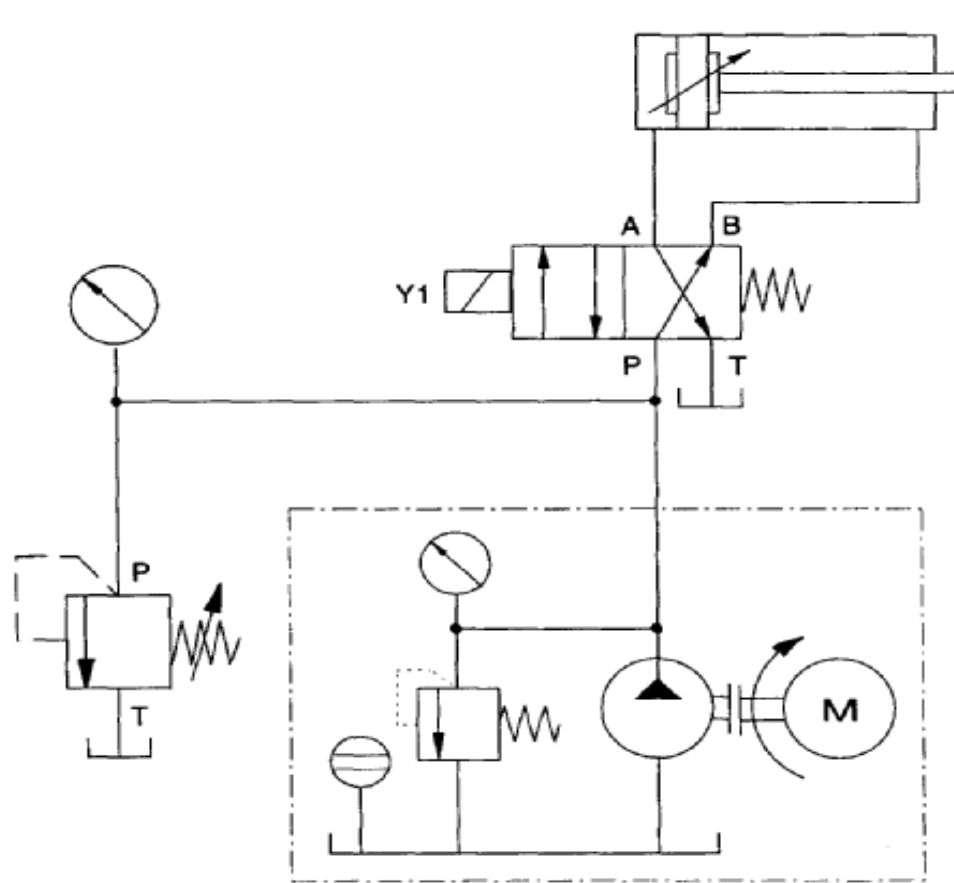
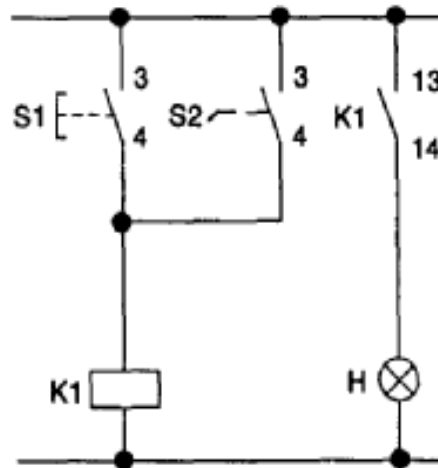
Для загрузки и выгрузки деталей дверь котла должна быть открыта на короткое время. Для открытия и закрытия двери служит двухсторонний цилиндр. Управление цилиндром возможно, как с помощью ручной кнопки, так и от ножной педали. После окончания воздействия на соответствующую кнопку или педаль цилиндр должен совершить обратный ход и закрыть дверь котла.

S1	S2	K1
0	0	0
0	1	1
1	0	1
1	1	1

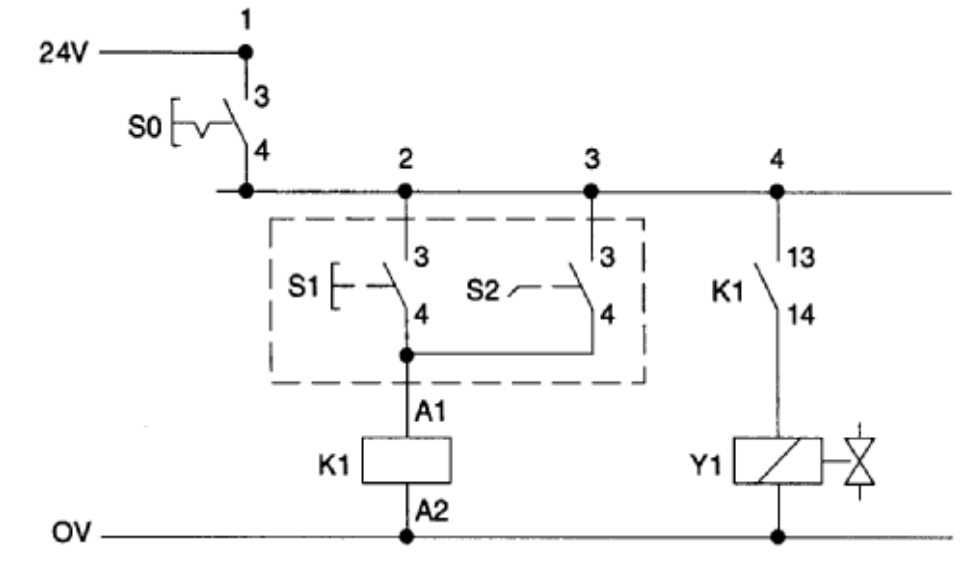


Булево уравнение

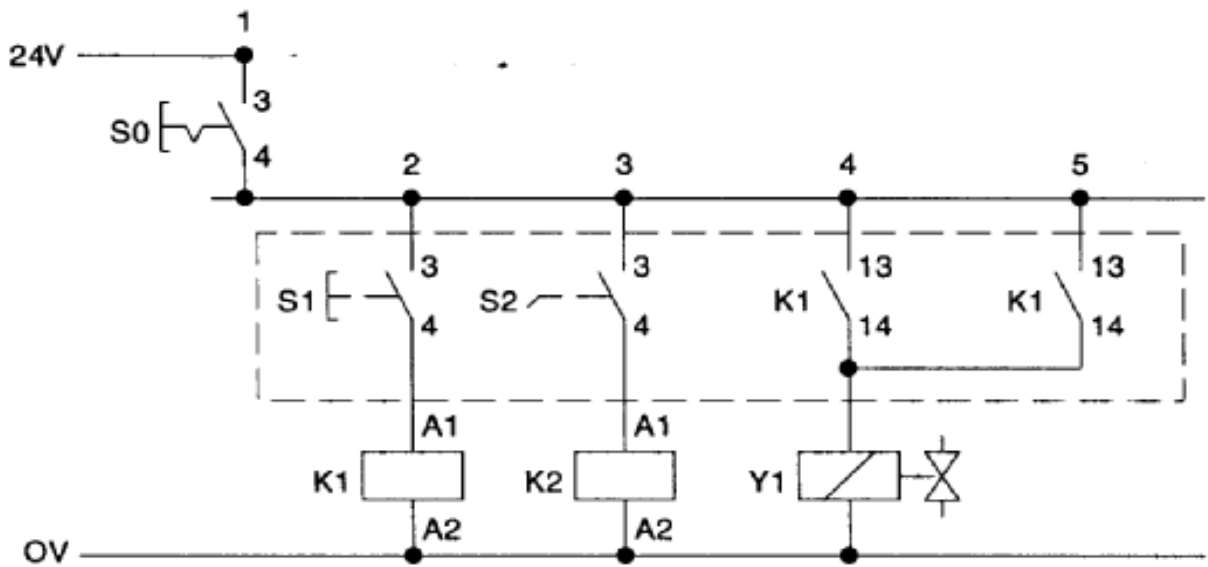
$$K1 = S1 \vee S2$$



1 электрическая схема

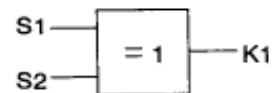


2 электрическая схема



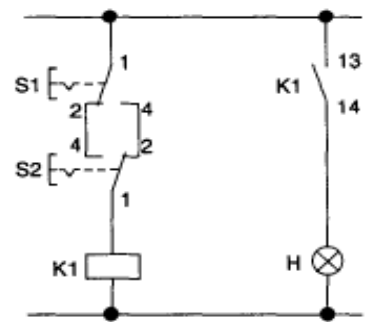
Электрогидравлическая схема с применением логической функции «исключенное «ИЛИ» в схеме (функция НЕ ИЛИ)»

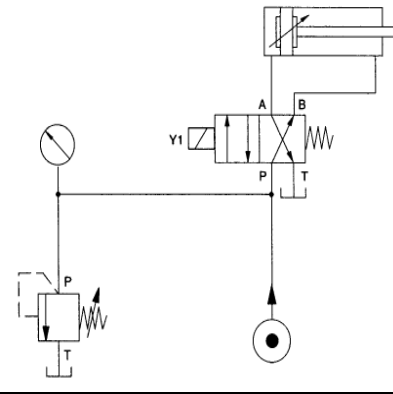
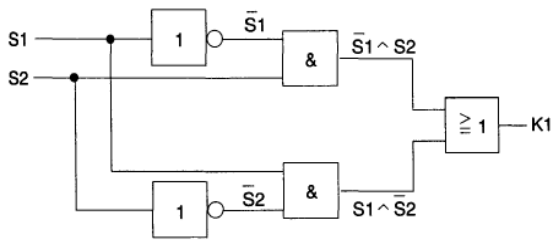
	S1	S2	K1
	0	0	0
∧	0	1	1
∧	1	0	1
	1	1	0



Булево уравнение

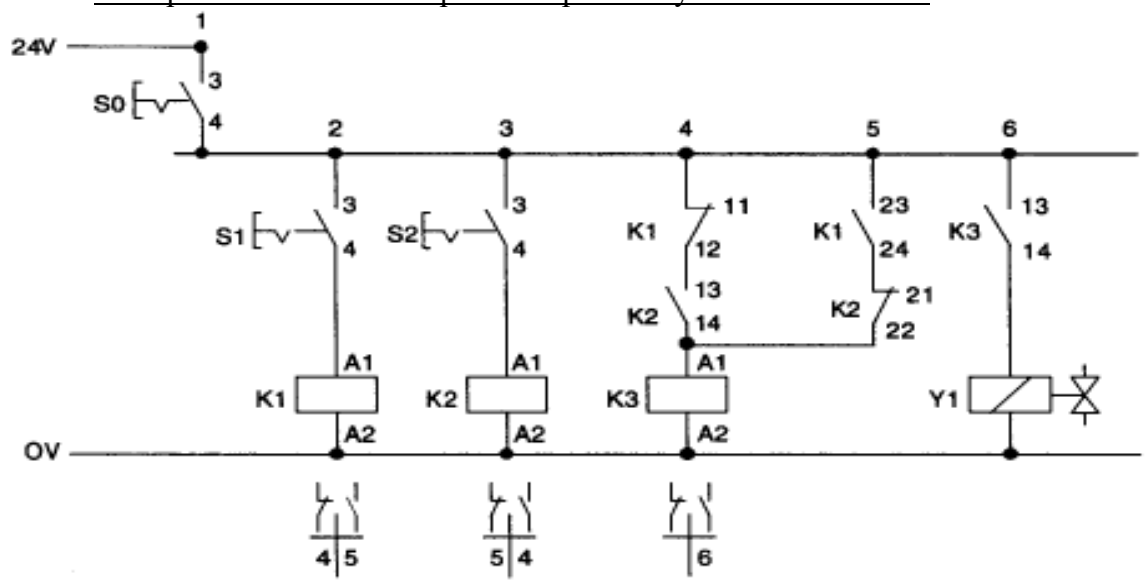
$$K1 = (\bar{S1} \wedge S2) \vee (S1 \wedge \bar{S2})$$





1 электрическая схема с переключающими контактами (самостоятельно)

2 электрическая схема с нормально разомкнутыми контактами



3. Система управления последовательностью действий по давлению и пути
Шаг 1

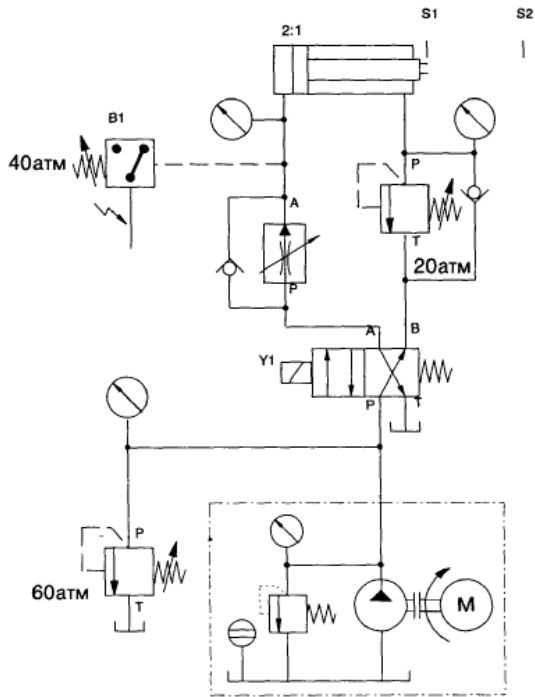
Заполните функциональную диаграмму. Помните, что условия запуска заданы в описании проблемы. Обозначьте конечный выключатель, который контролирует крайнее верхнее положение штока как S1 и S2 для крайнего нижнего положения.

Функциональная диаграмма

Элементы			Время, сек					
Наименование	Обозначение	Состояние	Шаг					
			1	2	3	4	5	
Главный выключатель	S0							
Кнопка ПУСК	S1							
Распределитель	Y1	1						
		0						
Цилиндр	A1	1						
		0						

Шаг 2. Изобразите гидравлическую схему

- Для управления гидравлическим цилиндром примените 4/2 электромагнитный распределитель с пружинным возвратом.
- Понижение скорости должно производиться для потока, текущего в дросселирующий клапан, а не для потока, текущего из него.
- Помните, что вес запрессовочного приспособления создает растягивающую силу на штоке.
- Положение конечного выключателя на схеме обозначается вертикальной чертой (|).



Шаг 3.Изобразите электрическую схему

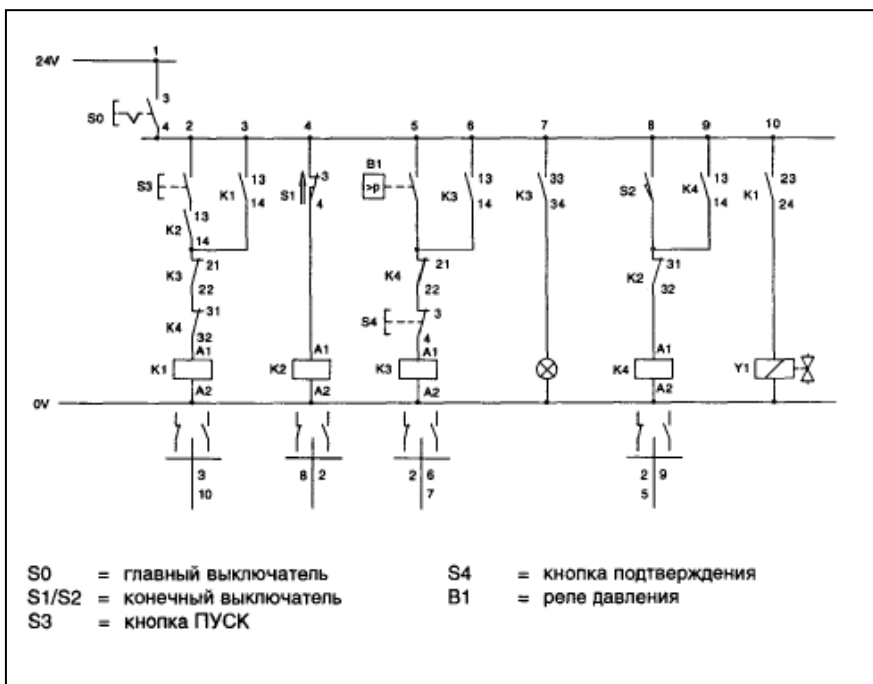
Положения реле:

реле K1 включено: распределитель переключен, шток выдвигается,

реле K2 включено: шток в крайнем втянутом положении,

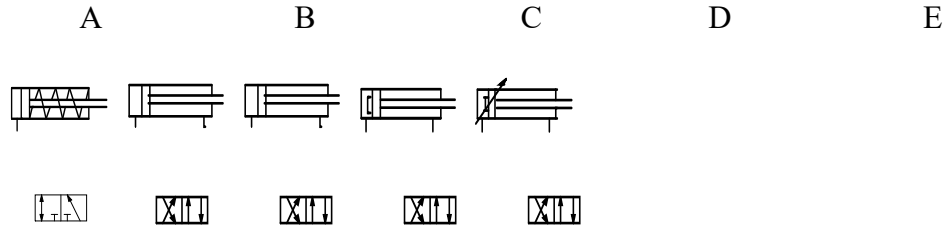
реле K3 включено: превышение давления,

реле K4 включено: шток втягивается



Примерное задание на контрольную работу

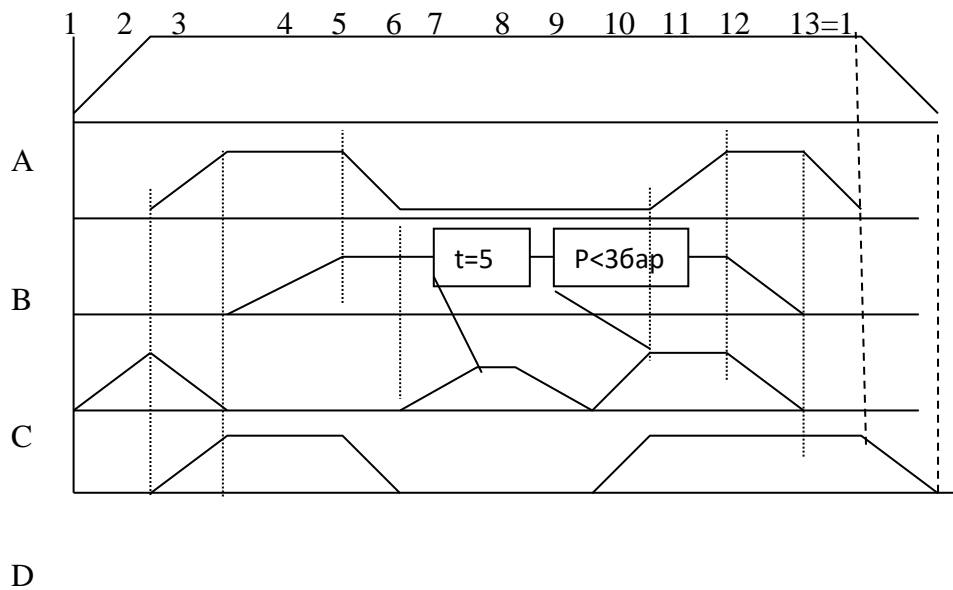
Выполнить синтез пневматической системы управления и электрорелейной системы управления. Предусмотреть механическое тормозное устройство для гашения скорости в конце хода пневмоцилиндра Е.



Линий
управления 1 2 2 2 2



	A	B	C	D	E
Усилие, Н	300	600	400	400	600
Ход, м	0.07	0.35	0.45	0.4	0.6



Е

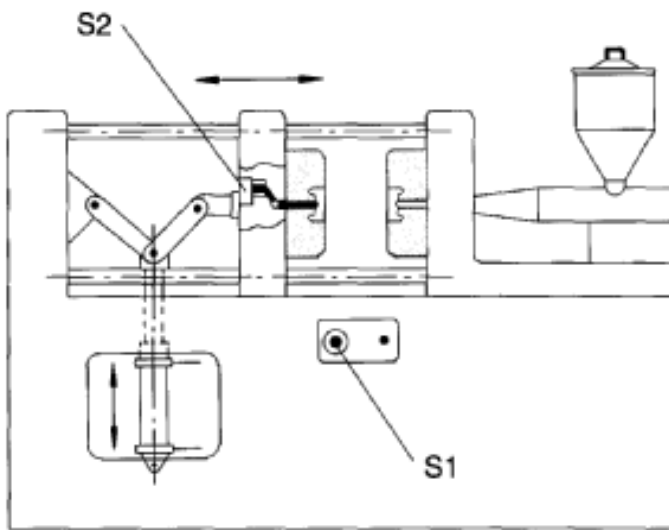
При синтезе системы управления:

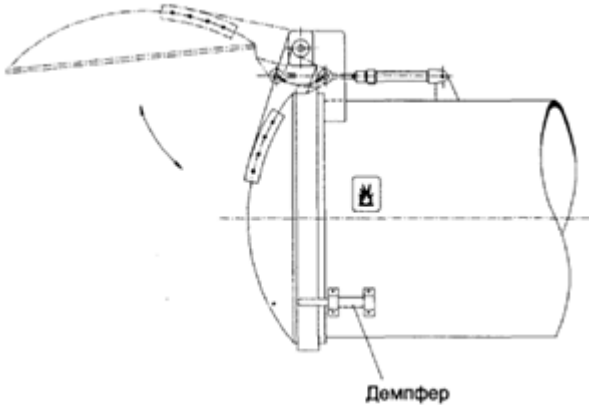
1. Предусмотреть возможность вмешательства оператора в работу системы в любой момент времени.
2. Предусмотреть блокировку системы управления в случае воздействия на датчики с выходными сигналами z_1 и z_2 .

Оценочные средства для проведения промежуточной аттестации

а) Планируемые результаты обучения и оценочные средства для проведения промежуточной аттестации:

Код индикатора	Индикатор достижения компетенции	Оценочные средства
<p>ПК-2: Способен создавать и эксплуатировать системы автоматизации технологических процессов, машин и установок, системы защиты и автоматики с искробезопасными цепями управления, а также комплексы обеспечения электробезопасности и безопасной эксплуатации технологических установок горного производства</p>		
ПК-2.1	Предлагает решения по повышению эффективности использования автоматизированных систем на горных предприятиях	<p><i>Перечень теоретических вопросов к зачету:</i></p> <ol style="list-style-type: none"> 1. Пневматические исполнительные устройства 2. Распределительная пневматическая аппаратура 3. Регулирующая пневматическая аппаратура 4. Типовые схема пневмоприводов с цикловым управлением 5. Типовые схема пневмоприводов с позиционным управлением 6. Элементы электрогидравлических и электропневматических схем 7. Устройства ввода информации в электрогидравлических и электропневматических схемах. 8. Устройства преобразования и обработки информации . 9. Устройства преобразования в электрогидравлических и электропневматических схемах 10. Синтез многотактных систем управления 11. Применение клапана выдержки времени 12. Основные положения алгебры логики 13. Классификация гидроприводов с пропорциональным управлением. 14. Достоинства и недостатки гидропривода с пропорциональным управлением. 15. Условные обозначения в гидроприводах с пропорциональным управлением. 16. Структура гидропривода с пропорциональным управлением. 17. Гидрораспределители с пропорциональным управлением. 18. Клапаны давления с пропорциональным управлением. 19. Предохранительные клапаны с

Код индикатора	Индикатор достижения компетенции	Оценочные средства
		<p>пропорциональным управлением.</p> <p>20. Поточные клапаны с пропорциональным управлением.</p> <p>21. Приборы контроля гидропривода с пропорциональным управлением.</p> <p>22. Электронные усилители.</p> <p>23. Электрогидравлические усилители.</p>
ПК-2.2	<p>– Оценивает надежность работы в процессе жизненного цикла автоматизированного оборудования горных машин различного функционального назначения</p>	<p>Практическое задание <i>Составить электрогидравлическую схему по заданию:</i></p> <p>При литье под давлением в закрытой литейной форме развивается очень высокое давление. От замыкания двух полуформ одна из них (подвижная) оборудуется коленчатым рычажным механизмом.</p> <p>Привод этого механизма осуществляется цилиндром двухстороннего действия.</p> <p>Если в литейной форме нет детали, то при длительном воздействии на кнопку с ручным управлением S1 форма закрывается. Если форма закрыта, автоматически осуществляется процесс литья под давлением. Отлитая деталь воздействует на конечный выключатель S2 и литейная форма открывается. Только если деталь будет вынута из формы, можно начинать новый цикл.</p> <p>Сигналы, идущие от датчиков: «Кнопка вкл» (S1) и "Отливаемая деталь есть в наличии" (S2) – соответствуют входным сигналам по условию задания.</p>  <p><i>Практическое задание</i></p>

Код индикатора	Индикатор достижения компетенции	Оценочные средства
		<p><i>Составить электрогидравлическую схему по заданию:</i></p> <p><i>Для загрузки и выгрузки деталей дверь котла должна быть открыта на короткое время. Для открытия и закрытия двери служит двухсторонний цилиндр. Управление цилиндром возможно, как с помощью ручной кнопки, так и от ножной педали. После окончания воздействия на соответствующую кнопку или педаль цилиндр должен совершить обратный ход и закрыть дверь котла.</i></p> <p><i>Основные требования по гидроприводу:</i></p> <p><i>Для того, чтобы при закрытии дверь котла не ударялась, нужно ее на коротком расстоянии от полного закрытия затормозить.</i></p> <ul style="list-style-type: none"> <i>• Торможение можно осуществить с помощью демфера (см. эскиз уста-новки).</i> <i>• Можно использовать цилиндр с регулируемым демпфированием в конце хода.</i> 

б) Порядок проведения промежуточной аттестации, показатели и критерии оценивания:

Промежуточная аттестация по дисциплине «Средств электроавтоматики в гидро и пневмоприводах» включает теоретические вопросы, позволяющие оценить уровень усвоения обучающимися знаний, и практические задания, выявляющие степень сформированности умений и владений, проводится в форме зачета и сдачи контрольной работы.

Экзамен по данной дисциплине проводится в устной форме, включает 2 теоретических вопроса и одно практическое задание.

Показатели и критерии оценивания экзамена:

- на оценку «отлично» (5 баллов) – обучающийся демонстрирует высокий уровень сформированности компетенций, всестороннее, систематическое и глубокое знание учебного материала, свободно выполняет практические задания, свободно оперирует знаниями, умениями, применяет их в ситуациях повышенной сложности.
- на оценку «хорошо» (4 балла) – обучающийся демонстрирует средний уровень сформированности компетенций: основные знания, умения освоены, но допускаются незначительные ошибки, неточности, затруднения при аналитических операциях, переносе знаний и умений на новые, нестандартные ситуации.
- на оценку «удовлетворительно» (3 балла) – обучающийся демонстрирует пороговый уровень сформированности компетенций: в ходе контрольных мероприятий допускаются ошибки, проявляется отсутствие отдельных знаний, умений, навыков, обучающийся испытывает значительные затруднения при оперировании знаниями и умениями при их переносе на новые ситуации.
- на оценку «неудовлетворительно» (2 балла) – обучающийся демонстрирует знания не более 20% теоретического материала, допускает существенные ошибки, не может показать интеллектуальные навыки решения простых задач.
 - на оценку «неудовлетворительно» (1 балл) – обучающийся не может показать знания на уровне воспроизведения и объяснения информации, не может показать интеллектуальные навыки решения простых задач.

Методическое обеспечение

1. Практикум по электрогидроавтоматике [Электронный ресурс] : практикум / А. Д. Кольга, В. В. Точилкин, В. С. Безверхний [и др.] ; Магнитогорский гос. технический ун-т им. Г. И. Носова. - Магнитогорск : МГТУ им. Г. И. Носова, 2019. - 1 CD-ROM. - Загл. с титул. экра-на. - Текст : электронный. - URL: <https://magtu.informsystema.ru/uploader/fileUpload?name=3930.pdf&show=dcatalogues/1/1530503/3930.pdf&view=true> (дата обращения: 02.12.2019). - Макрообъект. - Текст : электронный. - Сведения доступны также на CD-ROM.
2. Основы функционирования гидро- и электроприводов [Электронный ресурс] : практикум / В. С. Вагин, А. М. Филатов, А. Д. Кольга [и др.]. - Магнитогорск : МГТУ, 2014. - 190 с. : ил., табл. - Режим доступа: <https://magtu.informsystema.ru/uploader/fileUpload?name=868.pdf&show=dcatalogues/1/1118358/868.pdf&view=true> . - Макрообъект.
3. Точилкин В.В., Филатов А.М., Задорожный В.Д., Иванов С.А., Кольга А.Д., Вагин В.С. Основы функционирования гидравлических систем металлургического оборудования. Лабораторный практикум по гидроприводу и гидроавтоматике. Учеб. посо-бие. Магнитогорск: Изд-во Магнитогорск. гос. техн. ун-та им. Г.И.Носова, 2009. - 105 с. (допущено УМО по образованию в области металлургии в качестве учебного пособия для студентов высших учебных заведений, обучающихся по специальности «Металлургические машины и оборудование»). ISBN 978-5-9967-0085-1.
4. Мацко Е.Ю., Усов И.Г. Гидравлика и гидропневмопривод: Методические указания к контрольным работам для студентов направлений 190100, 150400, 150900 и специ-альностей 190205, 260301, 260303, 151001, 150400 всех форм обучения. [Электронный ресурс], Магнитогорск: ФГБОУ ВПО « МГТУ», 2012.
5. 3. Точилкин В.В., Филатов А.М., Иванов С.А., Чиченев Н.А., Кольга А.Д., Вагин В.С. Исследование работы и характеристик элементов гидропривода мет1. Основы функционирования гидравлических систем металлургического оборудо-вания. Лабораторный практикум по гидроприводу и гидроавтоматике [Текст] : учебное пособие / В. В. Точилкин, А. М. Филатов, В. Д. Задорожный и др.; Ново-троицк. фил. Моск. гос. ин-та сталей и сплавов (технологич. ун-та); МГТУ. - Маг-нитогорск: [б. и.], 2009. - 105 с. : схемы, табл.
6. Пропорциональный гидропривод [Электронный ресурс] : лабораторный практи-кум / Е. Ю. Мацко, И. М. Кутлубаев, О. Р. Панфилова, И. Г. Усов ; МГТУ. - Магни-тогорск : МГТУ, 2017. - 1 электрон. опт. диск (CD-ROM). - Режим доступа: <https://magtu.informsystema.ru/uploader/fileUpload?name=3368.pdf&show=dcatalogues/1/1139178/3368.pdf&view=true>. - Макрообъект.