



МИНИСТЕРСТВО НАУКИ И ВЫСШЕГО ОБРАЗОВАНИЯ
РОССИЙСКОЙ ФЕДЕРАЦИИ

Федеральное государственное бюджетное образовательное учреждение
высшего образования
«Магнитогорский государственный технический университет им. Г.И. Носова»



УТВЕРЖДАЮ
Директор ИГДиТ
И.А. Пыталев

13.02.2023 г.

РАБОЧАЯ ПРОГРАММА ДИСЦИПЛИНЫ (МОДУЛЯ)

ОБОСНОВАНИЕ ПРОЕКТНЫХ РЕШЕНИЙ

Направление подготовки (специальность)
21.05.04 Горное дело

Направленность (профиль/специализация) программы
Электрификация и автоматизация горного производства

Уровень высшего образования - специалитет

Форма обучения
очная

Институт/ факультет	Институт горного дела и транспорта
Кафедра	Горных машин и транспортно-технологических комплексов
Курс	3
Семестр	5, 6

Магнитогорск
2023 год

Рабочая программа составлена на основе ФГОС ВО - специалитет по специальности 21.05.04 Горное дело (приказ Минобрнауки России от 12.08.2020 г. № 987)

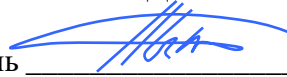
Рабочая программа рассмотрена и одобрена на заседании кафедры Горных машин и транспортно-технологических комплексов

10.02.2023, протокол № 4

Зав. кафедрой  А.М. Мажитов

Рабочая программа одобрена методической комиссией ИГДиТ

13.02.2023 г. протокол № 3

Председатель  И.А. Пыталев

Рабочая программа составлена:

доцент кафедры ГМиТТК, канд. техн. наук  А.И. Курочкин

Рецензент:

Зам. начальника КРЦ-2 ООО "ОСК",  С.В. Немков

Лист актуализации рабочей программы

Рабочая программа пересмотрена, обсуждена и одобрена для реализации в 2024 - 2025 учебном году на заседании кафедры Горных машин и транспортно-технологических

Протокол от _____ 20__ г. № ____
Зав. кафедрой _____ А.М. Мажитов

Рабочая программа пересмотрена, обсуждена и одобрена для реализации в 2025 - 2026 учебном году на заседании кафедры Горных машин и транспортно-технологических

Протокол от _____ 20__ г. № ____
Зав. кафедрой _____ А.М. Мажитов

Рабочая программа пересмотрена, обсуждена и одобрена для реализации в 2026 - 2027 учебном году на заседании кафедры Горных машин и транспортно-технологических

Протокол от _____ 20__ г. № ____
Зав. кафедрой _____ А.М. Мажитов

Рабочая программа пересмотрена, обсуждена и одобрена для реализации в 2027 - 2028 учебном году на заседании кафедры Горных машин и транспортно-технологических

Протокол от _____ 20__ г. № ____
Зав. кафедрой _____ А.М. Мажитов

Рабочая программа пересмотрена, обсуждена и одобрена для реализации в 2028 - 2029 учебном году на заседании кафедры Горных машин и транспортно-технологических

Протокол от _____ 20__ г. № ____
Зав. кафедрой _____ А.М. Мажитов

Рабочая программа пересмотрена, обсуждена и одобрена для реализации в 2029 - 2030 учебном году на заседании кафедры Горных машин и транспортно-технологических

Протокол от _____ 20__ г. № ____
Зав. кафедрой _____ А.М. Мажитов

1 Цели освоения дисциплины (модуля)

- формирование у студентов знаний и умений в области компьютерных технологий проектирования машин и оборудования горного производства;
- составление конструкторской документации горного производства,
- решения теоретических задач проектирования и моделирования объектов и процессов.

2 Место дисциплины (модуля) в структуре образовательной программы

Дисциплина Обоснование проектных решений входит в обязательную часть учебного плана образовательной программы.

Для изучения дисциплины необходимы знания (умения, владения), сформированные в результате изучения дисциплин/ практик:

Теоретическая механика

Сопротивление материалов

Конструкционные и инструментальные материалы в горном производстве

Знания (умения, владения), полученные при изучении данной дисциплины будут необходимы для изучения дисциплин/практик:

Анализ и оценка результатов

Программируемые контроллеры в системах автоматизации производственных процессов

Проектирование электрооборудования и электроснабжения горных предприятий

Электроснабжение горного производства

3 Компетенции обучающегося, формируемые в результате освоения дисциплины (модуля) и планируемые результаты обучения

В результате освоения дисциплины (модуля) «Обоснование проектных решений» обучающийся должен обладать следующими компетенциями:

Код индикатора	Индикатор достижения компетенции
УК-2	Способен управлять проектом на всех этапах его жизненного цикла
УК-2.1	Формулирует на основе поставленной проблемы проектную задачу и способ ее решения через реализацию проектного управления
УК-2.2	Разрабатывает концепцию проекта в рамках обозначенной проблемы: формулирует цель, задачи, обосновывает актуальность, значимость, ожидаемые результаты и возможные сферы их применения
УК-2.3	Разрабатывает план реализации проекта с учетом возможных рисков реализации и возможностей их устранения, планирует необходимые ресурсы
УК-2.4	Осуществляет мониторинг хода реализации проекта, корректирует отклонения, вносит дополнительные изменения в план реализации проекта, уточняет зоны ответственности участников проекта
УК-2.5	Предлагает процедуры и механизмы оценки качества проекта, инфраструктурные условия для внедрения результатов проекта
ОПК-15	Способен в составе творческих коллективов и самостоятельно, контролировать соответствие проектов требованиям стандартов, техническим условиям и документам промышленной безопасности, разрабатывать, согласовывать и утверждать в установленном порядке технические и методические документы, регламентирующие порядок, качество и безопасность выполнения горных, горно-строительных и взрывных работ
ОПК-15.1	Осуществляет контроль за соответствием проектов требованиям

	нормативных документов стандартов, правил безопасности и других нормативных документов, регламентирующих порядок, качество и безопасность выполнения горных, горностроительных и взрывных работ
ОПК-15.2	Разрабатывает, согласовывает, утверждает техническую, методическую и горно-графическую документацию, регламентирующую порядок, качество и безопасность выполнения горных, горностроительных и взрывных работ

4. Структура, объём и содержание дисциплины (модуля)

Общая трудоемкость дисциплины составляет 4 зачетных единиц 144 акад. часов, в том числе:

- контактная работа – 97,85 акад. часов;
- аудиторная – 96 акад. часов;
- внеаудиторная – 1,85 акад. часов;
- самостоятельная работа – 46,15 акад. часов;
- в форме практической подготовки – 0 акад. час;

Форма аттестации - зачет

Раздел/ тема дисциплины	Семестр	Аудиторная контактная работа (в акад. часах)			Самостоятельная работа студента	Вид самостоятельной работы	Форма текущего контроля успеваемости и промежуточной аттестации	Код компетенции
		Лек.	лаб. зан.	практ. зан.				
1.								
1.1 Введение Общие правила выполнения конструкторской документации на изделие. Основные понятия и определения. Виды и комплектность конструкторских документов	5	2		2	9	Самостоятельное изучение учебной и научной литературы. Поиск дополнительной информации по теме (работа с библиографическим материалами, с электронными библиотеками и ЭОР, информационно-коммуникационные сети Интернет).	Индивидуальное собеседование. Индивидуальное сообщение на занятии.	УК-2.1, УК-2.2, УК-2.3, УК-2.4, УК-2.5, ОПК-15.1, ОПК-15.2

<p>1.2 Стадии разработки конструкторской документации. Создание пояснительной записки. Составление спецификации .</p>		2		2	<p>Самостоятельное изучение учебной и научной литературы. Поиск дополнительной информации по теме (работа с библиографическим материалами, с электронными библиотеками и ЭОР, информационно-коммуникационные сети Интернет). Подготовка к практическому занятию и выполнение практических работ.</p>	<p>Индивидуальное собеседование. Индивидуальное сообщение на занятии. Проверка индивидуального задания и его защита.</p>	<p>УК-2.1, УК-2.2, УК-2.3, УК-2.4, УК-2.5, ОПК-15.1, ОПК-15.2</p>
<p>1.3 Требования к сборочному чертежу изделия. Нанесение размеров. Указание позиций. Условности и упрощения на сборочных чертежах</p>		2		2	<p>Самостоятельное изучение учебной и научной литературы. Поиск дополнительной информации по теме (работа с библиографическим материалами, с электронными библиотеками и ЭОР, информационно-коммуникационные сети Интернет). Подготовка к практическому занятию и выполнение практических работ.</p>	<p>Индивидуальное собеседование. Индивидуальное сообщение на занятии. Проверка индивидуального задания и его защита.</p>	<p>УК-2.1, УК-2.2, УК-2.3, УК-2.4, УК-2.5, ОПК-15.1, ОПК-15.2</p>

<p>1.4 Основные приемы Работы в Компас. Типы документов в Компас. Окно Компас 3D .</p>		2		2	9	<p>Самостоятельное изучение учебной и научной литературы. Поиск дополнительной информации по теме (работа с библиографическим материалами, с электронными библиотеками и ЭОР, информационно-коммуникационные сети Интернет). Подготовка к практическому занятию и выполнение практических работ.</p>	<p>Индивидуальное собеседование. Индивидуальное сообщение на занятии. Проверка индивидуального задания и его защита.</p>	<p>УК-2.1, УК-2.2, УК-2.3, УК-2.4, УК-2.5, ОПК-15.1, ОПК-15.2</p>
<p>1.5 Панель Текущее состояние инструментов Вид Компактная панель. Расширенная панель команд Панель свойств.</p>		4		4	9	<p>Самостоятельное изучение учебной и научной литературы. Поиск дополнительной информации по теме (работа с библиографическим материалами, с электронными библиотеками и ЭОР, информационно-коммуникационные сети Интернет). Подготовка к практическому занятию и выполнение практических работ.</p>	<p>Индивидуальное собеседование. Индивидуальное сообщение на занятии. Проверка индивидуального задания и его защита.</p>	<p>УК-2.1, УК-2.2, УК-2.3, УК-2.4, УК-2.5, ОПК-15.1, ОПК-15.2</p>

<p>1.6 Системы координат в Компас. Настройка параметров документа. Использование видов. Использование геометрического калькулятора.</p>		6		6/2И	8	<p>Самостоятельное изучение учебной и научной литературы. Поиск дополнительной информации по теме (работа с библиографическим материалами, с электронными библиотеками и ЭОР, информационно-коммуникационные сети Интернет). Подготовка к практическому занятию и выполнение практических работ.</p>	<p>Индивидуальное собеседование. Индивидуальное сообщение на занятии. Проверка индивидуального задания и его защита.</p>	<p>УК-2.1, УК-2.2, УК-2.3, УК-2.4, УК-2.5, ОПК-15.1, ОПК-15.2</p>
<p>1.7 Локальные и глобальные привязки. Вычерчивание изображения изделия. Редактирование объекта Перемещение и копирование объектов при помощи мыши</p>	6	1		8		<p>Самостоятельное изучение учебной и научной литературы. Поиск дополнительной информации по теме (работа с библиографическим материалами, с электронными библиотеками и ЭОР, информационно-коммуникационные сети Интернет). Подготовка к практическому занятию и выполнение практических работ.</p>	<p>Индивидуальное собеседование. Индивидуальное сообщение на занятии. Проверка индивидуального задания и его защита.</p>	<p>УК-2.1, УК-2.2, УК-2.3, УК-2.4, УК-2.5, ОПК-15.1, ОПК-15.2</p>

<p>1.8 Оформление чертежа. Порядок создания комплекта конструкторских документов на сборочную единицу</p>		2		8	3	<p>Самостоятельное изучение учебной и научной литературы. Поиск дополнительной информации по теме (работа с библиографическим материалами, с электронными библиотеками и ЭОР, информационно-коммуникационные сети Интернет). Подготовка к практическому занятию и выполнение практических работ</p>	<p>Индивидуальное собеседование. Индивидуальное сообщение на занятии. Проверка индивидуального задания и его защита.</p>	<p>УК-2.1, УК-2.2, УК-2.3, УК-2.4, УК-2.5, ОПК-15.1, ОПК-15.2</p>
<p>1.9 Приемы рационального создания сборочного чертежа изделия. Способы создания спецификации.</p>		2		7		<p>Самостоятельное изучение учебной и научной литературы. Поиск дополнительной информации по теме (работа с библиографическим материалами, с электронными библиотеками и ЭОР, информационно-коммуникационные сети Интернет). Подготовка к практическому занятию и выполнение практических работ.</p>	<p>Индивидуальное собеседование. Индивидуальное сообщение на занятии. Проверка индивидуального задания и его защита.</p>	<p>УК-2.1, УК-2.2, УК-2.3, УК-2.4, УК-2.5, ОПК-15.1, ОПК-15.2</p>

<p>1.10 Основы работы в системе MathCAD. Системные переменные. Встроенные операторы и функции</p>		2	4/2И	2,15	<p>Самостоятельное изучение учебной и научной литературы. Поиск дополнительной информации по теме (работа с библиографическим материалами, с электронными библиотеками и ЭОР, информационно-коммуникационные сети Интернет). Подготовка к практическому занятию и выполнение практических работ.</p>	<p>Индивидуальное собеседование. Индивидуальное сообщение на занятии. Проверка индивидуального задания и его защита</p>	<p>УК-2.1, УК-2.2, УК-2.3, УК-2.4, УК-2.5, ОПК-15.1, ОПК-15.2</p>
<p>1.11 Решения дифференциальных уравнений и символьные вычисления средствами Mathcad.</p>		2	6		<p>Самостоятельное изучение учебной и научной литературы. Поиск дополнительной информации по теме (работа с библиографическим материалами, с электронными библиотеками и ЭОР, информационно-коммуникационные сети Интернет). Подготовка к практическому занятию и выполнение практических работ.</p>	<p>Индивидуальное собеседование. Индивидуальное сообщение на занятии. Проверка индивидуального задания и его защита</p>	<p>УК-2.1, УК-2.2, УК-2.3, УК-2.4, УК-2.5, ОПК-15.1, ОПК-15.2</p>

1.12 Построение графиков в системе Mathcad.	2		4		Самостоятельное изучение учебной и научной литературы. Поиск дополнительной информации по теме (работа с библиографическим материалами, с электронными библиотеками и ЭОР, информационно-коммуникационные сети Интернет). Подготовка к практическому занятию и выполнение практических работ.	Индивидуальное собеседование. Индивидуальное сообщение на занятии. Проверка индивидуального задания и его защита	УК-2.1, УК-2.2, УК-2.3, УК-2.4, УК-2.5, ОПК-15.1, ОПК-15.2
1.13 Основы построение автоматических схем управления во FluidSim Hydraulic	4		8/4И	6	Самостоятельное изучение учебной и научной литературы. Поиск дополнительной информации по теме (работа с библиографическим материалами, с электронными библиотеками и ЭОР, информационно-коммуникационные сети Интернет). Подготовка к практическому занятию и выполнение практических работ	Индивидуальное собеседование. Индивидуальное сообщение на занятии. Проверка индивидуального задания и его защита	УК-2.1, УК-2.2, УК-2.3, УК-2.4, УК-2.5, ОПК-15.1, ОПК-15.2
Итого по разделу	33		63/8И	46,15			
Итого за семестр	15		45/6И	11,15		зачёт	
Итого по дисциплине	33		63/8И	46,15		зачет	

5 Образовательные технологии

1. Традиционные образовательные технологии ориентируются на организацию образовательного процесса, предполагающую прямую трансляцию знаний от преподавателя к студенту (преимущественно на основе объяснительно-иллюстративных методов обучения). Учебная деятельность студента носит в таких условиях, как правило, репродуктивный характер.

Формы учебных занятий с использованием традиционных технологий:

Информационная лекция – последовательное изложение материала в дисциплинарной логике, осуществляемое преимущественно вербальными средствами (монолог преподавателя).

Практическое занятие, посвященное освоению конкретных умений и навыков по предложенному алгоритму.

2. Технологии проблемного обучения – организация образовательного процесса, которая предполагает постановку проблемных вопросов, создание учебных проблемных ситуаций для стимулирования активной познавательной деятельности студентов.

Формы учебных занятий с использованием технологий проблемного обучения:

Проблемная лекция – изложение материала, предполагающее постановку проблемных и дискуссионных вопросов, освещение различных научных подходов, авторские комментарии, связанные с различными моделями интерпретации изучаемого материала.

Практическое занятие в форме практикума – организация учебной работы, направленная на решение комплексной учебно-познавательной задачи, требующей от студента применения как научно-теоретических знаний, так и практических навыков.

3. Технологии проектного обучения – организация образовательного процесса в соответствии с алгоритмом поэтапного решения проблемной задачи или выполнения учебного задания. Проект предполагает совместную учебно-познавательную деятельность группы студентов, направленную на выработку концепции, установление целей и задач, формулировку ожидаемых результатов, определение принципов и методик решения поставленных задач, планирование хода работы, поиск доступных и оптимальных ресурсов, поэтапную реализацию плана работы, презентацию результатов работы, их осмысление и рефлекссию.

Основной тип проектов:

Исследовательский проект – структура приближена к формату научного исследования (доказательство актуальности темы, определение научной проблемы, предмета и объекта исследования, целей и задач, методов, источников, выдвижение гипотезы, обобщение результатов, выводы, обозначение новых проблем).

4. Интерактивные технологии – организация образовательного процесса, которая предполагает активное и нелинейное взаимодействие всех участников, достижение на этой основе лично значимого для них образовательного результата. Наряду со специализированными технологиями такого рода принцип интерактивности прослеживается в большинстве современных образовательных технологий. Интерактивность подразумевает субъект-субъектные отношения в ходе образовательного процесса и, как следствие, формирование саморазвивающейся информационно-ресурсной среды.

Формы учебных занятий с использованием специализированных интерактивных технологий:

Лекция «обратной связи» – лекция–провокация (изложение материала с заранее запланированными ошибками), лекция-беседа, лекция-дискуссия, лекция-прессконференция.

5. Информационно-коммуникационные образовательные технологии – организация образовательного процесса, основанная на применении

специализированных программных сред и технических средств работы с информацией.

Формы учебных занятий с использованием информационно-коммуникационных технологий:

Лекция-визуализация – изложение содержания сопровождается презентацией (демонстрацией учебных материалов, представленных в различных знаковых системах, в т.ч. иллюстративных, графических, аудио- и видеоматериалов).

Практическое занятие в форме презентации – представление результатов проектной или исследовательской деятельности с использованием специализированных программных сред.

6 Учебно-методическое обеспечение самостоятельной работы обучающихся

Представлено в приложении 1.

7 Оценочные средства для проведения промежуточной аттестации

Представлены в приложении 2.

8 Учебно-методическое и информационное обеспечение дисциплины (модуля)

а) Основная литература:

1. Оганесян, Н. К. Развитие научных подходов к обоснованию проектных решений и форм развития технологических систем угольных шахт : учебное пособие / Н. К. Оганесян. — Москва : Горная книга, 2013. — 20 с. — ISBN 0236-1493. — Текст : электронный // Лань : электронно-библиотечная система. — URL: <https://e.lanbook.com/book/49749> (дата обращения: 26.05.2020). — Режим доступа: для авториз. пользователей.

2. Земсков, Ю. П. Основы проектной деятельности : учебное пособие / Ю. П. Земсков, Е. В. Асмолова. — 2-е изд., стер. — Санкт-Петербург : Лань, 2020. — 184 с. — ISBN 978-5-8114-4395-6. — Текст : электронный // Лань : электронно-библиотечная система. — URL: <https://e.lanbook.com/book/130487> (дата обращения: 26.05.2020). — Режим доступа: для авториз. пользователей.

3. Проектная деятельность : учебно-методическое пособие / Г. В. Ахметжанова, И. В. Руденко, И. В. Голубева, Т. В. Емельянова. — Тольятти : ТГУ, 2019. — 72 с. — Текст : электронный // Лань : электронно-библиотечная система. — URL: <https://e.lanbook.com/book/140033> (дата обращения: 26.05.2020). — Режим доступа: для авториз. пользователей.

б) Дополнительная литература:

1. Муромцев Ю. Л., Муромцев Д. Ю., Тюрин И. В. и др. Информационные технологии в проектировании радиоэлектронных средств: учеб. пособие для студ. высш. учебн. заведений —М.: Издательский центр "Академия", 2010. — 384 с. — ISBN 978-5-7695-6256-3.

2. Электромагнитные поля и параметры электрических машин: Учебное пособие для вузов./ М: Изд. ЮКЭА, 2002 г.

3. Моделирование радиоэлектронных устройств при помощи программного комплекса ELECTRONICS WORKBENCH/ :Лабораторный практикум по дисциплинам Инженерное проектирование и САПР ЭМУ и ЭМП. /Уфимск. гос. авиац. техн. ун-т; Сост. Г.С. Мухутдинова, Р.К. Фаттахов, АР. Набиуллин. -Уфа, 2005. - 31с.

4. Аветисян Д.А.. Основы автоматизированного проектирования электромеханических преобразователей. - М.: Высшая школа, 1998.

5. Microsoft Excel – 2000: справочник / Под ред.Ю.В. Колесникова, - Изд-во Питер, 1999.

6. Романычева Э.Т., Сидорова Т.М., Сидоров С.Ю. AutoCAD.

Практическое руководство. -: Радио и связь, 1997.

7. Разевиг В.Д. Система проектирование печатных плат ACCEL-EDA 12.1 (P-CAD для Windows). - М.: СК Пресс, 1997.

8. Схиртладзе А.Г., Ярушин С.Г. Проектирование нестандартного оборудования: учебник. - М.: Новое знание, 2006. – 424 с.

в) Методические указания:

1. Организация проектной деятельности : учебное пособие / Л. М. Тухбатуллина, Л. А. Сафина, В. В. Хамматова [и др.]. — Казань : КНИТУ, 2018. — 100 с. — ISBN 978-5-7882-2373-5. — Текст : электронный // Лань : электронно-библиотечная система. — URL: <https://e.lanbook.com/book/138511> (дата обращения: 26.05.2020). — Режим доступа: для авториз. пользователей.

2. Основы проектной деятельности : учебно-методическое пособие / составитель Н. С. Матросова. — Чебоксары : ЧГИКИ, 2017. — 32 с. — Текст : электронный // Лань : электронно-библиотечная система. — URL: <https://e.lanbook.com/book/138805> (дата обращения: 26.05.2020). — Режим доступа: для авториз. пользователей.

3. Михалкина, Е. В. Организация проектной деятельности : учебное пособие / Е. В. Михалкина, А. Ю. Никитаева, Н. А. Косолапова. — Ростов-на-Дону : ЮФУ, 2016. — 146 с. — ISBN 978-5-9275-1988-0. — Текст : электронный // Лань : электронно-библиотечная система. — URL: <https://e.lanbook.com/book/114480> (дата обращения: 26.05.2020). — Режим доступа: для авториз. пользователей.

г) Программное обеспечение и Интернет-ресурсы:

Программное обеспечение

Наименование ПО	№ договора	Срок действия лицензии
7Zip	свободно распространяемое ПО	бессрочно
АСКОН Компас 3D в.16	Д-261-17 от 16.03.2017	бессрочно

Профессиональные базы данных и информационные справочные системы

Название курса	Ссылка
Электронная база периодических изданий East View Information Services, ООО «ИВИС»	https://dlib.eastview.com/
Национальная информационно-аналитическая система – Российский индекс научного цитирования (РИНЦ)	URL: https://elibrary.ru/project_risc.asp
Поисковая система Академия Google (Google Scholar)	URL: https://scholar.google.ru/
Информационная система - Единое окно доступа к информационным ресурсам	URL: http://window.edu.ru/
Федеральное государственное бюджетное учреждение «Федеральный институт промышленной собственности»	URL: http://www1.fips.ru/

9 Материально-техническое обеспечение дисциплины (модуля)

Материально-техническое обеспечение дисциплины включает:

1. Учебные аудитории для проведения занятий лекционного типа: мультимедийные средства хранения, передачи и представления информации
2. Учебные аудитории для проведения практических занятий, групповых и индивидуальных консультаций, текущего контроля и промежуточной аттестации: персональные компьютеры с пакетом MS Office, выходом в Интернет и с доступом в электронную информационно-образовательную среду университета
3. Аудитории для самостоятельной работы: компьютерные классы; читальные залы библиотеки: персональные компьютеры с пакетом MS Office, выходом в Интернет и с доступом в электронную информационно-образовательную среду университета
4. Помещение для хранения и профилактического обслуживания учебного оборудования: Стеллажи для хранения учебно-наглядных пособий и учебно-методической документации.

Учебно-методическое обеспечение самостоятельной работы

По дисциплине «Обоснование проектных решений» предусмотрена аудиторная и внеаудиторная самостоятельная работа обучающихся.

Самостоятельная работа по освоению дисциплины необходима для углубленного изучения материала курса. Самостоятельная работа студентов регламентируется графиками учебного процесса и самостоятельной работы.

Самостоятельная работа студентов состоит из следующих взаимосвязанных частей:

1) Изучение теоретического материала в форме:

- Самостоятельное изучение учебной и научно литературы по теме
- Поиск дополнительной информации по теме (работа с библиографическим материалами, с электронными библиотеками и ЭОР, информационно-коммуникационные сети Интернет).

Остаточные знания определяются результатами сдачи зачета.

2) Подготовка к практическим занятиям и выполнение практических работ

Самостоятельная работа выполняется студентами на основе учебно-методических материалов дисциплин.

Темы для проверки самостоятельной работы студентов

1. Введение Общие правила выполнения конструкторской документации на изделие. Основные понятия и определения. Виды и комплектность конструкторских документов

2. Стадии разработки конструкторской документации. Создание пояснительной записки. Составление спецификации .

3. Требования к сборочному чертежу изделия. Нанесение размеров.

Указание позиций. Условности и упрощения на сборочных чертежах

4. Основные приемы Работы в Компас. Типы документов в Компас. Окно Компас 3D .

Строка сообщений..

5. Панель Текущее состояние Панель инструментов Вид Компактная панель. Расширенная панель команд Панель свойств .

6. Системы координат в Компас.

Настройка параметров документа

Использование видов.

Использование геометрического калькулятора.

7. Локальные и глобальные привязки. Вычерчивание изображения изделия. Редактирование объекта Перемещение и копирование объектов при помощи мыши

8. Оформление чертежа.

Порядок создания комплекта конструкторских документов

на сборочную единицу

9. Приемы рационального создания сборочного чертежа изделия. Способы создания спецификации.

10. Основы работы в системе MathCAD. Системные переменные. Встроенные операторы и функции

11. Решения дифференциальных уравнений и символьные вычисления средствами Mathcad.

12. Построение графиков в системе Mathcad.

13. Основы построения автоматических схем управления во FluidSim Hydraulic.

Оценочные средства для проведения промежуточной аттестации

Промежуточная аттестация имеет целью определить степень достижения запланированных результатов обучения по дисциплине (модулю) за период обучения и проводится в форме зачета, экзамена, защиты курсового проекта.

а) Планируемые результаты обучения и оценочные средства для проведения промежуточной аттестации:

Код индикатора	Индикатор достижения компетенции	Оценочные средства
УК-2: Способен управлять проектом на всех этапах его жизненного цикла		
УК-2.1	Формулирует на основе поставленной проблемы проектную задачу и способ ее решения через реализацию проектного управления	<ol style="list-style-type: none"> 1. Понятие о конструкторской документации и ее виды. 2. Понятие о проектировании промышленного предприятия. Методы проектирования. 3. Построение схем во FluidSIM.
УК-2.2	Разрабатывает концепцию проекта в рамках обозначенной проблемы: формулирует цель, задачи, обосновывает актуальность, значимость, ожидаемые результаты и возможные сферы их применения	<ol style="list-style-type: none"> 1. Стадии и этапы проектирования. 2. Одностадийное и двустадийное проектирование.
УК-2.3	Разрабатывает план реализации проекта с учетом возможных рисков реализации и возможностей их устранения, планирует	<ol style="list-style-type: none"> 1. Проектные работы. Технический проект. 2. Типовое проектирование. 4. Работа в MathCAD. Основные направления.

Код индикатора	Индикатор достижения компетенции	Оценочные средства
	необходимые ресурсы	
УК-2.4	Осуществляет мониторинг хода реализации проекта, корректирует отклонения, вносит дополнительные изменения в план реализации проекта, уточняет зоны ответственности участников проекта	<ol style="list-style-type: none"> 1. Системный подход в проектировании. 2. Банки данных и базы данных. Пример базы данных.
УК-2.5	Предлагает процедуры и механизмы оценки качества проекта, инфраструктурные условия для внедрения результатов проекта	<ol style="list-style-type: none"> 1. Информационное обеспечение автоматизированного проектирования. 2. Модель оптимального проектирования.
<p>ОПК-15: Способен в составе творческих коллективов и самостоятельно, контролировать соответствие проектов требованиям стандартов, техническим условиям и документам промышленной безопасности, разрабатывать, согласовывать и утверждать в установленном порядке технические и методические документы, регламентирующие порядок, качество и безопасность выполнения горных, горно-строительных и взрывных работ</p>		
ОПК-15.1	Осуществляет контроль за соответствием проектов требованиям нормативных документов стандартов, правил безопасности и других нормативных	<ol style="list-style-type: none"> 1. Выбор оптимального варианта технологического процесса. 2. Автоматизация технологических процессов.

Код индикатора	Индикатор достижения компетенции	Оценочные средства
	документов, регламентирующих порядок, качество и безопасность выполнения горных, горностроительных и взрывных работ	
ОПК-15.2	Разрабатывает, согласовывает, утверждает техническую, методическую и горно-графическую документацию, регламентирующую порядок, качество и безопасность выполнения горных, горностроительных и взрывных работ	<ol style="list-style-type: none"> 1. Параметрические возможности КОМПАС-ГРАФИК. 2. Методология автоматизации проектирования.

б) Порядок проведения промежуточной аттестации, показатели и критерии оценивания:

Промежуточная аттестация по дисциплине «Обоснование проектных решений» включает теоретические вопросы, тестовые задания, позволяющие оценить уровень усвоения обучающимися знаний, и практические задания, выявляющие степень сформированности умений и владений, проводится в форме зачета.

Зачет по данной дисциплине проводится в устной форме по теоретическим вопросам.

Показатели и критерии оценивания зачета:

– на оценку «зачтено» – обучающийся демонстрирует уровень сформированности компетенций выше порогового: основные знания, умения освоены, но допускаются незначительные ошибки, неточности, затруднения при аналитических операциях, переносе знаний и умений на новые, нестандартные ситуации.

– на оценку «не зачтено» – обучающийся демонстрирует знания не более 20% теоретического материала, допускает существенные ошибки, не может показать интеллектуальные навыки решения простых задач.

Для проведения контроля знаний, умений и навыков студентов по дисциплине разработаны:

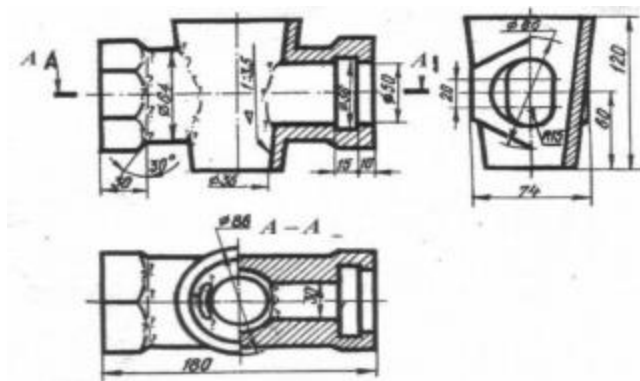
- теоретические вопросы для самоконтроля при подготовке к зачету;
- практические задания;
- электронные бланки тестовых заданий для проведения входного и текущего контроля, а также итоговой промежуточной аттестации по дисциплине;

Перечень вопросов для подготовки к зачету:

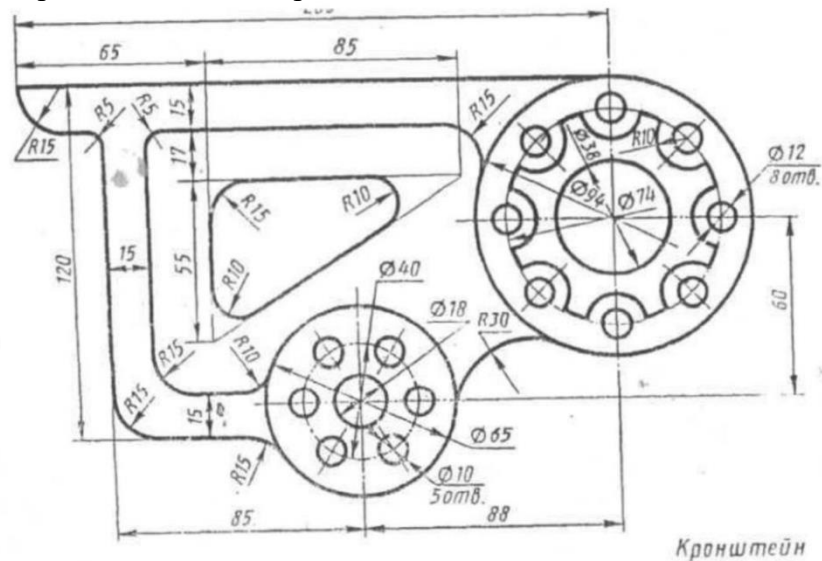
5. Понятие о конструкторской документации и ее виды.
6. Понятие о проектировании промышленного предприятия. Методы проектирования.
7. Стадии и этапы проектирования.
8. Одностадийное и двустадийное проектирование.
9. Проектные работы. Технический проект.
10. Типовое проектирование.
11. Системный подход в проектировании.
12. Банки данных и базы данных. Пример базы данных.
13. Информационное обеспечение автоматизированного проектирования.
14. Модель оптимального проектирования.
15. Выбор оптимального варианта технологического процесса.
16. Автоматизация технологических процессов.
17. Параметрические возможности КОМПАС-ГРАФИК.
18. Методология автоматизации проектирования.
19. Уровни CAD/CAE/CAM систем.
20. Использование геометрической модели для технологической подготовки производства.
21. Новое в КОМПАС – 3D. Пользовательский интерфейс. Общие усовершенствования. Трехмерное моделирование.
22. Новое в КОМПАС – 3D. Изменения и новое в библиотеках.
23. Работа в MathCAD. Основные направления.
24. Построение схем во FluidSIM.

Примеры практических заданий для промежуточной аттестации

- Смоделируйте 3D модель по трем видам в КОМПАС 3D



- Постройте сложное сопряжение в Компас 3D



Для формирования комплексов тестовых заданий при проведении всех видов контроля и аттестации использована модульная объектно-ориентированная динамическая учебная среда MOODLE. Количество тестовых заданий, выдаваемых каждому студенту в рамках промежуточного контроля, выдается в зависимости от объема дисциплины и количества проводимых лабораторных занятий.

Банк тестовых заданий доступен для студентов ФГБОУ ВО «Магнитогорский государственный технический университет им.Г.И.Носова» на сервере «Образовательный портал» [<http://newlms.magtu.ru/>].

Руководство пользователя учебной среды MOODLE доступно по электронному адресу <http://newlms.magtu.ru/course/view.php?id=76274>.

Входной контроль предшествует началу изучения теоретического материала, при этом вопросы входного контроля направлены на определение уровня знаний и компетенций, полученных студентами на предыдущих дисциплинах обучения (перечень дисциплин представлен в разделе 2.

Пример задания для входного тестирования

Какие из перечисленных видов виды изделий являются неспецифицированными?

Выберите один ответ:

- a. Комплекты и комплексы
- b. Сборочные единицы и комплексы
- c. Комплекты
- d. Деталь
- e. Сборочные единицы

Эталонный ответ: d

На базе банка тестовых заданий организуется текущий контроль знаний.

Текущий контроль степени усвоения теоретического материала, а также получения практических умений и демонстрации их владением по результатам выполнения лабораторных работ по дисциплине осуществляется после изложения теоретического материала каждой темы (см. раздел 3).

В рамках часов самостоятельной работы на основе согласованного с преподавателем расписания в определенном компьютерном классе (или классах) индивидуально или для группы в целом организуется работа с банком тестовых заданий с помощью модульная объектно-ориентированная динамическая учебная среда MOODLE.

Пример задания для промежуточного тестирования:

Определите правильный порядок создания проектных КД

Выберите один ответ:

- a. Техническое предложение Технический проект, Эскизный проект
- b. Эскизный проект, техническое предложение, технический проект
- c. Технический проект, Эскизный проект, техническое предложение
- d. Техническое предложение, эскизный проект, технический проект

Эталонный ответ: d

Методические указания:

1. Организация проектной деятельности : учебное пособие / Л. М. Тухбатуллина, Л. А. Сафина, В. В. Хамматова [и др.]. — Казань : КНИТУ, 2018. — 100 с. — ISBN 978-5-7882-2373-5. — Текст : электронный // Лань : электронно-библиотечная система. — URL: <https://e.lanbook.com/book/138511> (дата обращения: 26.05.2020). — Режим доступа: для авториз. пользователей.
2. Основы проектной деятельности : учебно-методическое пособие / составитель Н. С. Матросова. — Чебоксары : ЧГИКИ, 2017. — 32 с. — Текст : электронный // Лань : электронно-библиотечная система. — URL: <https://e.lanbook.com/book/138805> (дата обращения: 26.05.2020). — Режим доступа: для авториз. пользователей.
3. Михалкина, Е. В. Организация проектной деятельности : учебное пособие / Е. В. Михалкина, А. Ю. Никитаева, Н. А. Косолапова. — Ростов-на-Дону : ЮФУ, 2016. — 146 с. — ISBN 978-5-9275-1988-0. — Текст : электронный // Лань : электронно-библиотечная система. — URL: <https://e.lanbook.com/book/114480> (дата обращения: 26.05.2020). — Режим доступа: для авториз. пользователей.