



МИНИСТЕРСТВО НАУКИ И ВЫСШЕГО ОБРАЗОВАНИЯ
РОССИЙСКОЙ ФЕДЕРАЦИИ

Федеральное государственное бюджетное образовательное учреждение
высшего образования
«Магнитогорский государственный технический университет им. Г.И. Носова»



УТВЕРЖДАЮ
Директор ИММиМ
А.С. Савинов

09.02.2023 г.

РАБОЧАЯ ПРОГРАММА ДИСЦИПЛИНЫ

НАЧЕРТАТЕЛЬНАЯ ГЕОМЕТРИЯ И КОМПЬЮТЕРНАЯ ГРАФИКА

Направление подготовки
22.03.02 Metallургия

Профиль
Информационные технологии в современных литейных процессах

Уровень высшего образования - бакалавриат

Форма обучения
очная

Институт/ факультет	Институт металлургии, машиностроения и материалообработки
Кафедра	Проектирования и эксплуатации металлургических машин и оборудования
Курс	1, 2
Семестр	2, 3

Магнитогорск
2023 год

Рабочая программа составлена на основе ФГОС ВО - бакалавриат по направлению подготовки 22.03.02 Metallургия (приказ Минобрнауки России от 02.06.2020 г. № 702)

Рабочая программа рассмотрена и одобрена на заседании кафедры Проектирования и эксплуатации металлургических машин и оборудования
06.02.2023, протокол № 6

Зав. кафедрой _____ А.Г. Корчунов

Рабочая программа одобрена методической комиссией ИММиМ
09.02.2023 г. протокол № 5

Председатель _____ А.С. Савинов

Согласовано:

Зав. кафедрой Литейных процессов и материаловедения

_____ Н.А. Феоктистов

Рабочая программа составлена:

доцент кафедры ПиЭММиО, канд. пед. наук _____ И.А. Савельева

Рецензент:

доцент кафедры Дизайна, канд. пед. наук _____ Ю.С. Антоненко

Лист актуализации рабочей программы

Рабочая программа пересмотрена, обсуждена и одобрена для реализации в 2024 - 2025 учебном году на заседании кафедры Проектирования и эксплуатации металлургических

Протокол от _____ 20__ г. № ____
Зав. кафедрой _____ А.Г. Корчунов

Рабочая программа пересмотрена, обсуждена и одобрена для реализации в 2025 - 2026 учебном году на заседании кафедры Проектирования и эксплуатации металлургических

Протокол от _____ 20__ г. № ____
Зав. кафедрой _____ А.Г. Корчунов

Рабочая программа пересмотрена, обсуждена и одобрена для реализации в 2026 - 2027 учебном году на заседании кафедры Проектирования и эксплуатации металлургических

Протокол от _____ 20__ г. № ____
Зав. кафедрой _____ А.Г. Корчунов

Рабочая программа пересмотрена, обсуждена и одобрена для реализации в 2027 - 2028 учебном году на заседании кафедры Проектирования и эксплуатации металлургических

Протокол от _____ 20__ г. № ____
Зав. кафедрой _____ А.Г. Корчунов

1 Цели освоения дисциплины (модуля)

Целями освоения дисциплины «Начертательная геометрия и компьютерная графика» являются:

- обучения анализу форм объектов окружающего нас действительного мира и отношений между ними, установления соответствующих закономерностей и применения их к решению практических задач (при этом геометрические свойства объектов изучаются непосредственно по чертежу), обучения различным способам изображения пространственных форм на плоскости: обучения графическим методам решения задач, относящихся к пространству;

- развитие пространственного воображения студента, т.е. подготовка будущего инженера к успешному изучению специальных дисциплин и к техническому творчеству – проектированию;

- развитие логического мышления, которое наряду с пространственным воображением облегчает решение инженерных задач. «Начертательная геометрия и компьютерная графика» изучает алгоритмы графических операций построения чертежей различных объектов и способы решения на чертеже различных задач. Составление алгоритмов позволяет перейти к решению проекционных задач на ЭВМ, продемонстрировать связь между начертательной геометрией и современными разработками в области систем автоматизированного проектирования, машинной графики.

В соответствии с требованиями ФГОС ВО по направлению 22.03.02 Металлургия основной целью изучения дисциплины «Начертательная геометрия и компьютерная графика» является формирование у обучающихся профессиональных компетенций.

2 Место дисциплины (модуля) в структуре образовательной программы

Дисциплина Начертательная геометрия и компьютерная графика входит в обязательную часть учебного плана образовательной программы.

Для изучения дисциплины необходимы знания (умения, владения), сформированные в результате изучения дисциплин/ практик:

Для изучения дисциплины необходимы знания (умения, владения), сформированные в результате получения среднего (полного) общего образования по дисциплинам «Геометрия» (элементарные геометрические построения, понятие – поверхности, их разновидности) и «Черчение» «Информатика» (элементарные навыки работы с компьютером).

Знания (умения, владения), полученные при изучении данной дисциплины будут необходимы для изучения дисциплин/практик:

Проектная деятельность

Трехмерное конструирование литейных форм

Подготовка к процедуре защиты и защита выпускной квалификационной работы

3 Компетенции обучающегося, формируемые в результате освоения дисциплины (модуля) и планируемые результаты обучения

В результате освоения дисциплины (модуля) «Начертательная геометрия и компьютерная графика» обучающийся должен обладать следующими компетенциями:

Код индикатора	Индикатор достижения компетенции
ОПК-1	Способен решать задачи профессиональной деятельности, применяя методы моделирования, математического анализа, естественнонаучные и общеинженерные знания
ОПК-1.1	Использует естественнонаучные законы и принципы при решении

	практических задач
ОПК-1.2	Решает стандартные профессиональные задачи с применением общеинженерных знаний
ОПК-1.3	Применяет методы моделирования и математического анализа для решения задач теоретического и прикладного характера
ОПК-7	Способен анализировать, составлять и применять техническую документацию, связанную с профессиональной деятельностью, в соответствии с действующими нормативными документами металлургической отрасли
ОПК-7.1	Участствует в разработке технической и нормативной документации, связанной с профессиональной деятельностью
ОПК-7.2	Владеет навыками применения стандартов, норм и правил в металлургической отрасли

4. Структура, объём и содержание дисциплины (модуля)

Общая трудоемкость дисциплины составляет 4 зачетных единиц 144 акад. часов, в том числе:

- контактная работа – 73,1 акад. часов;
- аудиторная – 72 акад. часов;
- внеаудиторная – 1,1 акад. часов;
- самостоятельная работа – 70,9 акад. часов;
- в форме практической подготовки – 0 акад. час;

Форма аттестации - зачет, зачет с оценкой

Раздел/ тема дисциплины	Семестр	Аудиторная контактная работа (в акад. часах)			Самостоятельная работа студента	Вид самостоятельной работы	Форма текущего контроля успеваемости и промежуточной аттестации	Код компетенции
		Лек.	лаб. зан.	практ. зан.				
1. 1. Проекционное черчение								
1.1 Общие правила выполнения чертежей. Единая система конструкторской документации (ЕСКД). ГОСТ 2.301-68 Форматы. ГОСТ 2.302-68 Масштабы. ГОСТ 2.303-68 Линии чертежа. ГОСТ 2.304-81 Шрифты чертежные. ГОСТ	2	2		2	4,1	Решение задач в рабочей тетради. Выполнение эскиза модели	Проверка задач в рабочей тетради	ОПК-1.1, ОПК-1.2, ОПК-1.3
1.2 Изображения: виды, разрезы, сечения ГОСТ 2.305-08. Обозначения графические материалов и правила их нанесения на чертежах ГОСТ 2.306-68. Нанесение размеров на чертежах и предельных отклонений ГОСТ 2.307-68.	2	2		4	4,1	Решение задач в рабочей тетради. Выполнение эскиза модели. Контрольные работы по теме дисциплины. Тестирование	Проверка задач в рабочей тетради. Проверка эскиза модели. Контрольные работы по теме дисциплины. Тестирование	ОПК-1.1, ОПК-1.2, ОПК-1.3
Итого по разделу		4		6	8,2			
2. Основы начертательной геометрии								
2.1 Методы проецирования. Комплексный чертеж в трех проекциях. Абсолютные и относительные координаты точки	2	2		2	4,1	Решение задач в рабочей тетради	Проверка задач в рабочей тетради	ОПК-1.1, ОПК-1.2, ОПК-1.3

2.2 Проекция прямой линии. Положение прямой в пространстве. Взаимное расположение прямых. Конкурирующие точки. Определение натуральной величины отрезка прямой методом прямоугольного		2		2	4,1	Решение задач в рабочей тетради. Выполнение комплексного чертежа детали	Проверка задач в рабочей тетради. Проверка комплексного чертежа детали	ОПК-1.1, ОПК-1.2, ОПК-1.3
2.3 Плоскость. Элементы определяющие плоскость. Различные случаи положения в пространстве. Взаимное положение и принадлежность точек, прямых, плоскостей. Горизонтали, фронтолы в плоскостях уровня, проецирующих и общего положения		2		2	4,1	Решение задач в рабочей тетради. Выполнение комплексного чертежа детали	Проверка задач в рабочей тетради. Проверка комплексного чертежа детали	ОПК-1.1, ОПК-1.2, ОПК-1.3
2.4 Методы преобразования чертежей. Способ вращения вокруг проецирующих осей. Способ замены		2		4	4,1	Решение задач в рабочей тетради. Выполнение комплексного чертежа детали	Проверка задач в рабочей тетради. Проверка комплексного чертежа детали	ОПК-1.1, ОПК-1.2, ОПК-1.3
2.5 Поверхности. Образование и задание поверхности на чертеже. Точка и линия принадлежащие поверхности. Сечение многогранников плоскостью частного и общего положения		2			4,9	Решение задач в рабочей тетради. Контрольные работы по теме дисциплины	Проверка задач в рабочей тетради. Проверка комплексного чертежа детали	ОПК-1.1, ОПК-1.2, ОПК-1.3
2.6 Пересечение тел вращения плоскостью (цилиндр, конус, сфера). Пересечение поверхностей		4		2	5,5	Решение задач в рабочей тетради. Контрольные работы по теме дисциплины	Проверка задач в рабочей тетради. Проверка комплексного чертежа детали	ОПК-1.1, ОПК-1.2, ОПК-1.3
Итого по разделу		14		12	26,8			
Итого за семестр		18		18	35		зачёт	
3. Машиностроительное черчение								
3.1 Резьбовые и сварные соединения. Элементы резьбы. Типы резьб. Изображение и обозначение резьбы	3			8	10	Создание чертежей и 3D моделей деталей, сборки элеватора по вариантам	Проверка чертежей и 3D моделей деталей, сборки элеватора	ОПК-7.1, ОПК-7.2
3.2 Сборочный чертеж, чертеж общего вида. Условности и упрощения при выполнении СЧ. Спецификация				8	8	Оформление сборочного чертежа элеватора. Создание спецификации. Контрольная работа по теме дисциплины	Проверка чертежей. Контрольная работа по теме дисциплины	ОПК-7.1, ОПК-7.2
3.3 Эскизирование деталей сборочного узла				10	10	Выполнение эскизов деталей сборочного узла по вариантам	Проверка эскизов	ОПК-7.1, ОПК-7.2

3.4 3D моделирование деталей сборочного узла по выполненным эскизам. Создание ассоциативного сборочного чертежа и спецификации			10	7,9	Создание 3D моделей деталей и 3D сборки по вариантам. Создание ассоциативного сборочного чертежа и спецификации. Оформление сборочного чертежа. Контрольная работа по теме дисциплины	Проверка 3D моделей деталей и 3D сборки. Проверка чертежей. Контрольная работа по теме дисциплины	ОПК-7.1, ОПК-7.2
Итого по разделу			36	35,9			
Итого за семестр			36	35,9		зао	
Итого по дисциплине	18		54	70,9		зачет, зачет с оценкой	

5 Образовательные технологии

Для реализации предусмотренных видов учебной работы в качестве образовательных технологий в преподавании дисциплины «Начертательная геометрия и компьютерная графика» используется традиционная и модульно-компетентностная технологии. Для формирования представлений об основах начертательной геометрии, способах проецирования, методах построения чертежей трехмерных объектов; способах преобразования чертежа; основах инженерной графики; теоретических основ и правил построения изображений трехмерных форм и развития пространственного представления студентов используются: обзорные лекции – для систематизации и закрепления знаний по дисциплине, информационные – для ознакомления с основными положениями и алгоритмами решений задач, со стандартами и справочной литературой, лекции визуализации – для наглядного представления способов решения позиционных и метрических задач, построения различных изображений, проблемная – для развития исследовательских навыков и изучения способов решения задач. Лекционный материал закрепляется в ходе практических занятий, на которых выполняются групповые или индивидуальные задания по пройденной теме.

В рамках интерактивного обучения применяется ИТ-методы (использование сетевых мультимедийных учебников разработчиков программного обеспечения, электронных образовательных ресурсов по данной дисциплине, в том числе и ЭОР кафедры); метод обучения в сотрудничестве – прохождение всех этапов и методов получения изображения; проблемное обучение; индивидуальное обучение.

6 Учебно-методическое обеспечение самостоятельной работы обучающихся

Представлено в приложении 1.

7 Оценочные средства для проведения промежуточной аттестации

Представлены в приложении 2.

8 Учебно-методическое и информационное обеспечение дисциплины (модуля)

а) Основная литература:

1. Серга, Г. В. Начертательная геометрия : учебник / Г. В. Серга, И. И. Табачук, Н. Н. Кузнецова. — 3-е изд., испр. и доп. — Санкт-Петербург : Лань, 2018. — 444 с. — ISBN 978-5-8114-2781-9. — Текст : электронный // Лань : электронно-библиотечная система. — URL: <https://e.lanbook.com/book/101848> (дата обращения: 30.01.2023). — Режим доступа: для авториз. пользователей.

2. Серга, Г. В. Инженерная графика : учебник / Г. В. Серга, И. И. Табачук, Н. Н. Кузнецова ; под общей редакцией Г. В. Серги. — 2-е изд., испр. и доп. — Санкт-Петербург : Лань, 2018. — 228 с. — ISBN 978-5-8114-2856-4. — Текст : электронный // Лань : электронно-библиотечная система. — URL: <https://e.lanbook.com/book/103070> (дата обращения: 30.01.2023). — Режим доступа: для авториз. пользователей.

б) Дополнительная литература:

1. Инженерная графика : учебник / Н. П. Сорокин, Е. Д. Ольшевский, А. Н. Заикина, Е. И. Шибанова. — 6-е изд., стер. — Санкт-Петербург : Лань, 2016. — 392 с. — ISBN 978-5-8114-0525-1. — Текст : электронный // Лань : электронно-библиотечная система. — URL: <https://e.lanbook.com/book/74681> (дата обращения: 30.01.2023). — Режим доступа: для авториз. пользователей.

2. Лейкова, М. В. Инженерная компьютерная графика : методика решения проекционных задач с применением 3D-моделирования : учебное пособие / М. В. Лейкова, И. В. Бычкова. — Москва : МИСИС, 2016. — 92 с. —

ISBN978-5-87623-983-9. — Текст : электронный // Лань : электронно-библиотечная система. — URL: <https://e.lanbook.com/book/93600> (дата обращения: 30.01.2023).
— Режим доступа: для авториз. пользователей.

3. Савельева И. А. Конспект лекций по дисциплине Инженерная и компьютерная графика : учебное пособие / И. А. Савельева ; МГТУ. - Магнитогорск : МГТУ, 2018. - 1 электрон. опт. диск (CD-ROM). — URL: <https://magtu.informsystema.ru/uploader/fileUpload?name=3653.pdf&show=dcatalogues/1/1526283/3653.pdf&view=true> (дата обращения: 30.01.2023). - Макрообъект. - Текст : электронный. – Макрообъект

в) Методические указания:

1. Решетникова, Е. С. Практикум по дисциплинам «Начертательная геометрия и компьютерная графика», «Начертательная геометрия и инженерная графика», «Инженерная графика»: учебное пособие [для вузов] / Е. С. Решетникова, Е. А. Свистунова, И. А. Савельева ; Магнитогорский гос. технический ун-т им. Г. И. Носова. - Магнитогорск: МГТУ им. Г. И. Носова, 2020. - 1 CD-ROM. - ISBN 978-5-9967-1911-2. - Загл. с титул.экрана. - URL:

<https://magtu.informsystema.ru/uploader/fileUpload?name=4223.pdf&show=dcatalogues/1/1537346/4223.pdf&view=true> (дата обращения: 30.01.2023) — Загл. с экрана.

2. Токарева, Т. В. Практикум по начертательной геометрии. Комплекс задач: учебное пособие / Т. В. Токарева, И. А. Савельева; МГТУ. - Магнитогорск: МГТУ, 2018. - 1 электрон. опт. диск (CD-ROM). - Режим доступа: <https://magtu.informsystema.ru/uploader/fileUpload?name=3542.pdf&show=dcatalogues/1/1515184/3542.pdf&view=true> (дата обращения: 30.01.2023) — Загл. с экрана.

3. Скурихина, Е. Б. Резьбовые и сварные соединения: учебное пособие / Е. Б. Скурихина, С. Ю. Собченко; МГТУ. - Магнитогорск: МГТУ, 2016. - 1 электрон. опт. диск (CDROM). - Режим доступа: <https://magtu.informsystema.ru/uploader/fileUpload?name=2431.pdf&show=dcatalogues/1/1130137/2431.pdf&view=true> (дата обращения: 30.01.2023) — Загл. с экрана.

4. Ткаченко, Т. Г. Сборочный чертеж: учебное пособие / Т. Г. Ткаченко, Л. В. Горохова, Т. И. Костогрызова; МГТУ, каф. ПМиГ. - Магнитогорск, 2009. - 50 с. - Режим доступа: <https://magtu.informsystema.ru/uploader/fileUpload?name=265.pdf&show=dcatalogues/1/1060690/265.pdf&view=true> (дата обращения: 30.01.2023) — Загл. с экрана.

5. Мишуковская, Ю. И. Аксонометрические проекции : учебное пособие [для вузов] / Ю.И. Мишуковская, Л. В. Дерябина, А. Г. Корчунов ; Магнитогорский гос. технический ун-т им. Г. И. Носова. - Магнитогорск : МГТУ им. Г. И. Носова, 2019. - 1 CD-ROM. - Загл. с титул. экрана. - URL: <https://magtu.informsystema.ru/uploader/fileUpload?name=3836.pdf&show=dcatalogues/1/1530274/3836.pdf&view=true> (дата обращения: 30.01.2023) — Загл. с экрана.

6. Кочукова, О. А. Позиционные задачи в начертательной геометрии : учебное пособие / О. А. Кочукова, Е. Б. Скурихина ; МГТУ. - Магнитогорск : МГТУ, 2016. - 1 электрон. опт. диск (CD-ROM). - URL:

<http://magtu.informsystema.ru/uploader/fileUpload?name=2373.pdf&show=dcatalogues/1/1130047/2373.pdf&view=true> (дата обращения: 30.01.2023) - Макрообъект. - Текст : электронный.

7. Денисюк, Н. А. Поверхности в графическом редакторе КОМПАС-График : учебное пособие / Н. А. Денисюк, Т. В. Токарева ; МГТУ. - Магнитогорск : МГТУ, 2016. - 1 электрон. опт. диск (CD-ROM). - URL: <http://magtu.informsystema.ru/uploader/fileUpload?name=2340.pdf&show=dcatalogues/1/1129979/2340.pdf&view=true> (дата обращения: 30.01.2023) - Макрообъект. - Текст : электронный.

8. Савельева, И. А. Компьютерная графика и геометрические основы моделирования : учебное пособие / И. А. Савельева, Е. С. Решетникова ; МГТУ. -

Магнитогорск : МГТУ, 2016. - 119 с. : ил., табл. - URL: <http://magtu.informsystema.ru/uploader/fileUpload?name=2270.pdf&show=dcatalogues/1/1129781/2270.pdf&view=true> (дата обращения: 30.01.2023) - Макрообъект. - Текст : электронный

г) Программное обеспечение и Интернет-ресурсы:

Программное обеспечение

Наименование ПО	№ договора	Срок действия лицензии
7Zip	свободно	бессрочно
АСКОН Компас 3D в.16	Д-261-17 от 16.03.2017	бессрочно
MS Office 2007 Professional	№ 135 от 17.09.2007	бессрочно
FAR Manager	свободно	бессрочно

Профессиональные базы данных и информационные справочные системы

Название курса	Ссылка
Электронные ресурсы библиотеки МГТУ им. Г.И. Носова	https://magtu.informsystema.ru/Marc.html?locale=ru
Российская Государственная библиотека. Каталоги	https://www.rsl.ru/ru/4readers/catalogues/
Информационная система - Единое окно доступа к информационным ресурсам	URL: http://window.edu.ru/
Поисковая система Академия Google (Google Scholar)	URL: https://scholar.google.ru/
Национальная информационно-аналитическая система – Российский индекс научного	URL: https://elibrary.ru/project_risc.asp
Электронная база периодических изданий East View Information Services,	https://dlib.eastview.com/

9 Материально-техническое обеспечение дисциплины (модуля)

Материально-техническое обеспечение дисциплины включает:

Материально-техническое обеспечение дисциплины включает:

Учебные аудитории для проведения занятий лекционного типа. Оснащение: Мультимедийные средства хранения, передачи и представления информации (ауд. 287, 297, 292, 365, 374, 388).

Учебные аудитории для проведения практических занятий, групповых и индивидуальных консультаций, текущего контроля и промежуточной аттестации: аудитории (ауд. 287, 293, 295, 297, 2110) и компьютерные классы (ауд. 297, 245, 247, 343, 372). Оснащение: Доска, мультимедийный проектор, чертежные столы, наглядные материалы: плакаты, демонстрационные макеты, стенды Персональные компьютеры с пакетом MS Office, Компас-3D и др. графическими пакетами, выходом в Интернет и доступом в электронную информационно-образовательную среду университета.

Помещения для самостоятельной работы обучающихся (ауд. 287, 293, 295, 297, 2110): компьютерные классы (ауд. 297,343,372); читальные залы библиотеки (ауд. 230). Оснащение: Персональные компьютеры с пакетом MS Office, КОМПАС-3D и др. графическими пакетами, выходом в Интернет и с доступом в электронную информационно-образовательную среду университета.

Помещения для хранения и профилактического обслуживания учебного оборудования (ауд. 2103а): лаборатория графики. Оснащение: дидактические материалы: стенды, макеты, наглядные материалы (ауд. 295,2110, 2103а);

Приложение 1

6 Учебно-методическое обеспечение самостоятельной работы обучающихся

Самостоятельная работа предусматривает:

- подготовку к практическим занятиям, изучение необходимых разделов в конспектах, учебных пособиях и методических указаниях; работа со справочной литературой

- исправление ошибок, замечаний, оформление чертежей.

Самостоятельная работа в ходе аудиторных занятий предполагает: изучение и повторение теоретического материала по темам лекций (по конспектам и учебной литературе, методическим указаниям), решение задач, выполнение индивидуальных графических работ.

Самостоятельная работа под контролем преподавателя предполагает подготовку конспектов и выполнение необходимых расчетов по разделам дисциплины, решение и проверка преподавателем задач, графических работ, работа с методической литературой.

Внеаудиторная самостоятельная работа студентов предполагает подготовку к практическим занятиям, подготовку к контрольным работам, выполнение практических заданий (графических работ), изучение необходимых разделов в конспектах, учебных пособиях и методических указаниях; работа со справочной литературой, исправление ошибок, замечаний, оформление чертежей.

По данной дисциплине предусмотрены различные виды контроля результатов обучения: *текущий* контроль (еженедельная проверка выполнения заданий и работы с учебной литературой), *периодический* контроль (контрольные работы, задачи и графические работы) по каждой теме дисциплины, *итоговый* контроль в виде зачета или зачета с оценкой.

Перечень контрольных работ для периодической аттестации:

1 семестр

Контрольная работа №1 По ГОСТ 2.305-2008 Контрольная работа выполняется устно.

УКАЖИТЕ, НА КАКОМ ЧЕРТЕЖЕ:

<ol style="list-style-type: none"> 1. Выполнен местный разрез профильной плоскостью 2. Выполнен дополнительный вид 3. Выполнен местный вид, обозначение которого является неправильным 4. Выполнено очертание 5. Выполнен сложный разрез 	<ol style="list-style-type: none"> 6. Выполнен профильный разрез 7. Выполнен простой горизонтальный разрез 8. Выполнен разрез трибует обозначения 9. Движ., ограничивающий половину вида, изображен неверно 10. Неверно изображены в разрезе отверстия, расположенные на круглой фланце
---	--

1

2

3

4

Контрольная работа №1 По ГОСТ 2.305-2008 Контрольная работа выполняется в письменном виде.

1 По данному изображению построить комплексный чертёж детали (28)

отверстия
сложные

2 Построить ленточный разрез

3 Построить указанные сечения

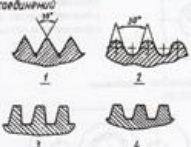
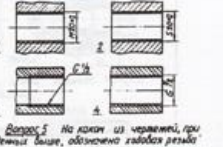
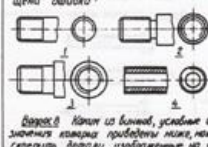

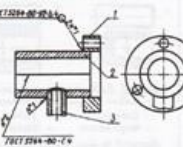
Контрольная работа №3 по теме «Пересечение поверхности плоскостью»

Группа: _____ Фамилия: _____

Построить при проекции тело с вырезом. Найти характерные сечения и характерные точки.

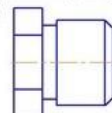
2 семестр

Контрольная работа №4 по теме «Резьбовые и сварные соединения» (10 вопросов)

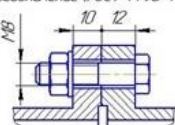
<p>Вопрос 1 Какой из изображенных профилей обеспечивает вертикальность гайки?</p>  <p>Вопрос 2 Какой из изображенных профилей соответствует условному обозначению S 38-6?</p> <p>Вопрос 3 В каком случае залесено обозначение метрической резьбы с крутым шагом?</p> <p>1 M20×2 2 M6 3 M36×1,1</p>	<p>Вопрос 4 На каком чертеже лебродо правильно обозначены резьбы?</p>  <p>Вопрос 5 На каком из чертежей, при бытовом высе, обозначено гайки резьбы?</p> <p>Вопрос 6 В каком случае в обозначении резьбы указывается ее направление?</p> <p>1 Если резьба правая 2 Во всех случаях 3 Не указывается никогда 4 Если резьба левая</p>	<p>Вопрос 7 На каком чертеже в изобразительной резьбы на стержне допущена ошибка?</p>  <p>Вопрос 8 Капит из болтов, условные обозначения которых приведены ниже, наименее крепкого детали, изображенные на чертеже?</p>  <p>1 Диаметр 4х12 по ГОСТ 7796-70 2 Диаметр 32 по ГОСТ 7796-70 3 Диаметр 15 по ГОСТ 7796-70</p>	<p>Вопрос 9 Укажите вид сварного соединения детали 2 и 3.</p>  <p>1 Стыковое 2 Гайковое 3 Угловое</p> <p>Вопрос 10 Какой из швов выполнен по заготовкой линии? (См чертеж и вопрос 9)</p> <p>1 №1 2 №2</p>
--	--	--	--

Контрольная работа №4 по теме «Резьбовые и сварные соединения» (3 вопроса)


1. На стержне изобразить и обозначить резьбу продольно цилиндрическую 1".



2. По данному чертежу рассчитать длину болта и дать его условное обозначение (ГОСТ 7796-70, класс прочности – 5.8).



3. Изобразить детали в собранном виде.



Контрольная работа №5 по теме «Сборочный чертеж»

1. Какие размеры сборочного чертежа называются присоединительными?

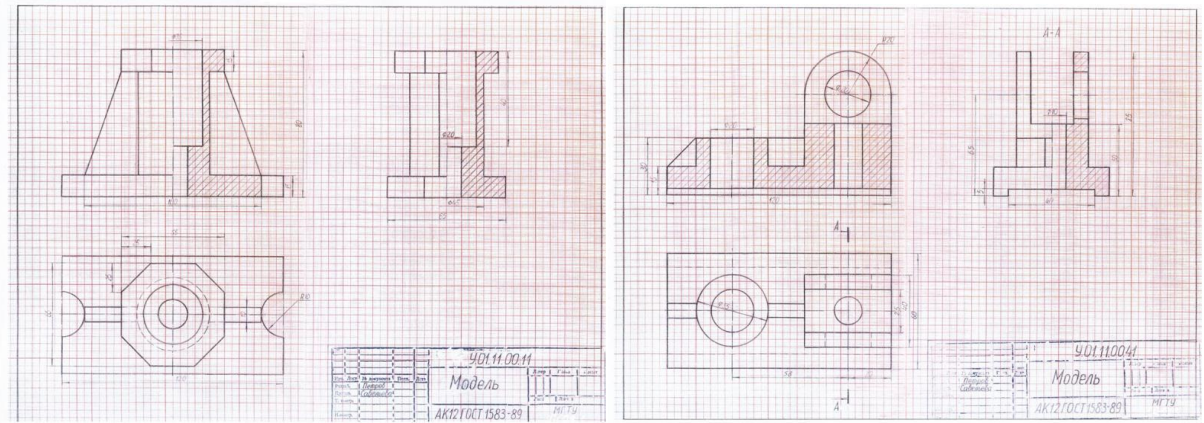
2. Как изображают детали, расположенные за винтовой пружиной, которая показана только сечениями витков?

3. Построить фронтальный разрез.

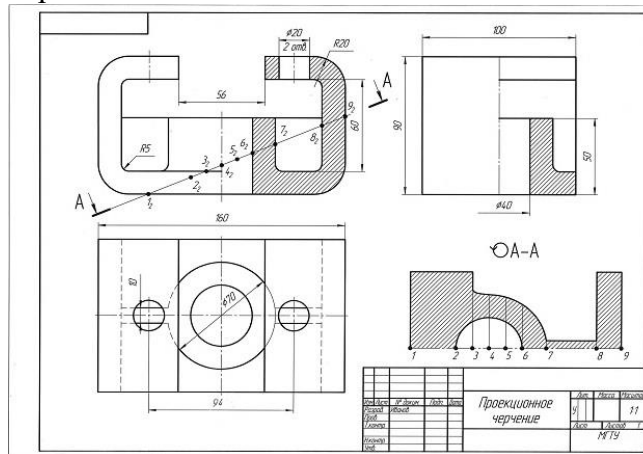


Перечень практических графических работ для текущего контроля: 1 семестр

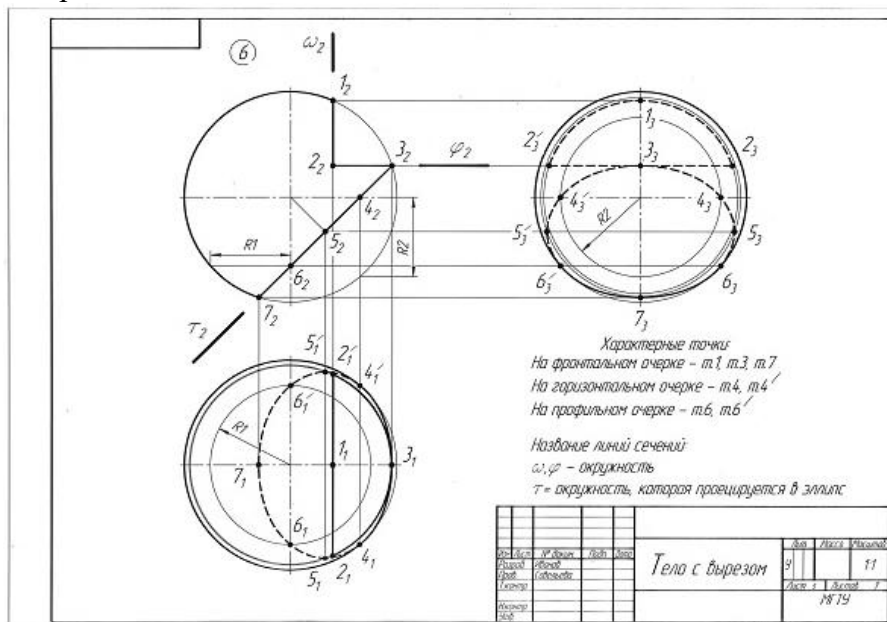
1. «Эскизы моделей»



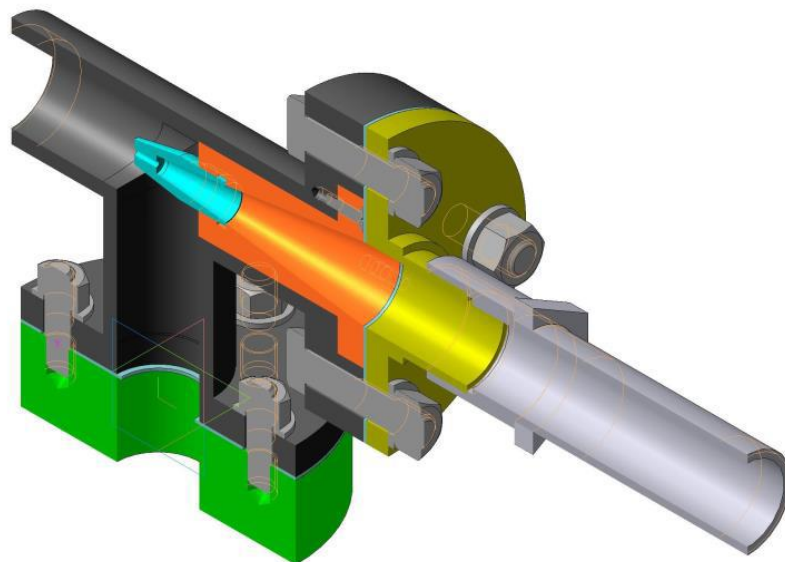
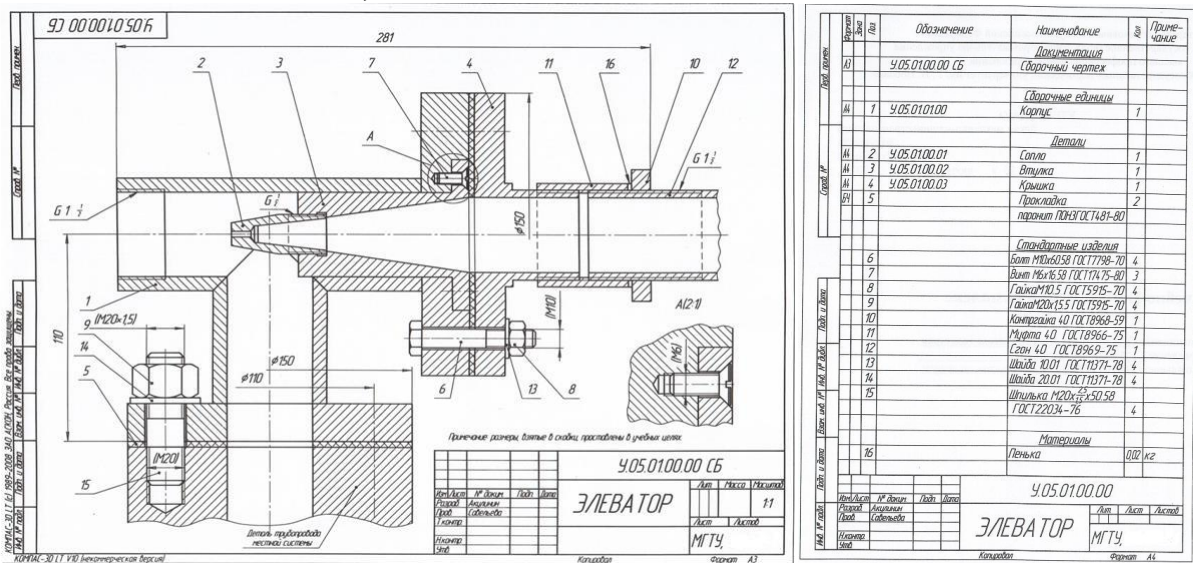
2. «Проекционное черчение»



3. «Тело с вырезом»

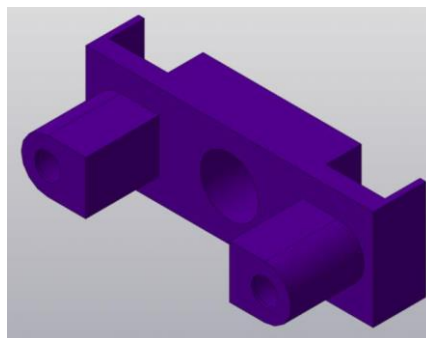


2 семестр
«Резьбовые соединения»,

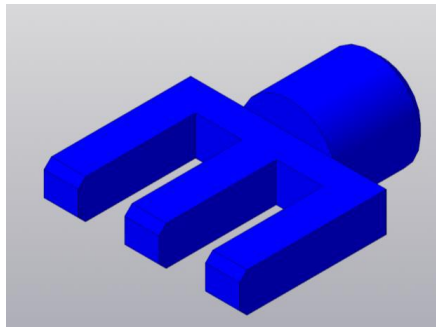


«Эскизирование деталей сборочного узла». Создание по эскизам 3D моделей

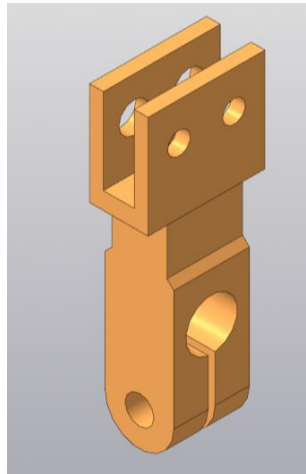
У.05.19.00.01 Обойма штоков



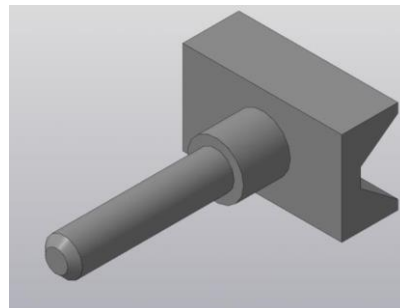
У.05.19.00.02. Вилка



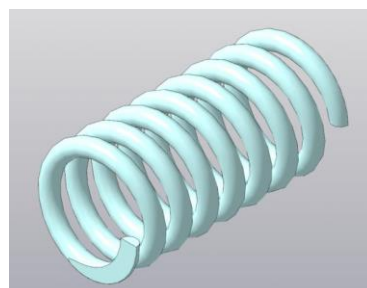
У.05.19.00.03. Зажим



У.05.19.00.04 Шток



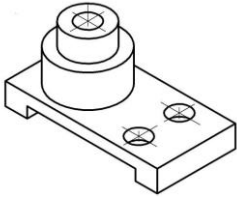
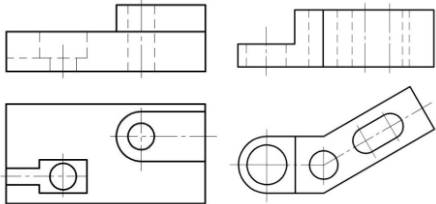
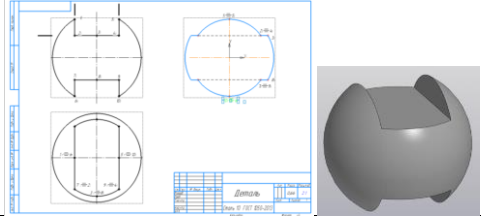
У.05.19.00.05 Пружина

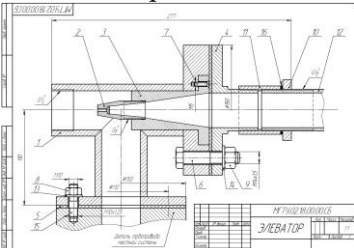
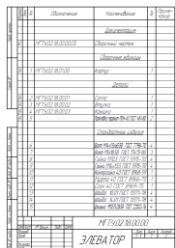
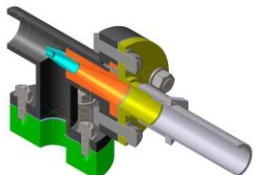


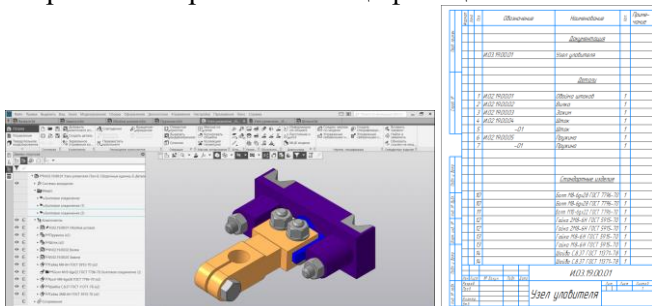
«Сборочный чертеж изделия» У.05.19.00.00 Узел уловителя

7 Оценочные средства для проведения промежуточной аттестации
а) Планируемые результаты обучения и оценочные средства для проведения
промежуточной аттестации:

Код индикатора	Индикатор достижения компетенции	Оценочные средства
ОПК-1	Способен решать задачи профессиональной деятельности, применяя методы моделирования, математического анализа, естественнонаучные и общеинженерные знания	
ОПК-1.1	Использует естественнонаучные законы и принципы при решении	<p>Перечень теоретических вопросов к зачету:</p> <ol style="list-style-type: none"> 1. Виды проецирования. 2. Комплексный чертёж Монжа. Закономерности комплексного чертёжа. 3. Абсолютные и относительные координаты точек. 4. Изображение на комплексном чертеже прямых общего и частного положений. Привести примеры. 5. Взаимное положение прямых. Изображение их на эпюре. 6. Особенности проецирования прямого угла. 7. Изображение на комплексном чертеже плоскостей общего и частного положений. Привести примеры. 8. Условия принадлежности: <ol style="list-style-type: none"> а) точки прямой; б) прямой и точки плоскости. Показать на примерах. 10. Главные линии плоскости. Их определения. Показать на примерах. 11. Условие параллельности прямой и плоскости. 12. Пересечение прямой линии с плоскостью. Перечислить этапы построения точки пересечения прямой с плоскостью общего положения. Привести пример. Определение видимости прямой с помощью конкурирующих точек. 13. Поверхность. Образование. Задание поверхности вращения очерками. Построение точек и линий на поверхностях вращения. Привести примеры. 14. Сечения цилиндра плоскостью. 15. Сечения конуса плоскостью. 16. Сечения сферы плоскостью. 17. Многогранники. Задание их на чертеже. Сечение многогранника плоскостью. Привести примеры сечений пирамиды и призмы проецирующей плоскостью 18. Методы преобразования: метод замены плоскостей проекций, метод вращения. 19. Частные случаи пересечения поверхностей. Теорема Монжа. 20. Стандарты ЕСКД на оформление чертежей и простановку размеров. Содержание ГОСТов 2.301-68, 2.302-68, 2.303-68, 2.304-81, 2.306-68, 2.307-68. Изображения и обозначения элементов деталей. 21. Изображения: виды, разрезы, сечения, выносные элементы, надписи, обозначения. ГОСТ 2.305-68.

		<p>При объяснении любого вопроса следует приводить примеры, построения.</p>
ОПК-1.2	<p>Решает стандартные профессиональные задачи с применением общеинженерных знаний</p>	<p><i>Примерные практические задания:</i></p> <ol style="list-style-type: none"> По наглядному изображению построить комплексный чертеж детали.  <ol style="list-style-type: none"> Выполнить и обозначить сложный ступенчатый разрез Выполнить и обозначить сложный ломаный разрез 
ОПК-1.3	<p>Применяет методы моделирования и математического анализа для решения задач теоретического и прикладного характера</p>	<p>Примерные комплексные задания с использованием компьютерной графики для решения</p> <ol style="list-style-type: none"> Построить трехмерную модель задания. На основании трехмерной модели выполнить ассоциативный чертеж, состоящий из 3 видов, необходимых разрезов. Задание выполнить в САПР на формате А3 в масштабе 2:1.  <ol style="list-style-type: none"> Построить трехмерную модель шара с вырезом заданными плоскостями. Получить ассоциативный чертеж модели (3 проекции), обозначить характерные точки линий сечения. Задание выполнить на формате А3 в масштабе 2:1. 
<p>ОПК-7 Способен анализировать, составлять и применять техническую документацию, связанную с профессиональной деятельностью, в соответствии с действующими нормативными документами металлургической отрасли</p>		
ОПК-7.1	<p>Участствует в разработке технической и нормативной</p>	<p>Перечень теоретических вопросов к зачету с оценкой:</p> <ol style="list-style-type: none"> Стандарты ЕСКД на оформление чертежей и простановку размеров. Содержание ГОСТов 2.301-68, 2.302-68, 2.303-68, 2.304-81, 2.306-68,

	<p>документации, связанной с профессиональной деятельностью</p>	<p>2.307-68. Изображения и обозначения элементов деталей.</p> <ol style="list-style-type: none"> 2. Изображения: виды, разрезы, сечения, выносные элементы, надписи, обозначения. ГОСТ 2.305-68. 3. Аксонометрические проекции. Условия наглядности. Коэффициенты искажения. Стандартные аксонометрические проекции. ГОСТ ЕСКД 2.317-68. 4. Изображение и обозначение резьбы. 5. Конструкторская документация. 6. Элементы геометрии деталей, изображения и обозначения элементов деталей. 7. Изображения, надписи, обозначения, 8. Изображения сборочных единиц, 9. Выполнение эскизов деталей. 10. Сборочный чертеж изделий. 11. Условности и упрощения, применяемые при выполнении сборочных чертежей. 12. Составление спецификации. 13. Правила выполнения рабочих чертежей деталей. 14. Чтение и детализирование чертежей общего вида 15. Компьютерная графика. Выполнение чертежей средствами компьютерной графики и САПР. Основные методы и команды создания 2-д чертежа. 16. Компьютерная графика. Выполнение чертежей средствами компьютерной графики и САПР. Основные методы и команды создания трехмерной модели и получение чертежа. 17. Компьютерная графика. Выполнение чертежей средствами компьютерной графики и САПР. Основные методы и команды редактирования чертежей и 3D моделей
<p>ОПК-7.2</p>	<p>Владеет навыками применения стандартов, норм и правил в металлургической отрасли</p>	<p>Примерные комплексные задания с использованием компьютерной графики для решения</p> <ol style="list-style-type: none"> 1. По индивидуальным вариантам выполнить расчет стандартных резьбовых соединений и построить сборку элеватора, добавить стандартные изделия. Создать спецификацию элеватора. <div style="display: flex; justify-content: space-around; align-items: flex-start;">   </div> 

		<p>2. По представленным сборочным узлам (модели хранятся в препараторский кафедры ПиЭММО) и индивидуальным вариантам выполнить эскизы деталей.</p> <p>3. 3D моделирование деталей сборочного узла по выполненным эскизам.</p> <p>Создание 3D моделей деталей сборочного узла по выполненным эскизам, 3D сборки и ассоциативного сборочного чертежа со спецификацией.</p> 
--	--	---

б) Порядок проведения промежуточной аттестации, показатели и критерии оценивания:

Промежуточная аттестация по дисциплине «Начертательная геометрия и компьютерная графика» включает теоретические вопросы, позволяющие оценить уровень усвоения обучающимися знаний, и практические задания, выявляющие степень сформированности умений и владений, проводится в форме зачета в первом семестре и зачета с оценкой во втором семестре.

Зачет по данной дисциплине проводится в форме выполнения зачетной графической работы и устного опроса по теме.

Показатели и критерии оценивания зачета:

- на оценку **«зачтено»** – обучающийся демонстрирует высокий уровень сформированности компетенций, всестороннее, систематическое и глубокое знание учебного материала, свободно выполняет практические задания, свободно оперирует знаниями, умениями, применяет их в ситуациях повышенной сложности. Он должен показать высокий уровень знаний не только на уровне воспроизведения и объяснения информации, решение метрических и позиционных задач, но и выполнение решений состоящих из комплексных заданий, включающих выбор методики решения, построение различными способами и нахождение нестандартных творческих решений
- на оценку **«не зачтено»** – обучающийся не может показать знания на уровне воспроизведения и объяснения информации, не может показать интеллектуальные навыки решения простых задач.

Зачет (зачет с оценкой) по данной дисциплине проводится в форме выполнения зачетной графической работы и устного опроса по теме.

Показатели и критерии оценивания зачета с оценкой:

- на оценку **«отлично»** (5 баллов) – обучающийся должен показать высокий уровень знаний основных правил выполнения чертежей и 3D моделей; определений процессов создания и моделирования объектов; методических нормативных и руководящих материалов, касающиеся выполняемых типов чертежей; уметь применять знания методики использования программных средств в профессиональной деятельности; использовать их на междисциплинарном уровне; корректно выражать и аргументировано

обосновывать положения нормативных документов для решения практических задач; владеть навыками чтения и выполнения чертежей по требованиям стандартов ЕСКД

- на оценку **«хорошо»** (4 балла) – обучающийся демонстрирует средний уровень сформированности компетенций: знания определений понятий графики и их структурных характеристик; называть структурные характеристики, исключать условности и упрощения ЕСКД; умение распознавать эффективное решение практических задач от неэффективного; представлять технические решения с использованием средств компьютерной графики и геометрического моделирования; владение навыком создания конструкторской документации в соответствии с требованиями стандартов ЕСКД
- на оценку **«удовлетворительно»** (3 балла) – обучающийся демонстрирует пороговый уровень сформированности компетенций: знания основных определений и понятий начертательной геометрии; основных определений, понятий и правил выполнения чертежей; основных положений ЕСКД; умение применять знания чтения и построения чертежей в профессиональной деятельности; владение практическими навыками использования программных средств для решения практических задач.
- на оценку **«неудовлетворительно»** (2 балла) – обучающийся демонстрирует знания основных положений ЕСКД и другого теоретического материала не более 20%, допускает существенные ошибки, не может показать интеллектуальные навыки выполнения чертежей в соответствии с требованиями ЕСКД.
- на оценку **«неудовлетворительно»** (1 балл) – результат обучения не достигнут, обучающийся не может показать знания на уровне воспроизведения и объяснения информации, не может показать интеллектуальные навыки решения простых задач.