



МИНИСТЕРСТВО НАУКИ И ВЫСШЕГО ОБРАЗОВАНИЯ  
РОССИЙСКОЙ ФЕДЕРАЦИИ

Федеральное государственное бюджетное образовательное учреждение  
высшего образования  
«Магнитогорский государственный технический университет им. Г.И. Носова»

УТВЕРЖДАЮ  
Директор ИММиМ  
А.С. Савинов  
09.02.2023 г.

РАБОЧАЯ ПРОГРАММА ДИСЦИПЛИНЫ

**НАЧЕРТАТЕЛЬНАЯ ГЕОМЕТРИЯ И КОМПЬЮТЕРНАЯ ГРАФИКА**

Направление подготовки  
22.03.02 Металлургия

Профиль

Управление металлургическими предприятиями и технологическими процессами

Уровень высшего образования - бакалавриат

Форма обучения  
очная

Институт/ факультет	Институт металлургии, машиностроения и материалобработки
Кафедра	Проектирования и эксплуатации металлургических машин и оборудования
Курс	1
Семестр	1, 2

Магнитогорск  
2023 год

Рабочая программа составлена на основе ФГОС ВО - бакалавриат по направлению подготовки 22.03.02 Metallургия (приказ Минобрнауки России от 02.06.2020 г. № 702)

Рабочая программа рассмотрена и одобрена на заседании кафедры Проектирования и эксплуатации металлургических машин и оборудования  
06.02.2023, протокол № 6

Зав. кафедрой \_\_\_\_\_ А.Г. Корнунов

Рабочая программа одобрена методической комиссией ИММиМ  
09.02.2023 г. протокол № 5

Председатель \_\_\_\_\_ А.С. Савинов

Согласовано:

Зав. кафедрой Metallургии и химических технологий

\_\_\_\_\_ А.С. Харченко

Рабочая программа составлена:

доцент кафедры ПиЭММиО, канд. пед. наук \_\_\_\_\_

И.А. Савельева

Рецензент:

доцент кафедры Дизайна, канд. пед. наук \_\_\_\_\_

Ю.С. Антоненко

## Лист актуализации рабочей программы

---

Рабочая программа пересмотрена, обсуждена и одобрена для реализации в 2024 - 2025 учебном году на заседании кафедры Проектирования и эксплуатации металлургических

Протокол от \_\_\_\_\_ 20\_\_ г. № \_\_\_\_  
Зав. кафедрой \_\_\_\_\_ А.Г. Корчунов

---

Рабочая программа пересмотрена, обсуждена и одобрена для реализации в 2025 - 2026 учебном году на заседании кафедры Проектирования и эксплуатации металлургических

Протокол от \_\_\_\_\_ 20\_\_ г. № \_\_\_\_  
Зав. кафедрой \_\_\_\_\_ А.Г. Корчунов

---

Рабочая программа пересмотрена, обсуждена и одобрена для реализации в 2026 - 2027 учебном году на заседании кафедры Проектирования и эксплуатации металлургических

Протокол от \_\_\_\_\_ 20\_\_ г. № \_\_\_\_  
Зав. кафедрой \_\_\_\_\_ А.Г. Корчунов

---

Рабочая программа пересмотрена, обсуждена и одобрена для реализации в 2027 - 2028 учебном году на заседании кафедры Проектирования и эксплуатации металлургических

Протокол от \_\_\_\_\_ 20\_\_ г. № \_\_\_\_  
Зав. кафедрой \_\_\_\_\_ А.Г. Корчунов

## **1 Цели освоения дисциплины (модуля)**

Целями освоения дисциплины «Начертательная геометрия и компьютерная графика» являются:

- обучения анализу форм объектов окружающего нас действительного мира и отношений между ними, установления соответствующих закономерностей и применения их к решению практических задач (при этом геометрические свойства объектов изучаются непосредственно по чертежу), обучения различным способам изображения пространственных форм на плоскости: обучения графическим методам решения задач, относящихся к пространству;

- развитие пространственного воображения студента, т.е. подготовка будущего инженера к успешному изучению специальных дисциплин и к техническому творчеству – проектированию;

- развитие логического мышления, которое наряду с пространственным воображением облегчает решение инженерных задач. «Начертательная геометрия и компьютерная графика» изучает алгоритмы графических операций построения чертежей различных объектов и способы решения на чертеже различных задач. Составление алгоритмов позволяет перейти к решению проекционных задач на ЭВМ, продемонстрировать связь между начертательной геометрией и современными разработками в области систем автоматизированного проектирования, машинной графики.

В соответствии с требованиями ФГОС ВО по направлению 22.03.02 Металлургия основной целью изучения дисциплины «Начертательная геометрия и компьютерная графика» является формирование у обучающихся профессиональных компетенций.

## **2 Место дисциплины (модуля) в структуре образовательной программы**

Дисциплина Начертательная геометрия и компьютерная графика входит в обязательную часть учебного плана образовательной программы.

Для изучения дисциплины необходимы знания (умения, владения), сформированные в результате изучения дисциплин/ практик:

Для изучения дисциплины необходимы знания (умения, владения), сформированные в результате получения среднего (полного) общего образования по дисциплинам «Геометрия» (элементарные геометрические построения, понятие – поверхности, их разновидности) и «Черчение» «Информатика» (элементарные навыки работы с компьютером).

Знания (умения, владения), полученные при изучении данной дисциплины будут необходимы для изучения дисциплин/практик:

Детали машин

Современный инжиниринг металлургического производства

Компьютерные методы проектирования металлургических цехов

Проектная деятельность

Подготовка к процедуре защиты и защита выпускной квалификационной работы

## **3 Компетенции обучающегося, формируемые в результате освоения дисциплины (модуля) и планируемые результаты обучения**

В результате освоения дисциплины (модуля) «Начертательная геометрия и компьютерная графика» обучающийся должен обладать следующими компетенциями:

Код индикатора	Индикатор достижения компетенции
ОПК-1	Способен решать задачи профессиональной деятельности, применяя методы моделирования, математического анализа, естественнонаучные и общеинженерные знания

ОПК-1.1	Использует естественнонаучные законы и принципы при решении практических задач
ОПК-1.2	Решает стандартные профессиональные задачи с применением общеинженерных знаний
ОПК-1.3	Применяет методы моделирования и математического анализа для решения задач теоретического и прикладного характера
ОПК-7	Способен анализировать, составлять и применять техническую документацию, связанную с профессиональной деятельностью, в соответствии с действующими нормативными документами металлургической отрасли
ОПК-7.1	Участствует в разработке технической и нормативной документации, связанной с профессиональной деятельностью
ОПК-7.2	Владеет навыками применения стандартов, норм и правил в металлургической отрасли

#### 4. Структура, объём и содержание дисциплины (модуля)

Общая трудоемкость дисциплины составляет 5 зачетных единиц 180 акад. часов, в том числе:

- контактная работа – 91,3 акад. часов;
- аудиторная – 88 акад. часов;
- внеаудиторная – 3,3 акад. часов;
- самостоятельная работа – 53 акад. часов;
- в форме практической подготовки – 0 акад. час;
- подготовка к экзамену – 35,7 акад. час

Форма аттестации - экзамен, зачет с оценкой

Раздел/ тема дисциплины	Семестр	Аудиторная контактная работа (в акад. часах)			Самостоятельная работа студента	Вид самостоятельной работы	Форма текущего контроля успеваемости и промежуточной аттестации	Код компетенции
		Лек.	лаб. зан.	практ. зан.				
1. Проекционное черчение								
1.1 Общие правила выполнения чертежей. Единая система конструкторской документации (ЕСКД). ГОСТ 2.301-68 Форматы. ГОСТ 2.302-68 Масштабы. ГОСТ 2.303-68 Линии чертежа. ГОСТ 2.304-81 Шрифты чертежные. ГОСТ	1	2		4	1,8	Решение задач в рабочей тетради. Выполнение эскиза модели	Проверка задач в рабочей тетради	ОПК-1.1, ОПК-1.2, ОПК-1.3
1.2 Изображения: виды, разрезы, сечения ГОСТ 2.305-08. Обозначения графические материалов и правила их нанесения на чертежах ГОСТ 2.306-68. Нанесение размеров на чертежах и предельных отклонений ГОСТ 2.307-68.		2		8	1,8	Решение задач в рабочей тетради. Выполнение эскиза модели. Контрольные работы по теме дисциплины. Тестирование	Проверка задач в рабочей тетради. Проверка эскиза модели. Контрольные работы по теме дисциплины. Тестирование	ОПК-1.1, ОПК-1.2, ОПК-1.3
Итого по разделу		4		12	3,6			
2. Основы начертательной геометрии								
2.1 Методы проецирования. Комплексный чертеж в трех проекциях. Абсолютные и относительные координаты точки	1	2		4	1,8	Решение задач в рабочей тетради	Проверка задач в рабочей тетради	ОПК-1.1, ОПК-1.2, ОПК-1.3

2.2 Проекция прямой линии. Положение прямой в пространстве. Взаимное расположение прямых. Конкурирующие точки. Определение натуральной величины отрезка прямой методом прямоугольного треугольника. Проекция		2	4	1,8	Решение задач в рабочей тетради. Выполнение комплексного чертежа детали	Проверка задач в рабочей тетради. Проверка комплексного чертежа детали	ОПК-1.1, ОПК-1.2, ОПК-1.3
2.3 Плоскость. Элементы определяющие плоскость. Различные случаи положения в пространстве. Взаимное положение и принадлежность точек, прямых, плоскостей. Горизонтали, фронталы в плоскостях уровня, проецирующих и общего положения		2	4	1,8	Решение задач в рабочей тетради. Выполнение комплексного чертежа детали	Проверка задач в рабочей тетради. Проверка комплексного чертежа детали	ОПК-1.1, ОПК-1.2, ОПК-1.3
2.4 Методы преобразования чертежей. Способ вращения вокруг проецирующей осей. Способ замены		2	8	1,8	Решение задач в рабочей тетради. Выполнение комплексного чертежа детали	Проверка задач в рабочей тетради. Проверка комплексного чертежа детали	ОПК-1.1, ОПК-1.2, ОПК-1.3
2.5 Поверхности. Образование и задание поверхности на чертеже. Точка и линия принадлежащие поверхности. Сечение многогранников плоскостью частного и общего положения		2		1,8	Решение задач в рабочей тетради. Контрольные работы по теме дисциплины	Проверка задач в рабочей тетради. Проверка комплексного чертежа детали	ОПК-1.1, ОПК-1.2, ОПК-1.3
2.6 Пересечение тел вращения плоскостью (цилиндр, конус, сфера). Пересечение поверхностей		4	4	2,5	Решение задач в рабочей тетради. Контрольные работы по теме дисциплины	Проверка задач в рабочей тетради. Проверка комплексного чертежа детали	ОПК-1.1, ОПК-1.2, ОПК-1.3
Итого по разделу		14	24	11,5			
Итого за семестр		18	36	15,1		экзамен	
3. Машиностроительное черчение							
3.1 Резьбовые и сварные соединения. Элементы резьбы. Типы резьб. Изображение и обозначение резьбы	2		8	10	Создание чертежей и 3D моделей деталей, сборки элеватора по вариантам	Проверка чертежей и 3D моделей деталей, сборки элеватора	ОПК-7.1, ОПК-7.2
3.2 Сборочный чертеж, чертеж общего вида. Условности и упрощения при выполнении СЧ. Спецификация			8	10	Оформление сборочного чертежа элеватора. Создание спецификации. Контрольная работа по теме дисциплины	Проверка чертежей. Контрольная работа по теме дисциплины	ОПК-7.1, ОПК-7.2
3.3 Эскизирование деталей сборочного узла			8	10	Выполнение эскизов деталей сборочного узла по вариантам	Проверка эскизов	ОПК-7.1, ОПК-7.2

3.4 3D моделирование деталей сборочного узла по выполненным эскизам. Создание ассоциативного сборочного чертежа и спецификации			10	7,9	Создание 3D моделей деталей и 3D сборки по вариантам. Создание ассоциативного сборочного чертежа и спецификации. Оформление сборочного чертежа. Контрольная работа по теме дисциплины	Проверка 3D моделей деталей и 3D сборки. Проверка чертежей. Контрольная работа по теме дисциплины	ОПК-7.1, ОПК-7.2
Итого по разделу			34	37,9			
Итого за семестр			34	37,9		зао	
Итого по дисциплине	18		70	53		экзамен, зачет с оценкой	



## **5 Образовательные технологии**

Для реализации предусмотренных видов учебной работы в качестве образовательных технологий в преподавании дисциплины «Начертательная геометрия и компьютерная графика» используется традиционная и модульно-компетентностная технологии. Для формирования представлений об основах начертательной геометрии, способах проецирования, методах построения чертежей трехмерных объектов; способах преобразования чертежа; основах инженерной графики; теоретических основ и правил построения изображений трехмерных форм и развития пространственного представления студентов используются: обзорные лекции – для систематизации и закрепления знаний по дисциплине, информационные – для ознакомления с основными положениями и алгоритмами решений задач, со стандартами и справочной литературой, лекции визуализации – для наглядного представления способов решения позиционных и метрических задач, построения различных изображений, проблемная – для развития исследовательских навыков и изучения способов решения задач. Лекционный материал закрепляется в ходе практических занятий, на которых выполняются групповые или индивидуальные задания по пройденной теме.

В рамках интерактивного обучения применяется IT-методы (использование сетевых мультимедийных учебников разработчиков программного обеспечения, электронных образовательных ресурсов по данной дисциплине, в том числе и ЭОР кафедры); метод обучения в сотрудничестве – прохождение всех этапов и методов получения изображения; проблемное обучение; индивидуальное обучение.

## **6 Учебно-методическое обеспечение самостоятельной работы обучающихся**

Представлено в приложении 1.

## **7 Оценочные средства для проведения промежуточной аттестации**

Представлены в приложении 2.

## **8 Учебно-методическое и информационное обеспечение дисциплины (модуля)**

### **а) Основная литература:**

1. Серга, Г. В. Начертательная геометрия : учебник / Г. В. Серга, И. И. Табачук, Н. Н. Кузнецова. — 3-е изд., испр. и доп. — Санкт-Петербург : Лань, 2018. — 444 с. — ISBN 978-5-8114-2781-9. — Текст : электронный // Лань : электронно-библиотечная система. — URL: <https://e.lanbook.com/book/101848> (дата обращения: 30.10.2020). — Режим доступа: для авториз. пользователей.

2. Серга, Г. В. Инженерная графика : учебник / Г. В. Серга, И. И. Табачук, Н. Н. Кузнецова ; под общей редакцией Г. В. Серги. — 2-е изд., испр. и доп. — Санкт-Петербург : Лань, 2018. — 228 с. — ISBN 978-5-8114-2856-4. — Текст : электронный // Лань : электронно-библиотечная система. — URL: <https://e.lanbook.com/book/103070> (дата обращения: 31.10.2020). — Режим доступа: для авториз. пользователей.

### **б) Дополнительная литература:**

1. Инженерная графика : учебник / Н. П. Сорокин, Е. Д. Ольшевский, А. Н. Заикина, Е. И. Шибанова. — 6-е изд., стер. — Санкт-Петербург : Лань, 2016. — 392 с. — ISBN 978-5-8114-0525-1. — Текст : электронный // Лань : электронно-библиотечная система. — URL: <https://e.lanbook.com/book/74681> (дата обращения: 31.10.2020). — Режим доступа: для авториз. пользователей.

2. Лейкова, М. В. Инженерная компьютерная графика : методика решения проекционных задач с применением 3D-моделирования : учебное пособие / М. В. Лейкова, И. В. Бычкова. — Москва : МИСИС, 2016. — 92 с. — ISBN 978-5-87623-983-9. — Текст : электронный // Лань : электронно-библиотечная

система. — URL: <https://e.lanbook.com/book/93600> (дата обращения: 31.10.2020). — Режим доступа: для авториз. пользователей.

3. Савельева И. А. Конспект лекций по дисциплине Инженерная и компьютерная графика : учебное пособие / И. А. Савельева ; МГТУ. - Магнитогорск : МГТУ, 2018. - 1 электрон. опт. диск (CD-ROM). — URL: <https://magtu.informsystema.ru/uploader/fileUpload?name=3653.pdf&show=dcatalogues/1/1526283/3653.pdf&view=true>. - Макрообъект. - Текст : электронный. – Макрообъект

#### **в) Методические указания:**

1. Решетникова, Е. С. Практикум по дисциплинам «Начертательная геометрия и компьютерная графика», «Начертательная геометрия и инженерная графика», «Инженерная графика»: учебное пособие [для вузов] / Е. С. Решетникова, Е. А. Свистунова, И. А. Савельева ; Магнитогорский гос. технический ун-т им. Г. И. Носова. - Магнитогорск: МГТУ им. Г. И. Носова, 2020. - 1 CD-ROM. - ISBN 978-5-9967-1911-2. - Загл. с титул.экрана. - URL:

<https://magtu.informsystema.ru/uploader/fileUpload?name=4223.pdf&show=dcatalogues/1/1537346/4223.pdf&view=true> — Загл. с экрана.

2. Токарева, Т. В. Практикум по начертательной геометрии. Комплекс задач: учебное пособие / Т. В. Токарева, И. А. Савельева; МГТУ. - Магнитогорск: МГТУ, 2018. - 1 электрон. опт. диск (CD-ROM). - Режим доступа: <https://magtu.informsystema.ru/uploader/fileUpload?name=3542.pdf&show=dcatalogues/1/1515184/3542.pdf&view=true> — Загл. с экрана.

3. Скурихина, Е. Б. Резьбовые и сварные соединения: учебное пособие / Е. Б. Скурихина, С. Ю. Собченко; МГТУ. - Магнитогорск: МГТУ, 2016. - 1 электрон. опт. диск (CDROM). - Режим доступа: <https://magtu.informsystema.ru/uploader/fileUpload?name=2431.pdf&show=dcatalogues/1/1130137/2431.pdf&view=true> — Загл. с экрана.

4. Ткаченко, Т. Г. Сборочный чертеж: учебное пособие / Т. Г. Ткаченко, Л. В. Горохова, Т. И. Костогрызова; МГТУ, каф. ПМиГ. - Магнитогорск, 2009. - 50 с. - Режим доступа: <https://magtu.informsystema.ru/uploader/fileUpload?name=265.pdf&show=dcatalogues/1/1060690/265.pdf&view=true> — Загл. с экрана.

5. Мишуковская, Ю. И. Аксонометрические проекции : учебное пособие [для вузов] / Ю.И. Мишуковская, Л. В. Дерябина, А. Г. Корчунов ; Магнитогорский гос. технический ун-т им. Г. И. Носова. - Магнитогорск : МГТУ им. Г. И. Носова, 2019. - 1 CD-ROM. - Загл. с титул. экрана. - URL: <https://magtu.informsystema.ru/uploader/fileUpload?name=3836.pdf&show=dcatalogues/1/1530274/3836.pdf&view=true> — Загл. с экрана.

6. Кочукова, О. А. Позиционные задачи в начертательной геометрии : учебное пособие / О. А. Кочукова, Е. Б. Скурихина ; МГТУ. - Магнитогорск : МГТУ, 2016. - 1 электрон. опт. диск (CD-ROM). - URL:

<http://magtu.informsystema.ru/uploader/fileUpload?name=2373.pdf&show=dcatalogues/1/1130047/2373.pdf&view=true> - Макрообъект. - Текст : электронный.

7. Денисюк, Н. А. Поверхности в графическом редакторе КОМПАС-График : учебное пособие / Н. А. Денисюк, Т. В. Токарева ; МГТУ. - Магнитогорск : МГТУ, 2016. - 1 электрон. опт. диск (CD-ROM). - URL: <http://magtu.informsystema.ru/uploader/fileUpload?name=2340.pdf&show=dcatalogues/1/1129979/2340.pdf&view=true> - Макрообъект. - Текст : электронный.

8. Савельева, И. А. Компьютерная графика и геометрические основы моделирования : учебное пособие / И. А. Савельева, Е. С. Решетникова ; МГТУ. - Магнитогорск : МГТУ, 2016. - 119 с. : ил., табл. - URL:

<http://magtu.informsystema.ru/uploader/fileUpload?name=2270.pdf&show=dcatalogues/1/1129781/2270.pdf&view=true> - Макрообъект. - Текст : электронный

#### г) Программное обеспечение и Интернет-ресурсы:

##### Программное обеспечение

Наименование ПО	№ договора	Срок действия лицензии
MS Office 2007 Professional	№ 135 от 17.09.2007	бессрочно
7Zip	свободно	бессрочно
АСКОН Компас 3D в.16	Д-261-17 от 16.03.2017	бессрочно
FAR Manager	свободно	бессрочно

##### Профессиональные базы данных и информационные справочные системы

Название курса	Ссылка
Электронные ресурсы библиотеки МГТУ им. Г.И. Носова	<a href="https://magtu.informsystema.ru/Marc.html?locale=ru">https://magtu.informsystema.ru/Marc.html?locale=ru</a>
Российская Государственная библиотека. Каталоги	<a href="https://www.rsl.ru/ru/4readers/catalogues/">https://www.rsl.ru/ru/4readers/catalogues/</a>
Информационная система - Единое окно доступа к информационным ресурсам	URL: <a href="http://window.edu.ru/">http://window.edu.ru/</a>
Поисковая система Академия Google (Google Scholar)	URL: <a href="https://scholar.google.ru/">https://scholar.google.ru/</a>
Национальная информационно-аналитическая система – Российский индекс научного	URL: <a href="https://elibrary.ru/project_risc.asp">https://elibrary.ru/project_risc.asp</a>
Электронная база периодических изданий East View Information Services,	<a href="https://dlib.eastview.com/">https://dlib.eastview.com/</a>

#### 9 Материально-техническое обеспечение дисциплины (модуля)

Материально-техническое обеспечение дисциплины включает:

Учебные аудитории для проведения занятий лекционного типа. Оснащение: Мультимедийные средства хранения, передачи и представления информации (ауд. 287, 297, 292, 365, 374, 388).

Учебные аудитории для проведения практических занятий, групповых и индивидуальных консультаций, текущего контроля и промежуточной аттестации: аудитории (ауд. 287, 293, 295, 297, 2110) и компьютерные классы (ауд. 297, 245, 247, 343, 372). Оснащение: Доска, мультимедийный проектор, чертежные столы, наглядные материалы: плакаты, демонстрационные макеты, стенды Персональные компьютеры с пакетом MS Office, Компас-3D и др. графическими пакетами, выходом в Интернет и доступом в электронную информационно-образовательную среду университета.

Помещения для самостоятельной работы обучающихся (ауд. 287, 293, 295, 297, 2110): компьютерные классы (ауд. 297,343,372); читальные залы библиотеки (ауд. 230). Оснащение: Персональные компьютеры с пакетом MS Office, КОМПАС-3D и др. графическими пакетами, выходом в Интернет и с доступом в электронную информационно-образовательную среду университета.

Помещения для хранения и профилактического обслуживания учебного оборудования (ауд. 2103а): лаборатория графики. Оснащение: дидактические материалы: стенды, макеты, наглядные материалы (ауд. 295,2110, 2103а);

## 6 Учебно-методическое обеспечение самостоятельной работы обучающихся

Самостоятельная работа предусматривает:

- подготовку к практическим занятиям, изучение необходимых разделов в конспектах, учебных пособиях и методических указаниях; работа со справочной литературой

- исправление ошибок, замечаний, оформление чертежей.

**Самостоятельная работа в ходе аудиторных занятий** предполагает: изучение и повторение теоретического материала по темам лекций (по конспектам и учебной литературе, методическим указаниям), решение задач, выполнение индивидуальных графических работ.

**Самостоятельная работа под контролем преподавателя** предполагает подготовку конспектов и выполнение необходимых расчетов по разделам дисциплины, решение и проверка преподавателем задач, графических работ, работа с методической литературой.

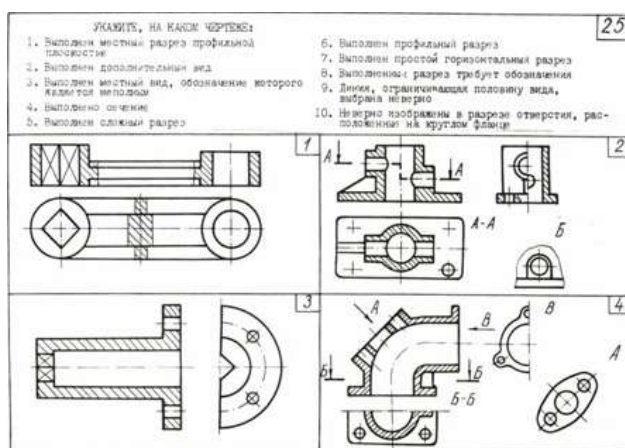
**Внеаудиторная самостоятельная работа студентов** предполагает подготовку к практическим занятиям, подготовку к контрольным работам, выполнение практических заданий (графических работ), изучение необходимых разделов в конспектах, учебных пособиях и методических указаниях; работа со справочной литературой, исправление ошибок, замечаний, оформление чертежей.

По данной дисциплине предусмотрены различные виды контроля результатов обучения: *текущий* контроль (еженедельная проверка выполнения заданий и работы с учебной литературой), *периодический* контроль (контрольные работы, задачи и графические работы) по каждой теме дисциплины, *итоговый* контроль в виде зачета или экзамена.

**Перечень контрольных работ для периодической аттестации:**

**1 семестр**

Контрольная работа №1 По ГОСТ 2.305-2008 Контрольная работа выполняется устно.



Контрольная работа №1 По ГОСТ 2.305-2008 Контрольная работа выполняется в письменном виде.

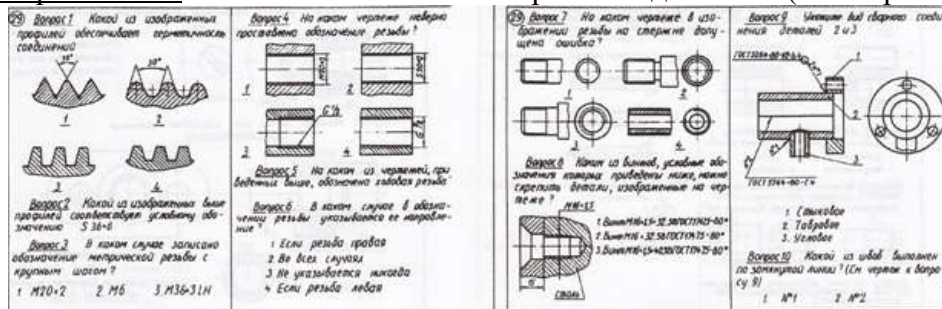


Контрольная работа №3 по теме «Пересечение поверхности плоскостью»

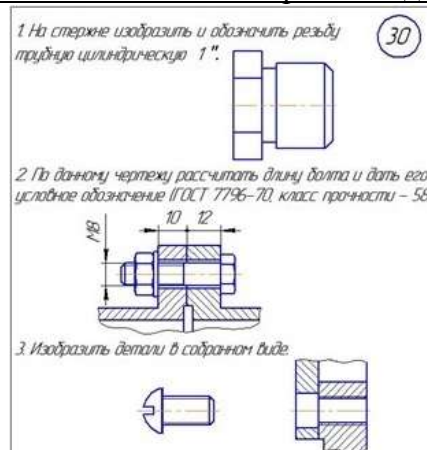


2 семестр

Контрольная работа №4 по теме «Резьбовые и сварные соединения» (10 вопросов)



Контрольная работа №4 по теме «Резьбовые и сварные соединения» (3 вопроса)



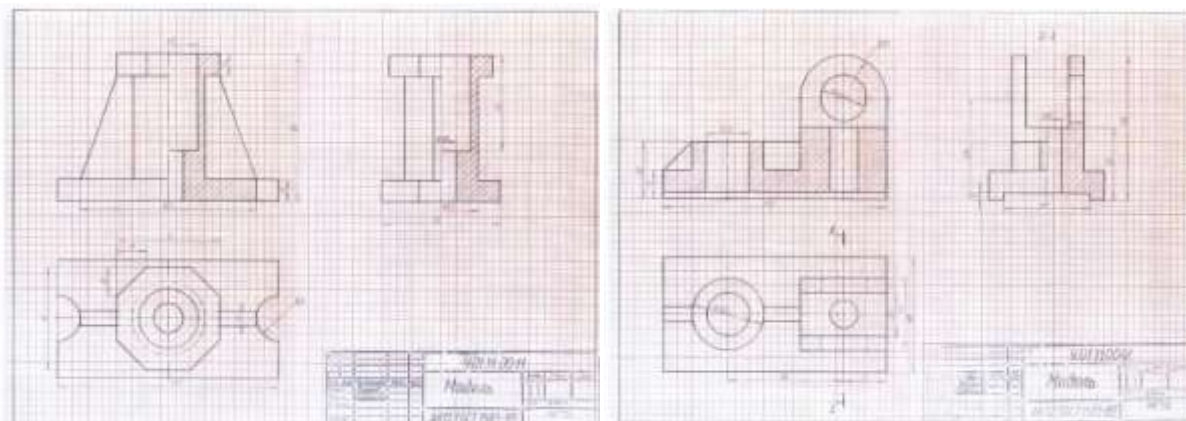
Контрольная работа №5 по теме «Сборочный чертеж»



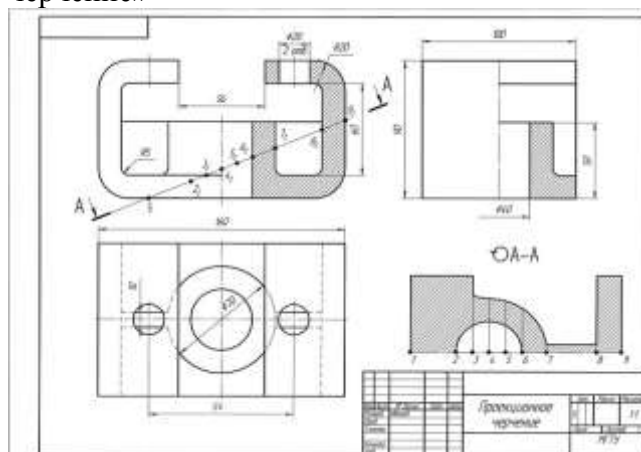
**Перечень практических графических работ для текущего контроля:**

**1 семестр**

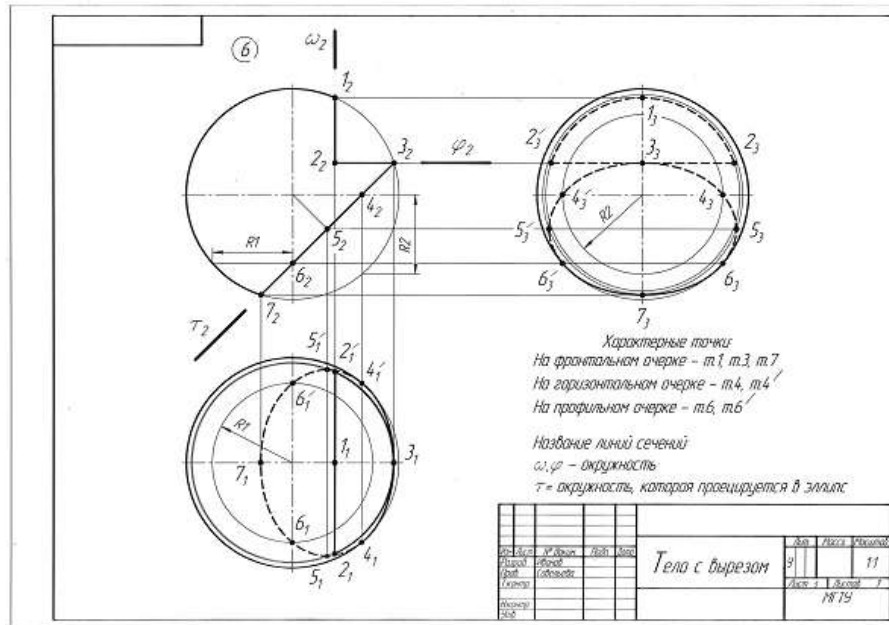
**1. «Эскизы моделей»**



**2. «Проекционное черчение»**

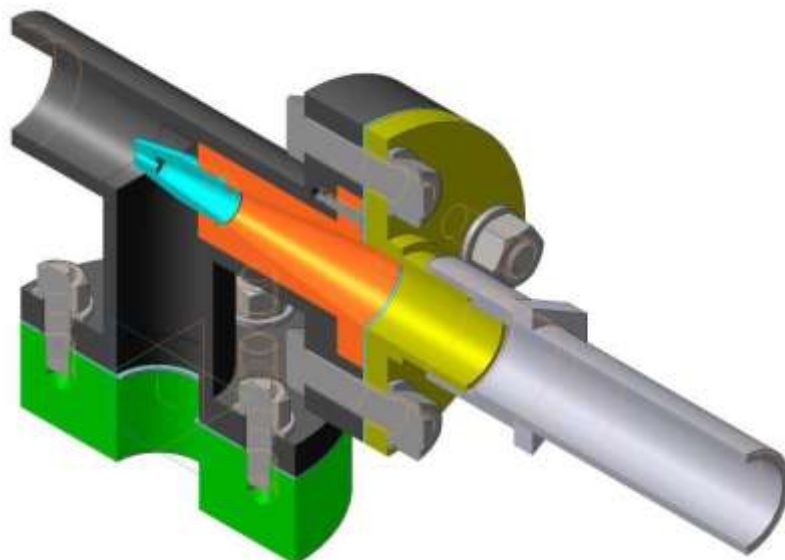
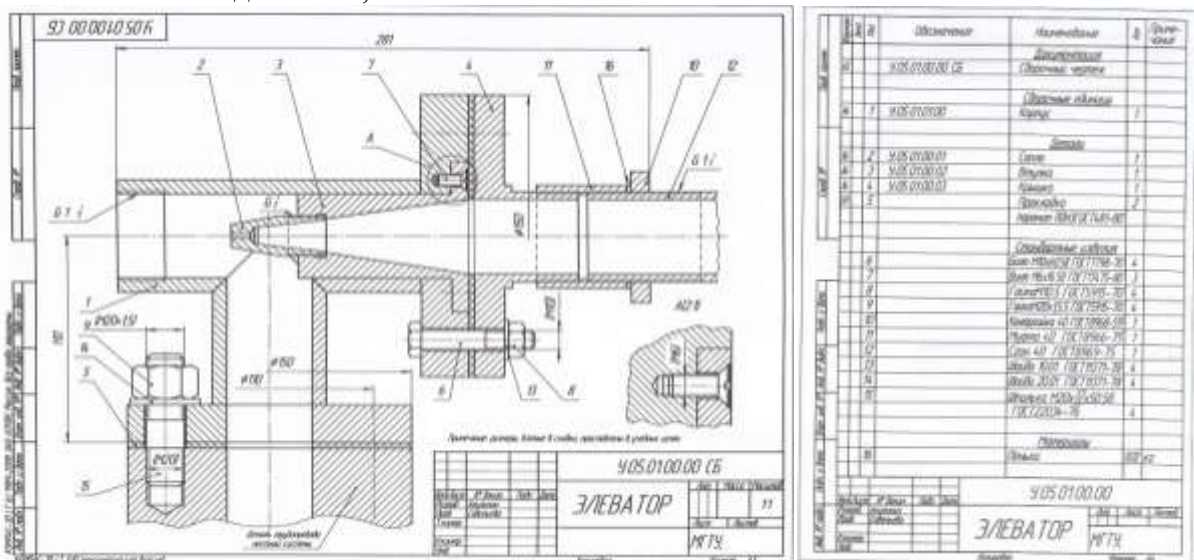


### 3. «Тело с вырезом»



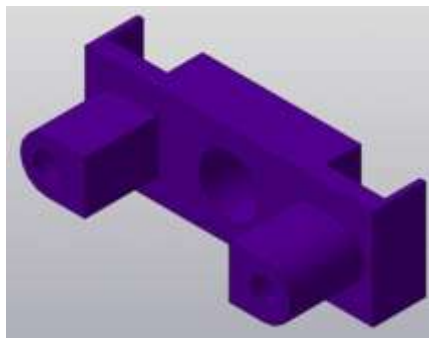
### 2 семестр

#### «Резьбовые соединения»

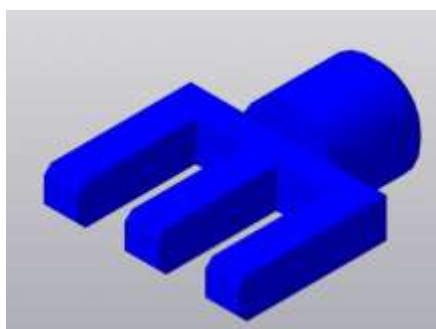


«Эскизирование деталей сборочного узла».Создание по эскизам 3D моделей

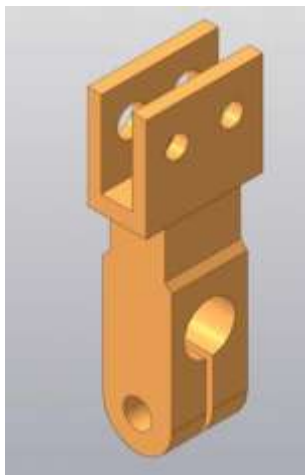
У.05.19.00.01 Обойма штоков



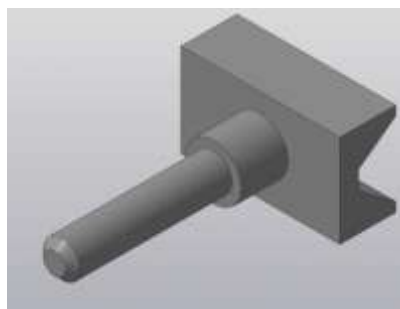
У.05.19.00.02. Вилка



У.05.19.00.03. Зажим

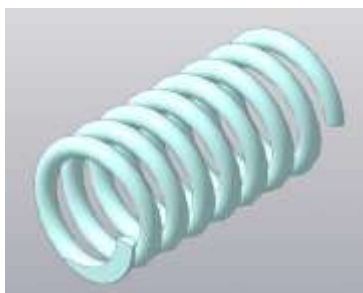


У.05.19.00.04 Шток

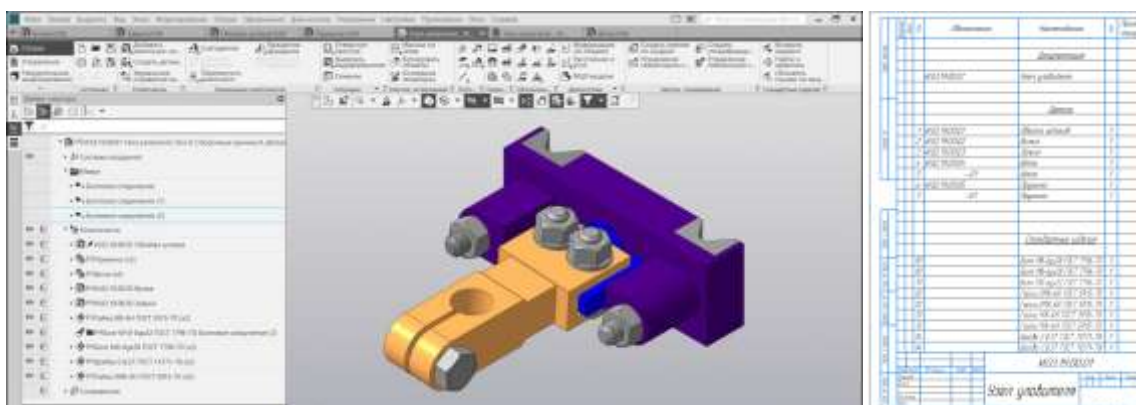


У.05.19.00.05 Пружина





«Сборочный чертёж изделия» У.05.19.00.00 Узел уловителя

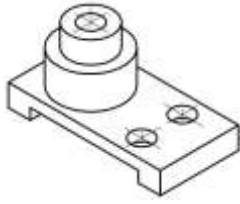
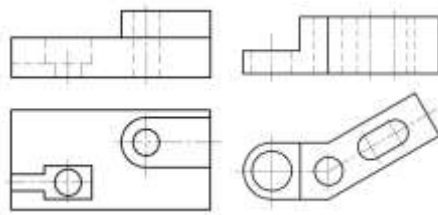


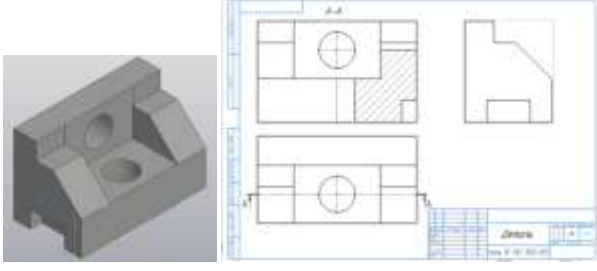

## Приложение 2

### 7 Оценочные средства для проведения промежуточной аттестации

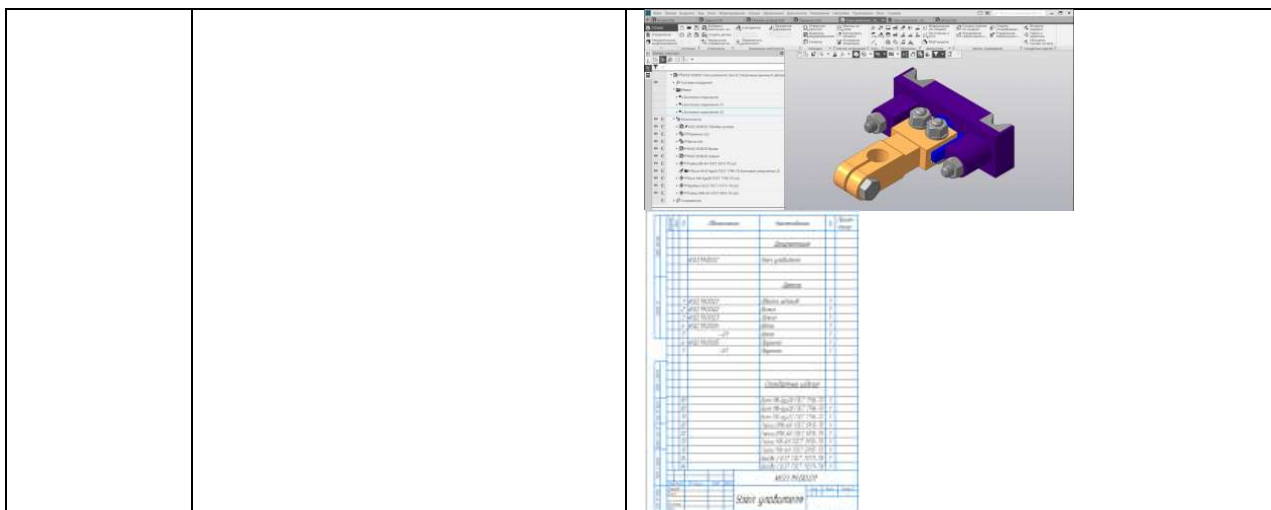
#### а) Планируемые результаты обучения и оценочные средства для проведения промежуточной аттестации:

Код индикатора	Индикатор достижения компетенции	Оценочные средства
ОПК-1	Способен решать задачи профессиональной деятельности, применяя методы моделирования, математического анализа, естественнонаучные и общинженерные знания	
ОПК-1.1	Использует естественнонаучные законы и принципы при решении практических задач	<p>Перечень теоретических вопросов к экзамену:</p> <ol style="list-style-type: none"> <li>1. Виды проецирования.</li> <li>2. Комплексный чертёж Монжа. Закономерности комплексного чертёжа.</li> <li>3. Абсолютные и относительные координаты точек.</li> <li>4. Изображение на комплексном чертеже прямых общего и частного положений. Привести примеры.</li> <li>5. Взаимное положение прямых. Изображение их на эпюре.</li> <li>6. Особенности проецирования прямого угла.</li> <li>7. Изображение на комплексном чертеже плоскостей общего и частного положений. Привести примеры.</li> <li>8. Условия принадлежности:             <ol style="list-style-type: none"> <li>а) точки прямой;</li> <li>б) прямой и точки плоскости.</li> </ol>             Показать на примерах.           </li> <li>10. Главные линии плоскости. Их определения.</li> </ol>

		<p>Показать на примерах.</p> <ol style="list-style-type: none"> <li>11. Условие параллельности прямой и плоскости.</li> <li>12. Пересечение прямой линии с плоскостью. Перечислить этапы построения точки пересечения прямой с плоскостью общего положения. Привести пример. Определение видимости прямой с помощью конкурирующих точек.</li> <li>13. Поверхность. Образование. Задание поверхности вращения очерками. Построение точек и линий на поверхностях вращения. Привести примеры.</li> <li>14. Сечения цилиндра плоскостью.</li> <li>15. Сечения конуса плоскостью.</li> <li>16. Сечения сферы плоскостью.</li> <li>17. Многогранники. Задание их на чертеже. Сечение многогранника плоскостью. Привести примеры сечений пирамиды и призмы проецирующей плоскостью</li> <li>18. Методы преобразования: метод замены плоскостей проекций, метод вращения.</li> <li>19. Частные случаи пересечения поверхностей. Теорема Монжа.</li> <li>20. Стандарты ЕСКД на оформление чертежей и простановку размеров. Содержание ГОСТов 2.301-68, 2.302-68, 2.303-68, 2.304-81, 2.306-68, 2.307-68. Изображения и обозначения элементов деталей.</li> <li>21. Изображения: виды, разрезы, сечения, выносные элементы, надписи, обозначения. ГОСТ 2.305-68.</li> </ol> <p>При объяснении любого вопроса следует приводить примеры, построения.</p>
ОПК-1.2	Решает стандартные профессиональные задачи с применением общеинженерных знаний	<p><i>Примерные практические задания:</i></p> <ol style="list-style-type: none"> <li>1. По наглядному изображению построить комплексный чертеж детали.</li> </ol>  <ol style="list-style-type: none"> <li>2. Выполнить и обозначить сложный ступенчатый разрез</li> <li>3. Выполнить и обозначить сложный ломаный разрез</li> </ol> 
ОПК-1.3	Применяет методы моделирования и	Примерные комплексные задания с использованием компьютерной графики для

	<p>математического анализа для решения задач и теоретического и прикладного характера</p>	<p>решения</p> <ol style="list-style-type: none"> <li>1. Построить трехмерную модель задания.</li> <li>2. На основании трехмерной модели выполнить ассоциативный чертеж, состоящий из 3 видов, необходимых разрезов. Задание выполнить в САПР на формате А3 в масштабе 2:1.</li> </ol>  <ol style="list-style-type: none"> <li>3. Построить трехмерную модель шара с вырезом заданными плоскостями. Получить ассоциативный чертеж модели (3 проекции), обозначить характерные точки линий сечения. Задание выполнить на формате А3 в масштабе 2:1.</li> </ol> 
<p>ОПК-7 Способен анализировать, составлять и применять техническую документацию, связанную с профессиональной деятельностью, в соответствии с действующими нормативными документами в соответствующей отрасли</p>		
<p>ОПК-7.1</p>	<p>Участствует в разработке технической и нормативной документации, связанной с профессиональной деятельностью</p>	<p>Перечень теоретических вопросов к зачету:</p> <ol style="list-style-type: none"> <li>1. Стандарты ЕСКД на оформление чертежей и простановку размеров. Содержание ГОСТов 2.301-68, 2.302-68, 2.303-68, 2.304-81, 2.306-68, 2.307-68. Изображения и обозначения элементов деталей.</li> <li>2. Изображения: виды, разрезы, сечения, выносные элементы, надписи, обозначения. ГОСТ 2.305-68.</li> <li>3. Аксонометрические проекции. Условия наглядности. Коэффициенты искажения. Стандартные аксонометрические проекции. ГОСТ ЕСКД 2.317-68.</li> <li>4. Изображение и обозначение резьбы.</li> <li>5. Конструкторская документация.</li> <li>6. Элементы геометрии деталей, изображения и обозначения элементов деталей.</li> <li>7. Изображения, надписи, обозначения,</li> <li>8. Изображения сборочных единиц,</li> <li>9. Выполнение эскизов деталей.</li> <li>10. Сборочный чертеж изделий.</li> <li>11. Условности и упрощения, применяемые при выполнении сборочных чертежей.</li> </ol>

		<p>12. Составление спецификации.</p> <p>13. Правила выполнения рабочих чертежей деталей.</p> <p>14. Чтение и детализирование чертежей общего вида</p> <p>15. Компьютерная графика. Выполнение чертежей средствами компьютерной графики и САПР. Основные методы и команды создания 2-д чертежа.</p> <p>16. Компьютерная графика. Выполнение чертежей средствами компьютерной графики и САПР. Основные методы и команды создания трехмерной модели и получение чертежа.</p> <p>17. Компьютерная графика. Выполнение чертежей средствами компьютерной графики и САПР. Основные методы и команды редактирования чертежей и 3D моделей</p>
ОПК-7.2	<p>Владеет навыками применения стандартов, норм и правил в соответствующей отрасли</p>	<p>Примерные комплексные задания с использованием компьютерной графики для решения</p> <p>1. По индивидуальным вариантам выполнить расчет стандартных резьбовых соединений и построить сборку элеватора, добавить стандартные изделия. Создать спецификацию элеватора.</p> <div data-bbox="852 1115 1406 1368" data-label="Image"> </div> <div data-bbox="868 1368 1118 1547" data-label="Image"> </div> <p>2. По представленным сборочным узлам (модели хранятся в препараторский кафедры ПиЭММО) и индивидуальным вариантам выполнить эскизы деталей.</p> <p>3. 3D моделирование деталей сборочного узла по выполненным эскизам.</p> <p>Создание 3D моделей деталей сборочного узла по выполненным эскизам, 3D сборки и ассоциативного сборочного чертежа со спецификацией.</p>



### **б) Порядок проведения промежуточной аттестации, показатели и критерии оценивания:**

Промежуточная аттестация по дисциплине «Начертательная геометрия и компьютерная графика» включает теоретические вопросы, позволяющие оценить уровень усвоения обучающимися знаний, и практические задания, выявляющие степень сформированности умений и владений, проводится в форме экзамена в первом семестре и зачета (зачет с оценкой) во втором семестре.

**Экзамен** по данной дисциплине проводится в устной форме по экзаменационным билетам, каждый из которых включает один теоретический вопрос и две графические задачи.

#### ***Показатели и критерии оценивания экзамена:***

- на оценку **«отлично»** (5 баллов) – обучающийся демонстрирует высокий уровень сформированности компетенций, всестороннее, систематическое и глубокое знание учебного материала, свободно выполняет практические задания, свободно оперирует знаниями, умениями, применяет их в ситуациях повышенной сложности. Он должен показать высокий уровень знаний не только на уровне воспроизведения и объяснения информации, решение метрических и позиционных задач, но и выполнение решений состоящих из комплексных заданий, включающих выбор методики решения, построение различными способами и нахождение нестандартных творческих решений
- на оценку **«хорошо»** (4 балла) – обучающийся демонстрирует средний уровень сформированности компетенций: основные знания, умения освоены, но допускаются незначительные ошибки, неточности, затруднения при аналитических операциях, переносе знаний и умений на новые, нестандартные ситуации. Он должен показать знания не только на уровне воспроизведения и объяснения информации, но и навыки решения задач, нахождения решений изученными методиками, применительно к нетиповой задаче, выбрать наиболее удобную методику решения и построения графических решений
- на оценку **«удовлетворительно»** (3 балла) – обучающийся демонстрирует пороговый уровень сформированности компетенций: в ходе контрольных мероприятий допускаются ошибки, проявляется отсутствие отдельных знаний, умений, навыков, обучающийся испытывает значительные затруднения при оперировании знаниями и умениями при их переносе на новые ситуации. Он должен показать знания на уровне воспроизведения и объяснения решения поставленных заданий, поиск методик решения позиционных или метрических задач
- на оценку **«неудовлетворительно»** (2 балла) – обучающийся демонстрирует знания не более 20% теоретического материала, допускает существенные ошибки, не может показать интеллектуальные навыки решения простых задач.

– на оценку **«неудовлетворительно»** (1 балл) – обучающийся не может показать знания на уровне воспроизведения и объяснения информации, не может показать интеллектуальные навыки решения простых задач.

**Зачет (зачет с оценкой)** по данной дисциплине проводится в форме выполнения зачетной графической работы и устного опроса по теме.

***Показатели и критерии оценивания зачета с оценкой:***

– на оценку **«отлично»** (5 баллов) – обучающийся должен показать высокий уровень знаний основных правил выполнения чертежей и 3D моделей; определений процессов создания и моделирования объектов; методических нормативных и руководящих материалов, касающиеся выполняемых типов чертежей; уметь применять знания методики использования программных средств в профессиональной деятельности; использовать их на междисциплинарном уровне; корректно выражать и аргументировано обосновывать положения нормативных документов для решения практических задач; владеть навыками чтения и выполнения чертежей по требованиям стандартов ЕСКД

– на оценку **«хорошо»** (4 балла) – обучающийся демонстрирует средний уровень сформированности компетенций: знания определений понятий графики и их структурных характеристик; называть структурные характеристики, исключать условности и упрощения ЕСКД; умение распознавать эффективное решение практических задач от неэффективного; представлять технические решения с использованием средств компьютерной графики и геометрического моделирования; владение навыком создания конструкторской документации в соответствии с требованиями стандартов ЕСКД

– на оценку **«удовлетворительно»** (3 балла) – обучающийся демонстрирует пороговый уровень сформированности компетенций: знания основных определений и понятий начертательной геометрии; основных определений, понятий и правил выполнения чертежей; основных положений ЕСКД; умение применять знания чтения и построения чертежей в профессиональной деятельности; владение практическими навыками использования программных средств для решения практических задач.

– на оценку **«неудовлетворительно»** (2 балла) – обучающийся демонстрирует знания основных положений ЕСКД и другого теоретического материала не более 20%, допускает существенные ошибки, не может показать интеллектуальные навыки выполнения чертежей в соответствии с требованиями ЕСКД.

– на оценку **«неудовлетворительно»** (1 балл) – результат обучения не достигнут, обучающийся не может показать знания на уровне воспроизведения и объяснения информации, не может показать интеллектуальные навыки решения простых задач.