

ТМТ-23



МИНИСТЕРСТВО НАУКИ И ВЫСШЕГО ОБРАЗОВАНИЯ
РОССИЙСКОЙ ФЕДЕРАЦИИ
Федеральное государственное бюджетное образовательное учреждение
высшего образования
«Магнитогорский государственный технический университет им. Г.И. Носова»

УТВЕРЖДАЮ
Директор ИММ.иМ
А.С. Савинов
09.02.2023 г.

РАБОЧАЯ ПРОГРАММА ДИСЦИПЛИНЫ (МОДУЛЯ)

СОПРОТИВЛЕНИЕ МАТЕРИАЛОВ

Направление подготовки (специальность)
23.05.01 Наземные транспортно-технологические средства

Направленность (профиль/специализация) программы
23.05.01 Автомобильная техника в транспортных технологиях

Уровень высшего образования - специалитет

Форма обучения
очная

Институт/ факультет	Институт металлургии, машиностроения и материалообработки
Кафедра	Механики
Курс	2
Семестр	4

Магнитогорск
2023 год

Рабочая программа составлена на основе ФГОС ВО - специалитет по специальности 23.05.01 Наземные транспортно-технологические средства (приказ Минобрнауки России от 11.08.2020 г. № 935)

Рабочая программа рассмотрена и одобрена на заседании кафедры Механики
11.01.2023, протокол № 7

Зав. кафедрой _____ А.С. Савинов

Рабочая программа одобрена методической комиссией ИММиМ
09.02.2023 г. протокол № 5

Председатель _____ А.С. Савинов

Согласовано:

Зав. кафедрой Технологии, сертификации и сервиса автомобилей

_____ И.Ю. Мезин

Рабочая программа составлена:

зав. кафедрой Механики, д-р техн. наук _____

А.С. Савинов

Рецензент:

директор ЗАО НПО "ЦХТ", канд. техн. наук _____

_____ В.П. Дзисба

Лист актуализации рабочей программы

Рабочая программа пересмотрена, обсуждена и одобрена для реализации в 2024 - 2025 учебном году на заседании кафедры Механики

Протокол от _____ 20__ г. № ____
Зав. кафедрой _____ А.С. Савинов

Рабочая программа пересмотрена, обсуждена и одобрена для реализации в 2025 - 2026 учебном году на заседании кафедры Механики

Протокол от _____ 20__ г. № ____
Зав. кафедрой _____ А.С. Савинов

Рабочая программа пересмотрена, обсуждена и одобрена для реализации в 2026 - 2027 учебном году на заседании кафедры Механики

Протокол от _____ 20__ г. № ____
Зав. кафедрой _____ А.С. Савинов

Рабочая программа пересмотрена, обсуждена и одобрена для реализации в 2027 - 2028 учебном году на заседании кафедры Механики

Протокол от _____ 20__ г. № ____
Зав. кафедрой _____ А.С. Савинов

Рабочая программа пересмотрена, обсуждена и одобрена для реализации в 2028 - 2029 учебном году на заседании кафедры Механики

Протокол от _____ 20__ г. № ____
Зав. кафедрой _____ А.С. Савинов

1 Цели освоения дисциплины (модуля)

Целями освоения дисциплины «Соппротивление материалов»: является освоение первоначальных практических и теоретических основ расчёта напряжённого состояния тела при различных деформациях и служит основой изучения специальных дисциплин.

2 Место дисциплины (модуля) в структуре образовательной программы

Дисциплина Соппротивление материалов входит в обязательную часть учебного плана образовательной программы.

Для изучения дисциплины необходимы знания (умения, владения), сформированные в результате изучения дисциплин/ практик:

Теоретическая механика

Математика

Физика

Инженерная и компьютерная графика

Знания (умения, владения), полученные при изучении данной дисциплины будут необходимы для изучения дисциплин/практик:

Подготовка к сдаче и сдача государственного экзамена

Основы проектирования машин

Детали машин и основы конструирования

3 Компетенции обучающегося, формируемые в результате освоения дисциплины (модуля) и планируемые результаты обучения

В результате освоения дисциплины (модуля) «Соппротивление материалов» обучающийся должен обладать следующими компетенциями:

Код индикатора	Индикатор достижения компетенции
ОПК-1	Способен ставить и решать инженерные и научно-технические задачи в сфере своей профессиональной деятельности и новых междисциплинарных направлений с использованием естественнонаучных, математических и технологических моделей;
ОПК-1.1	Использует законы и методы математики, естественных наук при решении профессиональных задач
ОПК-1.2	Применяет и использует современные материалы и элементную базу узлов, деталей и приводов машин
ОПК-1.3	Применяет методы проектирования и расчета деталей и узлов машин
ОПК-1.4	Понимает конструкцию технического объекта по чертежу, демонстрирует первичные навыки выполнения конструкторской документации на основе стандартов ЕСКД

4. Структура, объём и содержание дисциплины (модуля)

Общая трудоемкость дисциплины составляет 4 зачетных единиц 144 акад. часов, в том числе:

- контактная работа – 72 акад. часов;
- аудиторная – 68 акад. часов;
- внеаудиторная – 4 акад. часов;
- самостоятельная работа – 36,3 акад. часов;
- в форме практической подготовки – 0 акад. час;
- подготовка к экзамену – 35,7 акад. час

Форма аттестации - экзамен

Раздел/ тема дисциплины	Семестр	Аудиторная контактная работа (в акад. часах)			Самостоятельная работа студента	Вид самостоятельной работы	Форма текущего контроля успеваемости и промежуточной аттестации	Код компетенции
		Лек.	лаб. зан.	практ. зан.				
1. Раздел 1								
1.1 Введение в курс «Сопротивление материалов». Предмет и задачи курса. Основные понятия и определения. Метод сечений. Внутренние силовые факторы (ВСФ).	4	6		2	2	Выполнение расчётно-графической работы (РГР) №1, подготовка к аудиторной контрольной работе (АКР) №1, обучение на платформе «Лекториум» по курсу « Прикладная механика. Сопротивление материалов»	АКР№1, прохождение тестов на платформе «Лекториум» по курсу « Прикладная механика. Сопротивление материалов»	ОПК-1.2, ОПК-1.3
1.2 Центральное растяжение – сжатие. Сдвиг. Кручение.		6		4	2	Выполнение расчётно-графической работы (РГР) №1, подготовка к аудиторной контрольной работе (АКР) №1, обучение на платформе «Лекториум» по курсу « Прикладная механика. Сопротивление материалов»	Аудиторная контрольная работа (АКР)№1 , прохождение тестов на платформе «Лекториум» по курсу « Прикладная механика. Сопротивление материалов»	ОПК-1.2, ОПК-1.3

1.3 Построение эпюр при растяжении (сжатии), при кручении, при плоском поперечном изгибе	4		6	2	Выполнение расчётно-графической работы (РГР) №1, подготовка к аудиторной контрольной работе (АКР) №1, обучение на платформе «Лекториум» по курсу « Прикладная механика. Сопротивление материалов»	Аудиторная контрольная работа (АКР) №1 , прохождение тестов на платформе «Лекториум» по курсу « Прикладная механика. Сопротивление материалов»	ОПК-1.2, ОПК-1.3
1.4 Геометрические характеристики поперечных сечений.	4		4	2	Выполнение расчётно-графической работы (РГР) №2, подготовка к аудиторной контрольной работе (АКР) №2, обучение на платформе «Лекториум» по курсу « Прикладная механика. Сопротивление материалов»	Аудиторная контрольная работа (АКР) №2 , прохождение тестов на платформе «Лекториум» по курсу « Прикладная механика. Сопротивление материалов»	ОПК-1.2, ОПК-1.3
1.5 Плоский поперечный изгиб. Определение нормальных и касательных напряжений при поперечном изгибе. Расчёты на прочность при поперечном изгибе.	2		2	3	обучение на платформе «Лекториум» по курсу « Прикладная механика. Сопротивление материалов»	прохождение тестов на платформе «Лекториум» по курсу « Прикладная механика. Сопротивление материалов»	ОПК-1.2, ОПК-1.3
1.6 Подбор сечений при поперечном изгибе. Определение грузоподъёмности при поперечном изгибе.	2		2	2	Выполнение расчётно-графической работы (РГР) №3, обучение на платформе «Лекториум» по курсу « Прикладная механика. Сопротивление материалов»	прохождение тестов на платформе «Лекториум» по курсу « Прикладная механика. Сопротивление материалов»	ОПК-1.2, ОПК-1.3
1.7 Напряжённое и деформированное состояния.	2		8	3,1	обучение на платформе «Лекториум» по курсу « Прикладная механика. Сопротивление материалов»	прохождение тестов на платформе «Лекториум» по курсу « Прикладная механика. Сопротивление материалов»	ОПК-1.2, ОПК-1.3

1.8	Определение перемещений в балках. Статически неопределимые балки	2	1	6	обучение на платформе «Лекториум» по курсу « Прикладная механика. Сопротивление материалов»	прохождение тестов на платформе «Лекториум» по курсу « Прикладная механика. Сопротивление материалов»	ОПК-1.2, ОПК-1.3
1.9	Сложное сопротивление. Косой изгиб. Внецентренное растяжение – сжатие. Изгиб с кручением круглого вала	2	2	6	обучение на платформе «Лекториум» по курсу « Прикладная механика. Сопротивление материалов»	прохождение тестов на платформе «Лекториум» по курсу « Прикладная механика. Сопротивление материалов»	ОПК-1.2, ОПК-1.3, ОПК-1.1
1.10	Удар. Усталость. Расчет по несущей способности	2	1	8,2	обучение на платформе «Лекториум» по курсу « Прикладная механика. Сопротивление материалов»	прохождение тестов на платформе «Лекториум» по курсу « Прикладная механика. Сопротивление материалов»	ОПК-1.2, ОПК-1.3, ОПК-1.1
1.11	Продольно-поперечный изгиб. Устойчивость сжатых стержней.	2	2		обучение на платформе «Лекториум» по курсу « Прикладная механика. Сопротивление материалов»	прохождение тестов на платформе «Лекториум» по курсу « Прикладная механика. Сопротивление материалов»	ОПК-1.2, ОПК-1.3
Итого по разделу		34	34	36,3			
Итого за семестр		34	34	36,3		экзамен	
Итого по дисциплине		34	34	36,3		экзамен	

5 Образовательные технологии

Передача необходимых теоретических знаний и формирование основных представлений по курсу «Сопrotивление материалов» происходит с использованием мультимедийного оборудования.

Лекции проходят в традиционной форме, в форме лекций-консультаций и проблемных лекций.

Теоретический материал на проблемных лекциях является результатом усвоения полученной информации посредством постановки проблемного вопроса и поиска путей его решения.

На лекциях-консультациях изложение нового материала сопровождается постановкой вопросов и дискуссией в поисках ответов на эти вопросы.

При рассмотрении тем данной дисциплины необходимо проводить достаточное количество примеров из практической деятельности ведущих горных предприятий города, региона и России.

При проведении практических занятий используются работа в команде и методы IT, используются раздаточные материалы.

Самостоятельная работа стимулирует обучающихся в процессе подготовки расчётно-графических работ, при решении задач на практических занятиях, при подготовке к контрольным работам, обучении на платформе « Открытое образование» курсу "Сопrotивление материалов" и итоговой аттестации.

6 Учебно-методическое обеспечение самостоятельной работы обучающихся

Представлено в приложении 1.

7 Оценочные средства для проведения промежуточной аттестации

Представлены в приложении 2.

8 Учебно-методическое и информационное обеспечение дисциплины (модуля)

а) Основная литература:

1. Дьяченко, Д. Я. Практикум по сопротивлению материалов: учебное пособие / Д. Я. Дьяченко, Н. И. Наумова; МГТУ, [каф. ТМиСМ]. - Магнитогорск, 2010. - 117 с.: ил., табл. - URL:

<https://magtu.informsystema.ru/uploader/fileUpload?name=343.pdf&show=dcatalogues/1/1074907/343.pdf&view=true>. - Макрообъект. - Текст: электронный. - Имеется печатный аналог.

2. Дьяченко, Д. Я. Прямой поперечный изгиб: сборник заданий / Д. Я. Дьяченко; МГТУ. - Магнитогорск: МГТУ, 2010. - 1 электрон. опт. диск (CD-ROM). - Загл. с титул. экрана. - URL:

<https://magtu.informsystema.ru/uploader/fileUpload?name=1257.pdf&show=dcatalogues/1/1123435/1257.pdf&view=true>. - Макрообъект. - Текст: электронный. - Сведения доступны также на CD-ROM.

3. Дьяченко, Д. Я. Сопrotивление материалов: практикум / Д. Я. Дьяченко; МГТУ. - Магнитогорск, 2014. - 97 с.: ил., табл. - URL: <https://magtu.informsystema.ru/uploader/fileUpload?name=800.pdf&show=dcatalogues/1/1116021/800.pdf&view=true>. - Макрообъект. - Текст: электронный. - Имеется печатный аналог.

4. Кашникова, Ю. А. Сопrotивление материалов: курс лекций. Ч. I. Простое сопротивление / Ю. А. Кашникова, В. П. Дзюба; МГТУ, [каф. ТМиСМ]. -

Магнитогорск, 2010. - 52 с.: ил., табл. - URL: <https://magtu.informsystema.ru/uploader/fileUpload?name=460.pdf&show=dcatalogues/1/1080671/460.pdf&view=true>. - Макрообъект. - Текст: электронный. - Имеется печатный аналог.

5. Сопrotивление материалов / Е. Г. Макаров. - М.: Новый Диск, 2008. - 1 электрон.

<https://magtu.informsystema.ru/uploader/fileUpload?name=162.pdf&show=dcatalogues/1/1052263/162.pdf&view=true> . - Макрообъект. - Текст: электронный. - Сведения доступны также на CD-ROM.

6. Яременко, В. Н. Построение эпюр внутренних усилий: сборник задач для выполнения расчетно-графической работы № 1 по дисциплине "Сопротивление материалов" для студентов всех специальностей: практикум / В. Н. Яременко, И. В. Иванова; Магнитогорский гос. технический ун-т им. Г. И. Носова. - Магнитогорск: МГТУ им. Г. И. Носова, 2013. - 1 CD-ROM. - Загл. с титул. экрана. - URL: <https://magtu.informsystema.ru/uploader/fileUpload?name=4237.pdf&show=dcatalogues/1/1538922/4237.pdf&view=true>. - Макрообъект. - Текст: электронный. - Сведения доступны также на CD-ROM.

7. Деформация, растяжение-сжатие: методические указания к проведению практической и самостоятельной работы по дисциплине "Сопротивление материалов" для студентов очной и заочной формы обучения 150400.62, 150700.62, 151000.62, 140400.62 / сост.: Степанищев А. Е.; МГТУ; Белорецкий филиал. - Магнитогорск: МГТУ, 2014. - 1 электрон. опт. диск (CD-ROM). - Загл. с титул. экрана. - URL: <https://magtu.informsystema.ru/uploader/fileUpload?name=3104.pdf&show=dcatalogues/1/1135522/3104.pdf&view=true>. - Макрообъект. - Текст: электронный. - Сведения доступны также на CD-ROM.

8. Деформация. Кручение: методические указания к проведению практической и самостоятельной работы по дисциплине "Сопротивление материалов" для студентов очной и заочной формы обучения 150400.62, 150700.62, 151000.62, 140400.62 / сост.: Степанищев А. Е.; МГТУ; Белорецкий филиал. - Магнитогорск: МГТУ, 2014. - 1 электрон. опт. диск (CD-ROM). - Загл. с титул. экрана. - URL: <https://magtu.informsystema.ru/uploader/fileUpload?name=3103.pdf&show=dcatalogues/1/1135518/3103.pdf&view=true>. - Макрообъект. - Текст: электронный. - Сведения доступны также на CD-ROM.

9. Дьяченко, Д. Я. Сопротивление материалов: практикум / Д. Я. Дьяченко; МГТУ. - Магнитогорск, 2014. - 97 с.: ил., табл. - URL: <https://magtu.informsystema.ru/uploader/fileUpload?name=800.pdf&show=dcatalogues/1/1116021/800.pdf&view=true>. - Макрообъект. - Текст: электронный. - Имеется печатный аналог.

б) Дополнительная литература:

1. Ицкович, Г. М. Сопротивление материалов. Руководство к решению задач в 2 ч. Часть 1 : учебное пособие для вузов / Г. М. Ицкович, Л. С. Минин, А. И. Винокуров ; под редакцией Л. С. Минина. — 4-е изд., испр. и доп. — Москва : Издательство Юрайт, 2021. — 324 с. — (Высшее образование). — ISBN 978-5-534-09129-8. — Текст : электронный // ЭБС Юрайт [сайт]. — URL: <https://urait.ru/bcode/473051> .

2. Ицкович, Г. М. Сопротивление материалов. Руководство к решению задач в 2 ч. Часть 2: учебное пособие для вузов / Г. М. Ицкович, Л. С. Минин, А. И. Винокуров; под редакцией Л. С. Минина. — 4-е изд., испр. и доп. — Москва: Издательство Юрайт, 2020. — 299 с. — (Высшее образование). — ISBN 978-5-534-09131-1. — Текст: электронный // ЭБС Юрайт [сайт]. — URL: <https://urait.ru/bcode/454244> .

3. Атапин, В. Г. Сопротивление материалов. Сборник заданий с

примерами их решений: учебное пособие для среднего профессионального образования / В. Г. Атапин. — 2-е изд., испр. и доп. — Москва: Издательство Юрайт, 2020. — 151 с. — (Профессиональное образование). — ISBN 978-5-534-04135-4. — Текст: электронный // ЭБС Юрайт [сайт]. — URL: <https://urait.ru/bcode/453900> .

4. Минин, Л. С. Сопротивление материалов. Расчетные и тестовые задания: учебное пособие для среднего профессионального образования / Л. С. Минин, Ю. П. Самсонов, В. Е. Хроматов. — 3-е изд., испр. и доп. — Москва: Издательство Юрайт, 2020. — 213 с. — (Профессиональное образование). — ISBN 978-5-534-09291-2. —

Текст: электронный // ЭБС Юрайт [сайт]. — URL: <https://urait.ru/bcode/453911>.

в) Методические указания:

1. Асадулина, Е. Ю. Сопротивление материалов: построение эпюр внутренних силовых факторов, изгиб: учебное пособие для вузов / Е. Ю. Асадулина. — 2-е изд., испр. и доп. — Москва: Издательство Юрайт, 2020. — 115 с. — (Высшее образование). — ISBN 978-5-534-09944-7. — Текст: электронный // ЭБС Юрайт [сайт]. — URL: <https://urait.ru/bcode/453439>.

2. Кривошапко, С. Н. Сопротивление материалов. Практикум: учебное пособие для вузов / С. Н. Кривошапко, В. А. Копнов. — 4-е изд., испр. и доп. — Москва : Издательство Юрайт, 2020. — 353 с. — (Высшее образование). — ISBN 978-5-9916-7117-0. — Текст: электронный // ЭБС Юрайт [сайт]. — URL: <https://urait.ru/bcode/450811>.

3. А.С. Савинов, А.А. Ступак, О.А.Осипова, О.С. Железков, Б.Б. Зарицкий, К.И. Рудь,

4. К.С. Элиджарова Задачник по сопротивлению материалов. Построение эпюр ВСФ.: задачник / А.С. Савинов, А.А. Ступак, О.А.Осипова. - Магнитогорск: Изд-во Магнитогорск. гос. техн. ун-та им.Г.И.Носова, 2023. - 38 с.

г) Программное обеспечение и Интернет-ресурсы:

Программное обеспечение

Наименование ПО	№ договора	Срок действия лицензии
MS Office 2007 Professional	№ 135 от 17.09.2007	бессрочно
7Zip	свободно	бессрочно
FAR Manager	свободно	бессрочно

Профессиональные базы данных и информационные справочные системы

Название курса	Ссылка
Российская Государственная библиотека. Каталоги	https://www.rsl.ru/ru/4readers/catalogues/
Университетская информационная система РОССИЯ	https://uisrussia.msu.ru
Электронные ресурсы библиотеки МГТУ им. Г.И. Носова	https://magtu.informsistema.ru/Marc.html?locale=ru
Национальная информационно-аналитическая система – Российский индекс научного	URL: https://elibrary.ru/project_risc.asp
Электронная база периодических изданий East View Information Services,	https://dlib.eastview.com/
Поисковая система Академия Google (Google Scholar)	URL: https://scholar.google.ru/

9 Материально-техническое обеспечение дисциплины (модуля)

Материально-техническое обеспечение дисциплины включает:

Учебные аудитории для проведения занятий лекционного типа. Оснащение: мультимедийные средства хранения, передачи и представления информации

Учебные аудитории для проведения практических занятий, групповых и индивидуальных консультаций, текущего контроля и промежуточной аттестации. Оснащение: доска, мультимедийный проектор, экран.

Помещения для самостоятельной работы обучающихся. Оснащение: персональные компьютеры с пакетом MS Office, выходом в Интернет и с доступом в электронную информационно-образовательную среду университета

Помещение для хранения и профилактического обслуживания учебного оборудования. Оснащение: стеллажи для хранения учебно-методических пособий и учебно-методической документации

Приложение 1 «Учебно-методическое обеспечение самостоятельной работы обучающихся»

По дисциплине «Сопротивление материалов» предусмотрено выполнение расчётно-графических (РГР) и аудиторных контрольных работ (АКР) обучающихся. Аудиторная самостоятельная работа обучающихся предполагает решение контрольных задач на практических занятиях.

Примерные расчётно- графические работы (РГР):

РГР №1 «Построение эпюр ВСФ в статически определимых стержневых системах»

Задание на РГР №1

1) Требуется построить эпюры:

- продольных сил N для стержней (схемы 1, 2);
- крутящих моментов $M_{кр}$ (схемы 3, 4);
- поперечной силы Q и изгибающего момента M :
 - а) для балок на двух опорах (схемы 5,6);
 - б) для двух консольных балок (схемы 9,10).

Найти опасные сечения

Для балки на двух опорах (схема 5) подобрать сечения из стали ($[\sigma]=160$ МПа):

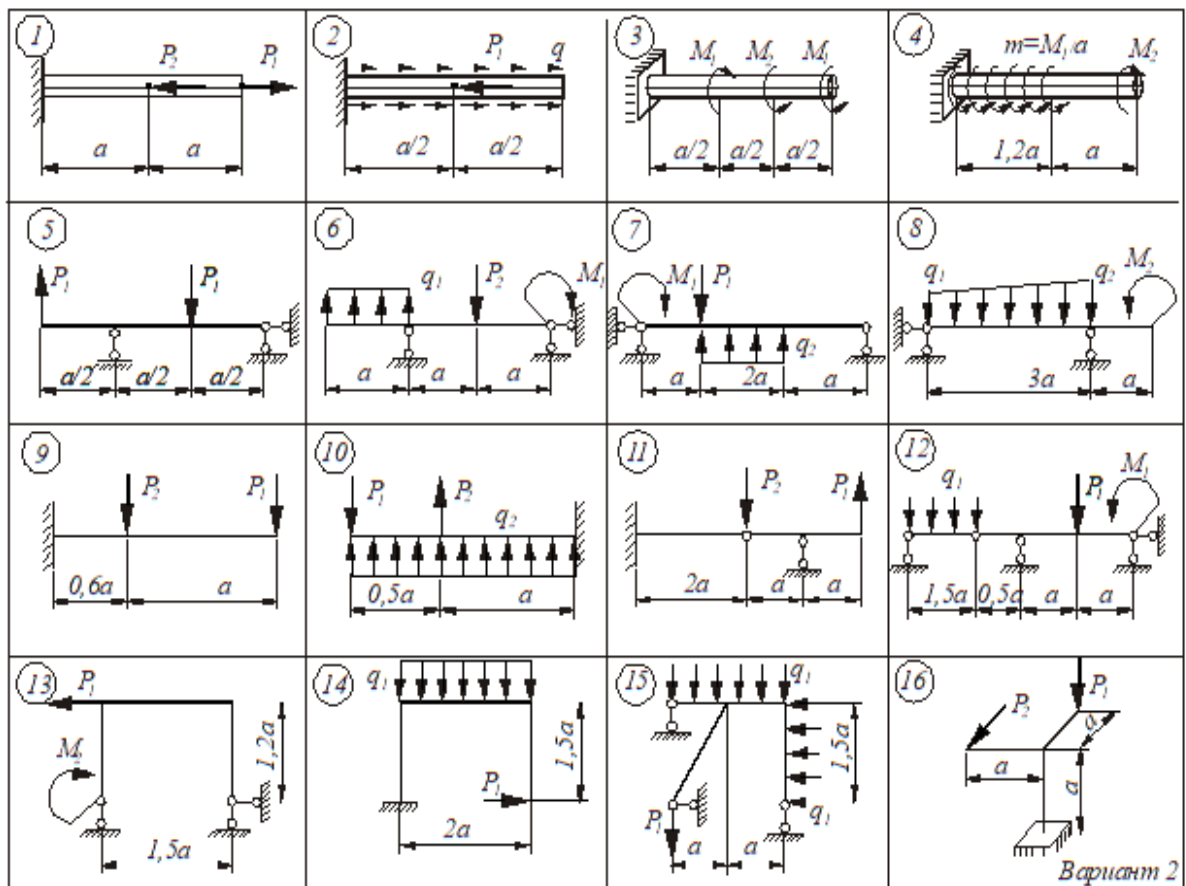
- а) двутавровое;
- б) прямоугольное ($h/b=2$);
- в) квадратное;
- г) круглое;
- д) кольцевое ($\alpha = 0,8$);

Выбрать самое экономичное сечение.

4) Для балки с жёсткой заделкой (схема 9) подобрать швеллер из стали ($[\sigma]=180$ МПа) или коробчатое сечение, состоящее из двух швеллеров

Таблица числовых значений

$a,$ $м$	$q_1,$ $\frac{кН}{м}$	$q_2,$ $\frac{кН}{м}$	$P_1,$ $кН$	$P_2,$ $кН$	$M_1,$ $кНм$	$M_2,$ $кНм$
2	10	20	10	20	10	20



РГР №2 «Геометрические характеристики составного сечения. Определение координат центра тяжести составного поперечного сечения, моментов инерции и положения главных центральных осей»

Задание на РГР №2

Для заданного несимметричного составного сечения требуется:

Вычертить в масштабе сечение, состоящее из прокатных профилей. Указать все оси и все размеры.

Определить положение центра тяжести составного сечения.

Вычислить осевые и центробежный моменты инерции относительно центральных осей.

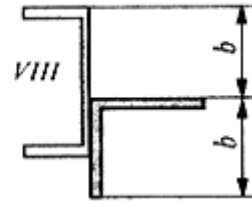
Определить положение главных центральных осей.

Вычислить значения главных центральных моментов инерции сечения относительно главных осей.

Составное сечение состоит из набора прокатных профилей, сваренных между собой.

Сложное сечение может состоять из следующих простых сечений, в зависимости от варианта: лист (прямоугольное сечение), двутавр, швеллер, равнобокий уголок.

Номер строки	Вид сечения	Швеллер	Равнобекий уголок	Двутавр
1	I	14	80x80x8	12
2	II	16	90x90x7	14
3	III	18	90x90x8	16



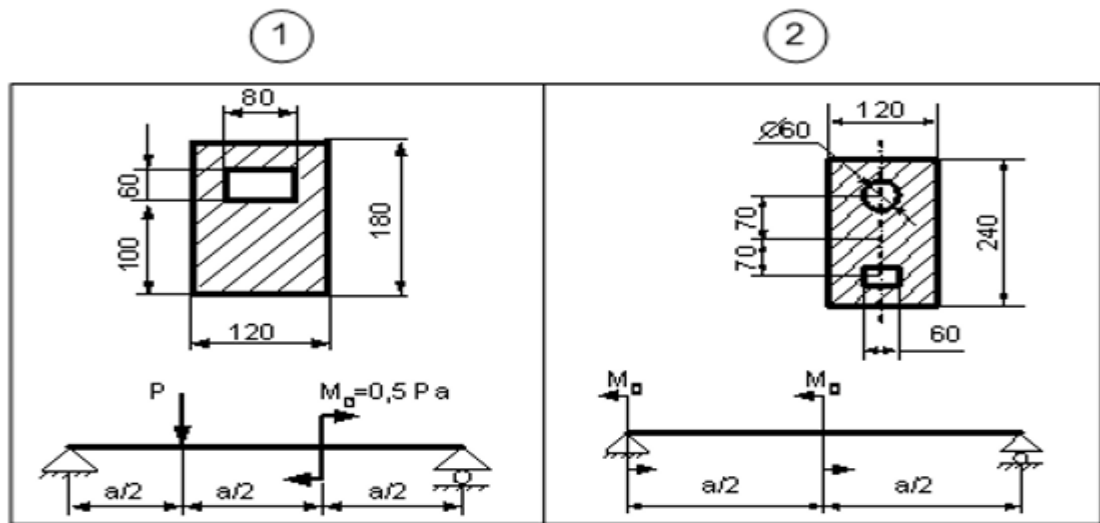
РГР №3 «Прямой поперечный изгиб. Определение грузоподъёмности (расчёт допустимых нагрузок)»

Задание на РГР №3

Для балки заданного поперечного сечения определить допустимую нагрузку $[q]$, $[P]$, $[M_0]$. Размеры поперечного сечения балки даны в мм. Исходные данные для решения приведены в таблице №1.

Таблица №1

№строки	a, м	$[\sigma]_p$, МПа	$[\sigma]_{сж}$, МПа
1	1	10	60

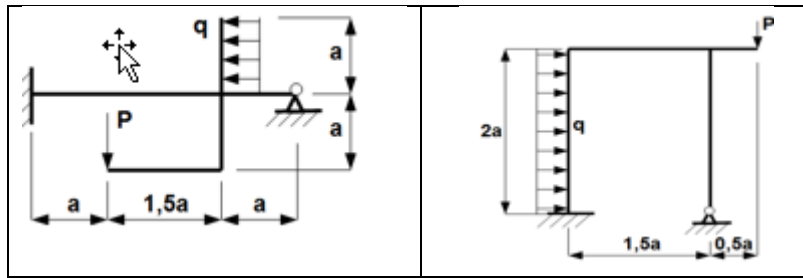


РГР №4 «Статически неопределимая рама. Подбор сечений»

Задание на РГР №4

1. Раскрыть статическую неопределимость рамы методом сил ($EI = \text{const}$).
2. Построить эпюру M , произвести проверку правильности построения эпюры M .
3. По эпюре изгибающих моментов M построить эпюры Q и N .
4. Подобрать для заданной рамы размеры двутаврового сечения, приняв $[\sigma]=160$ МПа. Размеры стержней и внешние усилия, действующие на раму приведены в таблице:

a, м	q, кН/м	P, кН
1	4	5



РГР №5 «Изгиб с кручением Подбор сечения вала»

Задание на РГР №5

Из условия прочности, рассчитать необходимый диаметр стального вала приняв $[\sigma]=180$ МПа. Исходные данные приведены в таблице №1

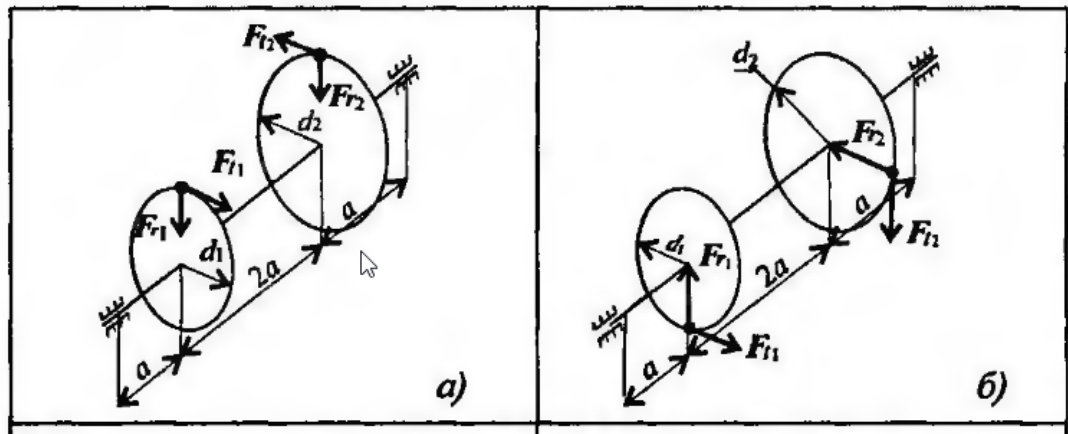
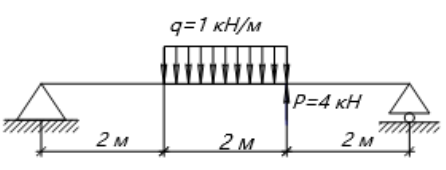
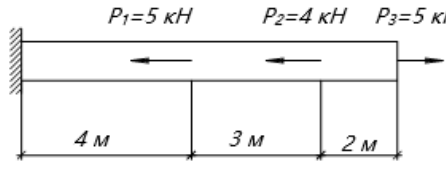
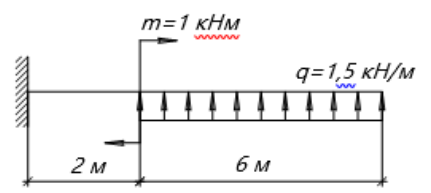
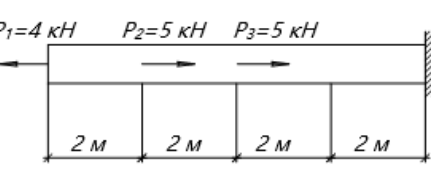


Таблица №1

Параметр	Вариант									
	1	2	3	4	5	6	7	8	9	10
$P, \text{ кВт}$	40	38	36	34	32	30	28	26	24	22
$w, \text{ рад/с}$	70	65	62	58	54	50	46	42	38	34
$a, \text{ мм}$	60	70	80	90	100	60	70	80	90	100
$d_1, \text{ мм}$	60	70	80	90	100	110	120	130	140	150
$d_2, \text{ мм}$	250	240	230	220	210	200	190	180	170	160

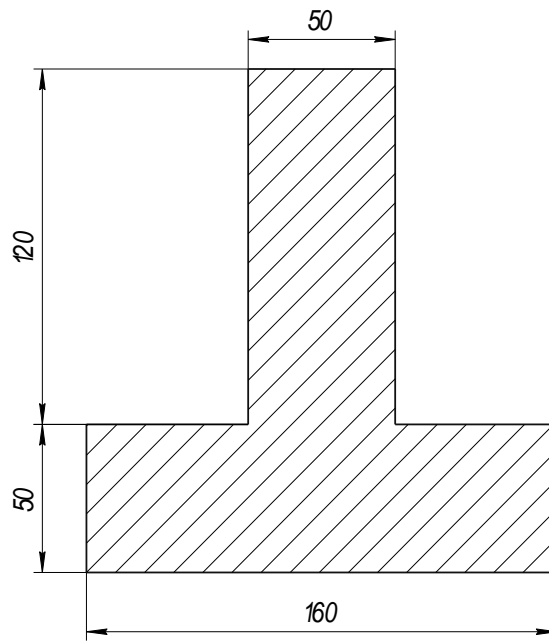
Примерные аудиторные контрольные работы (АКР):

АКР №1 «Построение эюр внутренних силовых факторов»

<p>Внутренние силовые факторы Вариант № 1</p> <p>1. Построить эюры поперечной силы Q и изгибающего момента M.</p>  <p>2. Построить эюру продольной силы N.</p> 	<p>Внутренние силовые факторы Вариант № 2</p> <p>1. Построить эюры поперечной силы Q и изгибающего момента M.</p>  <p>2. Построить эюру продольной силы N.</p> 
---	---

АКР №2 «Нахождение положения центра тяжести и определение геометрических характеристик симметричного сечения»

Определить заданной фигуры, и центробежный

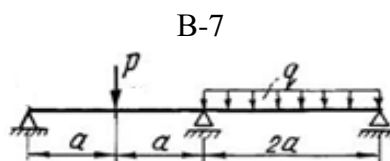


положение центра тяжести осевые моменты инерции момент инерции.

АКР №3 «Построение эпюр в статически неопределимой балке. Определение перемещений»

Для заданной балки построить эпюры внутренних силовых факторов, определить линейное перемещение. Исходные данные для решения приведены в таблице.

а , м	q, кН/м	P , кН
1	4	5



АКР №4 «Продольный изгиб»

Стальной стержень длиной l сжимается силой P .

Требуется:

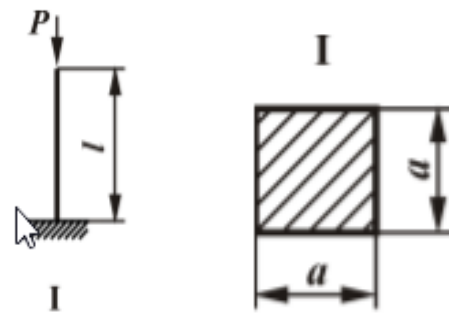
1. Найти размеры поперечного сечения при допуске напряжении на сжатие $[\sigma]=160 \text{ МПа}$ (расчет производить последовательными приближениями, предварительно задавшись коэффициентом продольного изгиба $\varphi = 0,5 \div 0,6$).

2. Найти значение критической силы $P_{кр}$ и коэффициент запаса устойчивости n_y .

Данные взять из табл. №1

Таблица №1

№ строки	Схема	Сечение	$P,$	$l,$
	Рис. 1		кН	м
1	I	I	100	2,1



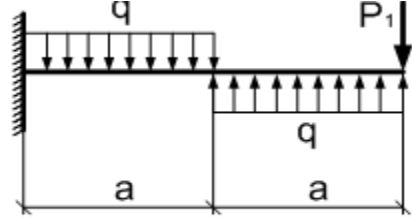
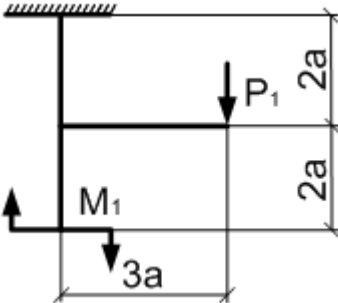
Приложение 2 «Оценочные средства для проведения промежуточной аттестации»

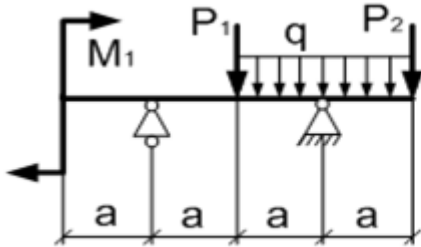
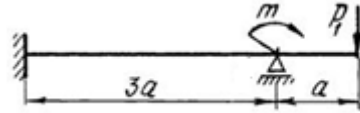
а) Планируемые результаты обучения и оценочные средства для проведения промежуточной аттестации:

Промежуточная аттестация имеет целью определить степень достижения запланированных результатов обучения по дисциплине «Сопротивление материалов» проводится на 2 курсе в форме зачёта в 3 семестре и экзамена в 4 семестре.

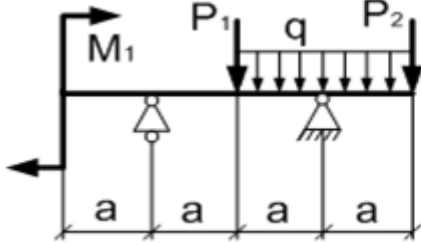
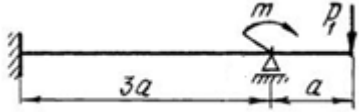
Структурный элемент компетенции	Планируемые результаты обучения	Оценочные средства
ОПК-1: Способен ставить и решать инженерные и научно-технические задачи в сфере своей профессиональной деятельности и новых междисциплинарных направлений с использованием естественнонаучных, математических и технологических моделей		
ОПК-1.1	Использует законы и методы математики, естественных наук при решении профессиональных задач	<i>Перечень теоретических вопросов к экзамену:</i> <ol style="list-style-type: none">1. Цели и задачи изучения курса "Сопротивление материалов"2. Модели форм элементов конструкций.3. Виды основных деформаций бруса.4. Внешние и внутренние силы. Метод сечений.5. Внецентренное растяжение - сжатие.6. Внешние и внутренние силы. Классификация сил.7. Внутренние силовые факторы. Виды деформаций. Эпюры.8. Геометрические характеристики плоских сечений. Роль геометрических характеристик в сопротивлении материалов9. Деформации. Виды деформаций.

Структурный элемент компетенции	Планируемые результаты обучения	Оценочные средства
ОПК-1.2	Применяет и использует современные материалы и элементную базу узлов, деталей и приводов машин	<p><i>Перечень теоретических вопросов к экзамену :</i></p> <ol style="list-style-type: none"> 1. Динамические нагрузки. 2. Изгиб с кручением. 3. Изгиб. Нахождение внутренних силовых факторов при изгибе. 4. Кручение с изгибом. 5. Кручение. Напряжения при кручении. 6. Метод сечений. Правила знаков для внутренних силовых факторов. 7. Моменты инерции простых фигур. Статические моменты. Момент сопротивления. 8. Моменты инерции сложных фигур. Моменты сопротивления сечения. 9. Напряжения при различных видах деформаций. 10. Напряжённое и деформированное состояние тела. 11. Нормальные и касательные напряжения при изгибе 12. Определение деформаций и перемещений при изгибе. 13. Определение центра тяжести плоского сечения и сечения из прокатных профилей. 14. Осевые и центробежный моменты инерции сечений. Полярный момент инерции. <p><i>Примерное практическое задание на экзамен (4семестр):</i></p> <p>Для заданной балки построить эпюры поперечных сил и изгибающих моментов.</p> <p>Найти опасное сечение. Подобрать размеры круглого сечения из стали с $[\sigma]=160\text{МПа}$</p>

Структурный элемент компетенции	Планируемые результаты обучения	Оценочные средства																
		<table border="1" data-bbox="1093 371 1391 507"> <thead> <tr> <th>$a, \text{ м}$</th> <th>$q, \frac{\text{кН}}{\text{м}}$</th> <th>$P_1, \text{ кН}$</th> </tr> </thead> <tbody> <tr> <td>2</td> <td>10</td> <td>10</td> </tr> </tbody> </table>  <p data-bbox="994 603 2130 676">Для заданной рамы построить эпюры поперечных сил, изгибающих моментов, продольных сил.</p>  <table border="1" data-bbox="1518 799 2018 999"> <thead> <tr> <th>$a, \text{ м}$</th> <th>$q, \frac{\text{кН}}{\text{м}}$</th> <th>$P_1, \text{ кН}$</th> <th>$P_2, \text{ кН}$</th> <th>$M_1, \text{ кНм}$</th> </tr> </thead> <tbody> <tr> <td>2</td> <td>10</td> <td>10</td> <td>20</td> <td>10</td> </tr> </tbody> </table>	$a, \text{ м}$	$q, \frac{\text{кН}}{\text{м}}$	$P_1, \text{ кН}$	2	10	10	$a, \text{ м}$	$q, \frac{\text{кН}}{\text{м}}$	$P_1, \text{ кН}$	$P_2, \text{ кН}$	$M_1, \text{ кНм}$	2	10	10	20	10
$a, \text{ м}$	$q, \frac{\text{кН}}{\text{м}}$	$P_1, \text{ кН}$																
2	10	10																
$a, \text{ м}$	$q, \frac{\text{кН}}{\text{м}}$	$P_1, \text{ кН}$	$P_2, \text{ кН}$	$M_1, \text{ кНм}$														
2	10	10	20	10														

Структурный элемент компетенции	Планируемые результаты обучения	Оценочные средства										
ОПК-1.3	Применяет методы проектирования и расчета деталей и узлов машин	<p>Примерное практическое задание на экзамен</p> <p>Для заданной балки построить эпюры поперечных сил и изгибающих моментов.</p> <p>Найти опасное сечение. Подобрать двуглав из стали с $[\sigma]=160\text{МПа}$</p>  <table border="1" data-bbox="1590 638 2094 805"> <thead> <tr> <th>$a,$ м</th> <th>$q,$ $\frac{\text{кН}}{\text{м}}$</th> <th>$P_1,$ кН</th> <th>$P_2,$ кН</th> <th>$M_1,$ кНм</th> </tr> </thead> <tbody> <tr> <td>2</td> <td>10</td> <td>10</td> <td>20</td> <td>10</td> </tr> </tbody> </table> <p>Для заданной статически неопределимой балки раскрыть статическую неопределимость. Построить эпюры поперечных сил и изгибающих моментов. Найти линейное перемещение в любой точке балки.</p> 	$a,$ м	$q,$ $\frac{\text{кН}}{\text{м}}$	$P_1,$ кН	$P_2,$ кН	$M_1,$ кНм	2	10	10	20	10
$a,$ м	$q,$ $\frac{\text{кН}}{\text{м}}$	$P_1,$ кН	$P_2,$ кН	$M_1,$ кНм								
2	10	10	20	10								

Структурный элемент компетенции	Планируемые результаты обучения	Оценочные средства
ОПК-1.4:	Понимает конструкцию технического объекта по чертежу, демонстрирует первичные навыки выполнения конструкторской документации на основе стандартов ЕСКД	<p><i>Перечень теоретических вопросов к экзамену :</i></p> <ol style="list-style-type: none"> 1. Основные допущения сопротивления материалов. 2. Основные задачи сопротивления материалов. 3. Перемещения, виды и способы определения перемещений. 4. Прокатные профили. Применение. Сортамент. 5. Прямой поперечный изгиб. 6. Нормальные и касательные напряжения при изгибе. Подбор сечений. 7. Расчёт балки на прочность при изгибе. 8. Расчёт на прочность и жёсткость при растяжении – сжатии. 9. Расчёт на прочность при кручении. Подбор сечения. Угол закручивания. 10. Рациональные формы поперечного сечения. 11. Сдвиг. Напряжения при сдвиге. Срез. 12. Статически неопределимые системы. 13. Метод сил. 14. Сложное сопротивление. Виды сложного сопротивления. 15. Теории прочности. Основные понятия. 16. Устойчивость сжатых стержней. Гибкость стержня. 17. Формулы Эйлера и Тетмайера- Ясинского. <p><i>Примерное практическое задание на экзамен</i> Для заданной балки построить эпюры поперечных сил и изгибающих моментов. Найти опасное сечение. Подобрать двутавр из стали с $[\sigma]=160\text{МПа}$</p>

Структурный элемент компетенции	Планируемые результаты обучения	Оценочные средства										
		<div style="display: flex; align-items: center; justify-content: center;">  <table border="1" style="margin-left: 20px;"> <thead> <tr> <th>$a, \text{ м}$</th> <th>$q, \frac{\text{кН}}{\text{м}}$</th> <th>$P_1, \text{ кН}$</th> <th>$P_2, \text{ кН}$</th> <th>$M_1, \text{ кНм}$</th> </tr> </thead> <tbody> <tr> <td>2</td> <td>10</td> <td>10</td> <td>20</td> <td>10</td> </tr> </tbody> </table> </div> <p style="text-align: center;">Для заданной статически неопределимой балки раскрыть статическую неопределимость. Построить эпюры поперечных сил и изгибающих моментов. Найти линейное перемещение в любой точке балки.</p> <div style="text-align: center;">  </div>	$a, \text{ м}$	$q, \frac{\text{кН}}{\text{м}}$	$P_1, \text{ кН}$	$P_2, \text{ кН}$	$M_1, \text{ кНм}$	2	10	10	20	10
$a, \text{ м}$	$q, \frac{\text{кН}}{\text{м}}$	$P_1, \text{ кН}$	$P_2, \text{ кН}$	$M_1, \text{ кНм}$								
2	10	10	20	10								

б) Порядок проведения промежуточной аттестации, показатели и критерии оценивания:

Порядок проведения промежуточной аттестации, показатели и критерии оценивания:

Промежуточная аттестация по дисциплине «Соппротивление материалов» включает теоретические вопросы, позволяющие оценить уровень усвоения обучающимися знаний, и практические задания, выявляющие степень сформированности умений и владений, проводится в форме зачёта в 3 семестре и экзамена в 4 семестре.

Экзамен по данной дисциплине проводится в устной форме по экзаменационным билетам, каждый из которых включает 2 теоретических вопроса и одно практическое задание.

Критерии оценки (в соответствии с формируемыми компетенциями и планируемыми результатами обучения):

При сдаче зачёта:

- на оценку **«зачтено»** обучающийся должен показать знания не только на уровне воспроизведения и объяснения информации, но и на интеллектуальные навыки решения проблем и задач, нахождения уникальных ответов к проблемам.

- на оценку **«не зачтено»** обучающийся не может показать знания на уровне воспроизведения и объяснения информации, не может показать интеллектуальные навыки решения простых задач.

При сдаче экзамена:

- на оценку **«отлично»** (5 баллов) – обучающийся демонстрирует высокий уровень сформированности компетенции ОПК-1, всестороннее, систематическое и глубокое знание учебного материала, свободно выполняет практические задания, свободно оперирует знаниями, умениями, применяет их в ситуациях повышенной сложности.

- на оценку **«хорошо»** (4 балла) – обучающийся демонстрирует средний уровень сформированности компетенции ОПК-1: основные знания, умения освоены, но допускаются незначительные ошибки, неточности, затруднения при аналитических операциях, переносе знаний и умений на новые, нестандартные ситуации.

- на оценку **«удовлетворительно»** (3 балла) – обучающийся демонстрирует пороговый уровень сформированности компетенции ОПК-1: в ходе контрольных мероприятий допускаются ошибки, проявляется отсутствие отдельных знаний, умений, навыков, обучающийся испытывает значительные затруднения при оперировании знаниями и умениями при их переносе на новые ситуации.

- на оценку **«неудовлетворительно»** (2 балла) – обучающийся демонстрирует знания не более 20% теоретического материала, допускает существенные ошибки, не может показать интеллектуальные навыки решения простых задач.

- на оценку **«неудовлетворительно»** (1 балл) – обучающийся не может показать знания на уровне воспроизведения и объяснения информации, не может показать интеллектуальные навыки решения простых задач.